

Kortfattad bruksanvisning Prosonic M FMU44 HART

Mätteknik med ultraljud



Dessa instruktioner är en kortversion av användarinstruktionerna och ersätter inte de Användarinstruktioner som finns för enheten.

Detaljerad information om enheten hittar du i Användarinstruktionerna och i den övriga dokumentationen: Dokumentation för samtliga enhetsversioner hittar du på:

- Internet: www.endress.com/deviceviewer
- Smartphone/pekplatta: *Endress+Hauser Operations app*

1 Tillhörande dokumentation



2 Om detta dokument

2.1 Symboler

2.1.1 Säkerhetssymboler



FARA

Denna symbol gör dig uppmärksam på en farlig situation. Om inte denna situation förhindras leder det till allvarlig eller dödlig personskada.



WARNING

Denna symbol gör dig uppmärksam på en farlig situation. Om inte denna situation undviks kan det leda till allvarlig eller dödlig personskada.

 **OBSERVERA**

Denna symbol gör dig uppmärksam på en farlig situation. Om inte denna situation undviks kan det leda till mindre eller måttligt allvarlig personskada.

OBS

Den här symbolen anger information om procedurer och andra uppgifter som inte orsakar personskada.

2.1.2 Elektriska symboler

 Jordanslutning

Jordad klämma, vilken är jordad via ett jordningssystem.

 Skyddsjordning (PE)

Jordningsplintar som måste anslutas till jord innan några andra anslutningar upprättas.

Jordanslutningarna sitter på insidan och utsidan av enheten.




Anslutningskablabarnas temperaturresistens

Minimivärde för anslutningskablabarnas temperaturresistens

2.1.3 Symboler för vissa typer av information och grafik

 Tillåtet

Procedurer, processer eller åtgärder som är tillåtna.


 Förbjudet

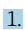
Procedurer, processer eller åtgärder som är förbjudna.




Tips

Indikerar ytterligare information.

 Referens till dokumentation

 1., 2., 3. Serie av arbetsmoment

 Resultat av ett enskilt steg

1, 2, 3 ... Objekt nummer

3 Allmänna säkerhetsinstruktioner

3.1 Krav på personal

Personalen måste uppfylla följande krav för att kunna utföra uppgifter som t.ex. driftsättning och underhåll:

- ▶ De ska vara kvalificerade och ha relevant utbildning för uppgiften.
- ▶ De ska vara auktoriserade av anläggningens ägare/operatör.

- ▶ De ska ha god kännedom om nationella föreskrifter.
- ▶ De ska först läsa och förstå instruktionerna i handboken och tilläggsdokumentationen.
- ▶ De ska följa instruktioner och allmänna föreskrifter.

3.2 Avsedd användning

Kompakt mätenhet för kontinuerlig, trådlös nivåmätning. Mätområdet är upp till 20 m (66 ft) för vätskor och upp till 10 m (33 ft) för bulkmaterial. Flödesmätning kan utföras i öppna rännor med linjäriseringsfunktionen.

3.3 Arbets säkerhet

Vid arbete på och med enheten:

- ▶ Använd lämplig skyddsutrustning enligt regionala och nationella föreskrifter.

3.4 Drifts säkerhet

Risk för personskada!

- ▶ Använd endast enheten om den är i gott skick, utan fel och problem.
- ▶ Operatören är ansvarig för att enheten går att använda problemfritt.

Ändringar av enheten

Obehörig ändring av enheten är förbjuden och kan leda till oförutsedd fara.

- ▶ Om ändringar ändå krävs måste du rådgöra med Endress+Hauser.

Reparation

För att säkerställa fortsatt drifts säkerhet och tillförlitlighet bör du:

- ▶ Endast utföra reparationer på enheten om detta är uttryckligen tillåtet.
- ▶ Observera regionala och nationella föreskrifter som gäller vid reparation av en elektrisk enhet.
- ▶ Endast använda originalreservdelar och tillbehör från Endress+Hauser.

3.5 Produktsäkerhet

Denna enhet ha konstruerats och testats efter moderna och avancerade drifts säkerhetsstandarder och i enlighet med god ingenjörspraxis. Enheten lämnade fabriken i driftsäkert skick.

3.5.1 CE-märkning

Enheten uppfyller de juridiska kraven i tillämpliga EU-direktiv. Dessa anges i motsvarande EU-försäkran om överensstämmelse tillsammans med de standarder som gäller. Endress+Hauser bekräftar att enheten har klarat testerna genom att ge den CE-märkningen.

3.5.2 EAC-efterlevnad

Enheten uppfyller de juridiska kraven i tillämpliga EAC-direktiv. Dessa anges i motsvarande EAC-försäkran om överensstämmelse tillsammans med de standarder som gäller. Endress+Hauser bekräftar att enheten har klarat testerna genom att ge den EAC-märkningen.

4 Godkännande av leverans och produktidentifiering

4.1 Godkännande av leverans

Kontrollera följande vid godkännande av varor:

- Är orderkoderna på följesedeln och produktetiketten identiska?
- Är varorna oskadda?
- Motsvarar uppgifterna på märkskylten beställningsinformationen på följesedeln?
- Vid behov (se märkskylten): Finns säkerhetsinstruktionerna, t.ex. XA, bifogade?



Om något av dessa villkor inte är uppfyllda, kontakta ditt försäljningscenter.

4.2 Produktidentifiering

Märkskyltsdata på enheten

- ▶ Ange serienumren på märkskyltarna i *W@M Device Viewer* www.endress.com/deviceviewer
 - ↳ All information om måtenheten och lösningsomfattningen för den tillhörande tekniska dokumentationen visas.
- ▶ Ange serienumret från märkskylten i *Endress+Hauser driftapp*.
 - ↳ All information om måtenheten och lösningsomfattningen för den tillhörande tekniska dokumentationen visas.

4.2.1 Tillverkarens adress

Endress+Hauser SE+Co. KG
Hauptstraße 1
DE-79689 Maulburg, Tyskland
Tillverkningsland: Se märkskylten.

4.3 Godkännande av leverans och produktidentifiering

4.3.1 Godkännande av leverans

Kontrollera följande vid godkännande av varor:

- Är orderkoderna på följesedeln och produktetiketten identiska?
- Är varorna oskadda?
- Motsvarar uppgifterna på märkskylten beställningsinformationen på följesedeln?
- Vid behov (se märkskylten): Finns säkerhetsinstruktionerna, t.ex. XA, bifogade?



Om något av dessa villkor inte är uppfyllda, kontakta ditt försäljningscenter.

4.3.2 Produktidentifiering

Följande alternativ finns för att identifiera enheten:

- Märkskyltsspecifikationer
- Utökad orderkod som beskriver enhetens funktioner på följesedeln
- ▶ Ange serienumret från märkskylten i *W@M Device Viewer* (www.endress.com/deviceviewer)
 - ↳ All information om mätenheten och om omfattningen av den tillhörande tekniska dokumentationen visas.
- ▶ Ange serienumret från märkskylten i *Endress+Hauser Operations-appen* eller skanna QR-koden på märkskylten.
 - ↳ All information om mätenheten och om omfattningen av den tillhörande tekniska dokumentationen visas.

4.3.3 Tillverkarens adress

Endress+Hauser SE+Co. KG
Hauptstraße 1
DE-79689 Maulburg, Tyskland
Tillverkningsland: Se märkskylten.

4.3.4 Förvaring och transport

- Förpacka mätenheten så att den skyddas mot stötar.
Originalförpackningen ger bäst skydd
- Tillåten förvaringstemperatur: -40 ... +80 °C (-40 ... 176 °F)

Transport av produkten till mätpunkten



Huset eller flänsen kan skadas.

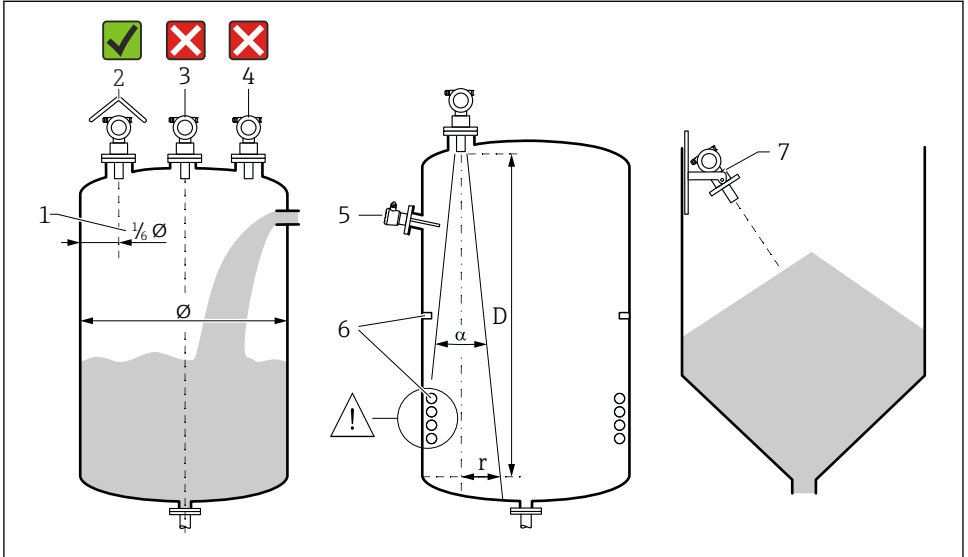
Risk för personskada!

- ▶ Transportera mätenheten till mätpunkten i dess originalförpackning eller vid processanslutningen.
- ▶ Fäst alltid lyftanordningar (remmar, öglor etc.) vid processanslutningen och var uppmärksam på enhetens tyngdpunkt så att den inte lutar eller glider av misstag.
- ▶ Följ säkerhetsinstruktionerna och transportvillkoren för enheter som väger över 18 kg (39,6 lb) (IEC 61010).

5 Montering

5.1 Monteringskrav

5.1.1 Installationsbetingelser för sensor för nivåmätningar



A0038210

1 Installationsbetingelser

- 1 Avstånd till kärlvägg: $\frac{1}{6}$ av kärlets diameter
- 2 Använd väderskydd; skydda från direkt solljus och regn
- 3 Installera inte sensorn mitt i kärlet.
- 4 Undvik mätningar genom påfyllningen.
- 5 Installera inte gränsbrytare eller temperatursensorer inuti strålvinkeln.
- 6 Mätningen påverkas av symmetriska infästningar, t.ex. värmespiraler och -bafflar.
- 7 Placera sensorn så att den är vinkelrät mot produktytan.

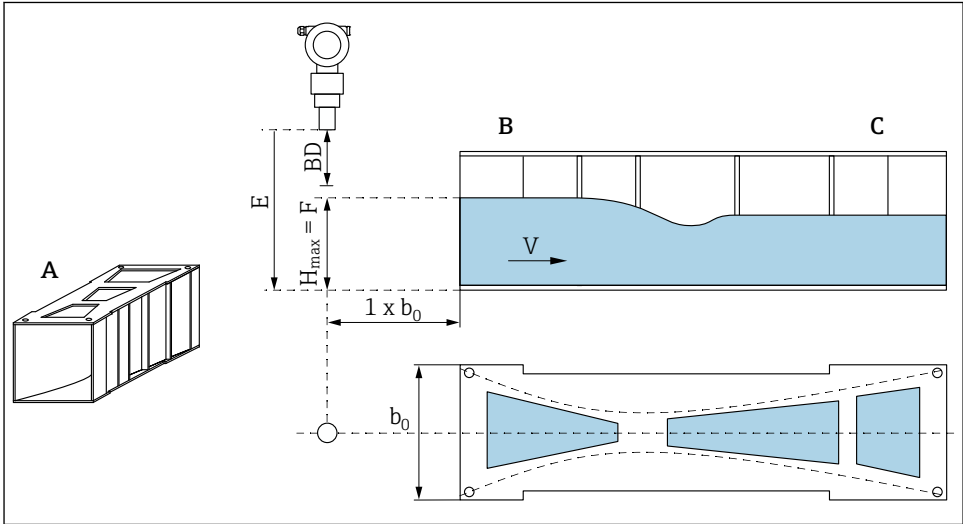
- Installera endast en enhet per kärl: signaler från flera enheter kommer att störa varandra.
- Fastställ detekteringsområdet med en 3 dB strålvinkel α .

📖 Mer information finns i användarinstruktionerna.

5.1.2 Installationsbetingelser för sensorn för flödesmätningar

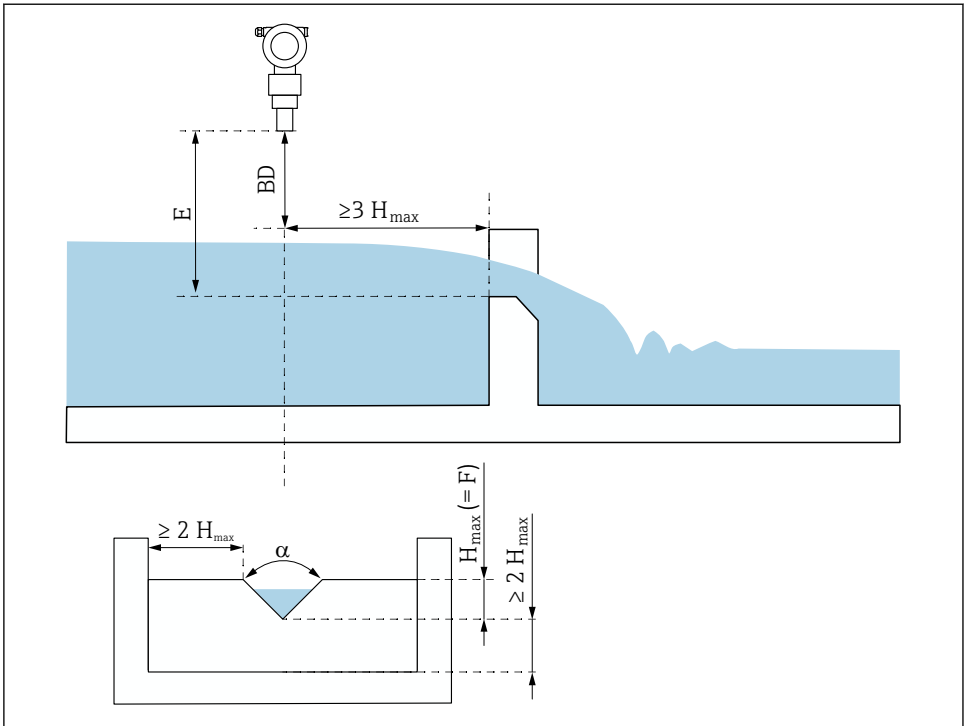
- Montera mätenheten uppströms omedelbart ovanför den högsta övre vattennivån H_{\max}
- Ta med blockeringsdistansen i beräkningen
- Placera mätenheten mitt i mätöverfallet eller rännan

- Rikta in sensormembranet så att det är parallellt med vattnets yta
- Tänk på installationsavståndet för mätöverfallet eller rännan
- Ange linjäriseringskurvan "flow - level" ("Q/h curve") via driftprogrammet FieldCare eller manuellt på den lokala displayen



2 Khafagi-Venturi-mätöverfall (exempel)

- A Khafagi-Venturi-mätöverfall
- B Uppströmssidan
- C Nedströmssidan
- BD Sensors blockeringsdistans
- E Tomkalibrering (anges under driftsättning)
- H_{max} Högsta uppströmsnivå
- V Flöde
- b_0 Khafagi-Venturi-mätöverfallets bredd



A0038223

3 Triangulär ränna (exempel)

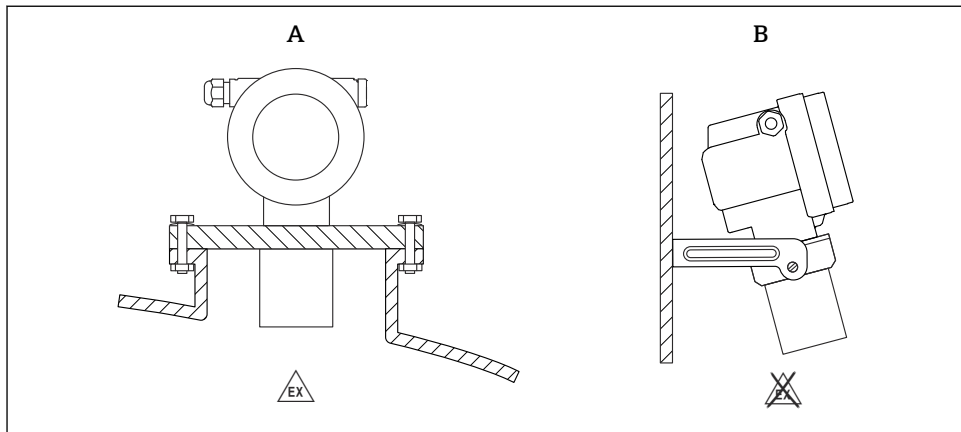
BD Sensorns blockeringsdistans

E Tomkalibrering (anges under driftsättning)

F Fullkalibrering

H_{max} Högsta uppströmsnivå

5.1.3 Monterings exempel



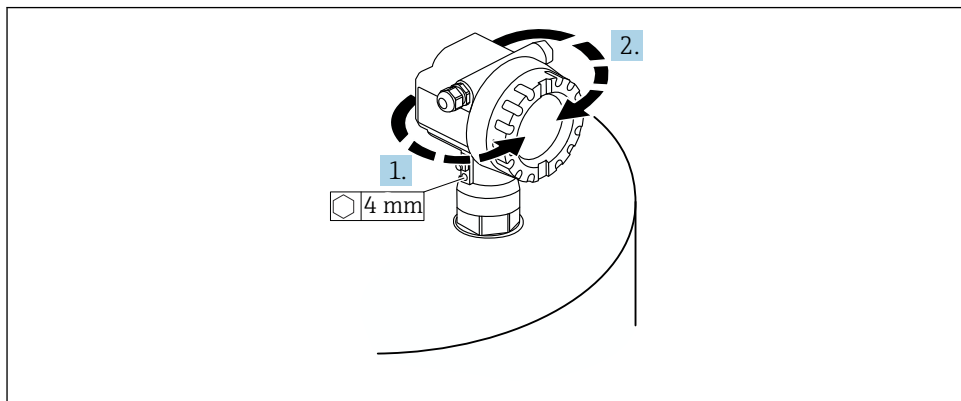
A0038822

4 Monterings exempel

A Montering med universalfläns (t.ex. explosionsfarligt område, Zon 20)

B Montering med monteringsfäste (icke explosionsfarligt område, Zon 20)

5.1.4 Vrida huset



A0037777

5 Vrida F12- eller T12-huset, (F12-hus i exemplet)

1. Lossa låsskruven.
2. Vrid huset i önskad riktning, högst 350°.
3. Dra åt låsskruven, högsta åtdragningsmoment 0,5 Nm (0,36 lbf ft).
4. Lås låsskruven med ett särskilt lim för metall.

5.2 Mätområde

5.2.1 Sensoregenskaper

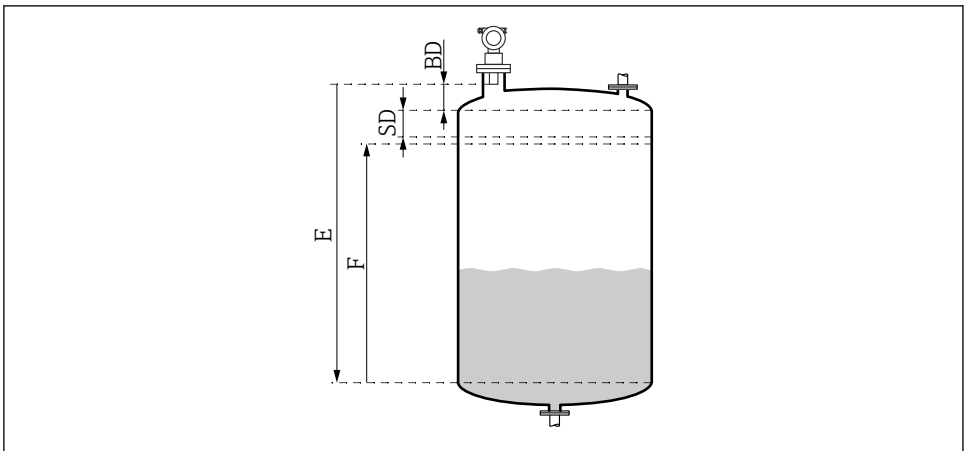
- Strålvinkel (α): 11°
- Blockeringsdistans (BD): 0,5 m (1,6 ft)
- Maximalt mätområde för vätskor: 20 m (66 ft)
- Maximalt mätområde för bulkmaterial: 10 m (33 ft)

5.2.2 Blockeringsdistans

OBS

Om blockeringsdistansen är för kort kan det orsaka funktionsfel på enheten.

- ▶ Montera mätenheten så högt att blockeringsdistansen inte nås vid högsta fyllningsnivå.
- ▶ Definiera säkerhetsdistansen (SD).
- ▶ Om en nivå når säkerhetsdistansen SD kommer enheten att generera en varning eller ett larm.
- ▶ Mätomfånget F får inte gå in i blockeringsdistansen BD. Nivåekon inom blockeringsdistansen kan inte utvärderas, på grund av sensorns transientsvar.



A0038238

6 Parameter för korrekt användning av enheten

BD Blockeringsdistans

SD Säkerhetsavstånd

E Tomkalibrering

F Mätomfång



Om blockeringsdistansen inte kan bibehållas kan man använda ett rörmunstycke.

Mer information finns i användarinstruktionerna och i dokumentet Teknisk information.

5.2.3 Säkerhetsdistans

Enheten genererar en varning eller ett larm om en nivå når säkerhetsdistansen (SD). Storleken på SD kan ställas in av användaren enligt behov i funktionen **Safety distance (015)**.

I funktionen **In safety dist. (016)** definierar man hur enheten ska reagera om säkerhetsdistansen är för kort.

Alternativ och dess innebörd

- **Varning**

Mätenheten visar ett felmeddelande men fortsätter att mäta.

- **Larm**

Mätenheten visar ett felmeddelande.

Utsignalen i funktionen **Output on alarm (011)** visar det definierade värdet.

Så snart nivån faller under säkerhetsdistansen fortsätter enheten mätningen.

- **Självhållning**

Mätenheten svarar på samma sätt som vid ett larm.

Larmtillståndet kvarstår dock, även om nivån faller under säkerhetsdistansen igen.

Enheten börjar mäta igen först när användaren kvitterar larmet med funktionen

Acknowledge alarm (017).

6 Elanslutning

6.1 Anslutningskrav

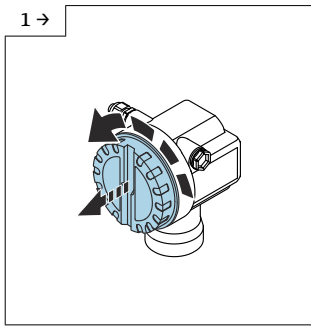
WARNING

Explosionsrisk pga. felaktig anslutning.

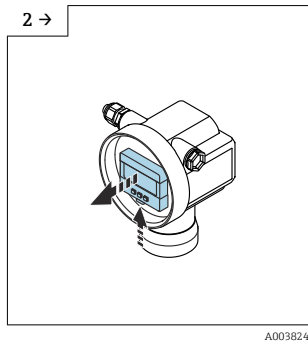
- ▶ Observera tillämpliga nationella standarder.
- ▶ Följ specifikationerna i säkerhetsinstruktionerna (XA).
- ▶ Säkerställ att matningsspänningen motsvarar informationen på märkskylten.
- ▶ Den angivna kabelförskruvningen måste användas.
- ▶ Stäng av matningsspänningen innan enheten ansluts.
- ▶ Anslut potentialutjämningsledaren till den yttre jordanslutningen innan du kopplar på matningsspänningen.
- ▶ När du ansluter till elnätet, installera en huvudbrytare för enheten så att den är lättillgänglig från enheten. Märk omkopplaren som en strömbrytare för enheten (IEC/EN61010).

6.2 Ansluta enheten

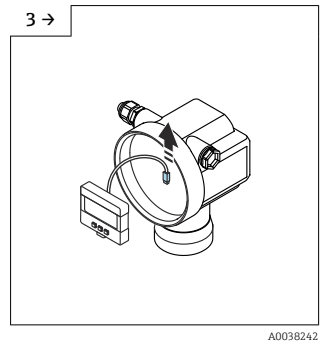
6.2.1 Anslutning till F12-huset



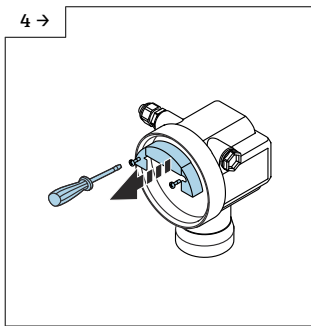
- Skruva loss locket



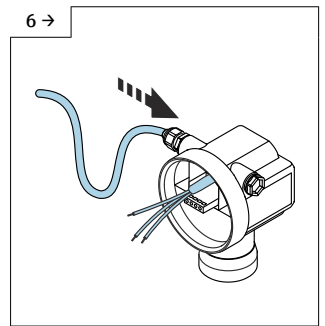
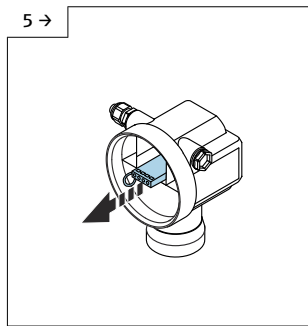
- Ta bort displayen, om en sådan är monterad



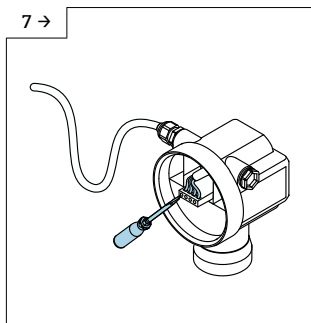
- Ta bort kabeln från displayen



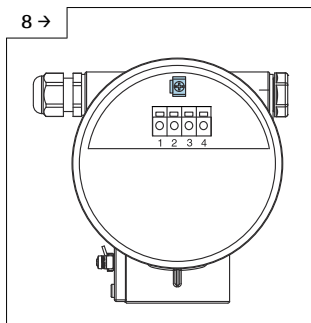
- Dra ut plintmodulen något med hjälp av dragöglan



- Undvik att fukt kommer in i huset genom en U-formad slinga som låter fukten droppa av

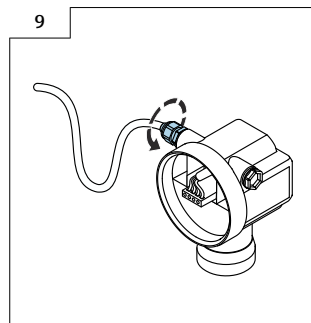


A0038254



A0038706

- ▶ Anslut kabelskärningen till jordanslutningen i anslutningsfacket



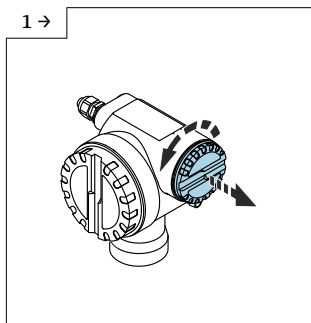
A0047499

- ▶ Dra åt kabelförskruvningen

10. Stäng anslutningsfacket.

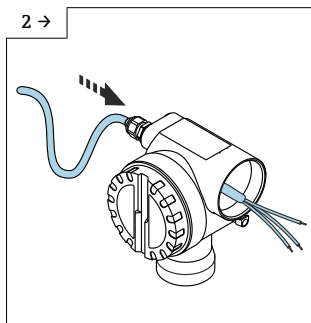
11. Koppla till strömförsörjningen.

6.2.2 Anslutning till T12-huset



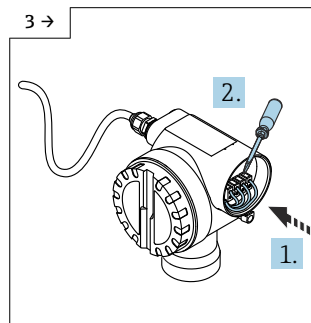
A0038256

- ▶ Skruva loss locket

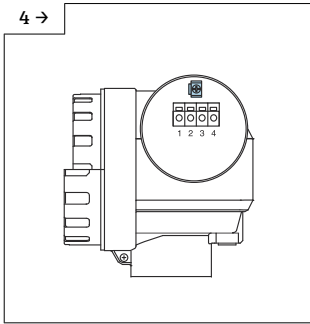


A0038257

- ▶ Undvik att fukt kommer in i huset genom en U-formad slinga som låter fukten droppa av

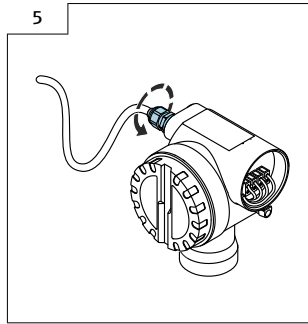


A0038258



A0038711

- ▶ Anslut kabelskärningen till jordanslutningen i anslutningsfacket



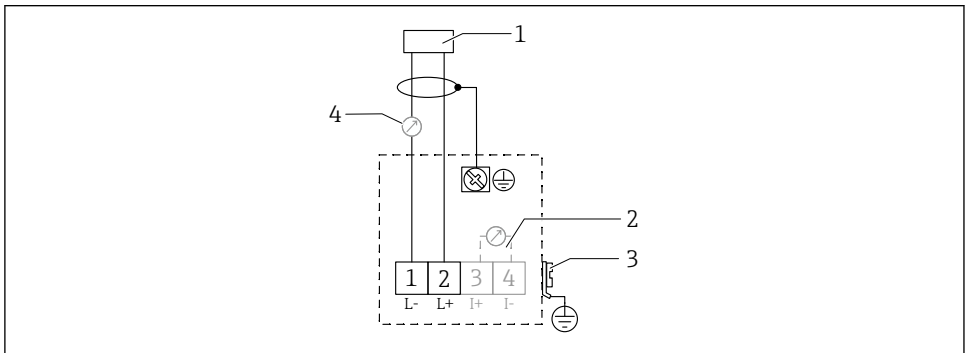
A0047500

- ▶ Dra åt kabelförskruvningen.

6. Stäng huset.

7. Koppla till strömförsörjningen.

6.3 Plintadressering




A0019269

7 Plintadressering för 2-trådsversion

- 1 Matningsspänning
- 2 Testplint för testning av signalström
- 3 PAL (potentialutjämning)
- 4 4-20 mA HART

- ▶ Anslut anslutningsledningen till skruvplintarna i anslutningsfacket (ledarens tvärsnitt 0,5 ... 2,5 mm², 20 ... 14 AWG)

- ▶ En enhetskabel av standardtyp räcker om endast den analoga signalen ska användas. Använd en skärmad kabel om en överlagrad kommunikationssignal används (HART).

 Skyddskretsar mot polomkastning, påverkan från radiofrekvenser samt överspänningstoppar är integrerade i enheten.

Drift via handhållen terminal eller dator med driftprogram: ta med den lägsta kommunikationsresistensen för 250 Ω och den högsta belastningen i beräkningen

- Överlagrad kommunikationssignal (HART): använd en skärmad kabel
- Analog signal: använd installationskabel av standardtyp
- För andra anslutningar: använd Commubox FXA291 eller Field Xpert

6.4 Matningsspänning

6.4.1 2-trådsversion, HART

Terminalspänning direkt vid enheten

Standard

- Strömförbrukning 4 mA | terminalspänning 14 ... 36 V
- Strömförbrukning 20 mA | terminalspänning 8 ... 36 V

Ex ia

- Strömförbrukning 4 mA | terminalspänning 14 ... 30 V
- Strömförbrukning 20 mA | terminalspänning 8 ... 30 V

Ex d

- Strömförbrukning 4 mA | terminalspänning 14 ... 30 V
- Strömförbrukning 20 mA | terminalspänning 11 ... 30 V

Fast ström, terminalspänning direkt vid enheten

Kan konfigureras av användaren, t.ex. för soldriven användning (mätvärde via HART)

Standard

Strömförbrukning 11 mA | terminalspänning 10 ... 36 V

Ex ia

Strömförbrukning 11 mA | terminalspänning 10 ... 30 V

Fast ström för Multidrop-läge

Standard

Strömförbrukning 4 mA | (startström: 11 mA), terminalspänning 14 ... 36 V

Ex ia


Strömförbrukning 4 mA | (startström: 11 mA), terminalspänning 14 ... 30 V

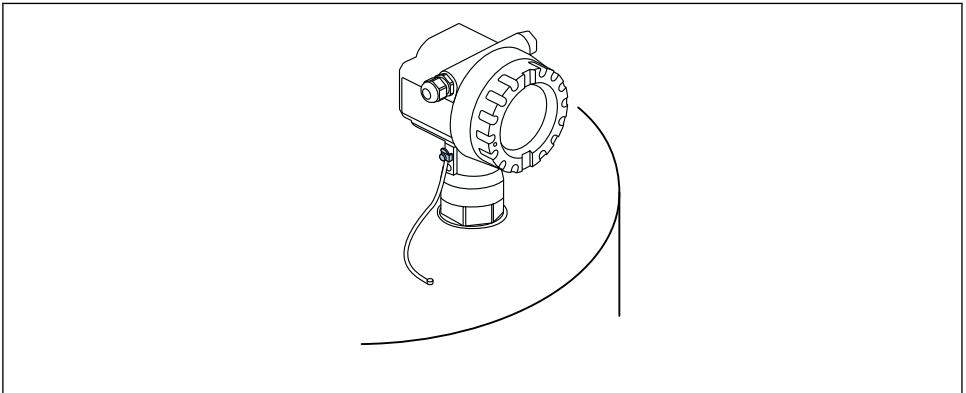
6.5 Potentialutjämnning

OBS

Huset är isolerat från tanken via platsensorn. Därför kan interferenssignaler uppstå om potentialutjämningsledaren inte är korrekt ansluten.

- ▶ Använd en kort potentialutjämningsledare för optimal elektromagnetisk kompatibilitet.
- ▶ Minsta tvärsnitt för ledare 2,5 mm² (14 AWG).

 Använd en jordfläta om interferens förväntas på grund av installationsbetingelserna (befintliga interfererande installationer).




A0038292

 8 Den yttre jordanslutningens position, exempel med F12-hus

- Anslut potentialutjämningsledaren till transmitters yttre jordanslutning
- För användning i explosionsfarliga områden ska endast sensorsidan jordas
- Följ specifikationerna i säkerhetsinstruktionerna

7 Användargränssnitt

7.1 Översikt över användargränssnitt

- Lokal drift
- HART-kommunikation
-  Mer information finns i användarinstruktionerna.

7.2 Driftmenyns struktur och funktioner

7.2.1 Funktionskoder

I funktionsmenyerna visas en position på displayen för varje funktion.

De två första siffrorna identifierar funktionsgruppen, exempel:

- Grundinställning: **00**
- Säkerhetsinställningar: **01**
- Linjärisering: **04**


Den tredje siffran visar de enskilda funktionerna inom funktionsgrupperna, exempel:

- Tankform: **002**
- Mediumegenskap: **003**
- Processvillkor: **004**

7.3 Åtkomst till driftmeny via lokal display

7.3.1 Display

Mätvärdesdisplay

- Etikett, t.ex. mätvärde
- Symbol, t.ex. 
- Värde och enhet, t.ex. 43,2 %
- Position i meny, t.ex. 000
- Stapeldiagram

Stapeldiagrammet motsvarar mätvärdet. Stapeldiagrammet är indelat i 10 staplar. Varje helt fylld stapel motsvarar 10 % av inställt mätomfång.

Gruppval

Urvalslista med funktionsgrupper, t.ex. grundinställning, säkerhetsinställningar, temperatur

Funktion med fri parameter

- Etikett, t.ex. tomkalibrering
- Hjälptext
- Position i meny, t.ex. 005

Visning av enveloppkurva

Enveloppkurva, vy

Symboler

LARMSYMBOL

Enheten är i ett larmtillstånd.

Om symbolen blinkar indikerar detta en varning.

LÅSSYMBOL

Enheten är låst. Det går inte att göra några inmatningar.

KOMMUNIKATIONSSYMBOL

Dataöverföring pågår.


Knappfunktioner

eller

- Gå uppåt i urvalslistan.
- Redigera numeriska värden i en funktion.

 eller 



- Gå nedåt i urvalslistan.
- Redigera numeriska värden i en funktion.

  **samtidigt**




Gå till vänster i en funktionsgrupp.




- Gå till höger i en funktionsgrupp.
- Bekräfta inmatning

  eller   **samtidigt**


Ställa in LCD-skärmens kontrast

   **samtidigt**

Låsa eller låsa upp maskinvaran

 Mer information finns i användarinstruktionerna.

7.4 Låsa/låsa upp parameterkonfigurering

 Mer information finns i användarinstruktionerna.

8 Driftsättning

8.1 Koppla till enheten

Enheten börjar initieras när matningsspänningen kopplas till. Följande visas sedan i cirka fem sekunder:

- Enhetstyp
- Programvaruversion

Parametrar enheten begär första gången den startas:

- **Språk**
Välj displayspråk.
- **Längdenhet**
Välj längdenhet för mätning av avstånd
- **Grundinställning**
Ett mätvärde syns, vilket inte indikerar nivån i tanken
Utför grundinställning

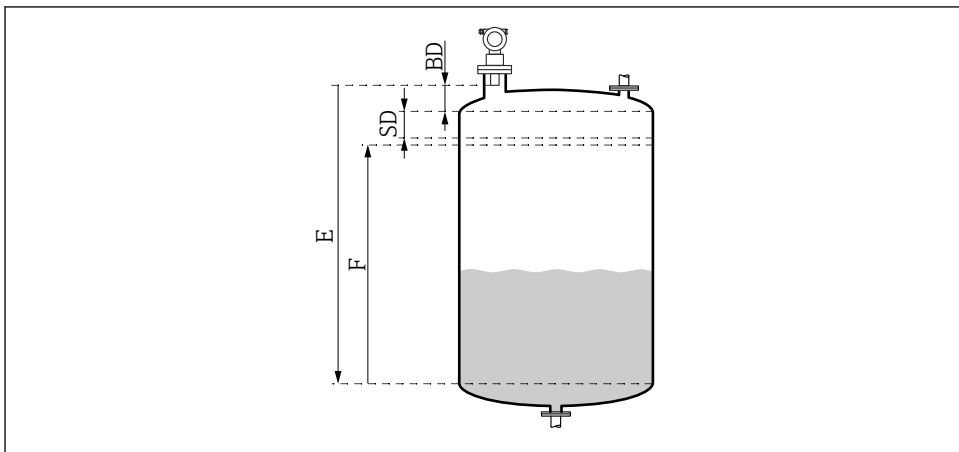
8.2 Anslutning via FieldCare

Detta avsnitt beskriver driftsättning med hjälp av den lokala displayen.

Driftsättning via FieldCare sker på samma sätt som via den direktmonterade displayen.

8.3 Konfigurera enheten

8.3.1 Grundinställning



A0038238

9 Parametrar för enhetens korrekta drift

BD Blockeringsdistan

SD Säkerhetsdistan

E Tomkalibrering (= noll)

F Fullkalibrering (= mätomfång)

Alla funktioner är grupperade tillsammans i funktionsgruppen **Basic setup (00)**. När du har fyllt i alla uppgifter för en funktion visas nästa funktion automatiskt.

Exempel på grundinställning

Funktioner och val

- **Tank shape** → Dome ceiling
- **Medium property** → Unknown
- **Process cond.** → Standard
- **Empty calibr.**
- **Full calibr.**
- **Mapping**

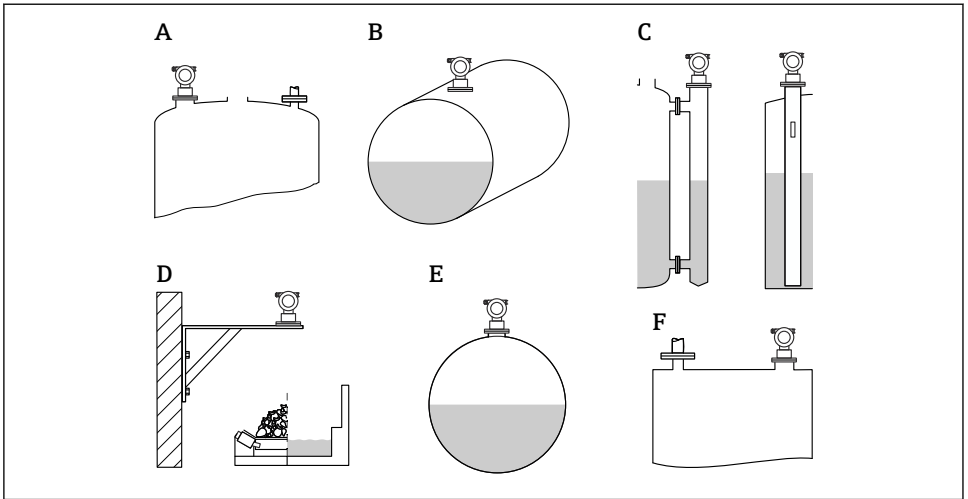
Tillvalsfunktioner

- **Safety settings**
- **Linearization**
- **Extended calibration**
- ...

Konfigurera mätpunkten

Funktionen Tank shape (002)

Val



A0038388

☑ 10 Alternativ i funktionen "Tank shape"

- A Kupoltak
- B Horisontell cylinder
- C Bypassrör eller vägledarrör/ultraljudsguiderör
- D Inget tak, t.ex. deponi, öppna nivåer, bassänger, mätöverfall
- E Sfärisk
- F Platt tak

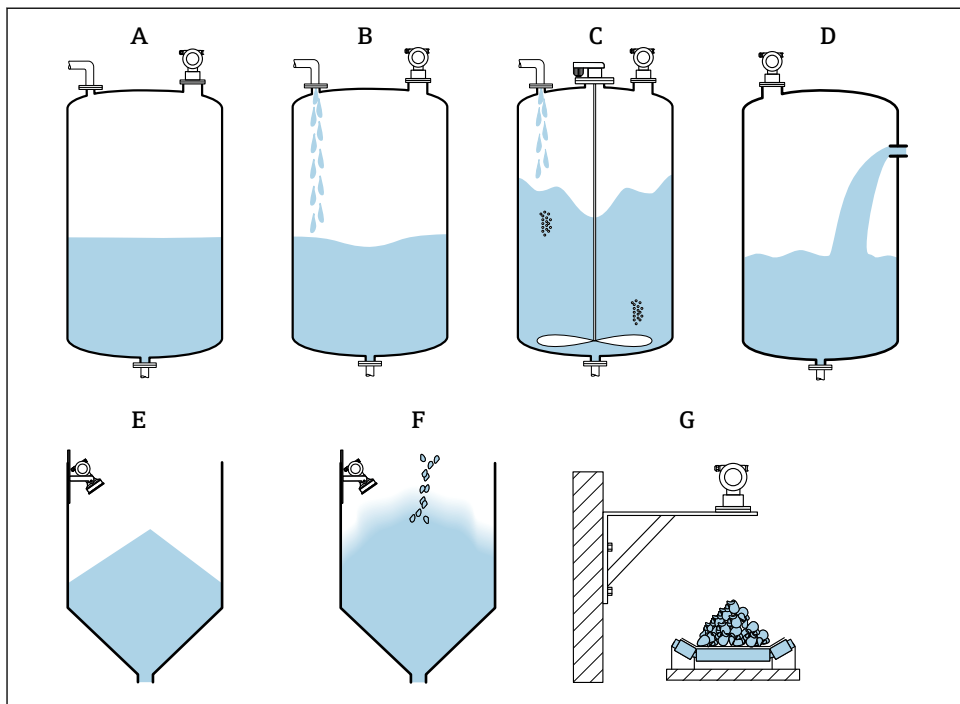
Funktionen Medium properties (003)

Val

- Okänd (t.ex. tjockare medier som fetter, krämer, geler etc.)
- Vätska
- Bulkmaterial, partikelstorlek < 4 mm, pulver
- Bulkmaterial, partikelstorlek > 4 mm, grovt

Funktionen Process cond. (004)

Val



A0038402

11 Några av alternativen i funktionen "Process cond."

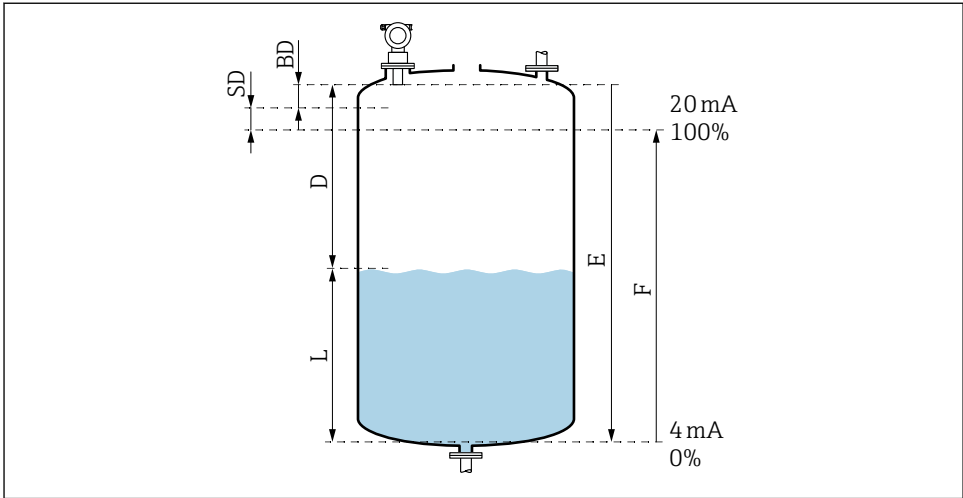
- A Stilla yta
- B Turbulent yta
- C Med omrörare
- D Snabb förändring
- E Fast substans av standardtyp
- F Dammig fast substans
- G Transportband
- Visas ej i grafik: Vätska av standardtyp och Test: inget filter

Beskrivning av alternativen

- **Standard liq.**
 - För användning med vätskor som inte överensstämmer med något av alternativen
 - Genomsnittliga filtervärden och utgående dämpning
- **Calm surface**
 - För lagringstankar med neddopningsarmatur eller bottenfyllning
 - Stort filtreringsområde och utgående dämpning
 - Stabilt mätvärde, noggrann mätning, långsam svarstid
- **Turb. surface**
 - För lagrings- och bufferttankar med turbulenta ytor på grund av fri fyllning, blandningsmunstycken eller små omrörare i botten
 - Betoning på filter för att stabilisera insignalen
 - Stabilt mätvärde, medellång svarstid
- **Add. agitator**
 - För ytor i rörelse på grund av omrörare, t.ex. vortexbildning
 - Stora värden ställs in för filtren för att stabilisera insignalen
 - Stabilt mätvärde, medellång svarstid
- **Fast change**
 - För snabba nivåförändringar, i synnerhet i små tankar
 - Små värden ställs in för filtren
 - Snabb svarstid
 - Eventuellt instabilt mätvärde
- **Standard solid**
 - För användning med bulkmaterial som inte överensstämmer med något av alternativen
 - Genomsnittliga filtervärden och utgående dämpning
- **Solid dusty**
 - För dammiga bulkmaterial
 - Filtren ställs in så att även relativt svaga önskade signaler detekteras
- **Conveyor belt**
 - För bulkmaterial med snabba nivåförändringar, t.ex. transportband
 - Låga värden ställs in för filtren.
 - Snabb svarstid, eventuellt instabilt mätvärde
- **Test: no filter**

Endast för service och diagnostik
Alla filter stängs av.

Tomkalibrering och fullkalibrering



A0038386

12 Parametrar för enhetens korrekta drift

- D* Avstånd (sensormembran/produkt)
- E* Tomkalibrering = nollpunkt
- F* Fullkalibrering = mätomfång
- L* Nivå
- BD* Blockeringsdistans
- SD* Säkerhetsdistans

Funktionen Empty calibration (005)

Ange avståndet *E* från sensormembranet = referenspunkten för mätningen, till miniminivån (nollpunkt).

- i** Torosfäriskt huvud eller koniska utlopp: nollpunkten ska inte vara lägre än punkten där ultraljudsvågen träffar tankens botten.

Funktionen Blocking distance (059)

Sensorns blockeringsdistans (*BD*) visas.

Efter grundinställningen anges säkerhetsdistansen (*SD*) i funktionen **Safety distance (015)**

- i** När du anger hela distansen ska du kontrollera att den högsta nivån inte går in i blockeringsdistansen.

OBS**Om blockeringsdistansen är för kort kan det orsaka funktionsfel på enheten.**

- ▶ Montera mätenheten så högt att blockeringsdistansen inte nås vid högsta fyllningsnivå.
- ▶ Definiera säkerhetsdistansen (SD).
- ▶ Om en nivå når säkerhetsdistansen SD kommer enheten att generera en varning eller ett larm.
- ▶ Mätomfånget F får inte gå in i blockeringsdistansen BD. Nivåekon inom blockeringsdistansen kan inte utvärderas, på grund av sensorns transientsvar.

Funktionen Full calibration (006)

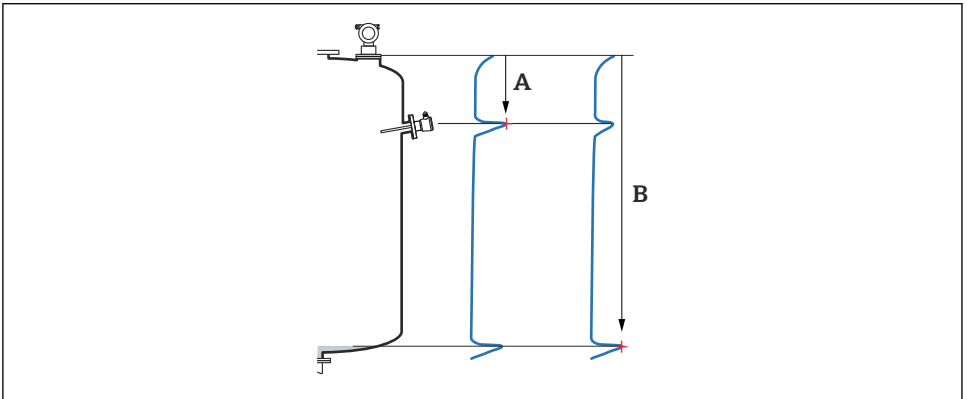
Ange mätområdet F (avstånd från lägsta till högsta nivå).

Dämpning av störningseko (mappning)*Funktionen Dist./meas.value (008)*

Den här funktionen visar det uppmätta avståndet D från sensormembranet till produktens yta, tillsammans med nivån L. Kontrollera att de visade värdena överensstämmer med det faktiska avståndet/den faktiska nivån.

Funktionen "Check distance" (051)

Starta mappningsprocessen.



A0038449

13 Exempel på mappning

A För litet avstånd

B Avstånd = Ok

Val och beskrivning

- **Distance = ok** → korrekt avstånd visas
Alla ekon närmare sensorn kommer att dämpas av den senare dämpningen av störningseko (mappning).
- **Dist. too small** → det visade avståndet är för litet
I det här fallet kommer signalen från ett störningseko och kommer att dämpas av den senare dämpningen av störningseko.
- **Dist. too big** → det visade avståndet är för stort
 - Felet kan inte åtgärdas genom dämpning av störningsekot. De två följande funktionerna hoppas sedan över.
 - Kontrollera parametrarna för tillämpningen: **Tank shape (002)**, **Medium properties (003)**, **Process cond. (004)** och i funktionsgruppen **Basic setup (00)** → **Empty calibration (005)**
- **Dist. unknown** → det faktiska avståndet är okänt
De två följande funktionerna hoppas sedan över.
- **Manual** → du kan ange mappningsområdet på egen hand i följande funktion

Funktionen Range of mapping (052)

- Området för mappningen visas. Bekräfta föreslaget värde eller ange ett eget värde
- Sensormembranet är alltid referenspunkten
- Värdet kan redigeras av användaren
- För manuell dämpning (mappning) är standardvärdet 0 m



Mappningsområdet måste avslutas 0,5 m (1,6 ft) före ekot från den faktiska nivån. Om tanken är tom anges E - 0,5 m i stället för E.

Funktionen Start mapping (053)

Val

- Av: ingen mappning
- På: mappning startar



Om en mappning redan finns kommer den att skrivas över fram till det angivna avståndet. Den befintliga mappningen förblir oförändrad bortom detta avstånd.

Funktionen Dist./meas.value (008)

Information som visas efter mappning

Avstånd uppmätt från sensormembranet till produktytan

Kontrollera om de visade värdena överensstämmer med det faktiska avståndet eller den faktiska nivån.

Följande situationer kan uppstå:

- Korrekt avstånd eller nivå: **Grundinställning** slutförd
- Inkorrekt avstånd eller nivå: utför ytterligare en mappning i funktionen **Check distance (051)**
- Korrekt avstånd med inkorrekt nivå: kontrollera värdet i funktionen **Empty calibration (005)**

Återgå till val av funktionsgrupp



Efter att mappningen av utförts är grundinställningen slutförd och enheten återgår automatiskt till val av funktionsgrupp.



71577251

www.addresses.endress.com
