

Beknopte handleiding Prosonic M FMU44 HART

Ultrasone meettechnologie



Deze handleiding is een beknopte handleiding en geen vervanging voor de bedieningshandleiding die hoort bij het instrument.

Gedetailleerde informatie over het instrument is opgenomen in de bedieningshandleiding en de andere documentatie:
Beschikbaar voor alle instrumentversies via:

- Internet: www.endress.com/deviceviewer
- Smartphone/tablet: *Endress+Hauser Operations App*

1 Bijbehorende documentatie



2 Over dit document

2.1 Symbolen

2.1.1 Veiligheidssymbolen

 **GEVAAR**

Dit symbool wijst op een gevaarlijke situatie. Wanneer deze situatie niet wordt vermeden zal ernstig of dodelijk lichamelijk letsel ontstaan.

 **WAARSCHUWING**

Dit symbool wijst op een gevaarlijke situatie. Wanneer deze situatie niet wordt vermeden, kan ernstig of dodelijk letsel ontstaan.

VOORZICHTIG

Dit symbool wijst op een gevaarlijke situatie. Wanneer deze situatie niet wordt vermeden, kan licht of middelzwaar letsel ontstaan.

LET OP

Dit symbool bevat informatie over procedures of andere feiten, die niet kunnen resulteren in persoonlijk letsel.

2.1.2 Elektrische symbolen

 Aardaansluiting

Aardklem, welke is geaard via een aardsysteem.

 Randaarde (PE)

Aardklemmen, die moeten worden aangesloten op aarde voordat enige andere aansluiting wordt gemaakt. De aardklemmen bevinden zich aan de binnen- en buitenkant van het instrument.




Temperatuurbestendigheid van de aansluitkabels

Minimum waarde voor de temperatuurbestendigheid van de aansluitkabels

2.1.3 Symbolen voor bepaalde typen informatie en afbeeldingen

 Toegestaan

Procedures, processen of handelingen die zijn toegestaan.

 Verboden

Procedures, processen of handelingen die verboden zijn.




Tip

Geeft aanvullende informatie.

 Verwijzing naar documentatie

1., **2.**, **3.** Handlingsstappen

 Resultaat van een individuele stap

1, 2, 3 ... positienummers

3 Basisveiligheidsinstructies

3.1 Voorwaarden voor het personeel

Om de werkzaamheden uit te kunnen voeren, zoals inbedrijfname of onderhoud, moet personeel aan de volgende voorwaarden voldoen:

- ▶ Opgeleide specialisten moeten een kwalificatie hebben die relevant is voor de specifieke functie en taak.
- ▶ Moeten zijn geautoriseerd door de exploitant/eigenaar van de installatie.
- ▶ Moeten bekend zijn met de nationale regelgeving.
- ▶ Moeten de instructies in de handleiding en aanvullende documentatie hebben gelezen en begrepen.
- ▶ Moeten de instructies opvolgen en het algemene beleid naleven.

3.2 Bedoeld gebruik

Compact meetinstrument voor continue contactloze niveaumeting. Het meetbereik is tot 20 m (66 ft) voor vloeistoffen en tot 10 m (33 ft) voor stortgoed. Flowmetingen kunnen worden uitgevoerd in open kanalen en bij meetschotten met een linearisatiefunctie.

3.3 Veiligheid op de werkplek

Bij werken aan en met het instrument:

- ▶ Draag de benodigde beschermingsuitrusting conform de nationale/bedrijfsvoorschriften.

3.4 Bedrijfsveiligheid

Gevaar voor lichamelijk letsel!

- ▶ Gebruik het instrument alleen wanneer het in goede technische conditie is, vrij van fouten en storingen.
- ▶ De operator is verantwoordelijk voor een storingsvrije werking van het instrument.

Modificaties van het instrument

Ongeautoriseerde wijzigingen aan het instrument zijn niet toegestaan en kunnen onvoorziene gevaren tot gevolg hebben.

- ▶ Neem contact op met Endress+Hauser wanneer toch wijzigingen nodig zijn.

Reparatie

Om de bedrijfsveiligheid te waarborgen:

- ▶ Voer alleen reparatiewerkzaamheden aan het instrument uit, als dit uitdrukkelijk is toegestaan.
- ▶ Houd de nationale/lokale voorschriften aan betreffende reparatie van elektrische apparatuur.
- ▶ Gebruik alleen originele reservedelen en accessoires van Endress+Hauser.

3.5 Productveiligheid

Dit instrument is ontworpen en getest conform de geldende veiligheidsnormen en de huidige stand van de techniek. Het instrument heeft de fabriek in veiligheidstechnisch optimale conditie verlaten.

3.5.1 CE-markering

Het instrument voldoet aan de wettelijke voorschriften van de geldende EG-richtlijnen. Deze zijn opgenomen in de bijbehorende EU-conformiteitsverklaring samen met de toegepaste normen. Endress+Hauser bevestigt het succesvol testen van het instrument met het aanbrengen van de CE-markering.

3.5.2 EAC-conformiteit

Het instrument voldoet aan de wettelijke voorschriften van de geldende EAC-richtlijnen. Deze zijn opgenomen in de bijbehorende EAC-conformiteitsverklaring samen met de toegepaste normen. Endress+Hauser bevestigt het succesvol testen van het instrument met het aanbrengen van de EAC-markering.

4 Goederenontvangst en productidentificatie

4.1 Goederenontvangst

Controleer het volgende bij de goederenontvangst:

- Zijn de bestelcodes op de pakbon en de productsticker hetzelfde?
- Zijn de goederen niet beschadigd?
- Komen de gegevens op de typeplaat overeen met de bestelinformatie op de pakbon?
- Indien nodig (zie typeplaat): zijn de veiligheidsinstructies, bijv .XA aanwezig?



Wanneer aan één van deze punten niet is voldaan, neem dan contact op met uw Sales Center.

4.2 Productidentificatie

Typeplaatgegevens op het instrument

- ▶ Voer het serienummer van de typeplaat in *W@M Device Viewer* www.endress.com/deviceviewer in
 - ↳ Alle informatie over het meetinstrument en de omvang van de bijbehorende technische documentatie wordt weergegeven.
- ▶ Voer het serienummer van de typeplaat in de *Endress+Hauser Operations app* in.
 - ↳ Alle informatie over het meetinstrument en de omvang van de bijbehorende technische documentatie wordt weergegeven.

4.2.1 Adres van de fabrikant

Endress+Hauser SE+Co. KG
Hauptstraße 1
79689 Maulburg, Duitsland
Fabricagelocatie: zie typeplaat.

4.3 Goederenontvangst en productidentificatie

4.3.1 Goederenontvangst

Controleer het volgende bij de goederenontvangst:

- Zijn de bestelcodes op de pakbon en de productsticker hetzelfde?
- Zijn de goederen niet beschadigd?
- Komen de gegevens op de typeplaat overeen met de bestelinformatie op de pakbon?
- Indien nodig (zie typeplaat): zijn de veiligheidsinstructies, bijv .XA aanwezig?



Wanneer aan één van deze punten niet is voldaan, neem dan contact op met uw Sales Center.

4.3.2 Productidentificatie

De volgende mogelijkheden staan voor de identificatie van het instrument ter beschikking:

- Specificaties typeplaat
- Uitgebreide bestelcode met codering van de instrumentfuncties op de pakbon
- ▶ Voer het serienummer van het typeplaatje in *W@M Device Viewer* (www.endress.com/deviceviewer)
 - ↳ Alle informatie over het meetinstrument en de omvang van de bijbehorende technische documentatie wordt weergegeven.
- ▶ Voer het serienummer van de typeplaat in de *Endress+Hauser Operations App* in of scan de 2D-matrixcode op de typeplaat.
 - ↳ Alle informatie over het meetinstrument en de omvang van de bijbehorende technische documentatie wordt weergegeven.

4.3.3 Adres van de fabrikant

Endress+Hauser SE+Co. KG
Hauptstraße 1
79689 Maulburg, Duitsland
Fabricagelocatie: zie typeplaat.

4.3.4 Opslag en transport

- Verpak het meetinstrument zodanig, dat het is beschermd tegen schokken.
De originele verpakking biedt de beste bescherming
- Toegestane opslagtemperatuur: -40 ... +80 °C (-40 ... 176 °F)

Transporteer het product naar het meetpunt

VOORZICHTIG

De behuizing of de flens kunnen worden beschadigd.

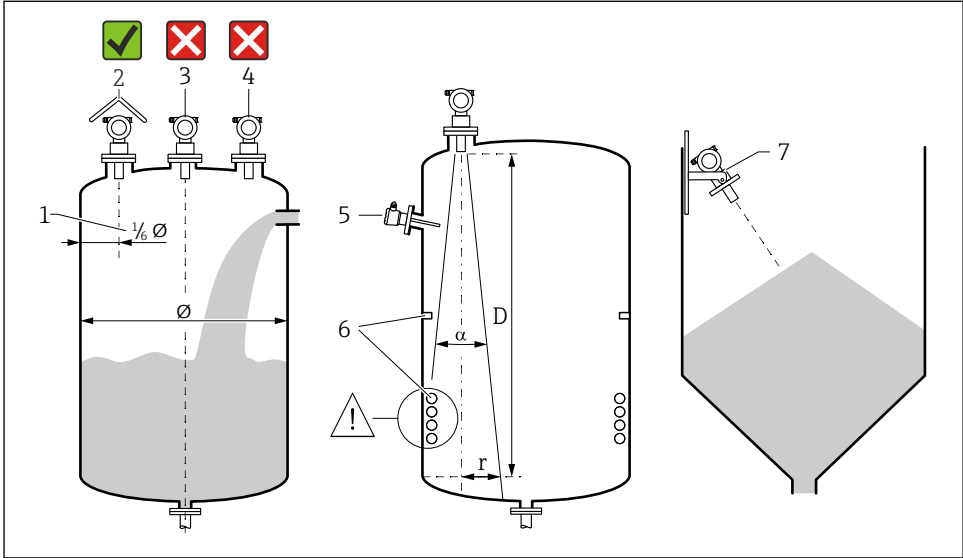
Gevaar voor lichamelijk letsel!

- ▶ Transporteer het meetinstrument naar het meetpunt in de originele verpakking of aan de procesaansluiting.
- ▶ Borg hijsgereedschap (banden, stropen enz.) altijd aan de procesaansluiting en let daarbij op het zwaartepunt van het instrument om te waarborgen dat het instrument niet kan kantelen of wegglijden.
- ▶ Houd de veiligheidsinstructies en de transportvoorwaarden aan voor instrumenten die meer wegen dan 18 kg (39,6 lb) (IEC 61010).

5 Montage

5.1 Montagevoorwaarden

5.1.1 Montagevoorwaarden voor sensor voor niveaumeting



A0038210

1 Montagevoorwaarden

- 1 Afstand tot tankwand: $\frac{1}{6}$ van tankdiameter
- 2 Gebruik een zonnedak; bescherming tegen direct zonlicht of regen
- 3 Installeer de sensor niet in het midden van de tank.
- 4 Vermijd metingen door de vulstroom.
- 5 Installeer geen niveauschakelaars of temperatuursensoren in de straal.
- 6 De meting wordt beïnvloedt door symmetrische componenten, bijv. verwarmingsspiralen.
- 7 Plaats de sensor zodanig dat deze loodrecht op het productoppervlak staat.

- Installeer slechts één instrument per tank: signalen van meerder instrumenten zullen elkaar beïnvloeden.

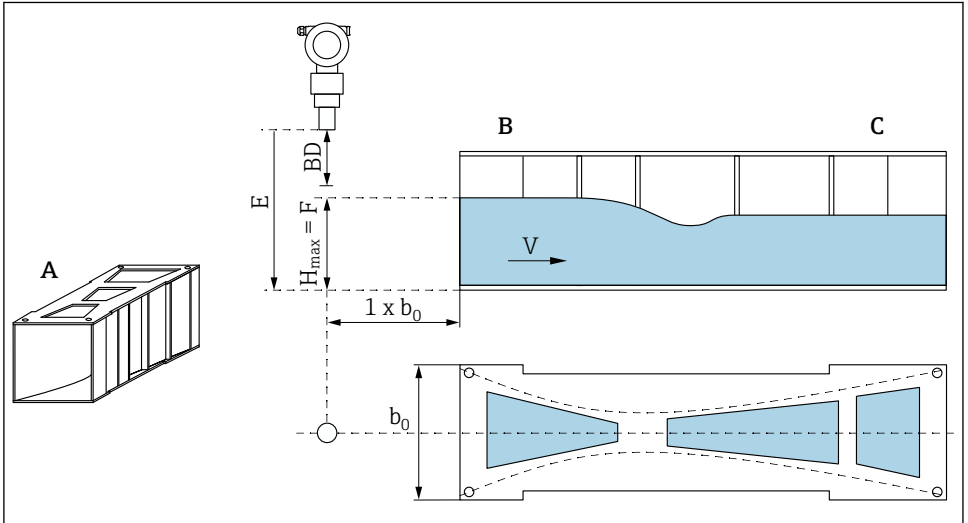
- Bepaal het detectiebereik met een 3 dB stralingshoek α .

 Aanvullende informatie is beschikbaar in de bedieningshandleiding.

5.1.2 Montagevoorwaarden voor de sensor voor flowmeting

- Monteer het meetinstrument aan de bovenstroomse zijde direct boven het maximale waterniveau H_{\max}
- Houd rekening met de blokafstand
- Plaats het meetinstrument in het midden van het kanaal of het schot

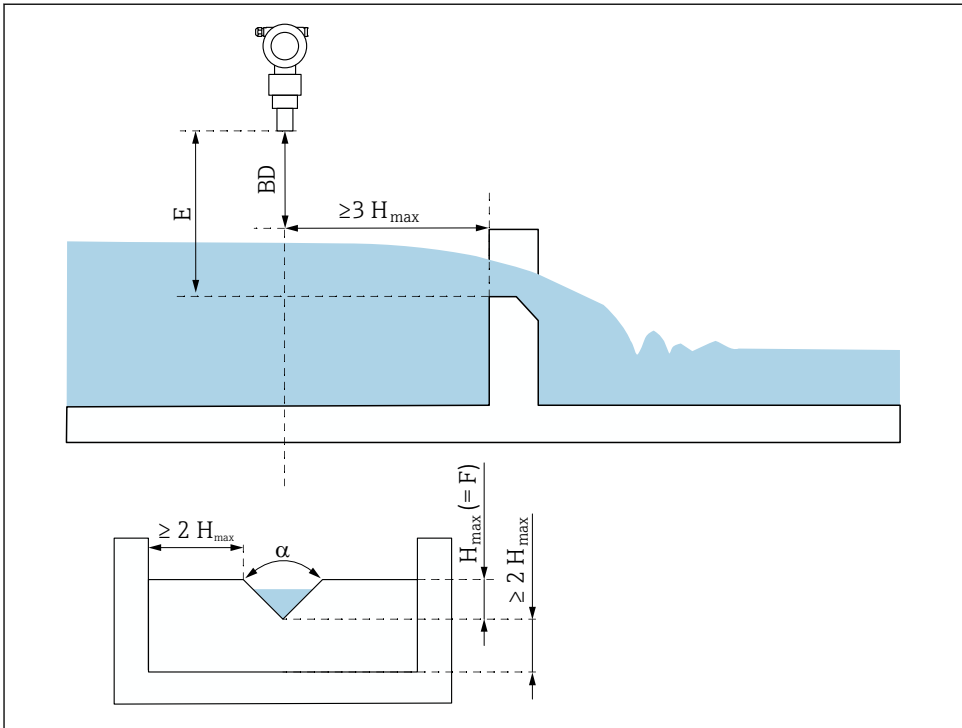
- Richt het sensormembraan zodanig dat deze parallel aan het wateroppervlak staat
- Houd de installatieafstanden van de goot of schot aan
- Voer de "flow - niveau" ("Q/h-curve") linearisatiecurve in via het FieldCare bedieningsprogramma of handmatig via het lokale display



A0038222

2 Khafagi-venturigoot (voorbeeld)

- A Khafagi-venturigoot
 B Bovenstroomse zijde
 C Benedenstroomse zijde
 BD Blokafstand van de sensor
 E Leeginregeling (invoeren tijdens inbedrijfname)
 h_{max} Maximaal bovenstrooms niveau
 V Flow
 b_0 Breedte van de Khafagi-venturigoot



A0038223

3 Driehoekig overstortschot (voorbeeld)

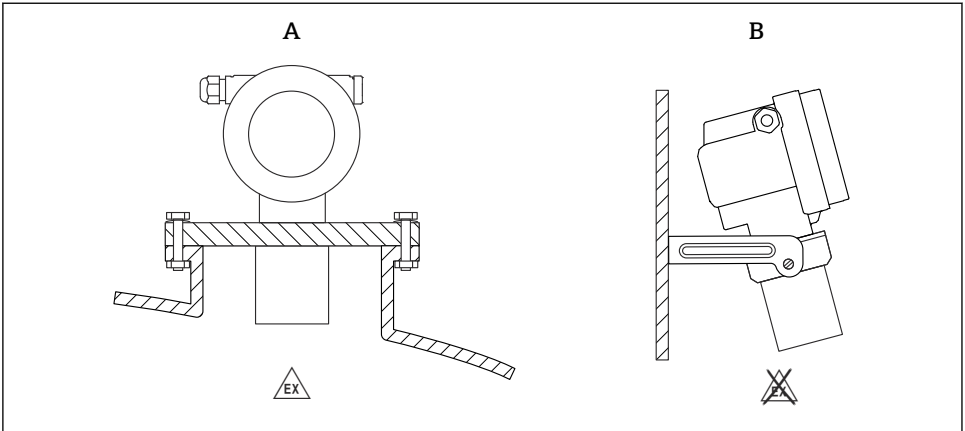
BD Blokaftand van de sensor

E Leeginregeling (invoeren tijdens inbedrijfname)

F Volinregeling

h_{max} Maximaal bovenstrooms niveau

5.1.3 Montagevoorbeelden



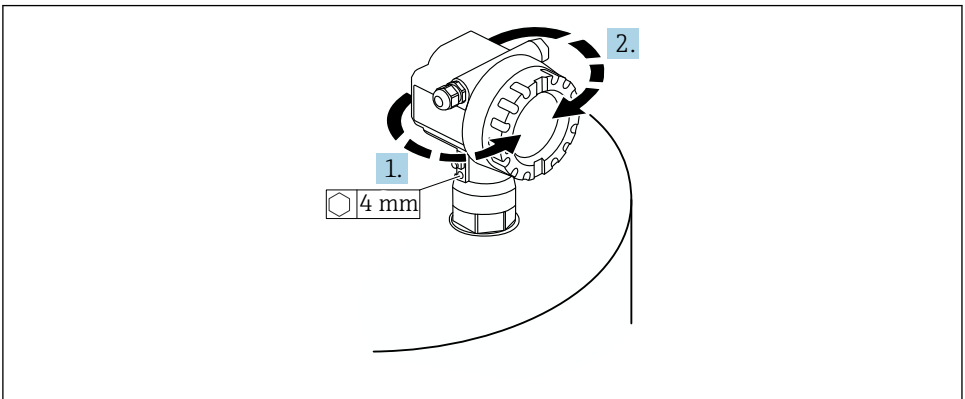
A0038822

4 Montagevoorbeelden

A Montage met universele flens (bijv. explosiegevaarlijke omgeving, zone 20)

B Montage met montagebeugel (explosie veilige omgeving, zone 20)

5.1.4 Verdraaien van de behuizing



A0037777

5 Verdraaien van de F12 of T12 behuizing (F12 behuizing in het voorbeeld)

1. Maak de borgschroef los.
2. Verdraai de behuizing in de gewenste richting, maximaal 350°.
3. Zet de borgschroef vast, maximaal aandraaimoment 0,5 Nm (0,36 lbf ft).
4. Borg de borgschroef, gebruik een lijm speciaal geschikt voor metaal.

5.2 Meetbereik

5.2.1 Sensorspecificaties

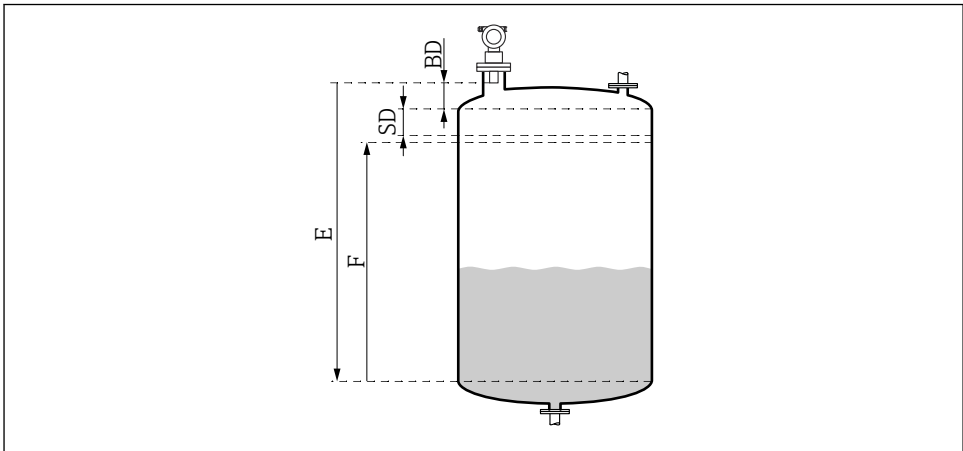
- Stralingshoek (α): 11°
- Blokafstand (BD): 0,5 m (1,6 ft)
- Maximaal bereik voor vloeistoffen: 20 m (66 ft)
- Maximaal bereik voor stortgoederen: 10 m (33 ft)

5.2.2 Blokafstand

LET OP

Wanneer de blokafstand niet wordt aangehouden, kunnen storingen aan het instrument optreden.

- ▶ Monteer het meetinstrument hoog genoeg zodat de blokafstand niet wordt bereikt bij maximaal niveau.
- ▶ Definieer een veiligheidsafstand (SD).
- ▶ Wanneer het niveau de veiligheidsafstand SD binnenkomt, geeft het instrument een waarschuwing of alarm.
- ▶ Het meetbereik F mag niet tot in de blokafstand BD reiken. Niveau-echo's binnen de blokafstand kunnen niet worden gemeten vanwege responstijd van de sensor.



A0038238

6 Parameters voor correcte bedrijf van het instrument

- BD Blokafstand
 SD Veiligheidsafstand
 E Leeginregeling
 F Bereik

i Gebruik een pijpnozzle wanneer de blokafstand niet kan worden aangehouden. Meer informatie is opgenomen in de bedieningshandleiding en in het document Technische gegevens.

5.2.3 Veiligheidsafstand

Wanneer het niveau de veiligheidsafstand SD binnenkomt, geeft het instrument een waarschuwing of alarm. De SD-grootte kan worden ingesteld zoals gewenst door de gebruiker in de functie **Safety distance (015)** function.

Definieer in de functie **In safety dist. (016)** hoe het instrument moet reageren wanneer de veiligheidsafstand wordt overschreden.

Opties en betekenis

- **Waarschuwing**

Het meetinstrument geeft een foutmelding maar blijft meten.

- **Alarm**

Het meetinstrument toont een foutmelding.

Het uitgangssignaal in de functie **Output on alarm (011)** toont de gedefinieerde waarde. Zodra het niveau weer tot onder de veiligheidsafstand afneemt, gaat het instrument verder met meten.

- **Zelfhoudend**

Het meetinstrument reageert op dezelfde manier als voor een alarm.

Alleen wordt de alarmconditie vastgehouden, zelfs wanneer het niveau weer tot onder de veiligheidsafstand afneemt.

Het instrument begint pas weer met meten wanneer de gebruiker het alarm bevestigt met de functie **Bevestig alarm (017)**.

6 Elektrische aansluiting

6.1 Aansluitspecificaties

WAARSCHUWING

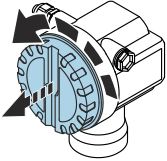
Risico voor explosie vanwege verkeerde aansluiting.

- ▶ Houd de geldende nationale normen aan.
- ▶ Voldoe aan de specificaties in de veiligheidsinstructies (XA).
- ▶ Controleer of de voedingsspanning overeenkomt met de specificaties op de typeplaat.
- ▶ De gespecificeerde kabelwartel moet worden gebruikt.
- ▶ Schakel de voedingsspanning uit voor het aansluiten.
- ▶ Sluit de potentiaalvereffening aan op de externe aardklem voordat de voedingsspanning wordt ingeschakeld..
- ▶ Installeer, bij het aansluiten op de voedingsspanning, een hoofdschakelaar voor het instrument welke goed bereikbaar is. Markeer de voedingsschakelaar als scheidingschakelaar voor het instrument (IEC/EN61010).

6.2 Aansluiten van het instrument

6.2.1 Aansluiting in de F12-behuizing

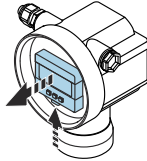
1 →



A0038240

- ▶ Schroef het deksel af

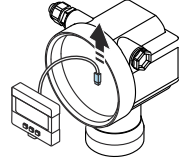
2 →



A0038241

- ▶ Verwijder het display indien deze aanwezig is

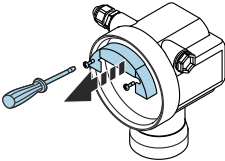
3 →



A0038242

- ▶ Maak de kabel los van het display

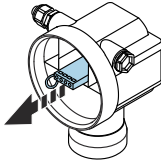
4 →



A0038243

- ▶ Schroef het deksel af

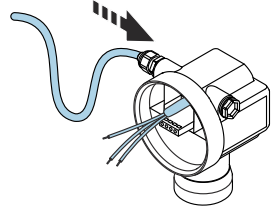
5 →



A0038252

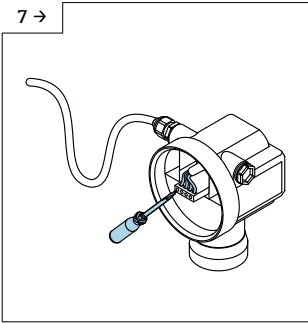
- ▶ Trek de klemmodule naar buiten

6 →

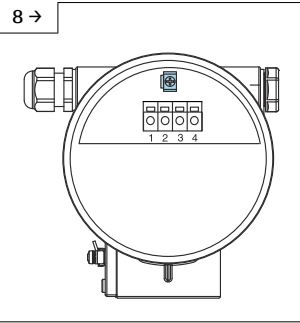


A0038253

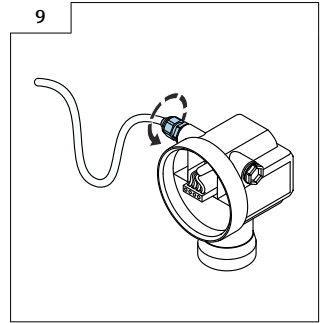
- ▶ Vermijd vocht in de behuizing, maak een lus om vocht te laten afdrui-
pen



A0038254



A0038706



A0047499

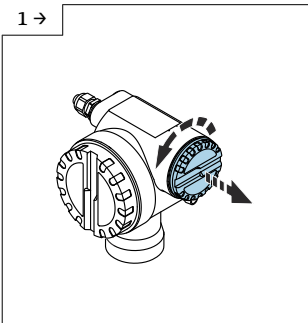
► Sluit de kabelafscherming aan op de interne aardklem in het aansluitcompartiment

► Zet de kabelwartel vast

10. Sluit het deksel van het aansluitcompartiment.

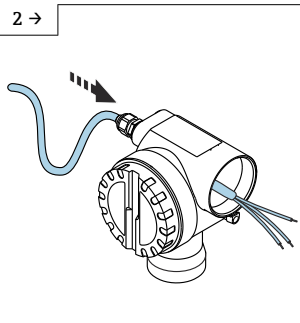
11. Schakel de voedingsspanning in.

6.2.2 Aansluiting in de T12-behuizing



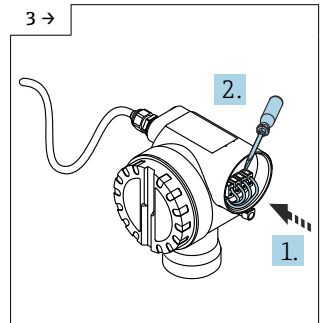
A0038256

► Schroef het deksel af

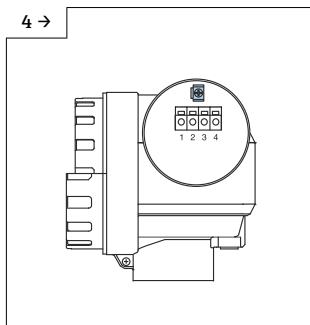


A0038257

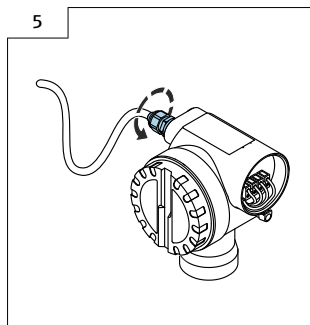
► Vermijd vocht in de behuizing, maak een lus om vocht te laten afdruipe



A0038258



A0038711



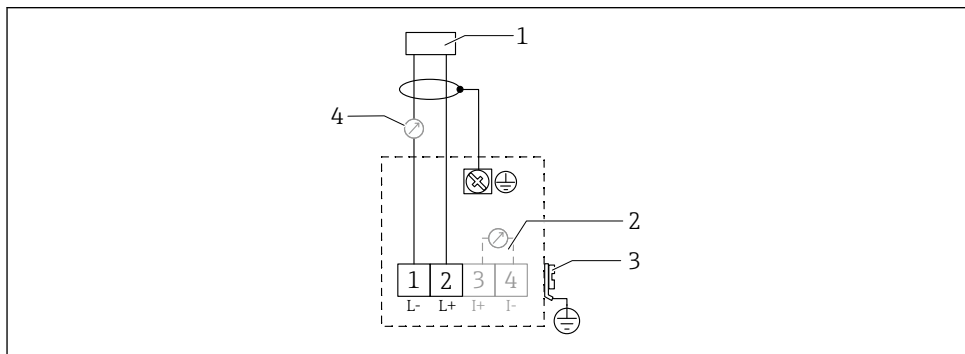
A0047500

- ▶ Sluit de kabelafscherming aan op de interne aardklem in het aansluitcompartiment
- ▶ Zet de kabelwartel vast.

6. Sluit de behuizing .

7. Schakel de voedingsspanning in.

6.3 Klembezetting



A0019269

7 Klembezetting voor tweedraads versie

- 1 Voedingsspanning
- 2 Testklem voor testen van de signaalstroom
- 3 PAL (potentialvereffening)
- 4 4-20 mA HART

- ▶ Sluit een verbindingkabel aan op de schroefklemmen in het aansluitcompartiment (aderdiameter 0,5 ... 2,5 mm², 20 ... 14 AWG)

- ▶ Een standaard instrumentkabel is voldoende wanneer alleen het analoge signaal wordt gebruikt. Gebruik een afgeschermd kabel wanneer met een gesuperponeerd communicatiesignaal wordt gewerkt (HART).



Beveiligingscircuits tegen omgekeerde polariteit, RF-interferentie en overspanningspieken zijn geïntegreerd in het instrument.

Bediening via handterminal of PC met bedieningsprogramma: houd rekening met een minimale communicatieweerstand van 250 Ω en de maximale belasting

- Gesuperponeerd communicatiesignaal (HART): gebruik een afgeschermd kabel
- Analog signaal: gebruik een standaard installatiekabel
- Voor andere aansluitingen: gebruik Commubox FXA291 of Field Xpert

6.4 Voedingsspanning

6.4.1 Tweedraads uitvoering, HART

Klemspanning direct op het instrument

Standaard

- Stroomverbruik 4 mA | klemspanning 14 ... 36 V
- Stroomverbruik 20 mA | klemspanning 8 ... 36 V

Ex ia

- Stroomverbruik 4 mA | klemspanning 14 ... 30 V
- Stroomverbruik 20 mA | klemspanning 8 ... 30 V

Ex d

- Stroomverbruik 4 mA | klemspanning 14 ... 30 V
- Stroomverbruik 20 mA | klemspanning 11 ... 30 V

Vaste stroom, klemspanning direct op het instrument

Door gebruiker configureerbaar, bijv. voor met zonne-energie gevoed bedrijf (meetwaarde via HART)

Standaard

Stroomverbruik 11 mA | klemspanning 10 ... 36 V

Ex ia

Stroomverbruik 11 mA | klemspanning 10 ... 30 V

Vaste stroom voor Multidrop-modus

Standaard

Stroomverbruik 4 mA | (opstartstroom: 11 mA), klemspanning 14 ... 36 V

Ex ia

Stroomverbruik 4 mA | (opstartstroom: 11 mA), klemspanning 14 ... 30 V

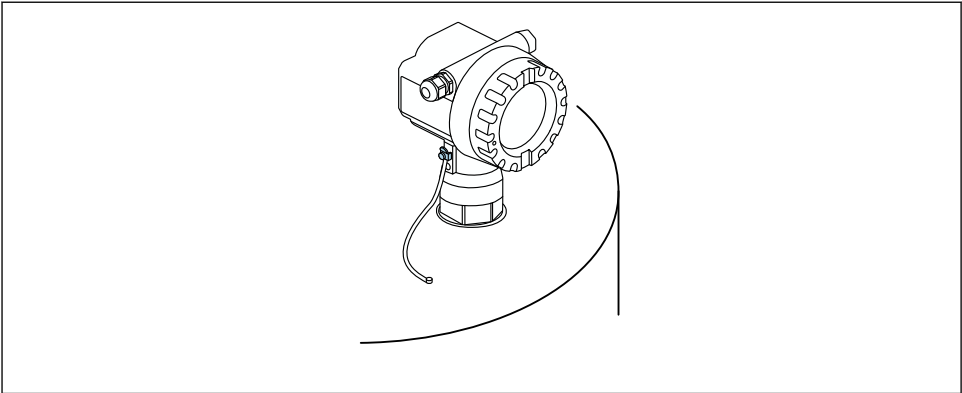
6.5 Potentiaalvereffening

LET OP

De behuizing is geïsoleerd ten opzichte van de tank via een kunststof sensor. Daarom kunnen interferentiesignalen optreden wanneer de potentiaalvereffening niet correct is aangesloten.

- ▶ Gebruik een korte potentiaalverbinding voor optimale elektromagnetische compatibiliteit.
- ▶ Minimale aderdiameter 2,5 mm² (14 AWG).

i Gebruik een aardstrip wanneer interferentie kan worden verwacht vanwege de installatie-omstandigheden (bestaande interfererende installaties).



A0038292

8 Positie van de externe aardklem, voorbeeld F12-behuizing

- Sluit de potentiaalvereffening aan op de externe aardklem van de transmitter
- In geval van toepassingen in explosiegevaarlijke omgeving alleen aarden aan de sensorzijde
- Houd de specificaties in de veiligheidsinstructies aan

7 Bedieningsmogelijkheden

7.1 Overzicht van de bedieningsmogelijkheden

- Lokale bediening
- HART-communicatie
- i** Aanvullende informatie is beschikbaar in de bedieningshandleiding.

7.2 Opbouw en functies van het bedieningsmenu

7.2.1 Functiecodes

Binnen de functiemenu's, wordt een positie getoond op het display voor elke functie.

De eerste twee digits identificeren de functiegroep, bijvoorbeeld:

- Basisinstelling: **00**
- Veiligheidsinstellingen: **01**
- Linearisatie: **04**


De derde digits refereert aan de individuele functies binnen de functiegroep, bijvoorbeeld:

- Tankvorm: 002
- Mediemeigenschap: 003
- Procesomstandigheden: 004

7.3 Toegang tot het bedieningsmenu via het lokale display

7.3.1 Display

Meetwaardeweergave

- Label, bijv. meetwaarde
- Symbool, bijv. 
- Waarde en eenheid, bijv. 43,2 %
- Positie in menu, bijv. 000
- Balkdiagram

Het balkdiagram komt overeen met de meetwaarde. Het balkdiagram is onderverdeeld in 10 segmenten. Elk volledig gevuld segment komt overeen met 10% van het ingestelde meetbereik.

Groep selectie

Keuzelijst functiegroepen, bijv. basisinstellingen, veiligheidsinstelling, temperatuur


Functie met vrije parameter

- Label, bijv. leeginregeling
- Helptekst
- Positie in menu, bijv. 005

Weergave omhullingscurve

Omhullingscurve, aanzicht

Symbolen

 ALARM_SYMBOL

Instrument is in alarm.

Wanneer het symbool knippert, is een waarschuwing aanwezig.

 LOCK_SYMBOL

Instrument is vergrendeld. Instellen is niet mogelijk.

 COM_SYMBOL

Gegevensoverdracht actief.

Toetsfuncties

 of 

- Navigeer naar boven door de keuzelijst.
- Bewerk de numerieke waarden binnen een functie.

☐ of ⬇

- Navigeer naar beneden door de keuzelijst.
- Bewerk de numerieke waarden binnen een functie.

Tegelijkertijd ☐ ⬆

Navigeer naar links binnen een functiegroep.

⬇

- Navigeer naar rechts binnen een functiegroep.
- Bevestig de invoer

Tegelijkertijd ⬆ ⬇ of ☐ ⬇

Stel het contrast van de LCD in

Tegelijkertijd ⬆ ☐ ⬇

Vergrendel of ontgrendel de hardware

 Aanvullende informatie is beschikbaar in de bedieningshandleiding.

7.4 Vergrendelen/vrijgeven parameterconfiguratie

 Aanvullende informatie is beschikbaar in de bedieningshandleiding.

8 Inbedrijfname

8.1 Inschakelen instrument

Nadat de voedingsspanning is ingeschakeld, wordt het instrument eerst geïnitieerd. Gedurende circa vijf seconden verschijnt het volgende op het display:

- Instrumenttype
- Software-versie

Parameters waar het instrument naar vraagt bij de eerste keer inschakelen:

- **Taal**
Kies de taal voor het display.
- **Lengte-eenheid**
Kies de lengte-eenheid voor de meetafstand
- **Basisinstelling**
Meetwaarde is zichtbaar, geeft nog niet het niveau in de tank aan
Voer de basisinstelling uit

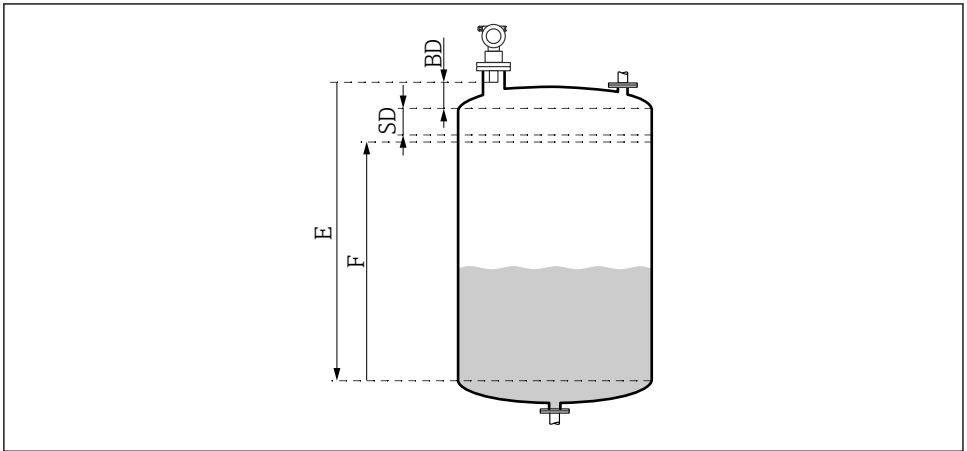
8.2 Aansluiten via FieldCare

Dit hoofdstuk beschrijft de inbedrijfname met het lokale display.

Inbedrijfname via FieldCare is hetzelfde als met het lokale display.

8.3 Configureren van het instrument

8.3.1 Basisinstelling



A0038238

9 Parameters voor correcte bedrijf van het instrument

BD Blokafstand

SD Veiligheidsafstand

E Leeginregeling (= zero)

F Volinregeling (= meetgebied)

Alle functies zijn gegroepeerd in de functiegroep **Basisinstelling (00)**. Wanneer u de invoer voor een functie heeft afgerond, verschijnt de volgende functie automatisch.

Procedure basisinstelling (voorbeeld)

Functie en selectie

- **Tankvorm** → Bol dak
- **Mediumeigenschap** → Onbekend
- **Proces cond.** → Standaard
- **Leeginregeling**
- **Volinregeling**
- **Onderdrukkingscurve**

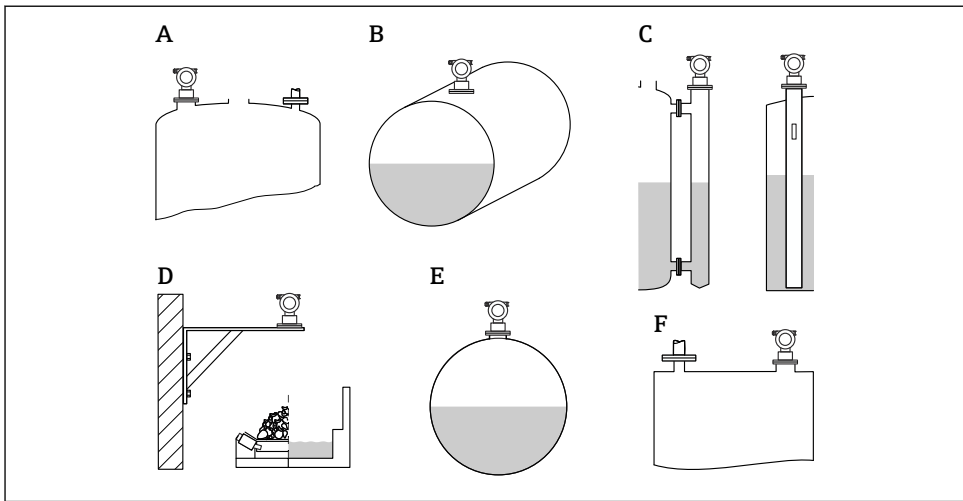
Optionele functies

- **Veiligheidsinstellingen**
- **Linearisatie**
- **Uitgebreide kalibratie**
- ...

Configuratie van het meetpunt

Functie tankvorm: 002

Selectie



A0038388

10 Opties in de functie "Tankvorm"

- A Dome plafond
- B Horizontaal cilindrisch
- C Bypass of stilling well/ultrasoon geleidepijp
- D Geen dak, bijv. bassin, open, goot
- E Sferisch
- F Vlak plafond

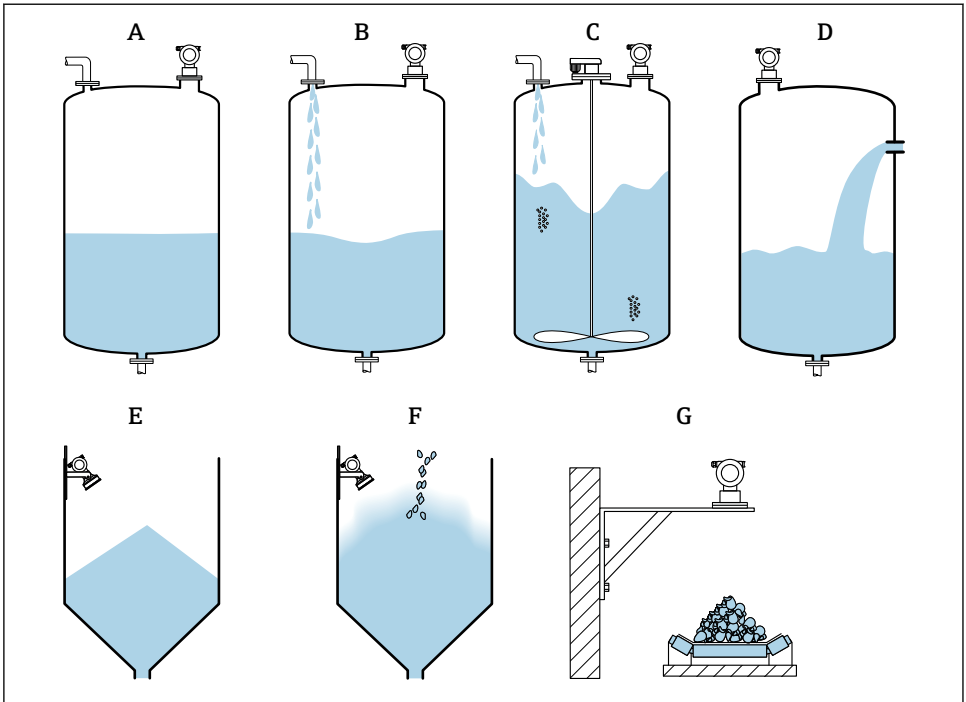
Functie medeigenschappen (003)

Selectie

- Onbekend (bijv. pasteuze media zoals vet, crème, gel, enz.)
- Vloeistof
- Stortgoed, korrelgrootte < 4 mm, poeder
- Stortgoed, korrelgrootte > 4 mm, grof

Functie procesomstandigheden: 004

Selectie



A0038402

11 Enkele opties in de functie "procesomstandigheden"

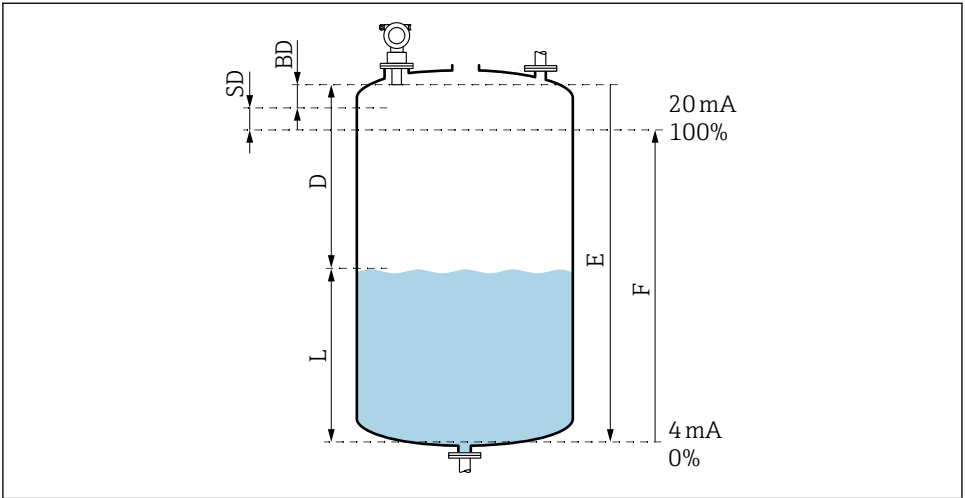
- A Kalm oppervlak
- B Turb. oppervlak
- C Roerwerk
- D Snelle verandering
- E Standaard vast
- F Vast stoffig
- G Transportband
- Niet in afbeelding: standaard vloeistof en test: geen filter

Beschrijving opties

- **Standaard vloeistof.**
 - Voor vloeistoftoepassingen die niet binnen één van de andere opties passen
 - Gemiddelde filterwaardes en uitgangsdemping
- **Kalm oppervlak**
 - Voor opslagtanks met dompelbuis of bodemvulling
 - Groot filterbereik en uitgangsdemping
 - Stabiele meetwaarde, nauwkeurige meting, trage responstijd
- **Turb. oppervlak**
 - Voor opslag- en buffertanks met turbulent oppervlak door vrije vulling, mengnozzles of kleine bodemroerwerken
 - Nadruk op filters voor stabilisatie van het ingangssignaal
 - Constante meetwaarde, gemiddelde responstijd
- **Roerwerk**
 - Voor onrustige oppervlakken door roerwerken, bijv. vortexformatie
 - Grote waarden worden ingesteld voor filters om het ingangssignaal te stabiliseren
 - Constante meetwaarde, gemiddelde responstijd
- **Snelle verandering**
 - Voor snelle veranderingen van niveau, met name in kleine tanks
 - Lage waarden worden ingesteld voor de filters
 - Snelle responstijd
 - Mogelijk instabiele meetwaarde
- **Standaard vast**
 - Voor stortgoedtoepassingen die niet binnen één van de andere opties passen
 - Gemiddelde filterwaardes en uitgangsdemping
- **Vast stoffig**
 - Voor stoffige stortgoederen
 - De filters worden zodanig ingesteld dat zelfs zwakke gewenste signalen worden gedetecteerd
- **Transportband**
 - Voor stortgoed met snelle niveauwisselingen, bijv. transportbanden
 - Lage waarden worden ingesteld voor de filters.
 - Snelle responstijd, mogelijk instabiele meetwaarde
- **Test: geen filter**

Alleen voor service- en diagnosedoeleinden
Alle filters worden uitgeschakeld.

Leeginregeling en volinregeling



A0038386

12 Parameters voor correcte bedrijf van het instrument

- D Afstand (sensormembraan/product)
- E Leeginregeling = zero
- F Volinregeling = meetgebied
- L Niveau
- BD Blokafstand
- SD Veiligheidsafstand

Functie leeginregeling (005)

Specificeer de afstand E van het sensormembraan = referentiepunt van de meting tot het minimum niveau (nulpunt).



Torisferische kop of conische uitlaten: het nulpunt mag niet lager liggen dan het punt waar de ultrasone golf de bodem van de tank raakt.

Functie blokafstand (059)

De blokafstand (BD) van de sensor wordt getoond.

Voer na de basisinstelling de veiligheidsafstand in de functie **Veiligheidsafstand (015)** in



Waarborg bij instelling van het volniveau, dat het maximaal niveau de blokafstand niet binnenkomt.

LET OP

Wanneer de blokafstand niet wordt aangehouden, kunnen storingen aan het instrument optreden.

- ▶ Monteer het meetinstrument hoog genoeg zodat de blokafstand niet wordt bereikt bij maximaal niveau.
- ▶ Definieer een veiligheidsafstand (SD).
- ▶ Wanneer het niveau de veiligheidsafstand SD binnenkomt, geeft het instrument een waarschuwing of alarm.
- ▶ Het meetbereik F mag niet tot in de blokafstand BD reiken. Niveau-echo's binnen de blokafstand kunnen niet worden gemeten vanwege responstijd van de sensor.

Functie volinregeling (006)

Specificeer het meetgebied F (afstand van minimum tot maximum niveau).

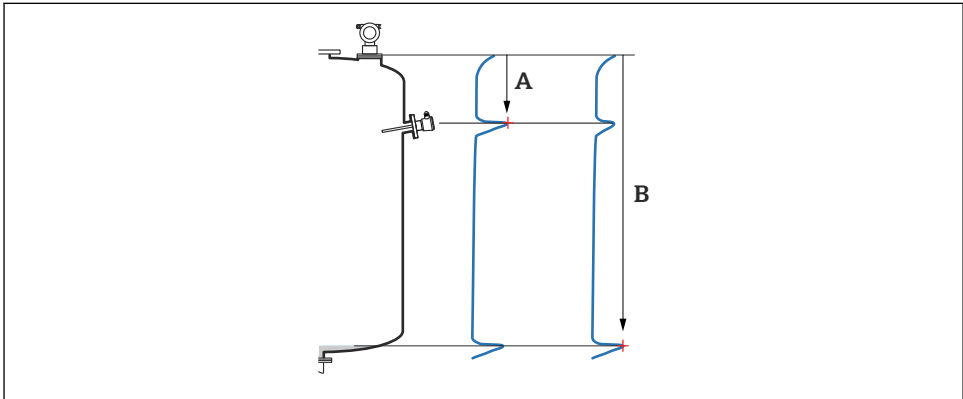
Stoorecho-onderdrukking (mapping)

Functie afst./meetwaarde (008)

Deze functie toont de meetafstand D van het sensormembraan tot het productoppervlak samen met niveau L. Controleer of de getoonde waarden overeenkomen met de werkelijke afstand/niveau.

Functie "Controleer afstand" (051)

Start de opname onderdrukkingscurve.



A0038449

13 Voorbeeld opname onderdrukkingscurve


A Afstand te klein

B Afstand = ok

Selectie en beschrijving

- **Afstand = ok** → de correcte afstand wordt getoond
Echo's dichtbij de sensor worden onderdrukt door de stoorecho-onderdrukking (mapping).
- **Afstand te klein** → de getoonde afstand is te klein
In dit geval komt het signaal van een interferentie-echo en wordt onderdrukt door de onderdrukkingscurve.
- **Afstand te groot** → de getoonde afstand is te groot
 - De fout kan niet worden opgelost door onderdrukking van de interferentie-echo. Twee volgende functies worden dan overgeslagen.
 - Controleer de applicatieparameters: **tankvorm (002)**, **mediumeigenschappen (003)**, **procesconditie (004)** en in de functiegroep **Basisinstellingen (00)** → **Leeginregeling (005)**
- **Afstand onbekend** → de werkelijke afstand is onbekend
Twee volgende functies worden dan overgeslagen.
- **Handmatig** → u kunt het onderdrukkingsbereik zelf specificeren in de volgende functie


Functie onderdrukkingsbereik (052)

- Het onderdrukkingsbereik wordt getoond, bevestig de voorgestelde waarde of voer uw eigen waarde in
 - Het sensormembraan is altijd het referentiepunt
 - De waarde kan worden bewerkt door de gebruiker
 - Voor handmatige onderdrukking (mapping), is de standaardwaarde 0 m
-  Het onderdrukkingsbereik moet eindigen 0,5 m (1,6 ft) voor de echo van het echte niveau. Wanneer de tank leeg is: voer E - 0,5 m in plaats van E in.

Functie start opname onderdrukkingscurve (053)

Selectie

- Uit: geen opname onderdrukkingscurve
- Aan: opname onderdrukkingscurve start

 Wanneer al een onderdrukkingscurve bestaat, wordt deze overschreven tot de gespecificeerde afstand. De bestaande onderdrukkingscurve blijft na deze afstand ongewijzigd.

Functie afst./meetwaarde (008)

Informatie getoond na de opname onderdrukkingscurve

Gemeten afstand van het sensormembraan tot het productoppervlak

Controleer of de getoonde waarden overeenkomen met het werkelijke niveau of de werkelijke afstand.

De volgende situaties kunnen optreden:

- Afstand en niveau correct: **basisinstelling** afgerond
- Afstand en niveau niet correct: voer een nieuwe opname onderdrukkingscurve uit in de functie **controleer afstand 051)**
- Afstand is correct maar niveau is niet correct: controleer de waarde in de functie **leeginregeling (005)**

Terugkeren naar de groepskeuze

Nadat de onderdrukkingscurve is opgenomen wordt de basisinstelling beëindigd en keert het instrument automatisch terug naar de groepskeuze.



71577213

www.addresses.endress.com
