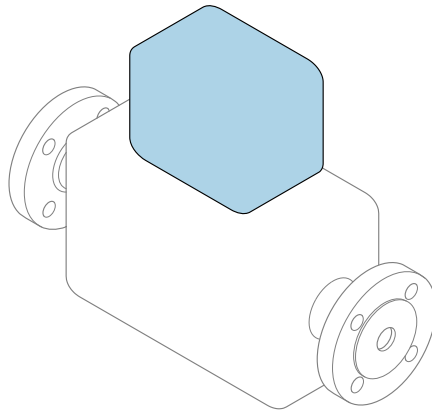


Kortfattad bruksanvisning

Flödesmätare


Proline 10

Modbus RS485-transmitter
med elektromagnetisk sensor



Den här kortfattade bruksanvisningen ersätter **inte** de kompletta användarinstruktioner som finns för enheten.

Kortfattad bruksanvisning del 2 av 2: transmitter
Innehåller information om transmittern.

Kortfattad bruksanvisning del 1 av 2: sensor →  3



A0023555

Kortfattad bruksanvisning för flödesmätare

Enheten består av en transmitter och en sensor.

Driftsättning av dessa två komponenter beskrivs i de två separata handböcker som tillsammans utgör Kortfattad bruksanvisning för flödesmätaren:

- Kortfattad bruksanvisning del 1: Sensor
- Kortfattad bruksanvisning del 2: Transmitter

Kom ihåg att läsa båda delarna i Kortfattad bruksanvisning när enheten ska driftsättas i och med att de båda delarna kompletterar varandra:

Kortfattad bruksanvisning del 1: Sensor

Kortfattad bruksanvisning till sensorn riktar sig till experter som har ansvar för att installera mätenheten.

- Godkännande av leverans och produktidentifiering
- Förvaring och transport
- Installation

Kortfattad bruksanvisning del 2: Transmitter

Kortfattad bruksanvisning till transmittern riktar sig till experter som har ansvar för att driftsätta, konfigurera och parametrera mätenheten (före första mätning).

- Produktbeskrivning
- Installation
- Elanslutning
- Användargränssnitt
- Systemintegrering
- Driftsättning
- Diagnosinformation

Ytterligare enhetsdokumentation



Denna kortfattade bruksanvisning utgörs av **Kortfattad bruksanvisning Del 2: Transmitter**.

”Kortfattad bruksanvisning Del 1: Sensor” kan laddas ned via:

- Internet: www.endress.com/deviceviewer
- Smarttelefon/surfplatta: *Endress+Hauser Operations App*

Detaljerad information om enheten finns i användarinstruktionerna och övrig dokumentation:

- Internet: www.endress.com/deviceviewer
- Smarttelefon/surfplatta: *Endress+Hauser Operations App*

Innehållsförteckning

1	Om det här dokumentet	5
1.1	Symboler	5
2	Säkerhetsinstruktioner	6
2.1	Krav på tekniker	6
2.2	Krav på driftpersonalen	6
2.3	Godkännande av leverans och transport	6
2.4	Självhäftande etiketter, taggar och graveringar	7
2.5	Anläggning och process	7
2.6	Arbets säkerhet	7
2.7	Installation	7
2.8	Elanslutning	7
2.9	Yttertemperatur	7
2.10	Driftsättning	7
2.11	Ändringar av enheten	7
3	Produktinformation	8
3.1	Avsedd användning	8
3.2	Produktkonstruktion	9
4	Installation	11
4.1	Vrida transmitterhuset	11
4.2	Kontroll efter installation	12
5	Elanslutning	13
5.1	Anslutningsförhållanden	13
5.2	Krav på anslutningskabel	13
5.3	Krav på jordkabel	14
5.4	Krav på anslutningskabel	15
5.5	Anslutningskabellens anslutning	17
5.6	Ansluta transmittern	26
5.7	Säkerställa potentialutjämning Promag D, P, W	30
5.8	Säkerställa potentialutjämning PromagH	35
5.9	Avlägsna en kabel	37
5.10	Exempel för elektriska plintar	38
5.11	Kontroll efter anslutning	40
6	Drift	41
6.1	Översikt över användaralternativ	41
6.2	Lokal drift	41
6.3	SmartBlue-appen	48
7	Systemintegrering	50
8	Driftsättning	50
8.1	Kontroll efter installation och kontroll efter anslutning	50
8.2	Slå på enheten	51
8.3	Driftsättning av enheten	52
8.4	Skydda inställningarna från obehörig åtkomst	53
9	Diagnostik och felsökning	54
9.1	Diagnostikinformation på lokal display	54

1 Om det här dokumentet

1.1 Symboler

1.1.1 Varningar



Denna symbol varnar för en omedelbar, farlig situation. Om situationen inte förhindras leder det till allvarlig eller livshotande personskada.



Denna symbol varnar för en potentiellt farlig situation. Om situationen inte förhindras kan det leda till allvarlig eller livshotande personskada.







Denna symbol varnar för en potentiellt farlig situation. Om situationen inte förhindras kan det leda till mindre eller lindrig personskada.







Denna symbol varnar för en potentiellt skadlig situation. Om situationen inte förhindras kan det leda till skada på anläggningen eller på någonting i anläggningens närhet.




1.1.2 Elektronik

-  Likström
-  Växelström
-  Likström och växelström
-  Plintanslutning för potentialutjämning




1.1.3 Enhetskommunikation












-  Bluetooth har aktiverats.
-  LED är från.
-  LED blinkar.
-  LED lyser.

1.1.4 Verktyg



-  Spårmejsel
-  Sexkantnyckel
-  Skruvnyckel

1.1.5 Typer av information

-   Föredragna procedurer, processer eller åtgärder
-  Tillåtna procedurer, processer eller åtgärder

-  Förbjudna procedurer, processer eller åtgärder
-  Ytterligare information
-  Referenser till dokumentation
-  Hänvisning till sida
-  Hänvisning till bild
-  Procedur eller enskild åtgärd att följa
-  1., 2.,... Arbetsmoment
-  Ett arbetsmoments resultat
-  Hjälp i händelse av problem
-  Okulär besiktning
-  Skrivskyddad parameter

1.1.6 Explosionsskydd

-  Explosionsfarligt område
-  Icke explosionsfarligt område

2 Säkerhetsinstruktioner

2.1 Krav på tekniker

- ▶ Installation, elanslutning, driftsättning, diagnostik och underhåll av enheten får endast utföras av utbildad tekniker som är godkänd av anläggningens ägare/driftansvarig.
- ▶ Innan arbetet startas ska utbildad tekniker ha läst, förstått och iakttagit användarinstruktionerna, ytterligare dokumentation och certifikat.
- ▶ Uppfyller nationella föreskrifter.

2.2 Krav på driftpersonalen

- ▶ Driftpersonalen godkänns av anläggningens ägare/driftansvariga och instrueras enligt de krav uppgiften innebär.
- ▶ Innan arbetet startas ska driftpersonalen ha läst, förstått och iakttagit instruktionerna som tillhandahålls i användarinstruktionerna och ytterligare dokumentation.

2.3 Godkännande av leverans och transport

- ▶ Transportera enheten på ett korrekt och lämpligt sätt.
- ▶ Avlägsna inte skyddsöverdrag eller skyddslock från processanslutningarna.

2.4 Självhäftande etiketter, taggar och graveringar

- ▶ Observera alla säkerhetsinstruktioner och symboler på enheten.

2.5 Anläggning och process

- ▶ Använd endast enheten för mätning av lämpliga medier.
- ▶ Håll mätningarna inom enhetsspecifikt tryckområde och temperaturområde.
- ▶ Skydda enheten från korrosion och miljöpåverkan.

2.6 Arbetssäkerhet

- ▶ Bär den skyddsutrustning som krävs enligt nationella föreskrifter.
- ▶ Jorda inte svetsenheten via enheten.
- ▶ Om händerna är våta, använd skyddshandskar vid arbete på och med enheten.

2.7 Installation

- ▶ Avlägsna inte skyddsöverdrag eller skyddslock från processanslutningarna förrän precis innan sensorn ska monteras.
- ▶ Se till att inte skada eller avlägsna linern på flänsen.
- ▶ Observera åtdragningsmomenten.

2.8 Elanslutning

- ▶ Följ nationella installationsföreskrifter och -riktlinjer.
- ▶ Observera kabelspecifikationer och enhetsspecifikationer.
- ▶ Kontrollera så kabeln inte är skadad.
- ▶ Om enheten används i explosionsfarliga områden måste dokumentationen "Säkerhetsinstruktioner" följas.
- ▶ Upprätta potentialutjämning.
- ▶ Upprätta jordning.

2.9 Yttertemperatur

Media med höga temperaturer kan göra att enhetens yta blir het. Därför ska följande beaktas:

- ▶ Montera lämpligt beröringsskydd.
- ▶ Använd lämpliga skyddshandskar.

2.10 Driftsättning

- ▶ Installera enheten endast om den är i lämpligt tekniskt skick, utan fel och brister.
- ▶ Ta bara enheten i drift om du först har utfört kontroll efter installation och kontroll efter anslutning.

2.11 Ändringar av enheten

- ▶ Gör bara ändringar eller reparationer efter att först ha konsulterat Endress+Hauser serviceavdelning.
- ▶ Installera reservdelar och tillbehör enligt Installationsanvisningarna.

- ▶ Använd endast originalreservdelar och originaltillbehör från Endress+Hauser.

3 Produktinformation

3.1 Avsedd användning

Enheten är avsedd endast för flödesmätning av vätska och gas.

Beroende på vilken version som har beställts, mäter enheten potentiellt explosiva, brandfarliga, giftiga och oxiderande medier.

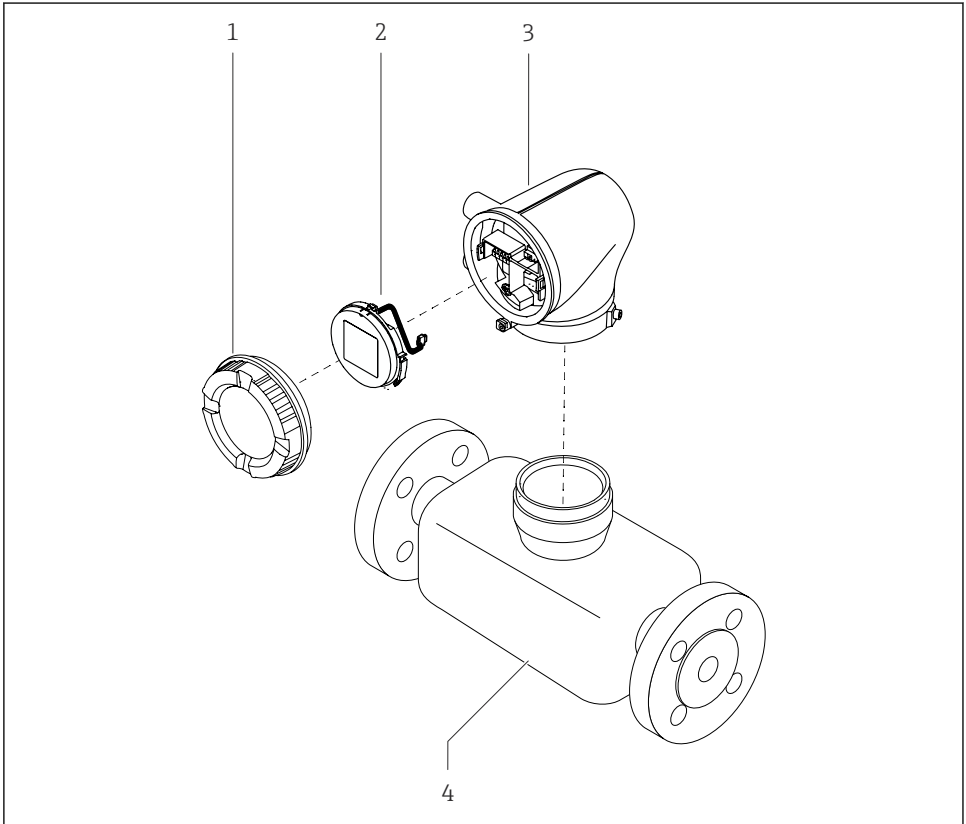
Enheter som används i explosionsfarliga områden, hygieniska applikationer eller där det finns ökad risk på grund av processtryck, har motsvarande märkning på märkskylten.

Annan användning än den avsedda kan medföra säkerhetsrisker. Tillverkaren ansvarar inte för skada som orsakas av felaktig eller icke avsedd användning.

3.2 Produktkonstruktion

3.2.1 Kompakt version

Transmitter och sensor utgör en mekanisk enhet.



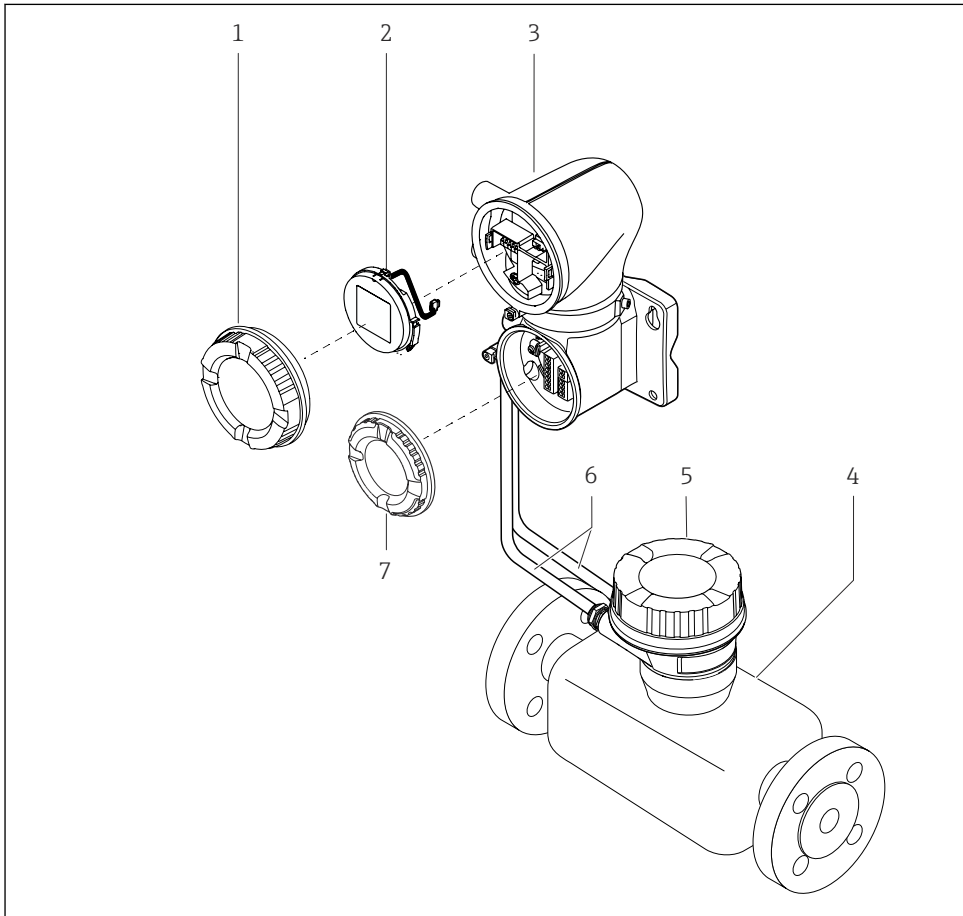
A0043525

1 Huvudenhetens komponenter

- 1 Husets hölje
- 2 Displaymodul
- 3 Transmitterhus
- 4 Sensor

3.2.2 Extern version

Transmitter och sensor installeras på fysiskt skilda platser.



A0043524

2 Huvudenhetens komponenter

- 1 Husets hölje
- 2 Displaymodul
- 3 Transmitterhus
- 4 Sensor
- 5 Sensoranslutningshus
- 6 Anslutningskabeln består av spolströmkabel och elektrodskabel
- 7 Anslutningsfackets skydd

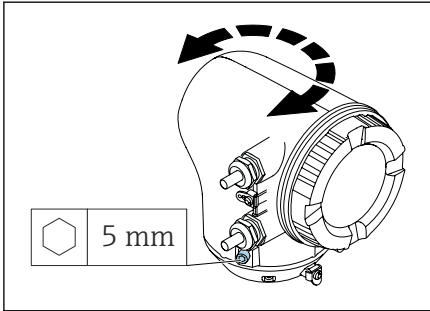
4 Installation



För detaljerad information om hur sensorn installeras, se Kortfattad bruksanvisning tillhörande sensorn → 3

4.1 Vrida transmitterhuset

Orderkod för "Hus", alternativ
"Aluminium"



1. Lossa fästskruvarna på båda sidor om transmitterhuset.

2. **OBS**

Transmitterhuset har vridits för mycket.

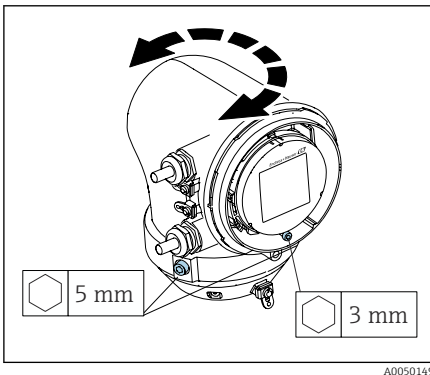
Invändiga kablar skadas.

► Vrid transmitterhuset max. 180° åt båda hållen.

Vrid transmitterhuset till önskad position.

3. Dra åt skruvarna i omvänd ordning.

Orderkod för "Hus", alternativ
"Polykarbonat"



1. Lossa skruven på husets lock.

2. Öppna husets lock.

3. Lossa jordningskruven (under displayen).

4. Lossa fästskruvarna på båda sidor om transmitterhuset.

5. **OBS**

Transmitterhuset har vridits för mycket.

Invändiga kablar skadas.

► Vrid transmitterhuset max. 180° åt båda hållen.

Vrid transmitterhuset till önskad position.

6. Dra åt skruvarna i omvänd ordning.

4.2 Kontroll efter installation

Är enheten intakt (okulär besiktning)?	<input type="checkbox"/>
Uppfyller enheten mätpunktsspecifikationerna?	
Till exempel:	
■ Processtemperatur	<input type="checkbox"/>
■ Processtryck	
■ Omgivningstemperatur	
■ Mätområde	
Har korrekt monteringsriktning valts för enheten?	<input type="checkbox"/>
Överensstämmer pilens riktning på enheten med mediets flödesriktning?	<input type="checkbox"/>
Har enheten skyddats mot nederbörd och solljus?	<input type="checkbox"/>
Har skruvarna dragits åt med korrekt åtdragningsmoment?	<input type="checkbox"/>

5 Elanslutning

5.1 Anslutningsförhållanden

5.1.1 Att observera beträffande elanslutningen

VARNING


Komponenterna är strömförande!

Felaktigt utfört arbete på elanslutningarna kan leda till en elstöt.

- ▶ Låt endast en utbildad elektriker utföra elanslutningarna.
- ▶ Följ tillämpliga, nationella installationsföreskrifter och -riktlinjer.
- ▶ Följ nationella och lokala arbetssäkerhetsföreskrifter.
- ▶ Upprätta anslutningarna i rätt ordning: anslut alltid först skyddsjorden (PE) till den inre jordanslutningen.
- ▶ Vid användning i explosionsfarligt område ska dokumentet om säkerhetsinstruktioner följas.
- ▶ Jorda enheten noggrant och upprätta potentialutjämning.
- ▶ Anslut skyddsjord till alla utvändiga jordanslutningar.

5.1.2 Ytterligare skyddsåtgärder

Följande skyddsåtgärder krävs:

- Installera en frånkopplingsenhet (omkopplare eller strömbrytare) för enkel frånkoppling av enheten från matningsspänningen.
- Utöver enhetens säkring ska ett överströmsskydd inkluderas på max. 10 A i anläggningens installation.
- Tätningspluggar av plast fungerar som säkerhet under transport och måste bytas ut mot lämpligt och individuellt godkänt installationsmaterial.
- Anslutningsexempel: →  38

5.1.3 Ansluta kabelskärningen



För att undvika frekvensutjämnande ström från elnätet via kabelskärmen måste anläggningen vara försedd med potentialutjämning. Om det inte är möjligt med potentialutjämning (kabel för potentialutjämning) av anläggningen, ska kabelskärmen bara anslutas till anläggningen på en sida. Då är skärming mot elektromagnetisk interferens bara delvis säkrad.

1. Håll skalade och tvinnade kabelskärmar till den inre jordanslutningen så korta som möjligt.
2. Skärma kablarna fullständigt.
3. Anslut kabelskärmen till anläggningens potentialutjämning på båda sidor.

5.2 Krav på anslutningskabel

5.2.1 Elsäkerhet

Enligt tillämpliga, nationella föreskrifter.

5.2.2 Tillåtet temperaturområde

- Observera de installationsföreskrifter som gäller i installationslandet.
- Kablarna måste vara lämpliga för lägsta respektive högsta temperatur som kan förväntas.

5.2.3 Strömförsörjningskabel (inkl. ledare för den inre jordanslutningen)

- En installationskabel av standardtyp är tillräcklig.
- Tillhandahåll jordning enligt tillämpliga, nationella föreskrifter och riktlinjer.

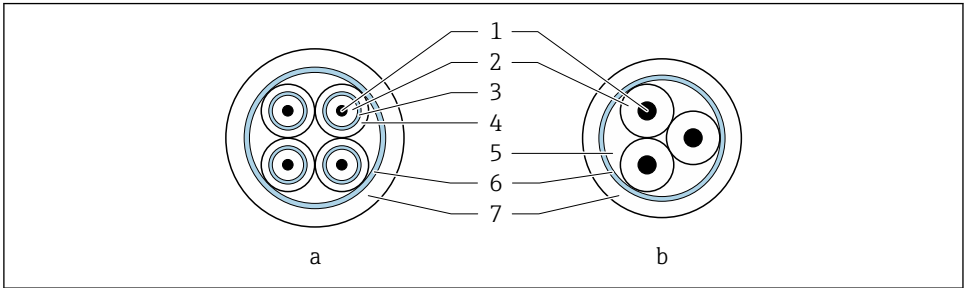
5.2.4 Signalkabel

- Modbus RS485:
Kabel av typ A rekommenderas enligt EIA/TIA-485-standard
- Strömutfång 4 ... 20 mA:
Installationskabel av standardtyp

5.3 Krav på jordkabel

Koppartråd: minst 6 mm² (0,0093 in²)

5.4 Krav på anslutningskabel



A0029151

3 Kabelarea

- a* Elektrod kabel
- b* Spolströmkabel
- 1 Kärna
- 2 Kärnisolering
- 3 Kärnskärming
- 4 Kärnmantel
- 5 Kärnförstärkning
- 6 Kabelskärming
- 7 Yttre mantel

i Anslutningskablar med fast längd

Två versioner av anslutningskabel kan beställas från Endress+Hauser för användning med kapslingsklass IP68:

- Kabeln är redan ansluten till sensorn.
- Kabeln ansluts av kunden (inkl. verktyg för tätning av anslutningsfack).

i Armerad anslutningskabel

Armerade anslutningskablar med metallförstärkt, flätad kabelstrumpa kan beställas från Endress+Hauser. Armerade anslutningskablar används:

- Vid kabelförläggning direkt i marken
- När det finns risk för att gnagare skadar kabeln
- Om den enhet som används har en kapslingsklass som är lägre än IP68

5.4.1 Elektrodkabel

Konstruktion	3 × 0,38 mm ² (20 AWG) med gemensam, flätad kopparskärmning (Ø ~ 9,5 mm (0,37 in)) och separat skärmade ledare Vid användning av funktionen tomrörstetektion (EPD): 4 × 0,38 mm ² (20 AWG) med gemensam, flätad kopparskärmning (Ø ~ 9,5 mm (0,37 in)) och separat skärmade ledare
Ledarresistans	≤ 50 Ω/km (0,015 Ω/ft)
Kapacitans: kärna/skärm	≤ 420 pF/m (128 pF/ft)
Kabellängd	Beror på mediets konduktivitet: maximalt 200 m (656 ft)
Kabellängder (beställbara)	5 m (15 ft), 10 m (30 ft), 20 m (60 ft) eller variabel längd: max. 200 m (656 ft) Armerade kablar: variabel längd upp till max. 200 m (656 ft)
Arbetstemperatur	-20 ... +80 °C (-4 ... +176 °F)

5.4.2 Spolströmkabel

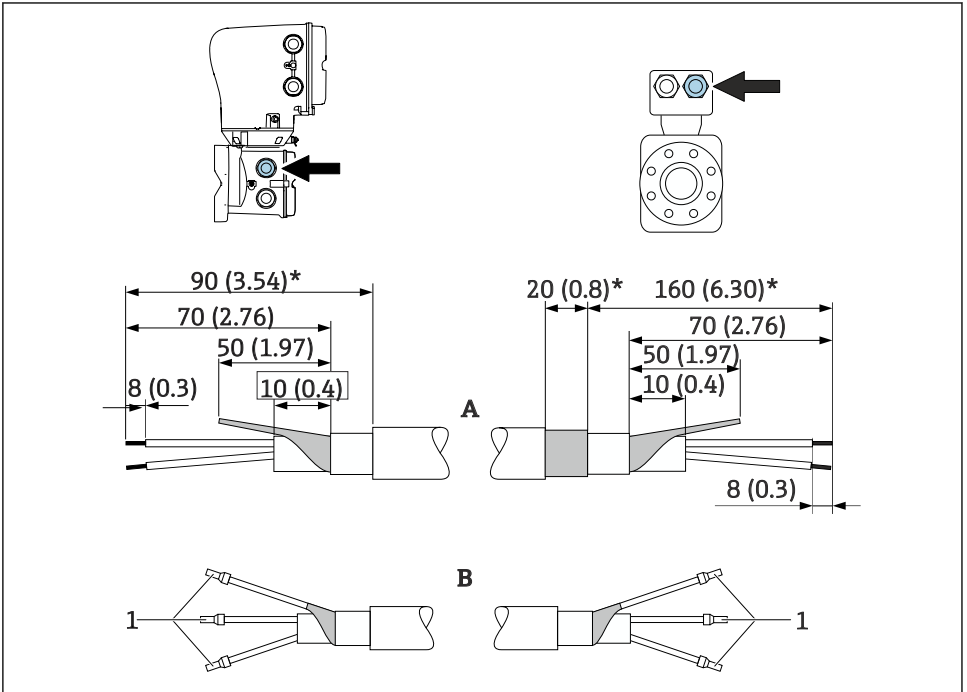
Konstruktion	3 × 0,38 mm ² (20 AWG) med gemensam, flätad kopparskärmning (Ø ~ 9,5 mm (0,37 in)) och separat skärmade ledare
Ledarresistans	≤ 37 Ω/km (0,011 Ω/ft)
Kapacitans: kärna/skärm	≤ 120 pF/m (37 pF/ft)
Kabellängd	Beror på mediets konduktivitet, max. 200 m (656 ft)
Kabellängder (beställbara)	5 m (15 ft), 10 m (30 ft), 20 m (60 ft) eller variabel längd upp till max. 200 m (656 ft) Armerade kablar: variabel längd upp till max. 200 m (656 ft)
Arbetstemperatur	-20 ... +80 °C (-4 ... +176 °F)
Testspänning för kabelisolering	≤ AC 1433 V effektivvärde 50/60 Hz eller ≥ DC 2026 V

5.5 Anslutningskabelns anslutning

5.5.1 Förbereda anslutningskabeln

Spolströmkabel

Promag D, P, W

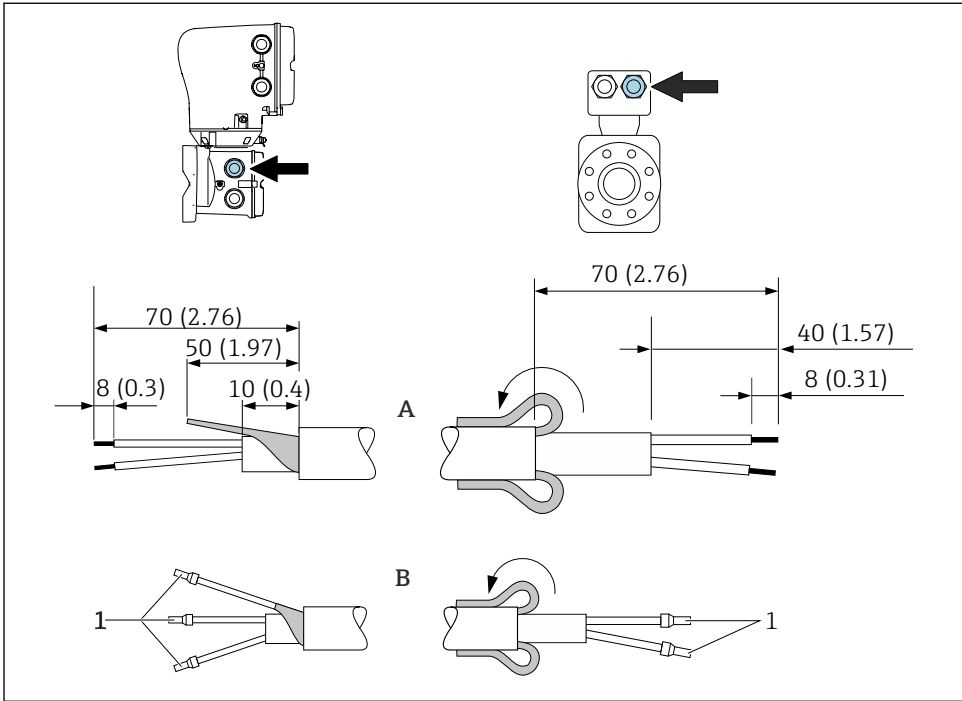


A0042278

1 Kabelhylsor, röd $\phi 1,0$ mm (0,04 in)

1. Isolera en ledare i tredradarkabeln i nivå med ledarens förstärkning. Bara två ledare krävs för anslutningen.
2. A: Terminera spolströmkabeln, skala förstärkta kablar (*).
3. B: Passa in kabelhylsor över trådarna och tryck på plats.
4. Isolera kabelskärmningen på transmittersidan, t.ex. krympslang.

PromagH



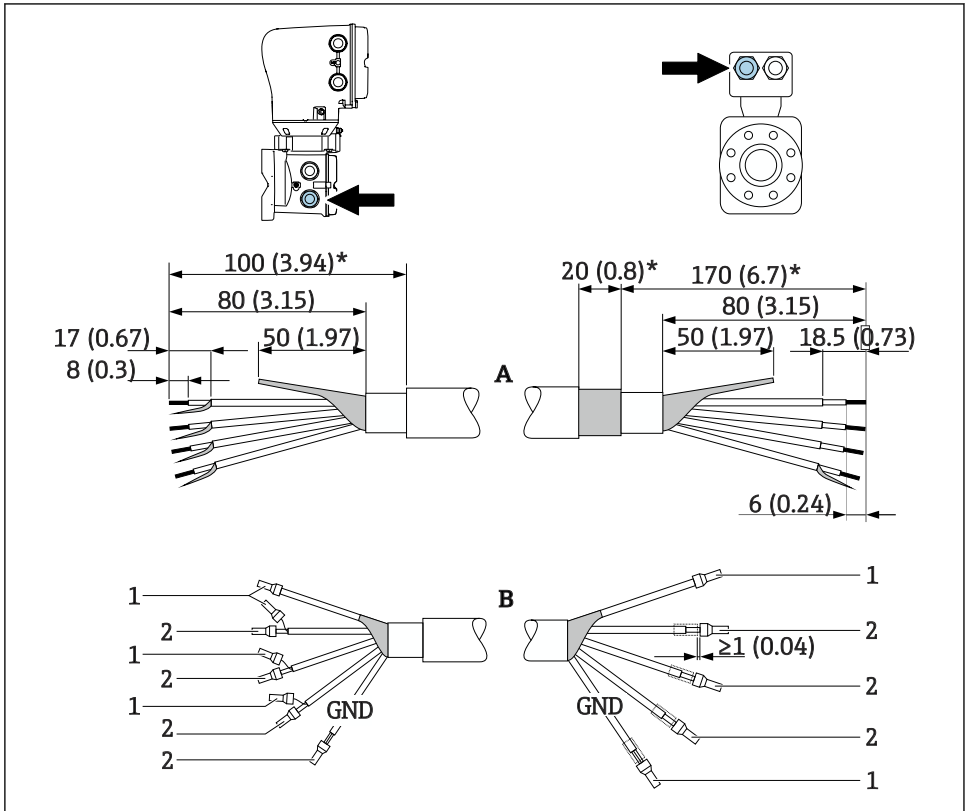
A0044201

1 Kabelhylsor, röda $\phi 1,0$ mm (0,04 in)

1. Isolera en ledare i treledarkabeln i nivå med ledarens förstärkning. Bara två ledare krävs för anslutningen.
2. A: Terminera spolströmkabeln.
3. B: Passa in kabelhylsor över trådarna och tryck på plats.
4. Passa in kabelskärningen på sensorsidan över den yttre manteln.
5. Isolera kabelskärningen på transmittersidan, t.ex. krympslang.

Elektrodkabel

Promag D, P, W

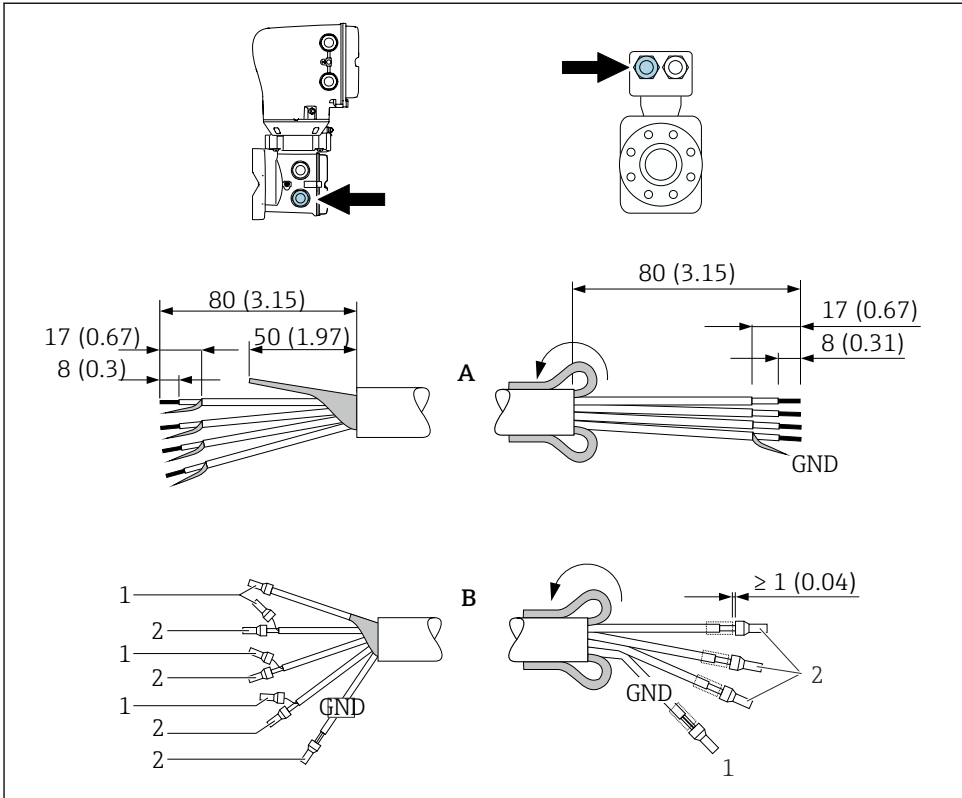


A0042424

- 1 Kabelhylsor, röd $\phi 1,0$ mm (0,04 in)
- 2 Kabelhylsor, vit $\phi 0,5$ mm (0,02 in)

1. Se till att kabelhylslorna inte kommer i kontakt med kabelskärmningarna på sensorsidan. Min. avstånd = 1 mm (undantag: grön jordkabel)
2. A: Terminera elektrodkabeln, skala förstärkta kablar (*).
3. B: Passa in kabelhylsor över trådarna och tryck på plats.
4. Isolera kabelskärmningen på transmittersidan, t.ex. krympslang.

PromagH



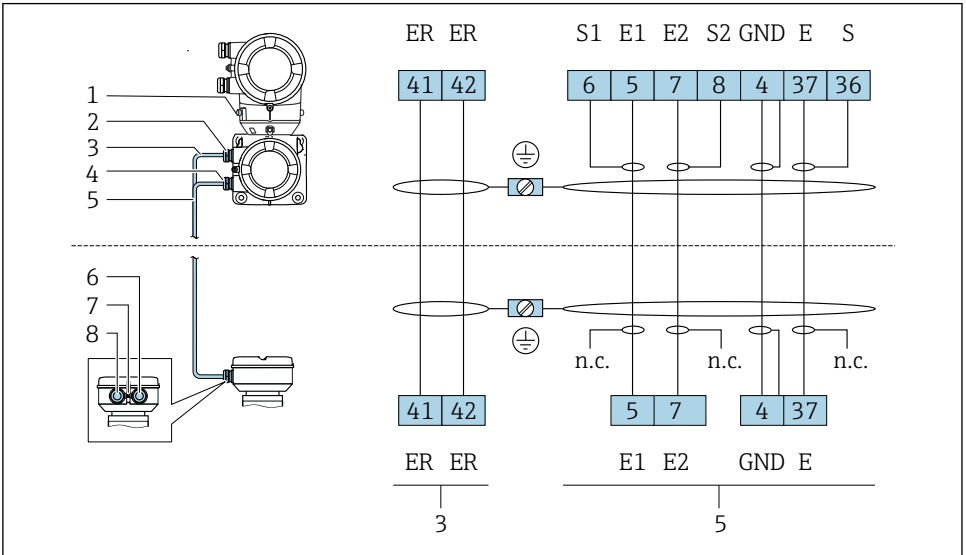
A0044200

1. Se till att kabelhyslorna inte kommer i kontakt med kabelskärmningarna på sensorsidan. Min. avstånd = 1 mm (undantag: grön jordkabel)
2. A: Terminera elektrodkabeln.
3. B: Passa in kabelhysor över trådarna och tryck på plats.
4. Passa in kabelskärmningen på sensorsidan över den yttre manteln.
5. Isolera kabelskärmningen på transmittersidan, t.ex. krympslang.

5.5.2 Ansluta anslutningskabeln

Anslutningskabelns plintadressering

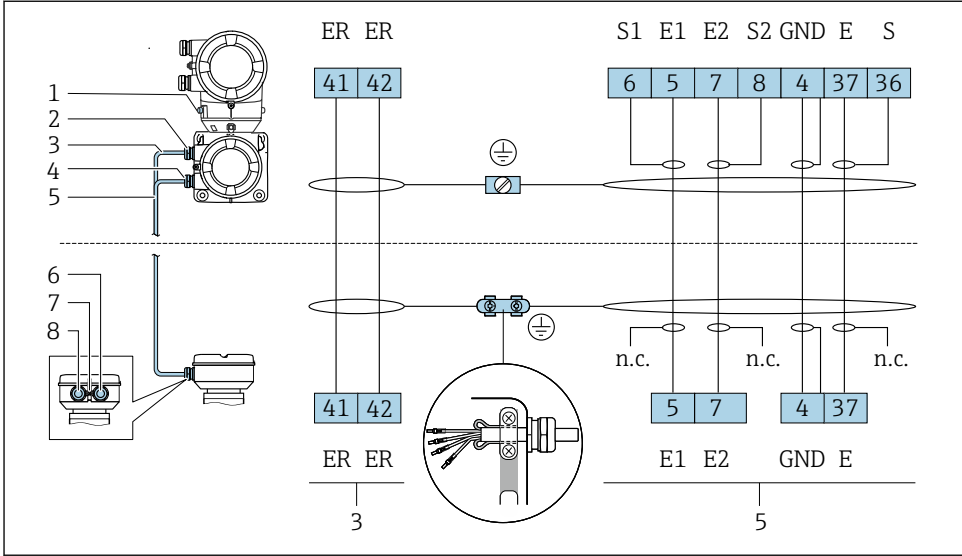
Promag D, P, W



A0043474

- 1 Jordanslutning, yttre
- 2 Transmitterhus: kabelgång för spolströmkabel
- 3 Spolströmkabel
- 4 Transmitterhus: kabelgång för elektrodskabel
- 5 Elektrodskabel
- 6 Sensoranslutningshus: kabelgång för elektrodskabel
- 7 Jordanslutning, yttre
- 8 Sensoranslutningshus: kabelgång för spolströmkabel

PromagH



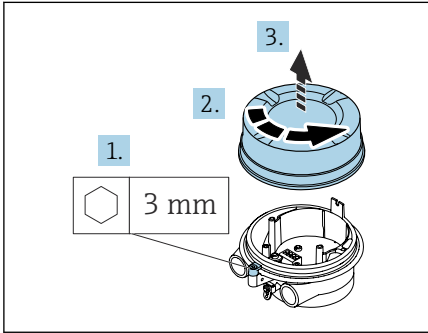
- 1 Jordanslutning, yttre
- 2 Transmitterhus: kabelingång för spolströmkabel
- 3 Spolströmkabel
- 4 Transmitterhus: kabelingång för elektrodskabel
- 5 Elektrodskabel
- 6 Sensoranslutningshus: kabelingång för elektrodskabel
- 7 Jordanslutning, yttre
- 8 Sensoranslutningshus: kabelingång för spolströmkabel

Ledningsdragning för sensoranslutningshuset

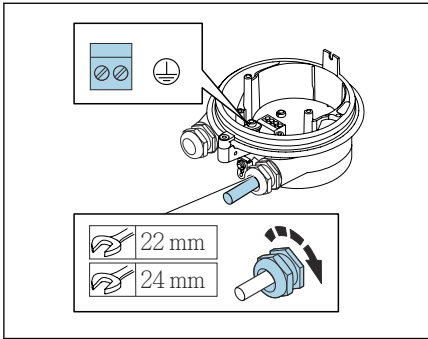
OBS**Felaktig ledningsdragning kan skada de elektroniska komponenterna!**

- ▶ Anslut bara sensorer och transmittar med identiska serienummer.
- ▶ Anslut sensoranslutningshuset och transmitterhuset till potentialutjämningen i anläggningen via den yttre jordanslutningen.
- ▶ Anslut sensor och transmitter till samma potential.

Sensoranslutningshus i aluminium



A0044138



A0044139

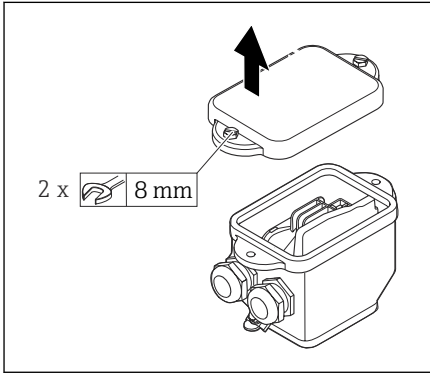
1. Lossa insexnyckel från fästklämman.
2. Öppna anslutningsfacket lock motors.

OBS**Om tätningringen saknas, är huset inte tätt!**

Enheten har skadats.

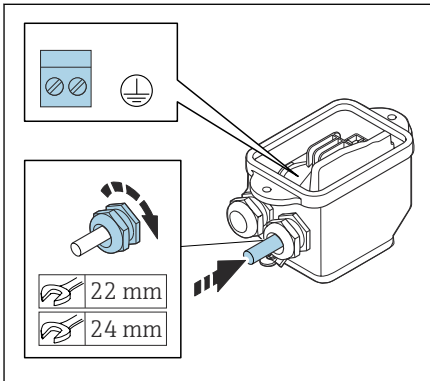
- ▶ Avlägsna inte tätningringen från kabelingången.
3. Dra spolströmkabeln och elektrodskabeln genom motsvarande kabelingång.
 4. Justera kabellängden.
 5. Anslut kabelskärmningen till den inre jordanslutningen.
 6. Skala kabeln och kabeländarna.
 7. Passa in kabelhylsor över trådarna och tryck på plats.
 8. Anslut spolströmkabeln och elektrodskabeln enligt plintadresseringen.
 9. Dra åt kabelförskruvningarna.
 10. Stäng anslutningsfackets lock.
 11. Fäst fästklämman.

Anslutningsfack på sensor i rostfritt stål



A0044737

1. Lossa sexkantskruven i anslutningsfackets lock.
2. Ta av anslutningsfackets lock.



A0044738

OBS

Om tätningringen saknas, är huset inte tätt!
Enheten har skadats.

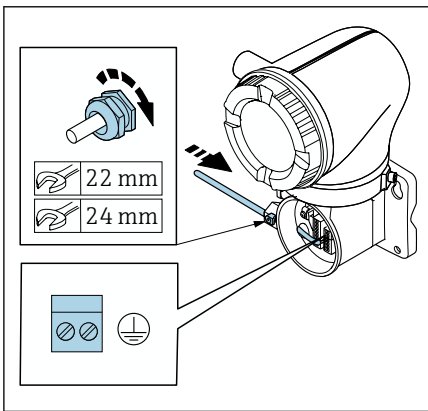
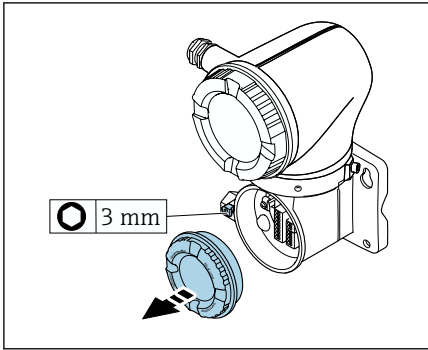
- ▶ Avlägsna inte tätningringen från kabelingången.
3. Dra spolströmkabeln och elektrodskabeln genom motsvarande kabelingång.
 4. Justera kabellängden.
 5. Anslut kabelskärmningen till dragavlastningsklämman.
 6. Skala kabeln och kabeländarna.
 7. Passa in kabelhylsor över trådarna och tryck på plats.
 8. Anslut spolströmkabeln och elektrodskabeln enligt plintadresseringen.
 9. Dra åt kabelförskruvningarna.
 10. Stäng anslutningsfackets lock.

Ledningsdragning för transmitterhuset

OBS

Felaktig ledningsdragning kan skada de elektroniska komponenterna!

- ▶ Anslut bara sensorer och transmittar med identiska serienummer.
- ▶ Anslut sensoranslutningshuset och transmitterhuset till potentialutjämningen i anläggningen via den yttre jordanslutningen.
- ▶ Anslut sensor och transmitter till samma potential.



1. Lossa insexnyckel från fästklämman.
2. Öppna anslutningsfacket lock moturs.

OBS

Om tätningringen saknas, är huset inte tätt!

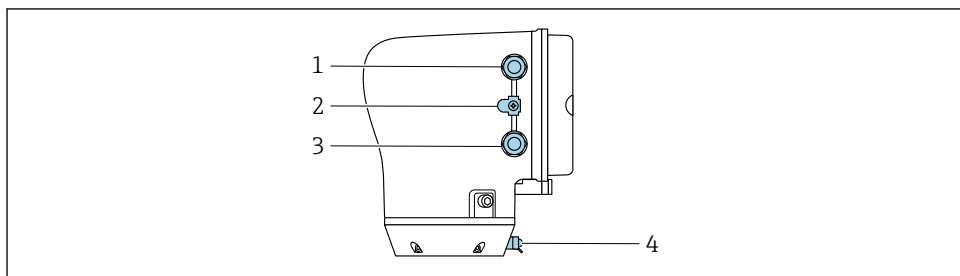
Enheten har skadats.

- ▶ Avlägsna inte tätningringen från kabelingången.

3. Dra spolströmkabeln och elektrodskabeln genom motsvarande kabelingång.
4. Justera kabellängden.
5. Anslut kabelskärmningarna till den inre jordanslutningen.
6. Skala kabeln och kabeländarna.
7. Passa in kabelhylsor över trådarna och tryck på plats.
8. Anslut spolströmkabeln och elektrodskabeln enligt plintadresseringen.
9. Dra åt kabelförskruvningarna.
10. Stäng anslutningsfackets lock.
11. Fäst fästklämman.

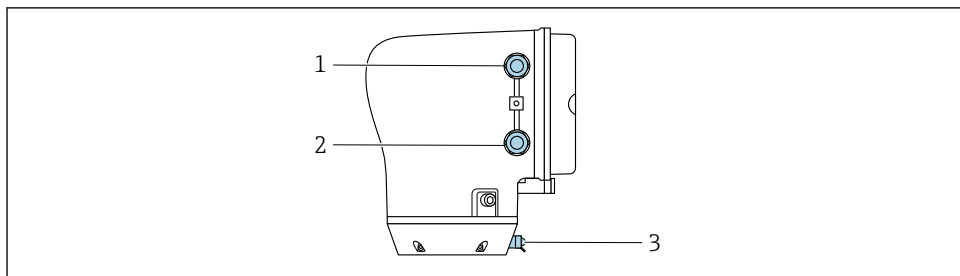
5.6 Ansluta transmittern

5.6.1 Transmitterns plintanslutningar



A0043283

- 1 Kabelingång för strömförsörjningskabel: matningsspänning
- 2 Yttre jordanslutning: på transmittar i polykarbonat med metallrörsadapter
- 3 Kabelingång för signalkabel
- 4 Utvändig jordningsplint



A0045438

- 1 Kabelingång för strömförsörjningskabel: matningsspänning
- 2 Kabelingång för signalkabel
- 3 Utvändig jordningsplint

5.6.2 Plintadressering



Plintadresseringen dokumenteras på en självhäftande etikett.

Följande plintadresseringar är tillgängliga:

Modbus RS485 och strömutgång 4 till 20 mA (aktiv)

Matningsspänning		Utgång 1				Utgång 2	
1 (+)	2 (-)	26 (+)	27 (-)	24 (+)	25 (-)	22 (B)	23 (A)
L/+	N/-	Strömutgång 4 till 20 mA HART (aktiv)		-		Modbus RS485	

Modbus RS485 och strömutgång 4 till 20 mA (passiv)

Matningsspänning		Utgång 1				Utgång 2	
1 (+)	2 (-)	26 (+)	27 (-)	24 (+)	25 (-)	22 (B)	23 (A)
L/+	N/-	-		Strömutgång 4 till 20 mA HART (passiv)		Modbus RS485	

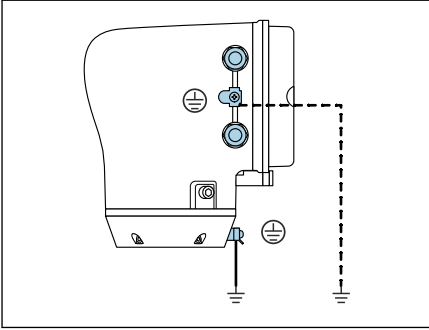
5.6.3 Ledningsdragnig för transmittern

- Använd passande kabelförskruvning för strömförsörjningskabeln och signalkabeln.
- Observera kraven för strömförsörjningskabeln och signalkabeln → 13.
- Använd skärmade kablar för digital kommunikation.

OBS**Om kabelförskruvningen är felaktig har det negativ inverkan på husets tätning!**

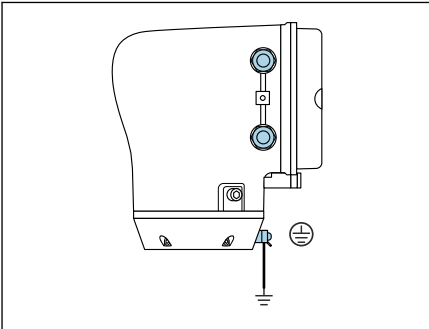
Enheten har skadats.

- ▶ Använd en lämplig kabelförskruvning som motsvarar skyddsklassen.



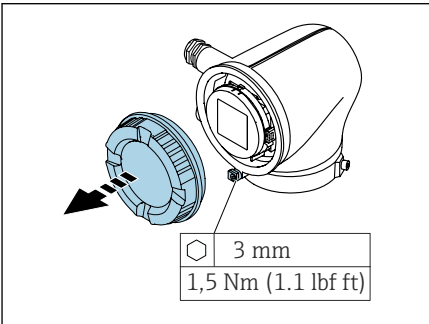
A0044720

1. Jorda enheten noggrant och upprätta potentialutjämning.
2. Anslut skyddsjord till de yttre jordanslutningarna.



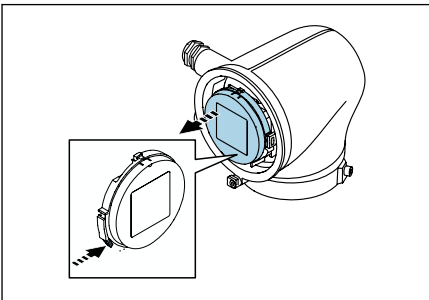
A0045442

3. Lossa insexnyckel från fästklämman.
4. Öppna husets lock moturs.

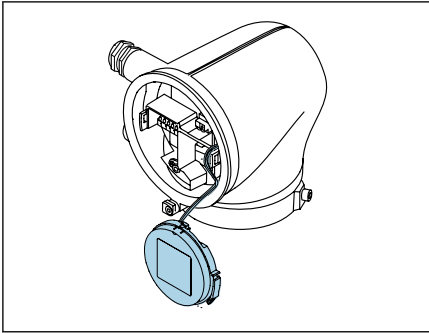


A0041094

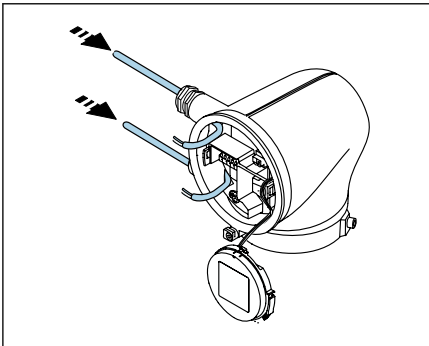
5. Tryck på tungan på displaymodulhållaren.
6. Avlägsna displaymodulen från displaymodulhållaren.



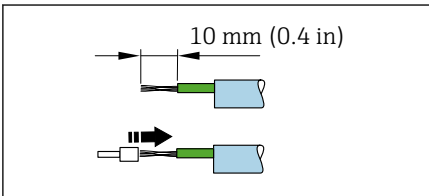
A0041330



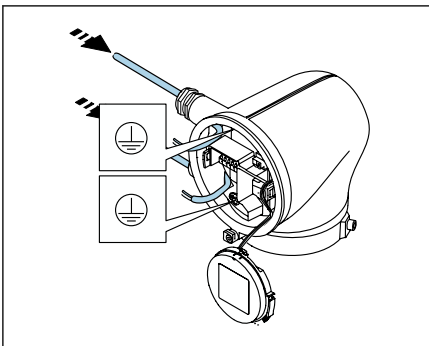
A0041354



A0041356



A0041357



A0041358

i Kabeln måste sitta i tungan för dragavlastning.

7. Låt displaymodulen hänga ned.

8. Avlägsna blindplugg om sådan finns.

OBS

Om tätningringen saknas, är huset inte tätt!

Enheten har skadats.

► Avlägsna inte tätningringen från kabelingången.

9. Dra strömförsörjningskabeln och signalkabeln genom motsvarande kabelingång.

10. Skala kabeln och kabeländarna.

11. Passa in kabelhylsor över trådarna och tryck på plats.

i Plintadresseringen dokumenteras på en självhäftande etikett.

12. Anslut skyddsjorden (PE) till den inre jordanslutningen.

13. Anslut strömförsörjningskabeln och signalkabeln enligt plintadresseringen.

14. Anslut kabelskärmningarna till den inre jordanslutningen.

15. Dra åt kabelförskruvningarna.

16. Montera tillbaka i omvänd ordning.

5.7 Säkerställa potentialutjämnning Promag D, P, W


5.7.1 Inledning

Korrekt potentialutjämnning (kabel för potentialutjämnning) är en förutsättning för stabil och tillförlitlig flödesmätning. Otillräcklig eller felaktig potentialutjämnning kan leda till fel i enheten och utgöra en säkerhetsrisk.

Följande krav måste följas för att korrekt och problemfri mätning ska kunna säkerställas:

- Principen gäller att mediet, sensorn och transmittern måste ha samma elektriska potential.
- Ta hänsyn till företagets riktlinjer beträffande jordning, material och jordningsförhållanden och potentialtillstånd i röret.
- De nödvändiga potentialutjämningsanslutningarna måste upprättas med en jordkabel med ett minsta tvärsnitt på 6 mm² (0,0093 in²). Använd också en kabelsko.
- Om externa enhetsversioner används, avser jordanslutningen i exemplet alltid sensorn och inte transmittern.

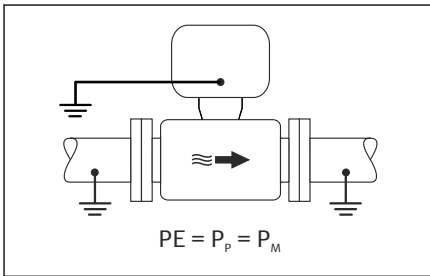
 Tillbehör som jordkablar och jordbleck kan beställas från Endress+Hauser: se enhetens användarinstruktioner.

 För enheter som är avsedda för användning i explosionsfarligt område måste instruktionerna i explosionsskyddsdocumentet (XA) observeras.

Förkortningar som används

- PE (Protective Earth): potential i enhetens potentialutjämningsplintar
- P_P (Potential Pipe): potential i röret, mätt vid flänsarna
- P_M (Potential Medium): potential i mediet

5.7.2 Anslutningsexempel, normala förhållanden

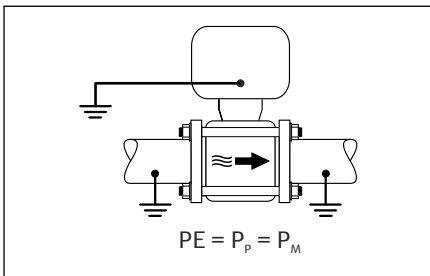


Ofodrade och jordade metallrör

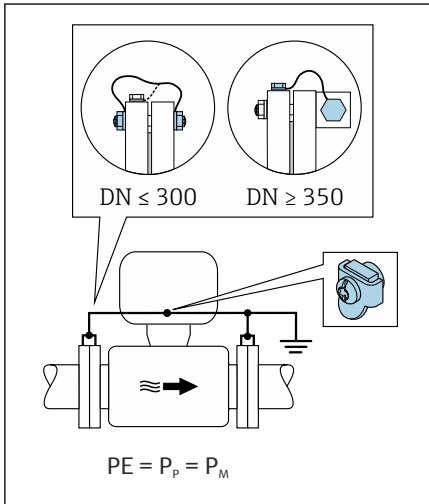
- Potentialutjämnning via mätröret.
- Mediet är inställt på jordpotential.

Startförhållanden:

- Rören är korrekt jordade på båda sidor.
 - Rören är ledande och har samma elektriska potential som mediet
- Anslut anslutningshuset på transmittern eller sensorn till jordpotential via jordanslutningen som tillhandahålls för detta syfte.



Promag P, W

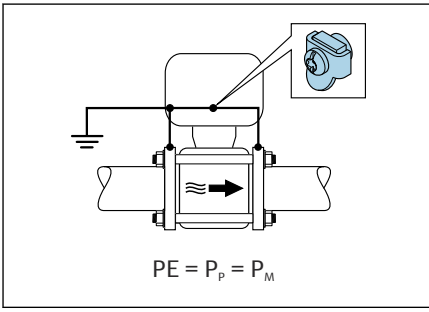
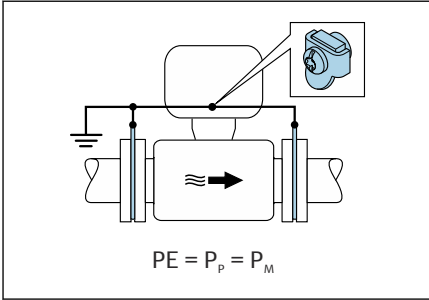


Ofodrat metallrör

- Potentialutjämning via jordanslutningen och rörlänsarna.
- Mediet är inställt på jordpotential.

Startförhållanden:

- Rören är inte tillräckligt jordade.
 - Rören är ledande och har samma elektriska potential som mediet
1. Anslut de båda sensorflänsarna till rörlänsen via en jordkabel och jorda dem.
 2. Anslut anslutningshuset på transmittern eller sensorn till jordpotential via jordanslutningen som tillhandahålls för detta syfte.
 3. För DN \leq 300 (12"): montera med hjälp av flänsskruvarna jordkabeln direkt på den belagda flänsens ledande yta på sensorn.
 4. För DN \geq 350 (14"): montera jordkabeln direkt på transportkonsolen i metall. Observera åtdragningsmomentet för skruvarna: se sensorns kortfattade användarinstruktioner.



Plaströr eller rör med isolerande foder

- Promag P, W: Potentialutjämning via jordanslutningen och jordblecken.
- Promag D: Potentialutjämning via jordanslutningen och flänsarna
- Mediet är inställt på jordpotential.

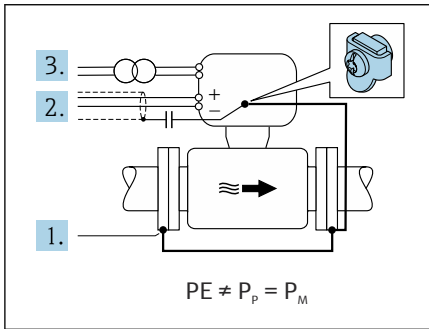
Startförhållanden:

- Röret har isolerande effekt.
- Jordning av medier med lågimpedans kan inte garanteras nära sensorn.
- Utjämningsströmmar genom mediet kan inte uteslutas.

1. Promag P, W: Anslut jordblecken via jordkabeln till jordanslutningen på transmitters eller sensorns anslutningshus.
2. Promag D: Anslut flänsarna via jordkabeln till jordanslutningen på transmitters eller sensorns anslutningshus.
3. Sätt i anslutningen till jordpotentialen.

5.7.3 Anslutningsexempel där mediets potential inte är densamma som potentialutjämningsanslutningen eller utan tillvalet "varierande mätning"

I dessa fall kan mediets potential skilja sig från enhetens potential.

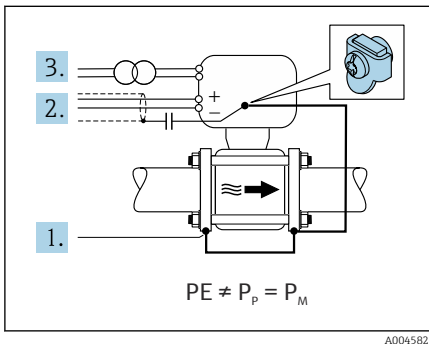


Metall, ojordat rör

Sensor och transmitter installeras på ett sätt som tillhandahåller elektrisk isolering från PE, t.ex. applikationer för elektrolytiska processer eller system med katodskydd.

Startförhållanden:

- Ofodrat metallrör
 - Rör med elektriskt ledande liner
1. Anslut rörflänsarna och transmittern via jordkabeln.
 2. Dra skärmningen till signalledningarna via en kondensator (rekommenderat värde 1,5 $\mu\text{F}/50\text{ V}$).
 3. Enhet ansluten till strömförsörjningen på ett sådant sätt att den varierar i förhållande till potentialutjämningsanslutningen (isoleringstransformator). Denna procedur krävs inte vid 24-volts DC-matningsspänning utan PE (= SELV-nättaggregat).



5.7.4 Promag P, W: anslutningsexempel när mediets potential inte densamma som potentialutjämningsanslutningen med tillvalet "varierande mätning"

I dessa fall kan mediets potential skilja sig från enhetens potential.

Inledning

Tillvalet "varierande mätning" aktiverar mätsystemets galvaniska isolering från enhetens potential. På så sätt minimeras skadliga utjämningsströmmar orsakade av skillnader i

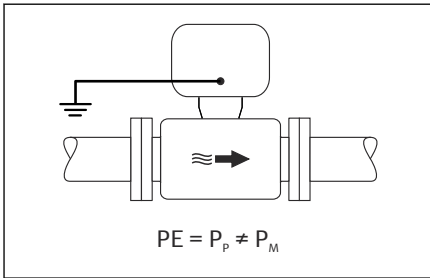
potentialen mellan mediet och enheten. Tillvalet "varierande mätning" finns att beställa: orderkod för "Sensortillval", tillval CV

Driftvillkor för användning av tillvalet "varierande mätning"

Enhetsversion	Kompakt version och extern version (längd på anslutningskabel ≤ 10 m)
Skillnader i spänning mellan mediets potential och enhetens potential	Så liten som möjligt, vanligtvis inom mV-området
Växlande spänningsfrekvenser i mediet eller i jordpotentialen (PE)	Under nationellt gällande högspänningsfrekvens

i För att uppnå specificerad noggrannhet i konduktivitetsmätningen, rekommenderas en konduktivitetskalibrering när enheten har installerats.

En komplett rörjustering rekommenderas när enheten har installerats.



A0044855

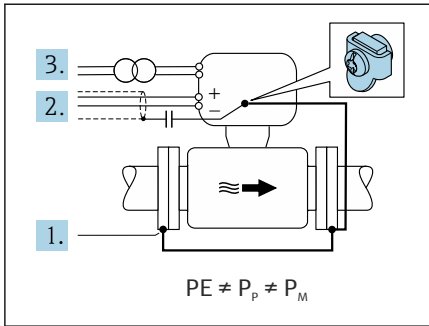
Plaströr

Sensor och transmitter är korrekt jordade. En skillnad i potential kan förekomma mellan mediet och potentialutjämningsanslutningen. Potentialutjämning mellan P_M och PE via referenselektroden minimeras med tillvalet "varierande mätning".

Startförhållanden:

- Röret har isolerande effekt.
- Utjämningsströmmar genom mediet kan inte uteslutas.

1. Använd tillvalet "varierande mätning", och observera samtidigt driftvillkoren för varierande mätning.
2. Anslut anslutningshuset på transmittern eller sensorn till jordpotential via jordanslutningen som tillhandahålls för detta syfte.



Ojordat metallrör med isolerande liner

Sensor och transmitter installeras på ett sätt som tillhandahåller elektrisk isolering från PE. Medium och rör har olika potentialer. Tillalet "varierande mätning" minimerar skadliga utjämningsströmmar mellan P_M och P_P via referenselektroden.

Startförhållanden:

- Metallrör med isolerande liner
- Utjämningsströmmar genom mediet kan inte uteslutas.

1. Anslut rörflänsarna och transmittern via jordkabeln.
2. Dra skärmingen till signalledningarna via en kondensator (rekommenderat värde $1,5 \mu\text{F}/50 \text{ V}$).
3. Enhet ansluten till strömförsörjningen på ett sådant sätt att den varierar i förhållande till potentialutjämningsanslutningen (isoleringstransformator). Denna procedur krävs inte vid 24-volts DC-mätningsspänning utan PE (= SELV-nättaggregat).
4. Använd tillalet "varierande mätning", och observera samtidigt driftvillkoren för varierande mätning.

5.8 Säkerställa potentialutjämning PromagH

5.8.1 Processanslutningar i metall

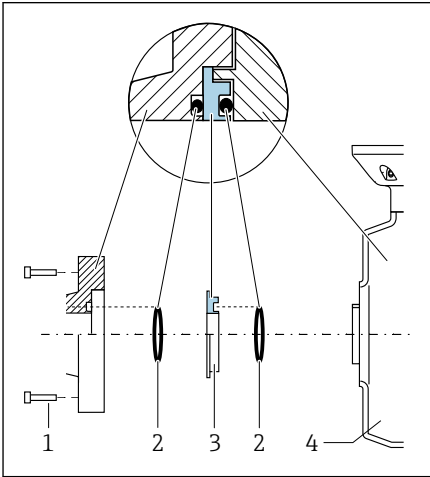
Potentialutjämning sker via metallprocessanslutningarna som är i kontakt med mediet och monterade direkt på sensorn.

5.8.2 Processanslutningar i plast

Beakta följande när jordningsringar används:

- Beroende på beställningen används plastbrickor istället för jordningsringar på vissa processanslutningar. Plastbrickorna fungerar som distanshållare och har ingen potentialutjämnande funktion. De har en betydande tätningfunktion för sensorn och processanslutningens gränssnitt. Om processanslutningar förekommer utan jordningsringar i metall, får plastbrickorna och tätningarna aldrig avlägsnas. Plastbrickor och tätningar måste alltid vara installerade.
- Jordningsringar kan beställas separat som tillbehör från Endress+Hauser. Jordningsringarna måste vara kompatibla med elektrodmaterialiet. I annat fall finns risken att elektroderna kan förstöras av elektrokemisk korrosion.
- Jordningsringar, inklusive tätningar, sitter installerade på insidan av processanslutningarna. Detta påverkar inte installationslängden.

Anslutningsexempel för potentialutjämnung med extra jordningsring



A0044196

OBS

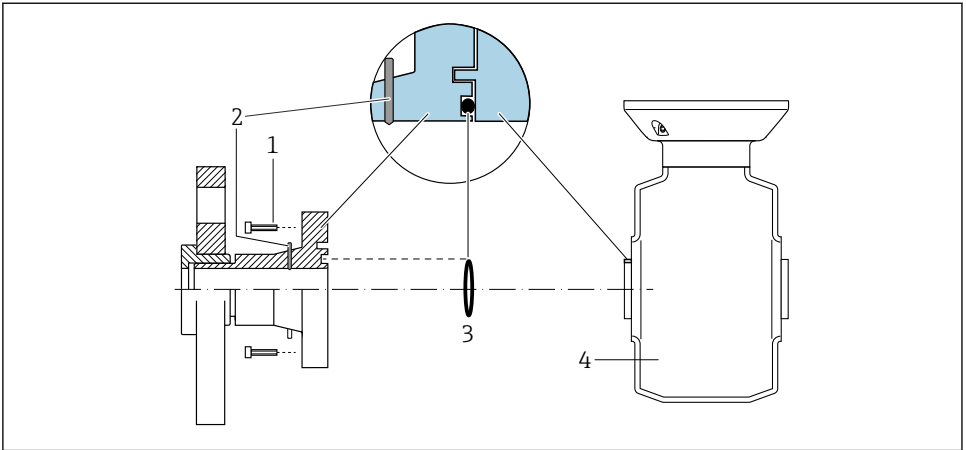
Om potentialutjämnung inte tillhandahålls, kan det leda till elektrokemisk försämring av elektroderna eller påverka mätningens noggrannhet!

Enheten har skadats.

- ▶ Installera jordningsringar.
- ▶ Upprätta potentialutjämnung.

1. Lossa sexkantsskruvarna (1).
2. Avlägsna processanslutningen från sensorn (4).
3. Avlägsna plastbrickan (3), tillsammans med tätningarna (2), från processanslutningen.
4. Placera den första tätningen (2) i urtaget på processanslutningen.
5. Placera metalljordningsringen (3) i processanslutningen.
6. Placera den andra tätningen (2) i urtaget på jordningsringen.
7. Observera skruvarnas maximala åtdragningsmoment för smorda gängor: 7 Nm (5,2 lbf ft)
8. Montera processanslutningen på sensorn (4).

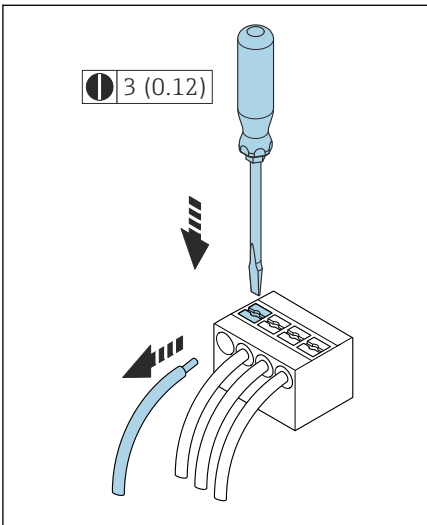
Anslutningsexempel för potentialutjämning med jordade elektroder



A0028972

- 1 Sextantsskruvar för processanslutning
- 2 Inbyggda jordningselektroder
- 3 Tätning
- 4 Sensor

5.9 Avlägsna en kabel



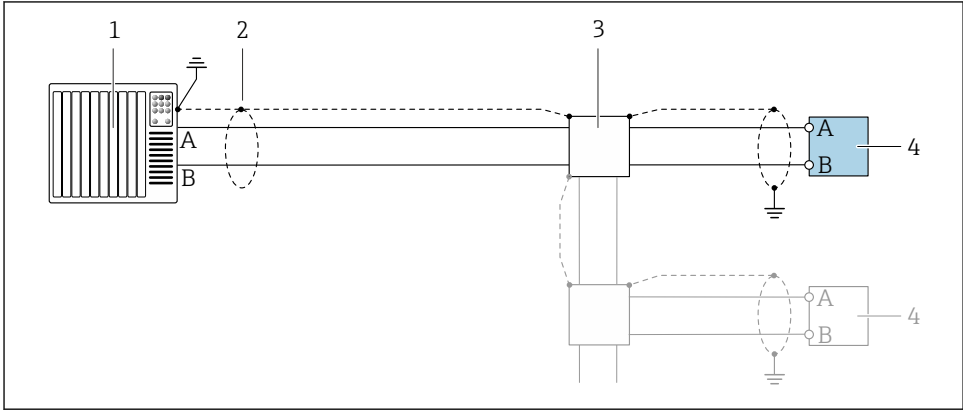
A0044725

1. Använd en spårskruvmejsel för att trycka på platsen mellan de två plinthålen och håll kvar.
2. Avlägsna kabeländan från plinten.

4 Måttenhet i mm (tum)

5.10 Exempel för elektriska plintar

5.10.1 Modbus RS485

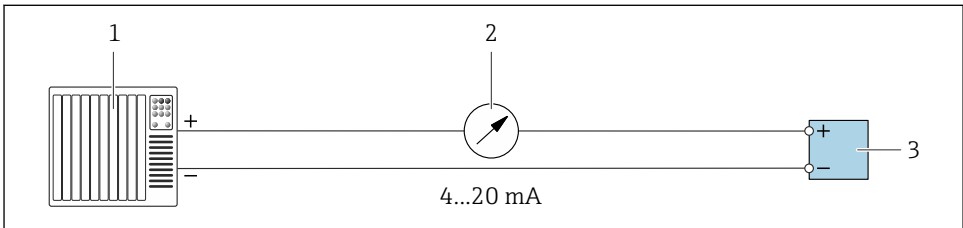


A0028765

5 Anslutningsexempel för Modbus RS485, icke explosionsfarligt område zon 2; klass I, kategori 2

- 1 Styrsystem (t.ex. PLC)
- 2 Kåbelskärming
- 3 Fördelningsbox
- 4 Transmitter

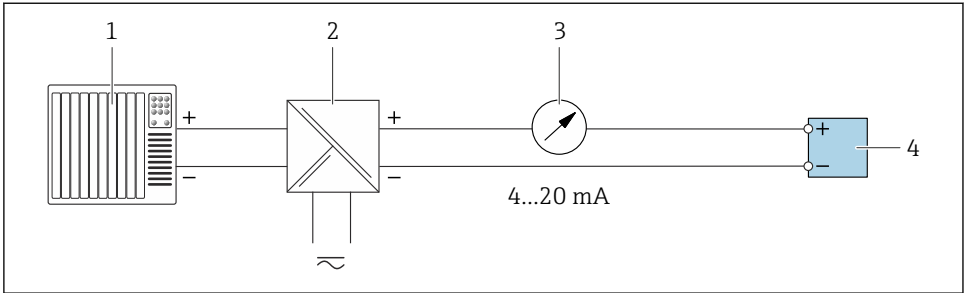
5.10.2 Strömgång 4 till 20 mA (aktiv)



A0028758

- 1 Automationssystem med strömgång (t.ex. PLC)
- 2 Analog displayenhet: observera maxbelastningen
- 3 Transmitter

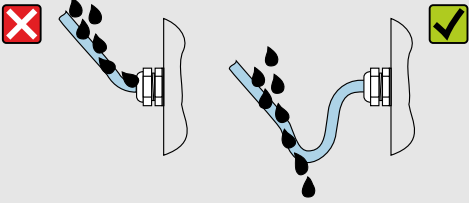
5.10.3 Strömutgång 4 till 20 mA (passiv)



A0028759

- 1 Automationssystem med strömingång (t.ex. PLC)
- 2 Aktiv spär för matningsspänning (t.ex. RN221N)
- 3 Analog displayenhet: observera maxbelastningen
- 4 Transmitter

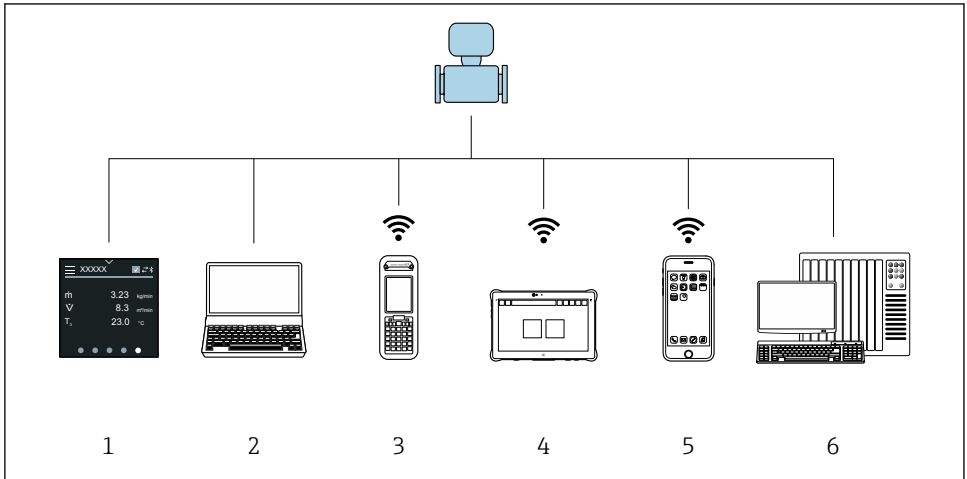
5.11 Kontroll efter anslutning

Endast för extern version: Är serienumret på märkskylten på den anslutna sensorn identiskt med det på transmittern?	<input type="checkbox"/>
Har potentialutjämningen upprättats korrekt?	<input type="checkbox"/>
Har skyddsjorden upprättats korrekt?	<input type="checkbox"/>
Är enheten och kabeln oskadda (okulär kontroll)?	<input type="checkbox"/>
Uppfyller kablarna kraven?	<input type="checkbox"/>
Är plintadresseringen korrekt?	<input type="checkbox"/>
Har gamla och skadade tätningar bytts ut?	<input type="checkbox"/>
Är tätningarna torra, rena och korrekt installerade?	<input type="checkbox"/>
Är alla kabelförskruvningar installerade, hårt åtdragna och läcktäta?	<input type="checkbox"/>
Har blindplugg satts in i oanvända kabelingångar?	<input type="checkbox"/>
Har transportplugg ersatts av blindplugg?	<input type="checkbox"/>
Har husets skruvar dragits åt och är höljet tätt?	<input type="checkbox"/>
Bildar kablarna en slinga före kabelförskruvningen (vattenfälla)?	<input type="checkbox"/>
	
Matchar matningsspänningen specifikationerna på transmitterns märkskylt?	<input type="checkbox"/>

A0042316

6 Drift

6.1 Översikt över användaralternativ



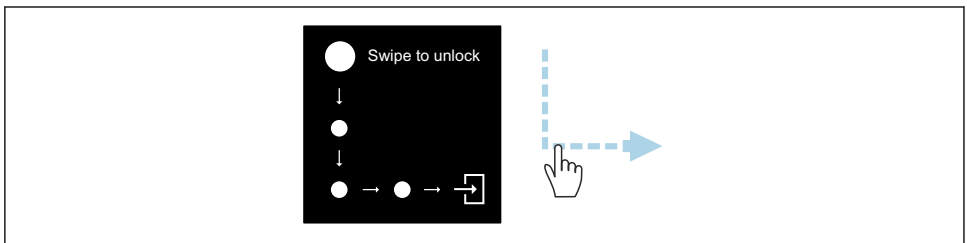
A0044206

- 1 Lokal manövrering via pekskärm
- 2 Dator med konfigureringsprogramvara, t.ex. FieldCare, DeviceCare, AMS Device Manager, SIMATIC PDM
- 3 Field Xpert SFX350 eller SFX370 via Bluetooth
- 4 Field Xpert SMT70 via Bluetooth
- 5 Surfplatta eller smarttelefon via Bluetooth
- 6 Automationssystem, t.ex. PLC

6.2 Lokal drift

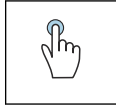
6.2.1 Låsa upp lokal manövrering

Lokal manövrering måste först låsas upp innan enheten kan manövreras via pekskärmen. Lås upp genom att rita mönstret L på pekskärmen.



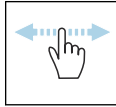
A0044415

6.2.2 Navigation



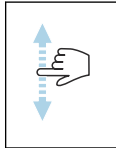
Tryck

- Öppna menyer.
- Välj objekt från en lista.
- Godkänn knappar.
- Skriv in tecken.



Svep åt sidan

Visa nästa eller förra sida.





Svep uppåt eller nedåt

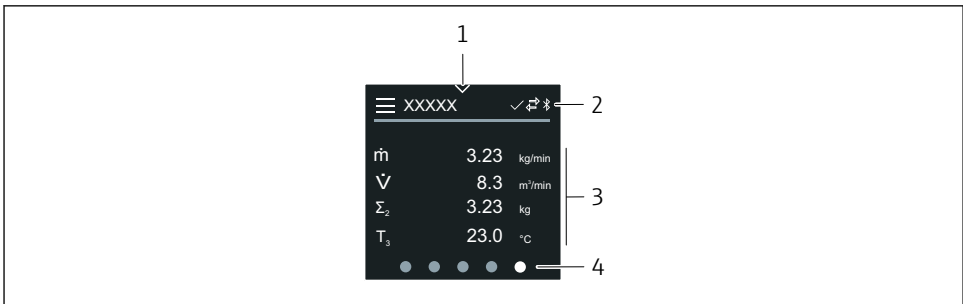
Visa fler punkter i en lista.

6.2.3 Driftdisplay

Vid rutinmanövrering visar den lokala displayen driftdisplayen. Driftdisplayen består av flera fönster som användaren kan växla mellan.

 Driftdisplayen kan anpassas: se beskrivning av parametrar →  44.

Driftdisplay och navigering



A0042992

- 1 Snabbåtkomst
- 2 Statusikoner, kommunikationsikoner och diagnostikikoner
- 3 Mätvärden
- 4 Roterar sidan-ikon


Symboler

☰ Öppna huvudmenyn.

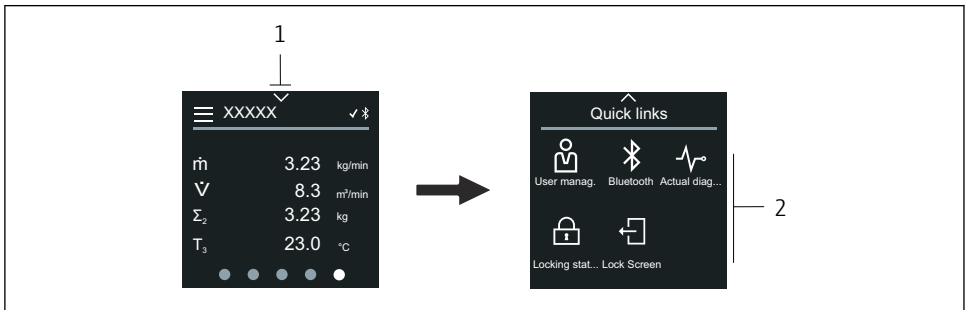
- ✓ Snabbåtkomst
- 🔒 Lås status
- 📶 Bluetooth är aktiverat.
- ↔ Enhetens kommunikation är aktiverad.
- ▽ Statussignal: Funktionskontroll
- 🔧 Statussignal: Underhåll krävs
- ⚠ Statussignal: Utanför specifikationen
- ⊗ Statussignal: Fel
- ☑ Statussignal: Diagnostiken är aktiverad.

6.2.4 Snabbåtkomst

Snabbåtkomstmenyn innehåller ett urval av specifika enhetsfunktioner.

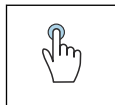
 Snabbåtkomsten visas som en triangel i mitten högst upp på den lokala displayen.

Snabbåtkomst och navigering



A0044208

- 1 Snabbåtkomst
- 2 Snabbåtkomst med specifika enhetsfunktioner






Tryck

- Tillbaka till driftdisplayen.
- Öppna specifika enhetsfunktioner.

Symboler

När du trycker på en symbol, visar den lokala displayen menyn för motsvarande, specifika enhetsfunktion.

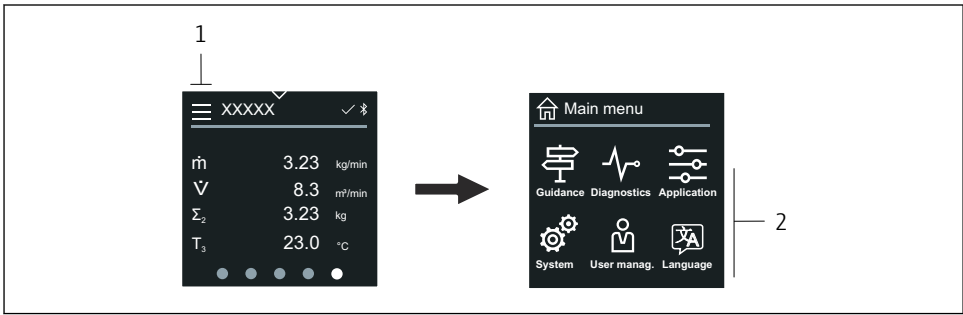
- 📶 Aktivera eller avaktivera Bluetooth.

-  Ange kod.
-  Skrivskyddet är aktiverat.
-  Tillbaka till driftdisplayen.

6.2.5 Huvudmeny

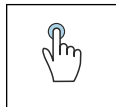
Huvudmenyn innehåller alla menyer som krävs för driftsättning, konfigurering och användning av enheten.

Huvudmeny och navigering



A0044213




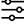


- 1 Öppna huvudmenyn.
- 2 Öppna menyer för de specifika enhetsfunktionerna.



Tryck

- Tillbaka till driftdisplayen.
- Öppna menyer.

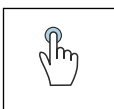
Symboler

-  Tillbaka till driftdisplayen.
-  Meny **Vägledning**
Konfigurera enheten
-  meny **Diagnos**
Felsökning och styrning av enheten
-  Meny **Applikation**
Applikationsspecifika justeringar
-  Meny **System**
Enhetshantering och användaradministration
-  Ställ in visningspråk.

Undermenyer och navigering

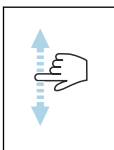


A0044219



Tryck

- Öppna huvudmenyn.
- Öppna undermenyer eller parameters.
- Välj tillbehör.
- Hoppa över tillval i listan.



Svep uppåt eller nedåt

Välj artiklar från en lista baserad på steg för steg-moment.

Symboler

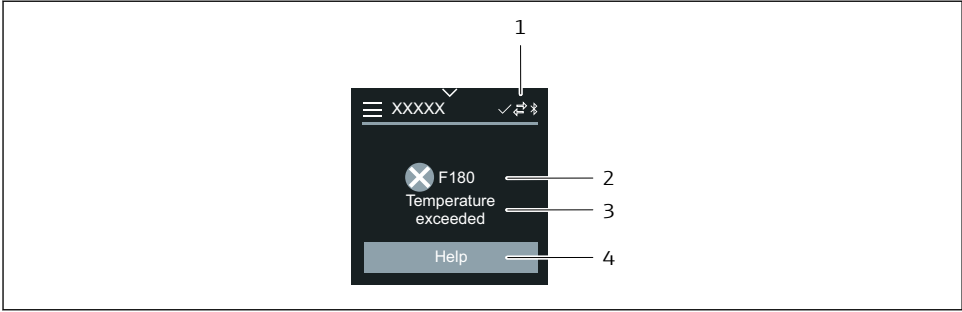
- < Gå tillbaka till förra menyn.
- ⬇️ Hoppa längst ned i listan.
- ⬆️ Hoppa högst upp i listan.

6.2.6 Diagnostikinformation

Diagnostikinformationen visar ytterligare instruktioner eller bakgrundsinformation för diagnosändelser.

Öppna diagnosmeddelande

- Diagnosförloppet indikeras högst upp till höger på den lokala displayen i form av en diagnostikikon. Tryck på ikonen eller på hjälp-knappen för att öppna diagnosmeddelandet.



A0043008

- 1 Enhetsstatus
- 2 Diagnosförlopp med felsökningskod
- 3 Kort text
- 4 Öppna felsökningen.

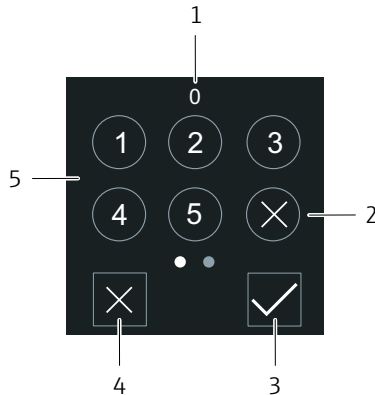
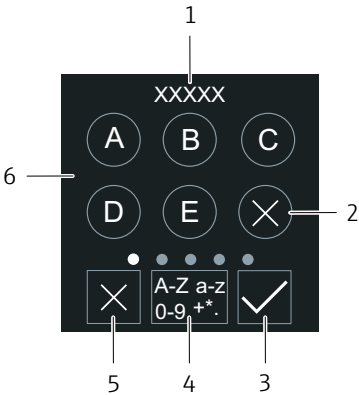
6.2.7 Redigeringsvy

Textredigerare och navigering

Textredigeraren används när tecken ska skrivas in.

Textredigerare

Sifferredigerare

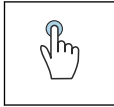


A0043020

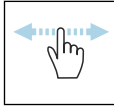
A0043023

- 1 Displayområde för inmatning
- 2 Radera tecken.
- 3 Bekräfta din inmatning.
- 4 Byt inmatningsfält.
- 5 Stäng textredigeraren.
- 6 Inmatningsfält

- 1 Displayområde för inmatning
- 2 Radera tecken.
- 3 Bekräfta din inmatning.
- 4 Stäng textredigeraren.
- 5 Inmatningsfält

**Tryck**

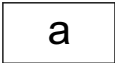
- Skriv in tecken.
- Välj nästa tecken.

**Svep åt sidan**

Visa nästa eller förra sida.

Inmatningsfält

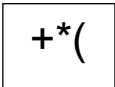
Versaler



Gemener



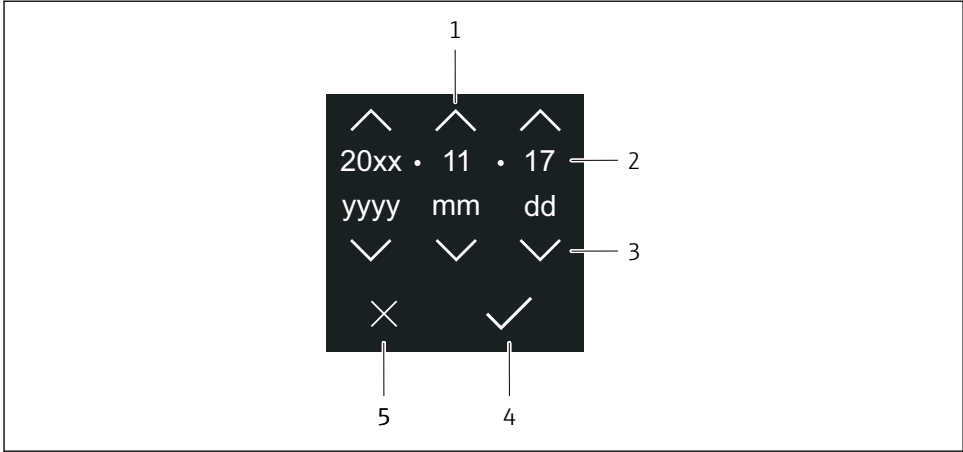
Siffror



Specialtecken

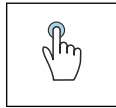
6.2.8 Datum

Enheten har en realtidsklocka för alla loggfunktioner. Tidsinställningarna kan konfigureras här.



A0043043

- 1 Öka datumet med 1.
- 2 Faktiskt värde
- 3 Minska datumet med 1.
- 4 Bekräfta inställningar.
- 5 Stäng textredigeraren.



Tryck

- Gör inställningar.
- Bekräfta inställningar.
- Stäng textredigeraren.

6.3 SmartBlue-appen

Enheten har ett Bluetooth-gränssnitt och kan köras och konfigureras genom användning av SmartBlue-appen. SmartBlue-appen ska laddas ned till en enhet för detta syfte. Valfri enhet kan användas.

- Mätområdet är 20 m (65,6 fot) under referensförhållanden.
- Felaktig användning av obehörig person förhindras med krypterad kommunikation och kryptering av lösenord.
- Bluetooth kan avaktiveras.

Ladda ner

Endress+Hauser SmartBlue-app:

- Google Playstore (Android)
- iTunes Apple Shop (iOS enheter)



Funktioner som stöds

- Konfigurera enheten
- Åtkomst till mätvärden, enhetsstatus och diagnostikinformation

Ladda ner SmartBlue-appen:

1. Installera och starta SmartBlue-appen.

- ↳ En live-lista visar alla tillgängliga enheter.

Listan visar enheter med konfigurerat taggnamn. Standardinställningen för enhetstaggen är **EH_**BB_XXYYZZ** (XXYYZZ = de första sex tecknen i enhetens serienummer).

2. För Android-enheter, aktivera GPS-position (inte nödvändigt för enheter med IOS)

3. Välj enheten i live-listan.

- ↳ Dialogrutan för inloggning öppnas.



- För att spara energi syns enheten bara i live-listan i 10 sekunder per minut om den inte drivs av ett nätaggregat.
- Enheten visas direkt i live-listan om den lokala displayen nuddas i fem sekunder.
- Enheten med högst signalstyrka visas längst upp på live-listan.

Logga in:

4. Ange användarnamnet: **admin**

5. Ange lösenord för första inloggning: serienumret på enheten.

- ↳ När du loggar in för första gången visas ett meddelande som råder dig att byta lösenord.

6. Bekräfta din inmatning.

- ↳ Huvudmenyn öppnas.

7. Tillval: ändra Bluetooth®-lösenord: System → Anslutbarhet (Connectivity) → Bluetooth-konfigurering (Bluetooth configuration) → Ändra Bluetooth-lösenord (Change Bluetooth password)



Glömт lösenord: kontakta Endress+Hauser Service.

Utföra en firmware-uppdatering via SmartBlue-appen

Flash-filen måste laddas upp på önskad enhet (t.ex. en smarttelefon) i förväg.

1. I SmartBlue-appen: öppna systemet.
2. Öppna programvarukonfigureringen.
3. Öppna firmware-uppdateringen.
 - ↳ Guiden ledsagar dig genom firmware-uppdateringen.

7 Systemintegrering



För detaljerad information om systemintegrering, se enhetens användarinstruktioner.

- Översikt över enhetsbeskrivningsfilerna:
 - Aktuella versionsdata för enheten
 - Konfigureringsprogramvaror
- Kompatibilitet med föregående modell
- Modbus RS485-information
 - Funktionskoder
 - Svarstid
 - Datamappning för Modbus

8 Driftsättning

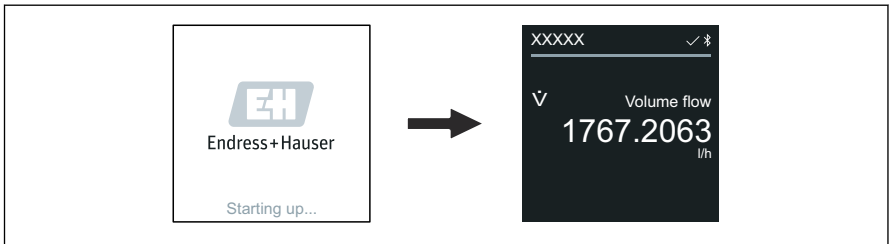
8.1 Kontroll efter installation och kontroll efter anslutning

Innan enheten tas i drift ska det säkerställas att efterinstallation och kontroll efter anslutning har utförts:

- Kontroll efter installation → 📄 12
- Kontroll efter anslutning → 📄 40

8.2 Slå på enheten

- ▶ Slå på matningsspänningen till enheten.
 - ↳ Den lokala displayen växlar från startdisplay till driftdisplay.



A0042938



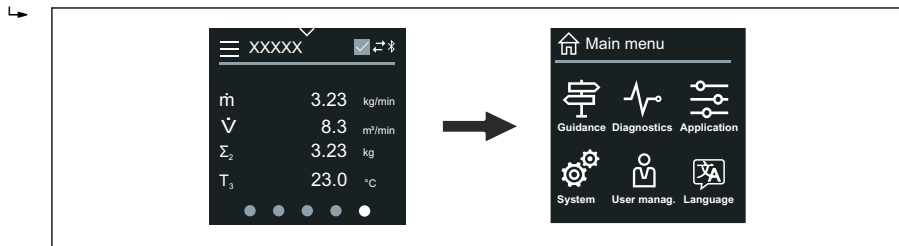
Om uppstarten inte lyckas visas ett felmeddelande på enhetens display .

8.3 Driftsättning av enheten

8.3.1 Lokal manövrering

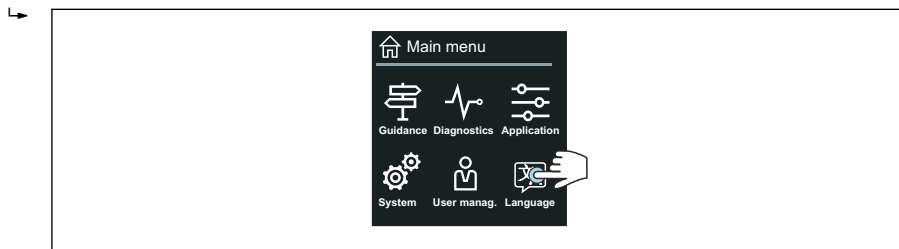
 Detaljerad information om lokal manövrering:

1. Öppna huvudmenyn via Menu-ikonen.



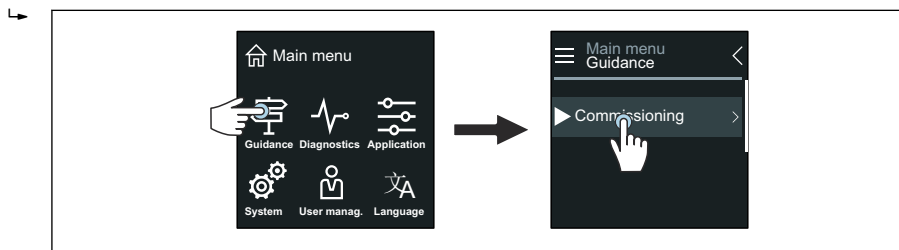
A0042939

2. Välj önskat språk via Language-ikonen.



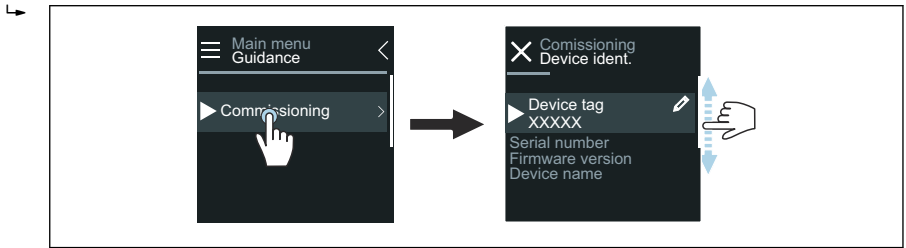
A0042940

3. Öppna guide **Idrifttagning** via Guidance-ikonen.



A0042941

4. Starta guide **Idrifttagning**.



A0043018

5. Följ instruktionerna på den lokala displayen.

- ↳ Guide **Idrifttagning** går igenom alla enhetsparametrar som behövs för att ta enheten i drift.



För detaljerad information, se dokumentet Beskrivning av enhetsparametrar tillhörande enheten.

8.3.2 SmartBlue-appen



Information om SmartBlue-appen → 48.

Ansluta SmartBlue-appen till enheten

1. Aktivera Bluetooth i den mobila handterminalen, surfplattan eller smarttelefonen.
2. Starta SmartBlue-appen.
 - ↳ En Live-lista visar alla tillgängliga enheter.
3. Välj önskad enhet.
 - ↳ SmartBlue-appen visar enhetens inloggning.
4. Skriv in **admin** under användarnamn.
5. Skriv in enhetens serienummer under lösenord. Se märkskylten för serienumret.
6. Bekräfta dina inmatningar.
 - ↳ SmartBlue-appen ansluter till enheten och visar huvudmenyn.

Öppna guide "Idrifttagning"


1. Via meny **Vägledning** öppnas guide **Idrifttagning**.
2. Följ instruktionerna på den lokala displayen.
 - ↳ Guide **Idrifttagning** går igenom alla enhetsparametrar som behövs för att ta enheten i drift.

8.4 Skydda inställningarna från obehörig åtkomst

8.4.1 Skrivskyddsomkopplare

Skrivåtkomst till hela driftmenyn kan spärras via skrivskyddsomkopplaren. Parametrarnas värden kan inte ändras. Skrivskyddet avaktiveras när enheten lämnar fabriken.

Skrivskyddet aktiveras med skrivskyddsomkopplaren på displaymodulens baksida.

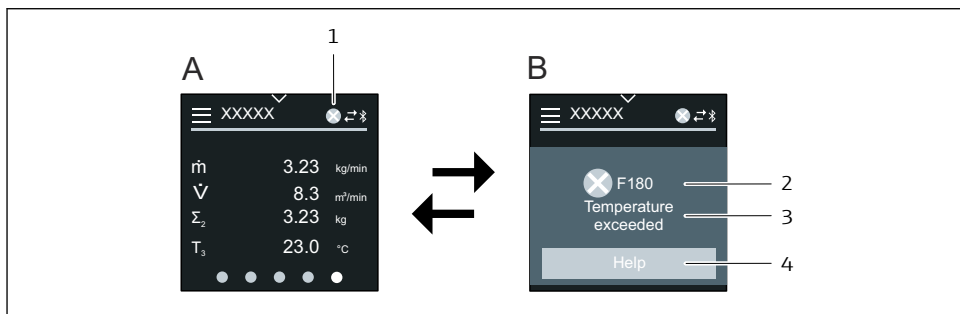
 För detaljerad information om att skydda inställningar mot obehörig åtkomst, se enhetens användarinstruktioner.

9 Diagnostik och felsökning

9.1 Diagnostikinformation på lokal display

9.1.1 Diagnosmeddelande

Den lokala displayen växlar mellan att visa fel som ett diagnosmeddelande och att visa driftdisplayskärmen.



A0042937

A Driftdisplay i larmtillstånd

B Diagnosmeddelande


1 Diagnosförlopp

2 Statussignal

3 Diagnosförlopp med felsökningskod

4 Kort text

5 Öppna information om felåtgärder.

 För detaljerad information om diagnostik, se enhetens användarinstruktioner.



71592054

www.addresses.endress.com
