

Hurtigveiledning

Liquistation CSF28

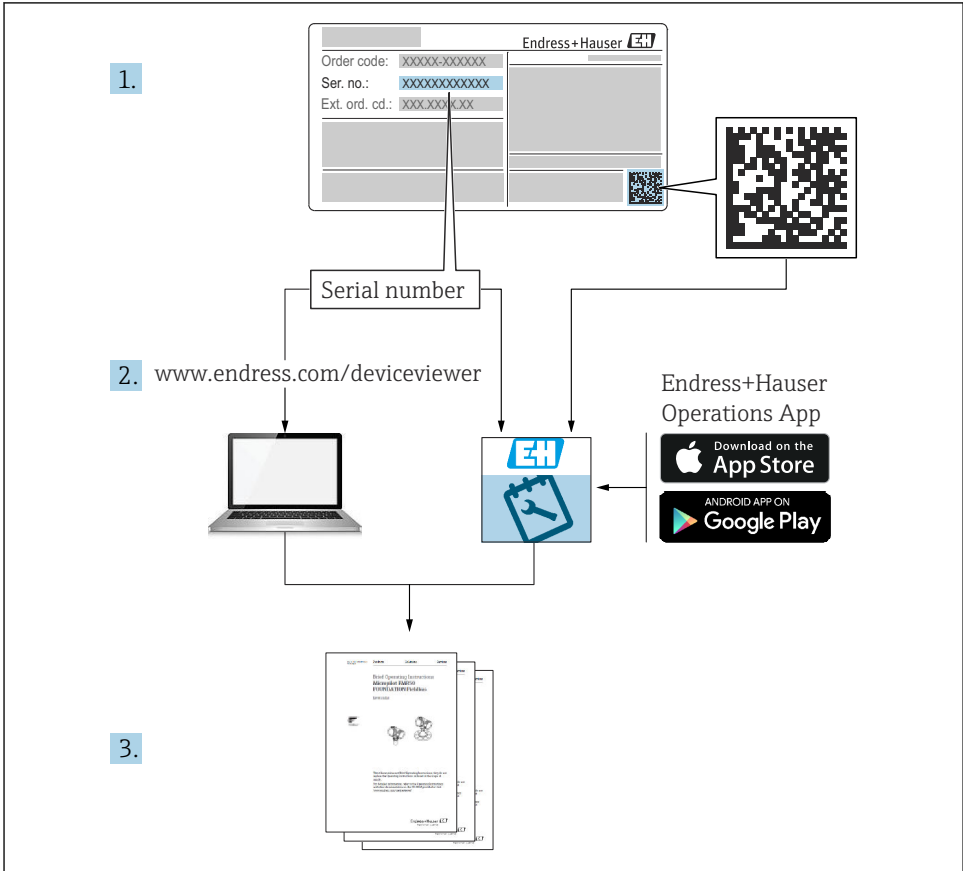
Automatisk prøveuttaker for flytende medier



Disse anvisningene er en hurtigveiledning; de er ikke en erstatning for bruksanvisningen som gjelder enheten.

Du finner detaljert informasjon om enheten i bruksanvisningen og i annen tilhørende dokumentasjon på:

- www.endress.com/device-viewer
- Smarttelefon/nettbrett: Endress+Hauser Operations App



A0040778

Innholdsfortegnelse








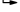
1	Om dette dokumentet	4
1.1	Advarsler	4
1.2	Symboler	4
1.3	Symboler på enheten	4
1.4	Dokumentasjon	5
2	Grunnleggende sikkerhetsanvisning	6
2.1	Krav til personalet	6
2.2	Tiltenkt bruk	6
2.3	Sikkerhet på arbeidsplassen	6
2.4	Driftssikkerhet	7
2.5	Produktsikkerhet	8
3	Produktbeskrivelse	9
3.1	Produktutforming	9
4	Mottakskontroll og produktidentifisering	11
4.1	Mottakskontroll	11
4.2	Produktidentifisering	11
4.3	Lagring og transport	12
4.4	Leveringsinnhold	12
5	Montering	13
5.1	Monteringskrav	13
5.2	Oppsett av enheten	16
5.3	Kontroll etter installasjon	19
6	Elektrisk tilkobling	20
6.1	Koble til mengdemåling	21
6.2	Koble signalgiveren til alarmreleet	24
6.3	Koble til kommunikasjonen	25
6.4	Koble til forsyningsspenningen	27
6.5	Særlige tilkoblingsanvisninger	30
6.6	Fastslå kapslingsgraden	30
6.7	Kontroll etter tilkobling	32
7	Betjeningsalternativer	33
7.1	Oversikt over betjeningsalternativer	33
7.2	Betjeningsmenyens oppbygning og funksjon	33
7.3	Tilgang til betjeningsmenyen via det lokale displayet	35
8	Systemintegrering	38
8.1	Integrere prøvetakeren i systemet	38
9	Idriftsetting	40
9.1	Funksjonskontroll	40
9.2	Konfigurere betjeningspråket	40
9.3	Konfigurasjon av måleinstrumentet	40

1 Om dette dokumentet

1.1 Advarsler

Informasjonsstruktur	Betydning
<p>⚠ FARE</p> <p>Årsaker (/konsekvenser) Om nødvendig, konsekvenser av avvik (eventuelt)</p> <ul style="list-style-type: none"> ▶ Avhjelpende tiltak 	<p>Dette symbolet varsler deg om en farlig situasjon. Hvis du ikke unngår den farlige situasjonen, vil den føre til en dødelig eller alvorlig personskade.</p>
<p>⚠ ADVARSEL</p> <p>Årsaker (/konsekvenser) Om nødvendig, konsekvenser av avvik (eventuelt)</p> <ul style="list-style-type: none"> ▶ Avhjelpende tiltak 	<p>Dette symbolet varsler deg om en farlig situasjon. Hvis du ikke unngår den farlige situasjonen, kan den føre til en dødelig eller alvorlig personskade.</p>
<p>⚠ FORSIKTIG</p> <p>Årsaker (/konsekvenser) Om nødvendig, konsekvenser av avvik (eventuelt)</p> <ul style="list-style-type: none"> ▶ Avhjelpende tiltak 	<p>Dette symbolet varsler deg om en farlig situasjon. Hvis denne situasjonen ikke unngås, kan den føre til mindre eller mer alvorlige personskader.</p>
<p>LES DETTE</p> <p>Årsak/situasjon Om nødvendig, konsekvenser av avvik (eventuelt)</p> <ul style="list-style-type: none"> ▶ Tiltak/merknad 	<p>Dette symbolet varsler deg om situasjoner som kan resultere i skade på eiendom.</p>

1.2 Symboler

	Tilleggsinformasjon, tips
	Tillatt
	Anbefalt
	Forbudt eller ikke anbefalt
	Henvvisning til enhetsdokumentasjon
	Henvvisning til side
	Henvvisning til grafikk
	Resultat av et trinn

1.3 Symboler på enheten

 	Henvvisning til enhetsdokumentasjon
	Ikke kasser produkter med denne merkingen som usortert husholdningsavfall. Returner dem heller til produsenten for kassering under gjeldende vilkår.

1.4 Dokumentasjon

De følgende håndbøkene utfyller denne hurtigveiledningen og er tilgjengelige på produktsidene på Internett:

- Brukerveiledning Liquistation CSF28, BA02242C
 - Enhetsbeskrivelse
 - Idriftsetting
 - Drift
 - Programvarebeskrivelse (med unntak av sensormenyer, disse beskrives i en egen håndbok, se nedenfor)
 - Enhetspesifikk diagnostikk og feilsøking
 - Vedlikehold
 - Reparasjon og reservedeler
 - Tilbehør
 - Tekniske data
- Retningslinjer for kommunikasjon via webserver
Nettserver (valgfri), SD01190C
- Spesialdokumentasjon: håndbok for prøvetakingsapparat SD01068C
- Dokumentasjon om andre enheter i Liquiline-plattformen:
 - Liquiline CM44xR (DIN-skinneenhet)
 - Liquistation CSFxx (prøvetakingsapparat)
 - Liquiport CSP44 (prøvetakingsapparat)

2 Grunnleggende sikkerhetsanvisning

2.1 Krav til personalet

- Installasjon, idriftsetting, drift og vedlikehold av målesystemet kan bare utføres av spesielt kvalifisert teknisk personale.
- Det tekniske personalet må være autorisert av anleggsoperatøren til å utføre de angitte aktivitetene.
- Den elektriske tilkoblingen kan bare utføres av en elektrotekniker.
- Det tekniske personalet må ha lest og forstått denne bruksanvisningen og må følge informasjonen den inneholder.
- Feil ved målepunktet kan bare rettes av autorisert og spesielt kvalifisert personale.



Reparasjoner ikke beskrevet i den medfølgende bruksanvisningen må bare utføres direkte på produsentstedet eller av serviceorganisasjonen.

2.2 Tiltenkt bruk

Liquistation CSF28 er et stasjonært prøvetakingsapparat for flytende medier. Prøvene tas sammenhengende ved hjelp av en vakuumpumpe eller peristaltisk pumpe, og distribueres deretter i prøvetakingsbeholdere og nedkjøles.

Prøvetakingsapparatet er beregnet brukt til følgende formål:

- Kommunale og industrielle renseanlegg
- Laboratorier og vannforvaltningskontorer
- Overvåking av flytende medier i industriprosesser

Det er ikke tillatt å bruke enheten til andre formål enn beskrevet siden dette utgjør en trussel mot personsikkerheten og sikkerheten til hele målesystemet. Produsenten er ikke ansvarlig for skade som oppstår på grunn av feil eller ikke-tiltenkt bruk.

2.3 Sikkerhet på arbeidsplassen

Som bruker er du ansvarlig for å overholde følgende sikkerhetsvilkår:

- Installasjonsretningslinjer
- Lokale standarder og bestemmelser

Elektromagnetisk kompatibilitet

- Produktet har blitt testet for elektromagnetisk kompatibilitet i samsvar med gjeldende internasjonale standarder for industrielle bruksområder.
- Den angitte elektromagnetiske kompatibiliteten gjelder bare et produkt som har blitt koblet til i samsvar med denne bruksanvisningen.

2.4 Driftssikkerhet

Før idriftsetting av hele målepunktet:

1. Kontroller at alle tilkoblinger er riktige.
2. Påse at elektriske kabler og slangetilkoblinger er uskadde.
3. Ikke bruk skadde produkter, og beskytt dem mot utilsiktet drift.
4. Merk skadde produkter som defekte.

Under drift:

- ▶ Hvis feil ikke kan rettes:
må produkter tas ut av tjeneste og beskyttes mot utilsiktet drift.

2.5 Produktsikkerhet

2.5.1 Moderne teknologi

Produktet er utformet for å oppfylle moderne sikkerhetskrav, har blitt testet og sendt fra fabrikken i en driftsikker tilstand. Relevante bestemmelser og internasjonale standarder er overholdt.

Enheter koblet til prøvetakingsapparat må overholde gjeldende sikkerhetsstandarder.

2.5.2 IT-sikkerhet

Garantien gjelder bare hvis enheten er installert og brukt som beskrevet i bruksanvisningen. Enheten er utstyrt med sikkerhetsmekanismer for å beskytte den mot eventuelle utilsiktede endringer i enhetsinnstillingene.

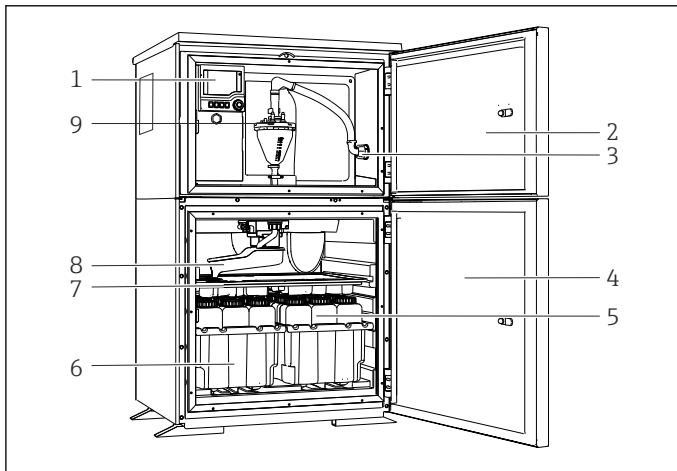
IT-sikkerhetstiltak er i tråd med operatørers sikkerhetsstandarder og er beregnet på å gi ytterligere beskyttelse for enheten, og enhetsdataoverføring må implementeres av operatørene selv.

3 Produktbeskrivelse

3.1 Produktutforming


Avhengig av versjon omfatter en fullstendig prøveenhet for åpne kanaler:

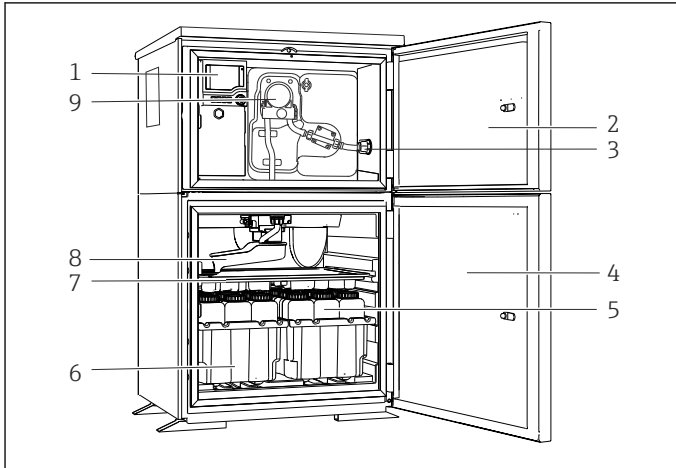
- Styringsenhet med display, myke taster og navigeringsenhet
- Vakuumpumpe eller peristaltisk pumpe for prøvetaking
- Prøvetakingsflasker i PE for prøvebevaring
- Temperaturregulator til prøvetakingskammer for sikker oppbevaring av prøver
- Sugeledning med sugehode



A0048605


- 1 Styringsenhet
- 2 Dør til doseringsrom
- 3 Sugeledningstilkobling
- 4 Dør til prøvetakingskammer
- 5 Prøveflasker, f.eks. 2 x 12 flasker, PE, 1 liter
- 6 Flaskebrett (avhengig av valgte prøveflasker)
- 7 Distribusjonsplate (avhengig av valgte prøveflasker)
- 8 Distribusjonsarm
- 9 Vakuumsystem, f.eks. doseringssystem med konduktiv prøvesensor

 1 Eksempel på Liquistation, versjon med vakuumpumpe



A0048606

- 1 Styringsenhet
- 2 Dør til doseringsrom
- 3 Sugeledningstilkobling
- 4 Dør til prøvetakingskammer
- 5 Prøveflasker, f.eks. 2 x 12 flasker, PE, 1 liter
- 6 Flaskebrett (avhengig av valgte prøveflasker)
- 7 Distribusjonsplate (avhengig av valgte prøveflasker)
- 8 Distribusjonsarm
- 9 Peristaltisk pumpe

 2 Eksempel på Liquistation, versjon med peristaltisk pumpe

4 Mottakskontroll og produktidentifisering

4.1 Mottakskontroll

1. Kontroller at emballasjen er uskadet.
 - ↳ Varsle leverandøren om eventuell skade på emballasjen.
Ta vare på den skadde emballasjen til problemet er løst.
2. Kontroller at innholdet er uskadet.
 - ↳ Varsle leverandøren om eventuell skade på innholdet.
Ta vare på de skadde varene til problemet er løst.
3. Kontroller at leveransen er fullstendig, og at ingenting mangler.
 - ↳ Sammenlign pakksedlene med bestillingen.
4. Emballer produktet for lagring og transport på en slik måte at det er beskyttet mot støt og fukt.
 - ↳ Originalemballasjen gir den beste beskyttelsen.
Overhold de tillatte omgivelsesvilkårene.

Hvis du lurer på noe, må du kontakte leverandøren eller ditt lokale salgssenter.

4.2 Produktidentifisering

Typeskiltenes plassering:

- På innsiden av døren
- På emballasjen (klebeetikett, portrettformat)
- På den øverste husdelen

4.2.1 Typeskilt

Typeskiltet gir deg følgende informasjon om enheten:

- Produsentidentifikasjon
 - Bestillingskode
 - Utvidet bestillingskode
 - Serienummer
 - Fastvareversjon
 - Omgivelses- og prosessvilkår
 - Inn- og utgangsverdier
 - Aktiveringskoder
 - Sikkerhetsinformasjon og advarsler
- ▶ Sammenlign informasjonen på typeskiltet med bestillingen.

4.2.2 Produktidentifisering

Produktside

www.endress.com/CSF28

Tolkning av bestillingskoden

Bestillingskoden og serienummeret for produktet finnes på følgende steder:

- På typeskiltet
- På pakksedlene

Oppnå informasjon om produktet

1. Gå til www.endress.com.
2. Sidesøk (forstørrelsesglass-symbol): Angi gyldig serienummer.
3. Søk (forstørrelsesglass).
 - ↳ Produktstrukturen vises i et hurtigvindu.
4. Klikk på produktoversikten.
 - ↳ Det åpnes et nytt vindu. Her legger du inn informasjon om enheten, inklusive produktokumentasjon.

4.2.3 Produsentens adresse

Endress+Hauser Conducta GmbH+Co. KG
Dieselstraße 24
D-70839 Gerlingen

4.3 Lagring og transport

LES DETTE

Skade på prøvetakingsapparatet

Ved uriktig transport kan taket bli skadet eller rives av.

- ▶ Transporter prøvetakeren med en kranbil eller gaffeltruck. Ikke løft prøvetakeren etter taket. Løft den i midten mellom topp- og bunndelen.

4.4 Leveringsinnhold

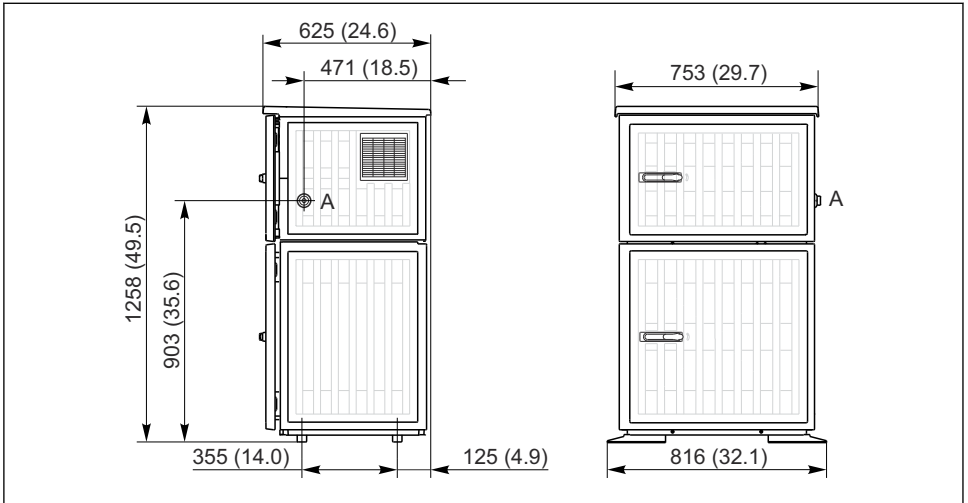
Leveringsinnholdet omfatter:

- 1 Liquistation CSF28 med:
 - Den bestilte flaskekonfigurasjonen
 - Tilbehørsett
 - For peristaltisk pumpe eller vakuumpumpe:
 - Slangeadapter for sugeledning med ulike vinkler (rett, 90°), unbrakoskrue (kun for versjon med vakuumpumpe)
 - 1 papirkopi av hurtigveiledning på det bestilte språket
 - Valgfritt tilbehør
- ▶ Hvis du har noen spørsmål:
 - Ta kontakt med leverandøren eller ditt lokale salgssenter.

5 Montering

5.1 Monteringskrav

5.1.1 Mål



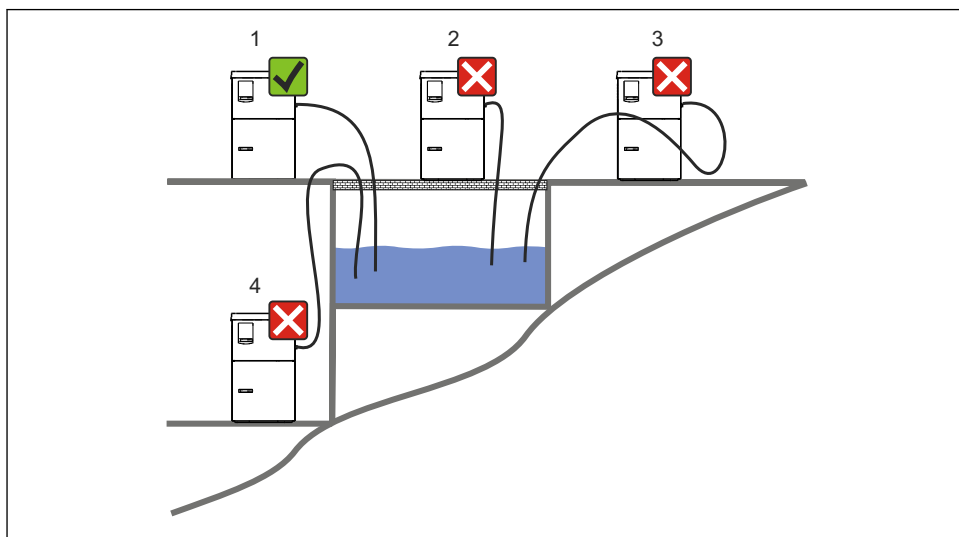
A0014539

3 Mål på Liquistation, plastversjon. Måleenhet mm (in)

A Sugeledningstilkobling

5.1.2 Installasjonssted

For versjon med prøvepumpe



A0024411

4 Monteringsvilkår for Liquistation

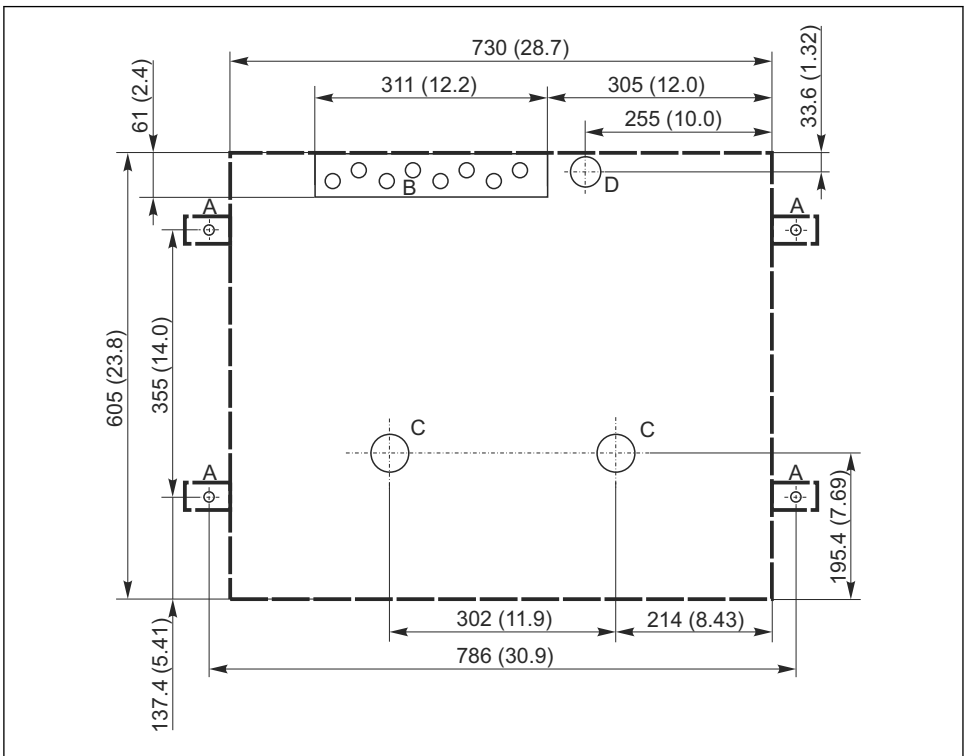
Monteringsvilkår
Trekk sugeledningen i en rute med helling ned mot prøvetakingspunktet.
Monter aldri prøvetakeren på et sted hvor den er utsatt for aggressive gasser.
Unngå heverteffekter i sugeledningen.
Ikke trekk sugeledningen i en rute med helling opp mot prøvetakingspunktet.

Legg merke til følgende når enheten stilles opp:

- Still opp enheten på en jevn overflate.
- Koble enheten fast til overflaten ved festepunktene.
- Beskytt enheten mot ytterligere oppvarming (f.eks. ovenn eller direkte sollys).
- Beskytt enheten mot mekaniske vibrasjoner.
- Beskytt enheten mot sterke magnetfelter.
- Påse at luft kan sirkulere fritt ved sidepanelene på skapet. Ikke monter enheten direkte mot en vegg. La det være minst 150 mm (5,9 in.) fra veggen til venstre og høyre.
- Ikke still opp enheten direkte ovenfor innløpskanalen på et avløpsrenseanlegg.

5.1.3 Mekanisk tilkobling

Fundamentplan



A0024406

5 Fundamentplan. Måleenhet mm (in)

- A Festeordninger (4 x M10)
- B Kabelinnføring
- C Utløp for kondensat og overløp > DN 50
- D Prøveforsyning nedenfra > DN 80
- Dimensjoner for Liquistation

5.1.4 Tilkobling for prøveinntak og for versjon med prøvepumpe

- Største sugehøyde:
 - Vakuumpumpe: standard 6 m (20 ft)
 - Peristaltisk Pumpe: standard 8 m (26 ft)
- Største slangelengde: 30 m (98 ft)
- Diameter på slangetilkobling
 - Vakuumpumpe: 10 mm (3/8 in) eller 13 mm (1/2 in)
 - Peristaltisk Pumpe: 10 mm (3/8 in) innvendig diameter
- Inntakshastighet:
 - > 0,6 m/s (> 1,9 ft/s) for ≤ 10 mm (3/8") ID, i samsvar med Ö 5893, US EPA
 - > 0,5 m/s (> 1,6 ft/s) for ≤ 13 mm (1/2") ID, i samsvar med EN 25667, ISO 5667

Legg merke til følgende når enheten stilles opp:

- Legg alltid sugeledningen slik at den ligger i en helling oppover fra prøvetakingspunktet til prøvetakeren.
- Prøvetakingsapparatet må plasseres ovenfor prøvetakingspunktet.
- Unngå heverteffekter i sugeledningen.

Krav til prøvetakingspunktet:

- Ikke koble sugeledningen til trykksatte systemer.
- Bruk sugefilteret for å stoppe grove og skurende faststoffer og faststoffer som kan forårsake tilstopping.
- Senk ned sugeledningen i strømningsretningen.
- Ta prøven ved et representativt punkt (turbulent strøm, ikke direkte på bunnen av kanalen).

Nyttig prøvetakingstilbehør

Sugefilter:

Stopper grovere faststoffer og faststoffer som kan forårsake tilstopping.

5.2 Oppsett av enheten

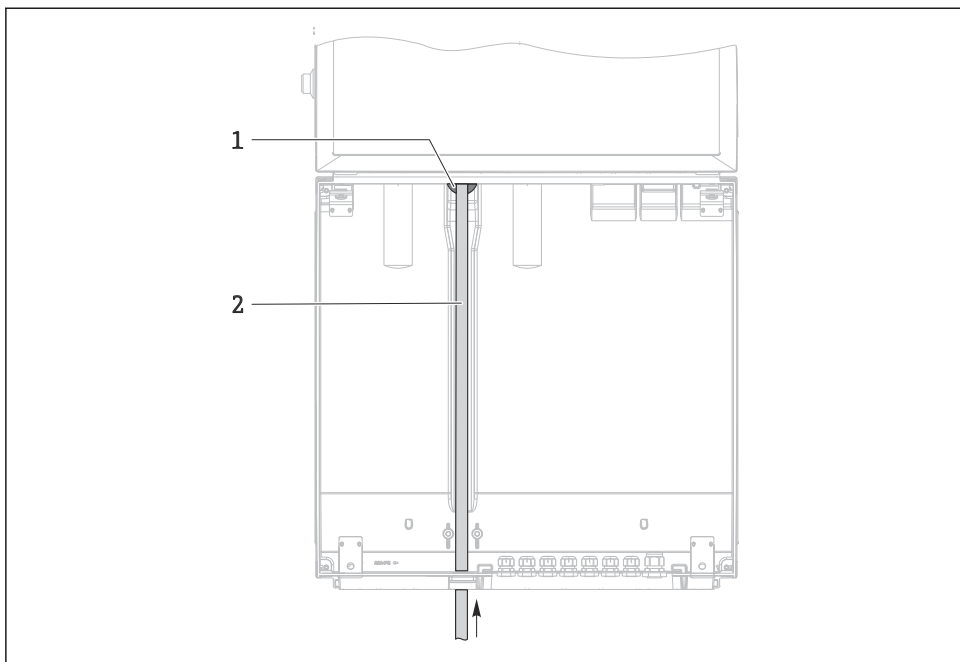
5.2.1 Koble til sugeledningen på siden

1. Når du skal konfigurere enheten, må du ta hensyn til installasjonsforholdene.
2. Trekk sugeledningen fra prøvetakingspunktet til enheten.
3. Fest en slangeadapter på slangen.
4. Fest slangeadapteren med en slangeklemme.
5. Skru sugeledningen på enhetens slangetilkobling.

5.2.2 Koble til sugeledningen nedenfra

Hvis sugeledningen er koblet til nedenfra, er sugeledningen trukket oppover bak bakpanelet på prøverommet.

1. Fjern bakpanelet på doseringsrommet og prøverommet på forhånd.
2. Fjern dreneringspluggen fra slangemuffen plassert på baksiden av enhetsbasen.
3. Før sugeledningen oppover og gjennom åpningen mot forsiden, som illustrert.

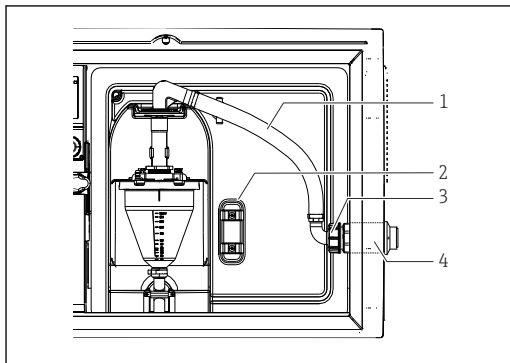


A0013704

▣ 6 *Prøveforsyning nedefra*

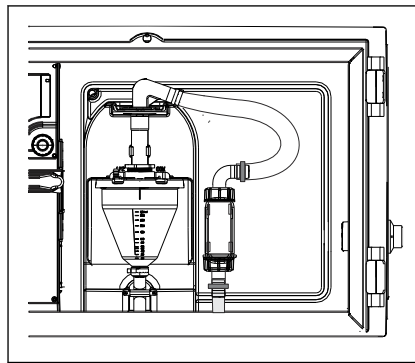
- 1 *Muffe for sugeledningen*
- 2 *Sugeledning*

Koble til sugeledningen på versjon med vakuumpumpe



7 Koble til sugeledningen fra siden (som ved levering)

- 1 Slange
- 2 Festeklemme for slangemuffe
- 3 Gjengeadaptermutter
- 4 Slangemuffe

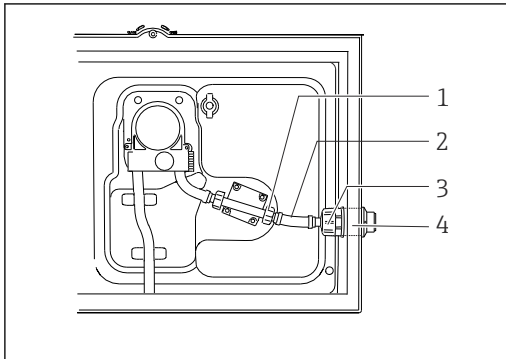


8 Sugeledning koblet til nedenfra

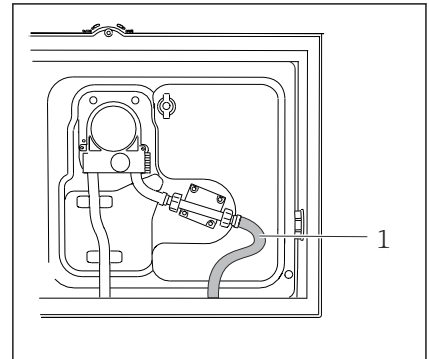
Modifisering av sugeledningen fra sidetilkobling til tilkobling nedenfra

1. Skru løs gjengeadaptermutteren (element 3).
2. Skru løs slangemuffen (element 4) fra sidepanelet.
3. Fest slangemuffen i festklemmen (element 2) som illustrert.
4. Skru slangen tett ovenfra.
5. Fest den medfølgende slangeadapteren til sugeledningen og skru den på slangemuffen nedenfra.
6. Sett inn de medfølgende blindpluggene.

Koble til sugeledningen på versjon med peristaltisk pumpe



A0013705



A0013706

9 Koble til sugeledningen fra siden (som ved levering)

10 Sugeledning koblet til nedenfra

- 1 Liten gjengeadaptermutter
- 2 Slange
- 3 Gjengeadaptermutter
- 4 Slangemuffe

Modifisering av sugeledningen fra sidetilkobling til tilkobling nedenfra

1. Skru løs gjengeadaptermutteren (element 3) og slangemuffen (element 4) fra sidepanelet.
2. Skru løs den lille gjengeadaptermutteren (element 1) og fjern slangen.
3. Fest en slangeadapter på slangen.
4. Fest slangeadapteren med en slangeklemme.
5. Koble til sugeledningen nedenfra som illustrert.
6. Sett inn de medfølgende blindpluggene.

5.3 Kontroll etter installasjon

1. Kontroller at sugeledningen er sikkert koblet til enheten.
2. Kontroller visuelt at sugeledningen er installert riktig fra prøvetakingspunktet til enheten.
3. Kontroller at distribusjonsarmen er riktig i inngrep.
4. La prøvetakeren hvile i minst 12 timer etter oppsett før den slås på. Ellers kan du forårsake skade på klimastyringsmodulen.

6 Elektrisk tilkobling

⚠ ADVARSEL

Enhet er strømførende!

Uriktig tilkobling kan resultere i skade eller dødsfall!

- ▶ Den elektriske tilkoblingen kan bare utføres av en elektrotekniker.
- ▶ Elektroteknikeren må ha lest og forstått denne bruksanvisningen og må følge informasjonen den inneholder.
- ▶ **Før** du starter tilkoblingsarbeidet, må du påse at det ikke er spenning i noen av kablene.

LES DETTE

Enheten har ingen strømbryter

- ▶ En sikring med en største klassifisering på 10 A må tilveiebringes av kunden. Overhold de lokale bestemmelsene for installasjon.
- ▶ Effektbryteren må være en bryter eller strømbryter, og du må merke den som effektbryter for enheten.
- ▶ Tilkoblingen til beskyttelsesjord må opprettes før alle andre tilkoblinger. Hvis beskyttelsesjordingen er koblet fra, kan dette være en farekilde.
- ▶ En effektbryter må være plassert i nærheten av enheten.

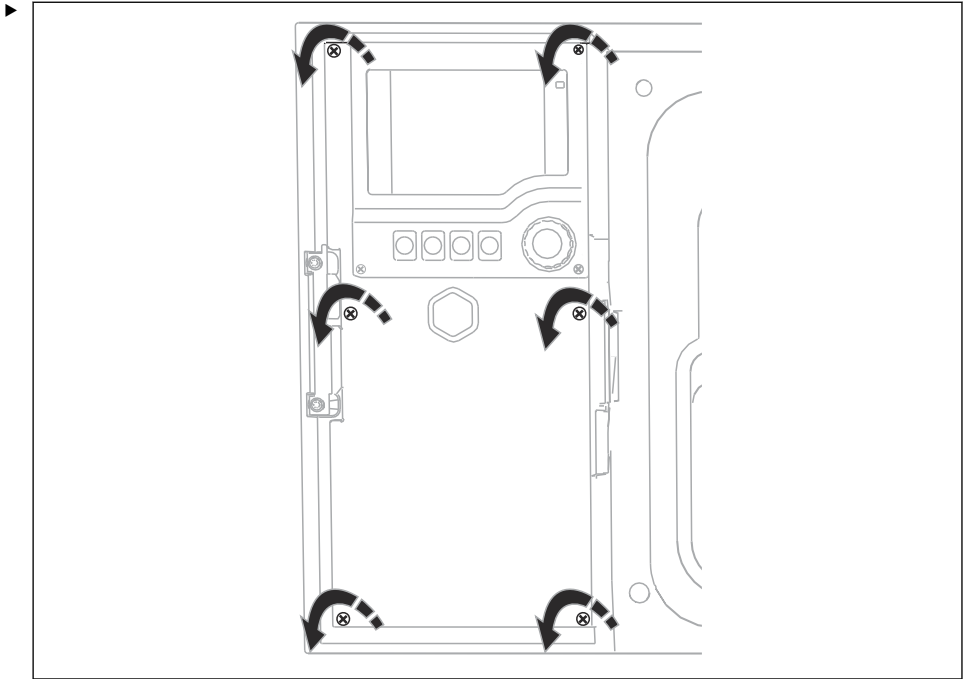
LES DETTE

Enheten har ingen strømbryter

- ▶ Hovedstrømbryteren kan bestilles via en TSP-modifisering.
- ▶ En sikring med en største klassifisering på 10 A må tilveiebringes internt ved betjening med en strømkabel. Sikringen kan monteres under bakdekselet.
- ▶ Tilkoblingen til beskyttelsesjord må opprettes før alle andre tilkoblinger. Hvis beskyttelsesjordingen er koblet fra, kan dette være en farekilde.

6.1 Koble til mengdemåling

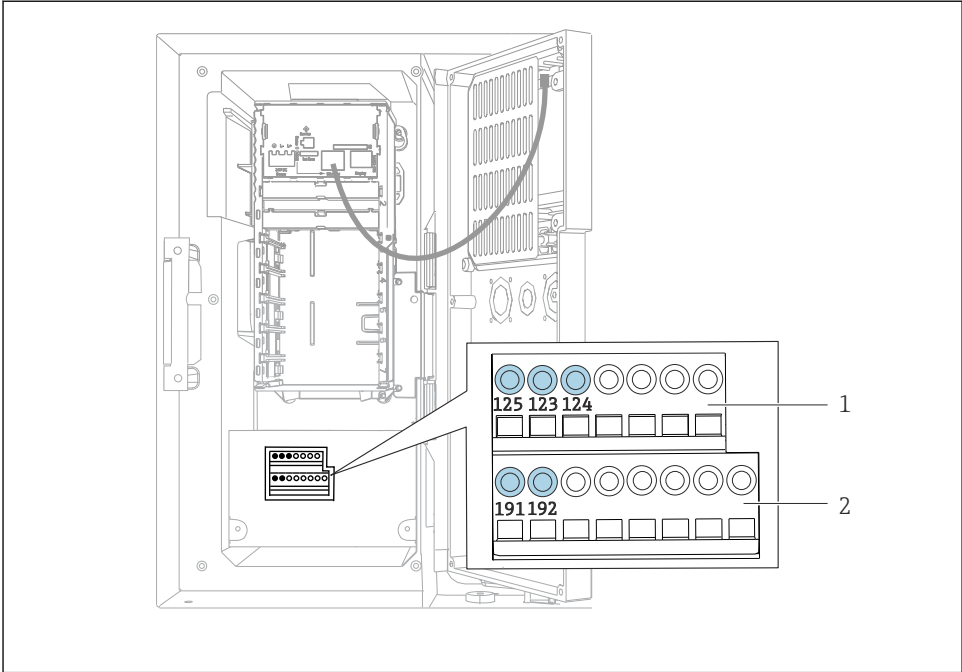
6.1.1 Kabling av strøminngang og binær inngang



A0012843

Åpne displaydekslet ved å løsne de 6 dekselskruene med Phillips-skrutrekkeren.

↳ Inngangene finnes i bunndelen av huset:

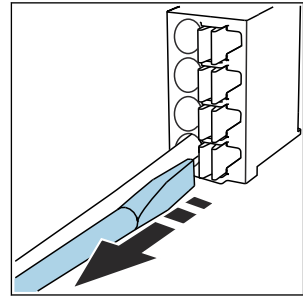
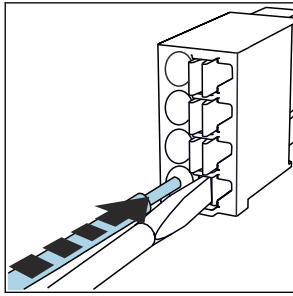
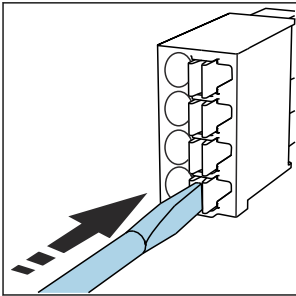


A0048603

11 Innsiden av huset til styringsenheten

- 1 Strøminngang
- 2 Binæringang

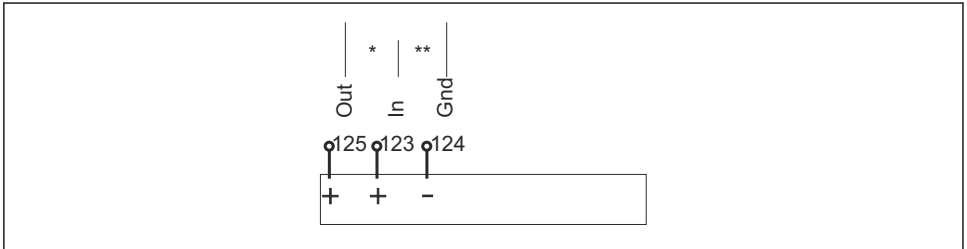
Koble til innpluggingsklemmene



- ▶ Trykk skrutrekkeren mot klipsen (åpner klemmen).
- ▶ Sett inn kabelen til grensestoppen.
- ▶ Fjern skrutrekkeren (lukker klemmen).

6.1.2 Strøminngang

► Koble til strøminngangen på følgende måte:



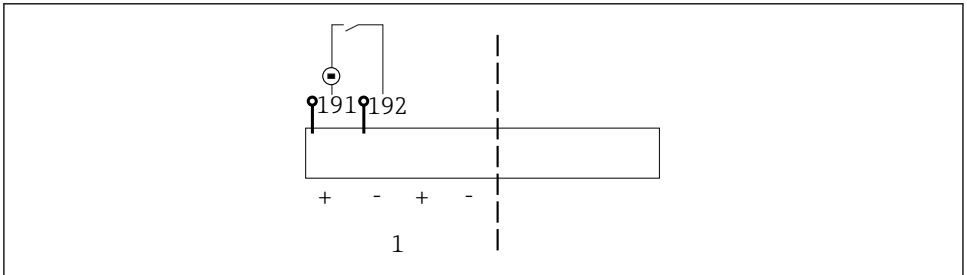
A0048621

12 Tilordning av analog inngang

- * Strøminngang for passive enheter (f.eks. mengdemåler), Out + In-klemmer (125/123)
- ** Strøminngang for aktive enheter (f.eks. mengdemåler), In + Gnd-klemmer (123/124)

6.1.3 Binærinngang

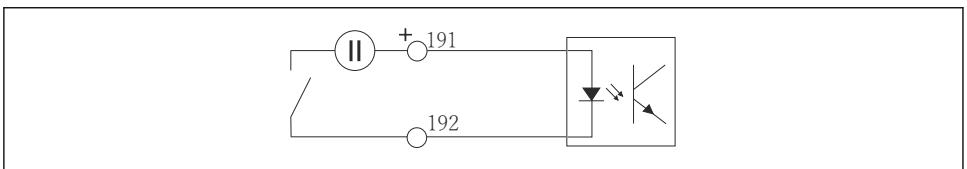
► Koble til binærinngangen på følgende måte:



A0048620

13 Tilordning av binærinngang

1 Binær inngang 1 (191/192)



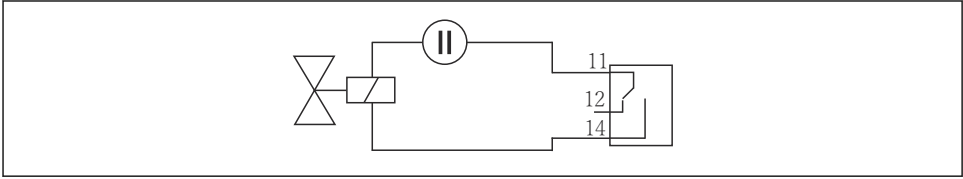
A0013404

14 Binær inngang med ekstern spenningskilde

- Når du kobler til en intern spenningskilde, må du bruke klemmetilkoblingen på baksiden av doseringsrommet. Tilkoblingen befinner seg på den nedre klemmerekken (lengst til venstre, + og -, ()

6.2 Koble signalgiveren til alarmreleet

Prøvetakeren lar deg koble til signalgivere, for eksempel LED-lys. En binærutgang koblet med et relé finnes på baksiden av prøvetakeren for dette formålet.

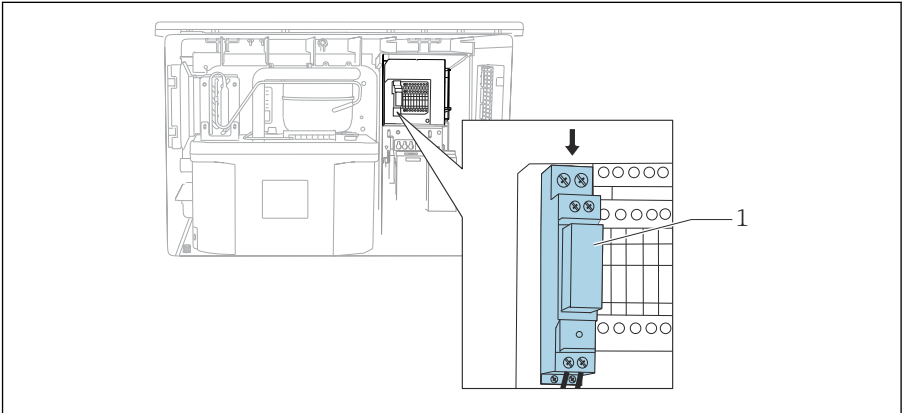


A0016348

15 Tilkoblingseksempel for binær utgang med relé

1. Fjern dekslet på bakpanelet.

2.



A0048684

16 Kabling av binærutgangen

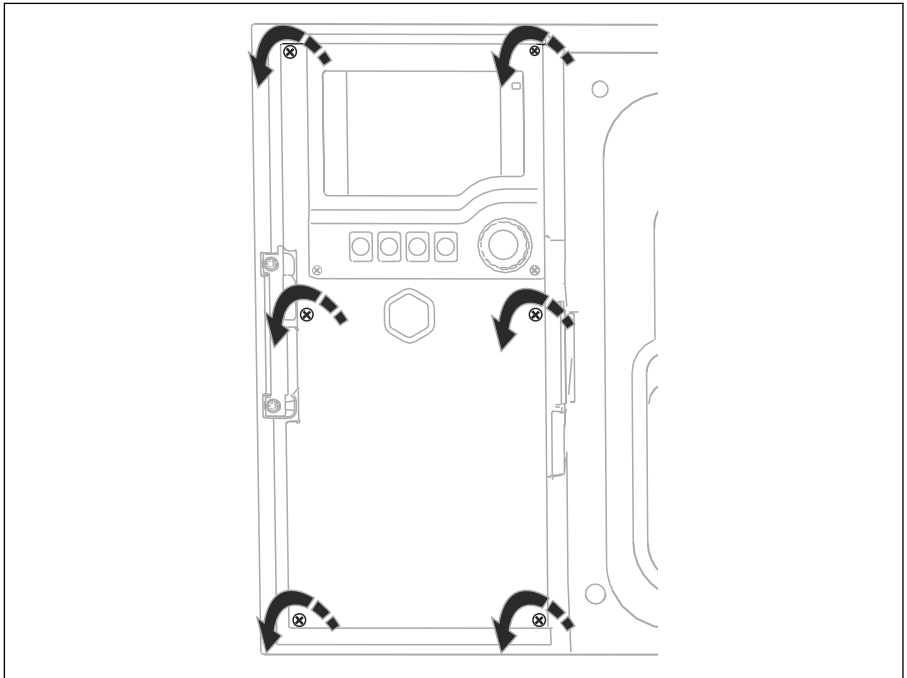
1 Relé (koblet med binærutgang)

Koble signalgiveren til releet på toppen.

6.3 Koble til kommunikasjonen

Kommunikasjon er tilkoblet i huset til styringsenheten:

1.

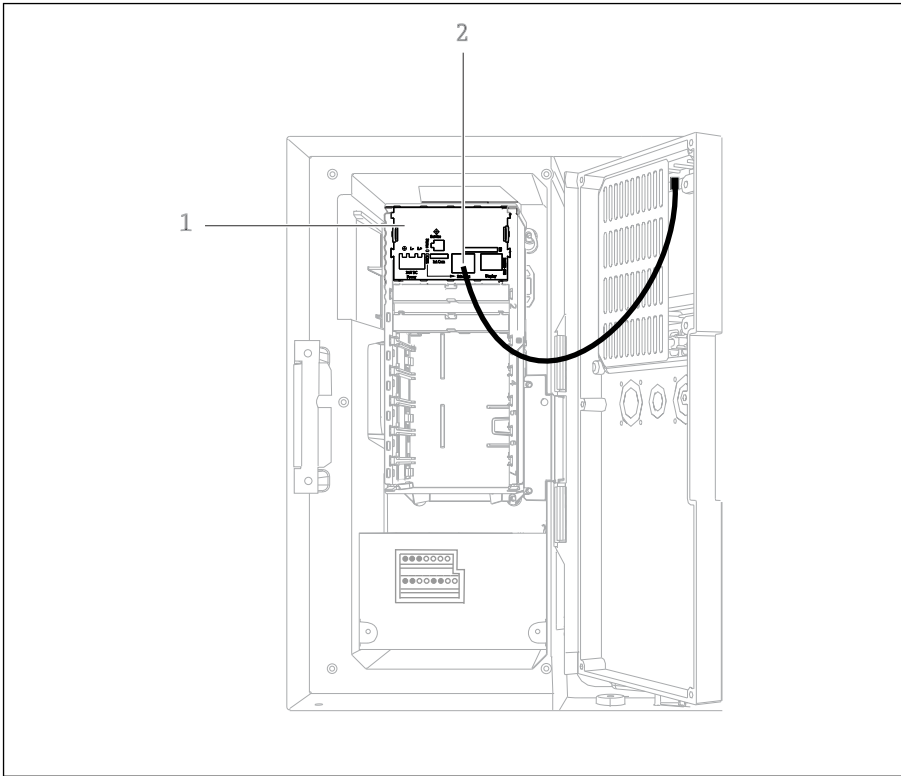


A0012843

Åpne displaydekelet ved å løsne de 6 dekselskruene med Phillips-skrutrekkeren.

↳ Du kan nå se basemodulen SYS (1) i huset.

2.

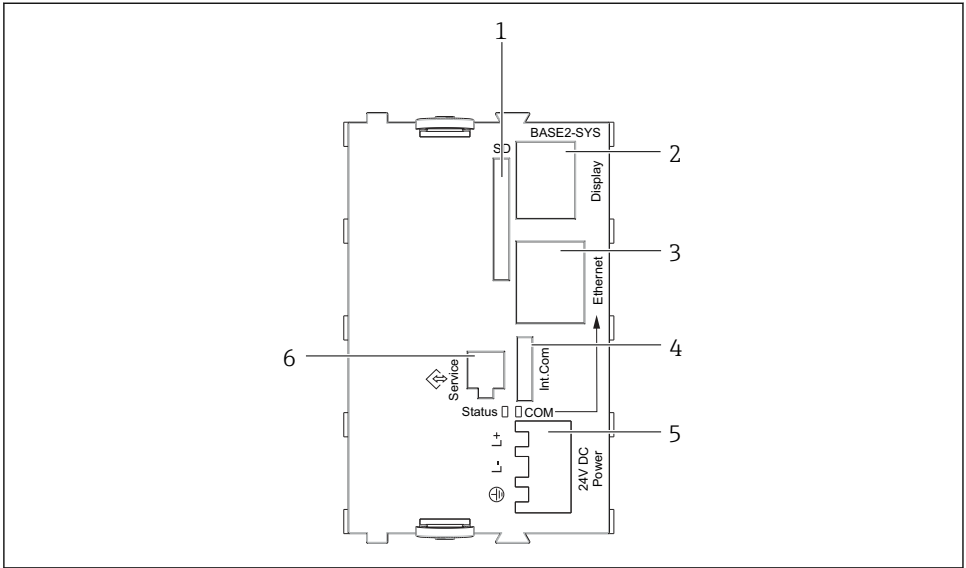


A0048616

Koble kommunikasjonen til webserveren til Ethernet-grensesnittet (2) i basemodulen SYS (1).

 Tilkoblingen til servicegrensesnittet befinner seg også på basemodulen SYS.

6.3.1 Beskrivelse av basemodul SYS



A0042245

17 Basemodul SYS (BASE2-SYS)

- 1 SD-kortplass
- 2 Plass for displaykabel¹⁾
- 3 Ethernet-grensesnitt
- 4 Tilkoblingskabel til kontroller for prøvetakingsapparat¹⁾
- 5 Spenningstilkobling¹⁾
- 6 Servicegrensesnitt¹⁾

¹⁾Intern enhetstilkobling, ikke koble fra pluggen.

6.4 Koble til forsyningsspenningen

6.4.1 Trekke kablen

► Trekk kablene slik at de beskyttes bak enhetens bakpanel.

- Kabelmuffer (opptil 8 avhengig av versjonen) er tilgjengelig for kabelinnføringen.
- Kabellengden fra fundamentet til klemmetilkoblingen er ca. 1,7 m (5,6 ft).
- For analysatorstativer er kabellengden ca. 1,8 m (5,9 ft) fra fundamentet.

6.4.2 Kabeltyper

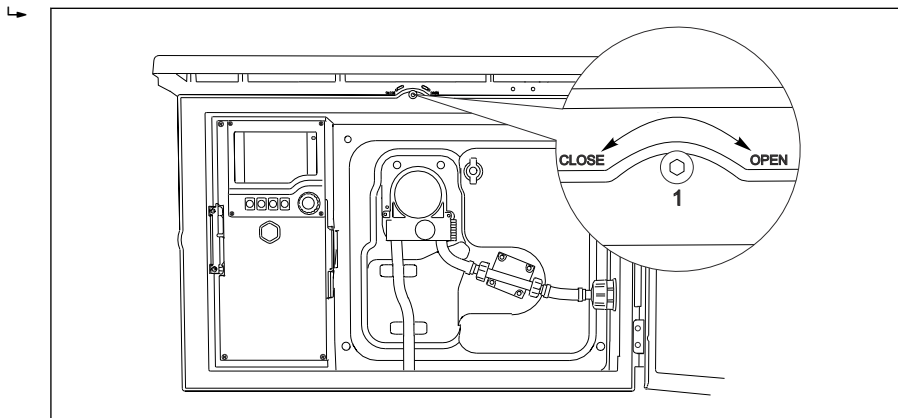
- Strømforsyning: f.eks. NYY-J; 3-tråds; min. 2,5 mm²
- Analog-, signal- og overføringskabler: f.eks. LiYY 10 x 0,34 mm²

Klemmetilkoblingen er beskyttet under et ytterligere deksel øverst på baksiden av enheten.

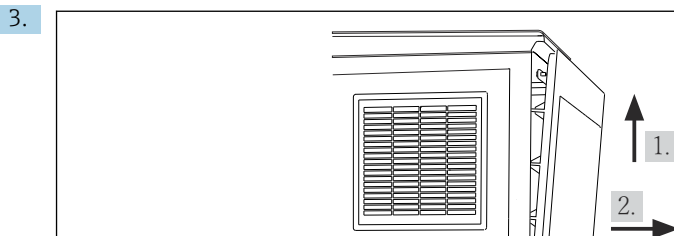
- Derfor må du fjerne bakpanelet på enheten for å koble til strømforsyningen før idriftsetting.

6.4.3 Fjerne bakpanelet på doseringsrommet

1. Åpne døren til doseringsrommet.
2. Bruk en unbrakonøkkel på 5 mm (0,17 in), og frigjør bakpanelet ved å dreie låsen med klokken.



A0012803



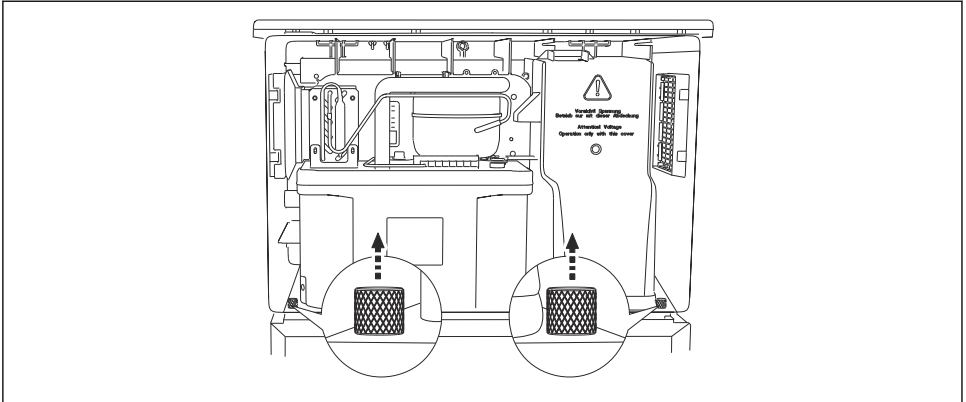
A0012826

 18

Løft opp det øvre bakpanelet og trekk det av bakover.

4. Fjern bakpanelet.

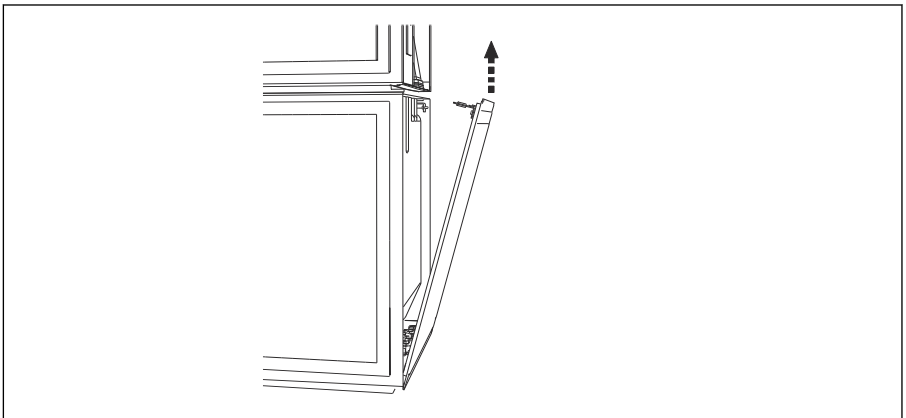
6.4.4 Fjerne bakpanelet på prøvetakingsrommet



A0012825

1. Fjern bolten på baksiden av doseringsrommet.

2.



A0012824

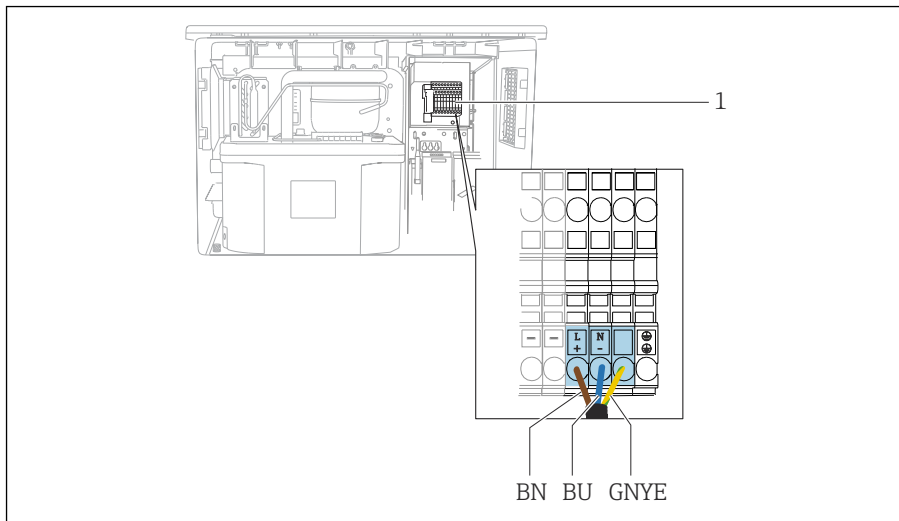
Fjern bolten på bakpanelet.

6.4.5 Klemmetilordning

Spenningen tilføres i innpluggingsklemmene på baksiden av prøvetakeren.

1. Fjern beskyttelsesdekslet på elektronikkmodulen.

2.



A0048602

19 Klemmetilordning

1 Tilordning av innpluggingsklemme med 100 til 120 V / 200 til 240 V AC ± 10 %

BN Brun kabel

BU Blå kabel

GNY Jordingskabel

E

Koble til forsyningsspenning til de angitte klemmene.

6.5 Særlige tilkoblingsanvisninger

6.5.1 Klemmetilordning for inngang/utgangssignaler

Inngangssignaler

- 1 analogt signal 0/4 til 20 mA
- 1 binært signal koblet med alarmrelé

Utgangssignaler

2 binære signaler > 1 s pulsbredde eller kant

Styringsenheten må være åpnet for å koble til utgangs- og inngangssignalene.

6.6 Fastslå kapslingsgraden

Bare de mekaniske og elektriske tilkoblingene som beskrives i disse anvisningene, og som er nødvendige for den påkrevde, tiltenkte bruken, kan utføres på den leverte enheten.

- ▶ Vær forsiktig når du utfører arbeidet.

Individuelle typer beskyttelse tillatt for dette produktet (impermeabilitet (IP), elektrisk sikkerhet, EMC-interferensimmunitet) kan ikke lenger garanteres hvis for eksempel :

- dekslene forblir åpne
- det brukes andre strømenheter enn dem som er levert
- kabelmuffer ikke er tilstrekkelig stramme (må være tiltrukket med 2 Nm (1.5 lbf ft) for den tillatte IP-kapslingsgraden)
- uegnet kabeldiameter brukes for kabelmuffene
- moduler er ikke fullstendig sikret
- displayet ikke er fullstendig sikret (fare for fukt på grunn av utilstrekkelig tetning)
- det er løse eller utilstrekkelig tiltrukne kabler/kabelender
- konduktive kabeltråder er igjen i enheten

6.7 Kontroll etter tilkobling

ADVARSEL

Tilkoblingsfeil

Sikkerheten til personer og målepunktet er i fare. Produsenten påtar seg ikke ansvar for feil som skyldes at anvisningene i denne håndboken ikke er overholdt.

- ▶ Ta bare enheten i bruk hvis du kan svare **ja** på **alle** følgende spørsmål.

Enhetstilstand og -spesifikasjoner

- ▶ Er enheten og alle kablene fri for skade på utsiden?

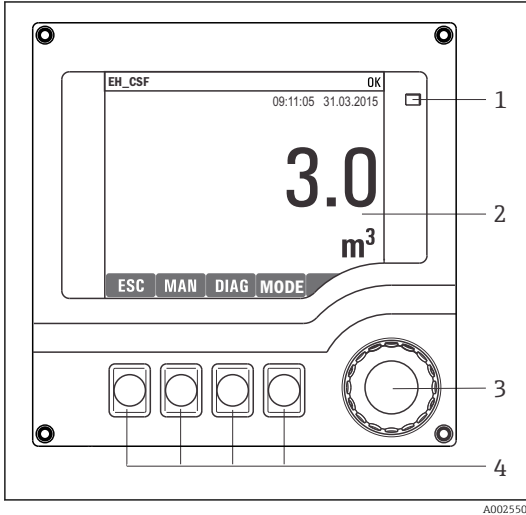
Elektrisk tilkobling

- ▶ Er de monterte kablene strekkavlastet?
- ▶ Er kablene trukket uten sløyfer og krysninger?
- ▶ Er signalkablene riktig tilkoblet i samsvar med koblingsskjemaet?
- ▶ Er alle pluggbare klemmer sikkert festet?
- ▶ Er alle tilkoblingsledningene sikkert plassert i kabelklemmene?

7 Betjeningsalternativer

7.1 Oversikt over betjeningsalternativer

7.1.1 Display og betjeningselementer

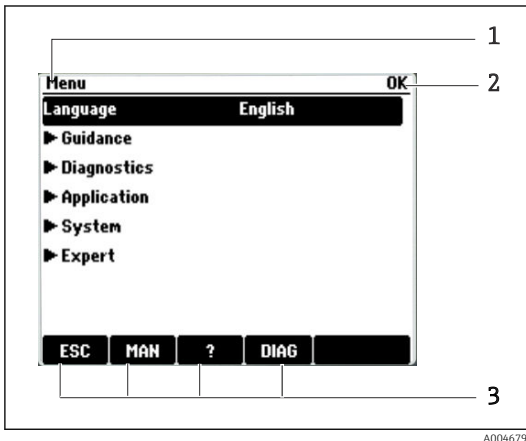


- 1 Lysdiode
- 2 Display (med rød displaybakgrunn i alarmtilstand)
- 3 Navigeringsfunksjon (jogg-/skyttel- og trykke-/pausefunksjon)
- 4 Funksjonstaster (funksjon avhenger av meny)

20 Oversikt over drift

7.2 Betjeningsmenyens oppbygning og funksjon

7.2.1 Display



- 1 Menybane og/eller enhetsbetegnelse
- 2 Statusindikator
- 3 Tilordning av myke taster, f.eks.:
 ESC: lukk eller avbryt en prøvetakingsprosess
 MAN: manuell prøve
 ?: Hjelp hvis tilgjengelig
 DIAG: lenke til menyen Diagnostics
 (hvis programmet er aktivt: MODE: stopp program)

7.2.2 Konfigurasjonsalternativer

Bare display

- Du kan bare lese verdiene, men ikke endre dem.
- Typiske skrivebeskyttede verdier er: sensordata og systeminformasjon

Plukklister

- Du får en liste over alternativer. I noen tilfeller vises også disse i form av flervalgsbokser.
- Vanligvis velger du bare ett alternativ; i sjeldne tilfeller velger du ett eller flere alternativer.

Tallverdier

- Du endrer en variabel.
- Største og minste verdier for denne variabelen vises på displayet.
- Konfigurer en verdi innenfor disse grensene.

Handlinger

- Du utløser en handling med egnet funksjon.
- Du vet at det aktuelle elementet er en handling dersom det etterfølger følgende symbol: ▷
- Eksempler på typiske handlinger omfatter:
 - Sletting av loggoppføringer
 - Lagring eller innlasting av konfigurasjoner
- Eksempler på typiske handlinger omfatter:
 - Start et prøvetakingsprogram
 - Start manuell prøvetaking
 - Lagring eller innlasting av konfigurasjoner
-

Tilpasset tekst

- Du tilordner en individuell betegnelse.
- Angi en tekst. Du kan bruke tegnene i redigeringsprogrammet for dette formålet (store og små bokstaver, tall og spesialtegn).
- Ved hjelp av funksjonstastene kan du:
 - avbryte oppføringene uten å lagre dataene (X)
 - slette tegnet foran markøren (X)
 - flytte markøren én posisjon tilbake (←)
 - fullføre oppføringene og lagre (✓)

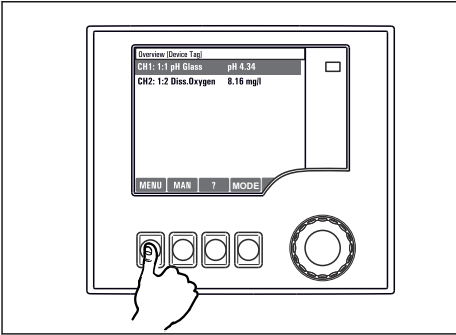
7.3 Tilgang til betjeningsmenyen via det lokale displayet

7.3.1 Betjeningskonsept

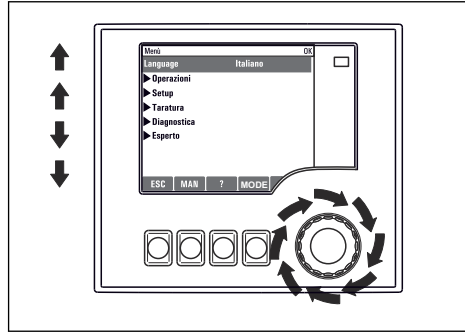
Enheten betjenes ved hjelp av:

- Trykk på funksjonstasten: velg menyen direkte
- Dreie på navigasjonsknotten: flytte markøren i menyen
- Trykk på navigasjonsknotten: starte en funksjon
- Dreie på navigasjonsknotten: velge en verdi (f.eks. fra en liste)
- Trykke på navigasjonsknotten: godta den nye verdien

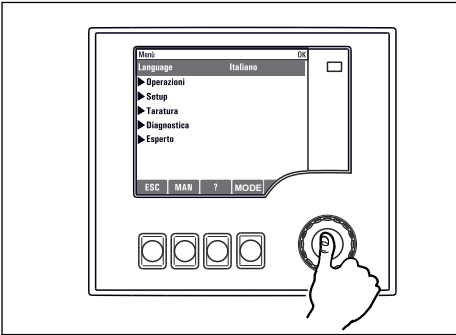
Eksempel:



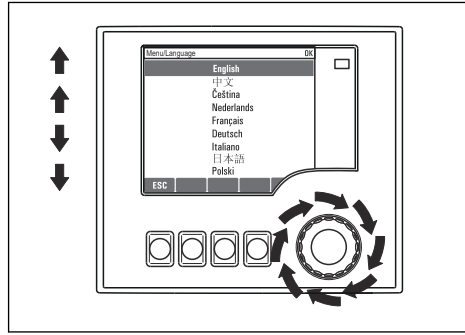
Trykk på funksjonstasten: velg menyen direkte



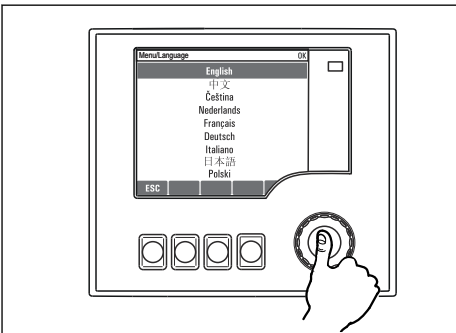
Drei på navigasjonsknotten: flytt markøren i menyen



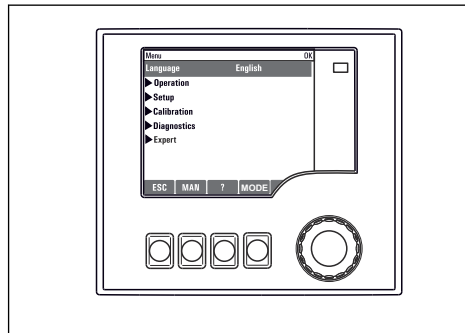
Trykk på navigasjonsknotten: start en funksjon



Drei på navigasjonsknotten: velg en verdi (f.eks. fra en liste)



Trykk på navigasjonsknotten: godta den nye verdien



↳ Ny innstilling er godkjent


7.3.2 Låsing eller opplåsing av betjeningstaster

Låsing av betjeningstaster

- ▶ Trykk på navigasjonsknotten lenger enn 2 sekunder
 - ↳ En kontekstmeny for å låse betjeningstastene vises.

Du kan velge mellom å låse tastene med eller uten passordbeskyttelse. "Med passord" betyr at du bare kan låse opp tastene igjen ved å angi riktig passord. Still inn passordet her: **Meny/**


Endre passord for låsing

- ▶ Velg mellom å låse tastene med eller uten passordbeskyttelse.
 - ↳ Tastene er låst. Ingen flere angivelser kan gjøres. Du kan se symbolet  på funksjonstastlinjen.



Passordet er 0000 når enheten leveres fra fabrikken. **Husk å skrive ned endringer av passordet**, ellers vil du ikke selv kunne låse opp tastaturet.

Låse opp betjeningstaster

1. Trykk på navigasjonsknotten lenger enn 2 sekunder
 - ↳ En kontekstmeny for å låse opp betjeningstastene vises.
2. Velg **Lås opp nøkkel**.
 - ↳ Tastene låses opp umiddelbart hvis du ikke velger å låse med passord. Ellers blir du spurt om å angi passord.
3. Bare hvis tastatur er passordbeskyttet: Angi riktig passord.
 - ↳ Tastene låses opp. Det er mulig å få tilgang til hele betjeningen på stedet igjen. Symbolet  er ikke lenger synlig i displayet.

8 Systemintegrering

8.1 Integrere prøvetakeren i systemet

8.1.1 Nettserver

Koble til webserveren

- ▶ Koble til kommunikasjonskabelen til datamaskinen til Ethernet-porten til SYS-basemodulen i huset til styringsenheten.

Etablere datatilkoblingen

Du trenger en aktiveringskode for webserveren.

For å forsikre deg om at enheten har en gyldig IP-adresse, må du deaktivere parameteren **DHCP** i Ethernet-innstillingene.

- ▶ Slå av **DHCP** i menyen **System/Internett server/Ethernet settings**.



Du kan tilordne IP-adressen manuelt i samme meny (for punkt-til-punkt-tilkoblinger).

Angi IP-adresse under Microsoft Windows 10

IP-adressen og nettverksmasken til enheten vises i menyen **diagnostikk/Systeminformasjon/Ethernet**

1. Start PC-en.
2. Konfigurer først en manuell IP-adresse i innstillingene for operativsystemets nettverkstilkobling.
3. Åpne Network and Sharing Center.
 - ↳ I tillegg til standardnettverket ditt skal du se en ytterligere Ethernet-tilkobling (f.eks. som et "uidentifisert nettverk").
4. Velg koblingen til denne Ethernet-tilkoblingen.
5. I hurtigvinduet velger du knappen "Properties".
6. Dobbeltklikk på "Internet Protocol Version 4 (TCP/IPv4)".
7. Velg "Use the following IP Address".
8. Angi ønsket IP-adresse. Denne adressen må være i det samme delnettet som enhetens IP-adresse, f.eks.:
 - ↳ IP-adresse for Liquistation: 192.168.1.212 (som konfigurert tidligere)
 - IP-adresse for PC: 192.168.1.213.

Betjene Liquistation via nettleseren

1. Start nettleseren.
2. Hvis du bruker en proxyserver for å koble til Internett:
Deaktiver proxyen (nettleserinnstillinger under "Tilkoblinger/LAN-innstillinger").

3. Skriv inn IP-adressen til enheten din i adressefeltet (192.168.1.212 i eksemplet).
 - ↳ Systemet vil bruke litt tid på å opprette forbindelsen, og så starter CM44-webserveren. Du kan bli bedt om å oppgi passord. Fabrikkinnstillingen er "admin" for brukernavn og "admin" for passord.
4. Skriv inn følgende adresse(r) for å laste ned loggbøker:
 - ↳ 192.168.1.212/logbooks_csv.fhtml (for loggbøker i CSV-format)

Menystrukturen til nettserveren tilsvarer lokaldriften.

- Klikking på et menynavn eller en funksjon tilsvarer å trykke på navigasjonsknotten.
- Du kan enkelt gjøre innstillinger via datamaskinens tastatur.



I stedet for å bruke en nettleser kan du også bruke FieldCare til konfigurasjon via Ethernet. Ethernet DTM-et som kreves for dette, er en integrert del av "Endress+Hauser Interface Device DTM Library".

8.1.2 Servicegrensesnitt

Koble til servicegrensesnittet

Du kan koble enheten til en datamaskin via servicegrensesnittet og konfigurere den ved hjelp av "FieldCare". Konfigurasjoner kan også lagres, overføres og dokumenteres.

1. Koble servicekontakten til grensesnittet på SYS-basemodulen i huset til styringsenheten.
2. Koble servicekontakten til Commubox.
3. Koble Commubox til datamaskinen hvor FieldCare er installert via USB-tilkoblingen.

Etablere datatilkoblingen

1. Start FieldCare.
2. Opprett en tilkobling til Commubox. Dette gjøres ved å velge "CDI Communication FXA291" ComDTM.
3. Velg deretter "Liquiline CM44x" DTM og start konfigurasjonen.

Du kan nå starte onlinekonfigurasjon via DTM.

Onlinekonfigurasjon konkurrerer med lokal betjening, dvs. hvert av de to alternativene blokkerer det andre. På begge sider er det mulig å fjerne tilgang fra den andre siden.

Drift

- I DTM tilsvarer menystrukturen lokal betjening. Funksjonene til funksjonstastene i Liquiline finnes i hovedvinduet til venstre.
- Klikking på et menynavn eller en funksjon tilsvarer å trykke på navigasjonsknotten.
- Du kan gjøre innstillinger via datamaskinens tastatur.
- Du kan bruke FieldCare til å lagre loggbøker, ta sikkerhetskopier av konfigurasjoner og overføre konfigurasjoner til andre enheter.
- Du kan også skrive ut konfigurasjoner eller lagre dem som PDF-er.

9 Idriftsetting

9.1 Funksjonskontroll



ADVARSEL

Uriktig tilkobling, uriktig forsyningsspennning

Sikkerhetsrisikoer for personale og enhetsfeil!

- ▶ Kontroller at alle tilkoblinger er etablert riktig i samsvar med koblingsskjemaet.
- ▶ Kontroller at forsyningsspennningen samsvarer med spenningen angitt på merkeplaten.



Lagre visninger som et skjermbilde

Via det lokale displayet kan du når som helst ta skjermbilder og lagre dem til et SD-kort.

1. Sett et SD-kort inn i SD-kortsporet i basemodulen.
2. Trykk på navigeringsknappen i minst 3 sekunder.
3. Velg elementet "Screenshot" i kontekstmenyen.
 - ↳ Det aktuelle skjermbildet lagres som en bitmap-fil til SD-kortet i mappen "Screenshots".

9.2 Konfigurere betjeningspråket

Stille inn språk via menyen

Idriftsettelsesveiviseren starter når du starter enheten for første gang. Du kan velge språk her. Eventuelt kan du også stille inn språket i menyen:

1. Slå på forsyningsspennningen.
 - ↳ Vent til initialiseringen er fullført.
2. Still inn språket i det øverste menyelementet.
 - ↳ Enheten kan nå betjenes på det valgte språket.



Idriftsettelsesveiviseren starter hver gang enheten startes på nytt inntil brukeren har gjennomgått alle trinnene i veiviserens idriftsettelsesprosess.

9.3 Konfigurasjon av måleinstrumentet

9.3.1 Startskjerm

Du finner følgende menyelementer og funksjonstaster på startskjermbildet:

- Velg prøvetakingsprogram
- Rediger program %OV¹⁾
- **Starte programmet %OV¹⁾**
- MENU

1) "%OV" står her for kontekstavhengig tekst som genereres automatisk av programvaren og brukes i stedet for %OV.

- MAN
- MEAS
- DIAG

9.3.2 Starte idriftsettelsesveiviseren

Første idriftsettelse utføres av en idriftsettelsesveiviser.

Idriftsettelsesveiviseren starter så snart enheten er koblet til strømforsyningen. I begynnelsen starter den hver gang inntil brukeren har gjennomgått alle trinnene i veiviserens idriftsettelsesprosess.

Følgende innstillinger kan gjøres i veiviseren:

- Valg av språk ved oppstart
 - Dato og klokkeslett
 - Prøvetemperaturer
 - Flaskedistribusjon
 - Informasjon om mengdemåler
Mengdemåler til stede: dersom dette er tilfellet, innstillinger for strømningsinngang (analog/binær)
 - Prøvevolum (kun for vakuumenhet)
 - Kalibrering av prøvevolum for peristaltiske pumper
 - Kalibrering av distribusjonsarm
 - Bytte til programveiviser
 - Opprette sikkerhetskopi
- I menyen **Guidance** starter du **Commissioning wizard** og følger instruksjonene.
- ↳ En veiviser veileder deg nå gjennom innstillingene.

9.3.3 Starte programveiviseren

Opprette prøvetakingsprogrammet

En programveiviser er tilgjengelig for konfigurasjon av ett eller flere prøvetakingsprogram (maks. 3).

Noen innstillinger kan gjøres for alle programtyper:

- Prøvetakingsmodus
- Prøvetakingsvolum (for peristaltisk pumpe)
- Prøvetakingsintervall (for tids- og strømningsbasert prøvetaking)
- Endre tidspunkter for flaskebytte
- Flasksynkronisering
- Stoppvilkår

Følgende innstillinger kan også gjøres avhengig av modus:

- Puls (binæringgang)
- Strøminngang
- ▶ I menyen **Guidance** starter du **Program wizard** og følger instruksjonene.
 - ↳ En veiviser veileder deg nå gjennom innstillingene.

 Under idriftsetting kan du kalle opp og gjennomgå programveiviseren direkte.

9.3.4 Visningsinnstillinger

Skjermen kan justeres til arbeidsmiljøet med følgende innstillinger:

- Kontrast
- bakgrunnsbelysning
 - Automatisk
Bakgrunnsbelysningen slås av automatisk etter kort tid hvis en knapp ikke trykkes på.
Den slås på igjen så snart du trykker på navigeringsknappen.
 - På
Bakgrunnsbelysningen slår seg ikke av automatisk.
- Skjermsparer
- Skjermrotasjon
Hvis **Automatisk** er valgt, skifter enkanalsvisningen av måleverdi fra én kanal til den neste hvert sekund.
- ▶ Endre skjerminnstillingene i menyen **System/ Vis**.



71590362

www.addresses.endress.com
