

Varnostna navodila

iTEMP TMT142B

HART®

ATEX, IECEx: Ex db IIC T6 Gb
Ex tb IIIC Txxx°C Db



iTEMP TMT142B

HART®

Kazalo vsebine

O dokumentu	4
Povezana dokumentacija	4
Dodatna dokumentacija	4
Certifikati proizvajalca	5
Naslov proizvajalca	5
Varnostna navodila	6
Varnostna navodila: Vgradnja z zagotovitvijo ognjevarne zaščite	6
Varnostna navodila: Vgradnja z zagotovitvijo zaščite pred vžigom gorljivih prašnih delcev	7
Varnostna navodila: Posebni pogoji	8
Temperaturne tabele	8
Podatki o električni priključitvi	8

O dokumentu

Ta dokument je preveden v več jezikov. Pravno veljavno je le izvirno besedilo v angleščini.

Dokument je preveden v jezike članic Evropske unije in je na voljo:

- Na spletni strani s prenosi podjetja Endress+Hauser:
www.endress.com -> Downloads -> Manuals and Datasheets -> Type: Ex Safety Instruction (XA) -> Text Search: ...
- V pregledovalniku naprav "Device Viewer": www.endress.com -> Product tools -> Access device specific information -> Check device features



Če dokument še ni na voljo, ga lahko naročite.

Povezana dokumentacija

Ta dokument je sestavni del navodil za uporabo:

- Navodila za uporabo: BA00191R
- Kratka navodila za uporabo: KA00222R
- Tehnične informacije: TI00107R

Dodatna dokumentacija

Brošura o protieksplzijski zaščiti: CP00021Z

Brošura o protieksplzijski zaščiti je na voljo:

- na spletni strani za prenos datotek družbe Endress+Hauser:
www.endress.com -> Downloads -> Brochures and Catalogs -> Text Search: CP00021Z
- na zgoščenki pri napravah, ki uporabljajo dokumentacijo na zgoščenkah

**Certifikati
proizvajalca****Certifikat IECEX**

Številka certifikata: KEM 06.0020X

Številka certifikata, ki je dodana, potrjuje skladnost z naslednjimi standardi (odvisno od izvedbe naprave).

- IEC 60079-0: 2017
- IEC 60079-1: 2014
- IEC 60079-31: 2014

Certifikat ATEX

Številka certifikata: KEMA 02ATEX2338X

Izjava EU o skladnosti

Številka izjave: EC_00164

Certifikat UKCA

Številka certifikata: CML 21UKEX11006 X

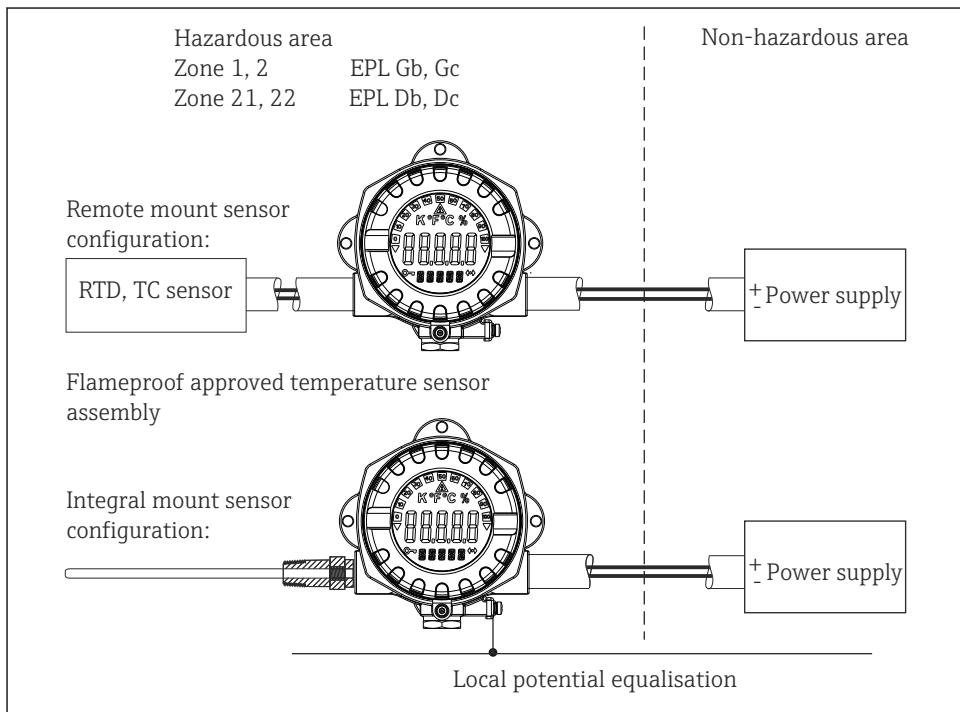
Izjava UKCA o skladnosti

Številka izjave: UK_00412

**Naslov
proizvajalca**

Endress+Hauser Wetzer GmbH + Co. KG
Obere Wank 1
87484 Nesselwang, Nemčija

Varnostna navodila



A0050945

Varnostna navodila: Vgradnja z zagotovitvijo ognjevarne zaščite

⚠ OPOZORILO

Eksplozivna atmosfera

- ▶ Ne odpirajte prostora z električnimi priključki napajalnega tokokroga v eksplozivni atmosferi.
- Upoštevajte vgradna in varnostna navodila, ki so sestavni del navodil za uporabo.
- Napravo namestite v skladu z navodili proizvajalca in vsemi drugimi veljavnimi standardi ter predpisi (npr. EN/IEC 60079-14).
- Ohišje procesnega pretvornika je treba priključiti na vod za izenačevanje potenciala.
- V uporabi so lahko samo odobreni uvodi za kable v skladu z določbo odstavka 10.3 standarda EN/IEC 60079-14, odstavka 16 standarda EN/IEC 60079-0 in odstavka 13 standarda EN/IEC 60079-1.
- Pri povezovanju skozi cevni uvod, ki je bil odobren za ta namen, je treba namestiti pripadajoče tesnilno sredstvo neposredno na ohišje.

- Poskrbite za dobro zatesnitev na uvodih za kable z uporabo certificiranih kabelskih uvodnic in/ali zapornih elementov, ki zagotavljajo vrsto zaščite vsaj Ex db.
- Za delovanje sklopa merilnega pretvornika pri temperaturi okolice, nižji od $-20\text{ }^{\circ}\text{C}$, je treba uporabiti ustrezne kable in uvode za kable, ki so dovoljeni za to vrsto uporabe.
- Pri temperaturah okolice nad $+70\text{ }^{\circ}\text{C}$ uporabite toplotno-obstojne kable oz. vodnike, uvode za kable in tesnilna sredstva, ki so primerni za temperaturo okolice (T_a) z upoštevanjem $+5\text{ K}$ nad temperaturnimi pogoji okolice.
- Med posluževanjem mora biti pokrov popolnoma pravit in varnostna zaskočka zapeta.
- Oddaljeno nameščen ali integriran senzor temperature mora izpolnjevati zahteve v skladu s standardom EN/IEC 60079-1.
- Upoštevati je treba temperaturni razred, ki je določen za senzor temperature s certifikatom.

Varnostna navodila:
Vgradnja z zagotovitvijo zaščite pred vžigom gorljivih prašnih delcev

⚠ OPOZORILO

Eksplozivna atmosfera

- ▶ V eksplozivnem okolju ne odpirajte naprave (med posluževanjem poskrbite za ohranitev stopnje zaščite ohišja vsaj IP 66/67).
- Upoštevajte vgradna in varnostna navodila, ki so sestavni del navodil za uporabo.
- Napravo namestite v skladu z navodili proizvajalca in vsemi drugimi veljavnimi standardi ter predpisi (npr. EN/IEC 60079-14).
- Poskrbite za dobro zatesnitev na uvodih za kable z uporabo kabelskih uvodnic, ki zagotavljajo vrsto zaščite vsaj Ex tb in ustrezajo skupini IIIC (stopnja zaščite IP6X).
- Ohišje procesnega pretvornika je treba priključiti na vod za izenačevanje potenciala.
- Priloženi uvodi za kable ustrezajo kabelskim uvodnicam s certifikatom ATEX/IECEx, s temperaturnim območjem -20 do $+95\text{ }^{\circ}\text{C}$.
- Pri temperaturah okolice nad $+70\text{ }^{\circ}\text{C}$ uporabite toplotno-obstojne kable oz. vodnike, uvode za kable in tesnilna sredstva, ki so primerni za temperaturo na področju uporabe z upoštevanjem $+5\text{ K}$ nad temperaturnimi pogoji okolice.
- Oddaljeno nameščen ali integriran senzor temperature mora izpolnjevati zahteve v skladu s standardom EN/IEC 60079-31.
- Upoštevati je treba najvišjo površinsko temperaturo, ki je določena za senzor temperature s certifikatom.

Varnostna navodila: Posebni pogoji

- Ognjevarnih spojev se ne popravlja.
- Temperaturni pretvornik je treba namestiti tako, da kljub majhni verjetnosti ni možnosti za nastanek vira vžiga ob morebitnem udarcu ali trenju med ohišjem in železnim ali jeklenim delom.

Temperaturne tabele

Tip	Temperaturni razred	Temperatura okolice
iTEMP TMT142B	T6	$-40\text{ °C} \leq T_a \leq +55\text{ °C}$
	T5	$-40\text{ °C} \leq T_a \leq +70\text{ °C}$
	T4	$-40\text{ °C} \leq T_a \leq +80\text{ °C}$

Tip	Najvišja površinska temperatura	Temperatura okolice
iTEMP TMT142B	+110 °C	$-40\text{ °C} \leq T_a \leq +80\text{ °C}$

Podatki o električni priključitvi

Tip	Električne lastnosti
iTEMP TMT142B	$U \leq 36\text{ V}_{DC}$ $P \leq 3\text{ W}$

Kategorija	Vrsta zaščite (ATEX/IECEx)	Tip
II 2G	Ex db IIC T6...T4 Gb	iTEMP TMT142B
II 2D	Ex tb IIIC T110°C Db	



71589128

www.addresses.endress.com
