

# Istruzioni di sicurezza **iTEMP TMT142B**

HART®

ATEX, IECEx: Ex db IIC T6 Gb  
Ex tb IIIC Txxx°C Db





# iTEMP TMT142B

HART®

## Indice

Informazioni sulla presente documentazione .....	4
Documentazione integrativa .....	4
Documentazione supplementare .....	4
Certificati del produttore .....	5
Indirizzo del produttore .....	5
Istruzioni di sicurezza .....	6
Istruzioni di sicurezza: installazione della protezione ignifuga .....	6
Istruzioni di sicurezza: installazione della protezione contro l'innesco della polvere .....	7
Istruzioni di sicurezza: Condizioni speciali .....	8
Tabelle di temperatura .....	8
Dati connessioni elettriche .....	8

### Informazioni sulla presente documentazione



Questa documentazione è stata tradotta in diverse lingue. Giuridicamente vincolante è solo il testo originale inglese.

Il documento tradotto nelle lingue dell'UE è disponibile:

- nell'area di download del sito Endress+Hauser: [www.endress.com](http://www.endress.com) -> Downloads -> Manuals and Datasheets -> Type: Ex Safety Instruction (XA) -> Text Search: ...
- Nel Device Viewer: [www.endress.com](http://www.endress.com) -> Product tools -> Access device specific information -> Check device features



Se non ancora disponibile, il documento può essere ordinato.

### Documentazione integrativa

Il presente documento è parte integrante delle seguenti Istruzioni di funzionamento:

- Istruzioni di funzionamento: BA00191R
- Istruzioni di funzionamento brevi: KA00222R
- Informazioni tecniche: TI00107R

### Documentazione supplementare

Brochure sulla protezione dalle esplosioni: CP00021Z

La Brochure sulla protezione dalle esplosioni è disponibile:

- Nell'area Download del sito web di Endress+Hauser: [www.it.endress.com](http://www.it.endress.com) -> Download -> Brochure e cataloghi -> Ricerca di testo: CP00021Z
- Sul CD per i dispositivi con documentazione basata su CD

**Certificati del  
produttore****Certificato IECEX**

Numero di certificato: KEM 06.0020X

Allegando il numero di certificato si certifica la conformità alle seguenti norme (a seconda della versione del dispositivo)

- IEC 60079-0:2017
- IEC 60079-1:2014
- IEC 60079-31:2014

**Certificato ATEX**

Numero del certificato: KEMA 02ATEX2338 X

**Dichiarazione di Conformità UE**

Numero di dichiarazione: EC\_00164

**Certificato UKCA**

Numero del certificato: CML 21UKEX11006 X

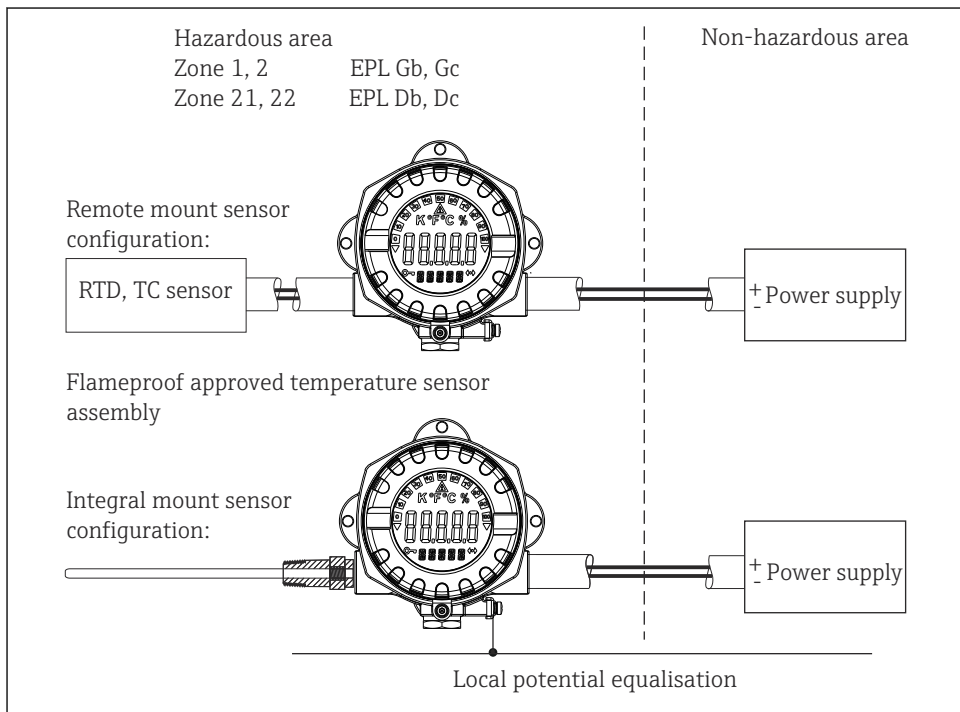
**Dichiarazione di conformità UKCA**

Numero della dichiarazione: UK\_00412

**Indirizzo del  
produttore**

Endress+Hauser Wetzler GmbH + Co. KG  
Obere Wank 1  
87484 Nesselwang, Germania

## Istruzioni di sicurezza



A0050945

## Istruzioni di sicurezza: installazione della protezione ignifuga

### **⚠ AVVERTENZA**

#### Atmosfera esplosiva

- ▶ Non aprire il collegamento elettrico del circuito di alimentazione in atmosfera esplosiva.
- Attenersi alle Istruzioni di installazione e di sicurezza riportate in nelle Istruzioni di funzionamento.
- Installare il dispositivo rispettando le istruzioni del produttore e tutte le norme e le direttive applicabili (ad es. EN/IEC 60079-14).
- La custodia del trasmettitore da campo deve essere collegata alla linea del collegamento di equipotenzialità.
- Occorre usare soltanto gli ingressi cavi indicati al paragrafo 10.3 della norma EN/IEC EN/IEC60079-14, paragrafo 16 della norma EN/IEC 60079-0 e paragrafo 13 della norma EN/IEC 60079-1.
- Per connessioni mediante un ingresso conduit approvato a questo scopo, si deve montare l'elemento di tenuta associato direttamente sulla custodia.

- Chiudere ermeticamente gli ingressi cavo con pressacavi certificati e/o elementi ciechi con tipo di protezione almeno Ex db.
- Per l'uso della custodia del trasmettitore ad una temperatura ambiente inferiore a -20 °C, occorre usare cavi e ingressi cavi idonei ammessi per questa applicazione.
- Per temperature ambiente superiori a +70°C, utilizzare appositi cavi o fili, ingressi cavi e dispositivi di tenuta resistenti al calore per le suddette zone adiacenti Ta +5K.
- Durante il funzionamento, il coperchio deve essere avvitato fino in fondo e il suo fermo di sicurezza deve essere serrato saldamente.
- Il sensore di temperatura separato o integrato deve rispettare i requisiti secondo EN/IEC 60079-1.
- Si deve considerare la classe di temperatura, specificata per il sensore di temperatura certificato.

**Istruzioni di  
sicurezza:  
installazione  
della protezione  
contro l'innesco  
della polvere**

** AVVERTENZA**

**Atmosfera esplosiva**

- ▶ In atmosfera esplosiva, non si deve aprire il dispositivo (garantire che sia mantenuta la protezione IP 66/67 della custodia durante il funzionamento).
- Attenersi alle Istruzioni di installazione e di sicurezza riportate in nelle Istruzioni di funzionamento.
- Installare il dispositivo rispettando le istruzioni del produttore e tutte le norme e le direttive applicabili (ad es. EN/IEC 60079-14).
- Sigillare gli ingressi dei pressacavi con cavi certificati con tipo di protezione Ex tb minima idonea per il Gruppo IIIC (Grado di protezione IP6X).
- La custodia del trasmettitore da campo deve essere collegata alla linea di equipotenzialità.
- Gli ingressi cavo forniti in base al codice opzionale sono adatti a pressacavi certificati ATEX/IECEx con un campo di temperatura di -20 ... +95 °C.
- Con temperatura ambiente superiore a +70 °C, utilizzare cavi/fili, ingressi cavo e sistemi di tenuta resistenti al calore per una temperatura dell'applicazione superiore di +5 K rispetto all'ambiente circostante.
- Il sensore di temperatura separato o integrato deve rispettare i requisiti secondo EN/IEC 60079-31.
- È necessario tenere conto della massima temperatura superficiale specificata per il sensore di temperatura certificato.

### Istruzioni di sicurezza: Condizioni speciali

- I giunti ignifughi non possono essere riparati.
- Il trasmettitore di temperatura deve essere installato in modo che, anche in caso di improbabile incidente, non si presenti una sorgente di ignizione causata da impatto o attrito tra la custodia e il ferro/acciaio.

### Tabelle di temperatura

Tipo	Classe di temperatura	Temperatura ambiente
iTEMP TMT142B	T6	$-40\text{ °C} \leq T_a \leq +55\text{ °C}$
	T5	$-40\text{ °C} \leq T_a \leq +70\text{ °C}$
	T4	$-40\text{ °C} \leq T_a \leq +80\text{ °C}$

Tipo	Temperatura superficiale massima	Temperatura ambiente
iTEMP TMT142B	+110 °C	$-40\text{ °C} \leq T_a \leq +80\text{ °C}$

### Dati connessioni elettriche

Tipo	Dati elettrici
iTEMP TMT142B	$U \leq 36\text{ V}_{DC}$ $P \leq 3\text{ W}$

Categoria	Tipo di protezione (ATEX/IECEX)	Tipo
II 2G	Ex db IIC T6...T4 Gb	iTEMP TMT142B
II 2D	Ex tb IIIC T110°C Db	











71589117

[www.addresses.endress.com](http://www.addresses.endress.com)

---