

# Bezpečnostní pokyny **iTEMP TMT142B**

HART®

ATEX, IECEx: Ex db IIC T6 Gb  
Ex tb IIIC Txxx°C Db






# iTEMP TMT142B

HART®

## Obsah

O tomto dokumentu .....	4
Související dokumentace .....	4
Doplňující dokumentace .....	4
Osvědčení výrobce .....	5
Adresa výrobce .....	5
Bezpečnostní pokyny .....	6
Bezpečnostní pokyny: Instalace nehořlavé ochrany .....	6
Bezpečnostní pokyny: Instalace ochrany proti vznícení prachu .....	7
Bezpečnostní pokyny: Zvláštní podmínky .....	7
Tabulky teplot .....	8
Údaje o elektrickém připojení .....	8

## O tomto dokumentu

 Tento dokument je přeložen do několika jazyků. Právně závazný je pouze zdrojový text v angličtině.

Dokument přeložený do jazyků EU je k dispozici:

- V oblasti s dokumenty ke stažení na webových stránkách Endress+Hauser: [www.endress.com](http://www.endress.com) -> Ke stažení -> Příručky a technické specifikace -> Typ: Pokyny k bezpečnosti v prostředích s nebezpečím výbuchu (XA) -> Textové vyhledávání: ...
- V nástroji Device Viewer: [www.endress.com](http://www.endress.com) -> Nástroje pro produkty -> Přístup k specifickým informacím pro konkrétní přístroje -> Prohlédnout vlastnosti přístroje

 Pokud ještě není k dispozici, dokument lze objednat.

## Související dokumentace

Tento dokument tvoří nedílnou součást následujících Návodů k obsluze:

- Návod k obsluze: BA00191R
- Stručný návod k obsluze: KA00222R
- Technické informace: TI00107R

## Doplňující dokumentace

Příručka o ochraně proti výbuchu: CP00021Z/

Příručka o ochraně proti výbuchu je k dispozici:

- V oblasti s dokumenty ke stažení na webových stránkách společnosti Endress+Hauser: [www.endress.com](http://www.endress.com) -> Ke stažení -> Brožury a katalogy -> Textové vyhledávání: CP00021Z
- Na CD pro přístroj s dokumentací uloženou na CD

**Osvědčení  
výrobce****Certifikát IECEX**

Číslo certifikátu: KEM 06.0020X

Uvedení čísla certifikátu potvrzuje shodu s následujícími normami  
(v závislosti na verzi přístroje)

- IEC 60079-0:2017
- IEC 60079-1:2014
- IEC 60079-31:2014

**Certifikát ATEX**

Číslo certifikátu: KEMA 02ATEX2338X

**EU prohlášení o shodě**

Číslo prohlášení: EC\_00164

**Certifikát UKCA**

Číslo certifikátu: CML 21UKEX11006 X

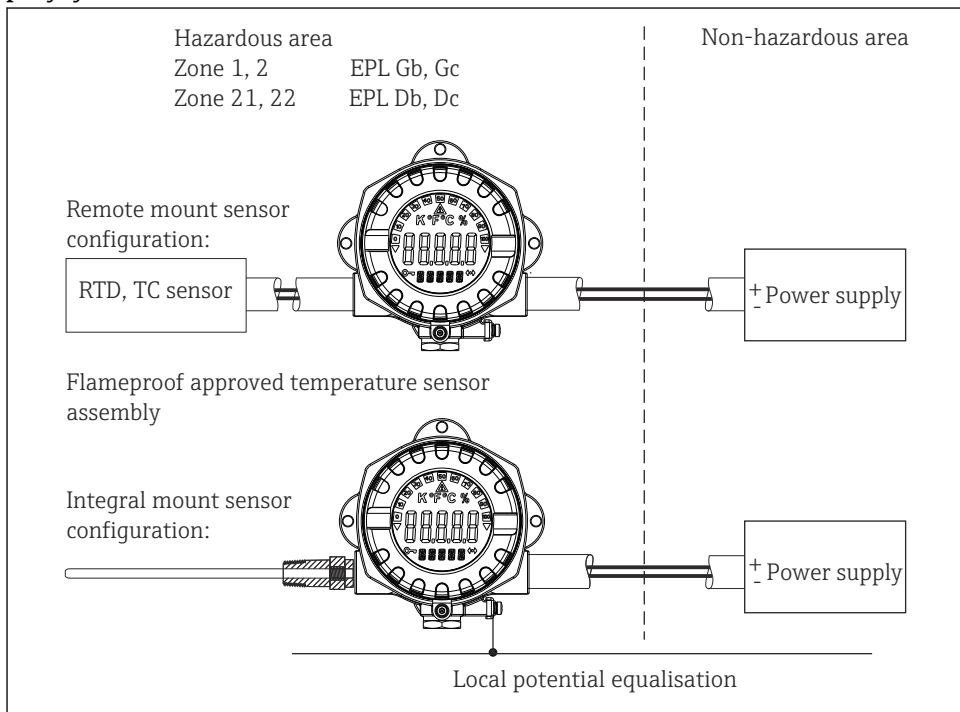
**Prohlášení o shodě UKCA**

Číslo prohlášení: UK\_00412

**Adresa výrobce**

Endress+Hauser Wetzer GmbH + Co. KG  
Obere Wank 1  
87484 Nesselwang, Německo

## Bezpečnostní pokyny



A0050945

## Bezpečnostní pokyny: Instalace nehořlavé ochrany

### **VAROVÁNÍ**

#### Prostředí s nebezpečím výbuchu

- ▶ Nepřerušujte elektrické připojení napájecího obvodu v prostředí s nebezpečím výbuchu.
- Dodržujte instalační a bezpečnostní pokyny uvedené v návodu k obsluze.
- Přístroj instalujte v souladu s pokyny od výrobce a s veškerými dalšími platnými normami a předpisy (např. EN/IEC 60079-14).
- Kryt převodníku polní instrumentace musí být připojen k vedení s potenciálovým přizpůsobením.
- Musí být použity pouze schválené kabelové průchodky uvedené v odstavci 10.3 normy EN/IEC 60079-14, odstavci 16 normy EN/IEC 60079-0, odstavci 13 normy EN/IEC 60079-1.
- Pro připojení přes průchodku pro vedení schválenou pro tento účel musí být příslušné těsnění namontováno přímo na pouzdro.
- Kabelové vstupy utěsňte certifikovanými kabelovými průchodkami a/nebo záslenkami, které mají minimálně typ ochrany Ex db.

- Pro provoz krytu převodníku při okolní teplotě nižší než  $-20\text{ }^{\circ}\text{C}$  je nutné použít vhodné kabely a kabelové průchodky povolené pro tuto aplikaci.
- Pro okolní teploty vyšší než  $+70\text{ }^{\circ}\text{C}$  použijte vhodné tepelně odolné kabely nebo vodiče, kabelové průchodky a těsnění pro  $T_a +5\text{K}$  nad teplotu okolí.
- Během provozu musí být kryt zcela zašroubovaný a musí být zajištěná pojistka krytu.
- Oddělený nebo vestavěný teplotní senzor musí vyhovovat požadavkům normy IEC/EN 60079-1.
- Musí se vzít do úvahy teplotní třída specifikovaná pro příslušný certifikovaný teplotní senzor.

### Bezpečnostní pokyny: Instalace ochrany proti vznícení prachu

#### **VAROVÁNÍ**

#### Prostředí s nebezpečím výbuchu

- ▶ V prostředí s nebezpečím výbuchu přístroj neotevírejte (dbejte na zachování třídy krytí skříně IP 66/67 během provozu).
- Dodržujte instalační a bezpečnostní pokyny uvedené v návodu k obsluze.
- Přístroj instalujte v souladu s pokyny od výrobce a s veškerými dalšími platnými normami a předpisy (např. EN/IEC 60079-14).
- Kabelové vstupy utěsněte certifikovanými kabelovými vývodkami, které mají typ krytí minimálně Ex tb vhodný pro skupinu IIIC (stupeň krytí IP 6X).
- Skříň polního převodníku musí být připojena k vedení pro přizpůsobení potenciálu.
- Dodané kabelové vývodky k volitelným kódovaným průchodkám jsou vhodné pro kabelové průchodky certifikované podle ATEX/IECEX s teplotním rozsahem  $-20 \dots +95\text{ }^{\circ}\text{C}$ .
- V případě okolních teplot vyšších než  $+70\text{ }^{\circ}\text{C}$  použijte vhodné tepelně odolné kabely nebo vodiče, kabelové vývodky a těsnící prvky pro teplotu aplikace  $+5\text{ K}$  nad okolní teplotou.
- Oddělený nebo vestavěný teplotní senzor musí vyhovovat požadavkům normy IEC/EN 60079-31.
- Musí se vzít do úvahy maximální povrchová teplota specifikovaná pro příslušný certifikovaný teplotní senzor.

### Bezpečnostní pokyny: Zvláštní podmínky

- Nehořlavé spoje nejsou určeny k případným opravám.
- Převodník teploty musí být instalován tak, aby i v případě vzácných událostí byl vyloučen zdroj vznícení v důsledku nárazu nebo tření mezi krytem a železem/ocelí.

## Tabulky teplot

Typ	Teplotní třída	Okolní teplota
iTEMP TMT142B	T6	$-40\text{ °C} \leq T_a \leq +55\text{ °C}$
	T5	$-40\text{ °C} \leq T_a \leq +70\text{ °C}$
	T4	$-40\text{ °C} \leq T_a \leq +80\text{ °C}$

Typ	Maximální teplota povrchu	Okolní teplota
iTEMP TMT142B	+110 °C	$-40\text{ °C} \leq T_a \leq +80\text{ °C}$

Údaje  
o elektrickém  
připojení

Typ	Elektrické údaje
iTEMP TMT142B	$U \leq 36\text{ V}_{DC}$ $P \leq 3\text{ W}$

Kategorie	Typ ochrany (ATEX/IECEX)	Typ
II 2G	Ex db IIC T6...T4 Gb	iTEMP TMT142B
II 2D	Ex tb IIIC T110 °C Db	











71589130

[www.addresses.endress.com](http://www.addresses.endress.com)

---