

Sigurnosne upute **iTEMP TMT142B**

HART®

ATEX, IECEx: Ex db IIC T6 Gb
Ex tb IIIC Txxx°C Db




iTEMP TMT142B

HART®

Sadržaji


Informacije o dokumentu	4
Pridružena dokumentacija	4
Dodatna dokumentacija	4
Certifikati proizvođača	5
Adresa proizvođača	5
Sigurnosne napomene	6
Sigurnosne upute: Ugradnja zaštite otporne na požar	6
Sigurnosne upute: Ugradnja zaštite od paljenja prašine	7
Sigurnosne upute: Specijalni uvjeti	7
Temperaturne tablice	8
Podaci o električnom priključku	8

Informacije o dokumentu

 Ovaj je dokument preveden na nekoliko jezika. Zakonski određen izvorni tekst samo na engleskom.

Dokument je dostupan preveden na jezike EU:

- U području za preuzimanje na web lokaciji tvrtke Endress+Hauser: www.endress.com -> Preuzimanja -> Upute i Liste podataka -> Tip: Ex sigurnost Upute (XA) -> Pretraga teksta: ...
- U pregledaču uređaja: www.endress.com -> Alati proizvoda -> Pristup uređaju specifične informacije -> Provjera funkcija uređaja

 Dokument se može naručiti ako još uvijek nije dostupan.

Pridružena dokumentacija

Ovaj je dokument sastavni dio sljedećih uputa za uporabu:

- Upute za uporabu za BA00191R
- Kratke upute za uporabu: KA00222R
- Tehničke informacije: TI00107R

Dodatna dokumentacija

Brošura za zaštitu od eksplozije: CP00021Z

Brošura za zaštitu od eksplozije je dostupna:

- Na području za preuzimanje web stranice Endress+Hauser: www.endress.com -> Preuzimanja -> Brošure i katalogi -> Pretraga teksta: CP00021Z
- Na CD-u za uređaje koji imaju CD dokumentaciju

**Certifikati
proizvođača****IECEX certifikat**

Broj certifikata: KEM 06.0020X

Dodavanjem broja certifikata potvrđuje se sukladnost sa sljedećim standardima (ovisno o verziji uređaja)

- IEC 60079-0: 2017
- IEC 60079-1: 2014
- IEC 60079-31: 2014

ATEX certifikat

Broj certifikata: KEMA 02ATEX2338X

EU Izjava o sukladnosti

Deklaracijski broj: EC_00164

UKCA certifikat

Broj certifikata: CML 21UKEX11006 X

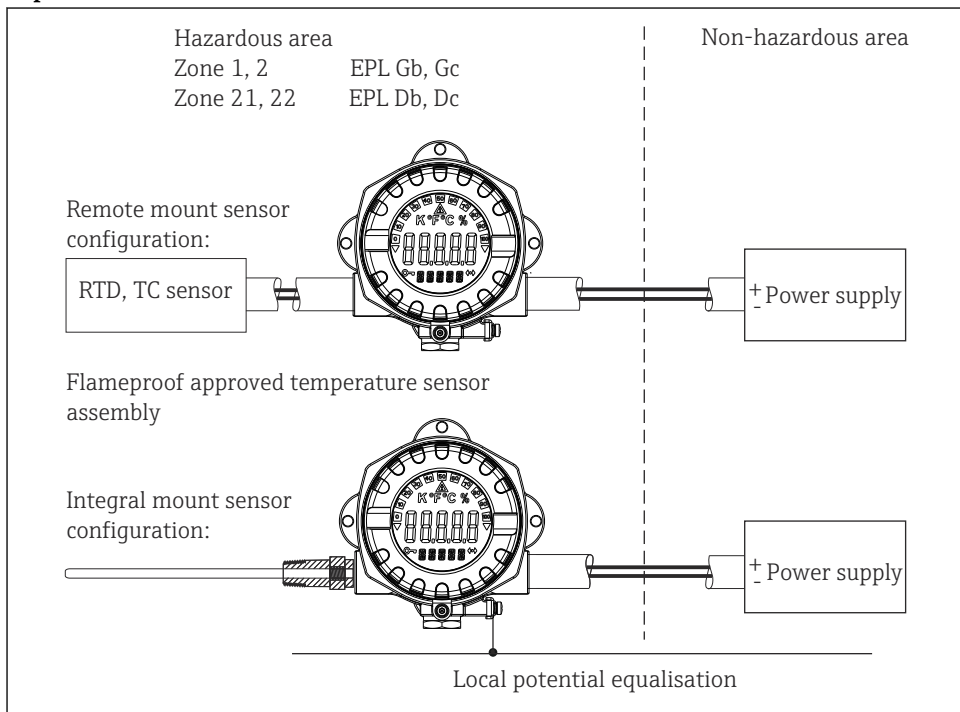
UKCA izjava o sukladnosti

Deklaracijski broj: UK_00412

**Adresa
proizvođača**

Endress+Hauser Wetzer GmbH + Co. KG
Obere Wank 1
87484 Nesselwang, Njemačka

Sigurnosne napomene



A0050945

Sigurnosne upute: Ugradnja zaštite otporne na požar

⚠ UPOZORENJE

Eksplozivna atmosfera

- ▶ Ne otvarajte električni priključak strujnog kruga u eksplozivnoj atmosferi.
- Pridržavajte se uputa za ugradnju i sigurnosti u Uputama za uporabu.
- Ugradite uređaj u skladu s uputama proizvođača i bilo kojim drugim važećim standardima i propisima (npr. EN/IEC 60079-14).
- Kućište terenskog odašiljača mora biti povezano s potencijalnom podudarnom linijom.
- Moraju se koristiti samo odobreni ulazi za žice kako je navedeno u stavku 10.3 EN/IEC60079-14, stavku 16 EN/IEC 60079-0, stavku 13 EN/IEC 60079-1.
- Za priključivanje kroz kanal koji je u tu svrhu odobren, odgovarajući brtveni objekt mora biti montiran izravno na kućište.
- Učvrstite uvodnike kabela certificiranim kabelskim uvodnicima i/ili blindiranim elementima koji imaju najmanje Ex db vrstu zaštite.

- Za rad kućišta odašiljača na sobnoj temperaturi ispod $-20\text{ }^{\circ}\text{C}$ moraju se koristiti odgovarajući kabeli i ulazi kabela koji su dopušteni za ovu primjenu.
- Za temperature okoline veće od $+70\text{ }^{\circ}\text{C}$, koristite prikladne kablove ili žice otporne na toplinu, ulaze kabela i brtve za $T_a +5\text{K}$ iznad okoline.
- Tijekom rada, poklopac se mora zaglaviti do kraja i sigurnosni zahvat na poklopcu mora biti pričvršćen.
- Daljinski ili integrirani senzor temperature mora udovoljavati zahtjevima sukladno EN/IEC 60079-1.
- Mora se uzeti u obzir klasa temperatura navedena za certificirani senzor temperature.

Sigurnosne upute:
Ugradnja zaštite
od paljenja
prašine

⚠ UPOZORENJE

Eksplozivna atmosfera

- ▶ Nemojte otvarati uređaj kada je spojen na napajanje u eksplozivnoj atmosferi (osigurajte da se tijekom rada održava barem IP 66/67 zaštita kućišta).
- Pridržavajte se uputa za ugradnju i sigurnosti u Uputama za uporabu.
- Ugradite uređaj u skladu s uputama proizvođača i bilo kojim drugim važećim standardima i propisima (npr. EN/IEC 60079-14).
- Ulaze kabela čvrsto zatvorite certificiranim kabelskim uvodnicima koji imaju najmanje Ex tb tip zaštite, što odgovara grupi IIIC (stupanj zaštite IP6X).
- Kućište terenskog odašiljača mora biti povezano s potencijalnom podudarnom linijom.
- Priloženi ulazi kabela u opsijske kodne uvodnike prikladni su za ATEX/IECEX kabelske uvodnike s temperaturnim rasponom od -20 do $+95\text{ }^{\circ}\text{C}$.
- Za temperature okoline veće od $+70\text{ }^{\circ}\text{C}$, koristite prikladne kablove ili žice otporne na toplinu, ulaze kabela i brtve za temperature $+5\text{ K}$ iznad okoline.
- Daljinski ili integrirani senzor temperature mora udovoljavati zahtjevima sukladno EN/IEC 60079-31.
- Mora se uzeti u obzir maksimalna temperatura površine navedena za certificirani senzor temperature.

Sigurnosne upute:
Specijalni uvjeti

- Vatrootporne spojeve nije moguće popraviti.
- Odašiljač temperature mora biti ugrađen tako da se čak i u slučaju rijetkih incidenata isključi izvor paljenja uslijed udara ili trenja između kućišta i željeza/čelika.

Temperaturne tablice

Tip	Temperaturna klasa	Ambijentalna temperatura
iTEMP TMT142B	T6	$-40\text{ °C} \leq T_a \leq +55\text{ °C}$
	T5	$-40\text{ °C} \leq T_a \leq +70\text{ °C}$
	T4	$-40\text{ °C} \leq T_a \leq +80\text{ °C}$

Tip	Maksimalna temperatura površine	Ambijentalna temperatura
iTEMP TMT142B	+110 °C	$-40\text{ °C} \leq T_a \leq +80\text{ °C}$

Podaci o električnom priključku

Tip	Električni podaci
iTEMP TMT142B	$U \leq 36\text{ V}_{DC}$ $P \leq 3\text{ W}$

Kategorija	Vrsta zaštite (ATEX/IECEx)	Tip
II 2G	Ex db IIC T6...T4 Gb	iTEMP TMT142B
II 2D	Ex tb IIIC T110°C Db	



71589118

www.addresses.endress.com
