

Säkerhetsföreskrifter **iTEMP TMT142B**

HART®

ATEX, IECEx: Ex db IIC T6 Gb
Ex tb IIIC Txxx °C Db




iTEMP TMT142B

HART®

Innehållsförteckning

Om detta dokument	4
Tillhörande dokumentation	4
Tilläggsdokumentation	4
Tillverkarcertifikat	5
Tillverkarens adress	5
Säkerhetsinstruktioner	6
Säkerhetsinstruktioner: Installation av explosionssäkert skydd	6
Säkerhetsinstruktioner: Installation av dammantändningsskydd	7
Säkerhetsinstruktioner: särskilda villkor	7
Temperaturtabeller	8
Data för elanslutning	8

Om detta dokument

 Detta dokument har översatts till flera språk. Endast den engelska källtexten är juridiskt bindande.

Dokumentet finns översatt till EU-språk och hämtas:

- I nedladdningsdelen av Endress+Hausers webbplats:
www.endress.com -> Ladda ner-> Manualer och datablad -> Typ: Ex Säkerhetsinstruktion (XA) -> Textsökning: ...
- I visningsprogrammet: www.endress.com -> Produktverktyg -> Åtkomst till enhetspecifik information -> Kontrollera enhetens funktioner

 Om dokumentet inte finns tillgängligt än, kan det beställas.

Tillhörande dokumentation

Detta dokument är en viktig del av följande bruksanvisningar:

- Användarinstruktioner: BA00191R
- Kortfattade användarinstruktioner: KA00222R
- Teknisk information: TI00107R

Tilläggsdokumentation

Broschyr om explosionsskydd: CP00021Z

Broschyren om explosionsskydd finns:

- Bland nedladdningarna på Endress+Hausers webbplats:
www.endress.com -> Ladda ner -> Broschyrer och kataloger -> Textsökning: CP00021Z
- På CD-skivan för enheter med CD-baserad dokumentation

Tillverkarcertifika**t****IECEX-certifikat**

Certifikatnummer: KEM 06.0020X

Certifikatnumret bekräftar överensstämmelse med följande standarder (beroende på enhetsversion)

- IEC 60079-0: 2017
- IEC 60079-1: 2014
- IEC 60079-31: 2014

ATEX-certifikat

Certifikatnummer: KEMA 02ATEX2338X

EU-försäkran om överensstämmelse

Försäkran nummer: EC_00164

UKCA-certifikat

Certifikatnummer: CML 21UKEX11006 X

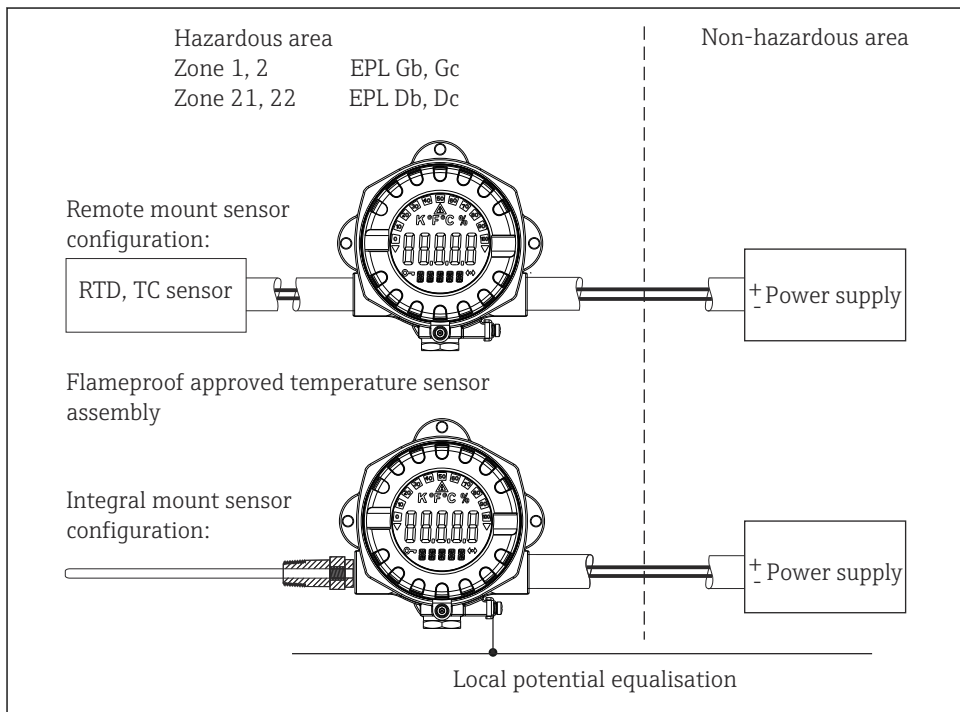
UKCA-försäkran om överensstämmelse

Försäkran nummer: UK_00412

**Tillverkarens
adress**

Endress+Hauser Wetzer GmbH + Co. KG
Obere Wank 1
87484 Nesselwang, Tyskland

Säkerhetsinstruktioner



A0050945

Säkerhetsinstruktioner: Installation av explosionssäkert skydd



Explosiv atmosfär

- ▶ Öppna inte elanslutningen till strömförsörjningskretsen i en explosiv atmosfär.
 - Följ installations- och säkerhetsinstruktionerna i bruksanvisningen.
 - Installera enheten enligt tillverkarens anvisningar och övriga gällande standarder och föreskrifter (t.ex. EN/IEC 60079-14).
 - Fälttransmitters hus måste vara anslutet till potentialutjämningsledaren.
 - Man får endast använda godkända kabelgångar enligt specifikationerna i avsnitt 10.3 i EN/IEC 60079-14, avsnitt 16 i EN/IEC 60079-0, avsnitt 13 i EN/IEC 60079-1.
 - För anslutning genom en kabelgenomföring som är godkänd för detta syfte måste tillhörande tätningseinheter monteras direkt på huset.
 - Täta kabelgångarna med certifierade kabelförskruvningar och/eller utfyllnadsmaterial som minst har skyddsklass Ex db.

- Vid användning av transmitterhuset i en omgivningstemperatur som är lägre än -20 °C måste lämpliga kablar och kabelingångar som är godkända för denna typ av applikation användas.
- Vid en omgivningstemperatur som är högre än +70 °C ska lämpliga värmebeständiga kablar eller ledningar, kabelingångar och tätningar användas för Ta +5K högre än omgivningen.
- Vid drift måste locket vara inskruvat hela vägen in och säkerhetsspärren måste vara fäst.
- Den fjärrmonterade eller integrerade temperatursensorn måste uppfylla kraven enligt EN/IEC 60079-1.
- Temperaturklassen som specificeras för den certifierade temperatursensorn ska tas med i beräkningen.

Säkerhetsinstruktioner: Installation av dammantändningsskydd



Explosiv atmosfär

- ▶ Öppna inte enheten i en explosiv atmosfär (se till att husskyddet IP 66/67 bibehålls under drift).
 - Följ installations- och säkerhetsinstruktionerna i bruksanvisningen.
 - Installera enheten enligt tillverkarens anvisningar och övriga gällande standarder och föreskrifter (t.ex. EN/IEC 60079-14).
 - Täta kabelingångarna med certifierade kabelförskruvningar som minst har skyddstyp Ex tb lämplig för grupp IIIC (kapslingsklass IP6X).
 - Fälttransmitterns hus måste vara anslutet till potentialutjämningsledaren.
 - De medföljande kabelingångarna till tillvalskodens förskruvningar är lämpliga ATEX/IECEx-certifierade kabelförskruvningar med ett temperaturområde på -20 ... +95 °C.
 - För omgivningstemperaturer högre än +70 °C, använd lämpliga värmebeständiga kablar eller ledningar, kabelingångar och tätningseheter för applikationstemperaturer +5 K högre än omgivningen.
 - Den fjärrmonterade eller integrerade temperatursensorn måste uppfylla kraven enligt EN/IEC 60079-31.
 - Den maximala yttemperaturen som specificeras för den certifierade temperatursensorn ska tas med i beräkningen.
- Säkerhetsinstruktioner: särskilda villkor**
- De explosionsskyddade genomföringarna är inte avsedda att repareras.
 - Temperaturtransmittern måste installeras på ett sådant sätt att en antändningskälla orsakad av stötar eller friktion mellan höljet och järn/stål utesluts, även vid sällsynta händelser.

Temperaturtabeller

Typ	Temperaturklass	Omgivningstemperatur
iTEMP TMT142B	T6	$-40\text{ °C} \leq T_a \leq +55\text{ °C}$
	T5	$-40\text{ °C} \leq T_a \leq +70\text{ °C}$
	T4	$-40\text{ °C} \leq T_a \leq +80\text{ °C}$

Typ	Max. yttemperatur	Omgivningstemperatur
iTEMP TMT142B	+110 °C	$-40\text{ °C} \leq T_a \leq +80\text{ °C}$

Data för elanslutning

Typ	Elektriska data
iTEMP TMT142B	$U \leq 36\text{ V}_{DC}$ $P \leq 3\text{ W}$

Kategori	Skyddstyp (ATEX/IECEx)	Typ
II 2G	Ex db IIC T6–T4 Gb	iTEMP TMT142B
II 2D	Ex tb IIIC T110 °C Db	



71589126

www.addresses.endress.com
