

Kratka navodila za uporabo **Liquistation CSF34**

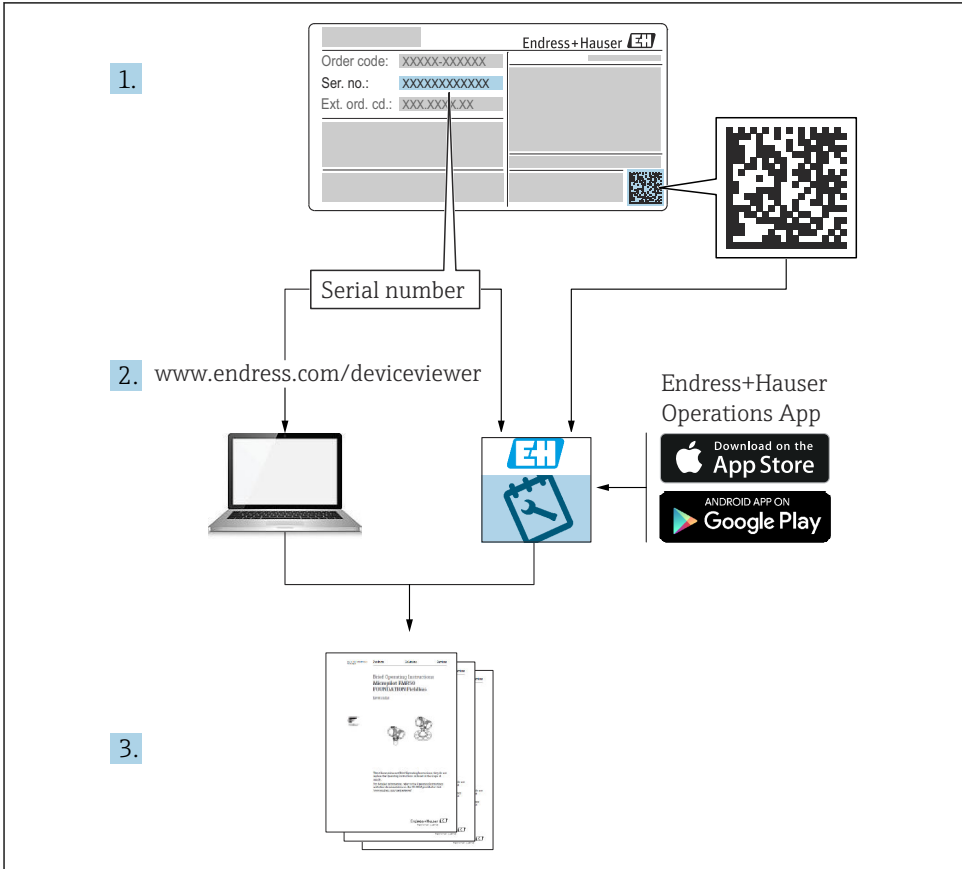
Samodejni vzorčevalnik za tekoče medije



To so kratka navodila za uporabo; ta navodila v celoti ne nadomeščajo ustreznih obsežnejših navodil za uporabo (Operating Instructions).

Podrobnejše informacije o napravi boste našli v navodilih za uporabo "Operating Instructions" in drugi dokumentaciji, ki je na voljo na naslovu:

- www.endress.com/device-viewer
- prek pametnega telefona ali tablice: Endress+Hauser Operations App







A0040778

Kazalo vsebine









1	O dokumentu	4
1.1	Opozorila	4
1.2	Simboli	4
1.3	Simboli na napravi	4
1.4	Dokumentacija	5
2	Osnovna varnostna navodila	6
2.1	Zahteve glede osebja	6
2.2	Namenska uporaba	6
2.3	Varstvo pri delu	6
2.4	Varnost obratovanja	7
2.5	Varnost izdelka	8
3	Opis izdelka	9
3.1	Zgradba izdelka	9
3.2	Zgradba opreme	11
3.3	Priključna shema	13
4	Prezemna kontrola in identifikacija izdelka	14
4.1	Prezemna kontrola	14
4.2	Identifikacija izdelka	14
4.3	Skladiščenje in transport	15
4.4	Obseg dobave	15
5	Namestitev	16
5.1	Pogoji za namestitev	16
5.2	Namestitev naprave	20
5.3	Vzorčenje s pretočno armaturo	23
5.4	Kontrola po namestitvi	24
6	Električna vezava	26
6.1	Vezava senzorjev	27
6.2	Vezava krmilnika vzorčevalnika	32
6.3	Priključitev signalnega oddajnika na alarmni rele	36
6.4	Priključitev komunikacijske povezave	37
6.5	Vezava dodatnih vhodov, izhodov ali relejev	44
6.6	Vezava napajanja	46
6.7	Posebna navodila za vezavo	50
6.8	Hardverske nastavitve	50
6.9	Zagotovitev stopnje zaščite	51
6.10	Kontrola po vezavi	52
7	Možnosti posluževanja	53
7.1	Pregled možnosti posluževanja	53
7.2	Struktura in funkcije menija za posluževanje	53
7.3	Dostop do menija za posluževanje na lokalnem displeju	55
8	Vključitev v sistem	58
8.1	Vključitev vzorčevalnika v sistem	58
9	Prevzem v obratovanje	63
9.1	Kontrola delovanja	63
9.2	Nastavitev jezika uporabniškega vmesnika	63
9.3	Nastavitev merilne naprave	63

1 O dokumentu

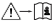

1.1 Opozorila

Struktura informacij	Pomen
 NEVARNOST Vzroki (/posledice) Posledice v primeru neupoštevanja (če obstajajo) ► Ukrep	Ta simbol opozarja na nevarno situacijo. Če nevarne situacije ne preprečite, bo povzročila smrtne ali težke telesne poškodbe.
 OPOZORILO Vzroki (/posledice) Posledice v primeru neupoštevanja (če obstajajo) ► Ukrep	Ta simbol opozarja na nevarno situacijo. Če nevarne situacije ne preprečite, lahko povzroči smrtne ali težke telesne poškodbe.
 POZOR Vzroki (/posledice) Posledice v primeru neupoštevanja (če obstajajo) ► Ukrep	Ta simbol opozarja na nevarno situacijo. Če takšne situacije ne preprečite, lahko povzroči lažje do resnejše telesne poškodbe.
 OBVESTILO Vzrok/situacija Posledice v primeru neupoštevanja (če obstajajo) ► Ukrep/opomba	Ta simbol opozarja na situacije, ki lahko povzročijo materialno škodo.

1.2 Simboli

	Dodatne informacije, namig
	Dovoljeno
	Priporočeno
	Ni dovoljeno ali ni priporočeno
	Sklic na dokumentacijo naprave
	Sklic na stran
	Sklic na ilustracijo
	Rezultat koraka

1.3 Simboli na napravi

	Sklic na dokumentacijo naprave
	Izdelkov s to oznako ni dovoljeno odstraniti skupaj z nesortiranimi komunalnimi odpadki. Vrnite jih proizvajalcu, ki jih bo odstranil v skladu z veljavnimi predpisi.

1.4 Dokumentacija

Naslednja navodila dopolnjujejo ta Kratka navodila za uporabo in so na voljo na internetnih straneh izdelka:

- Navodila za uporabo Liquistation CSF34, BA00478C
 - Opis naprave
 - Prezem v obratovanje
 - Posluževanje
 - Opis programske opreme (brez menjav za senzorje, ki so opisani v posebnem priročniku; glejte spodaj)
 - Diagnostika in odpravljanje napak za napravo
 - Vzdrževanje
 - Popravilo in nadomestni deli
 - Pribor
 - Tehnični podatki
- Navodila za uporabo Memosens, BA01245C
 - Opis programske opreme za vhode Memosens
 - Kalibriranje senzorjev Memosens
 - Diagnostika in odpravljanje napak za senzorje
- Navodila za uporabo komunikacije HART, BA00486C
 - Lokalne nastavitve in navodila za vgradnjo opreme HART
 - Opis gonilnika HART
- Smernice za komunikacijo prek procesnega vodila in spletnega strežnika
 - HART, SD01187C
 - PROFIBUS, SD01188C
 - Modbus, SD01189C
 - Spletni strežnik, SD01190C
 - Spletni strežnik (opcija), SD01190C
 - EtherNet/IP, SD01293C
- Posebna dokumentacija: navodila za aplikacijo vzorčevalnika SD01068C
- Dokumentacija za druge naprave iz platforme Liquiline:
 - Liquiline CM44xR (naprava za vgradnjo na DIN-letev)
 - Liquiline System CA80 (analizator)
 - Liquiline System CAT8x0 (priprava vzorcev)
 - Liquistation CSFxx (vzorčevalnik)
 - Liquiport CSP44 (vzorčevalnik)

2 Osnovna varnostna navodila

2.1 Zahteve glede osebja

- Merilni sistem lahko vgradi, prevzame v obratovanje, upravlja in vzdržuje zgolj usposobljeno tehnično osebje.
- Tehnično osebje mora biti za izvajanje opravil pooblaščen s strani upravitelja postroja.
- Električno priključitev sme izvesti le izšolan električar.
- Tehnično osebje mora prebrati, razumeti in upoštevati ta navodila za uporabo.
- Napake, povezane z merilnimi točkami, lahko odpravi zgolj pooblaščen in posebej usposobljeno osebje.



Popravila, ki niso opisana v navodilih za uporabo, sme izvesti le proizvajalec ali njegova servisna organizacija.

2.2 Namenska uporaba

Liquistation CSF34 je stacionarni vzorčevalnik za tekoče medije. Vzorci se odzemajo občasno z uporabo vakuumske črpalke ali peristaltične črpalke in so nato usmerjeni v posode za vzorčenje ter ohlajeni.

Vzorčevalnik je namenjen naslednjim področjem uporabe:

- Postroji za obdelavo komunalne in industrijske odpadne vode
- Laboratoriji in uradi za upravljanje z vodami
- Nadzor tekočih medijev v industrijskih procesih

Kakršna koli drugačna uporaba od tukaj opisane ogroža varnost ljudi in celotnega merilnega sistema, zato ni dovoljena. Proizvajalec ne odgovarja za škodo, ki nastane zaradi nepravilne ali nenamenske rabe.

2.3 Varstvo pri delu

Uporabnik je odgovoren za upoštevanje naslednjih varnostnih pogojev:

- smernice za vgradnjo
- lokalni standardi in predpisi

Elektromagnetna združljivost

- Ta izdelek je bil preskušen v skladu z veljavnimi mednarodnimi standardi za elektromagnetno združljivost za industrijske aplikacije.
- Navedena elektromagnetna združljivost velja samo za izdelek, ki je priključen v skladu s temi Navodili za uporabo.

2.4 Varnost obratovanja

Pred prevzemom celotnega merilnega mesta:

1. Preverite vse povezave.
2. Prepričajte se, da električni kabli in cevni priključki niso poškodovani.
3. Ne uporabljajte poškodovanih izdelkov. Če so izdelki poškodovani, poskrbite, da jih ne bo mogoče pomotoma uporabiti.
4. Poškodovane izdelke ustrezno označite.

Med obratovanjem:

- ▶ Če napake ni mogoče odpraviti:
prenehajte uporabljati izdelek in ga zavarujte pred nenačrtovanim zagonom.

POZOR

Med vzdrževalnimi posegi programi niso zaustavljeni.

Tveganje poškodb zaradi medija ali čistilnega sredstva!

- ▶ Zaustavite vsakršen program, ki poteka.
- ▶ Preklopite v servisni način.
- ▶ Ob morebitnem preizkusu funkcije čiščenja med potekom postopka čiščenja nosite zaščitna oblačila, očala in rokavice ali se zaščitite z drugimi primernimi ukrepi.

2.5 Varnost izdelka

2.5.1 Najsodobnejša tehnologija

Naprava je izdelana v skladu z najsodobnejšimi varnostnimi zahtevami. Bila je preskušena in je tovarno zapustila v stanju, ki omogoča varno uporabo. Izdelek ustreza zadevnim predpisom in izpolnjuje mednarodne standarde.

Naprave, ki so priključene na vzorčevalnik, morajo biti skladne z veljavnimi varnostnimi standardi.

2.5.2 Varnost informacijske tehnologije

Jamčimo zgolj za naprave, ki so vgrajene in uporabljane v skladu z navodili za uporabo. Naprava je opremljena z varnostnimi mehanizmi, ki jo ščitijo pred neželenimi spremembami nastavitvev.

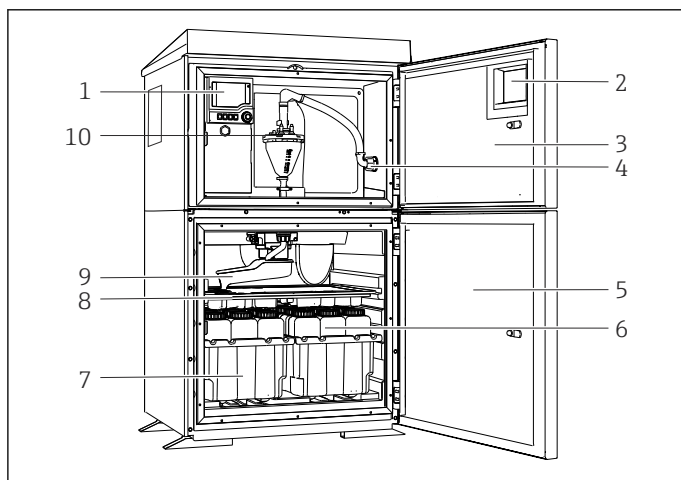
Posluževalci morajo sami poskrbeti za IT ukrepe, skladne z varnostnimi standardi uporabnika naprave, ki so zasnovani za dodatno varovanje naprave in prenosa njenih podatkov.

3 Opis izdelka

3.1 Zgradba izdelka

Celovito enoto za vzorčenje sestavljajo:

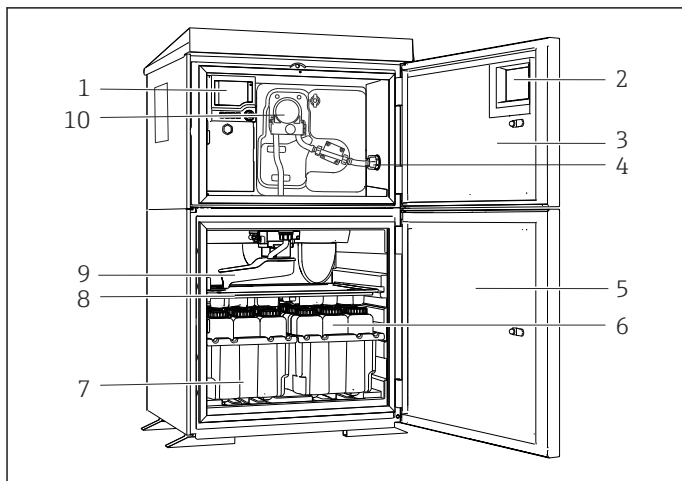
- Krmilnik z displejem, tipkami in vrtljivim gumbom
- Vakuumska ali peristaltična črpalka za odvzemanje vzorcev
- Polietilenske (PE) ali steklene posode za shranjevanje vzorcev
- Regulator temperature v komori za vzorčenje (opcija) za varno shranjevanje vzorcev
- Sesalni vod s sesalno šobo



A0029715

- 1 Krmilnik
- 2 Okno (opcija)
- 3 Vrata prostora za odmerjanje
- 4 Priključek za sesalni vod
- 5 Vrata komore za vzorčenje
- 6 Posode za vzorce, npr. 2 x 12 posod iz polietilena (PE), po 1 liter
- 7 Predali za posode (odvisno od izbire posod)
- 8 Razdelilna plošča (odvisno od izbire posod)
- 9 Razdelilna roka
- 10 Vakuumski sistem, npr. sistem za odmerjanje s konduktivnim senzorjem vzorcev

1 Primer vzorčevalnika Liquistation z vakuumsko črpalko



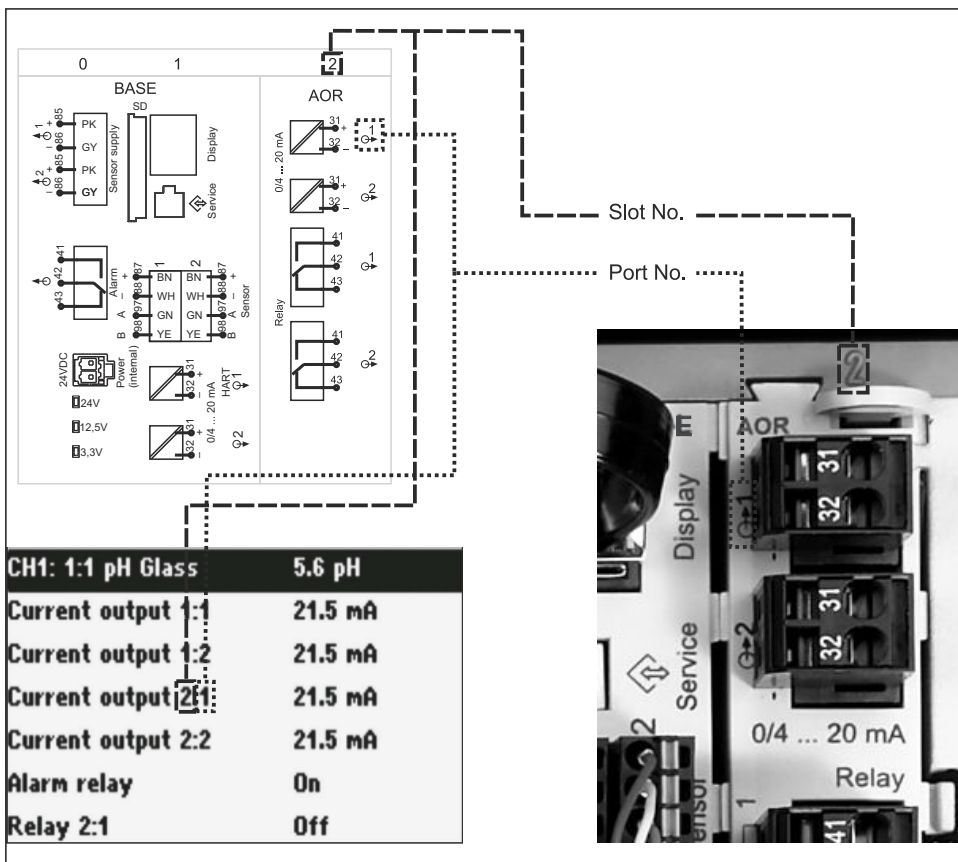
A0024291

- 1 Krmilnik
- 2 Okno (opcija)
- 3 Vrata prostora za odmerjanje
- 4 Prikluček za sesalni vod
- 5 Vrata komore za vzorčenje
- 6 Posode za vzorce, npr. 2 x 12 posod iz polietilena (PE), po 1 liter
- 7 Predali za posode (odvisno od izbire posod)
- 8 Razdelilna plošča (odvisno od izbire posod)
- 9 Razdelilna roka
- 10 Peristaltična črpalka

2 Primer vzorčevalnika Liquistation s peristaltično črpalko

3.2 Zgradba opreme

3.2.1 Razpored priključnih mest in vtičnic



3 Razpored priključnih mest in vtičnic za hardver ter prikaz na displeju

Konfiguracija za elektronsko opremo temelji na modularni zasnovi:

- Na voljo je več priključnih mest za elektronske module. To so tako imenovana "priključna mesta".
- Ta priključna mesta so v ohišju označena z zaporednim oštevilčenjem. Priključni mesti 0 in 1 sta vedno namenjeni osnovnemu modulu.
- Poleg tega so na voljo tudi vhodi in izhodi za nadzorni modul. Ta priključna mesta so označena s črko "S".
- Vsak elektronski modul ima enega ali več vhodov in izhodov ali relejev. V danem primeru so to skupno "vtičnice".

- Vtičnice so označene z zaporednim oštevilčenjem za vsak elektronski modul in jih programska oprema prepozna samodejno.
- Izhodi in releji so poimenovani glede na njihovo funkcijo, npr. "tokovni izhod", in so prikazani v naraščajočem vrstnem redu s številkami priključnega mesta in vtičnice.
Primer:
"Tokovni izhod 2:1", prikazan na displeju, pomeni: priključno mesto 2 (npr. modul AOR) : vtičnica 1 (tokovni izhod 1 modula AOR)
- Vhodi so namenjeni merilnim kanalom v naraščajočem vrstnem redu "številka priključnega mesta:številka vtičnice"
Primer:
Prikaz "CH1: 1:1" na displeju pomeni:
Priključno mesto 1 (osnovni modul) : vtičnica 1 (vhod 1) za kanal 1 (CH1).

3.3 Priključna shema



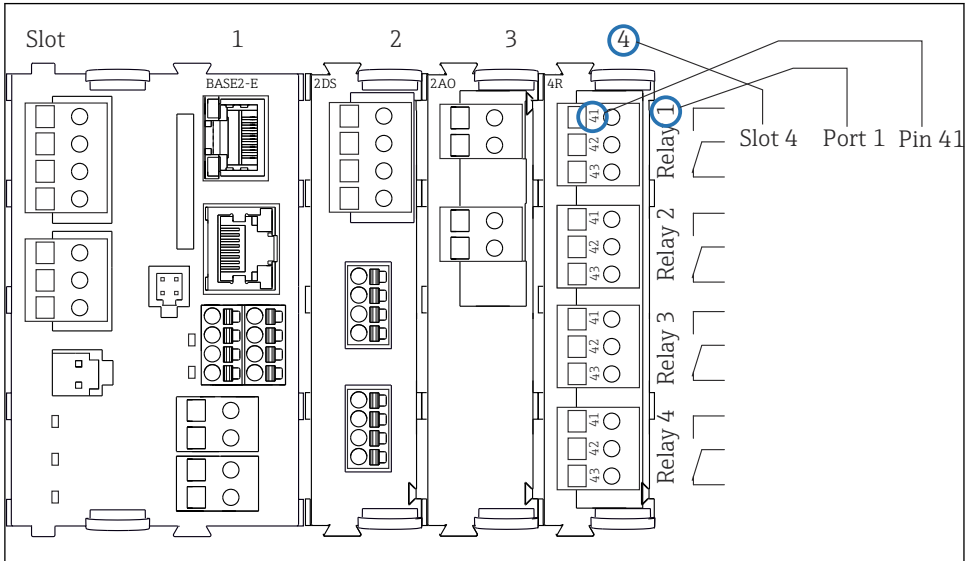
Enolična označba priključne sponke je izpeljana na naslednji način:

Št. priključnega mesta : Št. priključka : Priključna sponka

Primer, vklopni kontakt releja

Naprava s/z vhodi/-oma za digitalne senzorske, 4 tokovnimi izhodi in 4 releji

- Osnovni modul BASE2-E (vključuje 2 senzorska vhoda, 2 tokovna izhoda)
- Modul 2AO (2 tokovna izhoda)
- Modul 4R (4 releji)



A0039621

- 4 *Ponazoritev priključne sheme v primeru vklopnega kontakta (priključek 41) releja*

4 Prevezna kontrola in identifikacija izdelka

4.1 Prevezna kontrola

1. Preverite, ali je embalaža nepoškodovana.
 - ↳ O morebitnih poškodbah embalaže obvestite dobavitelja. Poškodovano embalažo hranite, dokler zadeva ni rešena.
2. Preverite, ali je vsebina paketa nepoškodovana.
 - ↳ O morebitnih poškodbah vsebine paketa obvestite dobavitelja. Poškodovano blago hranite, dokler zadeva ni rešena.
3. Preverite, ali je obseg dobave popoln in nič ne manjka.
 - ↳ Primerjajte spremno dokumentacijo z vašim naročilom.
4. Za skladiščenje in prevoz morate izdelek zapakirati tako, da je zaščiten pred udarci in vlago.
 - ↳ Najboljšo zaščito predstavlja originalna embalaža. Upoštevajte dovoljene pogoje okolice.

V primeru kakršnih koli vprašanj se obrnite na svojega dobavitelja ali lokalnega distributerja.

4.2 Identifikacija izdelka

Tipske ploščice se nahajajo:

- Na notranji strani vrat
- Na embalaži (nalepka v pokončnem formatu)

4.2.1 Tipska ploščica

Na tipski ploščici so naslednji podatki o vaši napravi:

- Identifikacija proizvajalca
- Kataloška koda
- Razširjena kataloška koda
- Serijska številka
- Verzija firmvera
- Pogoji okolice in procesa
- Vrednosti vhodov in izhodov
- Aktivacijske kode
- Varnostne informacije in opozorila

► Primerjajte podatke na tipski ploščici s svojim naročilom.

4.2.2 Identifikacija izdelka

Stran izdelka

www.endress.com/CSF34

Razlaga podatkov v kataloški kodi

Kataloška koda in serijska številka vašega izdelka sta:

- Na tipski ploščici
- V dobavni dokumentaciji

Pridobivanje informacij o izdelku

1. Pojdite na naslov www.endress.com.
2. Uporabite iskalnik (simbol povečevalnega stekla): vnesite veljavno serijsko številko.
3. Sprožite iskanje (povečevalno steklo).
 - ↳ Odpre se pojavno okno s produktno strukturo.
4. Kliknite na pregled izdelka.
 - ↳ Odpre se novo okno. V njem so informacije o vaši napravi, vključno s produktno dokumentacijo.

4.2.3 Naslov proizvajalca

Endress+Hauser Conducta GmbH+Co. KG
Dieselstraße 24
D-70839 Gerlingen

4.3 Skladiščenje in transport

OBVESTILO

Poškodba vzorčevalnika

Ob nepravilnem prenašanju se lahko vrhnji del poškoduje ali odtrga.

- ▶ Vzorčevalnik prenašajte z dviznim vozičkom ali viličarjem. Vzorčevalnika ne dvigajte s prijemanjem vrha. Dvignite ga na sredini med zgornjim in spodnjim predelom.

4.4 Obseg dobave

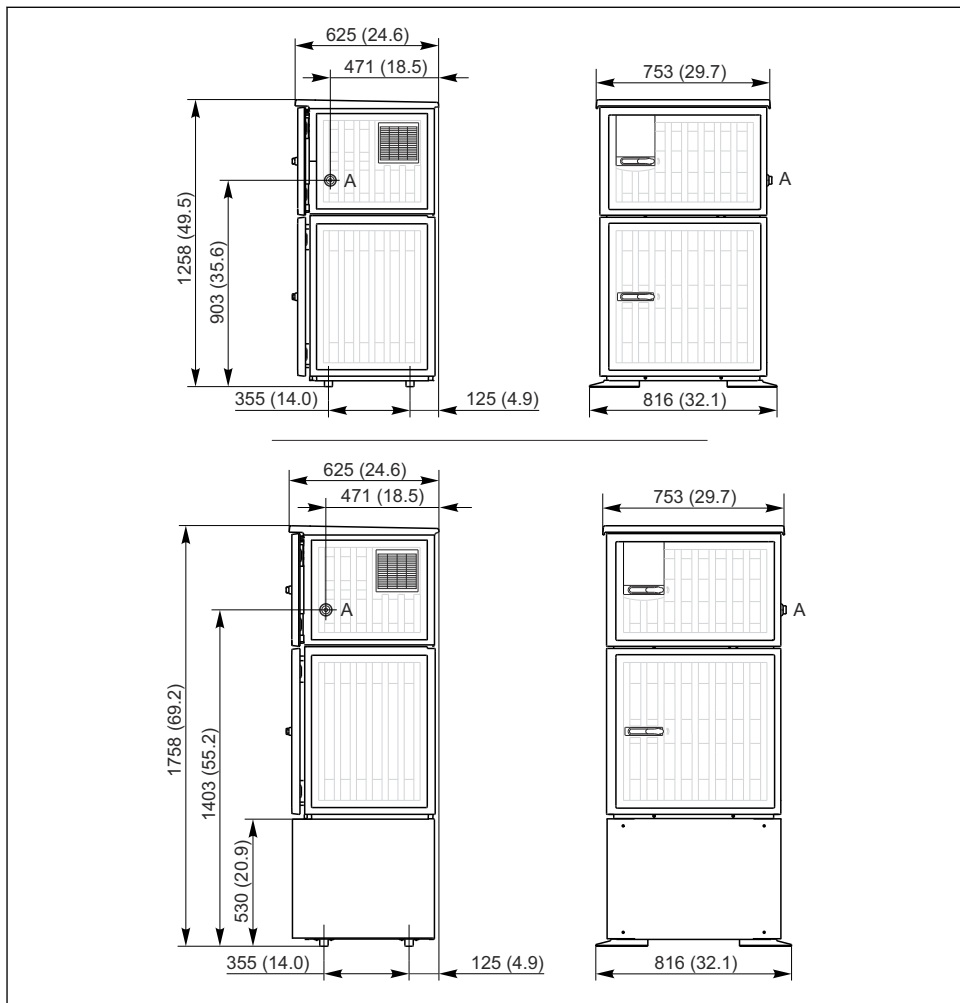
V obseg dobave so vključeni:

- 1 Liquistation CSF34 in:
 - Naročena garnitura posod
 - Opcijska strojna oprema (hardver)
- Komplet pribora
Za peristaltično ali vakuumsko črpalko:
Cevni adapter za sesalni vod pod različnim kotom (pravi kot, 90°), imbusni vijak (samo pri izvedbi z vakuumsko črpalko)
- 1 izvod tiskanih Kratkih navodil za uporabo v naročenem jeziku
- Opcijski pribor
- ▶ Če imate vprašanja:
Obrnite se na svojega dobavitelja ali lokalnega distributerja.

5 Namestitev

5.1 Pogoji za namestitev

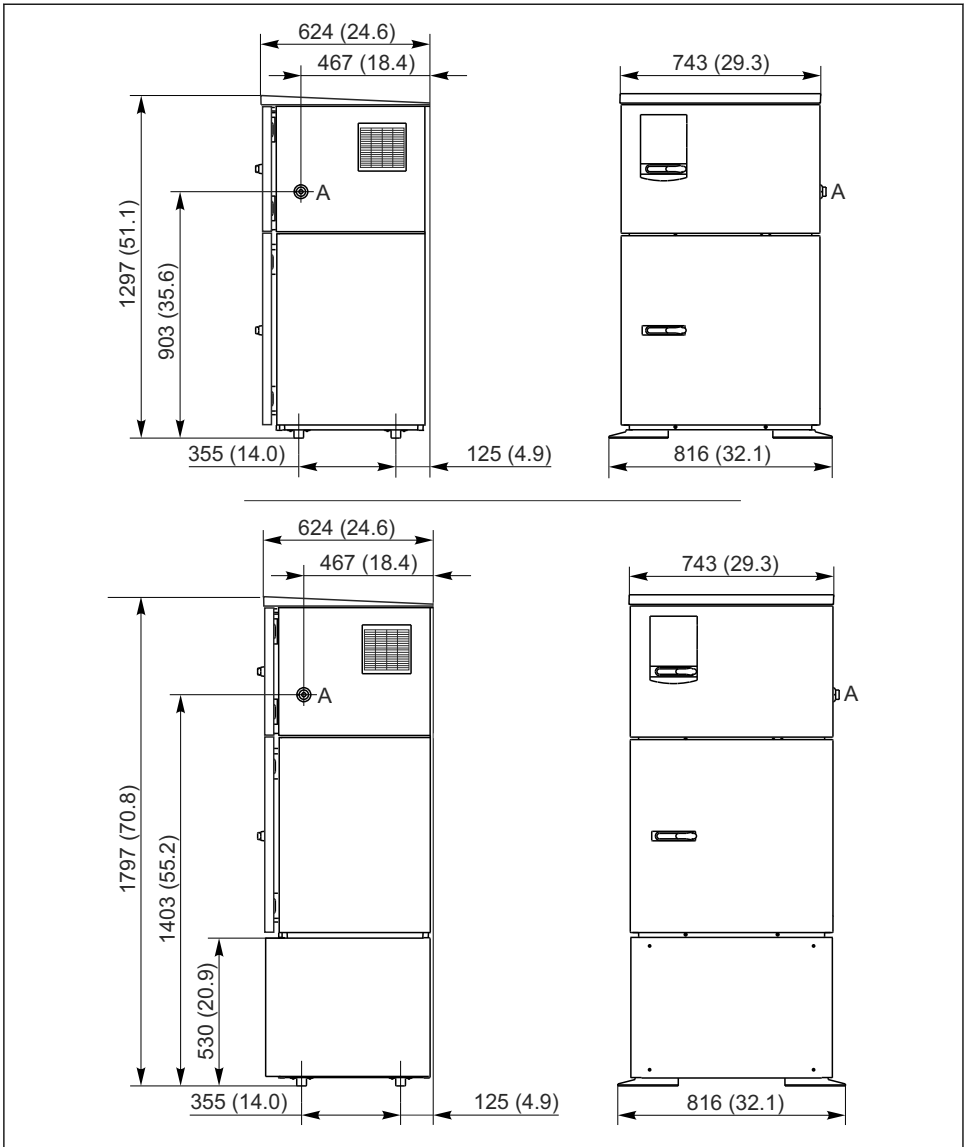
5.1.1 Dimenzije



A0025857

- 5 Dimenzije vzorčevalnika Liquistation v izvedbi iz plastične mase, s podstavkom ali brez. Merska enota mm (in)

A Priključek za sesalni vod



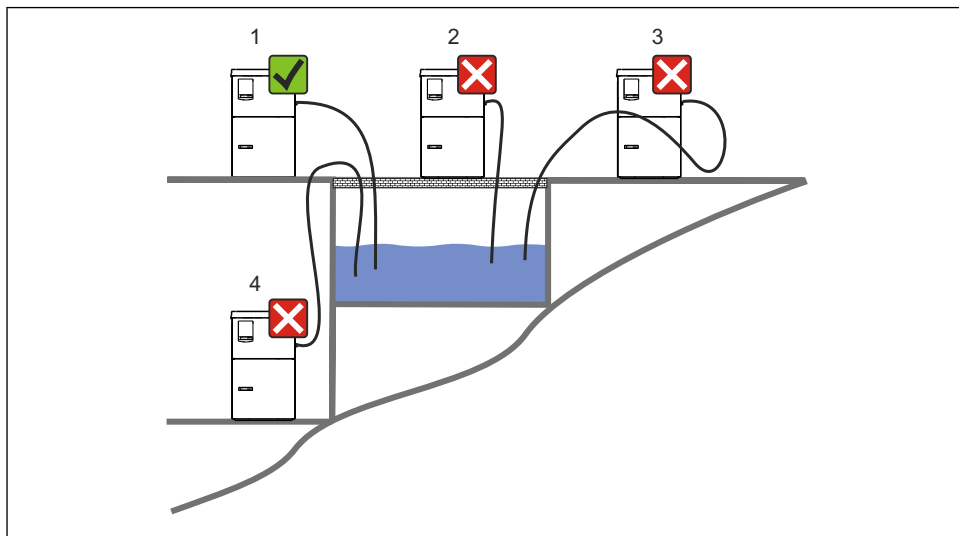
A0024423

- 6 Dimenzije vzorčevalnika Liquistation v izvedbi iz nerjavnega jekla, s podstavkom ali brez. Merska enota mm (in)

A Priključek za sesalni vod

5.1.2 Mesto namestitve

Za izvedbo s črpalko za vzorce



A0024411

7 Pogoji za namestitev Liquistation

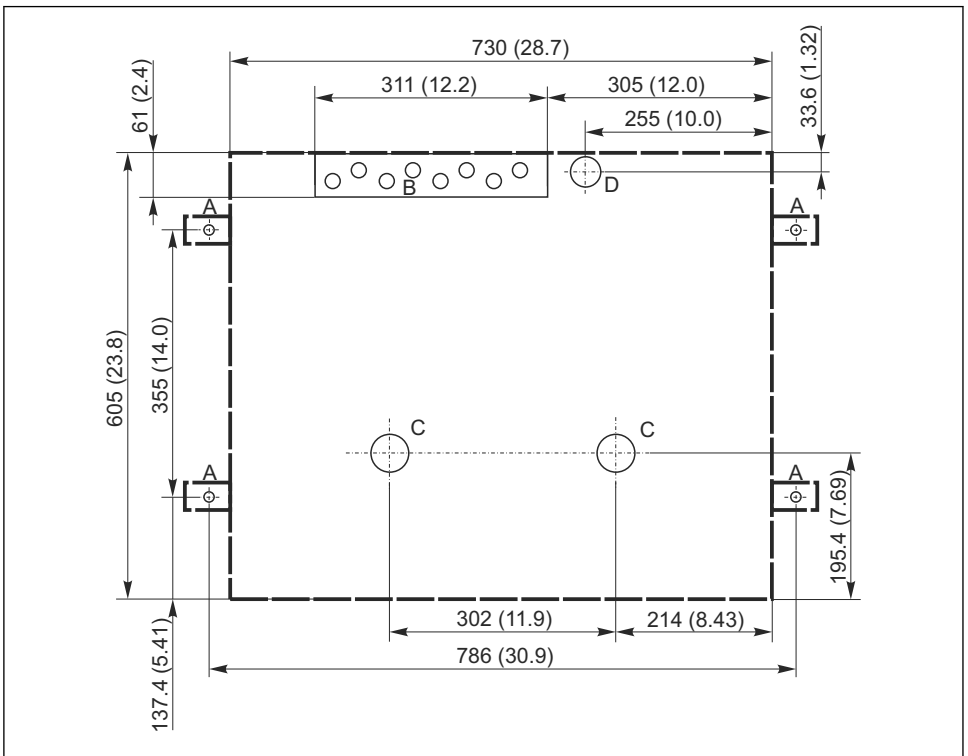
Pogoji za namestitev
Sesalni vod speljite pod naklonom navzdol do mesta vzorčenja.
Vzorčevalnika nikoli ne nameščajte na mesto, ki je izpostavljeno agresivnim plinom.
Pazite, da v sesalnem vodu ne bo sifonskih učinkov.
Sesalnega voda ne speljite pod naklonom navzgor do mesta vzorčenja.

Pri postavitvi naprave upoštevajte naslednje:

- Postavite napravo na vodoravno površino.
- Napravo trdno spojite na pritrdiščih s podlago.
- Napravo zaščitite pred dodatnim segrevanjem (npr. zaradi grelnikov ali neposrednega sončnega sevanja).
- Napravo zaščitite pred mehanskimi tresljaji.
- Napravo zaščitite pred močnimi magnetnimi polji.
- Poskrbite, da bo zrak lahko neovirano krožil ob stranicah ohišja. Naprave ne namestite neposredno ob steno. Leva in desna stran naj bosta od stene odmaknjeni vsaj 150 mm (5,9").
- Naprave ne postavite neposredno nad vhodni kanal postroja za obdelavo odpadne vode.

5.1.3 Mehanska spojitve

Načrt temeljev



A0024406

8 Načrt temeljev. Merska enota mm (in)

- A Pritrdilni elementi (4 x M10)
- B Kabelski vhod
- C Izhod za kondenzat in prevelik pretok > DN 50
- D Dovajanje vzorcev od spodaj > DN 80
- Dimenzije Liquistation

5.1.4 Priključek za dovajanje vzorcev pri izvedbi s črpalko za vzorce

- Največja sesalna višina:
 - Vakuumska črpalka: , opcija 8 m (26 ft)
 - Peristaltična črpalka: standardno 8 m (26 ft)
- Največja dolžina cevi: 30 m (98 ft)
- Premer cevnega priključka
 - Vakuumska črpalka: notranji premer 10 mm (3/8") 13 mm (1/2") , 16 mm (5/8") ali 19 mm (3/4")
 - Peristaltična črpalka: notranji premer 10 mm (3/8")
- Dovodna hitrost:
 - > 0,6 m/s (> 1,9 ft/s) za notranji premer 10 mm (3/8"), po standardih Ö 5893, US EPA
 - > 0,6 m/s (> 1,9 ft/s) za notranji premer ≤ 13 mm (1/2"), po standardih EN 25667, ISO 5667
 - > 0,5 m/s (> 1,6 ft/s) za notranji premer ≤ 13 mm (1/2"), po standardih EN 25667, ISO 5667

Pri postavitvi naprave upoštevajte naslednje:

- Sesalni vod vedno speljite tako, da se vzpenja od mesta vzorčenja do vzorčevalnika.
- Vzorčevalnik mora biti postavljen nad mestom vzorčenja.
- Pazite, da v sesalnem vodu ne bo sifonskih učinkov.

Zahteve glede mesta vzorčenja:

- Sesalnega voda ne priklaplajte na sisteme pod tlakom.
- Uporabite sesalni filter za prestrazanje grobih in abrazivnih trdnih delcev ter delcev, ki lahko povzročijo zamašitev.
- Sesalno cev potopite v smeri toka.
- Vzorce odvezajte na reprezentativnem mestu (v turbulentnem toku in ne neposredno na dnu kanala).

Uporaben pribor za vzorčenje

Sesalni filter:

Prestreza grobe trdne delce in delce, ki lahko povzročijo zamašitev.

5.2 Namestitev naprave

5.2.1 Stranska priključitev sesalnega voda pri izvedbi s črpalko

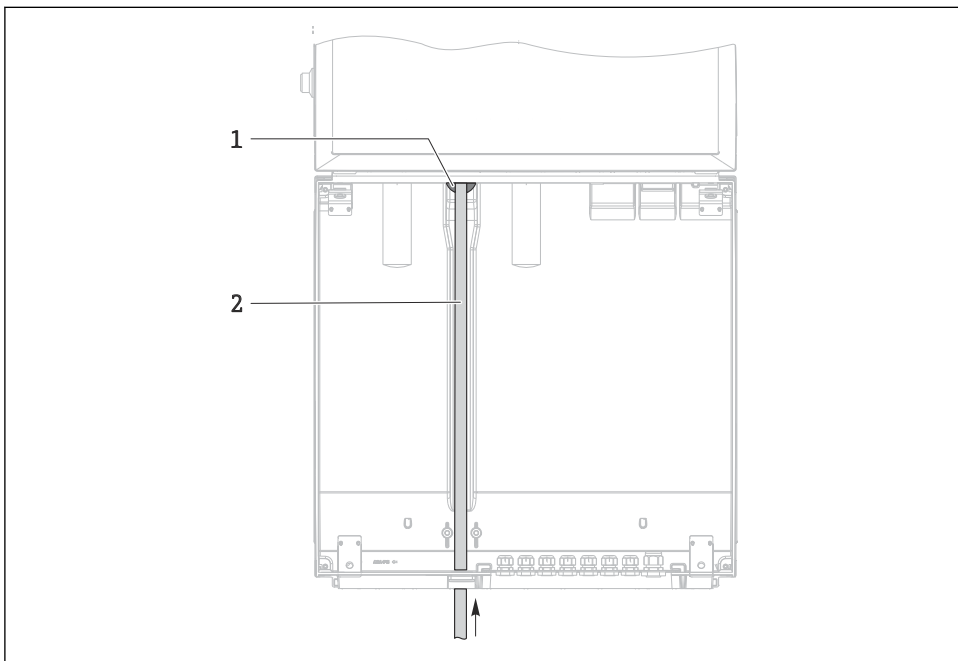
1. Pri nameščanju naprave upoštevajte pogoje za namestitev.
2. Speljite sesalni vod od mesta vzorčenja do naprave.
3. Na gibko cev namestite cevni adapter.
4. Cevni adapter pritrdite s cevno objemko s polžem.
5. Sesalni vod privijte na cevni priključek naprave.

5.2.2 Spodnja priključitev sesalnega voda pri izvedbi s črpalko

Če je sesalni vod priključen od spodaj, je sesalni vod speljan navzgor za zadnjo zaporno ploščo prostora za vzorce.

1. Najprej odstranite zadnjo zaporno ploščo prostora za odmerjanje in prostora za vzorce.

2. Odstranite izpustni čep iz cevne zveze na zadnji strani podnožja naprave.
3. Skladno s slikovnim prikazom speljite sesalni vod navzgor in skozi odprtino proti sprednjemu delu.

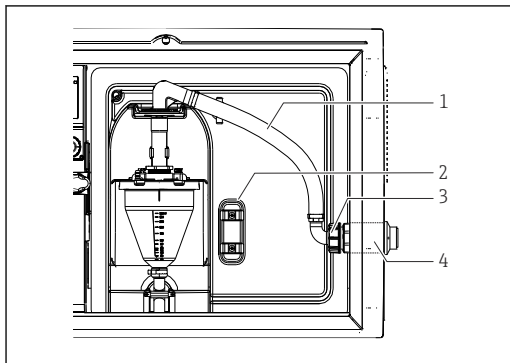


A0013704

9 *Dovajanje vzorcev od spodaj*

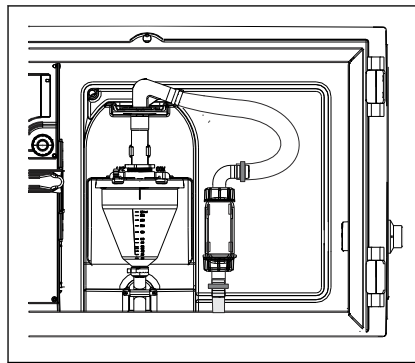
- 1 *Cevna zveza sesalnega voda*
- 2 *Sesalni vod*

Priključitev sesalnega voda pri izvedbi z vakuumsko črpalko



10 Stranska priključitev sesalnega voda (stanje ob dobavi)

- 1 Gibka cev
- 2 Pritrdilna zaponka za cevno zvezo
- 3 Prekrivna matica
- 4 Cevna zveza

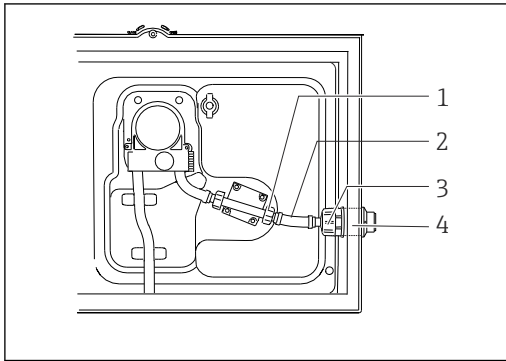


11 Sesalni vod s priklopom od spodaj

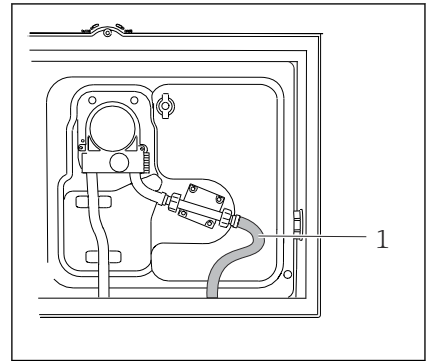
Sprememba iz stranske priključitve sesalnega voda v priključitev od spodaj

1. Odvijte prekrivno matico (poz. 3).
2. Odvijte cevno zvezo (poz. 4) s stranske zaporne plošče.
3. Namestite cevno zvezo v pritrdilno zaponko (poz. 2), kot je prikazano.
4. Zategnite cev z zgornje strani.
5. Namestite cevni adapter iz kompleta sesalnega voda in ga privijte na cevno zvezo s spodnje strani.
6. Vstavite priloženi slepi čep.

Priključitev sesalnega voda pri izvedbi s peristaltično črpalko



A0013705



A0013706

12 Stranska priključitev sesalnega voda (stanje ob dobavi)

13 Sesalni vod s priklopom od spodaj

- 1 Manjša prekrivna matica
- 2 Gibka cev
- 3 Prekrivna matica
- 4 Cevna zveza

Sprememba iz stranske priključitve sesalnega voda v priključitev od spodaj

1. Odvijte prekrivno matico (poz. 3) in cevno zvezo (poz. 4) s stranske zaporne plošče.
2. Odvijte manjšo prekrivno matico (poz. 1) in snemite gibko cev.
3. Na gibko cev namestite cevni adapter.
4. Cevni adapter pritrdite s cevno objemko s polžem.
5. Priključite sesalni vod s spodnje strani, kot je prikazano.
6. Vstavite priloženi slepi čep.

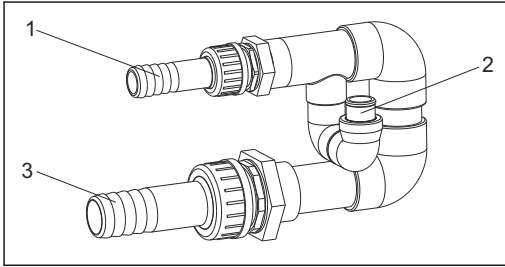
5.3 Vzorčenje s pretočno armaturo

Vzorec se odvzame bodisi neposredno iz pretočne armature na podnožju ali iz zunanje pretočne armature.

Pretočna armatura se uporablja za vzorčenje v sistemih pod tlakom, npr.:

- Visoko postavljeni rezervoarji
- Tlačni cevovodi
- Prenos medijev z uporabo zunanjih črpalk


Največji pretok je lahko 1000 do 1500 l/h.



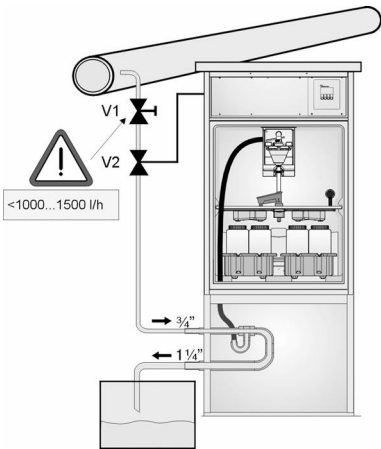
- 1 Dovod pretočne armature: 3/4"
2 Prikluček za vzorčenje
3 Odvod pretočne armature: 1 1/4"

A0013127


 14 Priklučki na pretočni armaturi 71119408

 Odtok za pretočno armaturo ne sme biti pod tlakom (npr. odvodni kanal, odprt vodotok).

Primeri uporabe: odzemanje vzorcev iz cevovoda pod tlakom




A0023437

 15 Odzemanje vzorcev iz cevovoda pod tlakom

- V1 Membranski ventil
V2 Krogelni ventil
3 Pretočna armatura

Uporabite membranski ventil 1 za nastavitvev pretoka največ 1000 l/h do 1500 l/h. Ko se postopek vzorčenja začne, se lahko eden od izhodov releja uporabi za krmiljenje in odpiranje krogelnega ventila 2. Medij steče po cevovodu skozi pretočno armaturo in v odtok. Po preteku nastavljljive zakasnitve se vzorec odvzame neposredno iz pretočne armature. Po odvzemu vzorca se krogelni ventil 2 znova zapre.

 Krogelni ventil in membranski ventil nista priložena. Po potrebi se za naročilo obrnite na svojega zastopnika za Endress+Hauser.

5.4 Kontrola po namestitvi

1. Prepričajte se, da je sesalni vod trdno priključen na napravo.
2. Vizualno preverite, ali je sesalni vod pravilno speljan od mesta vzorčenja do naprave.
3. Preverite, ali je razdelilna roka pravilno vpeta v svojem ležišču.

4. Vzorčevalnik po njegovi namestitvi in pred vklopom pustite mirovati vsaj 12 ur. V nasprotnem primeru lahko pride do poškodbe modula za klimatiziranje.

6 Električna vezava

⚠ OPOZORILO

Naprava je pod električno napetostjo!

Neppravilna vezava lahko povzroči poškodbe ali smrt!

- ▶ Električno priključitev sme izvesti le izšolan električar.
- ▶ Električar mora prebrati, razumeti in upoštevati ta Navodila za uporabo.
- ▶ **Pred** vezavo preverite, da kabli niso pod napetostjo.

OBVESTILO

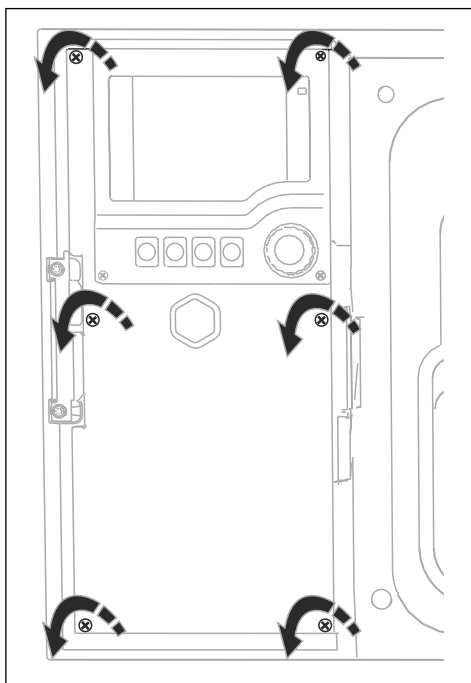
Naprava nima svojega stikala za vklop in izklop.

- ▶ Varovalko nazivne jakosti največ 10 A mora priskrbeti kupec. Upoštevajte lokalne predpise za električno napeljavo.
- ▶ Pri vzorčevalniku z odobritvijo CSA za varovalko uporabite talilni vložek (HBC) jakosti 10 A, 250 V AC.
- ▶ Ločilno stikalo je lahko stikalo ali odklopnik in mora biti ustrezno označeno kot ločilno stikalo naprave.
- ▶ Zaščitni ozemljitveni vodnik priključite pred vsemi ostalimi povezavami. Odklopljen zaščitni ozemljitveni vodnik predstavlja varnostno tveganje.
- ▶ Ločilno stikalo mora biti nameščeno v bližini naprave.
- ▶ Pri izvedbah s 24 V napajanjem je treba napajanje pri električnem viru ločiti od nizkonapetostnih kablov (110/230 V AC) z dvojno ali ojačeno izolacijo.

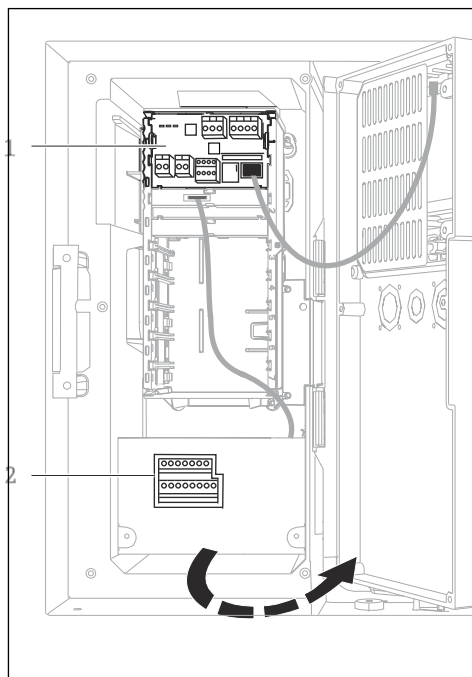
Posluževanje z nestacionarno vezavo napajalnega kabla na vzorčevalnik (opcija)

6.1 Vezava senzorjev

6.1.1 Prostor s priključnimi sponkami v ohišju krmilnika



A0012843



A0042244

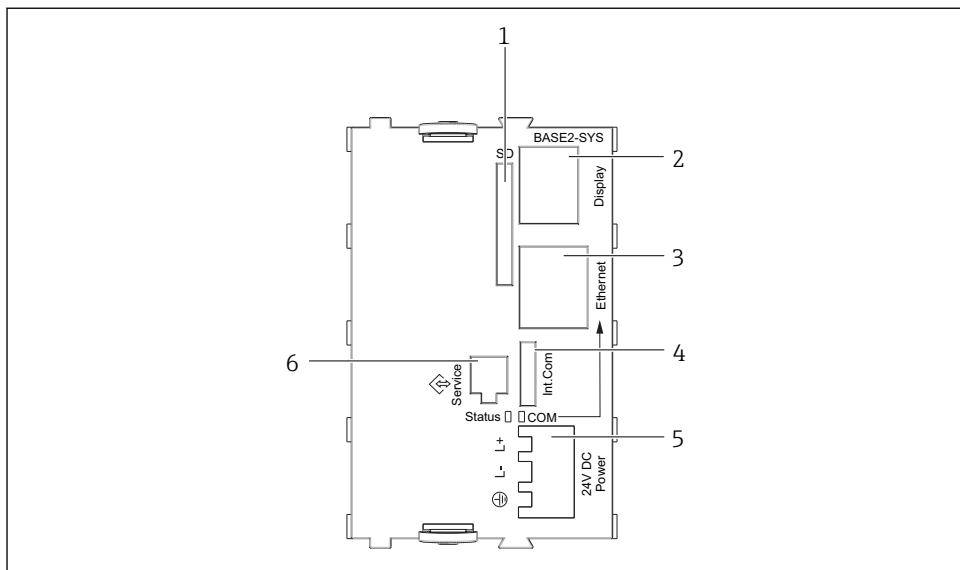
Ohišje krmilnika ima ločen prostor s priključnimi sponkami. Odvijte vseh šest vijakov pokrova, da odprete prostor s priključnimi sponkami:

- ▶ S križnim izvijačem odvijte 6 vijakov pokrova in odprite pokrov z displejem.

- 1 Osnovni modul elektronike
- 2 Krmilnik vzorčevalnika

Odprt pokrov z displejem, različica z osnovnim modulom elektronike

6.1.2 Opis osnovnega modula SYS



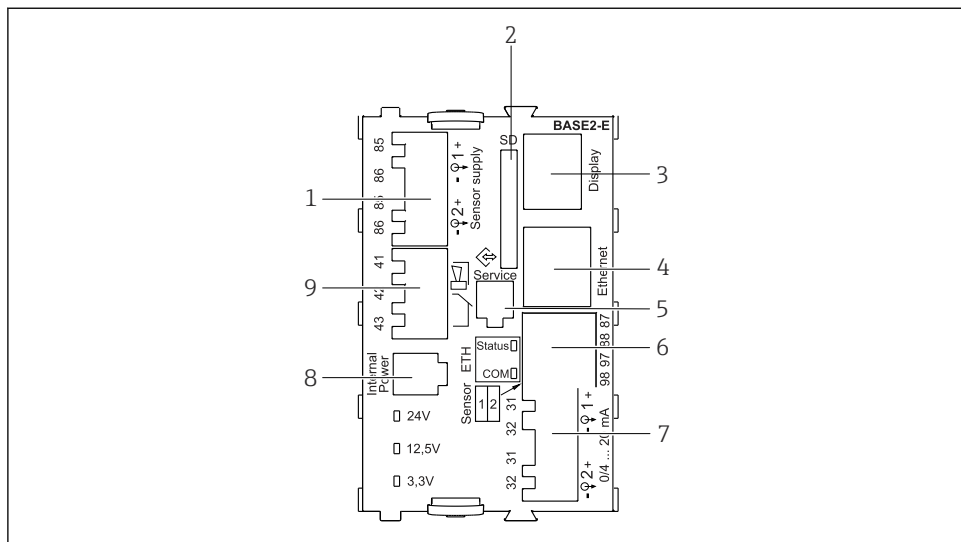
A0042245

16 Osnovni modul SYS (BASE2-SYS)

- 1 Reža za kartico SD
- 2 Priključno mesto za kabel displeja¹⁾
- 3 Ethernet vmesnik
- 4 Priključni kabel za krmilnik vzorčevalnika¹⁾
- 5 Napajalni priključek¹⁾
- 6 Servisni vmesnik¹⁾

¹⁾ Notranja povezava naprave, ne odklapljajte vtiča.

6.1.3 Opis osnovnega modula E



A0042273

17 BASE2-E

- 1 Napajanje za digitalne senzorje s fiksnim kablom in protokolom Memosens
- 2 Reža za kartico SD
- 3 Priključno mesto za kabel displeja¹⁾
- 4 Ethernet vmesnik
- 5 Servisni vmesnik
- 6 Priključna mesta za 2 senzorja Memosens
- 7 Tokovni izhodi
- 8 Vtičnica za notranji napajalni kabel¹⁾
- 9 Priključno mesto za alarmni rele

¹⁾ Notranja povezava naprave. Ne odklapljajte vtiča!

6.1.4 Tipi senzorjev s protokolom Memosens

Senzorji s protokolom Memosens

Vrste senzorjev	Kabel senzorja	Senzorji
Digitalni senzorji brez dodatnega internega napajanja	S konektorjem in induktivnim prenosom signala	<ul style="list-style-type: none"> ▪ pH senzorji ▪ ORP senzorji ▪ Kombinirani senzorji ▪ Senzorji kisika (amperometrični in optični) ▪ Senzorji za konduktivno merjenje prevodnosti ▪ Senzorji klora (dezinfekcija)
	Fiksni kabel	Senzorji za induktivno merjenje prevodnosti
Digitalni senzorji z dodatnim internim napajanjem	Fiksni kabel	<ul style="list-style-type: none"> ▪ Senzorji motnosti ▪ Senzorji za merjenje prehodov med plastmi ▪ Senzorji za merjenje spektralnega absorpcijskega koeficienta (SAC) ▪ Senzorji nitrata ▪ Optični senzorji kisika ▪ Senzorji, občutljivi na ione

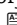
6.1.5 Vezava senzorjev s protokolom Memosens

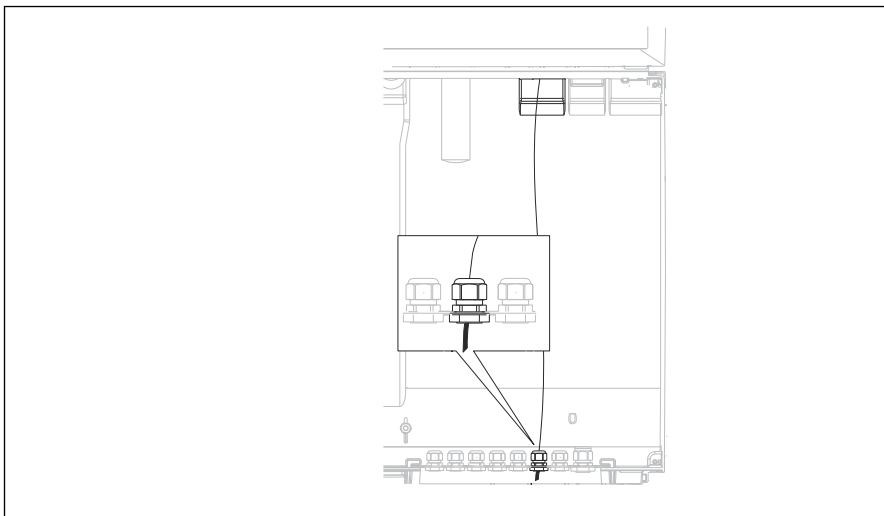


Pri enokanalni napravi:

Uporabiti je treba vhod Memosens na levi strani osnovnega modula!

6.1.6 Vezava senzorja

- ▶ Razpeljite kabel senzorja preko zadnje zaporne plošče do ohišja krmilnika proti sprednji strani. →  46 in →  47

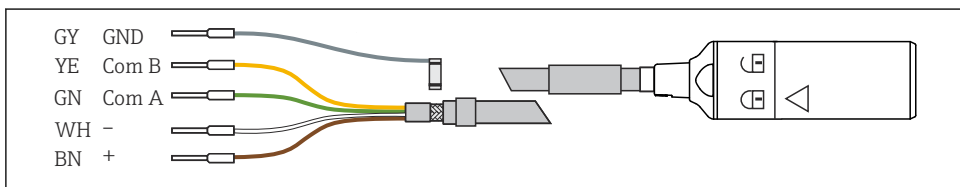


A0016360

 18 Uvodnica do krmilnika



Kjer je možno, uporabite samo konfekcionirane originalne kable.

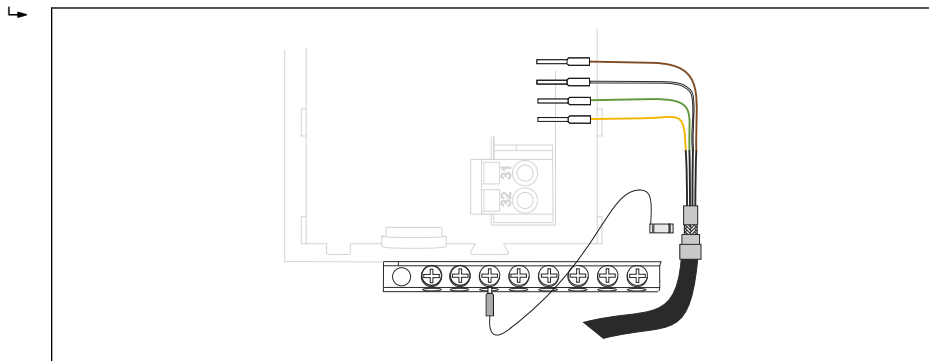


A0024019

 19 Primer podatkovnega kabla Memosens CYK10

Priključitev votlic senzorskega kabla v osnovni modul elektronike

- ▶ Zunanji oklop kabla ozemljite prek kovinske uvodnice, z vezavo na levi strani osnovnega modula E.



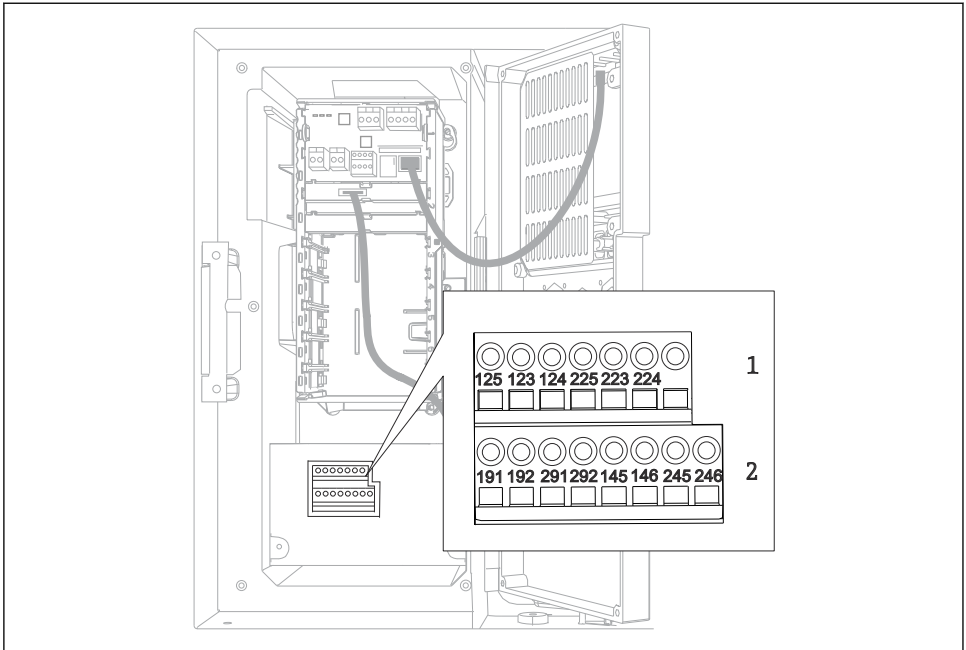
A0028930

 20 Priključni blok

6.2 Vezava krmilnika vzorčevalnika

Priključki za krmilnik vzorčevalnika so v ohišju krmilnika (→  27).

6.2.1 Vezava analognih vhodov in binarnih vhodov/izhodov

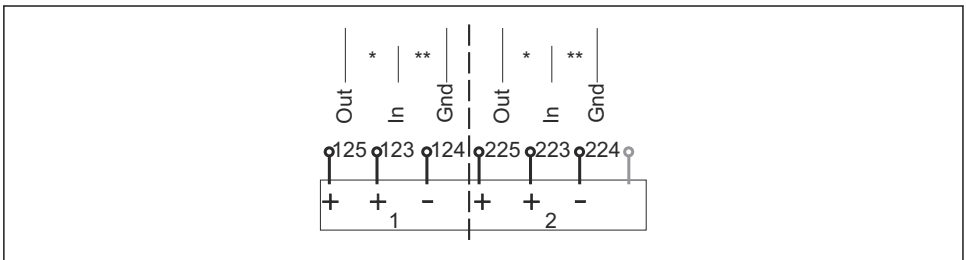


A0042282

21 Položaj priključnih sponk

- 1 Analogna vhoda 1 in 2
- 2 Binarni vhodi/izhodi

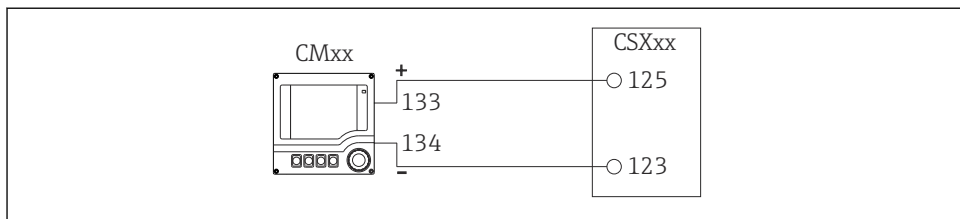
6.2.2 Analogni vhodi



A0012989

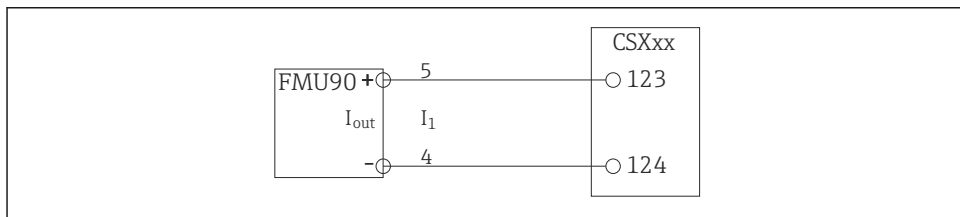
22 Namen analognih vhodov 1 in 2

- * Analogni vhod za pasivne naprave (dvožični pretvornik), priključne sponke Out + In (125/123 ali 225/223)
- ** Analogni vhod za aktivne naprave (štirižični pretvornik), priključne sponke In + Gnd (123/124 ali 223/224)



A0028652

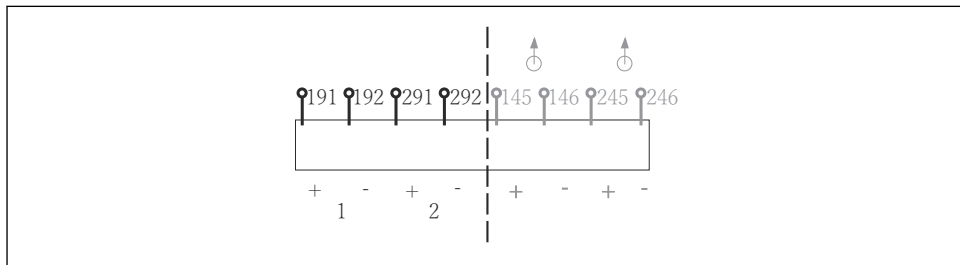
23 Z dvožičnim pretvornikom, npr. Liquiline M CM42



A0028653

24 S štirižičnim pretvornikom, npr. Prosonic S FMU90

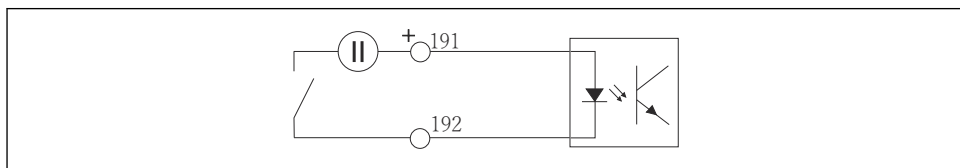
6.2.3 Binarni vhodi



A0013381


25 Namen binarnih vhodov 1 in 2

- 1 Binarni vhod 1 (191/192)
- 2 Binarni vhod 2 (291/292)

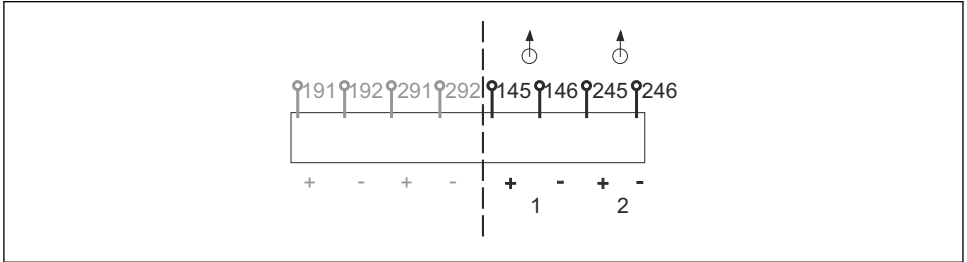


A0013404


26 Binarni vhod z zunanjim virom napajanja

Pri vezavi z notranjim napajalnim virom uporabite priključne sponke na zadnji strani prostora za odmerjanje. Priključek je na voljo na spodnjem priključnem bloku (na skrajni levi strani, + in -), (→  49)

6.2.4 Binarni izhodi

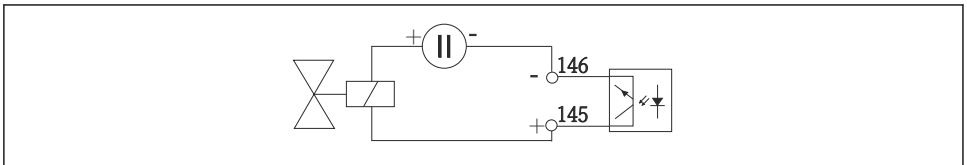


A0013382


 27 *Namen binarnih izhodov 1 in 2*


1 *Binarni izhod 1 (145/146)*

1 *Binarni izhod 2 (245/246)*

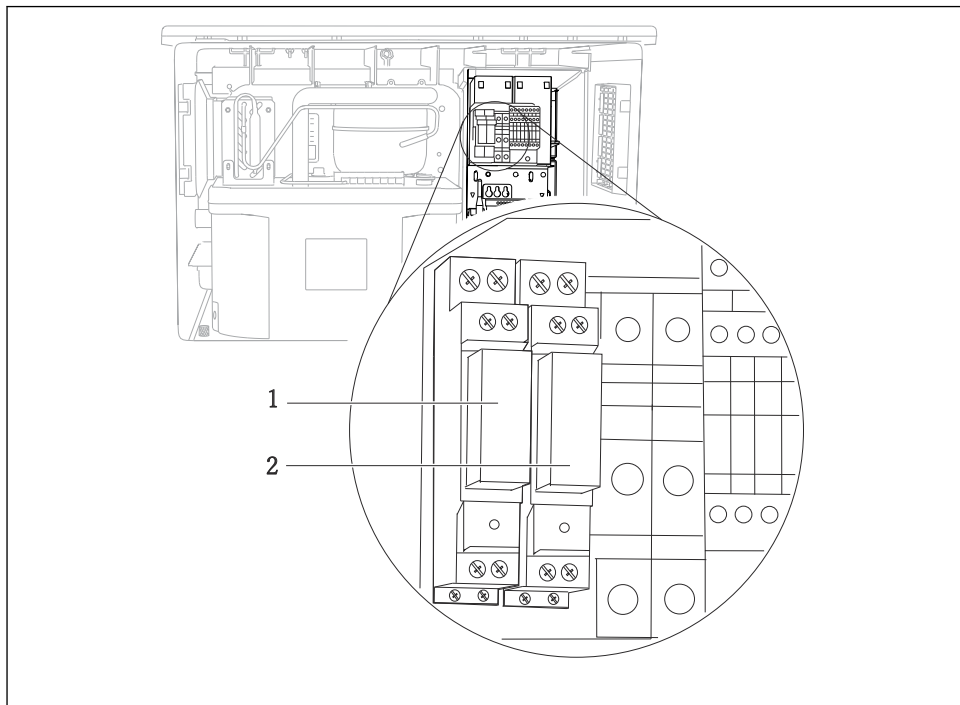


A0013407

 28 *Binarni izhod z zunanjim virom napajanja*

Pri vezavi z notranjim napajalnim virom uporabite priključne sponke na zadnji strani prostora za odmerjanje. Priključek je na voljo na spodnjem priključnem bloku (na skrajni levi strani, + in -) (→  49)

6.3 Priklučitev signalnega oddajnika na alarmni rele

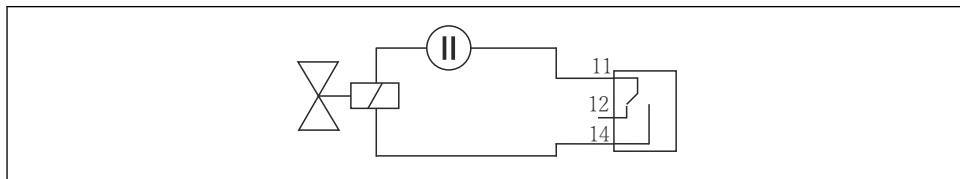


A0016343

29 Rele

- 1 Binarni izhod 1
- 2 Binarni izhod 2

Rele na levi se vklopi z binarnim izhodom 1, medtem ko se rele na desni vklopi z binarnim izhodom 2.



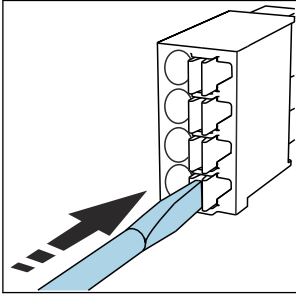
A0016348

30 Primer vezave za binarni izhod z relejem

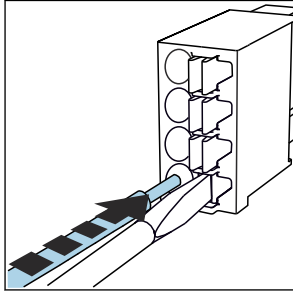
6.4 Priključitev komunikacijske povezave

6.4.1 Vezava kablov na priključnih sponkah za kable

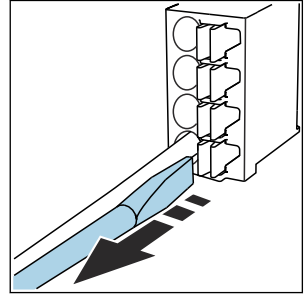
Vtične sponke za povezave Memosens in PROFIBUS/RS485



- ▶ Z izvijačem pritisnite na vzmet (priključna sponka se odpre).



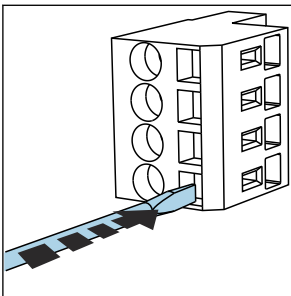
- ▶ Kabel potisnite do konca.



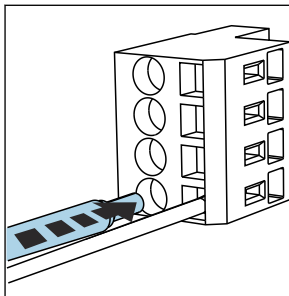
- ▶ Odstranite izvijač (priključna sponka se zapre).

i Po vezavi preverite, ali so vsi vodniki varno pritrjeni. Zaključeni vodniki se zlahka iztrgajo, če niso pravilno vstavljeni do konca.

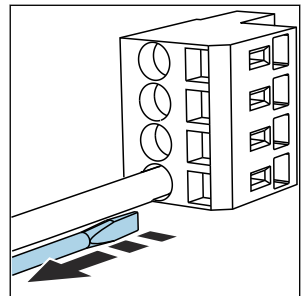
Druge vtične sponke



- ▶ Z izvijačem pritisnite na vzmet (priključna sponka se odpre).

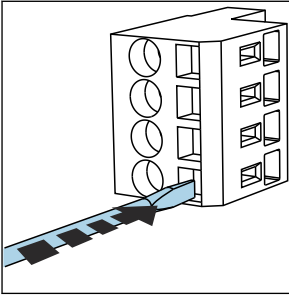


- ▶ Kabel potisnite do konca.

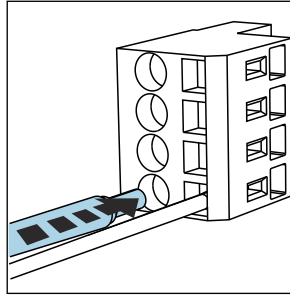


- ▶ Odstranite izvijač (priključna sponka se zapre).

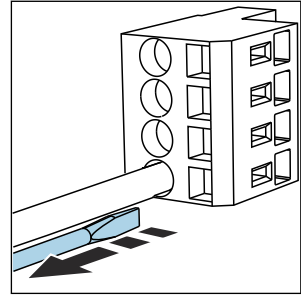
i Po vezavi preverite, ali so vsi vodniki varno pritrjeni. Zaključeni vodniki se zlahka iztrgajo, če niso pravilno vstavljeni do konca.



31 Z izvijačem pritisnite na vzmet (priključna sponka se odpre)

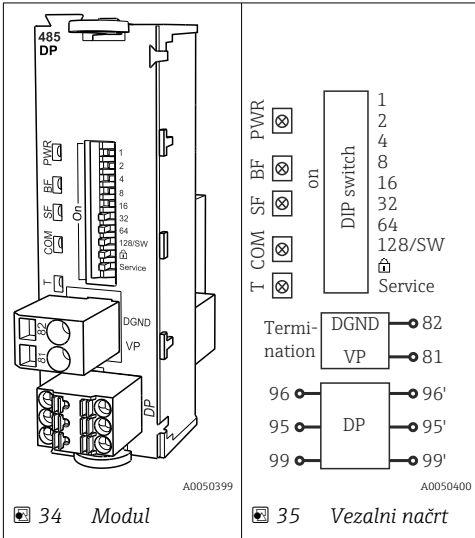


32 Kabel potisnite do konca



33 Odstranite izvijač (priključna sponka se zapre)

6.4.2 Modul 485DP



34 Modul


35 Vezalni načrt

Sponka	PROFIBUS DP
95	A
96	B
99	Ni povezano
82	DGND
81	VP

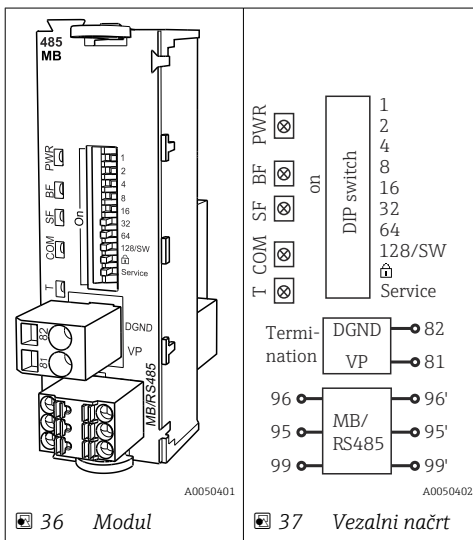
LED-lučke na sprednji strani modula

LED	Razlaga	Barva	Opis
PWR	Napajanje	ZE	Napajalna napetost je prisotna in modul je inicializiran.
BF	Izpad vodila	RD	Izpad vodila
SF	Sistemski izpad	RD	Napaka naprave
COM	Komunikacija	RU	Poslano ali prejeto sporočilo PROFIBUS.
T	Terminacija vodila	RU	<ul style="list-style-type: none"> ▪ Ne sveti = brez terminacije ▪ Sveti = terminacija je uporabljena

DIP stikala na sprednji strani modula

DIP stikalo	Tovarniška nastavitve	Namen
1-128	ON	Naslov na vodilu (→ "Prevzem v obratovanje/komunikacija")
	OFF	Zaščita proti pisanju: "ON" = nastavev je mogoča le s posluževanjem prek displeja, prek vodila pa ne
Service	OFF	Stikalo nima funkcije

6.4.3 Modul 485MB




Sponka	Modbus RS485
95	B
96	A

Sponka	Modbus RS485
99	C
82	DGND
81	VP

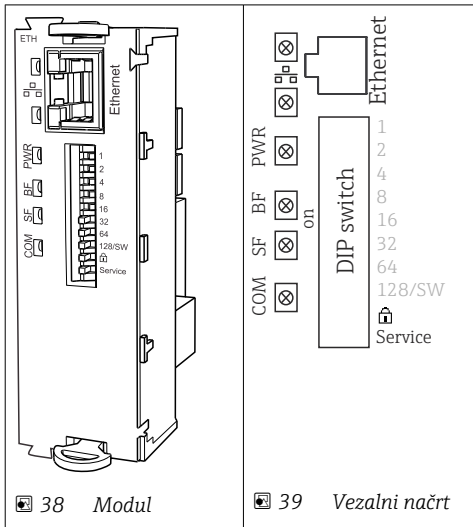
LED-lučke na sprednji strani modula

LED	Razlaga	Barva	Opis
PWR	Napajanje	ZE	Napajalna napetost je prisotna in modul je inicializiran.
BF	Izpad vodila	RD	Izpad vodila
SF	Sistemeski izpad	RD	Napaka naprave
COM	Komunikacija	RU	Poslano ali prejeto sporočilo Modbus.
T	Terminacija vodila	RU	<ul style="list-style-type: none"> ■ Ne sveti = brez terminacije ■ Sveti = terminacija je uporabljena

DIP stikala na sprednji strani modula

DIP stikalo	Tovarniška nastavitev	Namen
1-128	ON	Naslov na vodilu (→ "Prevzem v obratovanje/komunikacija")
	OFF	Zaščita proti pisanju: "ON" = nastavitev je mogoča le s posluževanjem prek displeja, prek vodila pa ne
Service	OFF	Stikalo nima funkcije


6.4.4 Modul ETH



LED-diode spredaj na modulu

LED-dioda	Opis	Barva	Opis
RJ45	LNK/ACT	ZE	<ul style="list-style-type: none"> Ne sveti = povezava ni aktivna Sveti = povezava je aktivna Utripa = prenos podatkov
RJ45	10/100	RU	<ul style="list-style-type: none"> Ne sveti = hitrost prenosa 10 MBit/s Sveti = hitrost prenosa 100 MBit/s
PWR	Napajanje	ZE	Napajalna napetost je prisotna in modul je inicializiran
BF	Izpad vodila	RD	Ni uporabljeno
SF	Sistemska napaka	RD	Napaka naprave
COM	Komunikacija	RU	Poslano ali prejeto sporočilo Modbus

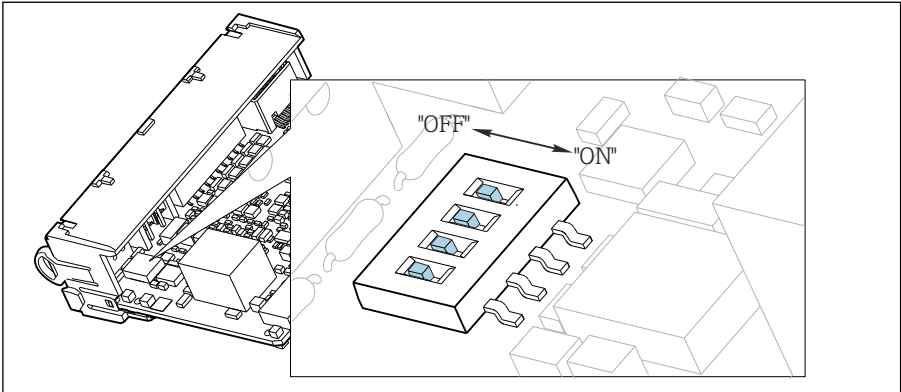
DIP-stikala spredaj na modulu

DIP	Tovarniška nastavitvev	Namen
1-128	ON	Naslov na vodilu (→ "Prevzem v obratovanje/komunikacija")
	OFF	Zaščita proti pisanju: "ON" = nastavitev je mogoča le s posluževanjem prek displeja, prek vodila pa ne
Service	OFF	Ko je stikalo nastavljeno na " ON ", se shranijo uporabniške nastavitve naslavljajna Ethernet in aktivirajo se tovarniške nastavitve naprave: IP address=192.168.1.212, Subnet mask=255.255.255.0, Gateway=0.0.0.0, DHCP=Off. Ko je stikalo nastavljeno na " OFF ", se reaktivirajo uporabniško shranjene nastavitve.

6.4.5 Terminacija vodila

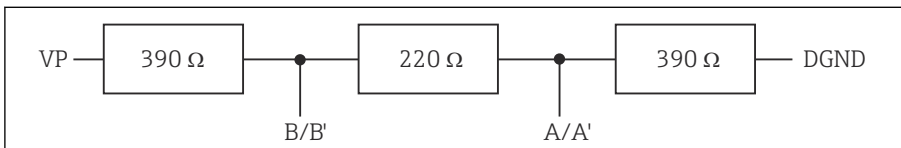
Terminacija vodila je možna na 2 načina:

1. Notranja terminacija (z DIP-stikalom na plošči modula)



40 DIP-stikalo za notranjo terminacijo

- ▶ S primernim orodjem, kot je pinceta, premaknite vsa štiri DIP-stikala v položaj "ON".
 - ↳ Uporabljena je notranja terminacija.



41 Zgradba notranje terminacije

2. Zunanja terminacija

DIP-stikala na plošči modula pustite v položaju "OFF" (tovarniška nastavitve).

- ▶ Priključite zunanjo terminacijo na priključni sponki 81 in 82 na prednji strani modula 485DP ali 485MB za 5 V napajanje.
 - ↳ Uporabljena je zunanja terminacija.

6.5 Vezava dodatnih vhodov, izhodov ali relejev

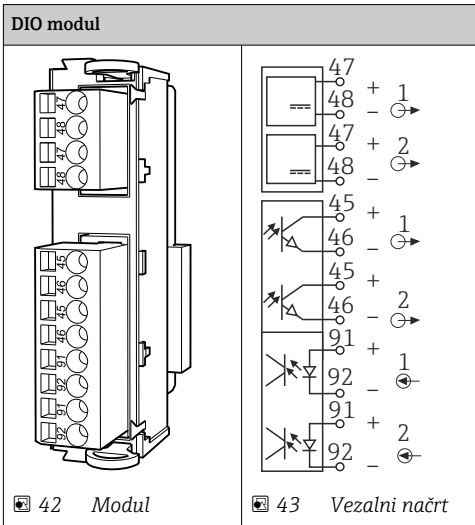
⚠ OPOZORILO

Modul ni pokrit

Ni zaščite pred električnim udarom. Nevarnost električnega udara!

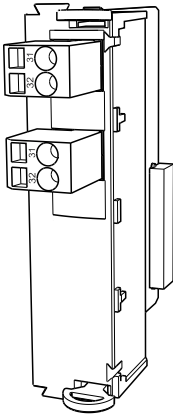
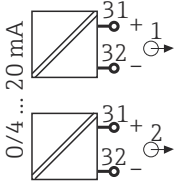
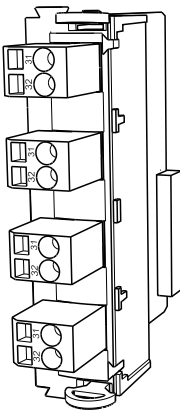
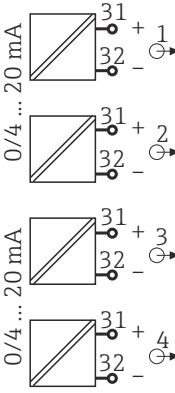




- ▶ Ko spreminjate ali dodajate hardver za **nenevarno območje**, priključna mesta vedno zapolnjujete od zgoraj navzdol. Ne puščajte praznih mest.
- ▶ Če pri napravah za **nenevarno območje** niso zasedena vsa mesta, vedno vstavite slepi ali zaključni pokrov na mesto pod zadnjim modulom. Na ta način je zagotovljena zaščita enote pred električnim udarom.
- ▶ Zaščita pred električnim udarom mora biti vedno zagotovljena, še posebej pri relejnih modulih (2R, 4R, AOR).
- ▶ Hardverske opreme za **nevarna območja** ni dovoljeno spreminjati. Certificirano napravo lahko spremenijo v drugo izvedbo certificirane naprave samo v servisnem centru proizvajalca. To velja za vse module pretvornika z vgrajenim Ex-i modulom ZDS ter za spremembe, ki se navezujejo na nelastnobarne module.
- ▶ Če so potrebni dodatni oklopi, jih povežite s centralnim zvezdiščem PE v krmilni omarici s priključnimi bloki, ki jih priskrbite sami.

6.5.1 Digitalni vhodi in izhodi



Podprta sta največ dva opsijska modula DIO.

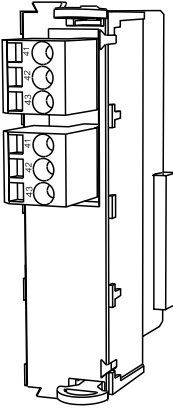
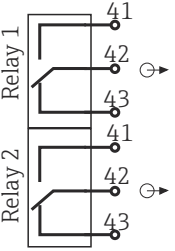
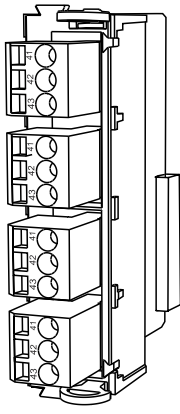
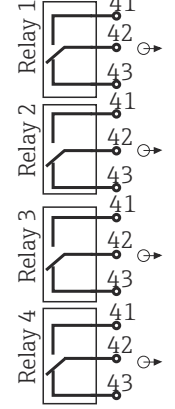




6.5.2 Tokovni izhodi

2AO		4AO	
	 <p>0/4 ... 20 mA</p>		 <p>0/4 ... 20 mA</p>
 44 Modul	 45 Vezalni načrt	 46 Modul	 47 Vezalni načrt



Podprtih je največ 6 tokovnih izhodov.

6.5.3 Releji

Modul 2R		Modul 4R	
	 <p>Relay 1</p> <p>Relay 2</p>		 <p>Relay 1</p> <p>Relay 2</p> <p>Relay 3</p> <p>Relay 4</p>
 48 Modul	 49 Vezalni načrt	 50 Modul	 51 Vezalni načrt



Podprti so največ 4 relejni izhodi.

6.6 Vezava napajanja

6.6.1 Polaganje kablov


- ▶ Kable razpeljite za zadnjo zaporno ploščo naprave, tako da bodo zaščiteni.
- Za vstop kablov so na voljo kabelske uvodnice (do 8 glede na izvedbo).
- Dolžina kabla od temelja do priključnih sponk znaša približno 1,7 m (5,6 ft).

6.6.2 Vrste kablov

- Napajanje: npr. NYY-J; 3-žilni; min. 2,5 mm²
- Analogni, signalni in podatkovni kabli: npr. LiYY 10 x 0,34 mm²

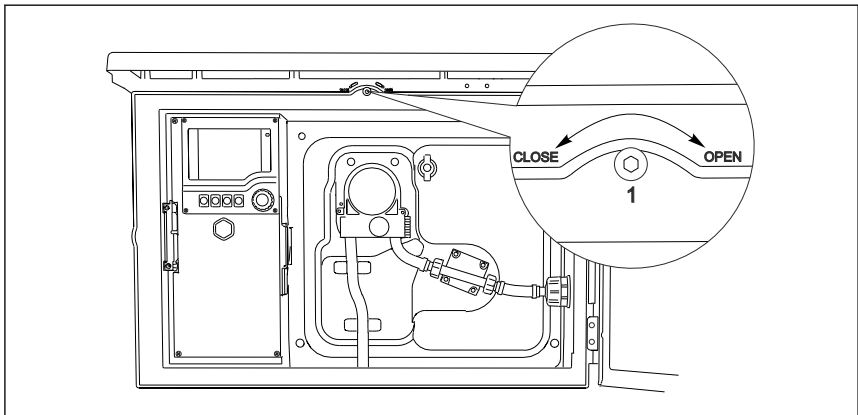
Priključne sponke so zaščitene pod dodatnim pokrovom v zgornjem zadnjem predelu naprave.

- ▶ Zato je treba odstraniti zadnjo zaporno ploščo naprave za priključitev napajanja pred prevzemom v obratovanje.

Pri napravah s 24 V napajanjem mora presek priključnih sponk znašati vsaj 2,5 mm². Tokovi pri 24 V napajanju lahko dosežejo tudi vrednost 10 A. Zato upoštevajte napetostni padec na napajalnem kablu. Napetost na priključnih sponkah naprave mora biti v predpisanem območju (→  50).

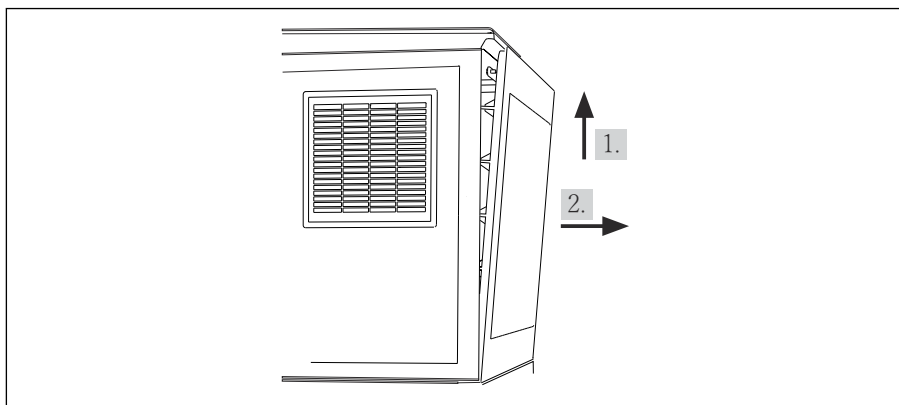
6.6.3 Odstranitev zadnjega pokrova prostora za odmerjanje

1. Odprite vrata prostora za odmerjanje.
2. Z imbusnim ključem velikosti 5 mm (0,17") sprostite zadnjo zaporno ploščo, tako da zasukate zapah v desno.



A0012803

3.



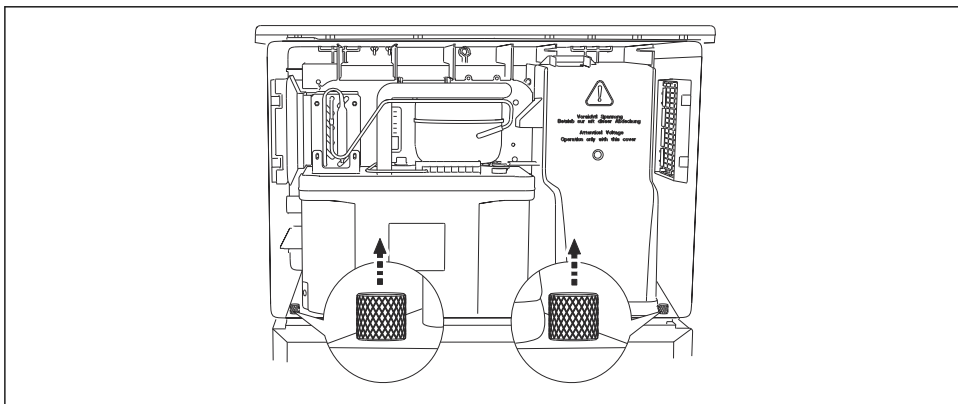
A0012826

 52

Privzdignite zadnjo zgornjo zaporno ploščo in jo povlecite proti zadnji strani.

4. Odstranite zadnjo zaporno ploščo.

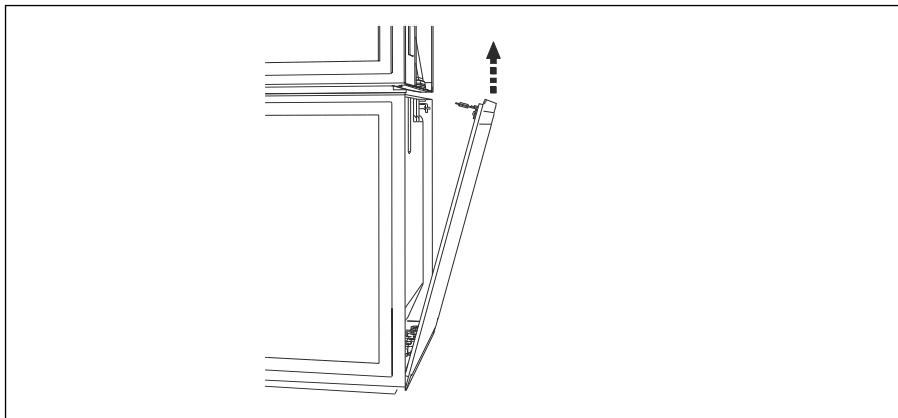
6.6.4 Odstranitev zadnjega pokrova prostora za vzorce



A0012825

1. Odstranite vijak na zadnji strani prostora za odmerjanje.

2.



A0012824

Odstranite vijak na zadnji zaporni ploči.

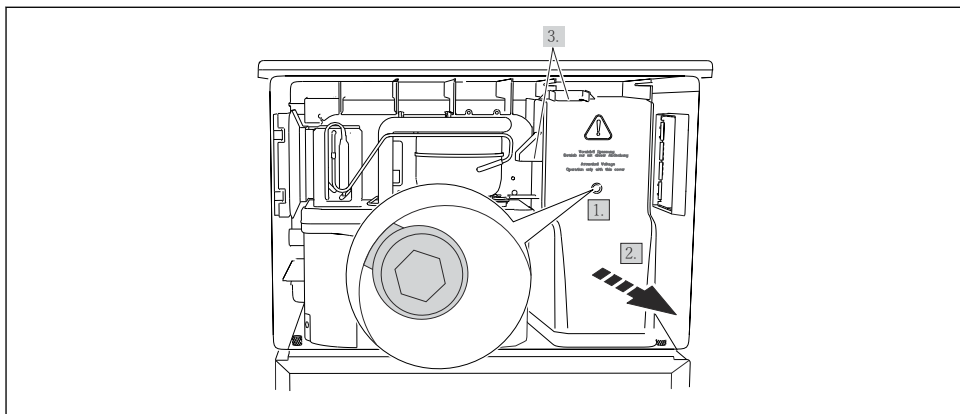
6.6.5 Odstranitev pokrova

⚠ OPOZORILO

Naprava je pod električno napetostjo!

Nepravilna priključitev lahko povzroči poškodbe ali smrt.

► Preden odstranite pokrov napajalnika, izklopite napajanje naprave.



A0012831

1. Odvijte vijak z imbusnim ključem velikosti 5 mm.
2. Odstranite pokrov napajalnega modula s sprednje strani.
3. Ob vnovičnem sestavljanju pazite, da bodo tesnila pravilno nameščena v svojih ležiščih.

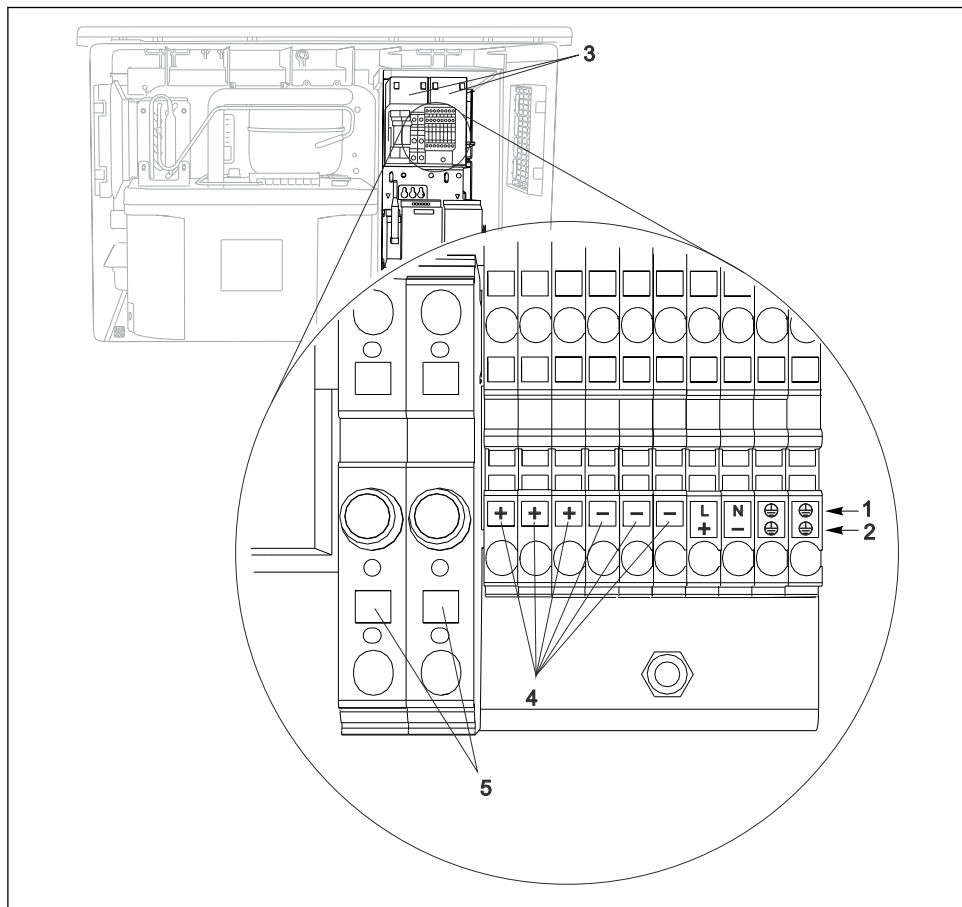
6.6.6 Razpored priključnih sponk

Napajanje je priključeno z vtičnimi sponkami.

- ▶ Priključite ozemljitev na enega od ozemljitvenih priključkov.

i Baterije in varovalke so na voljo kot opsijska oprema.

Uporabljajte samo polnilne baterije.



A0013237

53 Razpored priključnih sponk

- 1 Namen: 100 do 120 V/200 do 240 V AC $\pm 10\%$
- 2 Namen: 24 V DC $+15/-9\%$
- 3 Polnilne baterije (opcija)
- 4 Notranja 24 V napetost
- 5 Varovalke (samo za baterije)

6.7 Posebna navodila za vezavo

6.7.1 Razpored priključnih spenk za vhodne/izhodne signale

Vhodni signali

- 2 analogna signala 0/4 do 20 mA
- 2 binarna signala > 100 ms širine ali grebena impulza
Signali digitalnih senzorjev s protokolom Memosens (opcija)


Izhodni signali

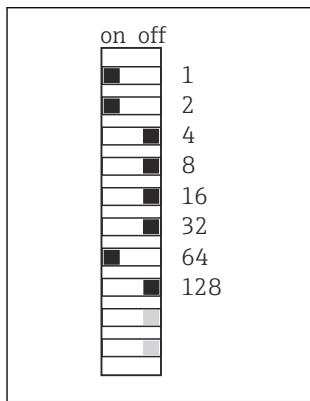
2 binarna signala > 1 s širine ali grebena impulza

6.8 Hardverske nastavitve


Nastavitev naslova na vodilu

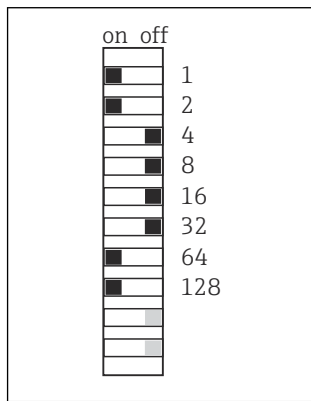
1. Odprite ohišje.
2. Z DIP-stikali modula 485DP ali 485MB nastavite želeni naslov na vodilu.

 Veljavni naslovi na vodilu PROFIBUS DP so od 1 do 126, na vodilu Modbus pa od 1 do 247. V primeru nastavitve neveljavnega naslova se samodejno omogoči softversko naslavljanje prek lokalnih nastavitvev ali prek procesnega vodila.



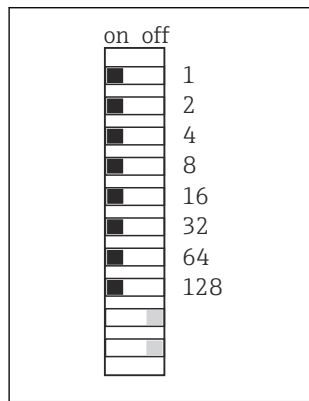
A0026776

 54 Veljaven PROFIBUS naslov 67



A0026777


 55 Veljaven Modbus naslov 195



A0026778

 56 Veljaven naslov 255 ¹⁾

¹⁾ Naročena konfiguracija, aktivno je softversko naslavljanje, tovarniško nastavljen softverski naslov: PROFIBUS 126, Modbus 247

 Za podrobnejše informacije o softverski nastavitvi naslovov glejte navodila za uporabo Operating Instructions →

6.9 Zagotovitev stopnje zaščite

Mehanska priključitev in električna vezava dobavljene naprave je dovoljena samo v obsegu, ki je opisan v teh navodilih in potreben za zahtevano namensko uporabo.

► Pri izvajanju del je potrebna ustrezna skrb.

Različne vrste zaščite izdelka (pred vdorom (IP), električna varnost, odpornost proti elektromagnetnim motnjam EMZ) niso več zagotovljene npr. v naslednjih primerih :

- Niso nameščeni vsi pokrovi
- Uporaba drugih napajalnikov kot priloženih
- Premalo zategnjene kableske uvodnice (za deklarirano stopnjo zaščite IP morajo biti uvodnice zategnjene z 2 Nm (1.5 lbf ft))
- Kabli, katerih premer ne ustreza kablskim uvodnicam
- Moduli niso dobro pritrjeni
- Displej ni pravilno vgrajen (tveganje vdora vlage zaradi pomanjkljive zatesnitve)
- Zrahljani ali slabo pritrjeni kabli/konci vodnikov
- V napravi so puščeni nepotrebni prevodni kablski snopi

6.10 Kontrola po vezavi

OPOZORILO

Napake pri vezavi

Ogrožena je varnost ljudi in merilne točke! Proizvajalec ne odgovarja za napake, do katerih bi prišlo zaradi neupoštevanja navodil v tem priročniku.

- ▶ Napravo prevzemite v obratovanje šele po tem, ko lahko odgovorite z **da** na **vsa** naslednja vprašanja.

Stanje naprave in specifikacije

- ▶ Ali so naprave in vsi kabli nepoškodovani od zunaj?

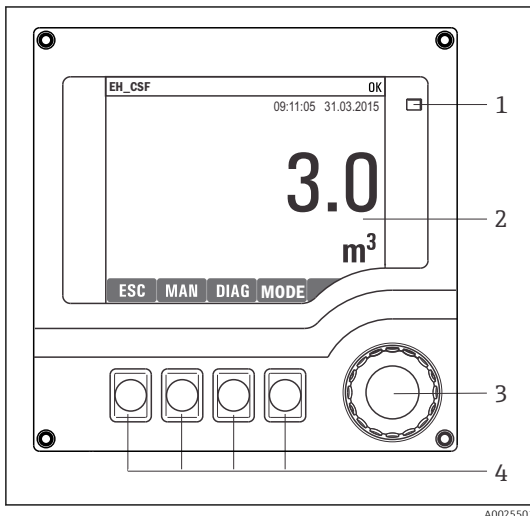
Električna vezava

- ▶ Ali so povezovalni kabli natezno razbremenjeni?
- ▶ Ali so kabli speljani brez zank in tako, da se ne križajo?
- ▶ Ali so signalni kabli pravilno priključeni po vezalnem načrtu?
- ▶ Ali so vse vtične sponke varno pritrjene?
- ▶ Ali so vsi vodniki zanesljivo vstavljeni v priključne sponke?

7 Možnosti posluževanja

7.1 Pregled možnosti posluževanja

7.1.1 Displej in posluževalni elementi

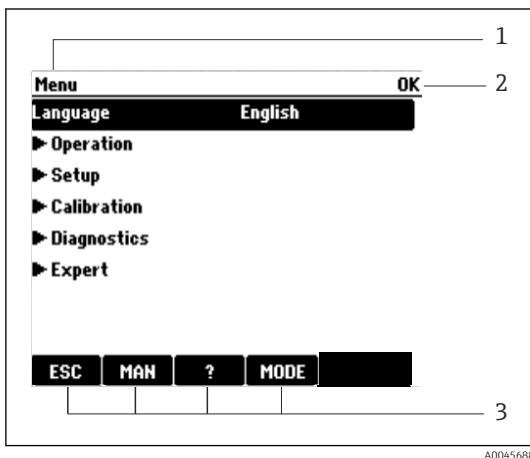


- 1 LED-dioda
- 2 Displej (z rdečim ozadjem v stanju alarma)
- 3 Vrtljivi gumb (s funkcijo vrtenja in pritiska)
- 4 Tipke (njihova funkcija je odvisna od trenutnega menija)

57 Pregled posluževanja

7.2 Struktura in funkcije menija za posluževanje

7.2.1 Prikaz



- 1 Pot v meniju in/ali naziv naprave
- 2 Indikator stanja
- 3 Funkcija tipk, npr.:
 ESC: izhod ali prekinitvev postopka vzorčenja
 MAN: ročno vzorčenje
 ?: pomoč, če je na voljo
 MODE: preklon naprave v stanje pripravljenosti ali preklic programa

58 Prikaz (primer)

7.2.2 Možnosti nastavitve

Samo prikaz

- Vrednosti ne morete spreminjati, lahko si jih le ogledate.
- Značilne vrednosti samo za prikaz so: podatki o senzorjih in sistemske informacije

Izbirni sezname

- Prikaže se seznam možnosti. V redkih primerih so prikazani tudi v obliki izbire z več možnimi odgovori.
- Običajno izberete eno možnost, le v redkih primerih pa izberete eno ali več možnosti.

Numerične vrednosti

- Spreminjate spremenljivko.
- Na zaslonu sta prikazani največja in najmanjša vrednost te spremenljivke.
- Nastavite vrednost v teh mejah.

Dejanja

- Dejanje sprožite z ustrežno funkcijo.
- Pred postavkami, ki predstavljajo dejanja, je naslednji simbol: ▷
- Primeri značilnih dejanj:
 - Brisanje dnevniških vnosov
 - Shranjevanje ali nalaganje nastavitvev
 - Proženje čistilnih programov
- Primeri značilnih dejanj:
 - Začetek vzorčevalnega programa
 - Začetek ročnega vzorčenja
 - Shranjevanje ali nalaganje nastavitvev
-

Uporabniško določeno besedilo

- Določate oznako po meri.
- Vnesite besedilo. Za vnos znakov uporabite urejevalnik (na voljo so velike črke, male črke, številke in posebni znaki).
- S tipkami lahko:
 - Prekličete vnos brez shranjevanje podatkov (✕)
 - Izbrišete znak pred kazalcem (✕)
 - Premaknete kazalec za eno mesto nazaj (←)
 - Dokončate in shranite vnose (✓)

Tabele

- S tabelami lahko mapirate matematične funkcije ali vnesete neredne intervalne vzorce.
- Za urejanje tabele se lahko premikate po vrsticah in stolpcih z vrtljivim gumbom in spreminjate vrednosti v celicah.
- Urejate lahko samo numerične vrednosti. Krmilnik samodejno poskrbi za enote.
- V tabelo lahko dodajate vrstice (s tipko **INSERT**) ali jih iz nje odstranite (s tipko **DEL**).
- Tabela lahko nato shranite (s tipko **SAVE**).
- Vnos lahko tudi kadarkoli prekličete s tipko **X**.
- Primer: **Menu/Setup/Inputs/pH/Medium comp.**

	Temperature	pH
1	20.0 °C	pH 6.90
2	25.0 °C	pH 7.00
3	30.0 °C	pH 7.10

Menu...Inputs/pH/Medium comp. OK

INSERT DEL SAVE

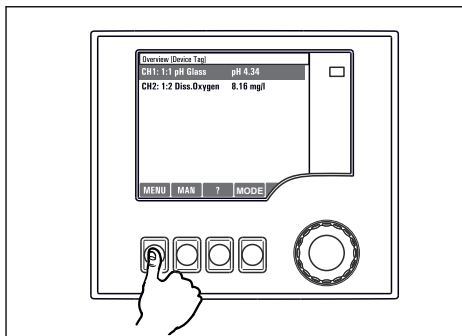
7.3 Dostop do menija za posluževanje na lokalnem displeju

7.3.1 Koncept posluževanja

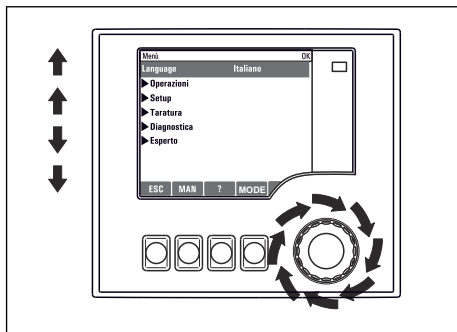
Posluževanje naprave omogočajo:

- Pritisk tipke: neposredna izbira menija
- Obračanje vrtljivega gumba: premikanje kazalca po meniju
- Pritisk vrtljivega gumba: sprožitev funkcije
- Obračanje vrtljivega gumba: izbira vrednosti (npr. v seznamu)
- Pritisk vrtljivega gumba: potrditev nove vrednosti

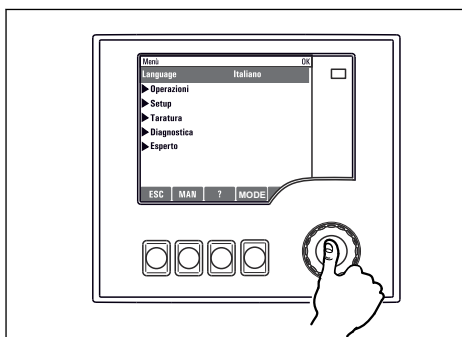
Primer:



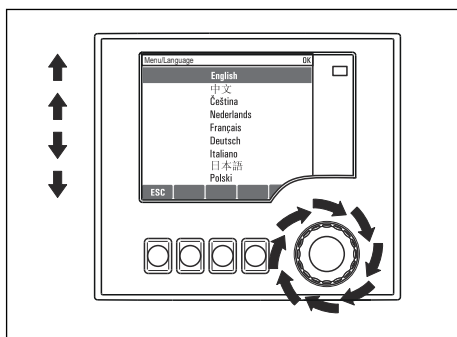
Pritisnite tipko za neposreden dostop do menija



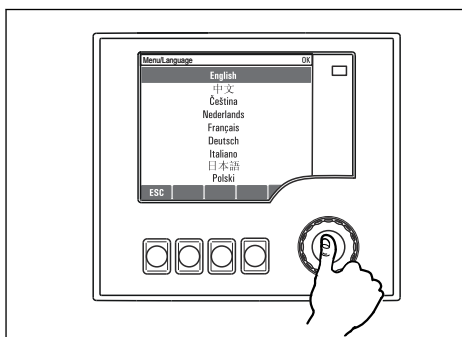
Obračajte vrtljivi gumb za premik kazalca po meniju



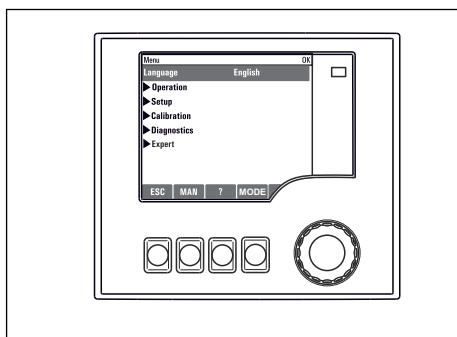
Pritisnite vrtljivi gumb, da sprožite funkcijo



Obračajte vrtljivi gumb, da izberete vrednost (npr. v seznamu)



Pritisnite vrtljivi gumb za potrditev nove vrednosti



↳ Nova nastavev je potrjena


7.3.2 Zaklepanje in odklepanje tipk za posluževanje

Zaklepanje tipk za posluževanje

- ▶ Pritisnite vrtljivi gumb za več kot 2 sekundi.
 - ↳ Prikaže se kontekstni meni za zaklepanje tipk za posluževanje.

Možno je zaklepanje tipk z geslom ali brez gesla. Možnost "With password" pomeni, da je mogoče tipke odkleniti samo z vnosom ustreznega gesla. Geslo lahko nastavite tukaj:


MenuSetup/General settings/Extended setup/Data management/Change key lock password

- ▶ Izberite zaklepanje tipk z geslom ali brez gesla.
 - ↳ Tipke so zaklenjene. Vnašanje je onemogočeno. V vrstici z zaslonskimi tipkami je prikazan simbol .



Tovarniško nastavljeno geslo je 0000. **Zabeležite si spremenjeno geslo**, saj sicer ne boste mogli sami odkleniti tipkovnice.

Odklepanje tipk za posluževanje

1. Pritisnite vrtljivi gumb za več kot 2 sekundi.
 - ↳ Prikaže se kontekstni meni za odklepanje tipk za posluževanje.
2. Izberite **Key unlock**.
 - ↳ Če niste izbrali zaklepanja z geslom, se tipke takoj odklenejo. Sicer vnesite geslo.
3. Le če je odklepanje tipk zaščiten z geslom: vnesite pravo geslo.
 - ↳ Tipke so odklenjene. Vse možnosti lokalnega posluževanja so vam na voljo. Simbol  izgine z displeja.

8 Vključitev v sistem

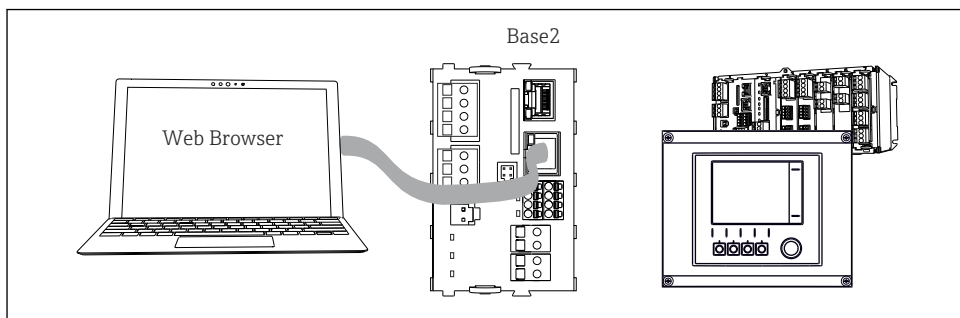
8.1 Vključitev vzorčevalnika v sistem

8.1.1 Spletni strežnik

i Izvedbe brez povezave procesnega vodila: za uporabo spletnega strežnika je potrebna aktivacijska koda.

Povezovanje spletnega strežnika

- Priključite komunikacijski kabel računalnika v omrežni priključek modula BASE2.



A0039619

59 Spletni strežnik/omrežna povezava

Vzpostavitev podatkovne povezave

Vse izvedbe, razen PROFINET:

Če želite svoji napravi zagotoviti veljaven IP naslov, v omrežnih nastavitvah onemogočite parameter **DHCP**. (**Menu/Setup/General settings/Extended setup/Ethernet/Settings**) IP naslov lahko dodelite ročno v istem meniju (za povezave točka-točka).

Vse izvedbe, vključno s PROFINET:

IP naslov in masko podomrežja naprave najdete v meniju **DIAG/System information/Ethernet**.

1. Zaženite računalnik.
2. Najprej v nastavitvah za omrežno povezavo v operacijskem sistemu ročno določite IP naslov.

Primer: Microsoft Windows 10

3. Odprite Središče za omrežje in skupno rabo.
 - ↳ Poleg vašega običajnega omrežja bi morala biti vidna tudi dodatna omrežna povezava (npr. kot "Neprepoznano omrežje").
4. Izberite to omrežno povezavo.
5. V pojavnem oknu izberite gumb "Lastnosti".
6. Dvakrat kliknite "Internetni protokol IPv4 (TCP/IPv4)".

7. Izberite "Uporabi ta naslov IP".
8. Vnesite želeni IP naslov. Ta naslov mora biti v istem podomrežju kot IP naslov naprave, npr.:
 - ↳ IP naslov Liquiline: 192.168.1.212 (glede na predhodno nastavitev).
 - IP naslov računalnika: 192.168.1.213.
9. Zaženite spletni brskalnik.
10. Če za povezavo z internetom uporabljate posredniški (proxy) strežnik: Onemogočite posredniški strežnik "proxy" (nastavitve brskalnika v razdelku "Povezave/ Nastavitve omrežja").
11. V naslovno vrstico vnesite IP naslov naprave (v danem primeru 192.168.1.212).
 - ↳ Sistem potrebuje nekaj trenutkov, da vzpostavi povezavo, nato se zažene spletni strežnik pretvornika CM44. Morda boste morali vnesti geslo. Privzeto uporabniško ime je "admin" in geslo je prav tako "admin".
12. Za prenos dnevnikov vnesite naslednji/-e naslov/-e:
 - ↳ 192.168.1.212/logbooks_csv.fhtml (za dnevnik v formatu CSV)
 - 192.168.1.212/logbooks_fdm.fhtml (za dnevnik v formatu FDM)



Prenosi v formatu FDM se lahko varno prenašajo, shranjujejo in pregledujejo s programsko opremo "Field Data Manager" podjetja Endress+Hauser.

(→ www.endress.com/ms20)

Spletni strežnik ponuja strukturo menija, ki ustreza možnostim lokalnega posluževanja.

Menu/Setup

Device tag: Measuring point no. 1
Device state: OK

Software version: 01.06.06

Home	▶ Basic setup ?	
	▶ General settings ?	
ESC	▶ Inputs ?	
CAL	▶ Outputs ?	
DIAG	▶ Additional functions ?	


Service Additional Functions

A0026780

60 Primer spletnega strežnika (meni Language = English)

Posluževanje

- Klik na meni ali funkcijo ima enak učinek kot pritisk na vrtljivi gumb.
- Nastavitve lahko udobno opravite z računalniško tipkovnico.

 Namesto spletnega brskalnika lahko za nastavitve prek omrežne povezave uporabite tudi orodje FieldCare. Za to potreben omrežni upravitelj DTM je na voljo v knjižnici upraviteljev naprav DTM podjetja Endress+Hauser.

Verifikacija Heartbeat

Prek spletnega strežnika lahko zaženete tudi funkcijo verifikacije Heartbeat. Tako si lahko rezultate ogledate neposredno v brskalniku in se izognete uporabi kartice SD.

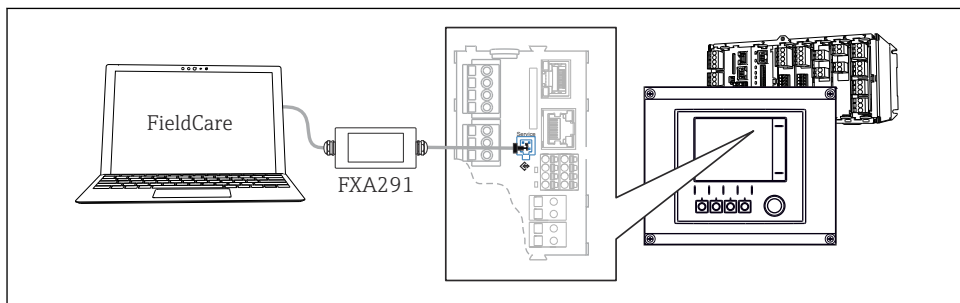
1. Odprite meni: **Diagnostics/System test/Heartbeat**.
2. **▷Perform verification**.
3. Bodisi **▶Verification results** (hitri prikaz in izvoz na kartico SD) ali **Additional Functions** (dodatni meni pod mejno črto).
4. **Additional Functions/Heartbeat**: Izberite jezik datoteke "pdf".
 - ↳ Poročilo o verifikaciji je prikazano v brskalniku in ga lahko natisnete, shranite kot datoteko "pdf" itd.

8.1.2 Servisni vmesnik

Napravo lahko povežete z računalnikom prek servisnega vmesnika in jo konfigurirate z uporabo orodja "FieldCare". Poleg tega lahko konfiguracije tudi shranite, prenesete in dokumentirate.

Povezava

1. Priključite servisni konektor v vmesnik na osnovnem modulu naprave Liquiline in ga povežite z modemom Commubox.
2. Povežite modem Commubox prek priključka USB z računalnikom, na katerem je nameščeno orodje FieldCare.



A0039618

 61 Pregled priključitve

Vzpostavitev podatkovne povezave

1. Zaženite FieldCare.

2. Vzpostavite povezavo z modemom Commubox. V ta namen izberite ComDTM "CDI Communication FXA291".
3. Nato izberite DTM "Liquiline CM44x" in začnite s konfiguracijo.

Zdaj lahko začnete s konfiguriranjem prek povezave in upravitelja DTM.

Konfiguriranje prek povezave je nezdružljivo z lokalnim posluževanjem, kar pomeni, da vsaka od obeh možnosti onemogoči uporabo druge. Na obeh straneh je mogoče odvzeti dostop z druge strani.

Posluževanje

- Upravitelj DTM ponuja strukturo menija, ki ustreza možnostim lokalnega posluževanja. Funkcije tipk naprave Liquiline najdete v glavnem oknu na levi strani.
- Klik na meni ali funkcijo ima enak učinek kot pritisk na vrtljivi gumb.
- Nastavitve lahko udobno opravite z računalniško tipkovnico.
- Z uporabo orodja FieldCare lahko shranjujete dnevnike, ustvarjate varnostne kopije konfiguracij in prenašate konfiguracije v druge naprave.
- Konfiguracije lahko tudi natisnete ali shranite v datoteke PDF.

8.1.3 Sistemi procesnih vodil Fieldbus

HART

Komunikacija z uporabo protokola HART je možna prek tokovnega izhoda 1.

1. Modem HART ali prenosni terminal HART priključite na tokovni izhod 1 (komunikacijsko breme 250–500 ohmov).
2. Vzpostavite povezavo prek naprave HART.
3. Upravljajte sistem Liquiline prek naprave HART. Pri tem upoštevajte navodila v tem priročniku.



Podrobnejše informacije o komunikacijski povezavi HART boste našli na spletnih straneh izdelka (→ BA00486C).

PROFIBUS DP

Z Modbus moduloma 485DP in 485MB ter z ustrežno izvedbo naprave lahko komunicirate prek povezave PROFIBUS DP.

- ▶ Priključite podatkovni kabel PROFIBUS na sponke modula Fieldbus, kot je opisano .



Podrobnejše informacije o "komunikacijski povezavi PROFIBUS" boste našli na spletnih straneh izdelka (→ SD01188C).

Modbus

Z Modbus moduloma 485DP in 485MB ter z ustrežno izvedbo naprave lahko komunicirate prek povezave Modbus RS485.

Modul BASE2 se uporablja za povezavo Modbus TCP.

Pri komunikaciji prek povezave Modbus RS485 sta na voljo protokola RTU in ASCII. Na napravi lahko preklopite na protokol ASCII.

- ▶ Priključite podatkovni kabel Modbus na sponke modula Fieldbus (RS 485) ali v vtičnico RJ45 modula BASE2 (TCP), kot je opisano.



Podrobnejše informacije o "komunikacijski povezavi Modbus" boste našli na spletnih straneh izdelka (→ SD01189C).

EtherNet/IP

Z modulom BASE2 in ustrezno izvedbo naprave lahko komunicirate prek omrežne povezave EtherNet/IP.

- ▶ Priključite omrežni podatkovni kabel Ethernet/IP v vtičnico RJ45 modula BASE2.



Podrobnejše informacije o "komunikacijski povezavi Ethernet/IP" boste našli na spletnih straneh izdelka (→ SD01293C).

PROFINET

Z modulom BASE2 in ustrezno izvedbo naprave lahko komunicirate prek povezave PROFINET.

- ▶ Priključite podatkovni kabel PROFINET v vtičnico RJ45 modula BASE2.



Podrobnejše informacije o "komunikacijski povezavi PROFINET" boste našli na spletnih straneh izdelka (→ SD02490C).

9 Prezvem v obratovanje

9.1 Kontrola delovanja

OPOZORILO

Neppravilna vezava, nepravilna napajalna napetost

Varnostna tveganja za osebe in nepravilno delovanje naprave!

- ▶ Preverite pravilno vezavo v skladu z vezalnim načrtom.
- ▶ Prepričajte se, da se napajalna napetost ujema z napetostjo na tipski ploščici.



Shranjevanje prikazov z zajemanjem zaslonskih posnetkov

Na lokalnem displeju lahko kadar koli zajamete zaslonske posnetke in jih shranite na kartico SD.

1. Vstavite kartico SD v režo za kartico SD na osnovnem modulu.
2. Pritisnite vrtljivi gumb za vsaj 3 sekunde.
3. V kontekstnem meniju izberite možnost "Screenshot".
 - ↳ Trenutni zaslonski prikaz se kot slikovna datoteka shrani na kartico SD v mapo "Screenshots".

9.2 Nastavitev jezika uporabniškega vmesnika

Nastavitev jezika

Če tega še niste storili, zaprite pokrov ohišja in ga privijte.

1. Vključite napajalno napetost.
 - ↳ Počakajte do konca inicializacije.
2. Pritisnite tipko: **MENU**.
3. Nastavite jezik z zgornjim menijskim ukazom.
 - ↳ Napravo lahko zdaj poslužujete v izbranem jeziku.

9.3 Nastavitev merilne naprave

9.3.1 Začetni zaslon

Na začetnem zaslonu so na voljo naslednje menijske postavke in tipke:

- Select sampling program
- Edit program %OV¹⁾
- Start program %OV¹⁾
- MENU

1) "%OV" predstavlja kontekstno-odvisno besedilo, ki ga program samodejno ustvari in ki se uporabi namesto napisa %OV.

- MAN
- MEAS
- MODE

9.3.2 Nastavitve prikaza

Menu/Operation/Display		
Funkcija	Možnosti	Informacije
Contrast	5 do 95 % Tovarniška nastavitvev 50 %	Prilagodite nastavitve zaslona svojemu delovnemu okolju. Backlight = Automatic
Backlight	Izbira <ul style="list-style-type: none"> ■ On ■ Off ■ Automatic Tovarniška nastavitvev Automatic	Osvetlitev ozadja se izklopi samodejno, če v krajšem času ni nobenega pritiska na gumb. Znova se vklopi ob pritisku na vrtljivi gumb. Backlight = On Osvetlitev ozadja se ne izklopi samodejno.
Screen rotation	Izbira <ul style="list-style-type: none"> ■ Manual ■ Automatic Tovarniška nastavitvev Manual	Če je izbrana možnost Automatic , prikaz enokanalno merjene vrednosti vsako sekundo preklopi z enega kanala na drugega.
Current program:	Možno je samo branje	Prikaže se ime trenutno izbranega programa za vzorčenje.
Status	Možno je samo branje	Active Program za vzorčenje je zagnan in naprava odvzema vzorec glede na nastavljene parametre. Inactive Noben program za vzorčenje ni zagnan oz. program, ki je bil zagnan, se je ustavil.
▷ Start	Dejanje	Izbrani program za vzorčenje je zagnan.
▶ Measurement		Prikazane so trenutno merjene vrednosti na vhodih. Spreminjanje analognih in binarnih vhodov tukaj ni mogoče.
▶ Show summary of current program		Prikaže se statistika posod za vzorčevalnik. Statistika se po zagonu programa prikaže za vsako posodo posebej. Za več informacij glejte poglavje "Statistika posod".
▶ Show summary of inputs		Prikazani so nastavljeni števci analognih in binarnih vhodov. Največ 8 vrstic

9.3.3 User definable screens

Menu/Operation/User definable screens		
Funkcija	Možnosti	Info
► Meas. screen 1 ... 6		Ustvarite in poimenujete lahko do 6 merilnih zaslonov po lastni izbiri. Funkcije so enake za vseh 6 merilnih zaslonov.
Meas. screen	Izbira <ul style="list-style-type: none"> ▪ On ▪ Off Tovarniška nastavitve Off	Ko ste določili svoj merilni zaslon, ga lahko tukaj vklopite. Novi zaslon lahko najdete pod postavko User definable screens .
Label	Poljubno besedilo do 20 znakov	Ime merilnega zaslona Prikaže se v vrstici stanja na displeju.
Number of lines	1 do 8 Tovarniška nastavitve 8	Določite prikazano število merjenih vrednosti.
► Line 1 ... 8	Uporabniški vmesnik Label	Določite vsebino Label v podmeniju posamezne vrstice.
Source of data	Izbira <ul style="list-style-type: none"> ▪ None ▪ Glejte seznam v stolpcu "Info" Tovarniška nastavitve None	► Izberite vir podatkov. Izbirate lahko med naslednjimi možnostmi: <ul style="list-style-type: none"> ▪ Sensor inputs (senzorski vhodi) ▪ Heartbeat diagnostics of sensor inputs (diagnostika signalov za potrditev delovanja senzorskih vhodov) ▪ Binary inputs (binarni vhodi) ▪ Current inputs (tokovni vhodi) ▪ Temperature (temperatura) ▪ Memosens sensor input (vhod senzorja Memosens) (opsijsko) ▪ Fieldbus signals (signali procesnega vodila) ▪ Mathematical functions (matematične funkcije) ▪ Binary inputs and outputs (binarni vhodi in izhodi) ▪ Current outputs (tokovni izhodi) ▪ Relay (rele) ▪ Measuring range switching (preklop merilnega območja)
Measured value Source of data je vhod	Izbira Odvisno od vhoda Tovarniška nastavitve None	Prikažete lahko različne glavne, sekundarne in neobdelane merjene veličine, odvisno od vrste vhoda. Tukaj ni mogoče izbrati nobenih možnosti za izhode.

Menu/Operation/User definable screens		
Funkcija	Možnosti	Info
Label	Poljubno besedilo do 20 znakov	Uporabniško določeno ime za prikazani parameter
▷ Set label to %OV ¹⁾	Dejanje	Če izvedete to dejanje, sprejmete ime parametra na podlagi samodejnega predloga. Vaše izbrano ime parametra (Label) bo izgubljeno!

- 1) %OV¹⁾ predstavlja besedilo, ki je odvisno od konteksta. To besedilo samodejno ustvari softver in ga vstavi namesto niza %OV. V najpreprostejših okoliščinah je ustvarjeno besedilo lahko ime merilnega kanala, na primer.

9.3.4 Osnovna nastavitve

Osnovne nastavitve

1. Pomaknite se v meni **Setup/Basic setup** .
 - ↳ Določite naslednje nastavitve.
2. **Device tag**: Določite ime za napravo (največ 32 znakov).
3. **Set date**: Če je potrebno, popravite nastavljeni datum.
4. **Set time**: Če je potrebno, popravite nastavitve ure.
5. **Number of bottles**: Če je potrebno, popravite nastavitve števila steklenic.
6. **Bottle volume**: Če je potrebno, popravite nastavitve prostornine steklenic.
 - ↳ Za hiter prevzem v obratovanje lahko prezrete dodatne nastavitve za izhode itd. Te nastavitve lahko določite pozneje v posebnih menijih.
7. Za vrnitev v osnovni prikaz: pritisnite in držite zaslonsko tipko **ESC** vsaj eno sekundo.
 - ↳ Vaš vzorčevalnik zdaj deluje z osnovnimi nastavitvami. Povezani senzorji uporabljajo tovarniške nastavitve za ustrezen tip senzorja in zadnje shranjene individualne nastavitve kalibracije.

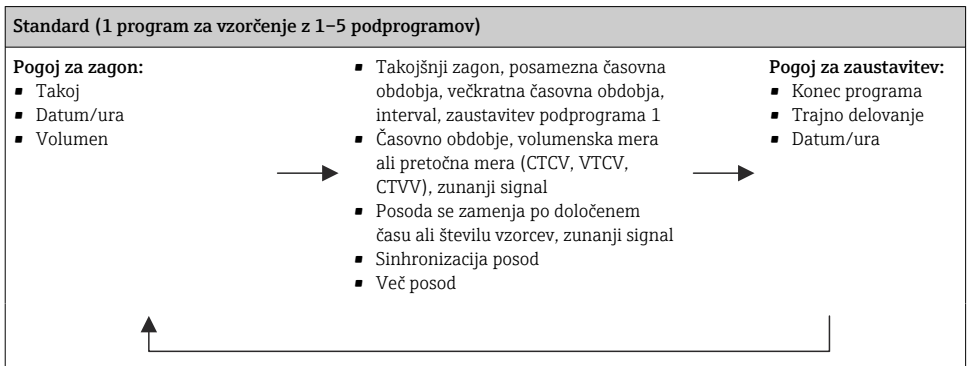
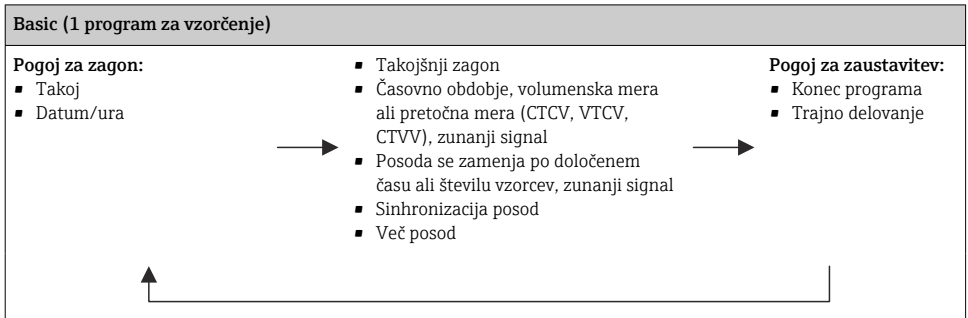
Za nastavitve najpomembnejših parametrov vhodov in izhodov v meniju **Basic setup**:

- ▶ Nastavite tokovne izhode, releje, mejna stikala, čistilne cikle in diagnostiko naprave v naslednjih podmenijih.

9.3.5 Programi za vzorčenje

Razlika med vrstami programov

V naslednjih okvirjih so predstavljene razlike med osnovno (Basic), standardno (Standard) in napredno (Advanced) vrsto programa.



Advanced (1 program za vzorčenje z 1–24 podprogramov)		
<p>Pogoj za zagon:</p> <ul style="list-style-type: none"> ▪ Takoj ▪ Datum/ura ▪ Volumen ▪ Zunanji signal ▪ Procesno vodilo 	<p>→</p>	<ul style="list-style-type: none"> ▪ Takojšnji zagon, posamezna časovna obdobja, večkratna časovna obdobja, interval, dogodek, zunanji zagon, zaustavitev podprograma 1, procesno vodilo ▪ Časovno obdobje, volumenska mera ali pretočna mera (CTCV, VTCV, CTVV) en vzorec, tabela vzorcev, zunanji signal, procesno vodilo ▪ Posoda se zamenja po določenem času ali številu vzorcev, zunanji signal, procesno vodilo ▪ Sinhronizacija vzorcev ▪ Sinhronizacija posod ▪ Več posod
	<p>→</p>	<p>Pogoj za zaustavitev:</p> <ul style="list-style-type: none"> ▪ Konec programa ▪ Trajno delovanje ▪ Datum/ura ▪ Procesno vodilo
<p>↑</p>		



Ročno vzorčenje

1. S tipko **MAN** sprožite ročno vzorčenje. Pri tem se vsak program v teku začasno prekine.
 - ↳ Prikažeta se trenutna konfiguracija posod in trenutni volumen vzorcev. Izbirate lahko položaj razdelilnika. Pri peristaltičnih sistemih lahko spreminjate tudi volumen vzorcev. Pri vakuumskih sistemih je lahko v uporabi tudi večkratnik **Multiplier** enega ročno odvzetega vzorca. Določite razpon **Multiplier** od 1 do 50.
2. Izberite **Start sampling**.
 - ↳ Prikaže se nov zaslon s prikazom napredka vzorčenja.
3. Po ročnem vzorčenju pritisnite tipko za izhod **ESC**, da priključete program v teku in nadaljujete z njegovim izvajanjem.
 - ↳ Volumen vzorca za ročno vzorčenje "Manual sampling" ni upoštevan v izračunu volumnov posod.

Programiranje za samodejno vzorčenje

Na zaslonu s pregledom ustvarite preprost program vzorčenja v meniju **Select sampling program/New/Basic** ali v meniju **Menu/Setup/Sampling programs/Setup program/New/Basic**:

1. Vnesite ime programa pod postavko "Program name".
2. Prikažejo se osnovne nastavitve **Basic setup** za konfiguracijo posod in volumen posod.
3. **Sampling mode=Time paced CTCV**, kot prednastavljena izbira.
4. Vnesite interval vzorčenja **Sampling interval**.
5. Vnesite volumen vzorcev **Sampling volume**. (Pri izvedbi z vakuumsko črpalko nastavitev lahko določite pod menijsko postavko **Menu/Setup/General settings/Sampling**.)

6. Izberite način menjave posod **Bottle change mode** po določenem številu vzorcev ali določenem času povprečnih odvzemov vzorcev.
-  Pri časovni možnosti "Bottle change after a time" lahko vnesete čas menjave in postopek sinhronizacije posod (None, 1st bottle change time, 1st time of change + bottle number). Razlaga o tem je navedena v poglavju "Sinhronizacija posod".
-  Pri časovni možnosti "Bottle change after a time" lahko izberete postopek sinhronizacije posod pred začetnim pogojem (None, 1st bottle change time, 1st time of change + bottle number). Razlaga o tem je navedena v poglavju "Sinhronizacija posod".
1. Pri možnosti **Multiple bottles** vnesite število posod, med katerimi naj se vzorec porazdeli.
 2. **Start condition:** takoj ali ob določenem datumu/času
 3. **Stop condition:** po končanem programu ali trajno delovanje.
 4. S pritiskom tipke **SAVE** se program shrani in vnos podatkov je zaključen.



71591273

www.addresses.endress.com
