

Kortfattad bruksanvisning

Liquistation CSF34

Automatisk provtagare för flytande medium



Denna kortfattade bruksanvisning ersätter inte den kompletta bruksanvisning som finns för enheten.

Detaljerad information om enheten hittar du i användarinstruktionerna och i den övriga dokumentationen som finns på:





- www.endress.com/device-viewer
- Smarttelefon/pekplatta: Endress+Hauser Operations app

Innehållsförteckning









1	Om detta dokument	4
1.1	Varningar	4
1.2	Symboler	4
1.3	Symboler på enheten	4
1.4	Dokumentation	5
2	Grundläggande säkerhetsinstruktioner	6
2.1	Krav på personal	6
2.2	Avsedd användning	6
2.3	Arbets säkerhet	6
2.4	Drifts säkerhet	7
2.5	Produktsäkerhet	8
3	Produktbeskrivning	9
3.1	Produktkonstruktion	9
3.2	Utrustningens arkitektur	11
3.3	Plintschema	13
4	Godkännande av leverans och produktidentifiering	14
4.1	Godkännande av leverans	14
4.2	Produktidentifiering	14
4.3	Förvaring och transport	15
4.4	Leveransens innehåll	15
5	Montering	16
5.1	Monteringskrav	16
5.2	Installation av enheten	20
5.3	Provtagning med en genomströmningsarmatur	23
5.4	Kontroll efter installation	24
6	Elanslutning	26
6.1	Ansluta sensorerna	27
6.2	Ansluta provtagarstyrenhetens	32
6.3	Anslutning av signaltransmittern till larmreläet	36
6.4	Anslutning av kommunikation	37
6.5	Ansluta ytterligare ingångar, utgångar eller reläer	43
6.6	Ansluta matningsspänningen	45
6.7	Särskilda anslutningsanvisningar	49
6.8	Maskinvaruinställningar	50
6.9	Säkerställa kapslingsklass	50
6.10	Kontroll efter anslutning	52
7	Driftalternativ	53
7.1	Översikt över driftalternativ	53
7.2	Driftmenyns struktur och funktion	53
7.3	Åtkomst till driftmenyn via den lokala displayen	55
8	Systemintegrering	58
8.1	Integrering av provtagaren i systemet	58
9	Driftsättning	63
9.1	Funktionskontroll	63
9.2	Konfigurera menyspråk	63
9.3	Konfigurera mätenheten	63

1 Om detta dokument

1.1 Varningar

Informationsstruktur	Betydelse
 FARA Orsaker (/konsekvenser) Vid behov, Konsekvenser om reglerna inte efterlevs (om tillämpligt) ▶ Åtgärd	Den här symbolen varnar för en farlig situation. Om den farliga situationen inte förhindras kommer det att leda till allvarliga olyckor eller olyckor med dödlig utgång.
 VARNING Orsaker (/konsekvenser) Vid behov, Konsekvenser om reglerna inte efterlevs (om tillämpligt) ▶ Åtgärd	Den här symbolen varnar för en farlig situation. Om den farliga situationen inte förhindras kan det leda till allvarliga olyckor eller olyckor med dödlig utgång.
 OBSERVERA Orsaker (/konsekvenser) Vid behov, Konsekvenser om reglerna inte efterlevs (om tillämpligt) ▶ Åtgärd	Den här symbolen varnar för en farlig situation. Om denna situation inte förhindras kan det leda till lindriga eller mer allvarliga personsador.
 OBS Orsak/situation Vid behov, Konsekvenser om reglerna inte efterlevs (om tillämpligt) ▶ Åtgärd/kommentar	Den här symbolen informerar dig om situationer som kan leda till materiella skador.

1.2 Symboler

	Ytterligare information, tips
	Tillåtet
	Rekommenderas
	Förbjudet eller ej rekommenderat
	Hänvisning till enhetsdokumentation
	Referens till sida
	Referens till bild
	Ett arbetsmoments resultat

1.3 Symboler på enheten

	Hänvisning till enhetsdokumentation
	Kassera inte produkter som har denna märkning som osorterat hushållsavfall. Returnera dem i stället till tillverkaren för kassering under tillämpliga förhållanden.

1.4 Dokumentation

Följande handböcker kompletterar dessa kortfattade användarinstruktioner och finns tillgängliga på produktsidorna på Internet:

- Användarinstruktioner Liquistation CSF34, BA00478C
 - Enhetsbeskrivning
 - Driftsättning
 - Användning
 - Programvarubeskrivning (exklusive sensormenyer; dessa beskrivs i en separat handbok – se nedan)
 - Enhetsspecifik diagnostik och felsökning
 - Underhåll
 - Reparation och reservdelar
 - Tillbehör
 - Teknisk information
- Användarinstruktioner för Memosens, BA01245C
 - Programvarubeskrivning för Memosens-ingångar
 - Kalibrera Memosens-sensorerna
 - Sensorspecifik diagnostik och felsökning
- Användarinstruktioner för HART-kommunikation, BA00486C
 - Inställningar på plats och installationsanvisningar för HART
 - Beskrivning av HART-drivrutin
- Riktlinjer för kommunikation via fältbuss och webbserver
 - HART, SD01187C
 - PROFIBUS, SD01188C
 - Modbus, SD01189C
 - Webbserver, SD01190C
 - Webbserver (tillval), SD01190C
 - EtherNet/IP, SD01293C
- Särskild dokumentation: Handbok för provtagarapplikation SD01068C
- Dokumentation om andra enheter på Liquiline-plattformen:
 - Liquiline CM44xR (DIN-skeneenhet)
 - Liquiline System CA80 (analysator)
 - Liquiline System CAT8x0 (provberedning)
 - Liquistation CSFxx (provtagare)
 - Liquiport CSP44 (provtagare)

2 Grundläggande säkerhetsinstruktioner

2.1 Krav på personal

- Installation, driftsättning, drift och underhåll av mätsystemet får endast utföras av teknisk personal med specialutbildning.
- Den tekniska personalen måste vara auktoriserad av anläggningsoperatören att utföra de angivna arbetsuppgifterna.
- Elanslutningen får endast utföras av en behörig elektriker.
- Den tekniska personalen måste ha läst och förstått dessa användarinstruktioner och ska följa de anvisningar som anges i dem.
- Fel vid mätpunkten får endast åtgärdas av behörig och specialutbildad personal.



Reparationer som inte beskrivs i dessa användarinstruktioner får endast utföras direkt i tillverkarens anläggning eller av serviceorganisationen.

2.2 Avsedd användning

Liquistation CSF34 är en stationär provtagare för flytande medier. Proverna tas oregelbundet med hjälp av en vakuumpump eller peristaltisk pump och fördelas sedan i provtagningsbehållare och kyls.

Provtagaren är avsedd att användas i följande applikationer:

- Kommunala och industriella avloppsvattenreningsverk
- Laboratorier och vattenförvaltningskontor
- Övervakning av flytande medier i industriella processer

Att använda enheten till andra ändamål än de som beskrivs utgör en fara för personers och hela mätsystemets säkerhet och är därför inte tillåtet. Tillverkaren har inget ansvar för skador som beror på felaktig eller ej avsedd användning.

2.3 Arbets säkerhet

Som användare är du ansvarig för att följa nedanstående säkerhetsbestämmelser:

- Installationsföreskrifter
- Lokala standarder och föreskrifter

Elektromagnetisk kompatibilitet

- Produkten har testats för elektromagnetisk kompatibilitet i enlighet med tillämpliga internationella standarder för industriella applikationer.
- Den angivna elektromagnetiska kompatibiliteten gäller endast om produkten är ansluten enligt dessa användarinstruktioner.

2.4 Driftsäkerhet

Innan hela mätpunkten driftsätts:

1. Verifiera att alla anslutningar är korrekta.
2. Se till att alla elektriska ledningar och slangkopplingar är intakta.
3. Använd inte skadade produkter och förvara dem så att de inte används av misstag.
4. Märk skadade produkter som defekta.

Under drift:

- ▶ Om felen inte kan åtgärdas:
måste produkterna tas ur bruk och förvaras så att de inte används av misstag.

OBSERVERA

Program som inte stängs av under underhållsåtgärder.

Risk att skadas av medium eller rengöringsmedel!

- ▶ Stäng av alla aktiva program.
- ▶ Byt till serviceläge.
- ▶ Om rengöringsfunktionen ska testas medan rengöring pågår ska du använda skyddskläder, skyddsglasögon och handskar eller vidta andra lämpliga åtgärder för att skydda dig.

2.5 Produktsäkerhet

2.5.1 Modern och avancerad teknik

Produkten är utformad att uppfylla moderna och avancerade säkerhetskrav. Relevanta föreskrifter och internationella standarder har följts.

Enheter som ansluts till provtagaren måste uppfylla gällande säkerhetsstandarder.

2.5.2 IT-säkerhet

Garantin gäller endast om enheten installeras enligt beskrivningen i Användarinstruktioner. Enheten är utrustad med säkerhetsmekanismer som skyddar den mot oavsiktliga ändringar av enhetens inställningar.

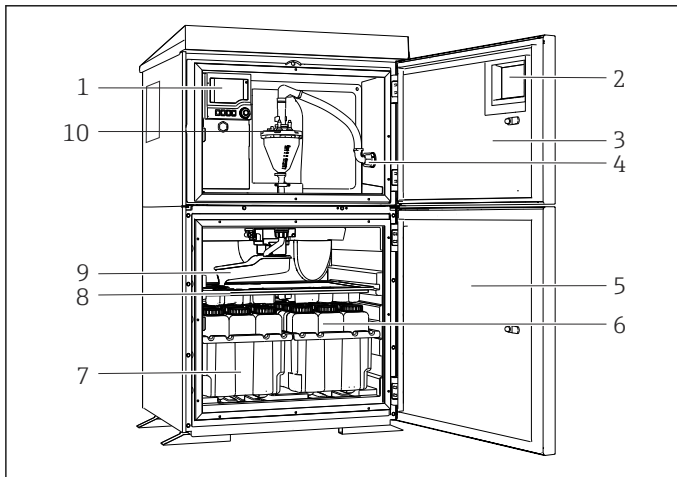
Den driftansvarige är själv ansvarig för att vidta IT-säkerhetsåtgärder som är i linje med den driftansvariges säkerhetsstandarder och som utformats för ytterligare skydd av enheten och dataöverföringen.

3 Produktbeskrivning

3.1 Produktkonstruktion

En komplett provtagningsenhet består av:

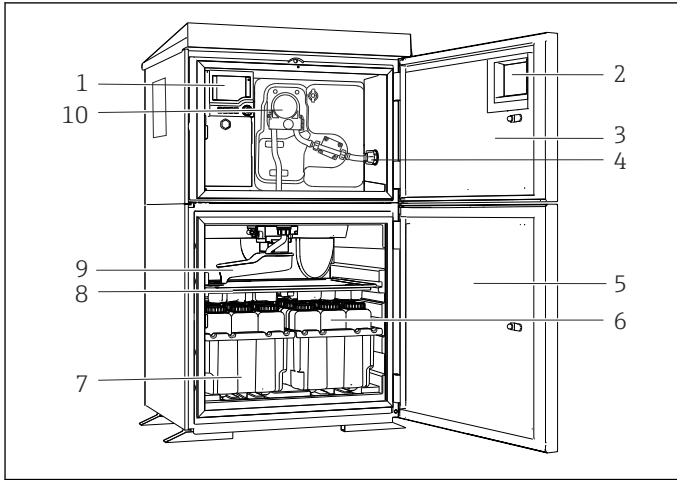
- Styrenhet med display, funktionsknappar och navigationsvred
- Vakuumpump eller peristaltisk pump för provtagning
- PE- eller glas-provflaskor för att spara prov
- Provtagningskammare-temperaturregulator (tillval) för säker provförvaring
- Sugledning med sughuvud



- 1 Styrenhet
- 2 Fönster (tillval)
- 3 Doseringsfacklucka
- 4 Sugledningsanslutning
- 5 Provtagningskammarlucka
- 6 Provflaskor, t.ex. 2 x 12 flaskor, PE, 1 liter
- 7 Flasktråg (beroende på valda provflaskor)
- 8 Fördelningsplatta (beroende på valda provflaskor)
- 9 Fördelningsarm
- 10 Vakuumsystem, t.ex. doseringssystem med konduktiv provsensor

A0029715

1 Exempel på en Liquistation, version med vakuumpump



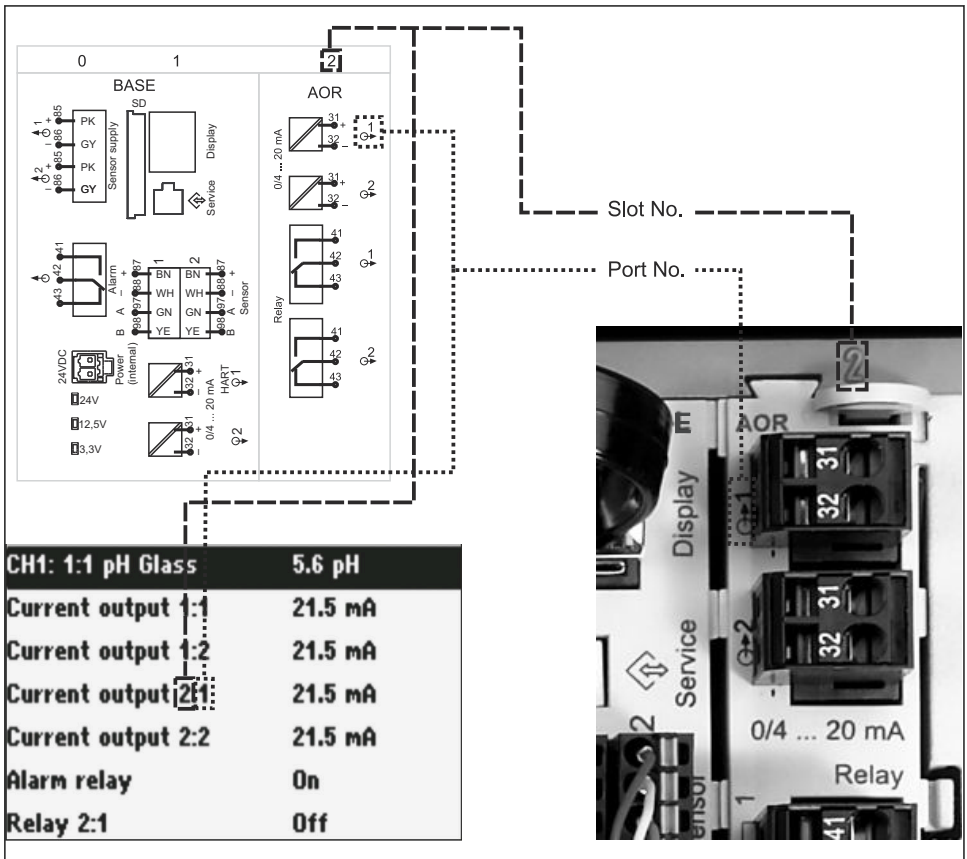
A0024291

- 1 Styrenhet
- 2 Fönster (tillval)
- 3 Doseringsfacklucka
- 4 Sugledningsanslutning
- 5 Provtagningskamarlucka
- 6 Provflaskor, t.ex. 2 x 12 flaskor, PE, 1 liter
- 7 Flasktråg (beroende på valda provflaskor)
- 8 Fördelningsplatta (beroende på valda provflaskor)
- 9 Fördelningsarm
- 10 Peristaltisk pump

2 Exempel på en Liquistation, version med peristaltisk pump

3.2 Utrustningens arkitektur

3.2.1 Tildelning av platser och portar



3 Tildelning av platser och portar för maskinvara och presentation på displayen

Elektronikkonfigurationen följer ett modulärt koncept:

- Det finns ett flertal platser för elektronikmoduler. Dessa benämns "platser".
- Dessa platser är fortlöpande numrerade i huset. Plats 0 och 1 är alltid reserverade för basmodulen.
- Det finns dessutom ingångar och utgångar för styrmodulen. Dessa platser är märkta med "S".
- Varje elektronikmodul har en eller flera ingångar och utgångar eller reläer. Här kallas alla dessa gemensamt för "portar".

- Portarna är fortlöpande numrerade per elektronikmodul och identifieras automatiskt av programvaran.
- Utgångar och reläer namnges efter sin funktion, t.ex. "strömutfång", och visas i stigande ordning med plats och portnummer.
Exempel:
"Strömutfång 2:1" på displayen betyder: plats 2 (t.ex. AOR-modul) : port 1 (strömutfång 1 för AOR-modulen)
- Ingångar tilldelas till mätkanaler i stigande ordning efter "plats:portnummer"
Exempel:
"CH1: 1:1" på displayen betyder:
Plats 1 (basmodul) : port 1 (ingång 1) är kanal 1 (CH1).

3.3 Plintschema



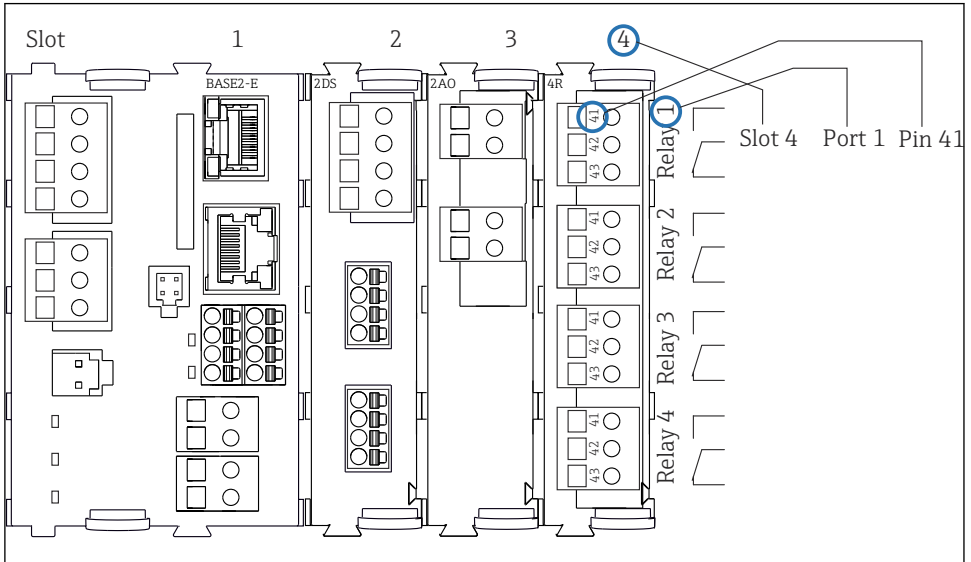
Det unika plintnamnet kommer från:

Platsnumret: portnumret: plinten

Exempel, ett reläs normalt öppna kontakt

Enhet med ingångar för digitala sensorer, 4 strömutfångare och 4 reläer

- Basmodul BASE2-E (med 2 sensoringångar, 2 strömutfångare)
- 2AO-modul (2 strömutfångare)
- 4R-modul (4 reläer)



A0039621

- 4 Skapa ett plintschema med hjälp av exemplet med ett reläs normalt öppna kontakt (plint 41)

4 Godkännande av leverans och produktidentifiering

4.1 Godkännande av leverans

1. Kontrollera att förpackningen inte är skadad.
 - ↳ Kontakta återförsäljaren om förpackningen är skadad.
Behåll den skadade förpackningen tills ärendet är utrett.
2. Kontrollera att innehållet inte är skadat.
 - ↳ Kontakta återförsäljaren om det levererade innehållet är skadat.
Behåll de skadade varorna tills ärendet är utrett.
3. Kontrollera att leveransen är fullständig och att ingenting saknas.
 - ↳ Jämför frakthandlingarna med din order.
4. Vid förvaring och transport ska produkten förpackas så att den är skyddad mot stötar och fukt.
 - ↳ Originalförpackningen ger bäst skydd.
Följ anvisningarna för tillåtna miljöförhållanden.

Kontakta din återförsäljare eller ditt lokala försäljningscenter om du har några frågor.

4.2 Produktidentifiering

Märkskyltarna hittar du på följande ställen:

- På insidan av luckan
- På förpackningen (självhäftande etikett, stående format)

4.2.1 Märkskylt

Märkskylten innehåller följande information om din enhet:

- Tillverkaridentifiering
- Orderkod
- Utökad orderkod
- Serienummer
- Firmware-version
- Omgivningsförhållanden och processförhållanden
- Ingångs- och utgångsvärden
- Aktiveringskoder
- Säkerhetsinformation och varningar

► Jämför informationen på märkskylten med din order.

4.2.2 Produktidentifiering

Produktsida

www.endress.com/CSF34

Tolka orderkoden

Din produkts orderkod och serienummer finns på följande ställen:

- På märkskylten
- I leveransdokumenten

Hitta information om produkten

1. Gå till www.endress.com.
2. Sidsökning (förstoringsglassymbol): Ange giltigt serienummer.
3. Sökning (förstoringsglas).
 - ↳ Produktstrukturen visas i ett popup-fönster.
4. Klicka på produktöversikten.
 - ↳ Ett nytt fönster öppnas. Här finns information om din enhet, inklusive produktdokumentationen.

4.2.3 Tillverkarens adress

Endress+Hauser Conducta GmbH+Co. KG
Dieselstraße 24
D-70839 Gerlingen, Tyskland

4.3 Förvaring och transport

OBS

Skador på provtagaren

Om den transporteras på fel sätt kan taket skadas eller slitas loss.

- ▶ Transportera provtagaren med hjälp av en pallyft eller gaffeltruck. Lyft inte provtagaren i taket. Lyft den i mitten mellan de övre och nedre sektionerna.

4.4 Leveransens innehåll

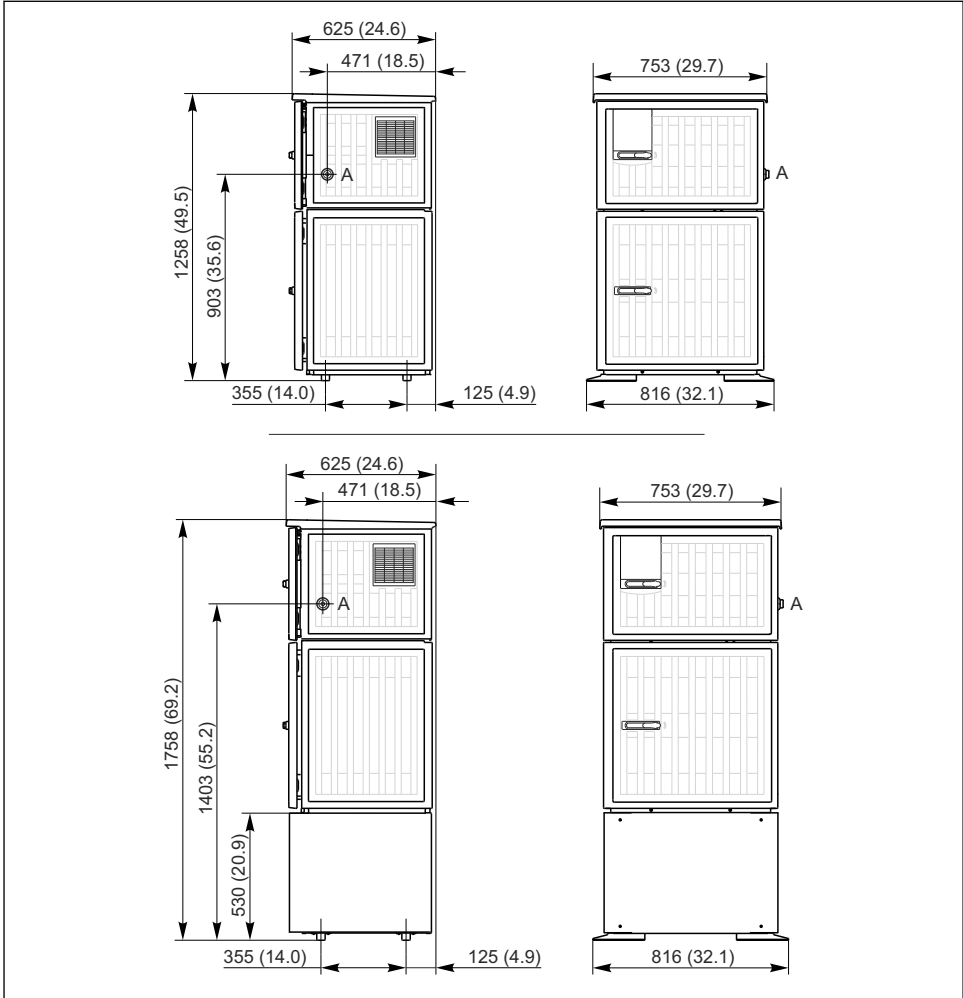
I leveransen ingår:

- 1 Liquistation CSF34 med:
 - Den beställda flaskkonfigurationen
 - Maskinvara som tillval
- Tillbehörssats
För peristaltisk pump eller vakuumpump:
Slangadapter för sugledning med olika vinklar (rak, 90°), insexskruv (endast för version med vakuumpump)
- 1 tryckt exemplar av de kortfattade användarinstruktionerna på det språk som beställts
- Extra tillbehör
- ▶ Om du har några frågor:
Kontakta din återförsäljare eller ditt lokala försäljningscenter.

5 Montering

5.1 Monteringskrav

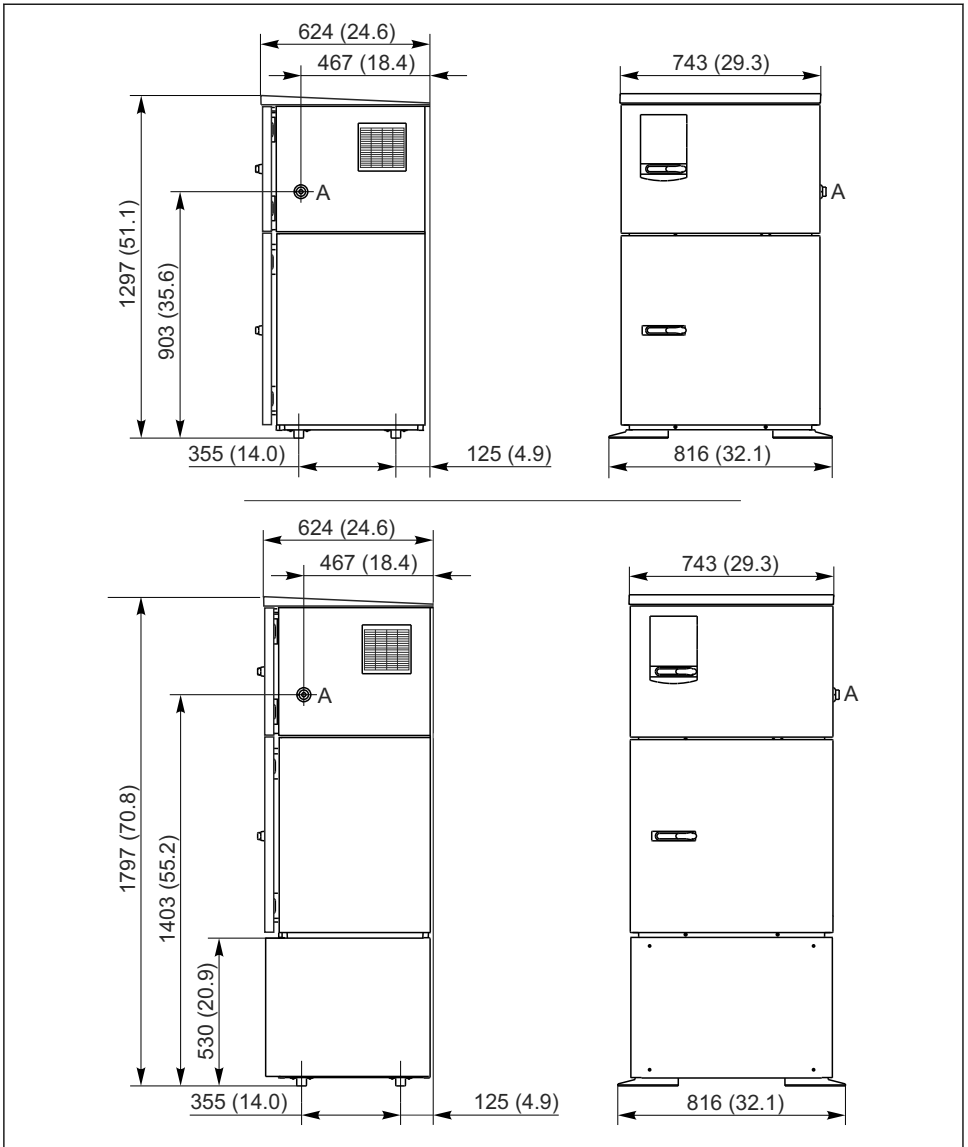
5.1.1 Mått



A0025857

5 Mått för Liquistation, version i plast, utan/med stativ. Måttenhet mm (in)

A Sugledningsanslutning



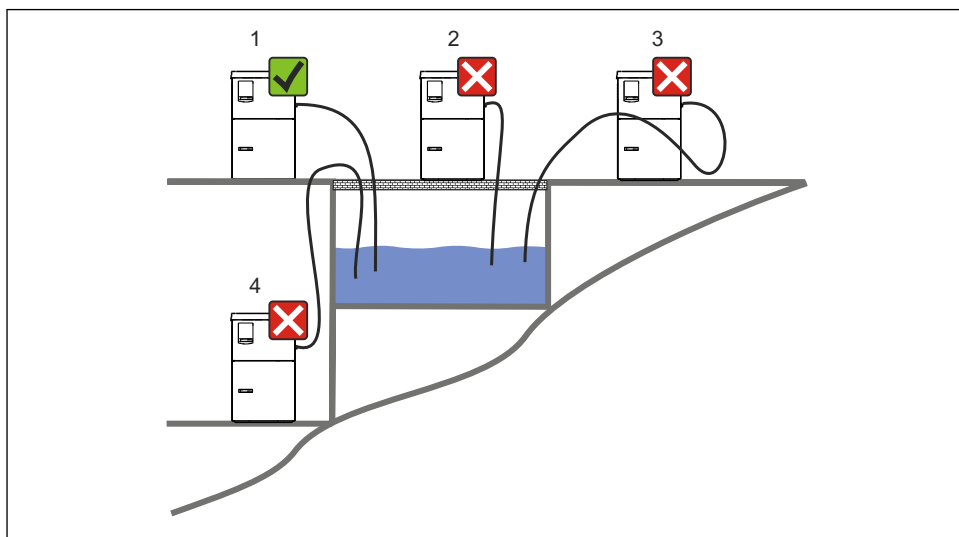
A0024423

6 Mått för Liquistation, version i rostfritt stål, utan/med stativ. Måttenhet mm (in)

A Sugledningsanslutning

5.1.2 Installationsplats

För version med provpump



A0024411

7 Monteringsförhållanden för Liquistation

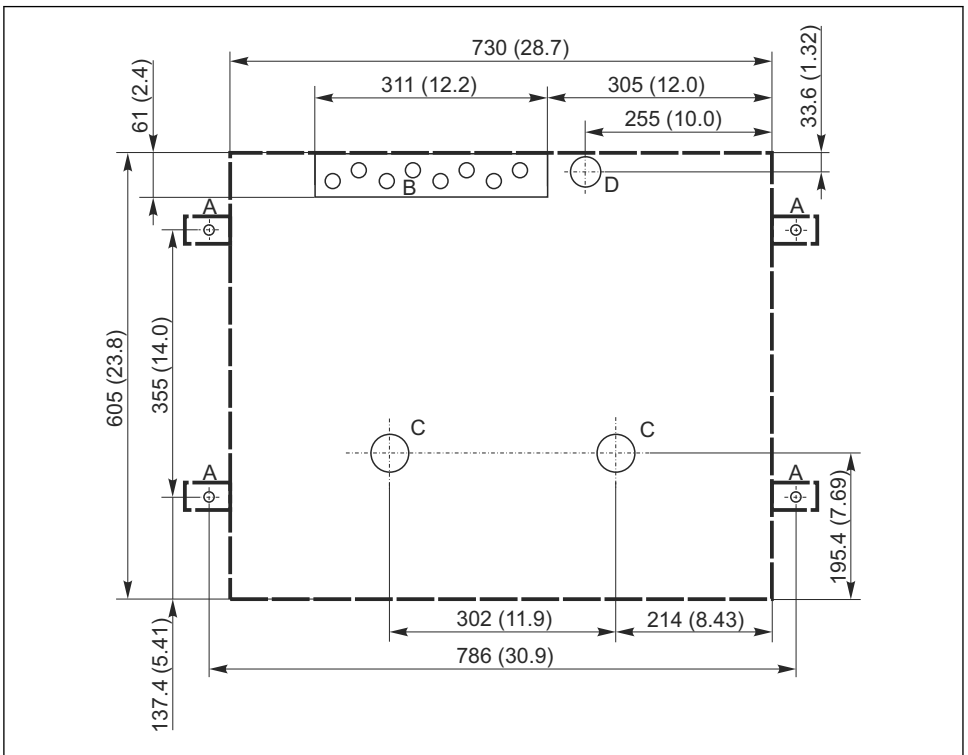
Monteringsförhållanden
Dra sugledningen i nedåtlutning mot provtagningspunkten.
Montera aldrig provtagaren på en plats där den utsätts för aggressiva gaser.
Undvik häverteffekter i sugledningen.
Dra inte sugledningen i uppåtlutning mot provtagningspunkten.

Observera följande när du ställer upp enheten:

- Ställ upp enheten på en plan yta.
- Sätt dit enheten ordentligt i underlaget vid fästpunkterna.
- Skydda enheten mot ytterligare uppvärmning (från t.ex. värmare eller direkt solljus).
- Skydda enheten mot mekaniska vibrationer.
- Skydda enheten mot kraftiga magnetfält.
- Se till att luft kan cirkulera fritt vid skåpets sidopaneler. Montera inte enheten direkt mot en vägg. Se till att det är minst 150 mm (5,9 tum) från väggen på vänster och höger sida.
- Ställ inte enheten rakt ovanför inloppskanalen till ett avloppsvattenrenningsverk.

5.1.3 Mekanisk anslutning

Fundamentplan



A0024406

8 Fundamentplan. Måttenhet mm (in)

- A Fästdon (4 x M10)
- B Kabelingång
- C Utlopp för kondensat och överrinning > DN 50
- D Provtillförsel underifrån > DN 80
- Mått för Liquistation

5.1.4 Anslutning för provintag och för version med provpump

- Max. sughöjd:
 - Vakuumpump: tillval 8 m (26 fot)
 - Peristaltisk pump: standard 8 m (26 fot)
- Max. slanglängd: 30 m (98 fot)
- Slanganslutningens diameter
 - Vakuumpump: 10 mm ($\frac{3}{8}$ tum) 13 mm ($\frac{1}{2}$ tum) , 16 mm ($\frac{5}{8}$ tum) eller 19 mm ($\frac{3}{4}$ tum) innerdiameter
 - Peristaltisk pump: 10 mm ($\frac{3}{8}$ tum) innerdiameter
- Insughastighet:
 - > 0,6 m/s (> 1,9 fot/s) för 10 mm ($\frac{3}{8}$ tum) ID, enligt Ö 5893, US EPA
 - > 0,6 m/s (> 1,9 fot/s) för \leq 13 mm ($\frac{1}{2}$ ") ID, enligt EN 25667, ISO 5667
 - > 0,5 m/s (> 1,6 fot/s) for \leq 13 mm ($\frac{1}{2}$ ") ID, enligt EN 25667, ISO 5667

Observera följande när du ställer upp enheten:

- Dra alltid sugledningen med uppåtlutning från provtagningspunkten mot provtagaren.
- Provtagaren ska vara placerad ovanför provtagningspunkten.
- Undvik häverteffekter i sugledningen.

Krav gällande provtagningspunkten:

- Anslut inte sugledningen till trycksatta system.
- Använd sugfiltret för att stoppa grova och slipande partiklar som kan orsaka igensättning.
- Sänk ner sugledningen i flödesriktningen.
- Ta provet vid en representativ punkt (turbulent flöde, inte vid botten av kanalen).

Praktiska provtagningsstillbehör

Sugfilter:

Stoppar grövre partiklar och partiklar som kan orsaka igensättning.

5.2 Installation av enheten

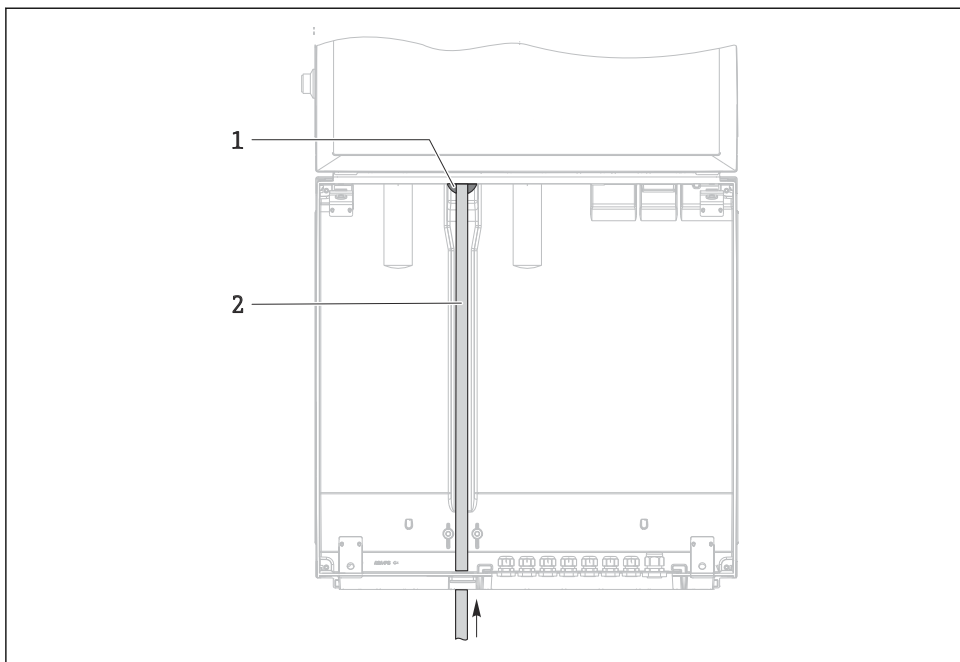
5.2.1 Anslutning av sugledningen på sidan på version med pump

1. Beakta installationsbetingelserna då enheten installeras.
2. Dra sugledningen från provtagningspunkten till enheten.
3. Sätt dit en slangadapter på slangen.
4. Säkra slangadaptern med en skruvslangklämma.
5. Skruva dit sugledningen på enhetens slanganslutning.

5.2.2 Anslutning av sugledningen underifrån på version med pump

Om sugledningen ansluts underifrån ska den dras uppåt bakom provfackets bakre panel.

1. Ta bort bakre panelen för doseringsfacket och provfacket i förväg.
2. Ta bort dräneringspluggen från slangförskruvningen som sitter på baksidan av enhetens bottenplatta.
3. Dra sugledningen uppåt och genom öppningen mot framsidan enligt bilden.

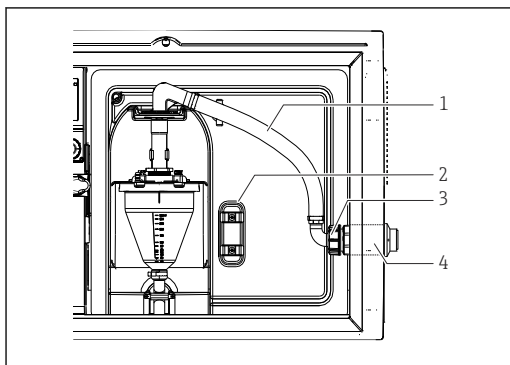


A0013704

▣ 9 *Provtillförel underifrån*

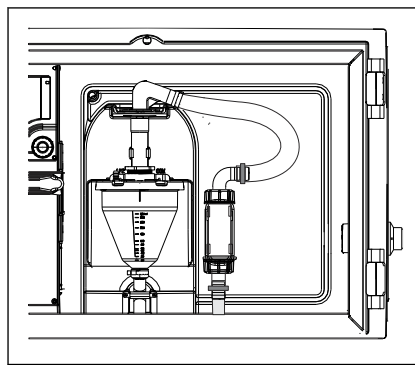
- 1 *Förskruvning för sugledningen*
- 2 *Sugledning*

Anslutning av sugledningen på version med vakuumpump



10 Anslutning av sugledningen från sidan (tillstånd vid leverans)

- 1 Slang
- 2 Fästklämma för slangförskruvning
- 3 Gångadapter
- 4 Slangförskruvning

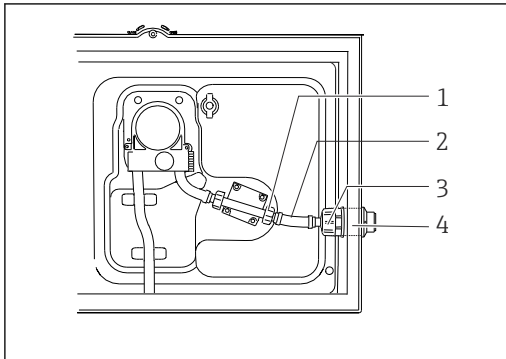


11 Sugledning ansluten underifrån

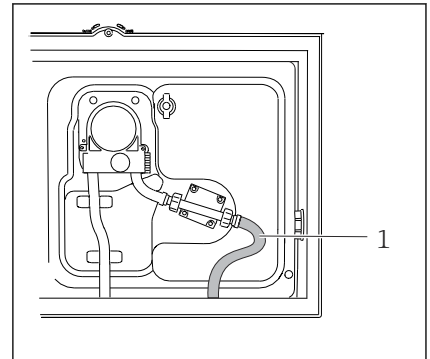
Modifiering av sugledningen från sidoanslutning till anslutning underifrån

1. Skruva loss gängadaptern (objekt 3).
2. Skruva loss slangförskruvningen (objekt 4) från sidopanelen.
3. Sätt dit slangförskruvningen i fästklämman (objekt 2) enligt bilden.
4. Skruva fast slangen ordentligt ovanifrån.
5. Sätt dit den medföljande slangadaptern på sugledningen och skruva dit den på slangförskruvningen underifrån.
6. Sätt i blindpluggarna som medföljer.

Anslutning av sugledningen på version med peristaltisk pump



A0013705



A0013706

12 Anslutning av sugledningen från sidan (tillstånd vid leverans)

13 Sugledning ansluten underifrån

- 1 Liten gängadapter
- 2 Slang
- 3 Gängadapter
- 4 Slangförskruvning

Modifiering av sugledningen från sidoanslutning till anslutning underifrån

1. Skruva loss gängadaptern (objekt 3) och slangförskruvningen (objekt 4) från sidopanelen.
2. Skruva loss den lilla gängadaptern (objekt 1) och ta bort slangen.
3. Sätt dit en slangadapter på slangen.
4. Säkra slangadaptern med en skruvslangklämma.
5. Anslut sugledningen underifrån enligt bilden.
6. Sätt i blindpluggarna som medföljer.

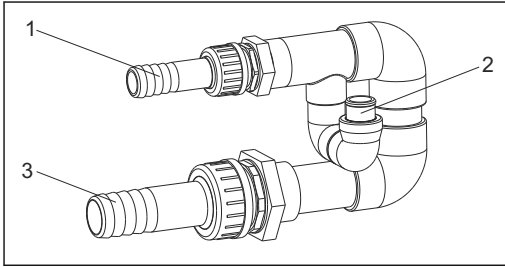
5.3 Provtagnig med en genomströmningsarmatur

Provet tas antingen direkt från genomströmningsarmaturen som är installerad i botten eller från en extern genomströmningsarmatur.

Genomströmningsarmaturen används för provtagnig i trycksatta system, t.ex.:


- Högt placerade tankar
- Tryckrör
- Matning med hjälp av externa pumpar


Max. flödeshastighet ska vara 1000–1500 l/h.



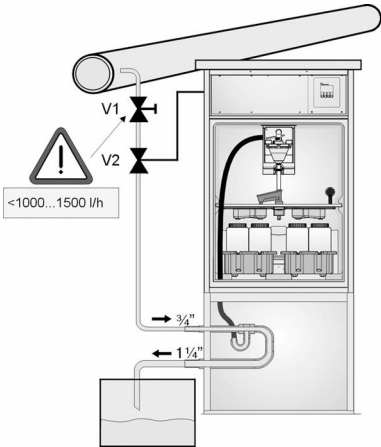
A0013127

- 1 Genomströmningsarmaturens inlopp: 3/4"
- 2 Provtagningsanslutning
- 3 Genomströmningsarmaturens utlopp: 1 1/4"


 14 Anslutningar på genomströmningsarmatur 71119408

 Genomströmningsarmaturens utlopp ska vara trycklöst (t.ex. dränering, öppen kanal).

Exempel på applikation: Provtagning från tryckrör




A0023437

 15 Provtagning från tryckrör

- V1 Membranventil
 V2 Kulventil
 3 Genomströmningsarmatur

Använd membranventil 1 för att ställa in flödeshastigheten till max. 1000–1500 l/h. När provtagningscykeln börjar kan en av reläutgångarna användas för att styra och öppna kulventil 2. Mediet strömmar genom röret och genomströmningsarmaturen och in i utloppet. När en justerbar fördröjningstid har gått, tas provet direkt från genomströmningsarmaturen. Kulventil 2 stängs igen när provet har tagits.

 Kulventilen och membranventilen ingår inte i leveransomfattningen. Vid behov kan du begära en prisuppgift från ditt Endress +Hauser försäljningscenter.

5.4 Kontroll efter installation

1. Kontrollera att sugledningen är ordentligt ansluten till enheten.
2. Gör en visuell kontroll av att sugledningen har installerats korrekt från provtagningspunkten till enheten.
3. Kontrollera att fördelningsarmen är korrekt inkopplad.

4. Låt provtagaren vila i minst 12 timmar efter installation och innan den slås på. Annars kan du skada klimatstyrningsmodulen.

6 Elanslutning

VARNING

Enheten är spänningsförande!

Felaktig anslutning kan leda till personskador eller dödsfall!

- ▶ Elanslutningen får endast utföras av en behörig elektriker.
- ▶ Den behöriga elektrikern måste ha läst och förstått dessa användarinstruktioner och ska följa de instruktioner som anges i dem.
- ▶ Se till att det inte finns spänning i någon kabel **innan** något anslutningsarbete påbörjas.

OBS

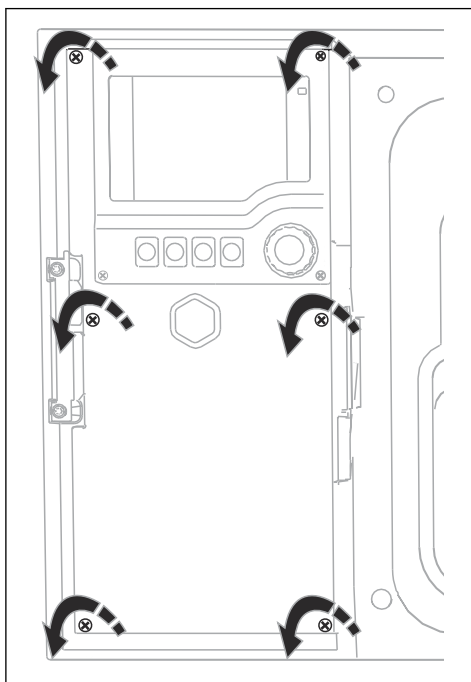
Enheten har ingen nätströmbrytare

- ▶ En säkring på max. 10 A ska tillhandahållas av kunden. Följ de lokala föreskrifterna för installation.
- ▶ Använd en HBC-säkring på 10 A, 250 V AC för provtagare med CSA-godkännande
- ▶ Strömbrytaren måste vara en omkopplare eller nätströmbrytare och du måste märka den som strömbrytare för enheten.
- ▶ Skyddsjordanslutningen måste upprättas före alla andra anslutningar. Om skyddsjordningen är fränkopplad kan detta utgöra en fara.
- ▶ En strömbrytare måste finnas nära enheten.
- ▶ För 24 V-versioner ska strömförsörjningen vid spänningskällan isoleras från kablar med lågspänning (110/230 V AC) med hjälp av dubbel eller förstärkt isolering.

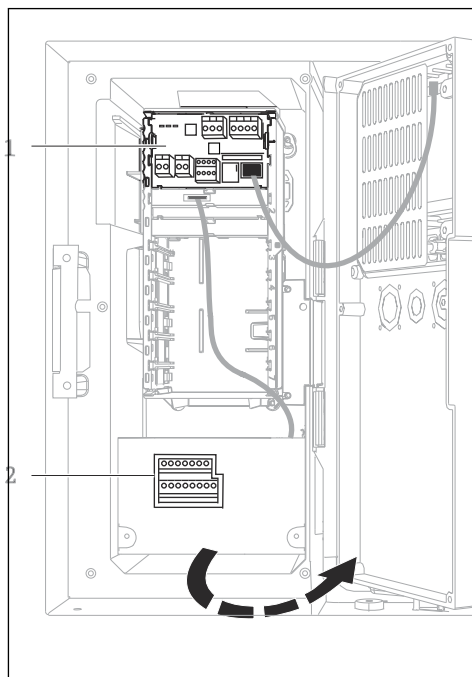
Drift med icke-stationär nätkabelanslutning till provtagare (tillval)

6.1 Ansluta sensorerna

6.1.1 Anslutningsfack i kapslingen för styrenheten



A0012843



A0042244

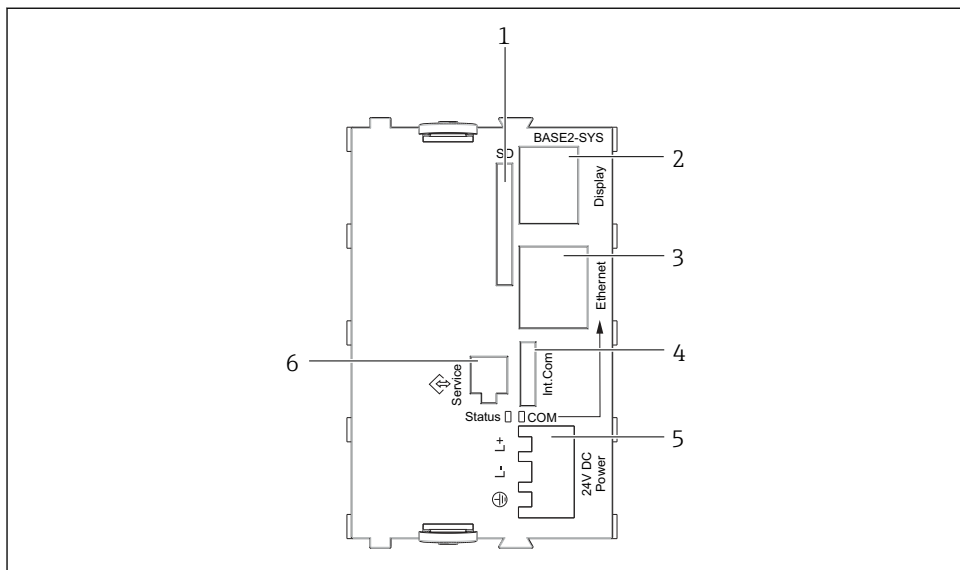
- 1 1 E basmodul
- 2 Provtagarens styrenhet

Displaykåpan öppen, version med basmodul E

Kapslingen för styrenheten har ett separat anslutningsfack. Lossa kåpans sex skruvar för att öppna anslutningsfacket:

- ▶ Lossa kåpans sex skruvar med en stjärnskruvmejsel för att öppna displaykåpan.

6.1.2 Beskrivning av basmodul SYS



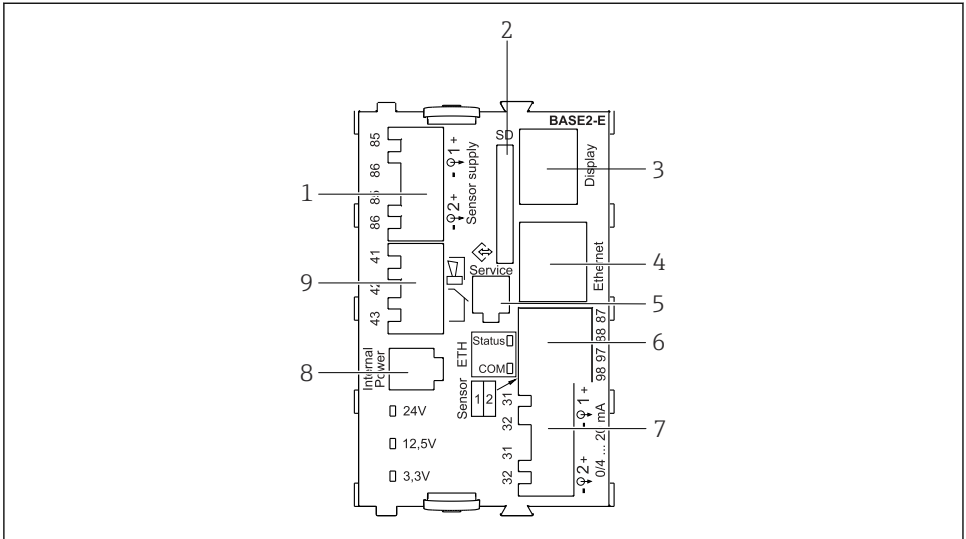
A0042245

16 Basmodul SYS (BASE2-SYS)

- 1 SD-kortplats
- 2 Plats för displaykabel¹⁾
- 3 Ethernet-gränssnitt
- 4 Anslutningskabel till provtagarens styrenhet¹⁾
- 5 Spänningsanslutning¹⁾
- 6 Servicegränssnitt¹⁾

¹⁾Invärdig enhetsanslutning, lossa inte kontakten.

6.1.3 Beskrivning av basmodul E



A0042273

17 BASE2-E

- 1 Strömförsörjning till digitala fasta kabelgivare med Memosens-protokoll
- 2 SD-kortplats
- 3 Plats för displaykabel¹⁾
- 4 Ethernet-gränssnitt
- 5 Servicegränssnitt
- 6 Anslutningar för 2 Memosens-sensorer
- 7 Strömutgångar
- 8 Uttag för intern strömförsörjningskabel¹⁾
- 9 Larmreläanslutning

¹⁾ Invändig anslutning av enhet. Koppla inte ur stickkontakten!

6.1.4 Sensortyper med Memosens-protokoll

Sensorer med Memosens-protokoll

Sensortyper	Sensorkabel	Sensor
Digitala sensorer utan extra intern strömförsörjning	Med insticksanslutning och induktiv signalöverföring	<ul style="list-style-type: none"> ▪ pH-sensorer ▪ Redoxsensor ▪ Kombinerade sensorer ▪ Syresensorer (amperometrisk och optiska) ▪ Konduktivitetssensorer med konduktiv konduktivitetmätning ▪ Klorer sensorer (desinfektion)
	Fast kabel	Konduktivitetssensorer med induktiv konduktivitetmätning
Digitala sensorer med extra intern strömförsörjning	Fast kabel	<ul style="list-style-type: none"> ▪ Turbiditetssensorer ▪ Sensorer för gränsskiktetsmätning ▪ Sensorer för mätning av den spektrala absorptionskoefficienten (SAK) ▪ Nitrat sensorer ▪ Optiska syresensorer ▪ Jonkänsliga sensorer


6.1.5 Ansluta sensorer med Memosens-protokoll

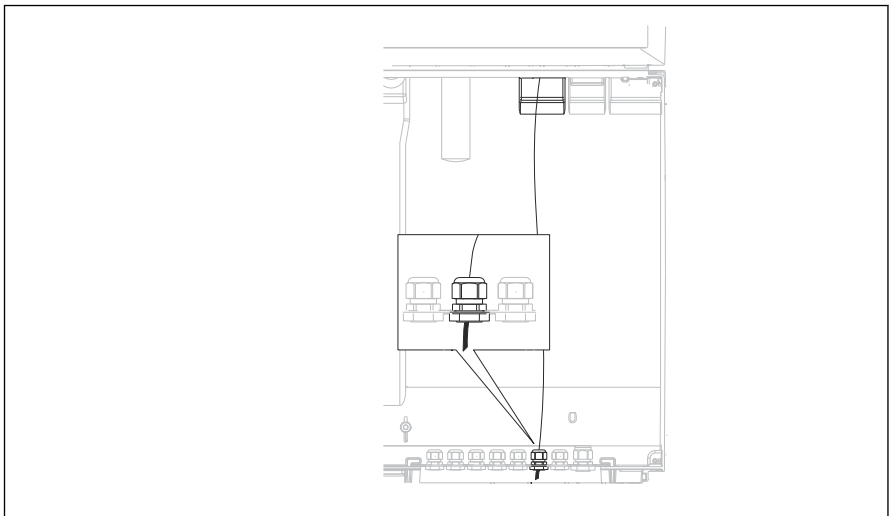


Om en enkanalsenhet används


måste Memosens-ingången på vänster sida användas!

6.1.6 Sensoranslutning

- ▶ Dra sensorkabeln via den bakre panelen till kapslingen för styrenheten mot framsidan.
→  46 och →  47

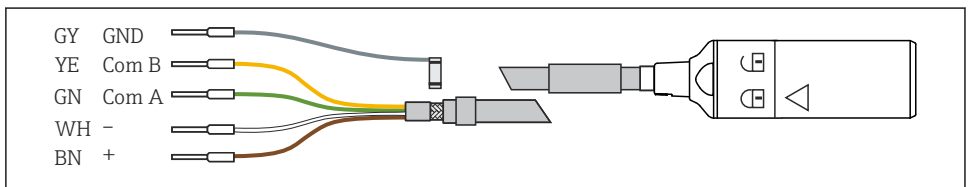


A0016360


 18 Förskruvning till styrenheten



Använd endast avslutade originalkablar om det är möjligt.

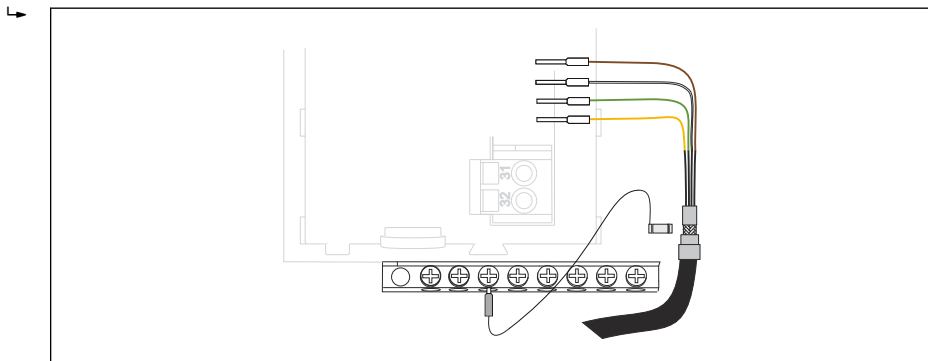


A0024019

 19 Exempel på Memosens-datakabel CYK10

Ansluta sensorkablarnas kabelhylsor till E-basmodulen

- ▶ Jorda kabelns yttre skärm via metallförskruvningen till vänster om basmodul E.

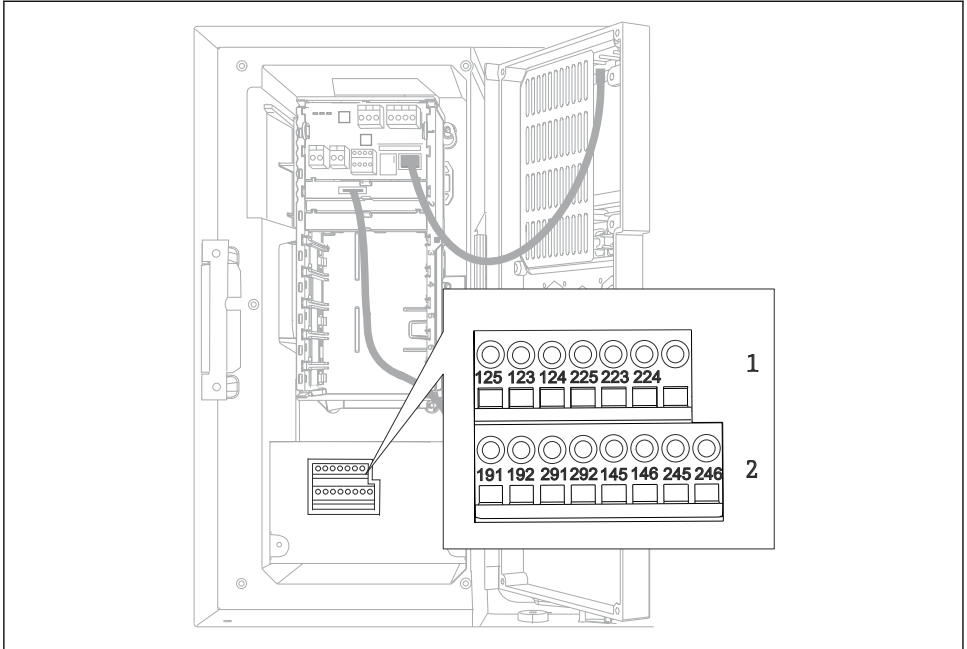


20 Anslutningsplint

6.2 Ansluta provtagarstyrenhetens

Anslutningarna för provtagarens styrenhet sitter i kapslingen för styrenheten (→ 27).

6.2.1 Ledningsdragning för analoga ingångar och digitala ingångar/utgångar

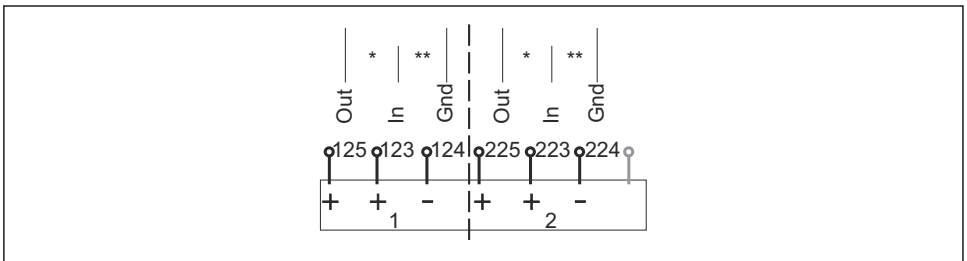


A0042282

21 Plintarnas placering

- 1 Analoga ingångar 1 och 2
- 2 Binära ingångar/utgångar

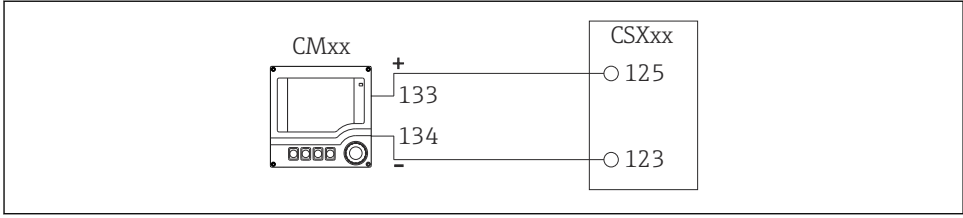
6.2.2 Analoga ingångar



A0012989

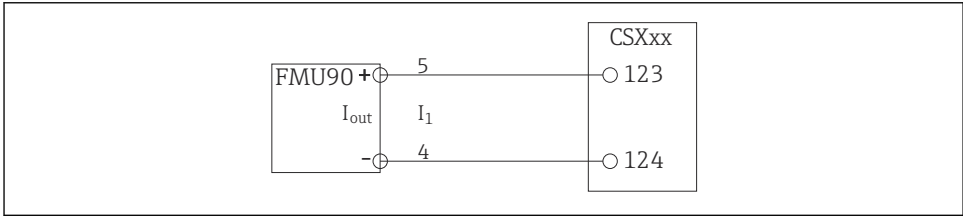
22 Tilldelning av analoga ingångar 1 och 2

- * Analog ingång för passiva enheter (2-trådstransmitter), plint Ut + In (125/123 eller 225/223)
- ** Analog ingång för aktiva enheter (4-trådstransmitter), plint Ut + Jord (123/124 eller 223/224)



A0028652

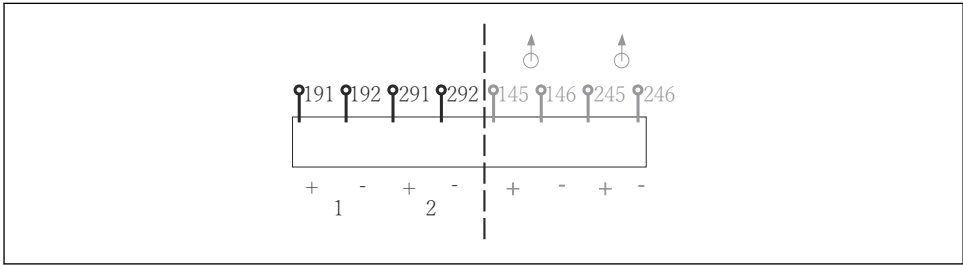
23 Med 2-trådstransmitter, t.ex. Liquiline M CM42



A0028653

24 Med 4-trådstransmitter, t.ex. Prosonic S FMU90

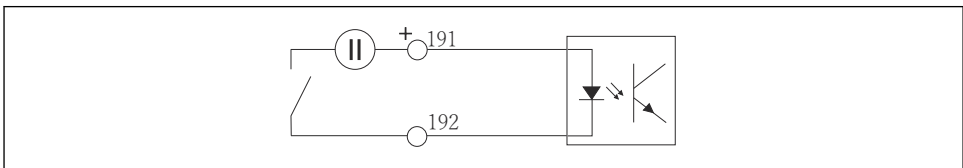
6.2.3 Digitala ingångar



A0013381

25 Tilldelning av binära ingångar 1 och 2

- 1 Binär ingång 1 (191/192)
- 2 Binär ingång 2 (291/292)

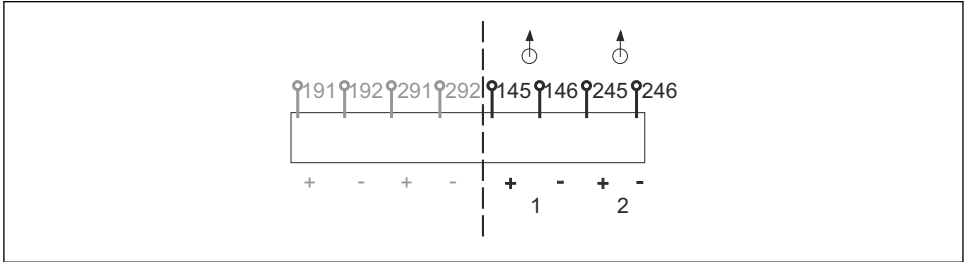


A0013404

26 Binär ingång med extern spänningskälla

Vid anslutning till en intern spänningskälla ska plintanslutningen på baksidan av doseringsfacket användas. Anslutningen är placerad på den nedre anslutningsplinten (längst till vänster, + och -), (→ 48)

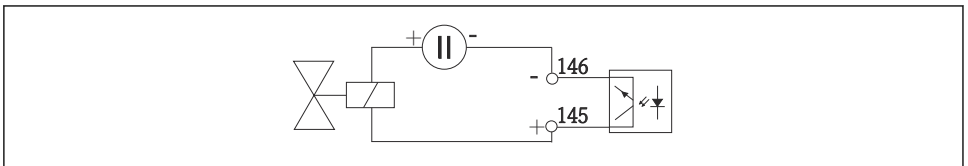
6.2.4 Digitala utgångar



A0013382

27 Tilldelning av binära utgångar 1 och 2

- 1 Binär utgång 1 (145/146)
- 1 Binär utgång 2 (245/246)

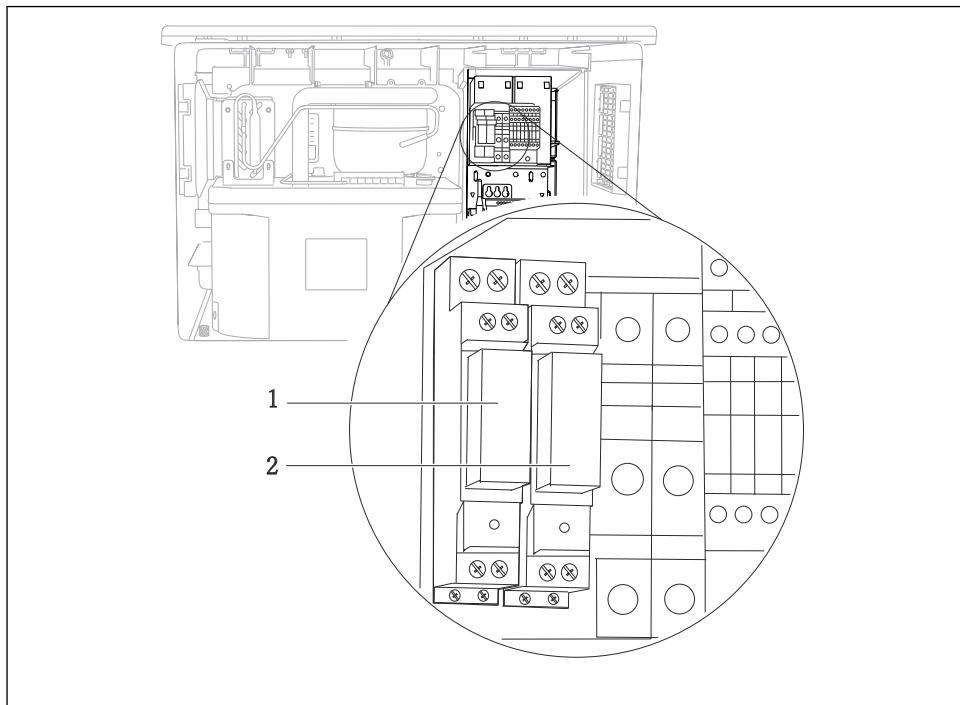


A0013407

28 Binär utgång med extern spänningskälla

Vid anslutning till en intern spänningskälla ska plintanslutningen på baksidan av doseringsfacket användas. Anslutningen är placerad på den nedre anslutningsplinten (längst till vänster, + och -) (→ 48)

6.3 Anslutning av signaltransmittern till larmreläet

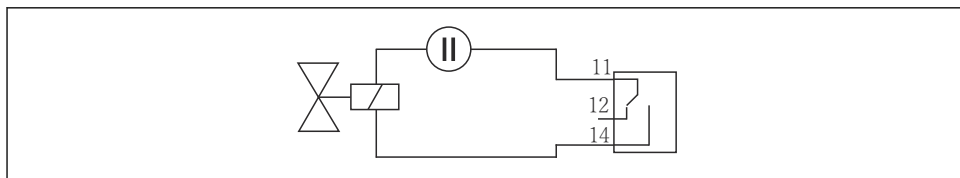


A0016343

29 Relä

- 1 Digital utgång 1
- 2 Digital utgång 2

Vänster relä aktiveras med digital utgång 1, medan höger relä aktiveras av digital utgång 2.



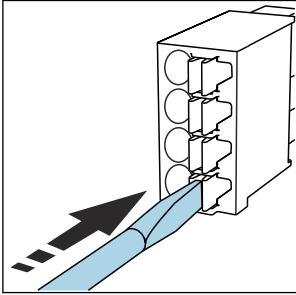
A0016348

30 Anslutningsexempel för digital utgång med relä

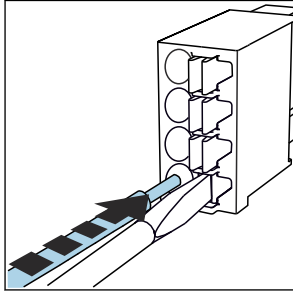
6.4 Anslutning av kommunikation

6.4.1 Anslutning av kablar vid kabelplintar

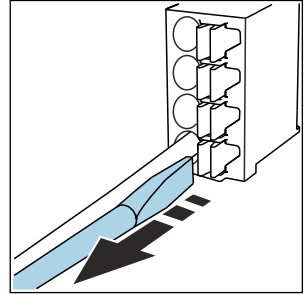
Klämplintar för Memosens och PROFIBUS/RS485-anslutningar



- ▶ Tryck skruvmejseln mot klämman (öppnar plinten).



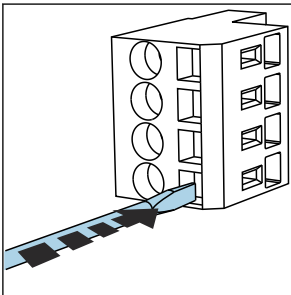
- ▶ Stoppa in kabeln ända till stoppet.



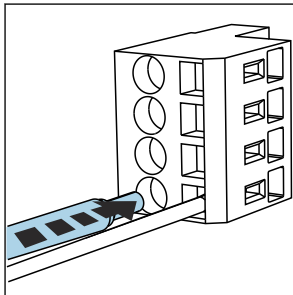
- ▶ Ta bort skruvmejseln (stänger plinten).

i Kontrollera att alla kablar sitter ordentligt på plats efter anslutning. Terminerade kabeländar har särskilt lätt att lossna om de inte har stoppats in korrekt ända fram till stoppet.

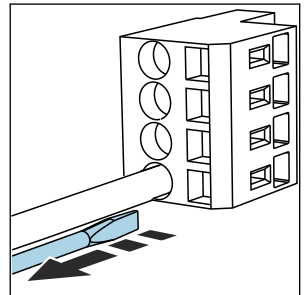
Alla andra klämplintar



- ▶ Tryck skruvmejseln mot klämman (öppnar plinten).

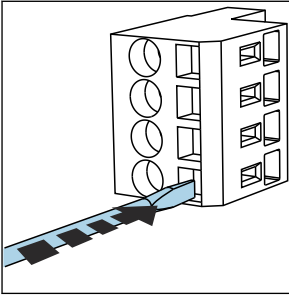


- ▶ Stoppa in kabeln ända till stoppet.

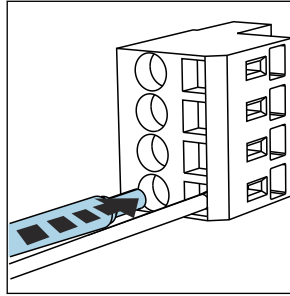


- ▶ Ta bort skruvmejseln (stänger plinten).

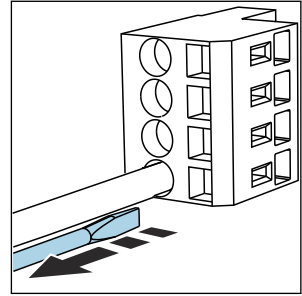
i Kontrollera att alla kablar sitter ordentligt på plats efter anslutning. Terminerade kabeländar har särskilt lätt att lossna om de inte har stoppats in korrekt ända till stoppet.



31 Tryck skruvmejseln mot klämman (plinten öppnas)

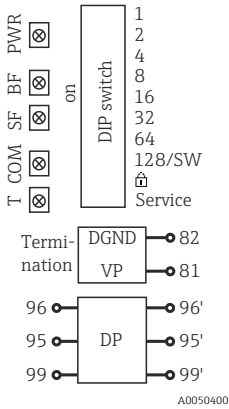
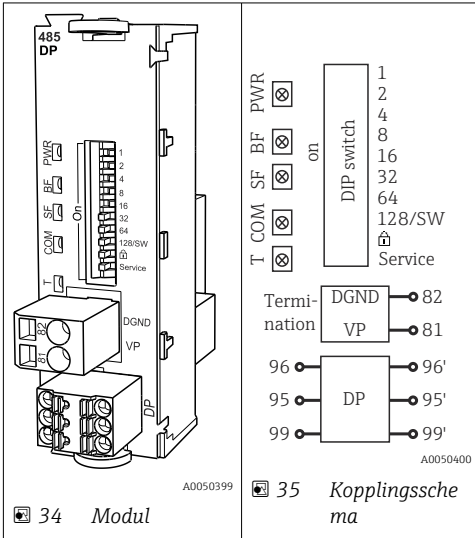


32 För in kabeln ända till stoppet



33 Ta bort skruvmejseln (plinten stängs)

6.4.2 Modul 485DP



35 Kopplingschema

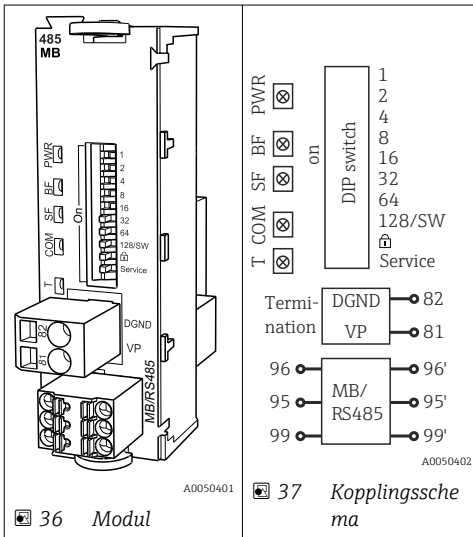
Plint	PROFIBUS DP
95	A
96	B
99	Inte ansluten
82	DGND
81	VP

Lysdioder framtill på modulen

Lysdiod	Beteckning	Färg	Beskrivning
PWR	Ström	GN	Matningsspänning föreligger och modulen initieras.
BF	Bussfel	RD	Bussfel
SF	Systemfel	RD	Enhetsfel
COM	Kommunikation	YE	PROFIBUS-meddelande skickat eller mottaget.
T	Bussavslutning	YE	<ul style="list-style-type: none"> ■ Från = ingen avslutning ■ Till = avslutning används

DIP-omkopplare framtill på modulen

DIP	Fabriksinställning	Tilldelning
1-128	TILL	Bussadress (→ "Driftsättning/kommunikation")
⌆	FRÅN	Skrivskydd: "TILL" = konfigurering inte möjlig via bussen, endast via lokal drift
Service	FRÅN	Omkopplaren saknar funktion

6.4.3 Modul 485MB


Plint	Modbus RS485
95	B
96	A
99	C

Plint	Modbus RS485
82	DGND
81	VP

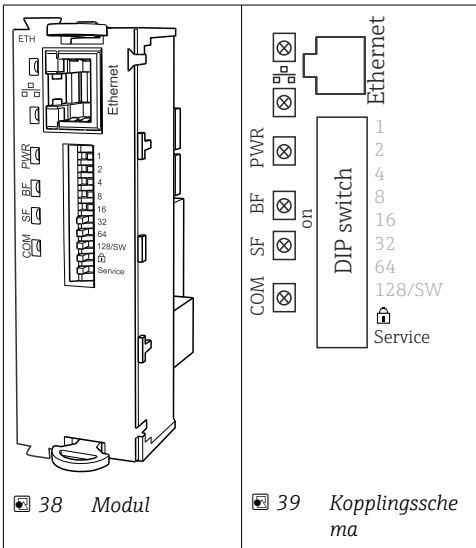
Lysdioder framtill på modulen

Lysdiod	Beteckning	Färg	Beskrivning
PWR	Ström	GN	Matningsspänning föreligger och modulen initieras.
BF	Bussfel	RD	Bussfel
SF	Systemfel	RD	Enhetsfel
COM	Kommunikation	YE	Modbus-meddelande skickat eller mottaget.
T	Bussavslutning	YE	<ul style="list-style-type: none"> ▪ Från = ingen avslutning ▪ Till = avslutning används

DIP-omkopplare framtill på modulen

DIP	Fabriksinställning	Tilldelning
1-128	TILL	Bussadress (→ "Driftsättning/kommunikation")
	FRÅN	Skrivskydd: "TILL" = konfigurering inte möjlig via bussen, endast via lokal drift
Service	FRÅN	Omkopplaren saknar funktion


6.4.4 Modul ETH



Lysdioder framtill på modulen

Lysdiod	Tilldelning	Färg	Beskrivning
RJ45	LNK/AKT	GR	<ul style="list-style-type: none"> ■ Från = anslutningen är inte aktiv ■ Till = anslutningen är aktiv ■ Blinkar = dataöverföring
RJ45	10/100	GU	<ul style="list-style-type: none"> ■ Från = överföringshastighet 10 Mbit/s ■ Till = överföringshastighet 100 Mbit/s
PWR	Ström	GR	Matningsspänning föreligger och modulen initieras
BF	Bussfel	RD	Används ej
SF	Systemfel	RD	Enhetsfel
COM	Kommunikation	GU	Modbusmeddelande skickat eller mottaget

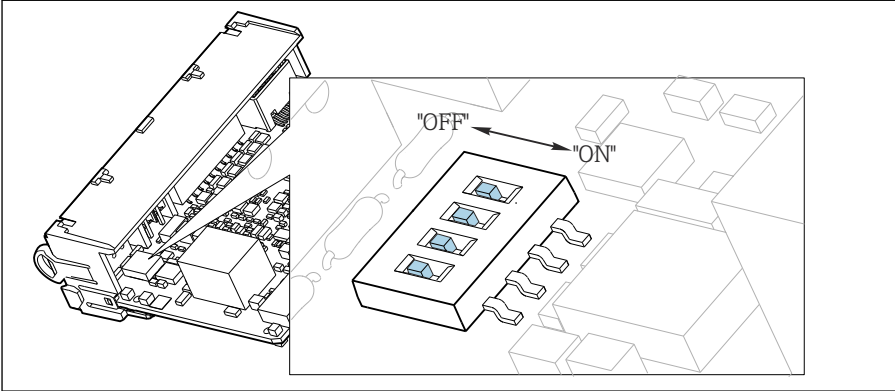
DIP-omkopplare framtill på modulen

DIP	Fabriksinställning	Tilldelning
1-128	TILL	Bussadress (→ "Driftsättning/kommunikation")
	Från	Skrivskydd: "TILL" = konfigurering inte möjlig via bussen, endast via lokal drift
Service	Från	Om omkopplaren är inställd till " TILL ", sparas användarinställningarna för Ethernet-adressering och anslutningsinställningar som programmerats i enheten på fabrik aktiveras: IP-adress = 192.168.1.212, Subnätmask = 255.255.255.0, Gateway = 0.0.0.0, DHCP = Från. Om omkopplaren är inställd till " FRÅN ", återaktiveras de sparade användarinställningarna.

6.4.5 Bussavslutning

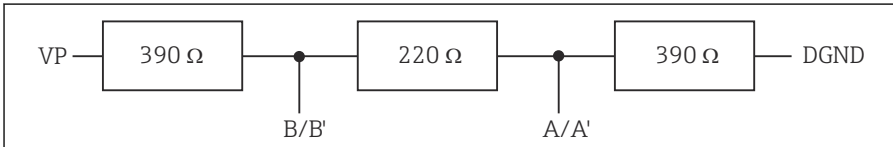
Det finns två sätt att terminera bussen:

1. Invändig terminator (via DIP-omkopplare på modulkortet)



40 DIP-omkopplare för invändig terminator

- ▶ Använd ett lämpligt verktyg, t.ex. en pincett, och ställ in alla fyra DIP-omkopplarna i läget "TILL".
 - ↳ Den invändiga terminatorn används.



41 Struktur på invändig terminator

2. Extern terminator

Lämna DIP-omkopplarna på modulkortet i läget "FRÅN" (originalinställning).

- ▶ Anslut den externa terminatorn till plintarna 81 och 82 på framsidan av modul 485DP eller 485MB för strömförsörjning på 5 V.
 - ↳ Den externa terminatorn används.

6.5 Ansluta ytterligare ingångar, utgångar eller reläer

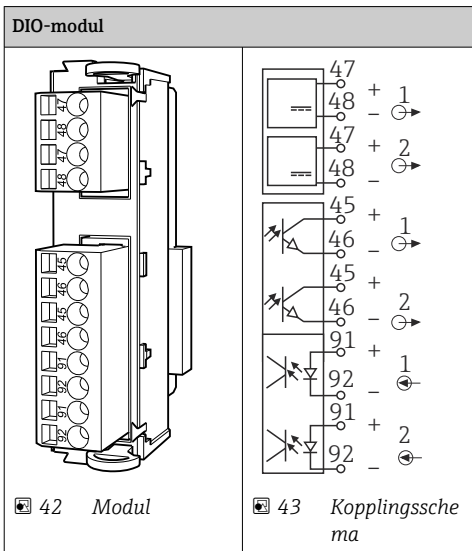
⚠ VARNING

Modulen inte täckt

Inget skydd mot elstötar. Risk för elstötar!

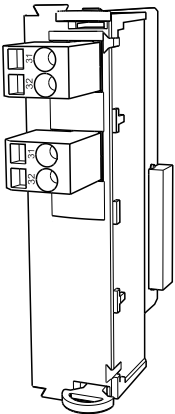
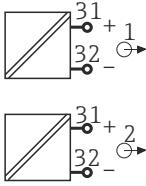
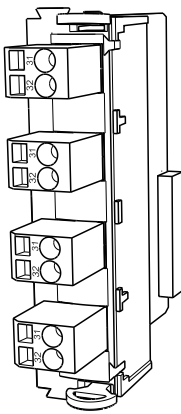
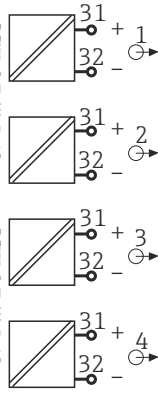
- ▶ Byta ut eller utöka maskinvaran för ett **icke explosionsfarligt område**: fyll alltid platserna uppifrån och ned. Lämna inga luckor.
- ▶ Om inte alla platser är upptagna för enheter för ett **icke explosionsfarligt område**: sätt alltid i ett blindlock eller ändlock på platsen under den sista modulen. Detta säkerställer att enheten är stötskyddad.
- ▶ Se alltid till att det finns ett garanterat skydd mot elstötar, i synnerhet för relämoduler (2R, 4R, AOR).
- ▶ Maskinvaran för ett **explosionsfarligt område** får inte ändras. Endast tillverkades serviceteam får omvandla en certifierad enhet till en annan certifierad enhetsversion. Detta omfattar alla transmitters moduler med en integrerad 2DS Ex-i-modul, samt ändringar som gäller icke egensäkra moduler.
- ▶ Om ytterligare skärmning krävs ska den anslutas centralt med skyddsjordning i styrskåpet via kopplingsplintarna (tillhandahålls av kunden).


6.5.1 Digitala ingångar och utgångar



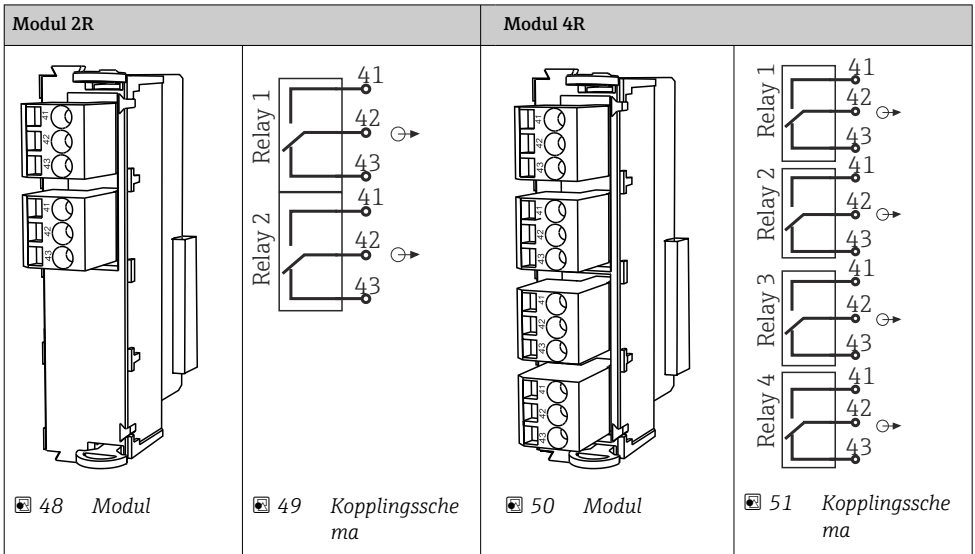
i Stöd för max. två DIO-moduler (tillval)

6.5.2 Strömångar

2AO		4AO	
 <p data-bbox="53 675 191 699">44 Modul</p>	<p data-bbox="294 252 336 399">0/4 ... 20 mA</p>  <p data-bbox="294 675 499 722">45 Kopplingschema</p>	 <p data-bbox="540 675 678 699">46 Modul</p>	<p data-bbox="778 252 819 399">0/4 ... 20 mA</p>  <p data-bbox="778 675 983 722">47 Kopplingschema</p>

 Stöd för max. sex strömångar.

6.5.3 Reläer



Stöd för max. fyra reläutgångar.

6.6 Ansluta matningsspänningen

6.6.1 Kabeldragning


- ▶ Dra kablarna så att de skyddas bakom enhetens bakre panel.
- Kabelförskruvningar (upp till 8 beroende på version) finns till kabelingången.
- Kabellängden från fundamentet till plintanslutningen är ca 1,7 m (5,6 fot).

6.6.2 Kabeltyper

- Strömförsörjning: t.ex. NYY-J; 3-tråds; min. 2,5 mm²
- Analog, signal- och överföringskablar: t.ex. LiYY 10 x 0,34 mm²

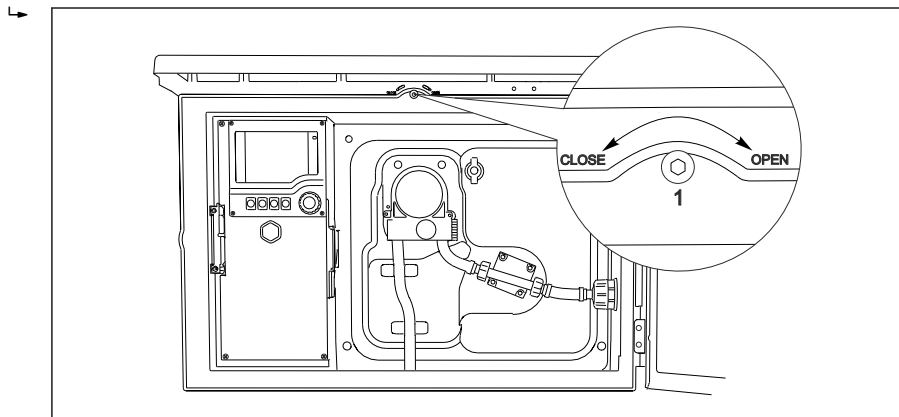
Plintanslutningen skyddas under en extrakåpa i enhetens övre bakre sektion.

- ▶ Ta därför bort enhetens bakre panel för att ansluta strömförsörjningen före driftsättning.

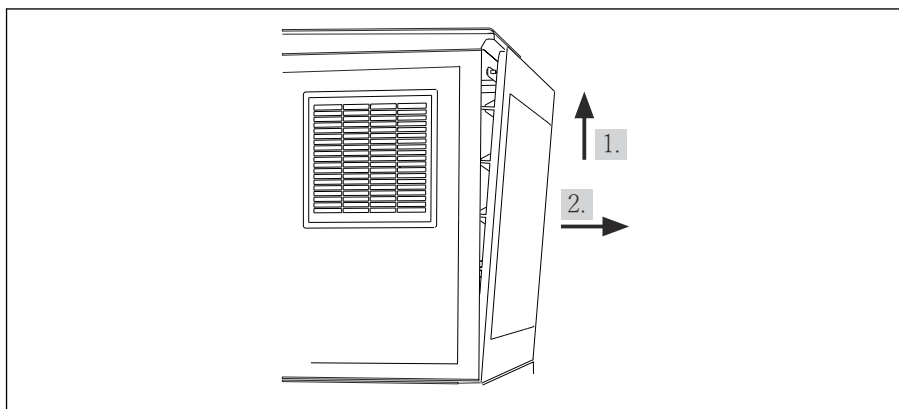
Plintens tvärsnitt ska vara minst 2,5 mm² för enheter med 24 V-strömförsörjning. Med en strömförsörjning på 24 V är ett strömflöde på upp till 10 A möjligt. Därför ska du observera spänningsfallet i matningsledningen. Spänningen på enhetens plintar måste vara inom det specificerade området (→  49).

6.6.3 Borttagning av doseringsfackets bakre panel

1. Öppna doseringsfackets lucka.
2. Använd en 5 mm (0,17 tum) insexnyckel och lossa den bakre panelen genom att vrida låset medurs.



3.

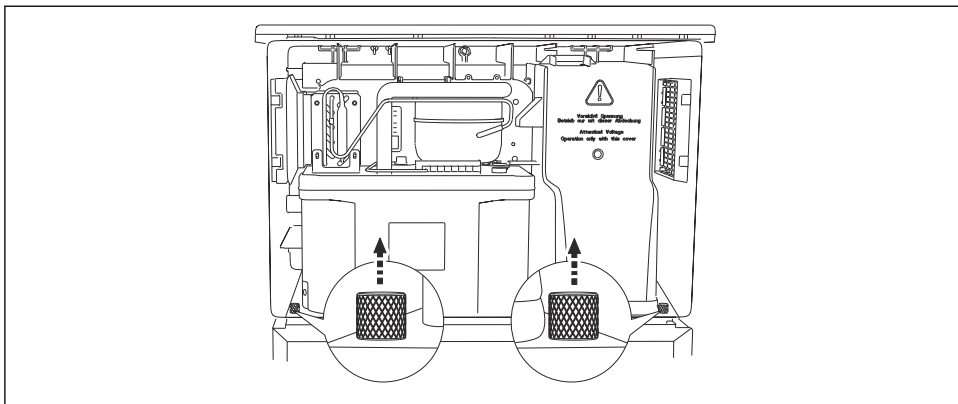


52

Lyft upp den övre bakre panelen och dra loss den bakåt.

4. Ta bort den bakre panelen.

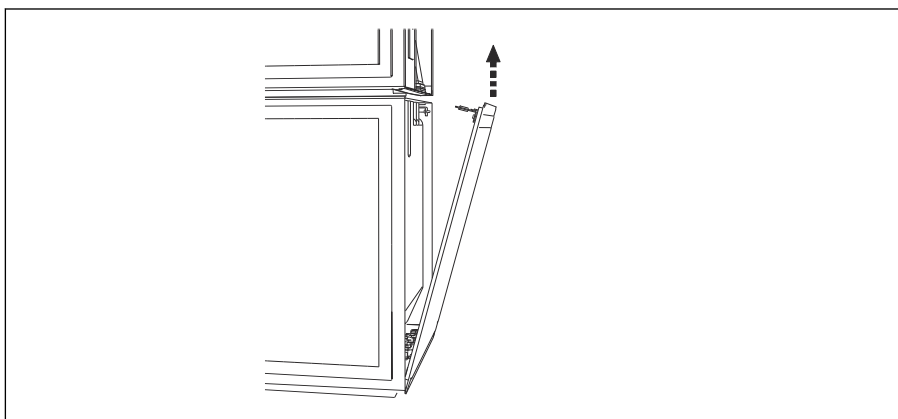
6.6.4 Borttagning av provfackets bakre panel



A0012825

1. Ta bort bulten på baksidan av doseringsfacket.

2.



A0012824

Ta bort bulten på den bakre panelen.

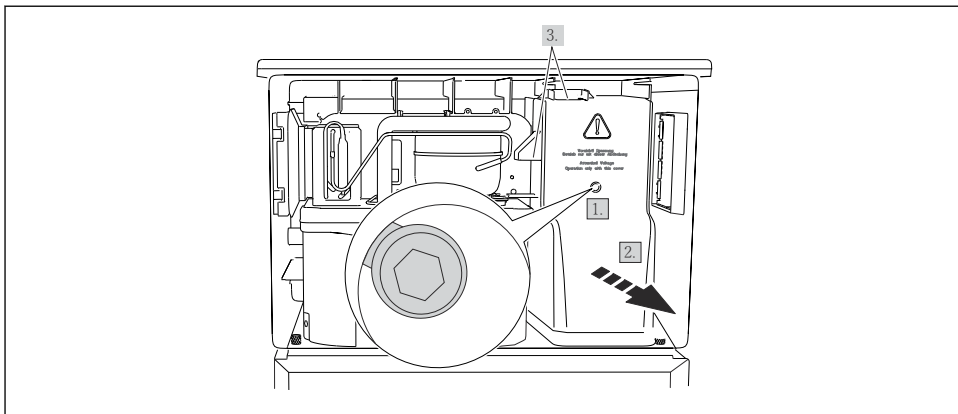
6.6.5 Borttagning av kåpan

⚠ VARNING

Enheten är spänningsförande!

Felaktig anslutning kan leda till personskador eller dödsfall

► Se till att enheten är strömlös innan du tar bort nätaggregatets kåpa.



A0012831

1. Lossa skruven med en insexnyckel (5 mm).
2. Ta bort nätaggregatets kåpa från framsidan.
3. Vid återmontering är det viktigt att se till att tätningarna sitter korrekt.

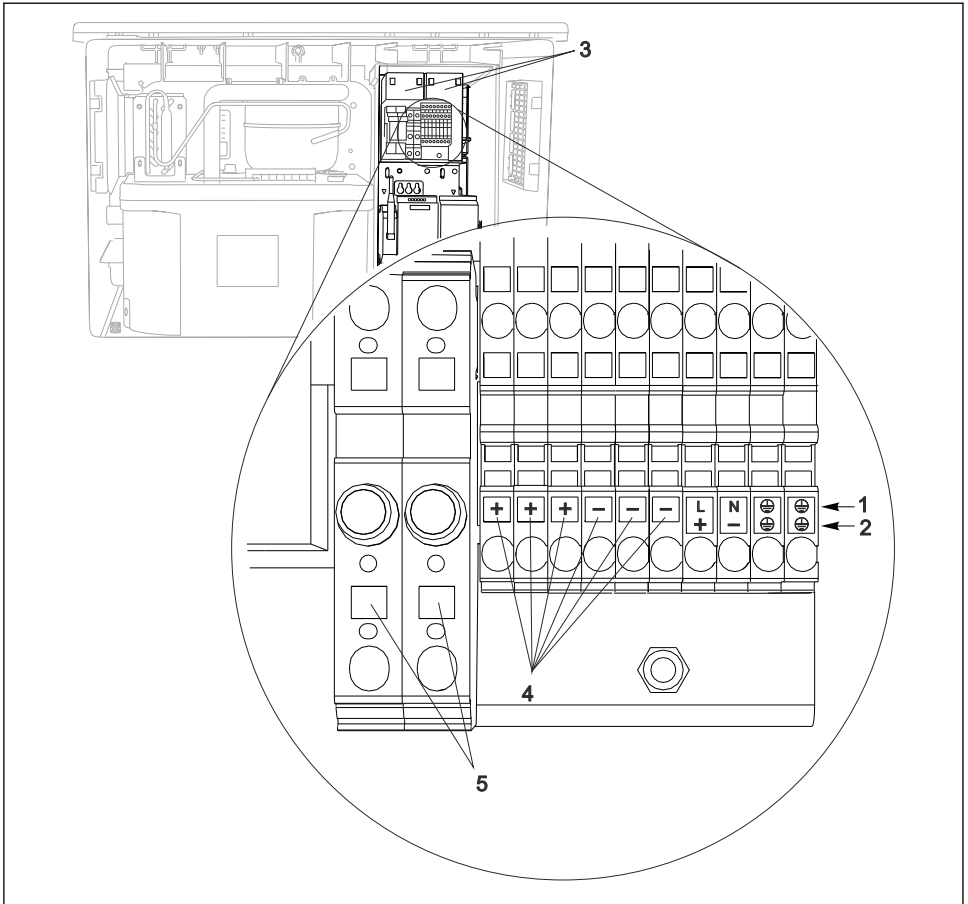
6.6.6 Plintadressering

Strömförsörjningen ansluts via klämplintar.

- Anslut jorden till en av jordanslutningarna.

i Batterier och säkringar är tillval.

Använd endast laddningsbara batterier.



A0013237

53 Plintadressering

- 1 Tilldelning: 100 till 120 V/200 till 240 V AC $\pm 10\%$
- 2 Tilldelning: 24 V DC $+15/-9\%$
- 3 Laddningsbara batterier (tillval)
- 4 Inre 24 V-spänning
- 5 Säkringar (endast för batterier)

6.7 Särskilda anslutningsanvisningar

6.7.1 Plintadressering för ingångs-/utgångssignaler

Insignaler

- 2 analoga signaler 0/4 till 20 mA
- 2 binära signaler > 100 ms pulsbredd eller -kant
Signaler för digitala sensorer med Memosens-protokoll (tillval)


Utsignaler

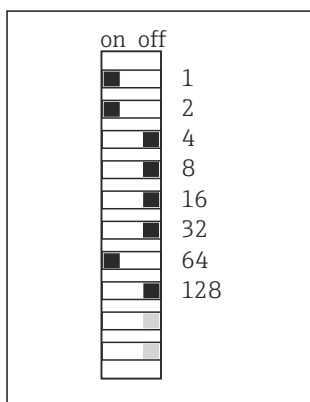
2 binära signaler > 1 s pulsbredd eller -kant

6.8 Maskinvaruinställningar

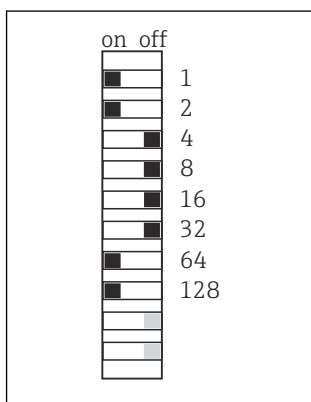
Ställa in bussadressen

1. Öppna huset.
2. Ställ in önskad bussadress via DIP-omkopplarna på modul 485DP eller 485MB.

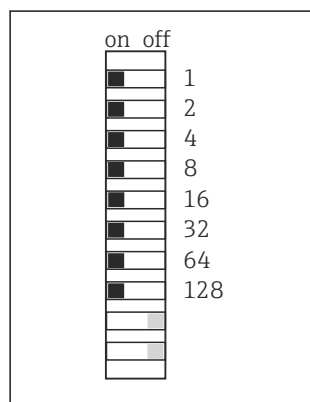
 För PROFIBUS DP är giltiga bussadresser allt mellan 1 och 126, och för Modbus allt mellan 1 och 247. Om du konfigurerar en ogiltig adress aktiveras programvaruadressering automatiskt via den lokala konfigurationen eller via fältbussen.



A0026776



A0026777




A0026778

 54 Giltig PROFIBUS-adress
67

 55 Giltig Modbus-adress
195

 56 Ogiltig adress 255 ¹⁾

¹⁾ Orderkonfiguration, programvaruadressering är aktiv, programvaruadress konfigurerad på fabrik: PROFIBUS 126, Modbus 247

 För detaljerad information om "Ställa in adress via programvara", se användarinstruktionerna →

6.9 Säkerställa kapslingsklass

Endast de mekaniska anslutningar och elanslutningar som beskrivs i dessa instruktioner och som är nödvändiga för den avsedda användningen får utföras på den levererade enheten.

- ▶ Iaktta försiktighet när arbetet utförs.

Enskilda skyddstyper som tillåts för den här produkten (ogenomtränglighet (IP)), elsäkerhet, EMC-störningsökänslighet) kan inte längre garanteras i exempelvis följande fall :

- Locken är inte påsatta
- Andra strömenheter än de som medföljde används
- Kabelförskruvningarna är inte ordentligt åtdragna (måste dras åt med 2 Nm (1,5 lbf ft) för den bekräftade IP-skyddsnivån)

- Olämpliga kabeldiametrar används till kabelförskruvningarna
- Modulerna är inte helt säkrade
- Displayen är inte helt säkrad (risk för att fukt tränger in på grund av otillräcklig tätning)
- Lösa eller otillräckligt åtdragna kablar/kabeländar
- Ledande kabeltrådar lämnas kvar i enheten

6.10 Kontroll efter anslutning

VARNING

Anslutningsfel

Säkerheten för personer och mätpunkt hotas! Tillverkaren tar inte på sig något ansvar för fel som uppstår till följd av att instruktionerna i den här handboken inte har följts.

- ▶ Driftsätt enheten endast om du kan svara **ja** på **alla** nedanstående frågor.

Enhetens skick och specifikationer

- ▶ Är enheten och alla kablar fria från yttre skador?

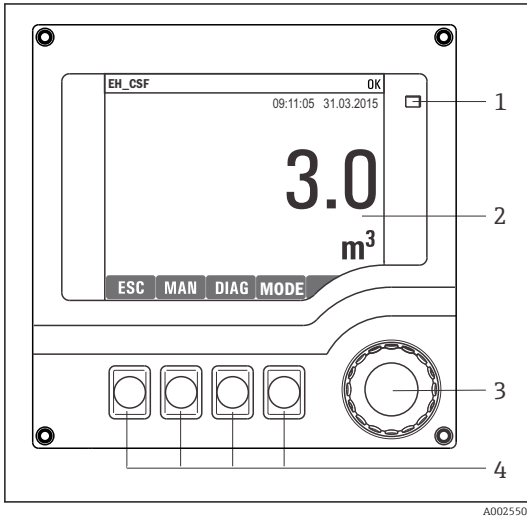
Elanslutning

- ▶ Är de monterade kablarna dragavlastade?
- ▶ Har kablarna dragits utan att bilda öglor eller korsas?
- ▶ Är signalkablarna korrekt anslutna enligt kopplingsschemat?
- ▶ Sitter alla klämplintar säkert?
- ▶ Sitter alla anslutningstrådar säkert i kabelplintarna?

7 Driftalternativ

7.1 Översikt över driftalternativ

7.1.1 Display och tangenter



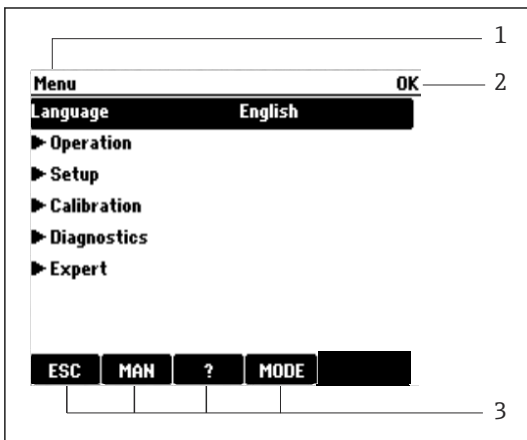
- 1 Lysdiod
- 2 Display (med röd displaybakgrund i larmtillstånd)
- 3 Navigationsvred (funktioner för stötvis/skyttelmatning och tryck/håll ned)
- 4 Funktionsknappar (funktionen beror på meny)

A0025501

57 Driftöversikt

7.2 Driftmenyns struktur och funktion

7.2.1 Display



- 1 Menysökväg och/eller enhetsbeteckning
- 2 Statusindikator
- 3 Tilldelning av funktionsknappar, t.ex.:
ESC: escape eller avbryt provtagningsprocessen
MAN: manuell provtagning
?: Hjälp, om sådan finns
MODE: slå om enheten till standby eller avbryt programmet

A0045688

58 Display (exempel)

7.2.2 Konfigureringsalternativ

Visa endast

- Du kan endast läsa värdena och inte ändra dem.
- Typiska skrivskyddade värden är: sensordata och systeminformation

Urvalslistor

- Du får en lista med alternativ. I vissa fall visas dessa även som flervalrutor.
- Vanligtvis väljer du bara ett alternativ; vid sällsynta tillfällen väljer du ett eller flera alternativ.

Numeriska värden

- Du ändrar en variabel.
- Det högsta och lägsta värdet för variabeln visas i displayen.
- Konfigurera ett värde inom dessa gränser.

Åtgärder

- Du utlöser en åtgärd med motsvarande funktion.
- Du vet att det aktuella objektet är en åtgärd om det föregås av följande symbol: ▷
- Några exempel på vanliga åtgärder är:
 - Ta bort loggposter
 - Spara eller läsa in konfigurationer
 - Utlösa rengöringsprogram
- Några exempel på vanliga åtgärder är:
 - Starta provtagningsprogram
 - Starta manuell provtagning
 - Spara eller läsa in konfigurationer
-

Användardefinierad text

- Du tilldelar en individuell beteckning.
- Mata in text. Du kan använda tecknen i redigeraren för det här syftet (versaler och gemener, siffror och specialtecken).
- Med hjälp av funktionsknapparna kan du:
 - Avbryta dina inmatningar utan att spara data (✕)
 - Ta bort tecknet framför markören (✕)
 - Flytta tillbaka markören ett steg (←)
 - Slutföra dina inmatningar och spara (✓)

Tabeller

- Tabeller behövs för mappning av matematiska funktioner eller för att ange oregelbundna intervallprov.
- Du redigerar en tabell genom att navigera i raderna och kolumnerna med navigatormenyn och ändra cellernas värden.
- Du ändrar endast de numeriska värdena. Styrenheten tar automatiskt hand om måttenheterna.
- Du kan lägga till rader i tabellen (funktionsknappen **INSERT**) eller ta bort dem (funktionsknappen **DEL**).
- Därefter sparar du tabellen (funktionsknappen **SAVE**).
- Du kan även avbryta dina inmatningar när som helst med funktionsknappen **X**.
- Exempel: **Meny/Setup/Ingångar/pH/Medium komp.**

	Temperature	pH
1	20.0 °C	pH 6.90
2	25.0 °C	pH 7.00
3	30.0 °C	pH 7.10

Meny... Ingångar/pH/Medium komp. OK

INSERT DEL SAVE

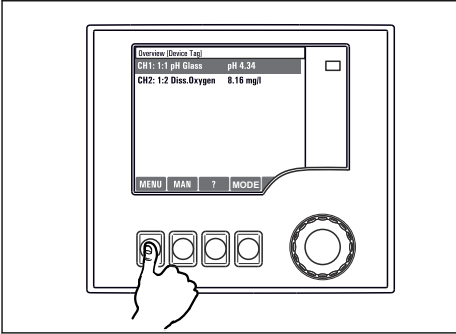
7.3 Åtkomst till driftmenyn via den lokala displayen

7.3.1 Driftkoncept

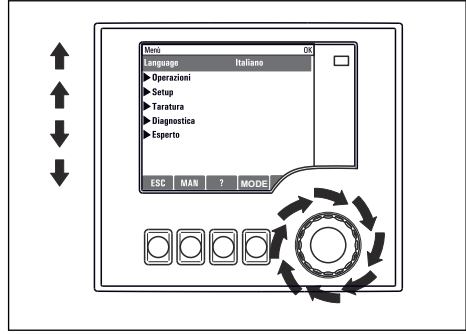
Enheten manövreras genom:

- Tryck på funktionsknappen: välj menyn direkt
- Vrid navigationsvredet: flytta markören i menyn
- Tryck på navigationsvredet: aktivera en funktion
- Vrid navigationsvredet: välj ett värde (t.ex. från en lista)
- Tryck på navigationsvredet: godkänn det nya värdet

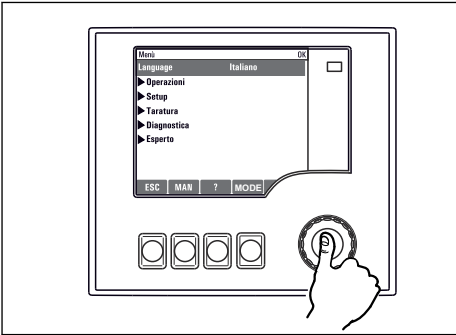
Exempel:



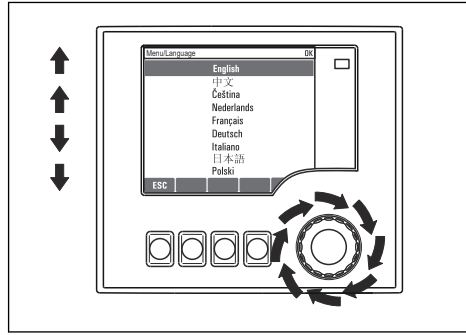
Tryck på funktionsknappen: välj meny direkt



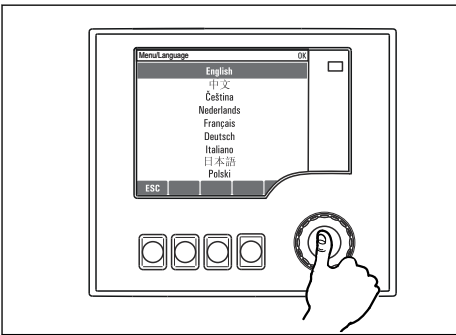
Vrid navigationsvredet: flytta markören i menyn



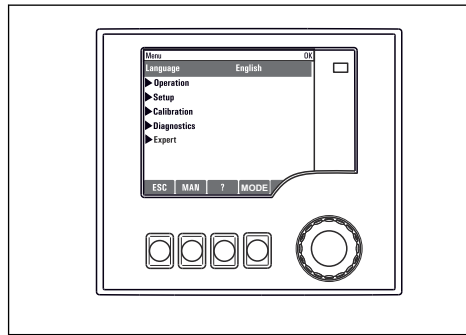
Tryck på navigationsvredet: aktivera en funktion



Vrid navigationsvredet: välj ett värde (t.ex. från en lista)



Tryck på navigationsvredet: godkänn det nya värdet



↳ Den nya inställningen godkänns


7.3.2 Låsa eller låsa upp funktionsknappar

Låsa funktionsknappar

- ▶ Tryck på navigationsvredet längre än 2 sekunder
 - ↳ En snabbmeny för att låsa funktionsknapparna visas.

Du kan välja att låsa knapparna med eller utan lösenordsskydd. "Med lösenord" innebär att du endast kan låsa upp knapparna igen genom att ange rätt lösenord. Ställ in lösenordet här:


MenySetup/Generell inställning/Utökad setup/Datahantering/Byt låslösenord

- ▶ Ställ in om knapparna ska låsas med eller utan ett lösenord.
 - ↳ Knapparna låses. Inga fler inmatningar kan göras. Du kan se -symbolen i skärmmknappsfältet.



Lösenordet är 0000 när enheten levereras från fabrik. **Se till att anteckna nya lösenord**, annars kan du inte låsa upp knappsatsen på egen hand.

Låsa upp funktionsknappar

1. Tryck på navigationsvredet längre än 2 sekunder
 - ↳ En snabbmeny för att låsa upp funktionsknapparna visas.
2. Välj **Lås upp knapplås**.
 - ↳ Knapparna låses upp omedelbart om du inte valt att låsa dem med lösenord. I annat fall uppmanas du att ange ditt lösenord.
3. Endast om knappsatsen är lösenordsskyddad: ange rätt lösenord.
 - ↳ Knapparna låses upp. Du kan återigen manövrera direkt på enheten med full åtkomst. -symbolen visas inte längre på displayen.

8 Systemintegrering

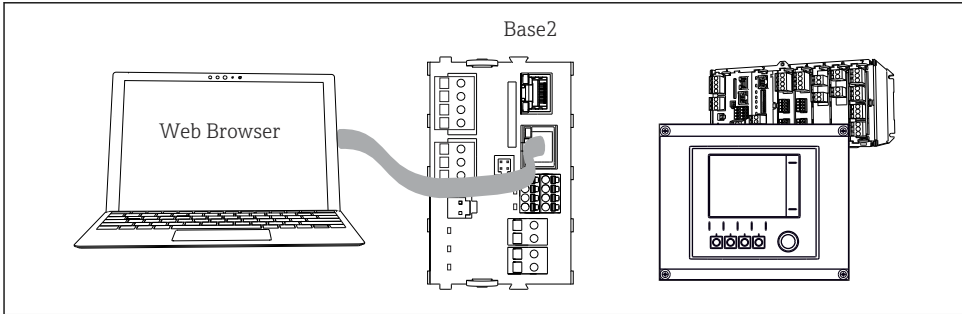
8.1 Integrering av provtagaren i systemet

8.1.1 Webbserver


 Versioner utan fältbuss: En aktiveringskod erfordras för webbservern.

Anslutning av webbservern

► Anslut datorns kommunikationskabel till BASE2-modulens Ethernet-port.



A0039619

 59 Webbserver/Ethernet-anslutning

Upprätta dataanslutningen

Alla versioner med undantag för PROFINET:

För att säkerställa att din enhet har en giltig IP-adress måste du avaktivera **DHCP**-parametern i Ethernet-inställningarna. (**Meny/Setup/Generell inställning/Utökad setup/Ethernet/Inställningar**)

Du kan tilldela IP-adressen manuellt i samma meny (för punkt-till-punkt-anslutningar).

Alla versioner inklusive PROFINET:

Du hittar IP-adressen och subnätmasken för enheten under: **DIAG/Systeminformation/Ethernet**.

1. Starta din dator.
2. Konfigurera först en manuell IP-adress i operativsystemets inställningar för nätverksanslutning.

Exempel: Microsoft Windows 10

3. Öppna Nätverks- och delningscenter.
 - ↳ Förutom ditt standardnätverk bör du se en ytterligare Ethernet-anslutning (t.ex. som ett "oidentifierat nätverk").
4. Klicka på länken till denna Ethernet-anslutning.
5. I fönstret som öppnas väljer du "Egenskaper".

6. Dubbelklicka på "Internet Protocol Version 4 (TCP/IPv4)".
7. Markera "Använd följande IP-adress".
8. Ange önskad IP-adress. Denna adress måste vara i samma subnät som enhetens IP-adress, t.ex.:
 - ↳ IP-adress för Liquiline: 192.168.1.212 (som konfigurerats tidigare)
 - IP-adress för dator: 192.168.1.213.
9. Starta webbläsaren.
10. Om du använder en proxyserver för att ansluta till internet: Koppla från proxyn (webbläsarinställningar under "Anslutningar/LAN-inställningar").
11. Ange IP-adressen för din enhet i adressfältet (192.168.1.212 i exemplet).
 - ↳ Det tar några ögonblick för systemet att upprätta anslutningen, och därefter startar CM44-webbservern. Eventuellt blir du ombedd att ange ett lösenord. Fabriksinställningen är "admin" för användarnamnet och "admin" för lösenordet.
12. Ange följande adress(er) för att ladda ner loggar:
 - ↳ 192.168.1.212/logbooks_csv.fhtml (för loggar i CSV-format)
 - 192.168.1.212/logbooks_fdm.fhtml (för loggar i FDM-format)



Nedladdningar i FDM-format kan säkert överföras, sparas och visualiseras med Endress+Hausers Field Data Manager-programvara.

(→ www.endress.com/ms20)

Webbserverns menystruktur motsvarar manövreringen direkt på enheten.

Menu/Setup

Device tag: Measuring point no. 1
Device state: OK

Software version: 01.06.06

Home	▶ Basic setup ?	
	▶ General settings ?	
ESC	▶ Inputs ?	
CAL	▶ Outputs ?	
DIAG	▶ Additional functions ?	


Service Additional Functions

A0026780

60 Exempel för webbserver (meny/språk=Engelska)

Användning

- Att klicka på ett menyname eller en funktion motsvarar att trycka på navigationsvredet.
- Du kan enkelt göra dina inställningar via datorns tangentbord.

 Istället för att använda en Internetläsare, kan du även använda FieldCare för konfiguration via Ethernet. Ethernet-DTM som krävs för detta ingår som en del i "Endress+Hauser Interface Device DTM Library".

Heartbeat-verifiering

Du kan även starta Heartbeat-verifiering via webbservern. En fördel med detta är att du kan se resultaten direkt i webbläsaren och inte behöver använda ett SD-kort.

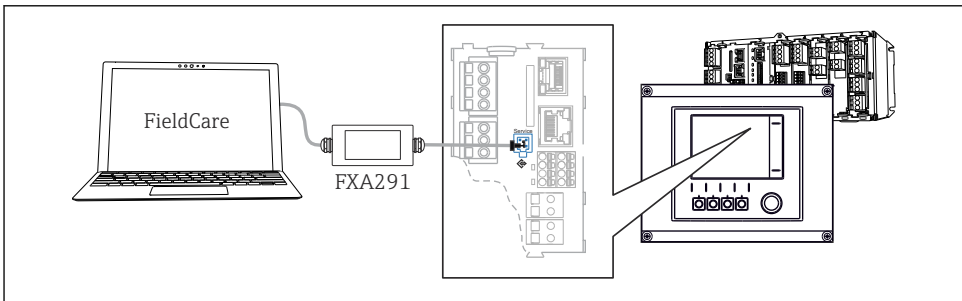
1. Öppna menyn: **Diagnostik/Sys.test/Heartbeat**.
2. **Utför verifiering**.
3. Antingen **Verifierings resultat** (snabbvisning och export till SD-kort) eller **Tilläggsfunktioner** (tilläggsmeny under gränslinjen).
4. **Tilläggsfunktioner/Heartbeat**: Välj språk för PDF-filen.
 - ↳ Verifikationsrapporten visas i webbläsaren och kan skrivas ut, sparas som en PDF-fil, etc.

8.1.2 Servicegränssnitt

Du kan ansluta enheten till en dator via servicegränssnittet och konfigurera den med hjälp av FieldCare. Konfigurationer kan dessutom sparas, överföras och dokumenteras.

Anslutning

1. Anslut servicekontakten till gränssnittet på Liquiline basmodulen och anslut den till Commubox.
2. Anslut Commubox via USB-anslutningen till datorn där FieldCare är installerat.



A0039618

61 Översikt över anslutningar

Upprätta dataanslutningen

1. Starta FieldCare.
2. Upprätta en anslutning till Commubox. För att göra detta, välj ComDTM:en "CDI Communication FXA291".

3. Välj sedan DTM:en "Liquiline CM44x" och starta konfigurering.

Du kan nu starta konfigurering online via DTM.

Konfigurering online konkurrerar med manövrering direkt på enheten, dvs. vart och ett av de två alternativen blockerar det andra. På båda sidorna är det möjligt att ta bort åtkomst från den andra sidan.

Användning

- I DTM motsvarar menystrukturen manövrering direkt på enheten. Funktionerna för Liquiline-funktionsknapparna finns i huvudfönstret till vänster.
- Att klicka på ett menyname eller en funktion motsvarar att trycka på navigationsvredet.
- Du kan enkelt göra dina inställningar via datorns tangentbord.
- Du kan använda FieldCare för att spara loggar, säkerhetskopiera konfigurationer och överföra konfigurationer till andra enheter.
- Du kan även skriva ut konfigurationer eller spara dem som PDF-filer.

8.1.3 Fältbussystem

HART

Du kan kommunicera med hjälp av HART-protokollet via strömutgång 1.

1. Anslut HART-modemet eller HART-handterminalen till strömutgång 1 (kommunikationsbelastning 250–500 Ohm).
2. Upprätta en anslutning via din HART-enhet.
3. Använd Liquiline via HART-enheten. För att göra detta, följ instruktionerna i handboken.



Mer detaljerad information om HART-kommunikation finns på produktsidorna på Internet (→ BA00486C).

PROFIBUS DP

Med hjälp av Modbus-modulerna 485DP eller 485MB och rätt enhetsversion kan du kommunicera via PROFIBUS DP.

- ▶ Anslut PROFIBUS-datakabeln till fältbussmodulens plintar enligt beskrivningen .



För detaljerad information om "PROFIBUS-kommunikation", se produktsidorna på Internet (→ SD01188C).

Modbus

Med hjälp av Modbus-modulerna 485DP eller 485MB och rätt enhetsversion kan du kommunicera via Modbus RS485.

Du använder BASE2-modulen för Modbus TCP.

RTU- och ASCII-protokollen är tillgängliga vid anslutning via Modbus RS485. Du kan ändra till ASCII på enheten.

- ▶ Anslut Modbus-datakabeln till plintarna på fältbussmodulen (RS 485) eller till RJ45-uttaget på BASE2-modulen (TCP) enligt beskrivningen.



För detaljerad information om "Modbus-kommunikation", se produktsidorna på Internet (→ SD01189C).

EtherNet/IP

Med hjälp av BASE2-modulen och rätt enhetsversion kan du kommunicera via EtherNet/IP.

- ▶ Anslut EtherNet/IP-datakabeln till BASE2-modulens RJ45-uttag.



För detaljerad information om "Ethernet/IP-kommunikation", se produktsidorna på Internet (→ SD01293C).

PROFINET

Med hjälp av BASE2-modulen och rätt enhetsversion kan du kommunicera via PROFINET.

- ▶ Anslut PROFINET-datakabeln till BASE2-modulens RJ45-uttag.



För detaljerad information om "PROFINET-kommunikation", se produktsidorna på Internet (→ SD02490C).

9 Driftsättning

9.1 Funktionskontroll



Felaktig anslutning, felaktig matningsspänning

Säkerhetsrisker för personal och funktionsfel hos enheten!

- ▶ Kontrollera att alla anslutningar har upprättats på rätt sätt enligt kopplingsschemat.
- ▶ Kontrollera att matningsspänningen motsvarar den spänning som anges på märkskylten.



Spara displayer som skärmdump

Via den lokala displayen kan du när som helst ta skärmdumpar och spara dem på ett SD-kort.

1. Sätt i ett SD-kort i SD-kortplatsen i basmodulen.
2. Tryck på navigationsvredet i minst 3 sekunder.
3. Välj objektet "Screenshot" i snabbmenyn.
 - ↳ Den aktuella skärmvyn sparas på SD-kortet som en bitmap-fil i mappen "Screenshots".

9.2 Konfigurera menyspråk

Konfigurera språk

Rengör husluckan och skruva igen enheten om du inte redan har gjort det.

1. Koppla till matningsspänningen.
 - ↳ Vänta tills initieringen är slutförd.
2. Tryck på funktionsknappen: **MENU**.
3. Välj språk i menyobjektet högst upp.
 - ↳ Du kan nu använda enheten på det valda språket.

9.3 Konfigurera mätenheten

9.3.1 Startskärm

Du hittar följande menyobjekt och funktionsknappar på startskärmen:

- Välj provtagningsprogr.
- Redig. program %OV¹⁾
- **Starta program %OV¹⁾**
- MENU

1) "%OV" står här för sammanhangsberoende text som automatiskt genereras av programvaran och används istället för %OV.

- MAN
- MEAS
- MODE

9.3.2 Displayinställningar

Meny/Drift/Visning		
Funktion	Alternativ	Info
Kontrast	5 till 95 % Fabriksinställning 50 %	Justera skärminställningarna så att de passar din arbetsmiljö. Bakgrundsljus = Automatisk
Bakgrundsljus	Val <ul style="list-style-type: none"> ■ På ■ Av ■ Automatisk Fabriksinställning Automatisk	Bakgrundsljuset släcks automatiskt efter en kort stund om du inte trycker på någon knapp. Det tänds igen så fort du trycker på navigatorknappen. Bakgrundsljus = På Bakgrundsljuset släcks inte automatiskt.
Skärmrotation	Val <ul style="list-style-type: none"> ■ Manuell ■ Automatisk Fabriksinställning Manuell	Om Automatisk väljs så byter den enkanaliga mätvärdesdisplayen från en kanal till nästa varje sekund.
Akt. program:	Endast visning	Namnet på det provtagningsprogram som för närvarande är valt visas.
Status	Endast visning	Aktiv Provtagningsprogrammet har startats och enheten tar ett prov enligt de inställda parametrarna. Inaktiv Inget provtagningsprogram har startats, eller ett program som kördes har stoppats.
▷ Start	Åtgärd	Det valda provtagningsprogrammet startas.
▶ Mätning		Aktuella mätvärden vid ingångarna visas. Analoga och digitala ingångar kan inte modifieras här.
▶ Visa sammanf. av akt. program		Flaskstatistiken för provtagaren visas. Statistiken visas för varje enskild flaska när programmet har startat. Du hittar mer information i kapitlet "Flaskstatistik".
▶ Visa sammanf. av ing.		De konfigurerade räknarna för den analoga och digitala ingången visas. Max. 8 rader

9.3.3 Användardefinierad skärm

Meny/Drift/Användardefinierad skärm		
Funktion	Alternativ	Info
► Mätbild 1 ... 6		Du kan skapa 6 egna mätskärmar och ge dem ett namn. Funktionerna är identiska för alla 6 mätskärmar.
Mätbild	Val <ul style="list-style-type: none"> ▪ PÅ ▪ Av Fabriksinställning Av	När du har definierat din egen mätskärm kan du slå på den här. Du hittar den nya skärmen under Användardefinierad skärm .
Etikett	Anpassad text, 20 tecken	Namn på mätskärmen Visas i displayens statusfält.
Antal linjer	1 till 8 Fabriksinställning 8	Ange antalet mätvärden som visas.
► Linje 1 ... 8	Användargränssnitt Etikett	Specificera innehållet i Etikett i undermenyn för varje rad.
Datakälla	Val <ul style="list-style-type: none"> ▪ Ingen ▪ Se lista i "Info"-kolumn Fabriksinställning Ingen	► Välj en datakälla. Du kan välja mellan följande: <ul style="list-style-type: none"> ▪ Sensoringångar ▪ Heartbeat- diagnostik för sensoringångar ▪ Binära ingångar ▪ Strömingångar ▪ Temperatur ▪ Memosens-sensoringång (tillval) ▪ Fältbussignaler ▪ Matematiska funktioner ▪ Binära ingångar och utgångar ▪ Strömångar ▪ Relä ▪ Växling av mätområde
Mätvärde Datakälla är en ingång	Val Beror på ingången Fabriksinställning Ing.	Du kan visa olika huvud-, sekundär- och råa mätvärden beroende på typ av ingång. Inga alternativ kan väljas för utgångar här.
Etikett	Anpassad text, 20 tecken	Användardefinierat namn för parametern som ska visas
▷ Set label to %OV ¹⁾	Åtgärd	Om du utför denna åtgärd accepterar du det parameternamn som föreslås automatiskt. Ditt eget parameternamn (Etikett) går förlorat!

1) "%OV" står här för text som beror på sammanhanget. Denna text genereras automatiskt av programvaran och införs i stället för %OV. I de enklaste fallen skulle den genererade texten kunna vara namnet på mätkanalen, till exempel.

9.3.4 Grundinställning

Göra grundläggande inställningar

1. Växla till **Setup/Basinställn** -menyn.
 - ↳ Gör följande inställningar.
2. **Enhets-TAG:** Ge enheten ett valfritt namn (max. 32 tecken).
3. **Ställ datum:** Korrigera det inställda datumet om det behövs.
4. **Ställ in tid:** Korrigera den inställda tiden om det behövs.
5. **Antalet flaskor:** Korrigera det angivna antalet flaskor om det behövs.
6. **Flaskvolym:** Korrigera den angivna flaskvolym om det behövs.
 - ↳ För snabb driftsättning kan du ignorera de extra inställningarna av utgångar etc. Du kan göra dessa inställningar senare i respektive menyer.
7. För att gå tillbaka till displayöversikten: håll funktionsknappen för **ESC** intryckt i minst en sekund.
 - ↳ Nu fungerar din provtagare med grundinställningarna. De anslutna givarna använder originalinställningarna för givartypen i fråga och de senast sparade individuella kalibreringsinställningarna.

Om du vill konfigurera dina viktigaste ingångs- och utgångsparametrar i **Basinställn** :

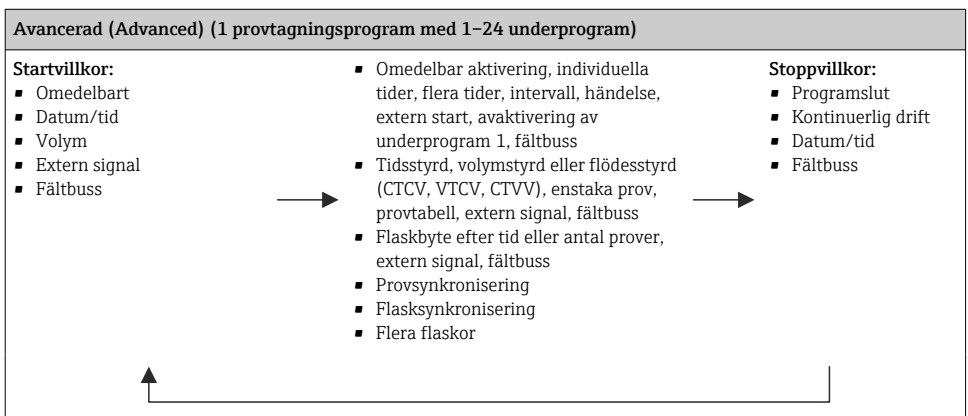
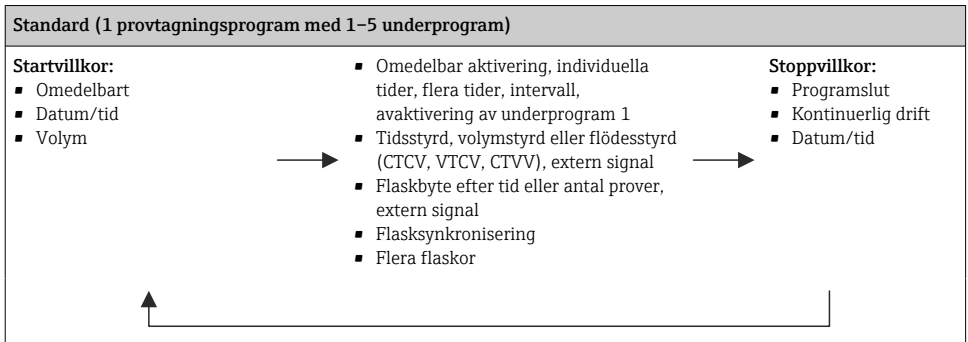
- ▶ Konfigurera strömingångarna, reläerna, gränsbrytarna, rengöringscyklerna och enhetsdiagnostiken med följande undermenyer.

9.3.5 Provtagningsprogram

Skillnad mellan programtyper

Följande ruta ger en översikt över skillnaderna mellan programtyperna Bas (Basic), Standard och Avancerad (Advanced).

Bas (Basic) (1 provtagningsprogram)		
Startvillkor: <ul style="list-style-type: none"> ▪ Omedelbart ▪ Datum/tid 	→	<ul style="list-style-type: none"> ▪ Omedelbar aktivering ▪ Tidsstyrd, volymstyrd eller flödesstyrd (CTCV, VTCV, CTVV), extern signal, ▪ Flaskbyte efter tid eller antal prover, extern signal ▪ Flasksynkronisering ▪ Flera flaskor
	→	Stoppvillkor: <ul style="list-style-type: none"> ▪ Programslut ▪ Kontinuerlig drift



Manuell provtagning

1. Aktivera manuell provtagning med funktionsknappen **MAN**. Då pausas eventuella program som körs.
 - ↳ Nuvarande flaskkonfiguration och provvolym visas. Du kan välja fördelarens position. För peristaltiska system kan du även ändra provvolymen. För vakuumsystem kan en multipel av ett enstaka manuellt prov tas under **Multiplikator**. Specificera **Multiplikator**-området från 1 till 50.
2. Välj **Starta provtagn..**
 - ↳ En ny skärm visas med en förloppsindikator för provtagningsprocessen.
3. När en manuell provtagning har utförts, tryck på **ESC** för att visa och återuppta ett aktivt program.
 - ↳ Provvolymer för "Manuell provtagning" beaktas inte i de beräknade flaskvolymerna.

Programmering för automatisk provtagning

På översiktsskärmen, skapa ett enkelt provtagningsprogram under **Välj provtagningsprogr./Ny/Grund** eller under **Meny/Setup/Provtagningsprogram/Instal.progr./Ny/Grund**:

1. Ange programnamnet.
2. Inställningarna från **Basinställn** för flaskkonfiguration och flaskvolym visas.
3. **Provtagn. läge=Tidsstyrd CTCV** är förinställt.
4. Ange **Samplingsinterv..**
5. Ange **Provtagn.volym** per prov. (För versioner med vakuumpump, konfigurera under **Meny/Setup/Generell inställning/Provtagn..**)
6. Välj **Flaskbytesläge** efter antal prov eller tid för genomsnittliga prov.



Med alternativet "Flaskbyte efter viss tid" kan du ange bytestid och flasksynkronisering (Ingen, 1:a flaskbytestid, 1:a tid för byte + flasknummer). Beskrivningen av detta finns i avsnittet "Flasksynkronisering".



Med alternativet "Flaskbyte efter viss tid" kan du välja flasksynkroniseringen före startvillkoret (Ingen, 1:a flaskbytestid, 1:a tid för byte + flasknummer). Beskrivningen av detta finns i avsnittet "Flasksynkronisering".

1. För **Multipla flaskor** anger du antalet flaskor som provet ska fördelas över.
2. **Startvillkor**: omedelbart eller efter datum/tid
3. **Stopptillstånd**: efter programslut eller kontinuerlig drift.
4. Tryckning på **SAVE** sparar programmet och avslutar datainmatning.



71591271

www.addresses.endress.com
