

사용 설명서 요약

Liquistation CSF48

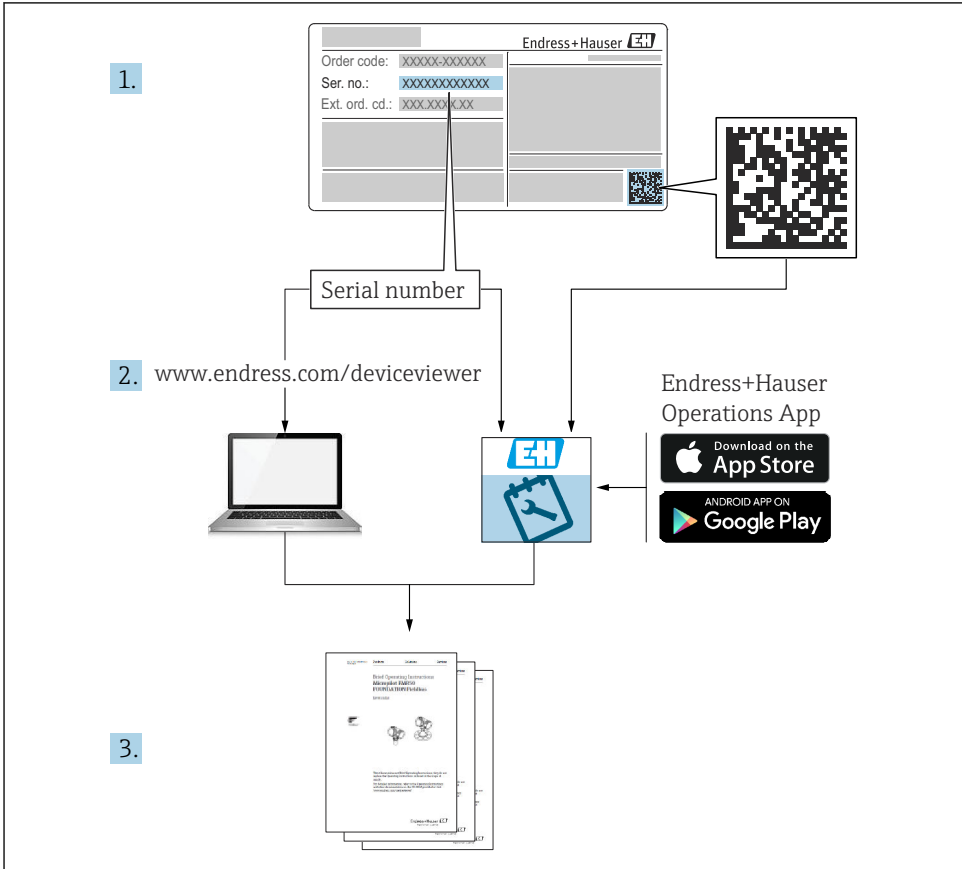
자동 액체 유체 샘플러



이 설명서는 사용 설명서(요약본)이며, 기기별 사용 설명서를 대체하지 않습니다.

기기에 대한 자세한 정보는 사용 설명서와 기타 문서를 참조하십시오.

- www.endress.com/device-viewer
- 스마트폰/태블릿: Endress+Hauser Operations App



목차








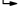
1	문서 정보	4
1.1	경고	4
1.2	기호	4
1.3	계기의 기호	4
1.4	문서	5
2	기본 안전 지침	6
2.1	작업자 요건	6
2.2	용도	6
2.3	작업장 안전	6
2.4	작동 안전	7
2.5	제품 안전	8
3	제품 설명	9
3.1	제품 디자인	9
3.2	계기 구조	12
3.3	단자 배선도	14
4	입고 승인 및 제품 식별	15
4.1	입고 승인	15
4.2	제품 식별	15
4.3	보관 및 운송	16
4.4	제품 구성	16
5	설치	17
5.1	설치 요구사항	17
5.2	계기 설정	22
5.3	유량 여셈블리를 사용한 샘플링	26
5.4	설치 후 점검	27
6	전기 연결	29
6.1	센서 연결	30
6.2	샘플러 컨트롤러 연결	35
6.3	알람 릴레이에 신호 트랜스미터 연결	39
6.4	통신 연결	40
6.5	추가 입력, 출력 또는 릴레이 연결	46
6.6	공급 전압 연결	48
6.7	특별 연결 지침	52
6.8	하드웨어 설정	52
6.9	방진방수 등급 보장	53
6.10	연결 후 점검	54
7	작동 옵션	55
7.1	작동 옵션 개요	55
7.2	작업 메뉴의 구조 및 기능	55
7.3	로컬 디스플레이를 이용한 작업 메뉴 액세스	57
8	시스템 통합	60
8.1	시스템에 샘플러 통합	60
9	시운전	65
9.1	기능 점검	65
9.2	언어 설정	65
9.3	계기 설정	65

1 문서 정보

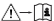

1.1 경고

정보 구조	의미
<p>⚠ 위험 원인(/결과) 필요 시 준수하지 않을 경우의 결과 (해당 시) ▶ 수정 조치</p>	<p>위험 상황을 알리는 기호입니다. 이 위험 상황을 방지하지 못하면 심각한 인명 피해가 발생합니다.</p>
<p>⚠ 경고 원인(/결과) 필요 시 준수하지 않을 경우의 결과 (해당 시) ▶ 수정 조치</p>	<p>위험 상황을 알리는 기호입니다. 이 위험 상황을 방지하지 못하면 심각한 인명 피해가 발생할 수 있습니다.</p>
<p>⚠ 주의 원인(/결과) 필요 시 준수하지 않을 경우의 결과 (해당 시) ▶ 수정 조치</p>	<p>위험 상황을 알리는 기호입니다. 이 상황을 방지하지 못하면 경미한 부상이나 중상을 당할 수 있습니다.</p>
<p>주의 원인/상황 필요 시 준수하지 않을 경우의 결과 (해당 시) ▶ 조치/참고</p>	<p>재산 피해가 발생할 수 있는 상황을 알리는 기호입니다.</p>

1.2 기호

-  추가 정보, 팁
-  허용
-  권장
-  금지 또는 권장되지 않음
-  계기 설명서 참조
-  페이지 참조
-  그래픽 참조
-  한 단계의 결과

1.3 계기의 기호

-  계기 설명서 참조
-  이 기호가 있는 제품은 미분류 지자체 폐기물로 폐기하지 말고, 해당 조건에 따라 폐기할 수 있도록 제조사에 반환하십시오.

1.4 문서


다음 문서는 이 사용 설명서(요약본)를 보완하고 인터넷 제품 페이지에서 찾을 수 있습니다.

- 사용 설명서 Liquistation CSF48, BA00443C
 - 계기 설명
 - 시운전
 - 작동
 - 소프트웨어 설명(센서 메뉴 제외; 별도의 설명서에서 설명 - 아래 참조)
 - 계기별 진단 및 문제 해결
 - 유지보수
 - 수리 및 예비 부품
 - 액세서리
 - 기술 정보
- Memosens 사용 설명서, BA01245C
 - Memosens 입력을 위한 소프트웨어 설명
 - Memosens 센서 교정
 - 센서별 진단 및 문제 해결
- HART 통신 사용 설명서, BA00486C
 - HART 현장 설정 및 설치 지침
 - HART 드라이버 설명
- Fieldbus 및 웹 서버를 통한 통신 가이드라인
 - HART, SD01187C
 - PROFIBUS, SD01188C
 - Modbus, SD01189C
 - 웹 서버, SD01190C
 - 웹 서버(옵션), SD01190C
 - EtherNet/IP, SD01293C
- 특별 문서: 샘플러 사용 설명서 SD01068C
- Liquiline 플랫폼의 기타 계기에 관한 문서:
 - Liquiline CM44xR (DIN 레일 계기)
 - Liquiline System CA80 (분석기)
 - Liquiline System CAT8x0 (샘플 준비)
 - Liquistation CSFxx (샘플러)
 - Liquiport CSP44 (샘플러)

2 기본 안전 지침

2.1 작업자 요건

- 측정 시스템의 설치, 시운전, 작동 및 유지보수는 숙련된 기술 인력만 수행할 수 있습니다.
- 기술 인력은 플랜트 오퍼레이터로부터 지정된 작업을 수행하기 위한 허가를 받아야 합니다.
- 전기 연결은 전기 기술자만 수행할 수 있습니다.
- 기술 인력은 이 사용 설명서의 내용을 읽고 숙지해야 하며, 사용 설명서에 명시된 지침을 준수해야 합니다.
- 측정 개소의 오류는 허가 받은 숙련 인력만 수정할 수 있습니다.

 사용 설명서에서 다루지 않는 수리는 제조사 현장이나 서비스 부서에서 직접 수행되어야 합니다.

2.2 용도

Liquistation CSF48 는 고정식 액체 유체 샘플러입니다. 샘플은 진공 펌프나 연동 펌프 또는 샘플링 어셈블리를 사용해 불연속적으로 채취된 다음 샘플링 컨테이너에 분배되어 냉장 보관됩니다.

이 샘플러는 다음 애플리케이션에서 사용하도록 설계되었습니다.

- 지방 자치 단체 및 산업 폐수 처리 플랜트
- 실험실 및 수자원 관리 사무소
- 산업 프로세스에서 액체 유체 모니터링

지정된 용도 이외의 목적으로 계기를 사용하면 인력과 전체 측정 시스템의 안전을 위협할 수 있으므로 허용되지 않습니다. 지정되지 않은 용도로 사용하여 발생하는 손상에 대해서는 제조사가 책임을 지지 않습니다.

2.3 작업장 안전

사용자는 다음과 같은 안전 조건을 준수할 책임이 있습니다.

- 설치 가이드라인
- 지역 표준 및 규정

전자파 적합성

- 이 제품은 산업 어플리케이션에 관한 국제 표준에 따라 전자파 적합성 테스트를 받았습니다.
- 명시된 전자파 적합성은 이 사용 설명서에 따라 연결한 제품에만 적용됩니다.

2.4 작동 안전

전체 측정 개소의 시운전 전 유의사항:

1. 모든 연결이 올바른지 확인하십시오.
2. 전기 케이블과 호스 연결이 손상되지 않았는지 확인하십시오.
3. 손상된 제품을 작동하지 말고 우발적인 작동으로부터 제품을 보호하십시오.
4. 손상된 제품에 고장 라벨을 붙이십시오.

작동 중 유의사항:

- ▶ 오류를 수정할 수 없을 경우
제품 사용을 중단하고 우발적인 작동으로부터 제품을 보호하십시오.

주의

유지보수 활동 중에 프로그램이 꺼지지 않았습니다.

유체 또는 세척제로 인한 부상 위험!

- ▶ 활성화된 모든 프로그램을 종료하십시오.
- ▶ 서비스 모드로 전환하십시오.
- ▶ 세척이 진행되는 동안 세척 기능을 테스트할 경우 방호복, 보안경 및 안전 장갑을 착용하거나 다른 적절한 조치를 취해 자신을 보호하십시오.

2.5 제품 안전

2.5.1 최첨단 기술

이 제품은 최신 안전 요건을 준수하도록 설계되었고 테스트를 받았으며 작동하기에 안전한 상태로 출고되었습니다. 또한 관련 규정과 국제 표준을 준수합니다.

샘플러에 연결된 계기는 관련 안전 표준을 준수해야 합니다.

2.5.2 IT 보안

기기가 설치되고 사용 설명서에 따라 사용하는 경우에만 품질 보증이 적용됩니다. 기기에는 기기 설정의 부주의한 변경으로부터 기기를 보호하는 보안 메커니즘이 있습니다.

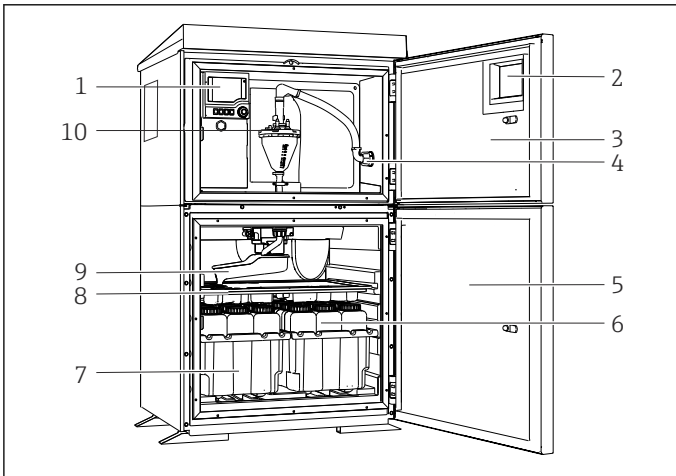
작업자의 보안 기준을 따르고 기기 및 기기 데이터 전송에 추가 보호를 적용하는 IT 보안은 작업자가 직접 구현해야 합니다.

3 제품 설명

3.1 제품 디자인

버전에 따라 개수로용 전체 샘플링 시스템은 다음으로 구성됩니다.

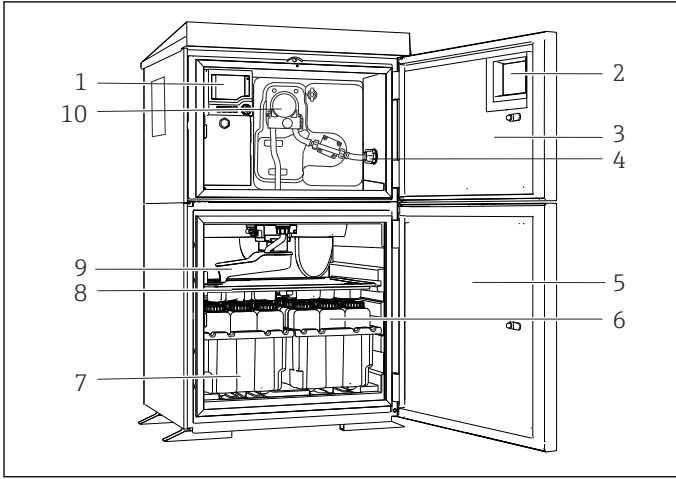
- 디스플레이, 소프트 키 및 내비게이터가 있는 컨트롤러
- 샘플링용 진공 또는 연동 펌프
- 샘플 보존용 PE 또는 유리 샘플 병
- 안전한 샘플 보관을 위한 샘플링 챔버 온도 조절기(옵션)
- 흡입 라인 및 흡입 헤드



- 1 컨트롤러
- 2 창(옵션)
- 3 주입 구획 도어
- 4 흡입 라인 연결부
- 5 샘플링 챔버 도어
- 6 샘플 병(예: 병 2 x 12개, PE, 1리터)
- 7 병 트레이(선택한 샘플 병에 따라 다름)
- 8 분배판(선택한 샘플 병에 따라 다름)
- 9 분배 암
- 10 진공 시스템(예: 전도성 샘플 센서가 있는 주입 시스템)

A0029715

1 Liquistation, 진공 펌프 버전의 예



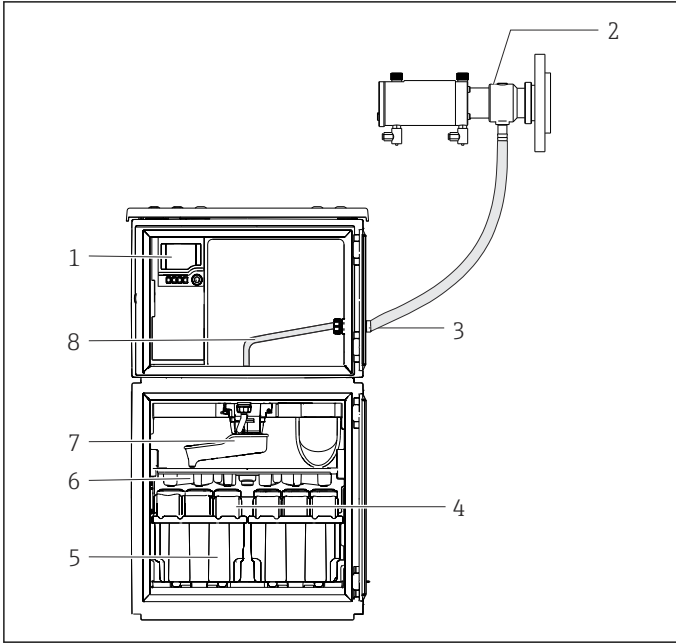
- 1 컨트롤러
- 2 창(옵션)
- 3 주입 구획 도어
- 4 흡입 라인 연결부
- 5 샘플링 챔버 도어
- 6 샘플 병(예: 병 2 x 12개, PE, 1리터)
- 7 병 트레이(선택한 샘플 병에 따라 다름)
- 8 분배판(선택한 샘플 병에 따라 다름)
- 9 분배암
- 10 연동 펌프

A0024291

☐ 2 Liquistation, 연동 펌프 버전의 예

가압된 배관을 위한 전체 샘플링 시스템은 Liquistation 및 Samplefit CSA420 샘플링 어셈블리와 다음으로 구성됩니다:

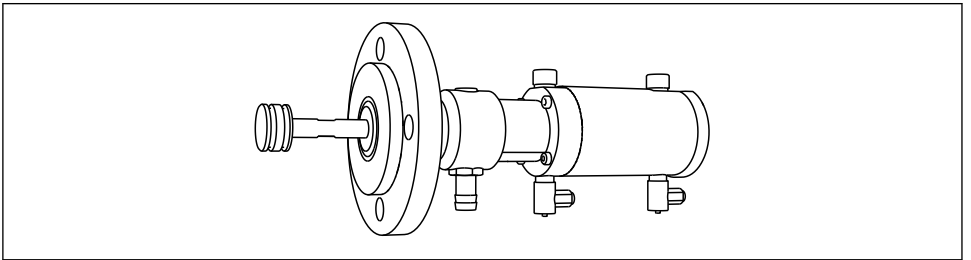
- 디스플레이, 소프트 키 및 내비게이터가 있는 컨트롤러
- 버전에 따라 10 ml, 30 ml 또는 50 ml 샘플 용량을 위한 Samplefit CSA420 샘플링 어셈블리
- 샘플 보존용 PE 또는 유리 샘플 병
- 안전한 샘플 보관을 위한 샘플링 챔버 온도 조절기(옵션)



A0024319

- 1 컨트롤러
- 2 Samplefit CSA420 샘플링 어셈블리(어셈블리와 샘플러 사이에 세로로 0.5 m (1.6 ft))
- 3 샘플 라인용 글랜드
- 4 샘플 병(예: 병 2 x 12개, PE, 1리터)
- 5 병 트레이(선택한 샘플 병에 따라 다름)
- 6 분배판(선택한 샘플 병에 따라 다름)
- 7 분배암
- 8 분배판(선택한 샘플 병에 따라 다름)
- 9 분배암
- 10 샘플용 직접 공급 라인

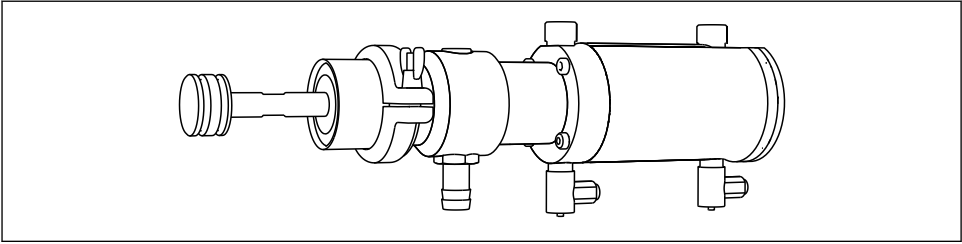
☞ 3 Liquistation CSF48 및 CSA420 샘플링 어셈블리의 예
Samplefit CSA420 샘플링 어셈블리 및 플랜지 연결부의 예



A0024320

☞ 4 Samplefit CSA420 샘플링 어셈블리 및 플랜지 연결부 DN50, PP

Samplefit CSA420 샘플링 어셈블리 및 Triclamp 연결부의 예

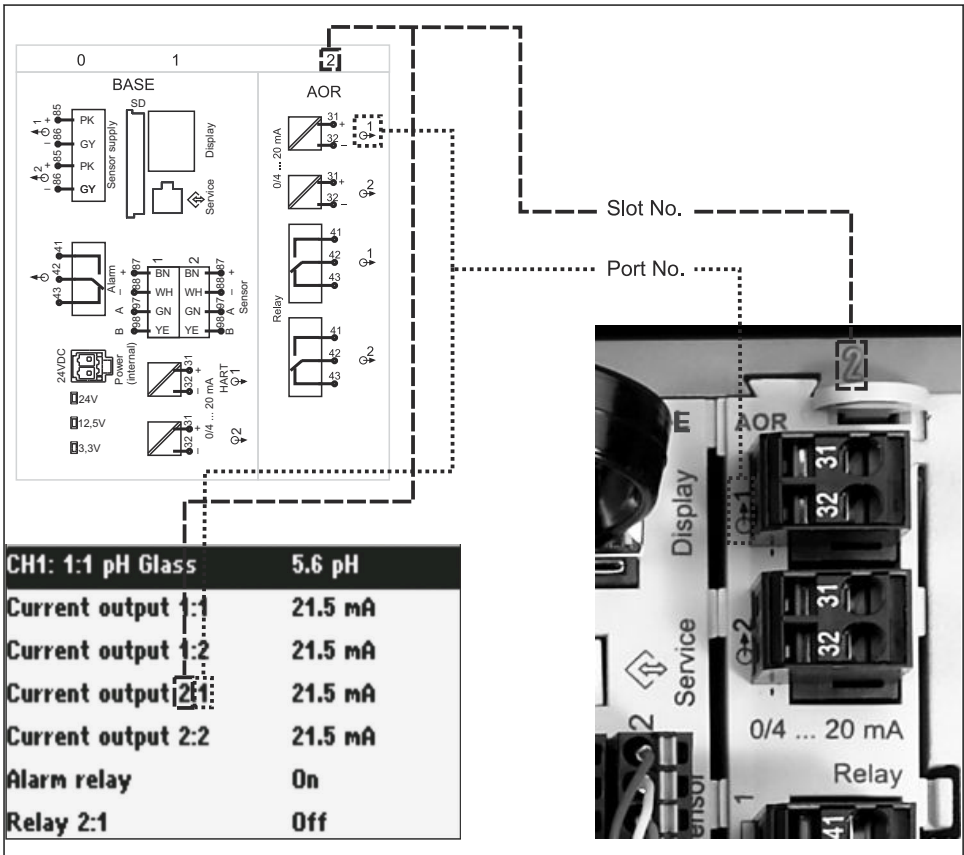


A0024321

☐ 5 Samplefit CSA420 샘플링 어셈블리 및 Triclamp 연결부 DN50, DIN 32676

3.2 계기 구조

3.2.1 슬롯 및 포트 할당



A0045689

☐ 6 하드웨어의 슬롯 및 포트 할당과 디스플레이 표시

전자장치 구성은 모듈식입니다:

- 전자 모듈용 슬롯이 여러 개 있습니다. 이를 "슬롯"이라고 합니다.
- 이 슬롯들은 하우징에서 연속적으로 번호가 매겨집니다. 슬롯 0과 1은 항상 베이스 모듈용으로 예약되어 있습니다.
- 또한 제어 모듈용 입력 및 출력도 있습니다. 이 슬롯들은 "S"로 표시됩니다.
- 각 전자 모듈에는 하나 이상의 입력 및 출력 또는 릴레이가 있습니다. 여기에서는 모두 "포트"로 통칭됩니다.
- 포트는 전자 모듈별로 연속적으로 번호가 매겨지며 소프트웨어에서 자동으로 인식됩니다.
- 출력과 릴레이는 기능에 따라 이름이 지정되고(예: "전류 출력"), 슬롯 및 포트 번호와 함께 오름차순으로 표시됩니다.
예:
디스플레이에 표시된 "전류 출력 2:1"은 슬롯 2(예: AOR 모듈) : 포트 1(AOR 모듈의 전류 출력 1)을 의미합니다.
- 입력은 "슬롯:포트 번호"의 오름차순으로 측정 채널에 할당됩니다.
예:
디스플레이에 표시된 "CH1: 1:1"은 다음을 의미합니다:
슬롯 1 (베이스 모듈) : 포트 1 (입력 1)은 채널 1 (CH1)입니다.

3.3 단자 배선도

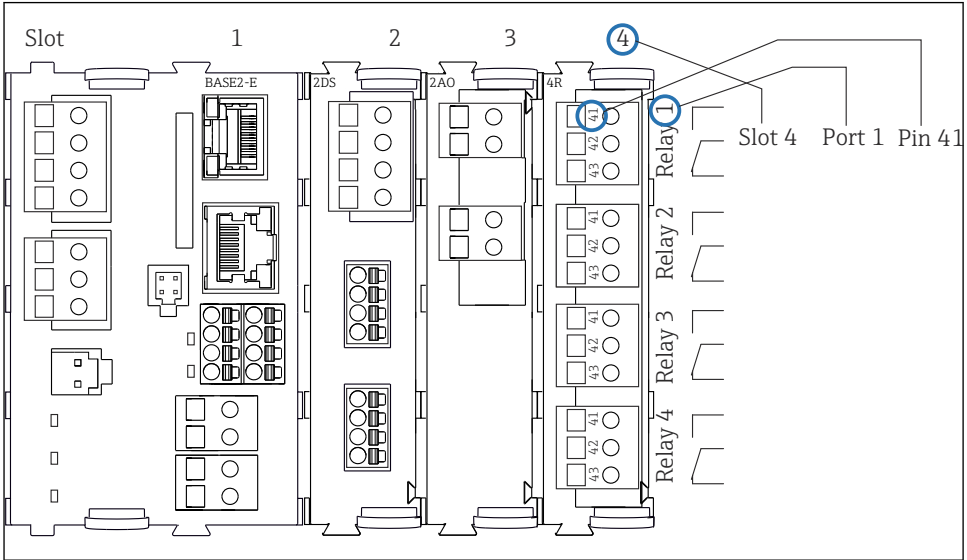
i 고유한 단자 이름의 구성은 다음과 같습니다.

슬롯 번호 : 포트 번호 : 단자

예: 릴레이의 NO 접점

디지털 센서용 입력 개, 전류 출력 4개 및 릴레이 4개가 있는 계기

- 베이스 모듈 BASE2-E (센서 입력 2개, 전류 출력 2개 포함)
- 2AO 모듈 (전류 출력 2개)
- 4R 모듈 (릴레이 4개)



A0039621

7 릴레이의 NO 접점(단자 41)의 예를 사용한 단자 다이어그램 생성

4 입고 승인 및 제품 식별

4.1 입고 승인

1. 포장물이 손상되지 않았는지 확인하십시오.
 - ↳ 포장물이 손상된 경우 공급업체에게 알려십시오.
문제가 해결될 때까지 손상된 포장물을 보관하십시오.
2. 구성품이 손상되지 않았는지 확인하십시오.
 - ↳ 구성품이 손상된 경우 공급업체에게 알려십시오.
문제가 해결될 때까지 손상된 구성품을 보관하십시오.
3. 누락된 구성품이 있는지 확인하십시오.
 - ↳ 주문서와 운송 서류를 비교하십시오.
4. 제품을 보관 및 운반할 경우 충격과 습기로부터 보호할 수 있도록 포장하십시오.
 - ↳ 최상의 보호 효과를 위해 원래 포장재를 사용하십시오.
허용된 주변 조건을 준수하십시오.

질문이 있으면 공급업체나 지역 세일즈 센터로 문의하십시오.

4.2 제품 식별

명판 위치:

- 도어 내부
- 포장재(접착 라벨, 세로 방향)

4.2.1 명판

명판은 다음과 같은 계기 정보를 제공합니다.

- 제조사
- 주문 코드
- 확장 주문 코드
- 일련 번호
- 펌웨어 버전
- 주변 및 프로세스 조건
- 입력 및 출력 값
- 활성화 코드
- 안전 정보 및 경고

▶ 주문서와 명판의 정보를 비교하십시오.

4.2.2 제품 식별

제품 페이지

www.endress.com/CSF48

주문 코드 설명

제품 주문 코드 및 일련 번호 위치:

- 명판 위
- 납품 서류

제품 정보 확인

1. www.endress.com로 이동합니다.
2. 페이지 검색(돋보기 기호): 유효한 일련 번호를 입력합니다.
3. 검색합니다(돋보기).
 - ↳ 팝업 창에 제품 구조가 표시됩니다.
4. 제품 개요를 클릭합니다.
 - ↳ 새 창이 열립니다. 여기에 제품 문서를 포함해 제품 관련 정보를 입력합니다.

4.2.3 제조사 주소

Endress+Hauser Conducta GmbH+Co. KG
 Dieselstraße 24
 D-70839 Gerlingen

4.3 보관 및 운송

주의

샘플러 손상

잘못 운반하면 지붕이 손상되거나 떨어질 수 있습니다.

- ▶ 리프팅 트럭 또는 지게차를 사용한 샘플러 운반. 샘플러 루프를 들어 올리지 마십시오. 상단부와 하단부 사이의 중간까지만 들어 올리십시오.

4.4 제품 구성

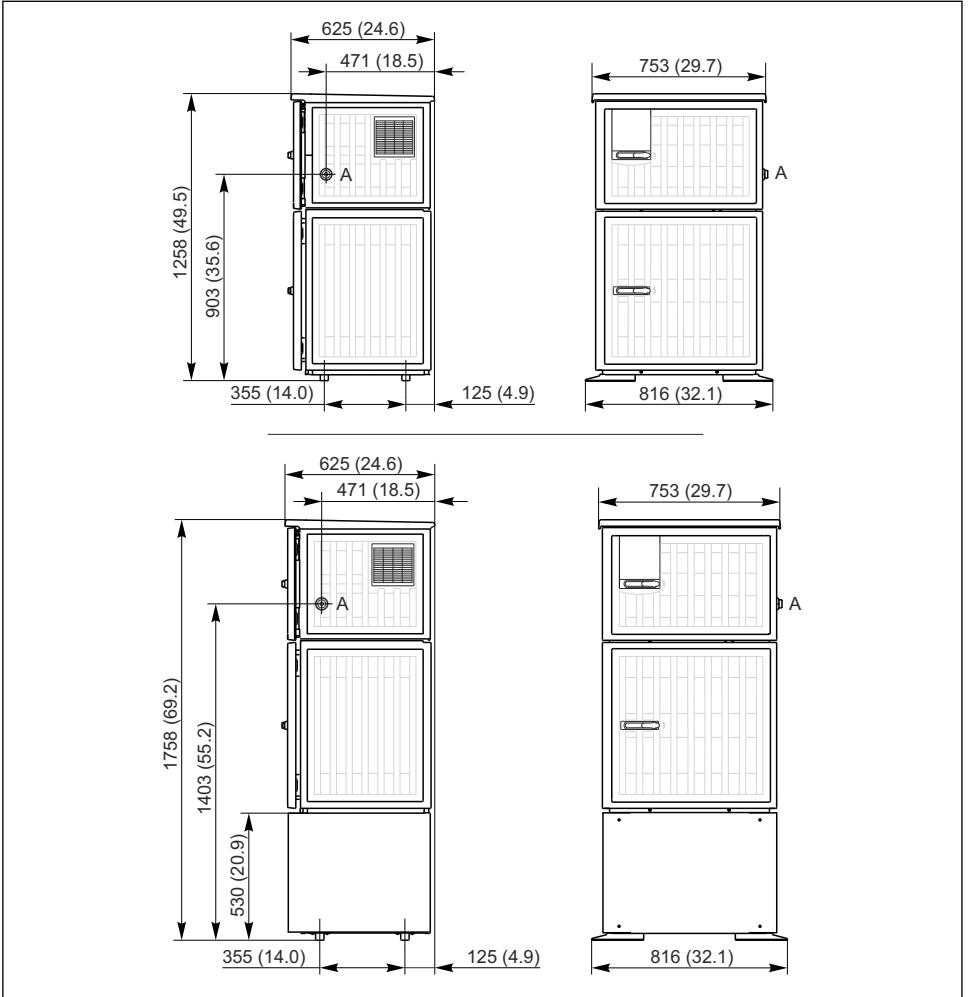
제품 구성은 다음과 같습니다.

- Liquistation CSF48 1개:
 - 주문한 병 구성
 - 하드웨어 옵션
- 액세서리 키트
 - 연동 또는 진공 펌프:
 - 다양한 각도의 흡입 라인용 호스 어댑터(직선, 90°), 육각 나사(진공 펌프 버전만 해당)
- 샘플링 어셈블리:
 - 각 5 m의 압축 공기 라인 2개 또는 3개, EPDM 13 mm ID 5 m의 샘플 라인 1개
 - 연동 또는 진공 펌프 액세서리 팩
 - 주문 옵션 CSF48-AA31* 및 CSF48-AA32* 액세서리 팩(샘플링 어셈블리 준비):
- 사용 설명서(요약본) 인쇄본 1부(주문 언어)
- 액세서리 옵션
- ▶ 질문이 있으면
 - 공급업체나 지역 세일즈 센터로 문의하십시오.

5 설치

5.1 설치 요구사항

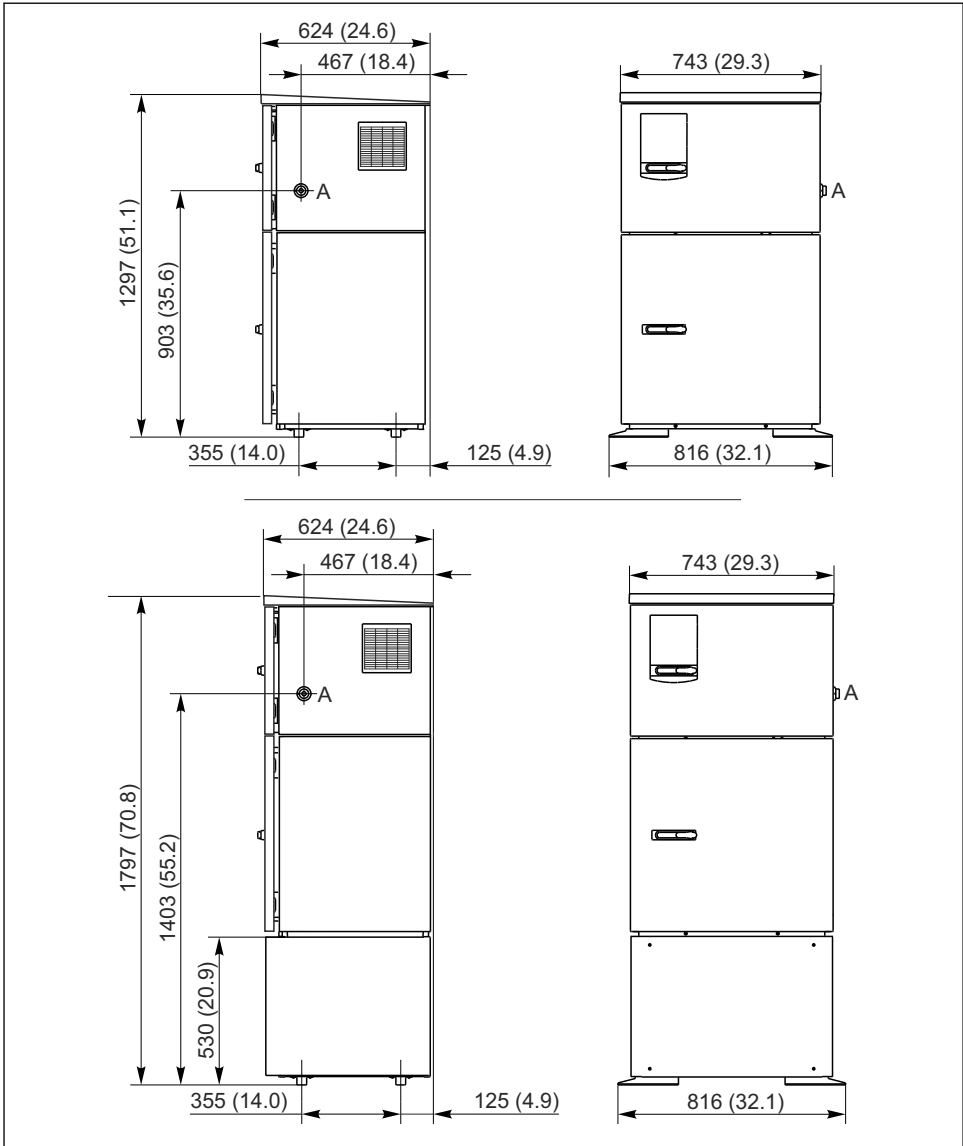
5.1.1 치수



A0025857

8 Liquistation 치수, 플라스틱 버전, 스탠드 미포함/포함. 측정 단위 mm (in)

A 흡입 라인 연결부



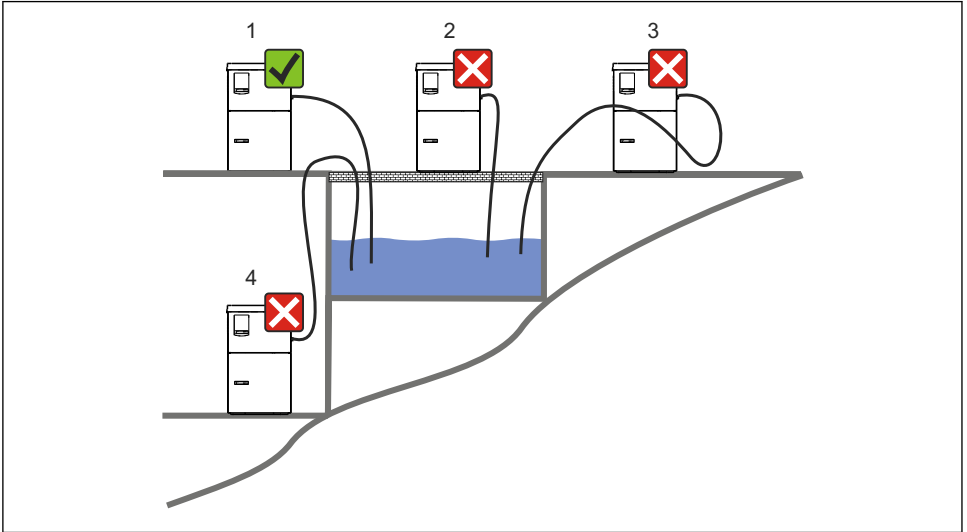
A0024423

9 Liquistation 치수, 스테인리스강 버전, 스탠드 미포함/포함. 측정 단위 mm (in)

A 흡입 라인 연결부

5.1.2 설치장소

샘플 펌프가 있는 버전



A0024411

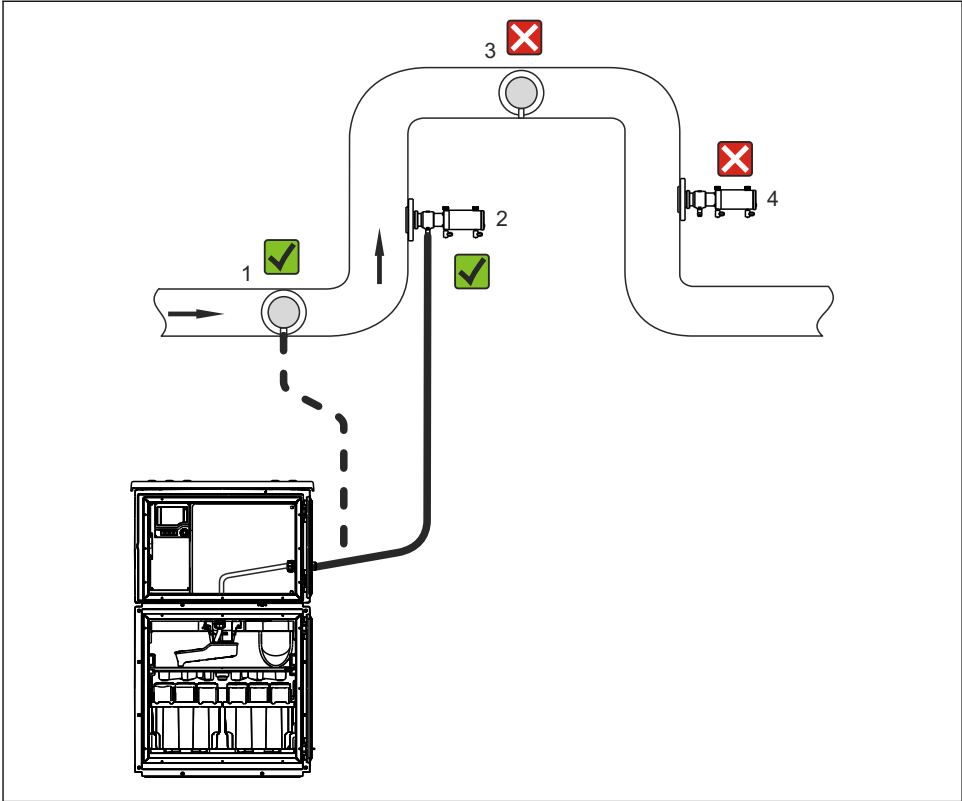
☞ 10 Liquistation 설치 조건

설치 조건
샘플링 지점까지 아래로 경사지게 흡입 라인을 연결하십시오.
유해성 기체에 노출되는 곳에 샘플러를 설치하지 마십시오.
흡입 라인에서 사이펀 효과를 방지하십시오.
샘플링 지점까지 위로 경사지게 흡입 라인을 연결하지 마십시오.

계기를 세울 때 다음 사항에 유의하십시오.

- 계기를 평평한 표면에 세우십시오.
- 고정 지점에서 계기를 표면에 단단히 연결하십시오.
- 추가적인 열원(예: 히터 또는 직사광선)으로부터 계기를 보호하십시오.
- 기계적 진동으로부터 계기를 보호하십시오.
- 강한 자기장으로부터 계기를 보호하십시오.
- 공기가 캐비닛의 측면 패널에서 자유롭게 순환되는지 확인하십시오. 계기를 벽에 직접 설치하지 마십시오. 벽에서 왼쪽과 오른쪽으로 최소 150 mm (5.9 in.)의 공간을 두십시오.
- 펌수 처리 플랜트의 유입 채널 바로 위에 계기를 세우지 마십시오.

샘플링 어셈블리가 있는 버전



A0024412

☞ 11 Samplefit CSA420 샘플링 어셈블리가 있는 Liquistation CSF48의 설치 조건

파이프에 샘플링 어셈블리를 설치할 때 다음 사항에 유의하십시오.

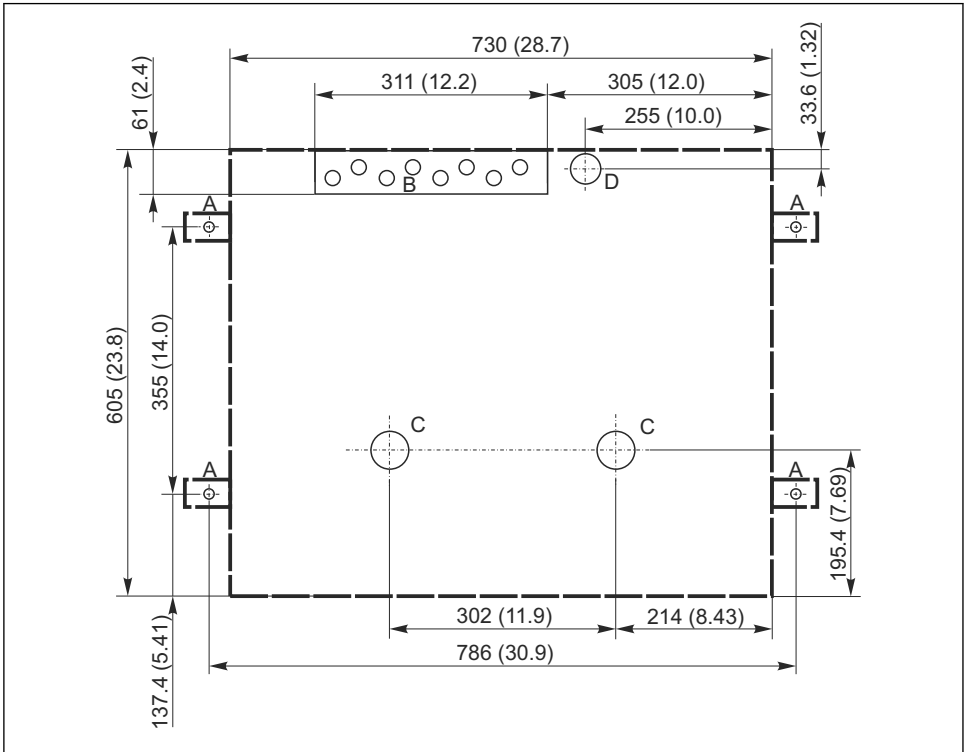
- 가장 적합한 설치 장소는 상승 파이프(위치 2)입니다. 수평 파이프(위치 1)에도 설치할 수 있습니다.
- 하강 파이프(위치 4)에 설치하지 마십시오.
- 샘플 라인에서 사이펀 효과를 방지하십시오.
- 어셈블리와 샘플러 유입구 사이의 최소 수직 거리는 0.5 m (1.65 ft) 이상이어야 합니다.

샘플러를 세울 때 다음 사항에 유의하십시오.

- 계기를 평평한 표면에 세우십시오.
- 계기를 추가적인 가열(예: 가열 시스템)로부터 보호하십시오.
- 기계적 진동으로부터 계기를 보호하십시오.
- 강한 자기장으로부터 계기를 보호하십시오.
- 공기가 캐비닛의 측면 패널에서 자유롭게 순환되는지 확인하십시오. 계기를 벽에 직접 설치하지 마십시오. 벽에서 왼쪽과 오른쪽으로 최소 150 mm (5.9")의 공간을 두십시오.
- 폐수 처리 플랜트의 유입 채널 바로 위에 계기를 세우지 마십시오.

5.1.3 기계적 연결

기초 계획



A0024406

☐ 12 기초 계획. 측정 단위 mm (in)

- A 나사(4 x M10)
- B 케이블 인입구
- C 응축수 및 오버플로우용 배출구 > DN 50
- D 아래로부터 샘플 공급 > DN 80
- Liquistation 치수

5.1.4 샘플 흡입 및 샘플 펌프가 있는 버전을 위한 연결

- 최대 흡입 높이:
 - 진공 펌프: 기본 6 m (20 ft) 옵션 8 m (26 ft)
 - 연동 펌프: 기본 8 m (26 ft)
- 최대 호스 길이: 30 m (98 ft)
- 호스 연결부 직경
 - 진공 펌프: 10 mm (3/8 in) 13 mm (1/2 in) , 16 mm (5/8 in) 또는 19 mm (3/4 in) 내경
 - 연동 펌프: 10 mm (3/8 in) 내경
- 흡입 속도:
 - Ö 5893, US EPA 기준 10 mm (3/8 in) ID의 경우 > 0.6 m/s (> 1.9 ft/s)
 - EN 25667, ISO 5667 기준 ≤ 13 mm (1/2") ID의 경우 > 0.5 m/s (> 1.6 ft/s)

계기를 세울 때 다음 사항에 유의하십시오.

- 항상 샘플링 지점에서 샘플러까지 위로 경사지도록 흡입 라인을 연결하십시오.
- 샘플러가 샘플링 지점 위에 있어야 합니다.
- 흡입 라인에서 사이펀 효과를 방지하십시오.

샘플링 지점 요구사항:

- 가압 시스템에 흡입 라인을 연결하지 마십시오.
- 흡입 필터를 사용해 거칠고 마모성이 있는 고체와 막힘을 일으킬 수 있는 고체를 방지하십시오.
- 흡입 라인을 유량 방향으로 담그십시오.
- 대표점에서 샘플을 채취하십시오(난류, 채널 바닥에서 직접 채취하지 않음).

유용한 샘플링 액세서리

흡입 필터:

거친 고체와 막힘을 일으킬 수 있는 고체를 방지합니다.

5.1.5 샘플링 어셈블리 버전의 샘플 흡입을 위한 연결

- 최소 높이 차이(샘플링 어셈블리에서 흡입 라인 글랜드까지): 0.5 m (1.6 ft)
- 최대 호스 길이: 5 m (16 ft)
- 호스 연결부 직경: 13 mm (1/2 in)

계기를 세울 때 다음 사항에 유의하십시오.

- 항상 샘플링 지점에서 샘플러까지 아래로 경사지도록 샘플 라인을 연결하십시오.
- 샘플러가 샘플링 지점 아래에 있어야 합니다.
- 흡입 라인에서 사이펀 효과를 방지하십시오.

샘플링 지점 요구사항:

- 샘플링 어셈블리를 최대 6 bar (87 psi)로 가압된 시스템에 연결하십시오.
- 샘플링 지점에서 시스템 막힘을 일으킬 수 있는 크고 마모성이 있는 고체를 방지하십시오.
- 대표점에서 샘플을 채취하십시오(흡입 라인이 완전히 잠겼는지 확인).

5.2 계기 설정

5.2.1 펌프 버전의 측면에서 흡입 라인 연결

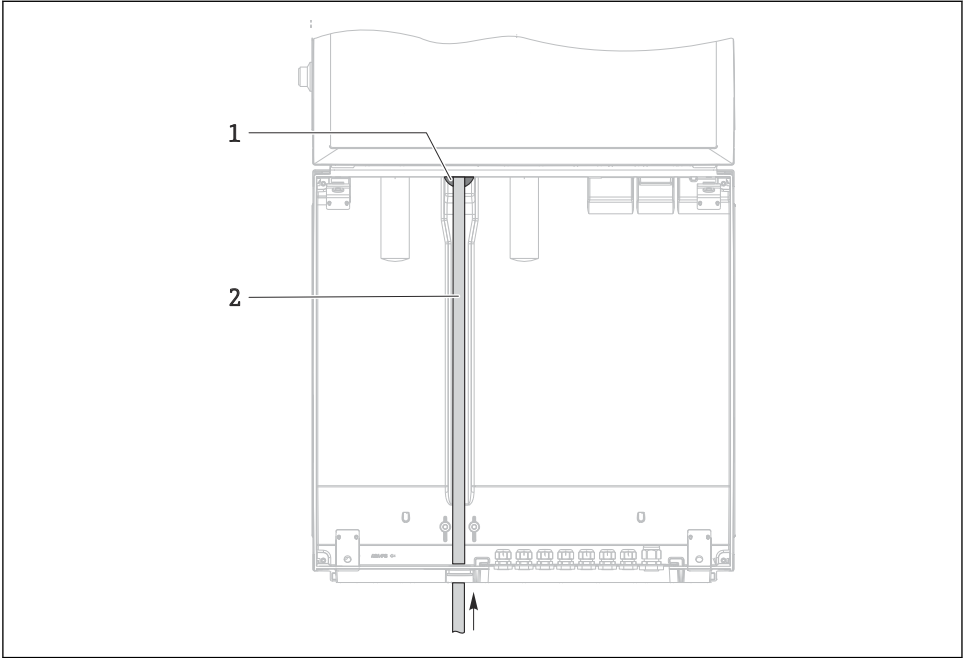
1. 계기를 설정할 때 설치 조건을 고려하십시오.
2. 샘플링 지점에서 기기까지 흡입 라인을 연결하십시오.
3. 호스 어댑터를 호스에 장착하십시오.

4. 워 드라이브 호스 클립을 사용해 호스 어댑터를 고정하십시오.
5. 계기의 호스 연결부에 흡입 라인을 고정하십시오.

5.2.2 펌프 버전의 아래에서 흡입 라인 연결

흡입 라인이 아래에서 연결된 경우 흡입 라인은 샘플 구획 뒤 패널의 뒤에서 위쪽으로 연결됩니다.

1. 주입 구획과 샘플 구획의 뒤 패널을 미리 제거하십시오.
2. 계기 베이스의 뒤에 있는 호스 글랜드에서 드레인 플러그를 제거하십시오.
3. 그림과 같이 흡입 라인을 구멍을 통해 위로 앞쪽으로 유도하십시오.

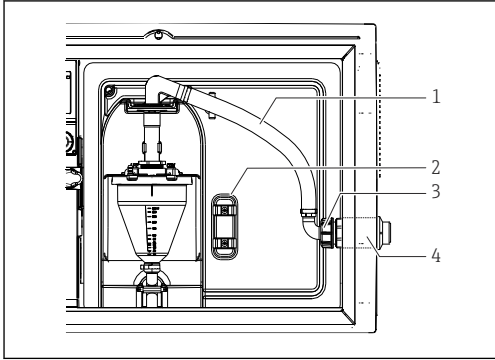


A0013704

☞ 13 아래로부터 샘플 공급

- 1 흡입 라인용 글랜드
- 2 흡입 라인

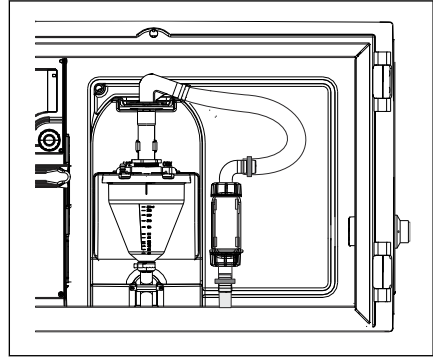
진공 펌프 버전의 흡입 라인 연결



A0013707

☐ 14 측면으로부터 흡입 라인 연결(출하시 상태)

- 1 호스
- 2 호스 글랜드 고정 클립
- 3 나사 어댑터 너트
- 4 호스 글랜드



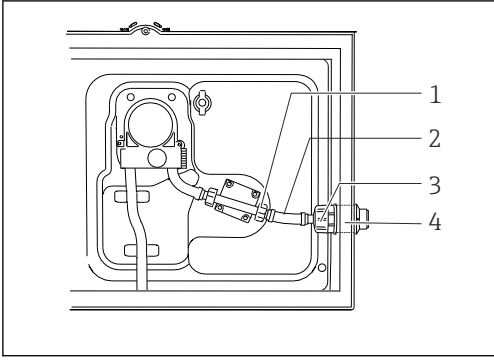
A0013708

☐ 15 아래로부터 연결된 흡입 라인

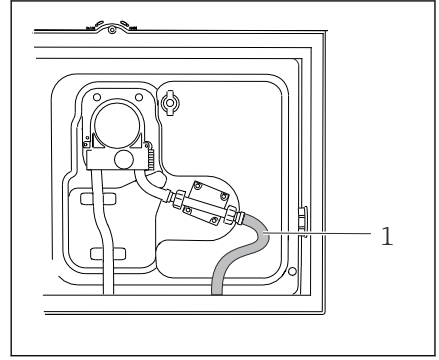
측면 연결에서 아래로부터 연결로 흡입 라인 변경

1. 나사식 어댑터 너트(항목 3)를 푸십시오.
2. 측면 패널로부터 호스 글랜드(항목 4)를 푸십시오.
3. 그림과 같이 호스 글랜드를 고정 클램프(항목 2)에 장착하십시오.
4. 호스를 위에서 단단히 조이십시오.
5. 제공된 호스 어댑터를 흡입 라인에 연결하고 아래에서 호스 글랜드에 고정하십시오.
6. 제공된 더미 플러그를 끼우십시오.

연동 펌프 버전의 흡입 라인 연결



A0013705



A0013706

☞ 16 측면으로부터 흡입 라인 연결(출하 시 상태)

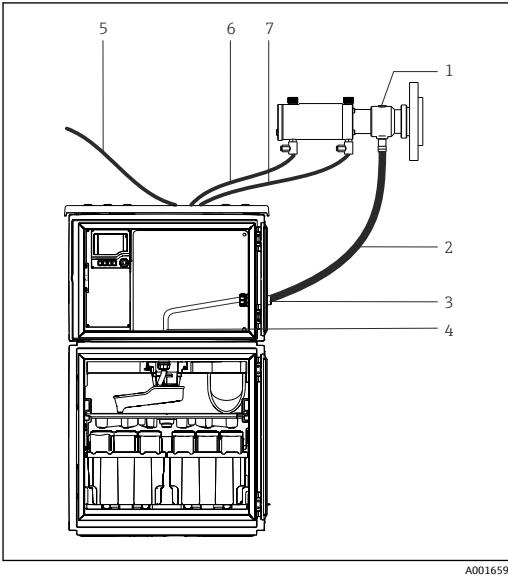
☞ 17 아래로부터 연결된 흡입 라인

- 1 작은 나사식 어댑터 너트
- 2 호스
- 3 나사 어댑터 너트
- 4 호스 클램프

측면 연결에서 아래로부터 연결로 흡입 라인 변경

1. 측면 패널에서 나사식 어댑터 너트(항목 3)와 호스 클램프(항목 4)를 푸십시오.
2. 작은 나사식 어댑터 너트(항목 1)를 풀고 호스를 제거하십시오.
3. 호스 어댑터를 호스에 장착하십시오.
4. 워드 드라이브 호스 클립을 사용해 호스 어댑터를 고정하십시오.
5. 그림과 같이 아래에서 흡입 라인을 연결하십시오.
6. 제공된 더미 플러그를 끼우십시오.

5.2.3 샘플링 어셈블리 버전의 압축 공기 및 샘플 공급 연결



- 1 샘플링 어셈블리
- 2 샘플 라인
- 3 글랜드
- 4 분배 암 글랜드
- 5 외부 압축 공기 공급용 압축 공기 호스
- 6 "인서트" 압축 공기 라인
- 7 "리트랙트" 압축 공기 라인

☞ 18 압축 공기 및 샘플 공급 연결

A0016593

1. 샘플링 어셈블리(항목 1)를 샘플 라인(항목 2)에 연결하고 샘플 라인을 글랜드(항목 3)에 끼우십시오. 샘플 라인은 분배 암 글랜드(항목 4)에서 끝납니다.
2. 샘플러에서 샘플링 어셈블리의 연결부까지 검은색 압축 공기 라인(항목 6)을 연결하십시오.
3. 내부 압축기가 없는 Liquistation CSF48 버전의 경우 검은색 압축 공기 호스(항목 5)를 외부 압축 공기 공급에 연결하십시오.

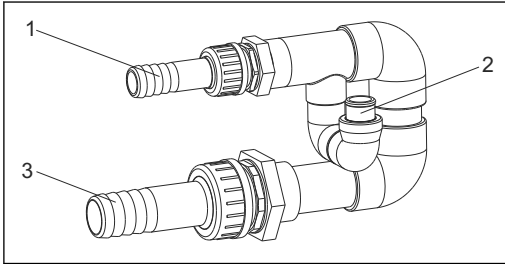
5.3 유량 어셈블리를 사용한 샘플링

샘플은 베이스에 설치된 유량 어셈블리나 외부 유량 어셈블리에서 직접 채취됩니다.

유량 어셈블리는 다음과 같은 가압 시스템에서 샘플링에 사용됩니다.

- 높이 위치한 탱크
- 압력 배관
- 외부 펌프를 사용하는 컨베이어스

최대 유량은 1000 ~ 1500 l/h여야 합니다.



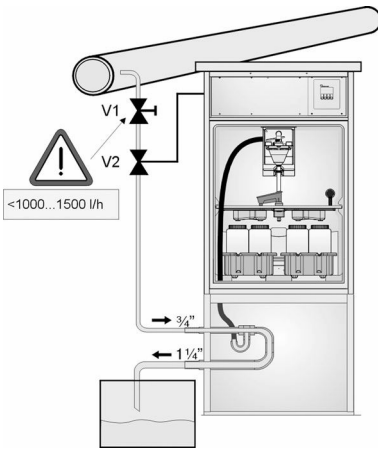
- 1 유량 어셈블리 유입구: 3/4"
- 2 샘플링 연결부
- 3 유량 어셈블리 배출구: 1 1/4"

A0013127

19 유량 어셈블리 71119408의 연결부

i 유량 어셈블리의 배출구는 가압되지 않아야 합니다(예: 드레인, 개수로).

적용 예: 압력 배관에서 샘플 채취



A0023437

20 압력 배관에서 샘플 채취

- V1 다이어프램 밸브
- V2 볼 밸브
- 3 유량 어셈블리

다이어프램 밸브 1을 사용해 유량을 최대 1000 l/h ~ 1500 l/h로 설정하십시오. 샘플링 사이클이 시작되면 릴레이 출력 중 하나를 사용해 볼 밸브 2를 제어하고 개방할 수 있습니다. 유체는 파이프와 유량 어셈블리를 통해 배출구로 흐릅니다. 지연 시간(조정 가능)이 경과하면 유량 어셈블리에서 직접 샘플이 채취됩니다. 샘플이 채취되면 볼 밸브 2는 다시 닫힙니다.

i 볼 밸브와 다이어프램 밸브는 구성품에 포함되지 않습니다. 필요한 경우 Endress+Hauser 세일즈 센터에 견적을 요청하시기 바랍니다.

5.4 설치 후 점검

1. 흡입 라인이 계기에 단단히 연결되었는지 점검하십시오.
2. 흡입 라인이 샘플링 지점에서 계기까지 올바르게 설치되었는지 육안으로 점검하십시오.
3. 분배 암이 올바르게 결합되었는지 점검하십시오.

4. 설정 후와 전원을 켜기 전에 최소 12시간 동안 샘플러를 정지시키십시오. 그렇지 않을 경우 온도 조절 모듈이 손상될 수 있습니다.

6 전기 연결

⚠ 경고

기기에는 전기가 흐릅니다!

잘못 연결하면 부상을 입거나 사망에 이를 수 있습니다!

- ▶ 전기 연결은 전기 기술자만 수행할 수 있습니다.
- ▶ 전기 기술자는 이 사용 설명서의 내용을 읽고 숙지해야 하며, 사용 설명서에 명시된 지침을 준수해야 합니다.
- ▶ 연결 작업을 시작하기 전에 케이블에 전압이 없음을 확인하십시오.

주의

이 기기에는 전원 스위치가 없습니다.

- ▶ 고객이 최대 정격이 10 A인 퓨즈를 준비해야 합니다. 지역 설치 규정을 준수하십시오.
- ▶ CSA 승인을 받은 샘플러에는 10 A, 250 V AC의 HBC 퓨즈를 사용하십시오.
- ▶ 회로 차단기는 스위치 또는 전원 스위치여야 하고, 기기의 회로 차단기라는 라벨이 붙어 있어야 합니다.
- ▶ 모든 다른 연결 작업 전에 보호 접지 연결을 반드시 완료해야 합니다. 보호 접지가 분리되면 위험할 수 있습니다.
- ▶ 회로 차단기는 기기 근처에 있어야 합니다.
- ▶ 24V 버전의 경우 이중 또는 강화 절연을 사용해 저전압 케이블(110/230V AC)로부터 전원 공급 장치를 절연해야 합니다.

샘플러에 비고정식 전원 케이블을 연결한 상태에서 작동(옵션)

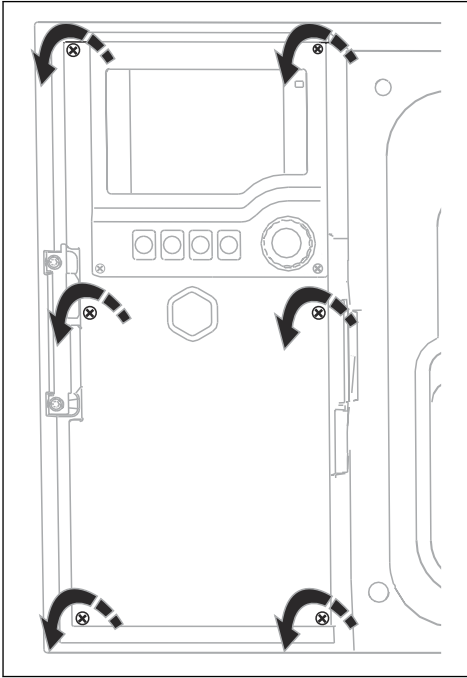
주의

이 기기에는 전원 스위치가 없습니다.

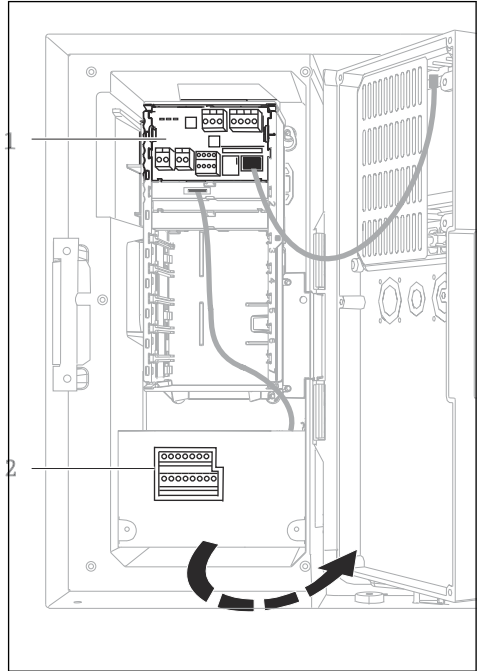
- ▶ 전원 스위치는 TSP 개조를 통해 주문할 수 있습니다.
- ▶ 전원 케이블을 사용해 작동할 경우 내부적으로 최대 정격이 10 A인 퓨즈를 준비해야 합니다. 퓨즈는 뒤 커버 아래에 설치할 수 있습니다.
- ▶ 모든 다른 연결 작업 전에 보호 접지 연결을 반드시 완료해야 합니다. 보호 접지가 분리되면 위험할 수 있습니다.

6.1 센서 연결

6.1.1 컨트롤러 하우징의 연결 구역



A0012843



A0042244

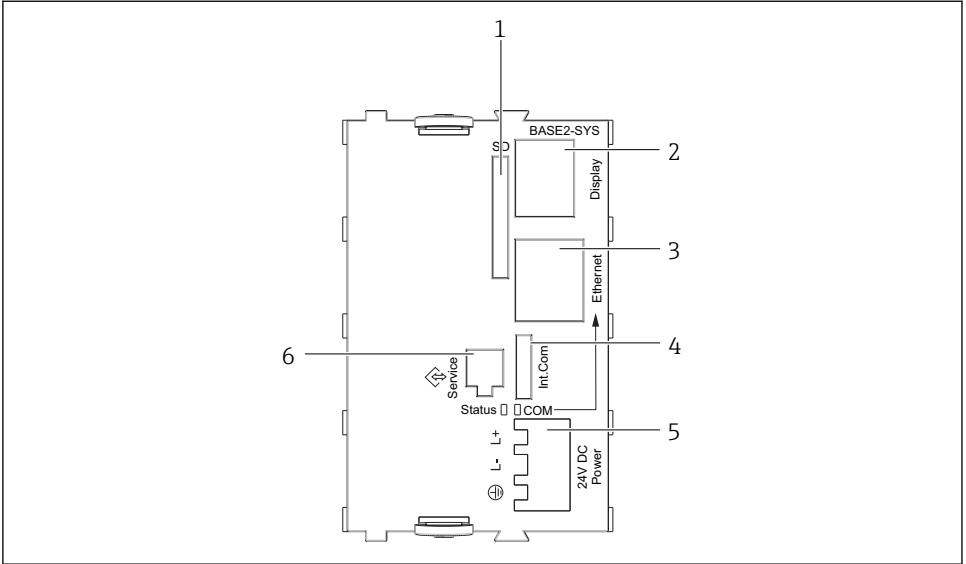
- 1 1 E 베이스 모듈
- 2 샘플러 컨트롤러

컨트롤러 하우징에는 별도의 연결 구역이 있습니다. 연결 구역을 열려면 6개의 커버 나사를 푸십시오.

- ▶ 디스플레이 커버를 열려면 십자형 스크류드라이버를 사용해 6개의 커버 나사를 푸십시오.

디스플레이 커버가 열린 상태, 베이스 모듈 E 버전

6.1.2 베이스 모듈 SYS 설명



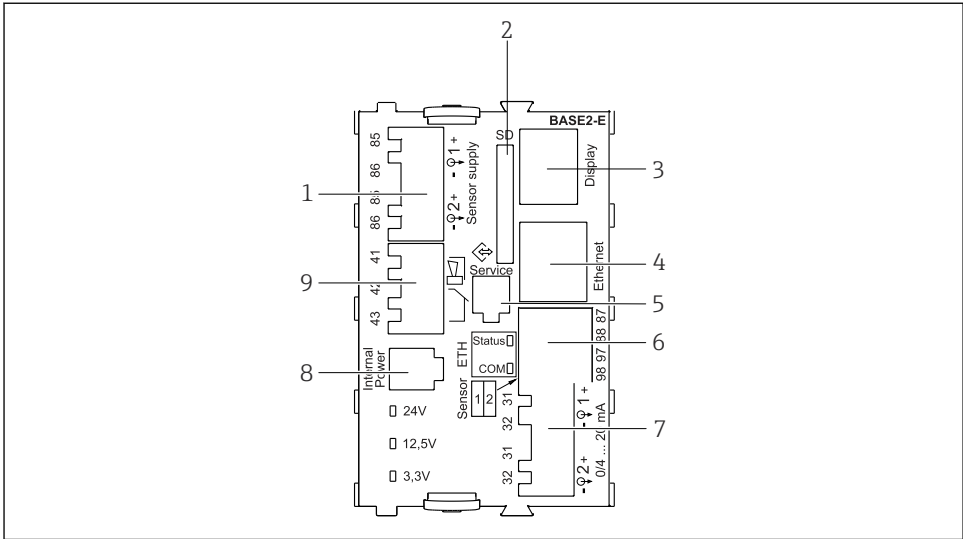
A0042245

☐ 21 베이스 모듈 SYS (BASE2-SYS)

- 1 SD 카드 슬롯
- 2 디스플레이 케이블 슬롯¹⁾
- 3 이더넷 인터페이스
- 4 샘플러 컨트롤러에 케이블 연결¹⁾
- 5 전원 연결부¹⁾
- 6 서비스 인터페이스¹⁾

¹⁾내부 장치 연결부, 플러그를 분리하지 마십시오.

6.1.3 베이스 모듈 E 설명



A0042273

☐ 22 BASE2-E

- 1 Memosens 프로토콜을 지원하는 디지털 고정 케이블 센서의 전원 공급 장치
- 2 SD 카드 슬롯
- 3 디스플레이 케이블용 슬롯¹⁾
- 4 이더넷 인터페이스
- 5 서비스 인터페이스
- 6 Memosens 센서 2개 연결부
- 7 전류 출력
- 8 내부 전원 공급 케이블 소켓¹⁾
- 9 알람 릴레이 연결

¹⁾ 내부 장치 연결. 플러그를 분리하지 마십시오!

6.1.4 Memosens 프로토콜 지원 센서 유형

Memosens 프로토콜 지원 센서

센서 종류	센서 케이블	센서
추가 내부 전원 공급 장치가 없는 디지털 센서	플러그인 연결 및 유도 신호 전송	<ul style="list-style-type: none"> ▪ pH 센서 ▪ ORP 센서 ▪ 결합형 센서 ▪ 산소 센서(전류 측정식 및 광학식) ▪ 전도도의 전도성 측정을 이용하는 전도도 센서 ▪ 염소 센서(소독)
	고정 케이블	전도도의 유도성 측정을 이용하는 전도도 센서
추가 내부 전원 공급 장치가 있는 디지털 센서	고정 케이블	<ul style="list-style-type: none"> ▪ 탁도 센서 ▪ 인터페이스 측정 센서 ▪ 분광 흡수 계수(SAC) 측정 센서 ▪ 질산염 센서 ▪ 광학 산소 센서 ▪ 이온 감응 센서

6.1.5 Memosens 프로토콜을 통한 센서 연결

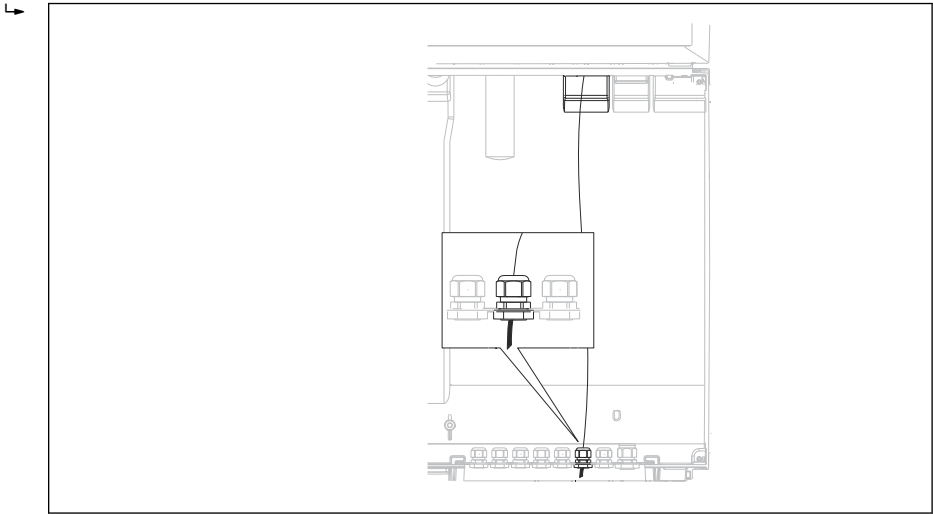


싱글채널 계기의 경우:

기본 모듈의 왼쪽 Memosens 입력을 사용해야 합니다!

6.1.6 센서 연결

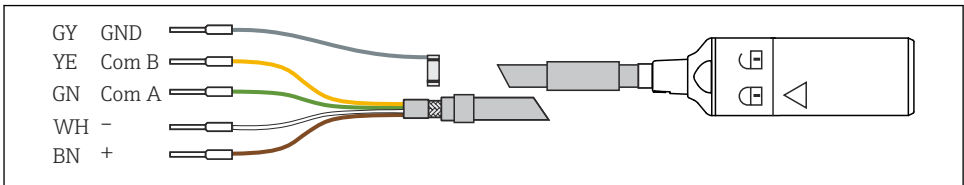
- ▶ 센서 케이블을 뒤 패널을 통해 앞으로 컨트롤러 하우징까지 연결하십시오. → 48 및 → 49



A0016360

23 컨트롤러 글랜드

i 가능하면 종단된 정품 케이블만 사용하십시오.



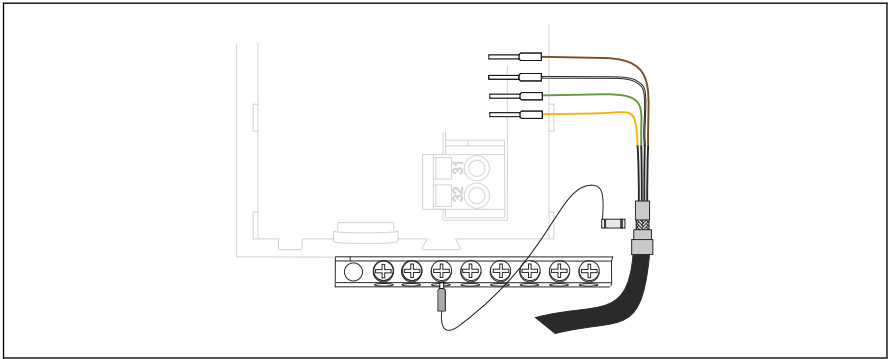
A0024019

24 Memosens CYK10 데이터 케이블의 예

베이스 모듈 E에 센서 케이블의 페를 연결

- ▶ 베이스 모듈 E의 왼쪽에 있는 금속 글랜드를 통해 케이블의 외부 차폐를 접지하십시오.

↳



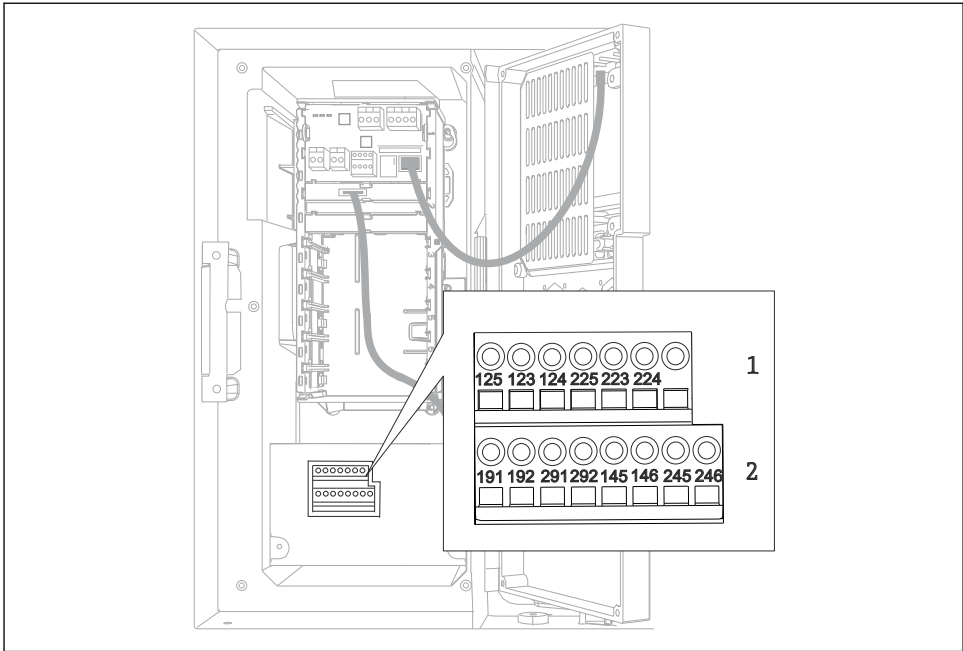
A0028930

☐ 25 단자 스트립

6.2 샘플러 컨트롤러 연결

샘플러 컨트롤러의 연결부는 컨트롤러 하우징에 있습니다(→ 30).

6.2.1 아날로그 입력 및 이진 입력/출력 배선

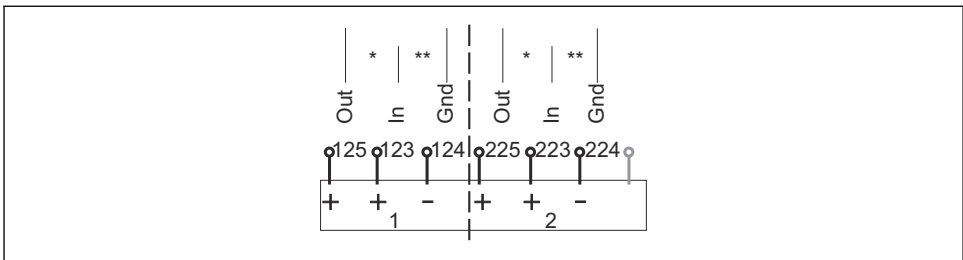


A0042282

☐ 26 단자 위치

- 1 아날로그 입력 1 및 2
- 2 이진 입력/출력

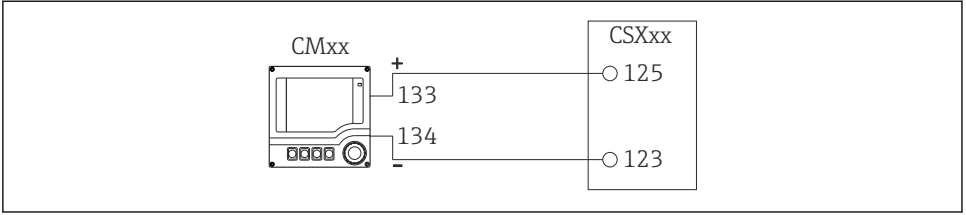
6.2.2 아날로그 입력



A0012989

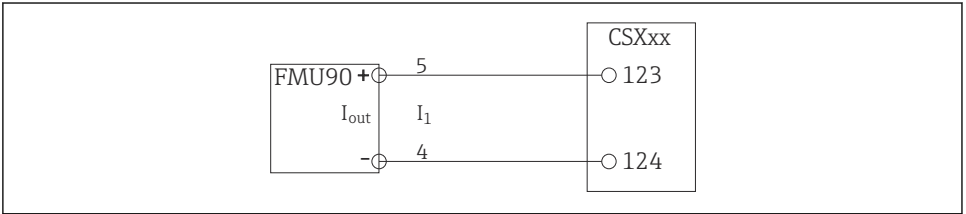
☐ 27 아날로그 입력 1 및 2 할당

- * 수동 계기(2선식 트랜스미터)의 아날로그 입력, Out + In 단자(125/123 또는 225/223)
- ** 능동 계기(4선식 트랜스미터)의 아날로그 입력, In + Gnd 단자(123/124 또는 223/224)



A0028652

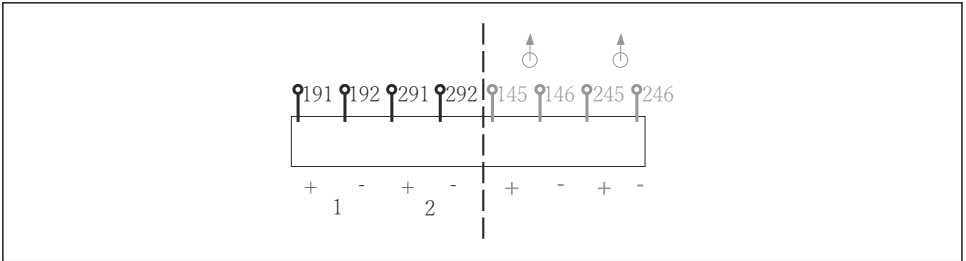
28 2선식 트랜스미터, 예: Liquiline M CM42



A0028653

29 4선식 트랜스미터, 예: Prosonic S FMU90

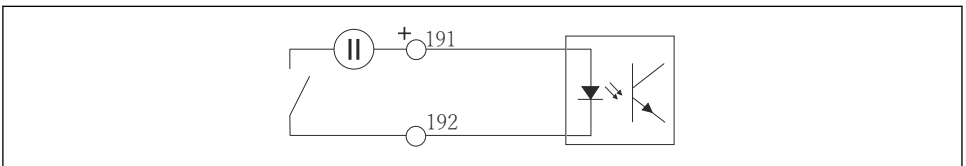
6.2.3 이진 입력



A0013381

30 이진 입력 1 및 2 할당

- 1 이진 입력 1 (191/192)
- 2 이진 입력 2 (291/292)

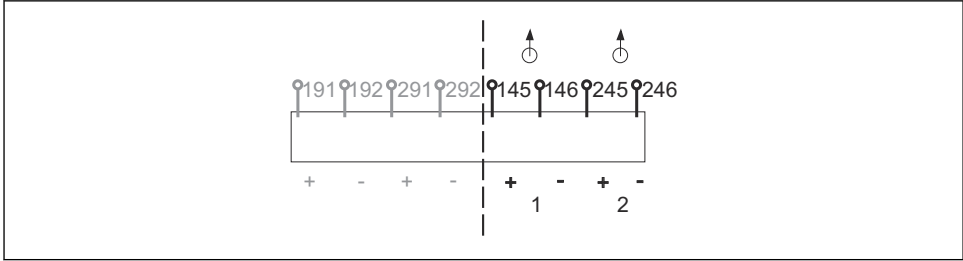


A0013404

31 외부 전원이 있는 이진 입력

내부 전원에 연결할 경우 주입 구획의 뒤에 있는 단자 연결부를 사용하십시오. 연결부는 하단 단자 스트립에 있습니다(맨 왼쪽, + 및 -), (→ 51).

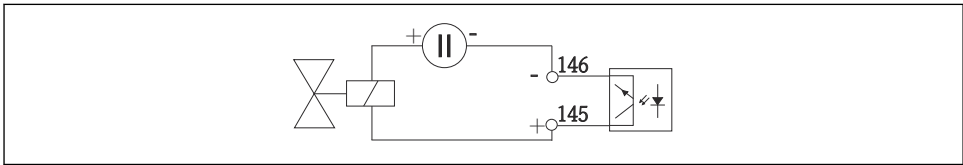
6.2.4 이진 출력



A0013382

32 이진 출력 1 및 2 할당

- 1 이진 출력 1 (145/146)
- 1 이진 출력 2 (245/246)

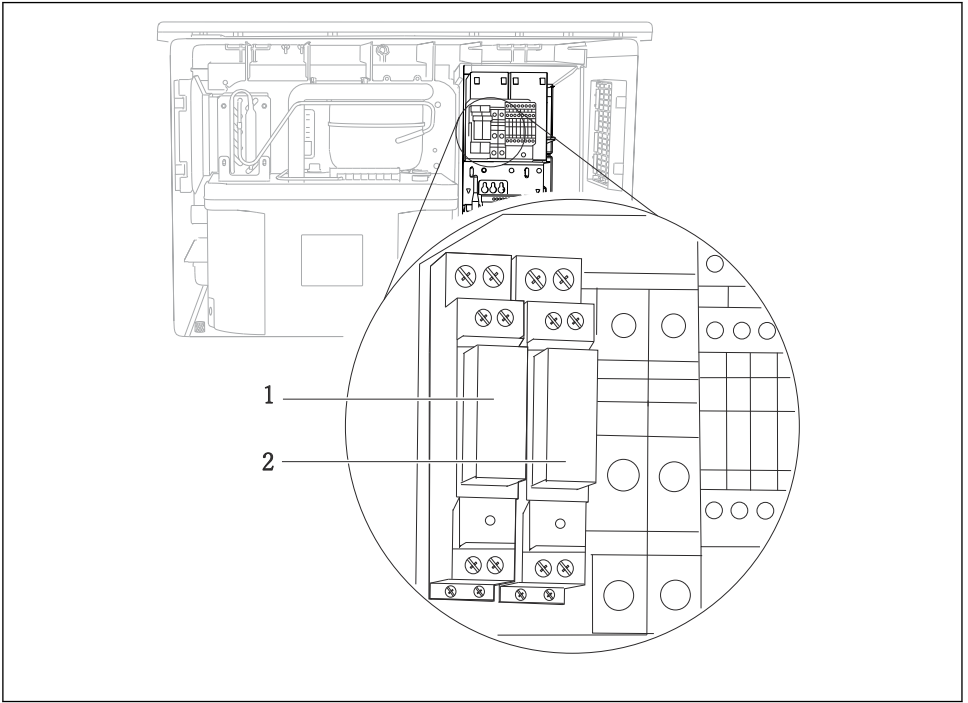


A0013407

33 외부 전원이 있는 이진 출력

내부 전원에 연결할 경우 주입 구획의 뒤에 있는 단자 연결부를 사용하십시오. 연결부는 하단 단자 스트립에 있습니다(맨 왼쪽, + 및 -) (→ 51).

6.3 알람 릴레이에 신호 트랜스미터 연결

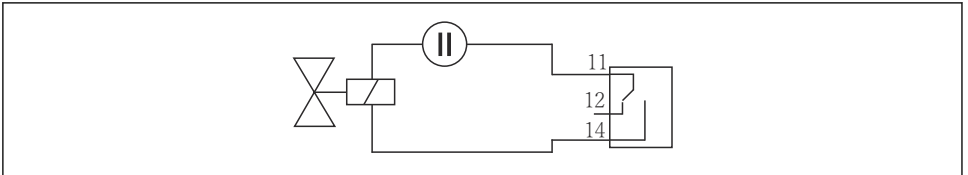


A0016343

34 릴레이

- 1 이진 출력 1
- 2 이진 출력 2

왼쪽 릴레이는 이진 출력 1을 통해 활성화되고, 오른쪽 릴레이는 이진 출력 2를 통해 활성화됩니다.



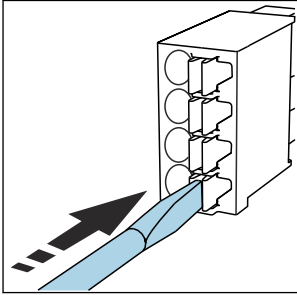
A0016348

35 이진 출력과 릴레이 연결 예

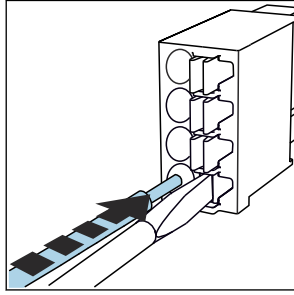
6.4 통신 연결

6.4.1 케이블 단자에 케이블 배선

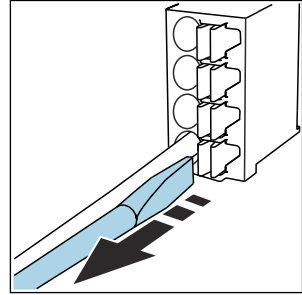
Memosens 및 PROFIBUS/RS485 연결용 플러그인 단자



▶ 스크류드라이버를 클립에 대고 누르십시오(단자 열기).



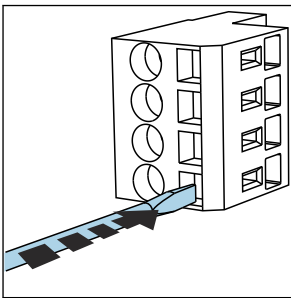
▶ 끝까지 케이블을 끼우십시오.



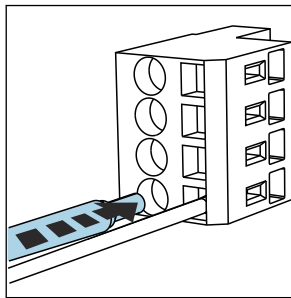
▶ 스크류드라이버를 제거하십시오 (단자 닫기).

i 연결 후 모든 케이블 엔드가 단단하게 고정되었는지 확인하십시오. 특히 중단된 케이블 엔드는 끝까지 올바르게 끼우지 않으면 쉽게 헐거워집니다.

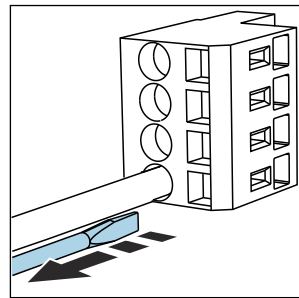
모든 다른 플러그인 단자



▶ 스크류드라이버를 클립에 대고 누르십시오(단자 열기).

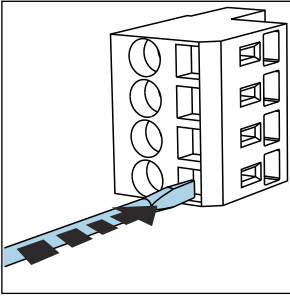


▶ 끝까지 케이블을 끼우십시오.

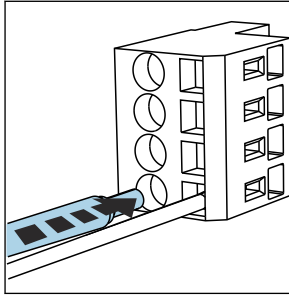


▶ 스크류드라이버를 제거하십시오 (단자 닫기).

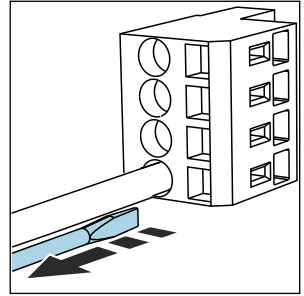
i 연결 후 모든 케이블 엔드가 단단하게 고정되었는지 확인하십시오. 특히 중단된 케이블 엔드는 끝까지 올바르게 끼우지 않으면 쉽게 헐거워집니다.



36 스크류드라이버를 클립에 대고 누르십시오(단자 열기).

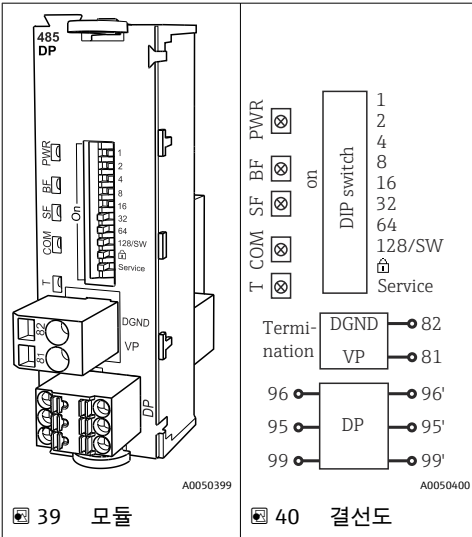


37 끝까지 케이블을 끼우십시오.



38 스크류드라이버를 제거하십시오(단자 닫기).

6.4.2 모듈 485DP



39 모듈

40 결선도

단자	PROFIBUS DP
95	A
96	B
99	연결되지 않음
82	DGND
81	VP

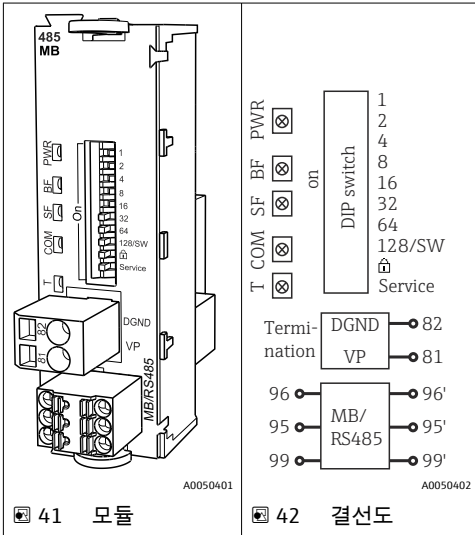
모듈 전면의 LED

LED	이름	색	설명
PWR	전원	GN	공급 전압이 인가되고 모듈이 초기화됨
BF	버스 오류	RD	버스 오류
SF	시스템 오류	RD	계기 오류
COM	통신	YE	PROFIBUS 메시지가 송수신됨
T	버스 중단	YE	<ul style="list-style-type: none"> ▪ 꺼짐 = 중단 없음 ▪ 켜짐 = 중단 사용

모듈 전면의 DIP 스위치

DIP	기본 설정	할당
1-128	ON	버스 주소(→ "시운전/통신")
♣	OFF	쓰기 보호: "ON" = 설정이 버스를 통해서는 불가능하고 로컬 작업을 통해서만 가능
서비스	OFF	스위치에 기능이 없음

6.4.3 모듈 485MB



단자	Modbus RS485
95	B
96	A

단자	Modbus RS485
99	C
82	DGND
81	VP

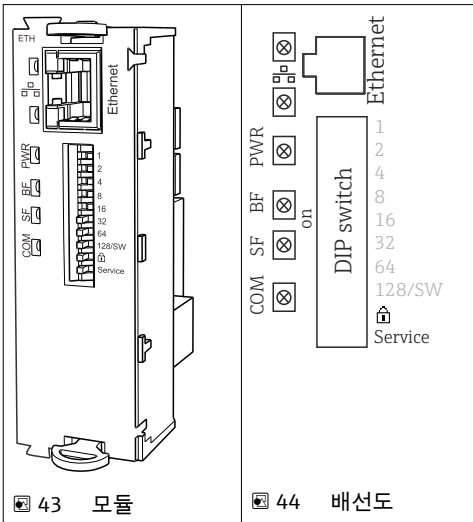
모듈 전면의 LED

LED	이름	색	설명
PWR	전원	GN	공급 전압이 인가되고 모듈이 초기화됨
BF	버스 오류	RD	버스 오류
SF	시스템 오류	RD	계기 오류
COM	통신	YE	Modbus 메시지가 송수신됨
T	버스 종단	YE	<ul style="list-style-type: none"> ■ 꺼짐 = 종단 없음 ■ 켜짐 = 종단 사용

모듈 전면의 DIP 스위치

DIP	기본 설정	할당
1-128	ON	버스 주소(→ "시운전/통신")
⊞	OFF	쓰기 보호: "ON" = 설정이 버스를 통해서서는 불가능하고 로컬 작업을 통해서만 가능
서비스	OFF	스위치에 기능이 없음


6.4.4 ETH 모듈



모듈 전면의 LED

LED	이름	색	설명
RJ45	LNK/ACT	GN	<ul style="list-style-type: none"> ▪ 꺼짐 = 연결이 활성화되지 않음 ▪ 켜짐 = 연결이 활성화됨 ▪ 깜박임 = 데이터 전송
RJ45	10/100	YE	<ul style="list-style-type: none"> ▪ 꺼짐 = 전송 속도 10 MBit/s ▪ 켜짐 = 전송 속도 100 MBit/s
PWR	전원	GN	공급 전압이 인가되고 모듈이 초기화됨
BF	버스 오류	RD	사용 안 함
SF	시스템 오류	RD	기기 오류
COM	통신	YE	Modbus 메시지가 송수신됨

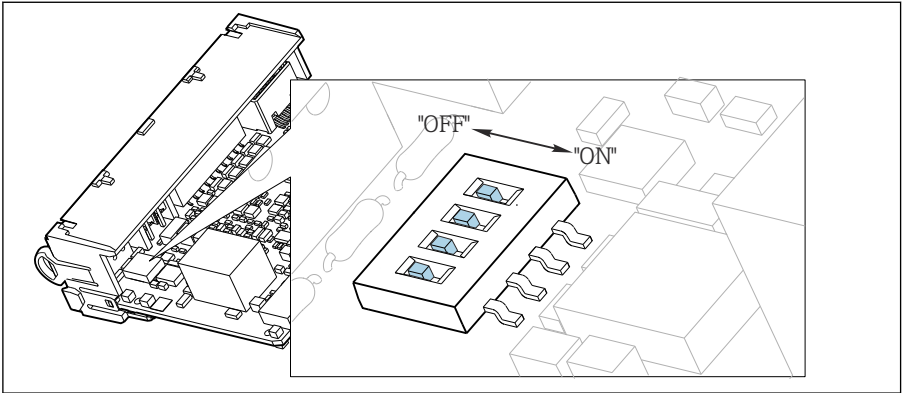
모듈 전면의 DIP 스위치

DIP	기본 설정	할당
1-128	ON	버스 주소(→ "시운전/통신")
	OFF	쓰기 보호: "ON" = 설정이 버스를 통해서서는 불가능하고 로컬 작업을 통해서만 가능
서비스	OFF	스위치가 "ON"으로 설정된 경우 이더넷 주소 지정의 사용자 설정이 저장되고 공장 에서 기기에 프로그램된 연결 설정이 활성화됩니다(IP 주소=192.168.1.212, 서브넷 마스크=255.255.255.0, 게이트웨이=0.0.0.0, DHCP=Off). 스위치가 "OFF"로 설정된 경우 저장된 사용자 설정이 다시 활성화됩니다.

6.4.5 버스 중단

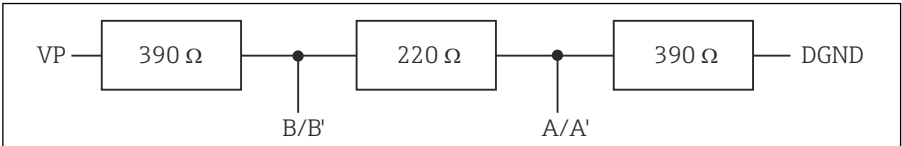
버스를 중단하는 2가지 방법이 있습니다.

1. 내부 중단(모듈 보드의 DIP 스위치 사용)



45 내부 중단용 DIP 스위치

- ▶ 핀셋 등의 적절한 도구를 사용해 DIP 스위치 4개 모두를 "ON" 위치로 이동하십시오.
 - ↳ 내부 중단이 사용됩니다.



46 내부 종단의 구조

2. 외부 중단

모듈 보드의 DIP 스위치를 "OFF" 위치에 두십시오(기본 설정).

- ▶ 5V 전원 공급을 위해 모듈 485DP 또는 485MB의 전면에 있는 단자 81 및 82에 외부 종단을 연결하십시오.
 - ↳ 외부 종단이 사용됩니다.

6.5 추가 입력, 출력 또는 릴레이 연결

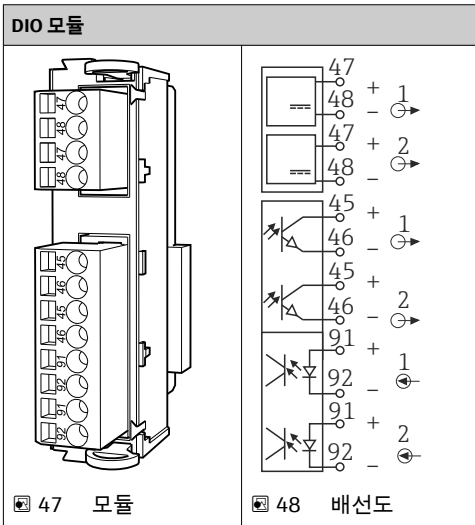
⚠ 경고

모듈을 덮지 않음

충격으로부터 보호되지 않습니다. 감전 위험이 있습니다!

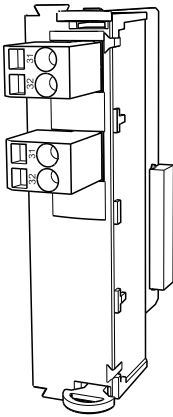
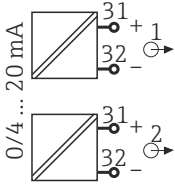
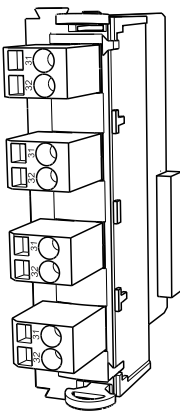
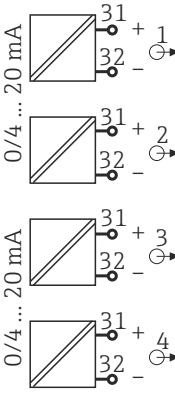
- ▶ **비방폭 지역**용 하드웨어 교체 또는 확장: 항상 위에서 아래로 슬롯을 채우십시오. 틈을 남기지 마십시오.
- ▶ **비방폭 지역**용 계기의 경우 슬롯이 모두 채워지지 않은 경우 항상 마지막 모듈 아래에 있는 슬롯에 더미 커버나 엔드 커버를 끼우십시오. 그러면 장치가 충격으로부터 보호됩니다.
- ▶ 특히 릴레이 모듈(2R, 4R, AOR)의 경우 충격으로부터 보호되는지 확인하십시오.
- ▶ **방폭 지역**용 하드웨어는 변경할 수 없습니다. 제조사의 서비스 팀만 인증 계기를 다른 인증 계기 버전으로 변경할 수 있습니다. 여기에는 2DS Ex-i 모듈이 내장된 트랜스미터의 모든 모듈뿐만 아니라 비본질 안전 모듈과 관련된 변경 사항이 포함됩니다.
- ▶ 추가 차폐가 필요하면 고객이 준비한 단자대를 통해 제어 캐비닛의 중앙에 있는 PE와 연결하십시오.

6.5.1 디지털 입력 및 출력



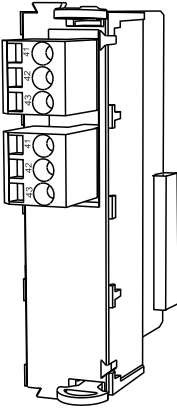
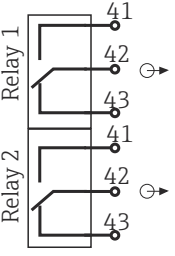
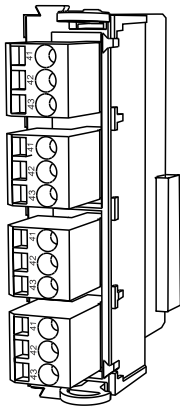
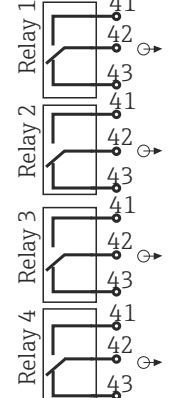
i 최대 2 개의 DIO 모듈(옵션)이 지원됩니다.

6.5.2 전류 출력

2AO		4AO	
 <p>49 모듈</p>	 <p>0/4... 20 mA 31 + 1 32 - ⊕</p> <p>31 + 2 32 - ⊕</p> <p>50 배선도</p>	 <p>51 모듈</p>	 <p>0/4... 20 mA 31 + 1 32 - ⊕</p> <p>31 + 2 32 - ⊕</p> <p>0/4... 20 mA 31 + 3 32 - ⊕</p> <p>0/4... 31 + 4 32 - ⊕</p> <p>52 배선도</p>

i 최대 6개의 전류 출력이 지원됩니다.

6.5.3 릴레이

모듈 2R		모듈 4R	
 <p>53 모듈</p>	 <p>Relay 1 41 42 ⊕ 43</p> <p>Relay 2 41 42 ⊕ 43</p> <p>54 배선도</p>	 <p>55 모듈</p>	 <p>Relay 1 41 42 ⊕ 43</p> <p>Relay 2 41 42 ⊕ 43</p> <p>Relay 3 41 42 ⊕ 43</p> <p>Relay 4 41 42 ⊕ 43</p> <p>56 배선도</p>

i 최대 4개의 릴레이 출력이 지원됩니다.

6.6 공급 전압 연결

6.6.1 케이블 배선

▶ 계기의 뒤 패널 뒤에서 케이블이 보호되도록 배선하십시오.

- 케이블 인입구에 케이블 글랜드(버전에 따라 최대 8개)를 사용할 수 있습니다.
- 기초에서 단자 연결부까지 케이블 길이는 약 1.7 m (5.6 ft)입니다.
- 분석기 스탠드의 경우 케이블 길이는 기초로부터 약 1.8 m (5.9 ft)입니다.

6.6.2 케이블 유형

- 전원 공급 장치: NYY-J; 3선식; 최소 2.5 mm²
- 아날로그, 신호 및 전송 케이블: LiYY 10 x 0.34 mm²

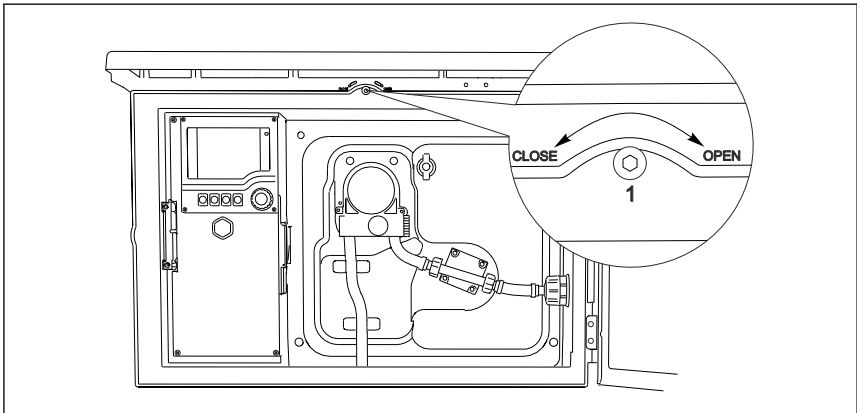
단자 연결부는 계기 상단 뒤쪽에 있는 추가 커버 아래에서 보호됩니다.

▶ 따라서 시운전하기 전에 전원 공급 장치를 연결하려면 계기의 뒤 패널을 제거하십시오.

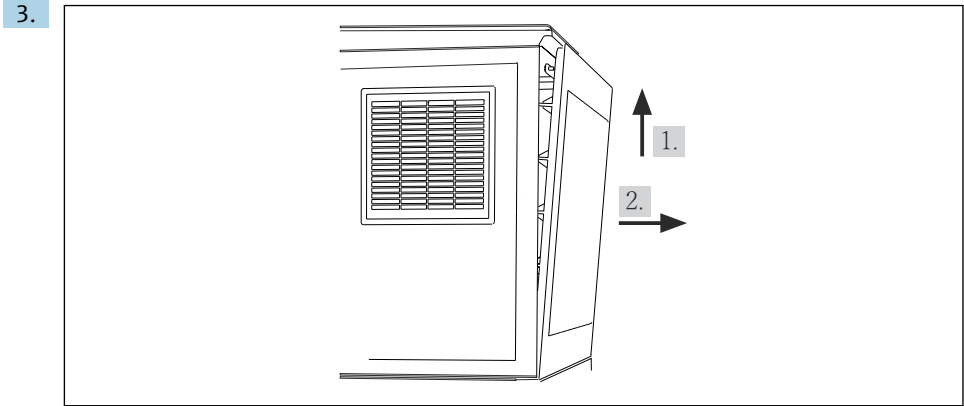
24V 전원 공급 장치를 사용하는 계기의 경우 단자 단면적은 2.5 mm² 이상이어야 합니다. 24V 전원 공급 장치를 사용할 경우 최대 10A의 전류가 흐를 수 있습니다. 이러한 이유로 공급선의 전압 강하에 유의하십시오. 계기 단자의 전압은 지정된 범위 내로 유지되어야 합니다 (→ 52).

6.6.3 주입 구획의 뒤 패널 제거

1. 주입 구획 도어를 여십시오.
2. 5 mm (0.17 in) 육각 렌치를 사용해 잠금 장치를 시계 방향으로 돌려 뒤 패널을 푸십시오.



A0012803

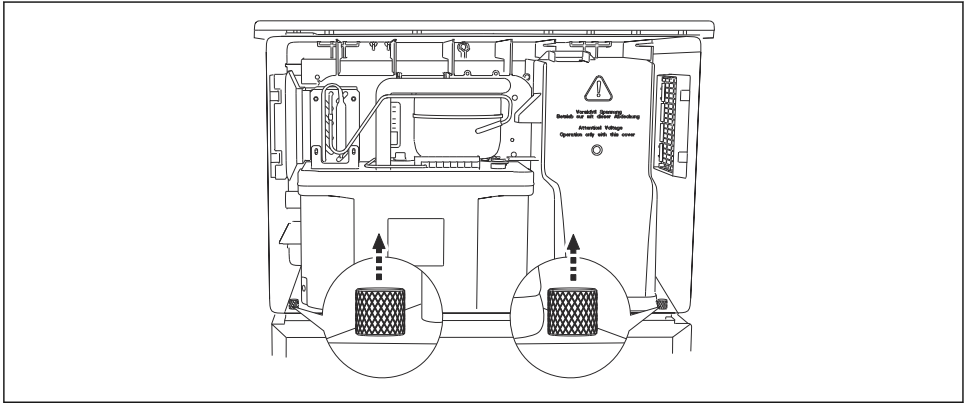


57

상단 뒤 패널을 들어 올린 다음 뒤쪽으로 당기십시오.

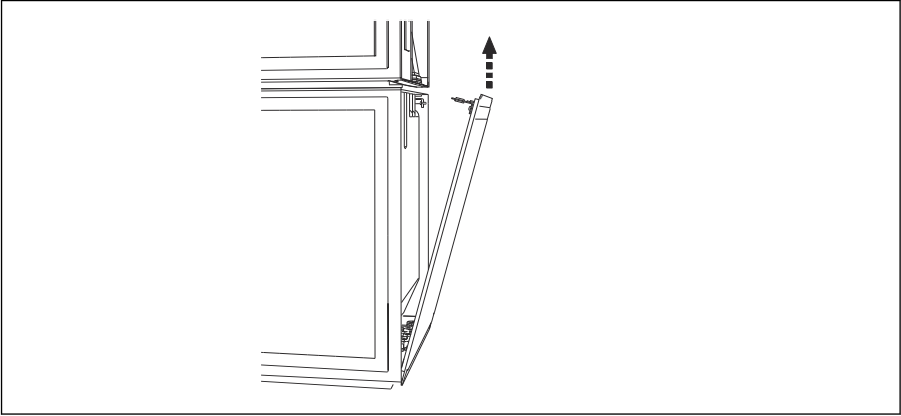
4. 뒤 패널을 제거하십시오.

6.6.4 샘플링 구획의 뒤 패널 제거



1. 주입 구획의 뒤에서 볼트를 제거하십시오.

2.



A0012824

뒤 패널에서 볼트를 제거하십시오.

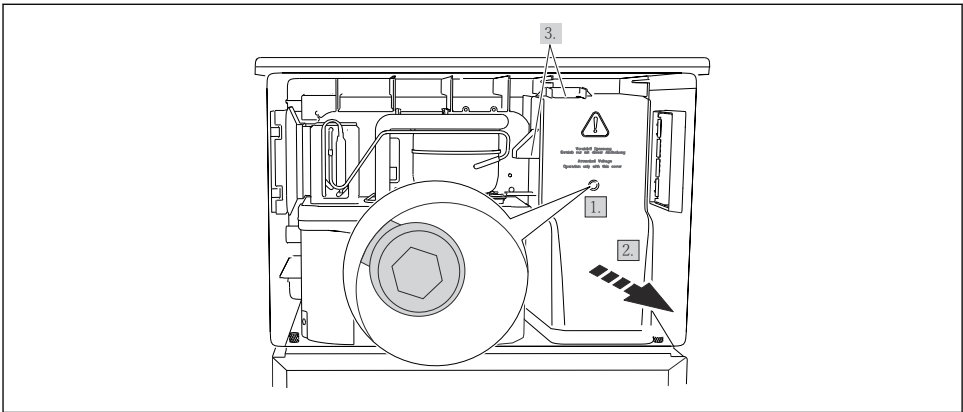
6.6.5 커버 제거



계기에는 전기가 흐릅니다!

잘못 연결하면 부상을 입거나 사망에 이를 수 있습니다.

▶ 전원 장치의 커버를 제거하기 전에 계기 전원을 차단하십시오.



A0012831

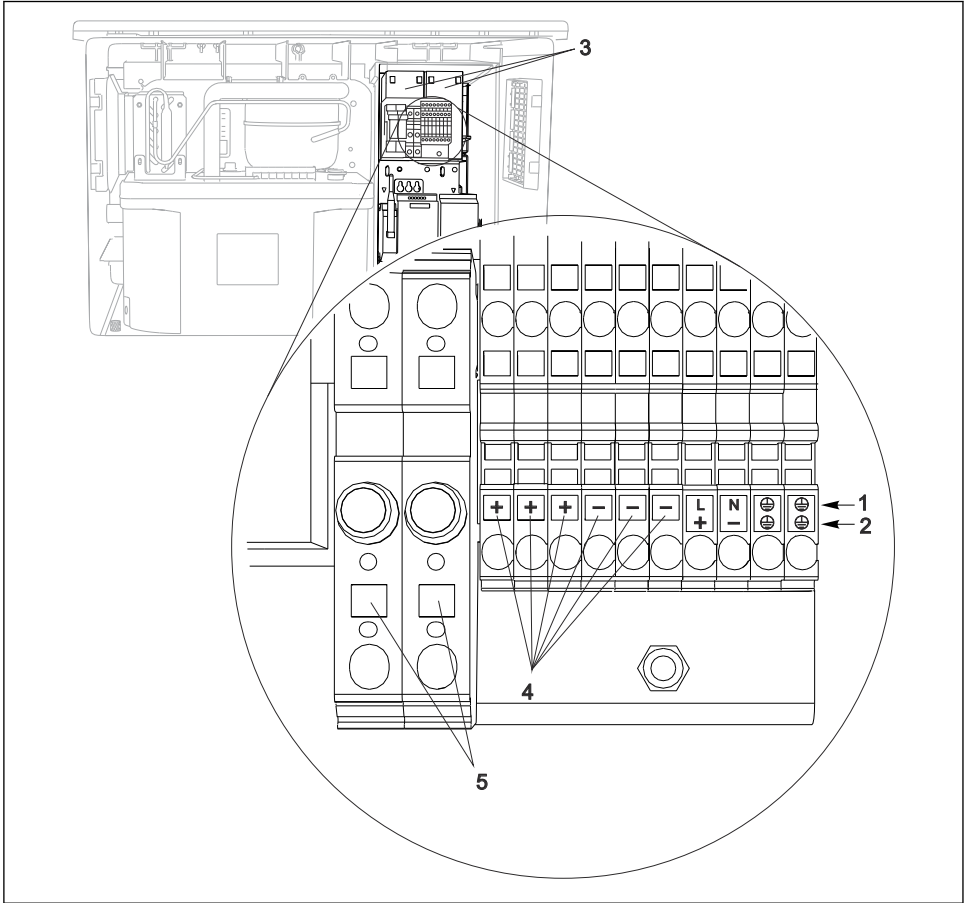
1. 육각 렌치(5 mm)를 사용해 나사를 푸십시오.
2. 앞에서 전원 공급 장치 커버를 제거하십시오.
3. 다시 조립할 때 씰이 올바르게 밀봉되었는지 확인하십시오.

6.6.6 단자 할당

전원 공급 장치는 플러그인 단자를 통해 연결됩니다.

▶ 접지 연결부 중 하나에 접지를 연결하십시오.

i 배터리와 퓨즈는 옵션으로 제공됩니다.
충전식 배터리만 사용하십시오.



A0013237

58 단자 할당

- 1 할당: 100 ~ 120 V/200 ~ 240 V AC ±10 %
- 2 할당: 24 V DC +15/-9 %
- 3 충전식 배터리(옵션)
- 4 내부 24 V 전압
- 5 퓨즈(배터리 전용)

6.7 특별 연결 지침

6.7.1 입력/출력 신호 단자 할당

입력 신호

- 2 아날로그 신호 0/4 ~ 20 mA
- 2 이진 신호 > 100 ms 펄스 폭 또는 에지
Memosens 프로토콜을 지원하는 디지털 센서의 신호(옵션)

출력 신호

2 이진 신호 > 1 s 펄스 폭 또는 에지

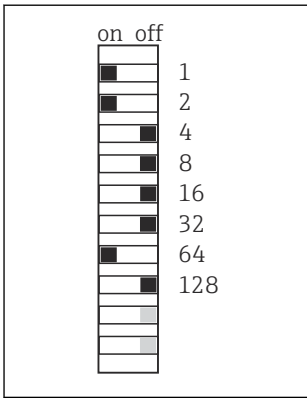
출력 및 입력 신호를 연결하려면 컨트롤러를 열어야 합니다.

6.8 하드웨어 설정

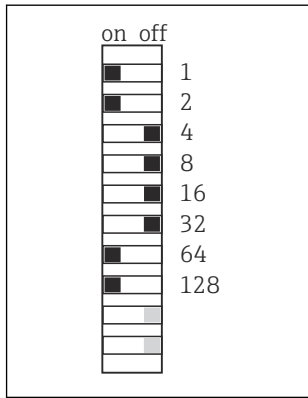
버스 주소 설정

1. 하우징을 여십시오.
2. 모듈 485DP 또는 485MB의 DIP 스위치를 사용해 원하는 버스 주소를 설정하십시오.

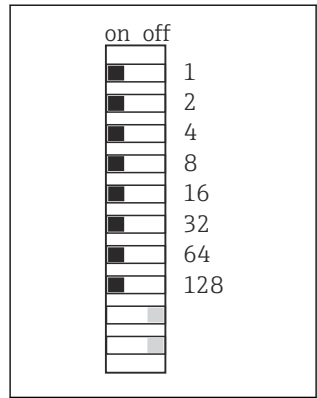
i PROFIBUS DP의 경우 유효한 버스 주소는 1에서 126 사이이고, Modbus의 경우 1에서 247 사이입니다. 잘못된 주소를 설정하면 로컬 구성이나 Fieldbus를 통해 소프트웨어 주소 지정이 자동으로 활성화됩니다.



A0026776



A0026777



A0026778

59 유효한 PROFIBUS 주소 67

60 유효한 Modbus 주소 195

61 잘못된 주소 255¹⁾

¹⁾ 주문 구성, 소프트웨어 주소 지정 활성화, 공장에서 설정된 소프트웨어 주소: PROFIBUS 126, Modbus 247

i "소프트웨어를 통한 주소 설정"에 대한 자세한 정보는 사용 설명서 → 를 참조하십시오.

6.9 방진방수 등급 보장

이 설명서에서 다루고 있고 지정 용도에 필요한 기계적 및 전기적 연결만 기기에서 수행할 수 있습니다.

▶ 작업을 수행할 때는 각별히 주의하십시오.

다음과 같은 경우에 이 제품에 허용되는 각 보호 유형(불침투성(IP), 전기 안전, EMC 간섭 내성)이 더 이상 보장되지 않습니다.

- 커버가 떨어짐
- 제공된 것과 다른 전원 공급 장치 사용
- 케이블 글랜드가 충분히 조여지지 않음(허용된 수준의 IP 보호를 위해서는 2 Nm (1.5 lbf ft)으로 조여야 함)
- 케이블 글랜드에 부적합한 케이블 직경 사용
- 모듈이 완전히 고정되지 않음
- 디스플레이가 완전히 고정되지 않음(부적절한 씰링 때문에 수분 침투 위험이 있음)
- 케이블/케이블 엔드가 헐겁거나 충분히 조여지지 않음
- 전도성 케이블 전선이 기기에 남아 있음

6.10 연결 후 점검

⚠ 경고

연결 오류

사람과 측정 포인트의 안전이 위협에 처할 수 있습니다. 제조사는 이 설명서의 지침을 준수하지 않아 발생한 오류에 대해 어떠한 책임도 지지 않습니다.

- ▶ 다음 질문 **모두**에 '예'라고 답할 수 있는 경우에만 계기를 사용하십시오.

계기 연결 및 사양

- ▶ 계기와 케이블의 외부가 손상되지 않았습니까?

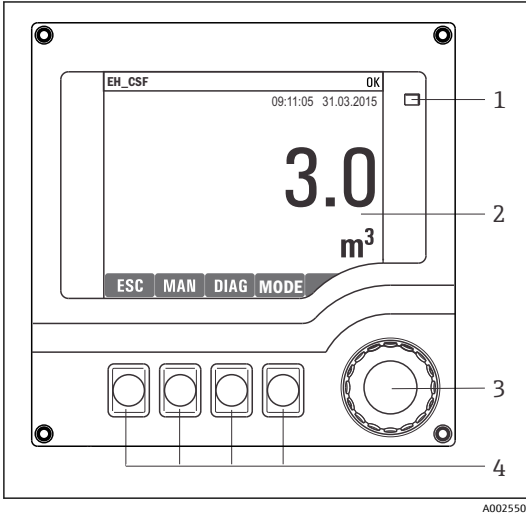
전기 연결

- ▶ 설치된 케이블에 변형 방지 장치를 사용했습니까?
- ▶ 케이블이 고리가 있거나 교차하지 않고 올바르게 배선되었습니까?
- ▶ 신호 케이블을 배선도에 따라 올바르게 연결했습니까?
- ▶ 모든 플러그인 단자가 단단히 결합되었습니까?
- ▶ 모든 연결선이 케이블 단자에 단단히 고정되었습니까?

7 작동 옵션

7.1 작동 옵션 개요

7.1.1 디스플레이 및 작동 요소

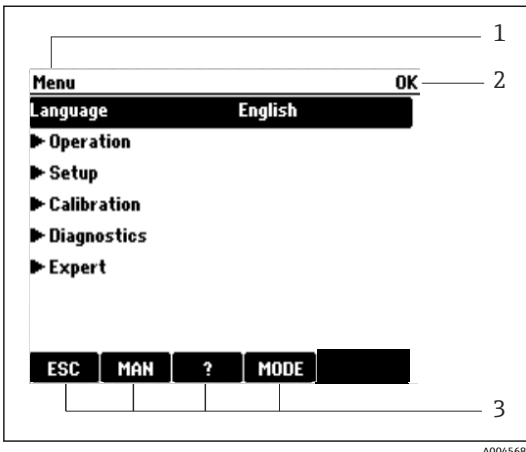


- 1 LED
- 2 디스플레이(알람 조건에서 빨간색 디스플레이 배경)
- 3 내비게이터(조그/서를 및 누르기/길게 누르기 기능)
- 4 소프트 키(기능은 메뉴에 따라 다름)

62 작동 개요

7.2 작업 메뉴의 구조 및 기능

7.2.1 디스플레이



- 1 메뉴 경로 및/또는 계기 명칭
- 2 상태 표시기
- 3 소프트 키 할당, 예:
ESC: 샘플링 프로세스 종료 또는 중단
MAN: 수동 샘플링
?: 도움말(해당 시)
MODE: 계기를 대기 상태로 전환하거나 프로그램 취소

63 디스플레이(예)

7.2.2 구성 옵션

읽기 전용

- 값을 읽을 수만 있고 변경할 수는 없습니다.
- 일반적인 읽기 전용 값: 센서 데이터 및 시스템 정보

선택 목록

- 옵션 목록은 일부 경우에 여러 선택란의 형태로도 나타납니다.
- 보통 하나의 옵션만 선택하지만, 하나 이상의 옵션을 선택하는 경우도 드물게 있습니다.

수치 값

- 변수를 변경합니다.
- 이 변수의 최대 및 최소 값이 디스플레이에 표시됩니다.
- 이 한도 내에서 값을 구성하십시오.

작업

- 적절한 기능을 사용해 작업을 실행합니다.
- 앞에 > 기호가 있으면 해당 항목이 작업이라는 것을 알 수 있습니다.
- 일반적인 작업의 예:
 - 로그 항목 삭제
 - 구성 저장 또는 불러오기
 - 세척 프로그램 실행
- 일반적인 작업의 예:
 - 샘플링 프로그램 시작
 - 수동 샘플링 시작
 - 구성 저장 또는 불러오기
-

사용자 정의 텍스트

- 개별 명칭을 지정합니다.
- 텍스트를 입력합니다. 이를 위해 편집기에서 문자를 사용할 수 있습니다(대소문자, 숫자 및 특수 문자).
- 소프트 키를 사용해 다음을 할 수 있습니다.
 - 데이터 저장 없이 항목 취소(x)
 - 커서 앞에 있는 문자 삭제(✕)
 - 커서를 한 단계 뒤로 이동(←)
 - 항목 종료 및 저장(✓)

테이블

- 테이블은 수학 함수를 매핑하거나 불규칙 주기 샘플을 입력하는 데 필요합니다.
- 내비게이터를 사용해 행과 열을 이동하면서 셀의 값을 변경해 테이블을 편집할 수 있습니다.
- 수치 값만 편집할 수 있습니다. 컨트롤러가 자동으로 공학 단위를 처리합니다.
- 테이블에 행을 추가하거나(**INSERT** 소프트 키) 삭제할 수 있습니다(**DEL** 소프트 키).
- 나중에 테이블을 저장할 수 있습니다(**SAVE** 소프트 키).
- x 소프트 키를 사용해 언제든지 입력을 취소할 수 있습니다.
- 예: **메뉴/설정/입력/pH/유체 보상**

	Temperature	pH
1	20.0 °C	pH 6.90
2	25.0 °C	pH 7.00
3	30.0 °C	pH 7.10

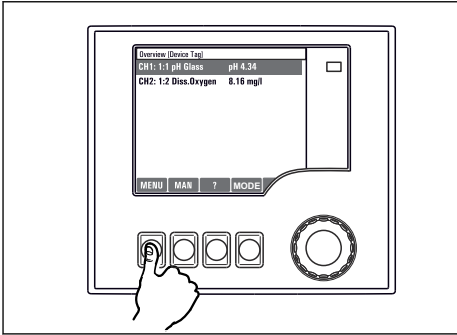
7.3 로컬 디스플레이를 이용한 작업 메뉴 액세스

7.3.1 작동 방법

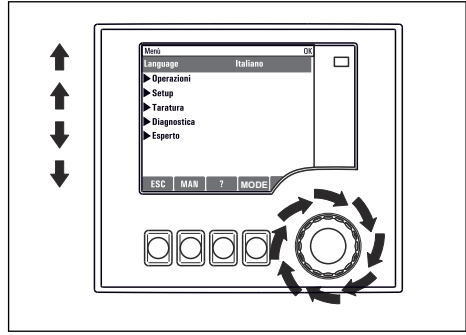
계기는 다음 방법으로 작동합니다.

- 소프트 키 누름: 메뉴 직접 선택
- 내비게이터 회전: 메뉴에서 커서 이동
- 내비게이터 누름: 기능 실행
- 내비게이터 회전: 값 선택(예: 목록에서 값 선택)
- 내비게이터 누름: 새 값 승인

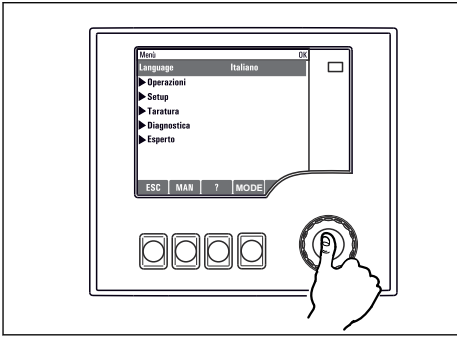
예:



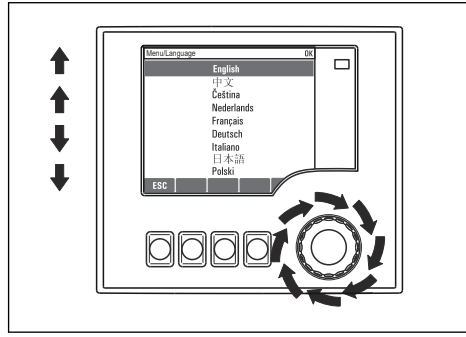
소프트 키 누름: 메뉴 직접 선택



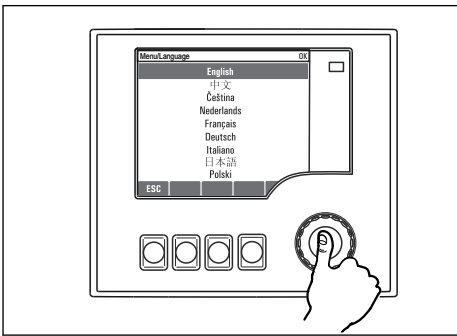
내비게이터 회전: 메뉴에서 커서 이동



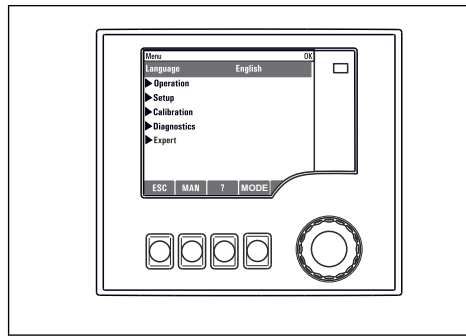
내비게이터 누름: 기능 실행



내비게이터 회전: 값 선택(예: 목록에서 값 선택)



내비게이터 누름: 새 값 승인



↳ 새로운 설정이 승인됨


7.3.2 작동 키 잠금 또는 잠금 해제

작동 키 잠금

- ▶ 내비게이터를 2초 이상 누르십시오.
 - ↳ 작동 키 잠금 컨텍스트 메뉴가 나타납니다.

암호로 보호하거나 보호하지 않고 키를 잠글 수 있습니다. "With password"를 선택하면 올바른 암호를 입력해야 키 잠금을 다시 해제할 수 있습니다. **메뉴설정/일반 설정/확장 설정/데이터 관리/잠금 패스워드 변경**에서 암호를 설정하십시오.

- ▶ 키를 잠글 때 암호로 보호할지 보호하지 않을지 선택하십시오.
 - ↳ 키가 잠깁니다. 더 이상 입력할 수 없습니다. 소프트 키 바에 습 기호가 표시됩니다.

 계기가 공장에서 출고될 때 암호는 0000입니다. **암호를 변경했을 경우 반드시 기록해 놓으십시오.** 그렇지 않을 경우 키패드 잠금을 직접 해제할 수 없습니다.


작동 키 잠금 해제

1. 내비게이터를 2초 이상 누르십시오.
 - ↳ 작동 키 잠금 해제 컨텍스트 메뉴가 나타납니다.
2. **키 잠금 해제**를 선택하십시오.
 - ↳ 키를 잠글 때 암호로 보호한다고 선택하지 않으면 키 잠금이 바로 해제됩니다. 그렇지 않을 경우 암호를 입력하라는 메시지가 나타납니다.
3. 키패드가 암호로 보호되는 경우에만 올바른 암호를 입력하십시오.
 - ↳ 키 잠금이 해제됩니다. 전체 현장 작동에 다시 액세스할 수 있습니다. 디스플레이에 습 기호가 더 이상 표시되지 않습니다.

8 시스템 통합

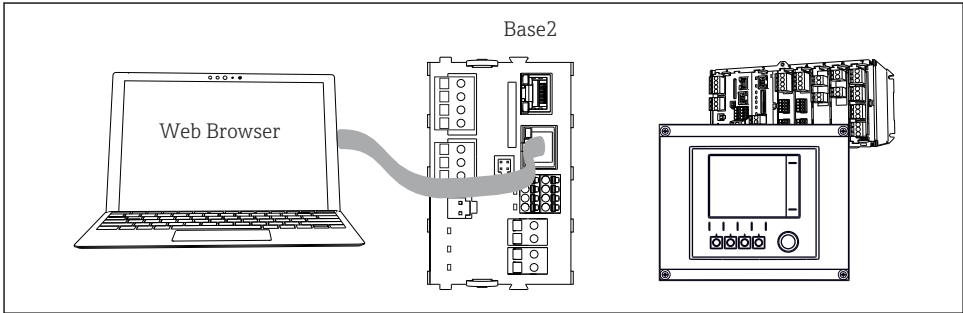
8.1 시스템에 샘플러 통합

8.1.1 웹 서버

 Fieldbus가 없는 버전: 웹 서버의 활성화 코드가 필요합니다.

웹 서버 연결

▶ 컴퓨터의 통신 케이블을 BASE2 모듈의 이더넷 포트에 연결하십시오.



A0039619

☐ 64 웹 서버/이더넷 연결

데이터 연결 설정

PROFINET을 제외한 모든 버전:

게기가 유효한 IP 주소를 갖게 하려면 이더넷 설정에서 **DHCP** 파라미터를 비활성화해야 합니다. (**메뉴/설정/일반 설정/확장 설정/Ethernet/설정**) 같은 메뉴에서 수동으로 IP 주소를 할당할 수 있습니다(지점 간 연결의 경우).


PROFINET을 포함한 모든 버전:

게기의 IP 주소와 서브넷 마스크는 **DIAG/시스템 정보/Ethernet**에서 확인할 수 있습니다.

1. PC를 시작하십시오.
2. 먼저 운영 체제의 네트워크 연결 설정에서 수동 IP 주소를 설정하십시오.

예: Microsoft Windows 10

3. 네트워크 및 공유 센터를 여십시오.
 - ↳ 표준 네트워크 외에 추가 이더넷 연결도 확인해야 합니다(예: "unidentified network").
4. 이 이더넷 연결의 링크를 선택하십시오.
5. 팝업 창에서 "Properties" 버튼을 선택하십시오.
6. "Internet Protocol Version 4 (TCP/IPv4)"를 두 번 클릭하십시오.
7. "Use the following IP Address"를 선택하십시오.

- 8. 원하는 IP 주소를 입력하십시오. 이 주소는 계기의 IP 주소와 동일한 서브넷에 있어야 합니다. 예:
 - ↳ Liquiline의 IP 주소: 192.168.1.212 (이전 구성대로)
 - PC의 IP 주소: 192.168.1.213
 - 9. 인터넷 브라우저를 시작하십시오.
 - 10. 프록시 서버를 사용해 인터넷에 연결하는 경우:
 - 프록시를 비활성화하십시오("Connections/LAN settings" 아래 브라우저 설정).
 - 11. 주소 표시줄에 계기의 IP 주소를 입력하십시오(예: 192.168.1.212).
 - ↳ 시스템이 연결을 설정하는 데 몇 분 정도 걸리고 곧 CM44 웹 서버가 시작됩니다. 암호를 물어볼 수 있습니다. 기본 설정은 사용자 이름은 "admin", 암호는 "admin"입니다.
 - 12. 로그북을 다운로드하려면 다음 주소를 입력하십시오:
 - ↳ 192.168.1.212/logbooks_csv.fhtml (CSV 형식의 로그북의 경우)
 - 192.168.1.212/logbooks_fdm.fhtml (FDM 형식의 로그북의 경우)
-  FDM 형식의 다운로드에는 Endress+Hauser의 "Field Data Manager Software"로 안전하게 전송, 저장 및 시각화할 수 있습니다.
 (→ www.endress.com/ms20)
- 웹 서버의 메뉴 구조는 현장 작동과 일치합니다.

Menu/Setup


Device tag: Measuring point no. 1
 Device state: OK

Software version: 01.06.06

Home	▶ Basic setup ?	
	▶ General settings ?	
ESC	▶ Inputs ?	
CAL	▶ Outputs ?	
DIAG	▶ Additional functions ?	

Service Additional Functions

A0026780

 65 웹 서버 예(메뉴/언어=English)

작동

- 메뉴 이름이나 기능을 클릭하는 것은 내비게이터를 누르는 것과 같습니다.
- 컴퓨터 키보드를 통해 편리하게 설정할 수 있습니다.

i 인터넷 브라우저를 사용하는 대신 이더넷을 통한 구성을 위해 FieldCare를 사용할 수도 있습니다. 이를 위해 필요한 이더넷 DTM은 "Endress+Hauser Interface Device DTM Library"의 필수 부분입니다.

하트비트 검증

웹 서버를 통해 하트비트 검증도 시작할 수 있습니다. 이렇게 하면 브라우저에서 직접 결과를 볼 수 있고 SD 카드 사용을 피할 수 있다는 장점이 있습니다.

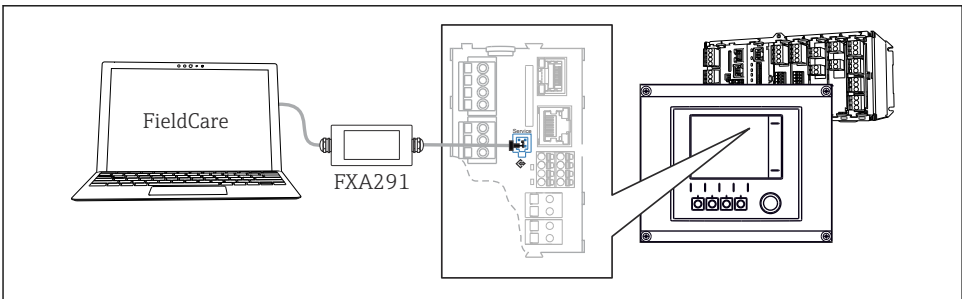
1. **진단/시스템 테스트/Heartbeat** 메뉴를 여십시오.
2. **▷검증 수.**
3. **▶검증 결과**(빠른 표시 및 SD 카드로 내보내기) 또는 **추가 기능**(제한 선 아래의 추가 메뉴).
4. **추가 기능/Heartbeat:** pdf 파일의 언어를 선택하십시오.
 - ↳ 브라우저에 검증 보고서가 표시되고 인쇄, pdf 파일로 저장 등의 작업을 수행할 수 있습니다.

8.1.2 서비스 인터페이스

서비스 인터페이스를 통해 컴퓨터에 계기를 연결하고 "FieldCare"를 사용해 설정할 수 있습니다. 또한 설정을 저장, 전송 및 문서화할 수도 있습니다.

연결

1. 서비스 커넥터를 Liquiline 베이스 모듈의 인터페이스에 연결하고 Commubox에 연결하십시오.
2. USB 연결을 통해 FieldCare가 설치된 컴퓨터에 Commubox를 연결하십시오.



A0039618

66 연결 개요

데이터 연결 설정

1. FieldCare를 실행하십시오.
2. Commubox에 연결을 수립하십시오. 그러려면 "CDI Communication FXA291" ComDTM을 선택하십시오.

3. 그런 다음 "Liquiline CM44x" DTM을 선택하고 설정을 시작하십시오.

이제 DTM을 통해 온라인 설정을 시작할 수 있습니다.

온라인 구성은 현장 작동과 경쟁합니다. 즉, 두 옵션이 각각 다른 옵션을 차단합니다. 양쪽에서 다른 쪽에서의 액세스를 제거하는 것이 가능합니다.

작동

- DTM에서 메뉴 구조는 현장 작동과 일치합니다. Liquiline 소프트웨어 키의 기능은 왼쪽의 메인 창에 있습니다.
- 메뉴 이름이나 기능을 클릭하는 것은 내비게이터를 누르는 것과 같습니다.
- 컴퓨터 키보드를 통해 편리하게 설정할 수 있습니다.
- FieldCare를 사용해 로그북을 저장하고 구성을 백업하고 다른 계기로 구성을 전송할 수 있습니다.
- 또한 구성을 인쇄하거나 PDF로 저장할 수도 있습니다.

8.1.3 Fieldbus 시스템

HART

전류 출력 1을 통해 HART 프로토콜을 사용하여 통신할 수 있습니다.

1. HART 모뎀 또는 HART 휴대용 단말기를 전류 출력 1에 연결하십시오(통신 부하 250 - 500 Ohm).
2. HART 계기를 통해 연결을 설정하십시오.
3. HART 계기를 통해 Liquiline을 작동하십시오. 그러려면 설명서의 지침을 따르십시오.



HART 통신에 대한 자세한 정보는 인터넷의 제품 페이지를 참조하십시오(→ BA00486C):

PROFIBUS DP

Modbus 모듈 485DP 또는 485MB와 적절한 계기 버전을 사용하면 PROFIBUS DP를 통해 통신할 수 있습니다.

- ▶ 설명한 대로 PROFIBUS 데이터 케이블을 Fieldbus 모듈의 단자에 연결하십시오.



"PROFIBUS 통신"에 대한 자세한 정보는 인터넷에서 제품 페이지를 참조하십시오(→ SD01188C).


Modbus

Modbus 모듈 485DP 또는 485MB와 적절한 계기 버전을 사용하면 Modbus RS485를 통해 통신할 수 있습니다.

Modbus TCP용 BASE2 모듈을 사용합니다.

Modbus RS485를 통해 연결할 때 RTU 및 ASCII 프로토콜을 사용할 수 있습니다. 계기에서 ASCII로 전환할 수 있습니다.


- ▶ 설명한 대로 Modbus 데이터 케이블을 Fieldbus 모듈의 단자(RS 485) 또는 BASE2 모듈의 RJ45 소켓(TCP)에 연결하십시오.

 "Modbus 통신"에 대한 자세한 정보는 인터넷에서 제품 페이지를 참조하십시오(→ SD01189C).

EtherNet/IP

BASE2 모듈과 적절한 계기 버전을 사용하면 EtherNet/IP를 통해 통신할 수 있습니다.


- ▶ EtherNet/IP 데이터 케이블을 BASE2 모듈의 RJ45 소켓에 연결하십시오.

 "Ethernet/IP 통신"에 대한 자세한 정보는 인터넷에서 제품 페이지를 참조하십시오(→ SD01293C).

PROFINET

BASE2 모듈과 적절한 계기 버전을 사용하면 PROFINET을 통해 통신할 수 있습니다.

- ▶ PROFINET 데이터 케이블을 BASE2 모듈의 RJ45 소켓에 연결하십시오.

 "PROFINET 통신"에 대한 자세한 정보는 인터넷에서 제품 페이지를 참조하십시오(→ SD02490C).

9 시운전

9.1 기능 점검

경고

잘못된 연결, 잘못된 공급 전압

직원에 대한 안전 위험과 기기 오작동이 발생할 수 있습니다!

- ▶ 배선도에 따라 모든 연결을 올바르게 설정했는지 점검하십시오.
- ▶ 공급 전압이 명판에 표시된 전압과 일치하는지 확인하십시오.

디스플레이를 스크린샷으로 저장

로컬 디스플레이를 통해 언제든지 스크린샷을 캡처하여 SD 카드에 저장할 수 있습니다.

1. 베이스 모듈에 있는 SD 카드 슬롯에 SD 카드를 삽입하십시오.
2. 내비게이터 버튼을 3초 이상 누르십시오.
3. 컨텍스트 메뉴에서 "Screenshot" 항목을 선택하십시오.
 - ↳ 현재 화면이 SD 카드의 "Screenshots" 폴더에 비트맵 파일로 저장됩니다.

9.2 언어 설정

언어 설정

하우징 커버를 닫고 계기를 닫으십시오.

1. 전원을 켜십시오.
 - ↳ 초기화가 끝날 때까지 기다리십시오.
2. **MENU** 소프트 키를 누르십시오.
3. 상단 메뉴 항목에서 언어를 설정하십시오.
 - ↳ 이제 선택한 언어로 계기를 사용할 수 있습니다.

9.3 계기 설정

9.3.1 시작 화면

초기 화면에는 다음과 같은 메뉴 항목과 소프트 키가 있습니다.

- 샘플링 프로그램 선택
- 프로그램 편집 %0V¹⁾
- 프로그램 %0V 시작¹⁾
- MENU
- MAN
- MEAS
- MODE

1) 여기에서 "%0V"는 컨텍스트 종속 텍스트를 나타내며, 소프트웨어에 의해 자동으로 생성되고 %0V 대신 사용됩니다.

9.3.2 디스플레이 설정

메뉴/운전/디스플레이		
기능	옵션	정보
명도	5 ~ 95% 기본 설정 50 %	작업 환경에 맞게 화면 설정을 조정합니다. 백라이트 = 자동 버튼을 누르지 않으면 잠시 후 백라이트가 자동으로 꺼집니다. 내비게이터 버튼을 누르면 바로 다시 켜집니다.
백라이트	선택 <ul style="list-style-type: none"> ▪ 켜짐 ▪ Off ▪ 자동 기본 설정 자동	백라이트 = 켜짐 백라이트가 자동으로 꺼지지 않습니다.
화면 회전	선택 <ul style="list-style-type: none"> ▪ 수동 ▪ 자동 기본 설정 수동	자동을 선택하면 단일 채널 측정값 디스플레이가 매초 한 채널에서 다음 채널로 전환됩니다.
현재 프로그램:	읽기 전용	현재 선택한 샘플링 프로그램의 이름이 표시됩니다.
상태	읽기 전용	활성화 샘플링 프로그램이 시작되었고 계기가 설정된 파라미터에 따라 샘플을 채취합니다. 비활성 샘플링 프로그램이 시작되지 않았거나 실행 중이던 프로그램이 중지되었습니다.
▷ 시작	작업	선택한 샘플링 프로그램이 시작됩니다.
▶ 측정		입력의 현재 측정값이 표시됩니다. 여기에서 아날로그 및 이진 입력을 수정할 수 없습니다.
▶ 현재 프로그램 요약 표시		샘플러의 병 통계가 표시됩니다. 프로그램 시작 후 각 병마다 통계가 나타납니다. 자세한 정보는 "병 통계" 장을 참조하십시오.
▶ 입력 요약 표시		구성된 아날로그 및 이진 입력 카운터가 표시됩니다. 최대 8라인

9.3.3 사용자가 지정한 스크린

메뉴/운전/사용자가 지정한 스크린		
기능	옵션	Info
▶ 측정 화면 1 ... 6		6개의 측정 화면을 직접 만들어 이름을 지정할 수 있습니다. 기능은 6개의 측정 화면에서 모두 동일합니다.
측정 화면	선택 <ul style="list-style-type: none"> ▪ 커짐 ▪ Off 기본 설정 Off	측정 화면을 정의했으면 여기에서 해당 화면을 켤 수 있습니다. 사용자가 지정한 스크린 에서 새 화면을 찾을 수 있습니다.
라벨	사용자 지정 텍스트, 20자	측정 화면 이름 디스플레이의 상태 표시줄에 나타납니다.
라인 수	1~8 기본 설정 8	표시되는 측정값 개수를 지정합니다.
▶ Line 1 ... 8	사용자 인터페이스 라벨	각 라인의 하위 메뉴에서 라벨 의 내용을 지정합니다.
데이터의 소스	선택 <ul style="list-style-type: none"> ▪ 없음 ▪ "Info" 열의 목록 참조 기본 설정 없음	▶ 데이터 원본을 선택합니다. 다음 중에서 선택할 수 있습니다. <ul style="list-style-type: none"> ▪ 센서 입력 ▪ 센서 입력의 하트비트 진단 ▪ 이진 입력 ▪ 전류 입력 ▪ 온도 ▪ Memosens 센서 입력(옵션) ▪ Fieldbus 신호 ▪ 수학 함수 ▪ 이진 입력 및 출력 ▪ 전류 출력 ▪ 릴레이 ▪ 측정 범위 전환
측정된 값 데이터의 소스는 입력	선택 입력에 따라 다름 기본 설정 없음	입력 유형에 따라 다른 1차, 2차 및 원시 측정값을 표시할 수 있습니다. 여기에서는 출력 옵션을 선택할 수 없습니다.
라벨	사용자 지정 텍스트, 20자	표시되는 파라미터의 사용자 정의 이름
▷ Set label to %0V ¹⁾	작업	이 작업을 수행하면 자동으로 제안되는 파라미터 이름을 사용합니다. 자체 파라미터 이름 (라벨)은 손실됩니다!

- 1) 여기에서 "%0V"는 컨텍스트에 따라 달라지는 텍스트를 나타냅니다. 이 텍스트는 소프트웨어에 의해 자동으로 생성되어 %0V 대신 삽입됩니다. 가장 단순한 상황에서는 생성된 텍스트가 예를 들어 측정 채널의 이름일 수 있습니다.

9.3.4 기본 설정

기본 설정

1. **설정/기본 설정** 메뉴로 가십시오.
↳ 다음 설정을 하십시오.
2. **디바이스 태그**: 기기에 선택한 이름을 지정합니다(최대 32자).
3. **날짜 설정**: 필요한 경우 설정된 날짜를 수정합니다.
4. **시간 설정**: 필요한 경우 설정된 시간을 수정합니다.
5. **Number of bottles**: 필요한 경우 설정된 병 개수를 수정합니다.
6. **Bottle volume**: 필요한 경우 설정된 병 용량을 수정합니다.
↳ 빠른 시운전을 위해 출력 등 추가 설정을 무시할 수 있습니다. 나중에 해당 메뉴에서 이 설정을 수행할 수 있습니다.
7. 디스플레이 개요로 돌아가려면 **ESC** 소프트 키를 1초 이상 누르십시오.
↳ 이제 샘플러가 기본 설정으로 작동합니다. 연결된 센서는 해당 센서 유형의 기본 설정과 마지막으로 저장된 각 교정 설정을 사용합니다.

가장 중요한 입력 및 출력 파라미터를 **기본 설정**에서 설정하려면

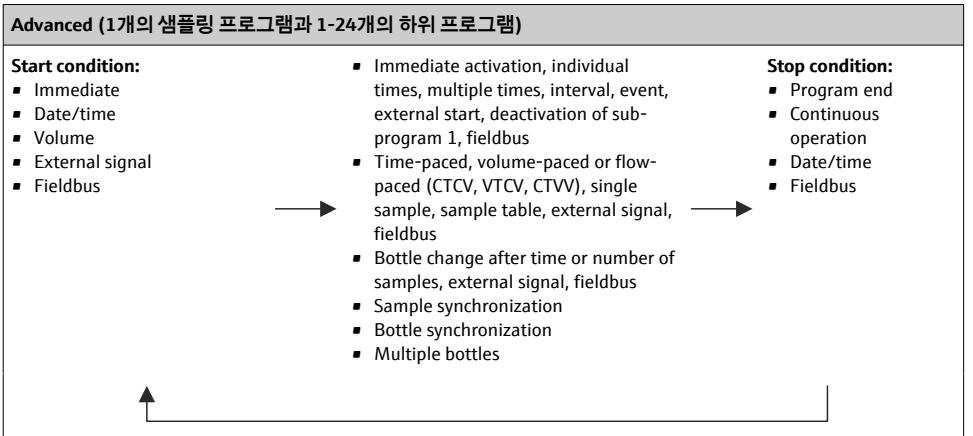
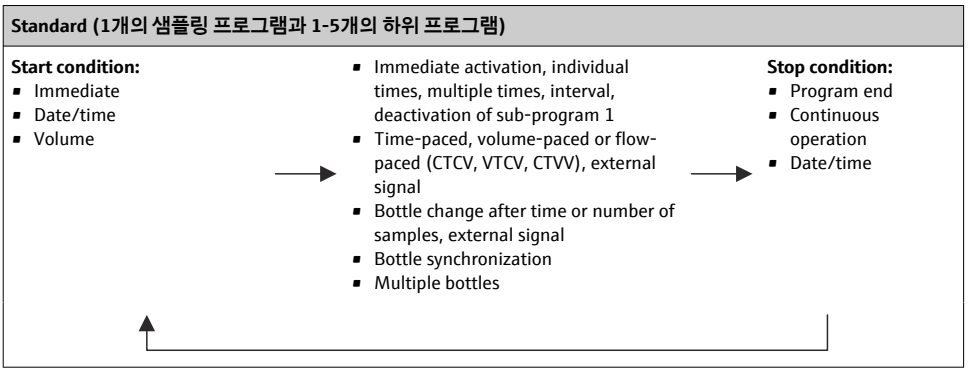
- ▶ 다음 하위 메뉴를 사용해 전류 입력, 릴레이, 리미트 스위치, 세척 주기 및 기기 진단을 설정하십시오.

9.3.5 샘플링 프로그램

프로그램 유형 간 차이점

다음 표는 Basic, Standard 및 Advanced 프로그램 유형 간 차이점입니다.

Basic (1개의 샘플링 프로그램)		
<p>Start condition:</p> <ul style="list-style-type: none"> ▪ Immediate ▪ Date/time 	<p>→</p>	<ul style="list-style-type: none"> ▪ Immediate activation ▪ Time-paced, volume-paced or flow-paced (CTCV, VTCV, CTW), external signal, ▪ Bottle change after time or number of samples, external signal ▪ Bottle synchronization ▪ Multiple bottles
	<p>→</p>	<p>Stop condition:</p> <ul style="list-style-type: none"> ▪ Program end ▪ Continuous operation



수동 샘플링

1. **MAN** 소프트 키를 사용해 수동 샘플링을 실행합니다. 그러면 현재 실행 중인 프로그램이 일시 중지됩니다.
 - ↳ 현재 병 구성과 현재 샘플 용량이 표시됩니다. 분배기 위치를 선택할 수 있습니다. 연동 시스템의 경우 샘플 용량도 변경할 수 있습니다. 진공 시스템의 경우 **곱하는 수(승수)**에서 여러 개의 단일 수동 샘플을 채취할 수 있습니다. 1~50 사이에서 **곱하는 수(승수)** 범위를 지정합니다.
2. **샘플링 시작**을 선택합니다.
 - ↳ 샘플링 프로세스의 진행을 나타내는 새 화면이 표시됩니다.
3. 수동 샘플링이 수행된 후 **ESC**를 눌러 활성 프로그램을 표시하고 다시 시작합니다.
 - ↳ "수동 샘플링"의 샘플 용량은 계산된 병 용량에서 고려되지 않습니다.

자동 샘플링 프로그래밍

개요 화면에서 **샘플링 프로그램 선택/새로운/기본** 또는 **메뉴/설정/샘플링 프로그램/프로그램 설정/새로운/기본** 아래에서 샘플링 프로그램을 생성합니다.

1. "Program name"을 입력합니다.
2. 병 구성과 병 용량의 **기본 설정**이 표시됩니다.
3. **샘플링 모드=시간 속도 CTCV**가 미리 설정되어 있습니다.
4. **Sampling interval**을 입력합니다.
5. 샘플당 **샘플링 볼륨**을 입력합니다. (진공 펌프 버전의 경우 **메뉴/설정/일반 설정/샘플링**에서 구성하십시오.)
6. 샘플 개수 또는 평균 샘플링 시간 다음에 **Bottle change mode**를 선택합니다.



"Bottle change after a time" 옵션에서는 교체 시간 및 병 동기화를 입력할 수 있습니다 (None, 1st bottle change time, 1st time of change + bottle number). 이에 대한 설명은 "병 동기화" 섹션을 참조하십시오.



"Bottle change after a time" 옵션에서는 시작 조건 전 병 동기화를 선택할 수 있습니다 (None, 1st bottle change time, 1st time of change + bottle number). 이에 대한 설명은 "병 동기화" 섹션을 참조하십시오.

1. **Multiple bottles**의 경우 샘플이 분배되어야 하는 병의 개수를 입력합니다.
2. **조건 시작**: 즉시 또는 날짜/시간 후
3. **Stop condition**: 프로그램 종료 후 또는 연속 작동
4. **SAVE**를 누르면 프로그램이 저장되고 데이터 입력이 종료됩니다.



71590898

www.addresses.endress.com
