

Instrucțiuni succinte de utilizare **Liquistation CSF48**

Tester automat pentru mediu lichid



Acestea sunt instrucțiuni de utilizare sintetizate; ele nu înlocuiesc instrucțiunile de utilizare referitoare la dispozitiv.

Informații detaliate despre dispozitiv pot fi găsite în instrucțiunile de utilizare și în celelalte documente disponibile la adresa:

- www.endress.com/device-viewer
- Smartphone/tabletă: Aplicație operații Endress+Hauser







A0040778

Cuprins








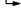
1	Despre acest document	4
1.1	Avertismente	4
1.2	Simboluri	4
1.3	Simbolurile de pe dispozitiv	4
1.4	Documentație	5
2	Instrucțiuni de siguranță de bază	6
2.1	Cerințe pentru personal	6
2.2	Utilizarea prevăzută	6
2.3	Siguranța la locul de muncă	6
2.4	Siguranță operațională	7
2.5	Siguranța produsului	8
3	Descrierea produsului	9
3.1	Modelul produsului	9
3.2	Arhitectura echipamentului	12
3.3	Schemă de borne	14
4	Recepția la livrare și identificarea produsului	15
4.1	Recepția la livrare	15
4.2	Identificarea produsului	15
4.3	Depozitare și transport	16
4.4	Conținutul pachetului livrat	16
5	Montarea	18
5.1	Cerințe de montare	18
5.2	Configurarea dispozitivului	24
5.3	Eșantionare cu un ansamblu de debit	28
5.4	Verificarea post-instalare	29
6	Conexiune electrică	31
6.1	Conectarea senzorilor	32
6.2	Conectarea debitmetrului	37
6.3	Conectarea transmțătorului de semnal la releul de alarmă	41
6.4	Conectarea comunicației	42
6.5	Conectarea intrărilor, ieșirilor sau releelor suplimentare	49
6.6	Conectarea tensiunii de alimentare	51
6.7	Instrucțiuni de conectare speciale	55
6.8	Setările hardware-ului	56
6.9	Asigurarea gradului de protecție	56
6.10	Verificarea post-conectare	58
7	Opțiuni de operare	59
7.1	Prezentare generală a opțiunilor de operare	59
7.2	Structura și funcțiile meniului de operare	59
7.3	Acces la meniul de operare prin intermediul afișajului local	61
8	Integrarea sistemului	64
8.1	Integrarea testerului în sistem	64
9	Punerea în funcțiune	69
9.1	Verificarea funcțiilor	69
9.2	Configurarea limbii de operare	69
9.3	Configurarea dispozitivului de măsurare	69

1 Despre acest document

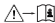

1.1 Avertismente

Structura informațiilor	Semnificație
<p> PERICOL</p> <p>Cauze (/consecințe) Dacă este necesar, consecințe ale nerespectării (dacă se aplică) ► Acțiune corectivă</p>	<p>Acest simbol vă avertizează cu privire la o situație periculoasă. Neevitarea situației periculoase va avea ca rezultat o vătămare corporală fatală sau gravă.</p>
<p> AVERTISMENT</p> <p>Cauze (/consecințe) Dacă este necesar, consecințe ale nerespectării (dacă se aplică) ► Acțiune corectivă</p>	<p>Acest simbol vă avertizează cu privire la o situație periculoasă. Neevitarea situației periculoase poate avea ca rezultat o vătămare corporală fatală sau gravă.</p>
<p> PRECAUȚIE</p> <p>Cauze (/consecințe) Dacă este necesar, consecințe ale nerespectării (dacă se aplică) ► Acțiune corectivă</p>	<p>Acest simbol vă avertizează cu privire la o situație periculoasă. Neevitarea acestei situații poate avea ca rezultat o vătămare corporală minoră sau mai gravă.</p>
<p> NOTĂ</p> <p>Cauză/situație Dacă este necesar, consecințe ale nerespectării (dacă se aplică) ► Acțiune/notă</p>	<p>Acest simbol vă avertizează asupra situațiilor care pot avea ca rezultat daune materiale.</p>

1.2 Simboluri

	Informații suplimentare, sfaturi
	Permis
	Recomandat
	Interzis sau nerecomandat
	Referire la documentația dispozitivului
	Trimitere la pagină
	Trimitere la grafic
	Rezultatul unui pas

1.3 Simbolurile de pe dispozitiv

	Referire la documentația dispozitivului
	Nu eliminați produsele care poartă acest marcaj ca deșeuri municipale nesortate. În schimb, returnați-le la producător pentru eliminare în conformitate cu condițiile aplicabile.

1.4 Documentație

Următoarele manuale completează aceste instrucțiuni de operare sintetizate și sunt disponibile pe paginile de produse de pe internet:

- Instrucțiuni de operare Liquistation CSF48, BA00443C
 - Descrierea dispozitivului
 - Punerea în funcțiune
 - Operare
 - Descrierea software-ului (cu excepția meniurilor sensorului; acestea sunt descrise într-un manual separat - consultați informațiile de mai jos)
 - Diagnosticare și depanare specifice dispozitivului
 - Întreținere
 - Reparații și piese de schimb
 - Accesorii
 - Date tehnice
- Instrucțiuni de operare pentru Memosens, BA01245C
 - Descrierea software-ului pentru intrări Memosens
 - Calibrarea senzorilor Memosens
 - Diagnosticare și depanare specifice sensorului
- Instrucțiuni de operare pentru comunicație HART, BA00486C
 - Setări la locație și instrucțiuni de instalare pentru HART
 - Descrierea driverului HART
- Instrucțiuni privind comunicația prin fieldbus și server web
 - HART, SD01187C
 - PROFIBUS, SD01188C
 - Modbus, SD01189C
 - Server web, SD01190C
 - Server web (opțional), SD01190C
 - EtherNet/IP, SD01293C
- Documentație specială: manualul privind aplicarea testerului SD01068C
- Documentație privind alte dispozitive pe platforma Liquiline:
 - Liquiline CM44xR (dispozitiv șină DIN)
 - Liquiline System CA80 (analizator)
 - Liquiline System CAT8x0 (pregătire eșantion)
 - Liquistation CSFxx (tester)
 - Liquiport CSP44 (tester)

2 Instrucțiuni de siguranță de bază

2.1 Cerințe pentru personal

- Instalarea, darea în exploatare, utilizarea și întreținerea sistemului de măsurare pot fi efectuate numai de către personal tehnic special instruit.
- Personalul tehnic trebuie autorizat de către operatorul uzinei pentru a efectua activitățile specificate.
- Conexiunea electrică trebuie realizată numai de către un tehnician electrician.
- Personalul tehnic trebuie să citească și să înțeleagă aceste instrucțiuni de utilizare și trebuie să urmeze instrucțiunile pe care le conțin.
- Defectele de la punctul de măsurare pot fi remediate numai de personal autorizat și special instruit.



Reparațiile care nu sunt descrise în instrucțiunile de utilizare furnizate pot fi efectuate numai direct la sediul producătorului sau de către departamentul de service.

2.2 Utilizarea prevăzută

Liquistation CSF48 este un tester fix pentru medii lichide. Eșantioanele sunt prelevate în mod discontinuu cu ajutorul unei pompe de vid sau a unei pompe peristaltice sau a unui ansamblu de eșantionare și sunt apoi distribuite în containere de eșantionare și refrigerate.

Testerul este proiectat pentru utilizare în următoarele aplicații:

- Instalații comunale și industriale de tratare a apelor reziduale
- Laboratoare și servicii de gestionare a apei
- Monitorizarea mediului lichid în procese industriale

Utilizarea dispozitivului în orice alt scop decât cel descris prezintă un pericol pentru siguranța personalului și a întregului sistem de măsurare, nefiind deci permisă. Producătorul declină orice răspundere pentru daunele rezultate în urma utilizării incorecte sau în alt scop decât cel prevăzut în prezentul manual.

2.3 Siguranța la locul de muncă

Ca utilizator, sunteți responsabil de respectarea următoarelor condiții de siguranță:

- Instrucțiuni de instalare
- Standarde și reglementări locale

Compatibilitate electromagnetică

- Produsul a fost testat pentru compatibilitate electromagnetică în conformitate cu standardele internaționale aplicabile aplicațiilor industriale.
- Compatibilitatea electromagnetică indicată se aplică numai unui produs care a fost conectat în conformitate cu aceste instrucțiuni de utilizare.

2.4 Siguranță operațională

Înainte de darea în exploatare a întregului punct de măsurare:

1. Verificați dacă toate conexiunile sunt corecte.
2. Verificați integritatea cablurilor electrice și a racordurilor de furtun.
3. Nu utilizați produse deteriorate și protejați-le împotriva punerii accidentale în funcțiune.
4. Etichetați produsele deteriorate ca defecte.

În timpul funcționării:

- ▶ Dacă defectele nu pot fi remediate:
produsele trebuie scoase din funcțiune și trebuie protejate împotriva punerii accidentale în funcțiune.

PRECAUȚIE

Programe care nu sunt oprite în timpul activităților de întreținere.

Risc de rănire din cauza fluidului sau agentului de curățare!

- ▶ Închideți programele care sunt active.
- ▶ Comutați la modul service.
- ▶ Dacă testați funcția de curățare în timp ce curățarea este în curs de desfășurare, purtați îmbrăcăminte, ochelari și mănuși de protecție sau luați alte măsuri adecvate pentru a vă proteja.

2.5 Siguranța produsului

2.5.1 Tehnologie de ultimă generație

Produsul este proiectat să respecte cerințe de siguranță ultramoderne, a fost testat și a părăsit fabrica într-o stare în care poate funcționa în condiții de siguranță. Reglementările relevante și standardele internaționale au fost respectate.

Dispozitivele conectate la filtrul cu curgere transversală.

2.5.2 Securitatea IT

Furnizăm o garanție numai dacă dispozitivul este instalat și utilizat conform descrierii din Instrucțiunile de operare. Dispozitivul este echipat cu mecanisme de securitate pentru protecție împotriva oricăror modificări accidentale ale setărilor dispozitivului.

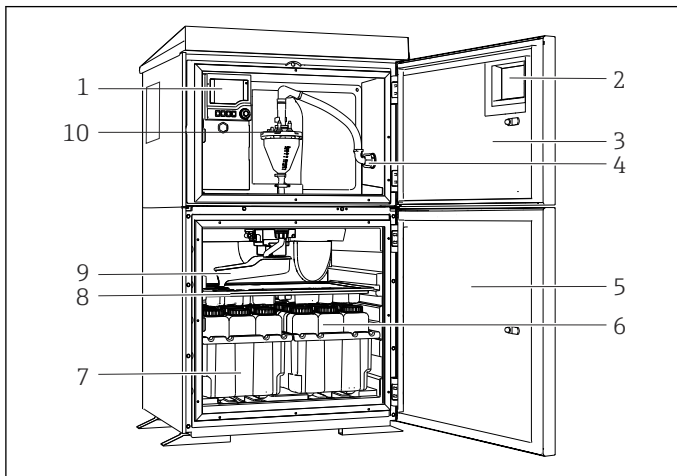
Măsurile de securitate IT aliniate cu standardele de securitate ale operatorilor și concepute pentru a asigura protecție suplimentară pentru dispozitiv și transferul datelor de pe dispozitiv trebuie să fie implementate chiar de operatori.

3 Descrierea produsului

3.1 Modelul produsului

În funcție de versiune, o unitate completă de eșantionare pentru canale deschise include:

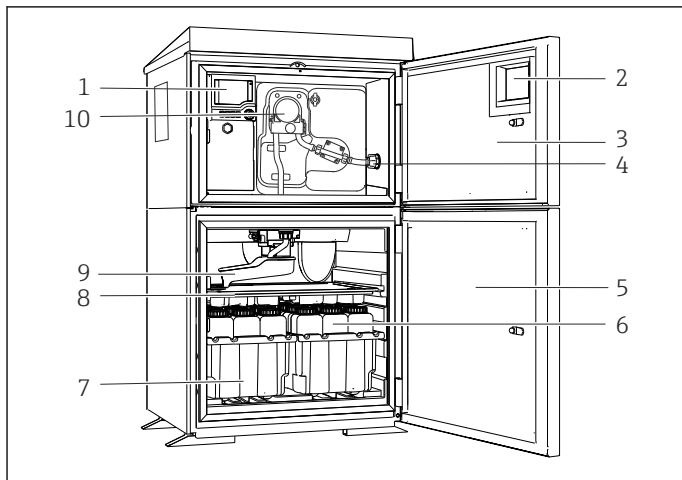
- Controler cu afișaj, taste programabile și navigator
- Pompă de vid sau peristaltică pentru eșantionare
- Flacoane pentru eșantioane din PE sau sticlă pentru păstrarea eșantioanelor
- Regulator de temperatură pentru camera de eșantionare (opțional) pentru depozitarea în siguranță a eșantioanelor
- Conductă de aspirare cu cap de aspirare



A0029715

1 Exemlu de Liquistation, versiune cu pompă de vid

- 1 Controler
- 2 Fereastră (opțional)
- 3 Ușa compartimentului de dozare
- 4 Racord conductă de aspirare
- 5 Ușa camerei de eșantionare
- 6 Flacoane pentru eșantioane, de exemplu, 2 x 12 flacoane, PE, 1 litru
- 7 Tăvi pentru flacoane (în funcție de flacoanele pentru eșantioane selectate)
- 8 Placă de distribuție (în funcție de flacoanele pentru eșantioane selectate)
- 9 Braț de distribuție
- 10 Sistem de vid, de exemplu, sistem de dozare cu senzor conductiv pentru eșantion



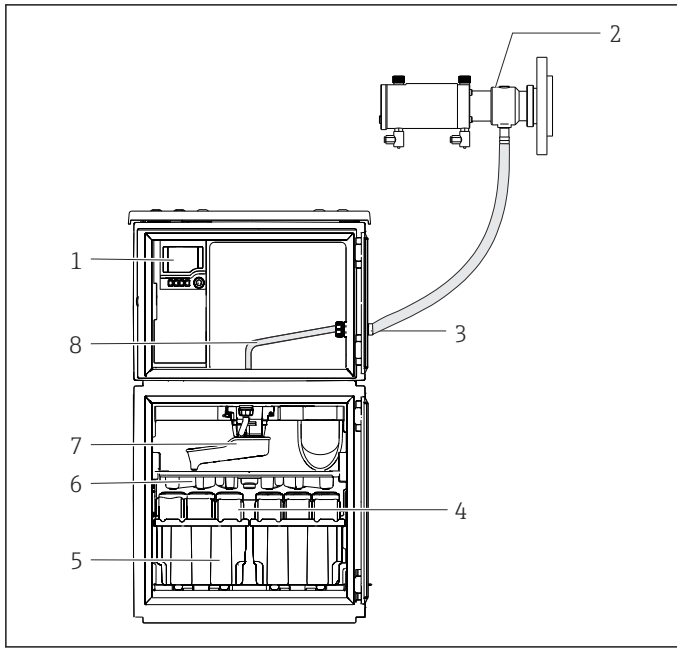
A0024291

2 Exemplet de Liquistation, versiune cu pompă peristaltică

- 1 Controler
- 2 Fereastră (opțional)
- 3 Ușa compartimentului de dozare
- 4 Racord conductă de aspirare
- 5 Ușa camerei de eșantionare
- 6 Flacoane pentru eșantioane, de exemplu, 2 x 12 flacoane, PE, 1 litru
- 7 Tăvi pentru flacoane (în funcție de flacoanele pentru eșantioane selectate)
- 8 Placă de distribuție (în funcție de flacoanele pentru eșantioane selectate)
- 9 Braț de distribuție
- 10 Pompă peristaltică

O unitate completă de eșantionare pentru conducte sub presiune include un ansamblu de eșantionare Liquistation și Samplefit CSA420 cu:

- Controler cu afișaj, taste programabile și navigator
- Ansamblu de eșantionare Samplefit CSA420 pentru un volum al eșantioanelor de 10 ml, 30 ml sau 50 ml, în funcție de versiune
- Flacoane pentru eșantioane din PE sau sticlă pentru păstrarea eșantioanelor
- Regulator de temperatură pentru camera de eșantionare (opțional) pentru depozitarea în siguranță a eșantioanelor

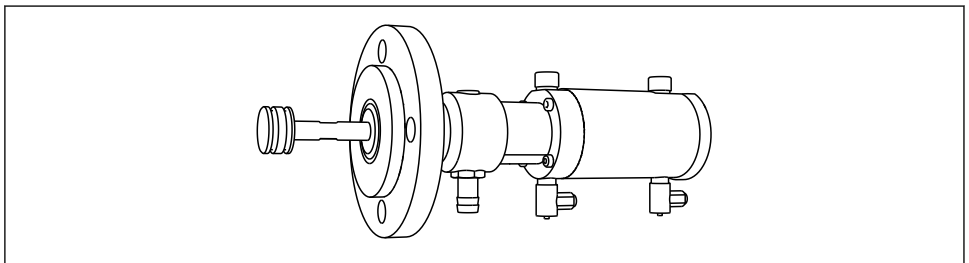


A0024319

3 Exemplet de Liquistation CSF48 cu ansamblu de eșantionare CSA420

- 1 Controler
- 2 Ansamblu de eșantionare Samplefit CSA420 (0,5 m (1,6 ft) vertical între ansamblu și tester)
- 3 Presgarnitură pentru linia de eșantionare
- 4 Flacoane pentru eșantioane, de exemplu, 2 x 12 flacoane, PE, 1 litru
- 5 Tăvi pentru flacoane (în funcție de flacoanele pentru eșantioane selectate)
- 6 Placă de distribuție (în funcție de flacoanele pentru eșantioane selectate)
- 7 Braț de distribuție
- 8 Placă de distribuție (în funcție de flacoanele pentru eșantioane selectate)
- 9 Braț de distribuție
- 10 Linie de alimentare directă pentru eșantion

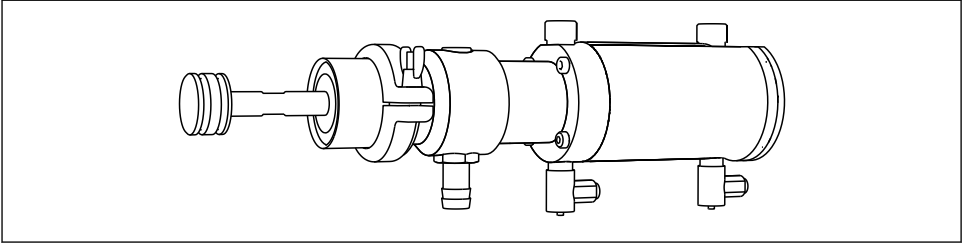
Exemplet de ansamblu de eșantionare Samplefit CSA420 cu racord pentru flanșă



A0024320

4 Ansamblu de eșantionare Samplefit CSA420 cu racord pentru flanșă DN50, PP

Exemplet de ansamblu de eșantionare Samplefit CSA420 cu racord Triclamp

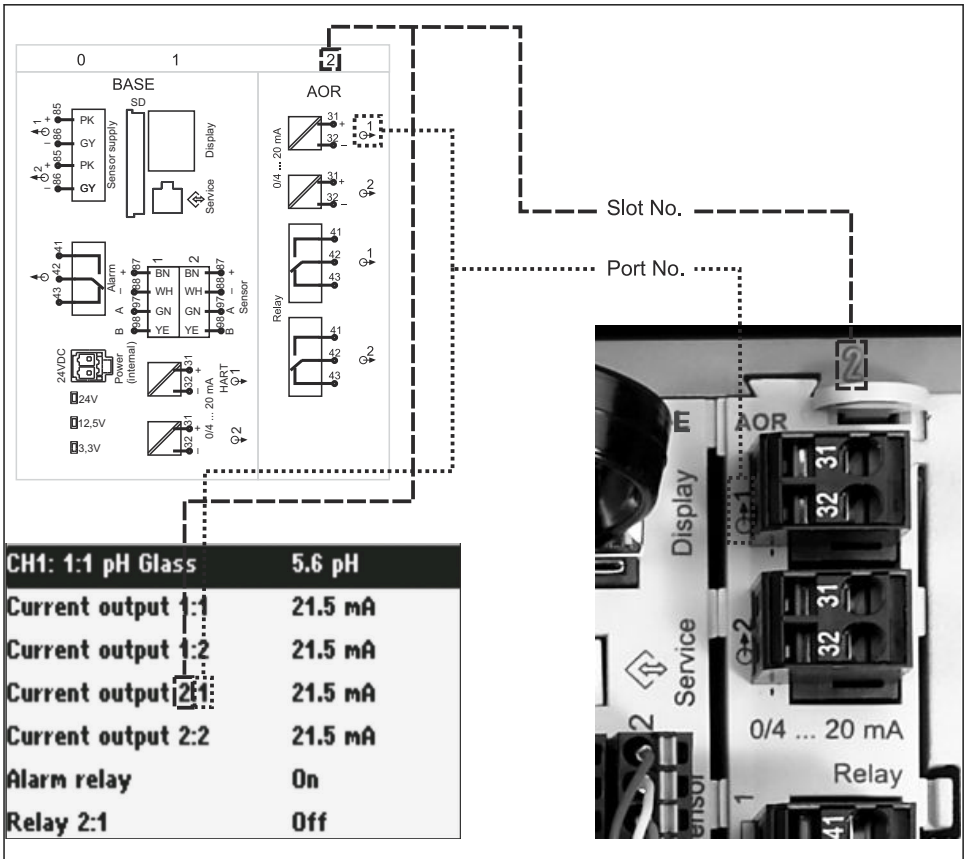


A0024921

5 Ansamblu de eșantionare Samplefit CSA420 cu racord Triclamp DN50, DIN 32676

3.2 Arhitectura echipamentului

3.2.1 Alocarea fantelor și porturilor



A0045689

6 Alocarea fantelor și porturilor pentru hardware și prezentare pe afișaj

Configurația componentelor electronice urmează un concept modular:

- Există mai multe fante pentru modulele electronice. Acestea sunt denumite „fante”.
- Aceste fante sunt numerotate consecutiv în carcasă. Fantele 0 și 1 sunt rezervate întotdeauna pentru modulul de bază.
- În plus, există intrări și ieșiri pentru modulul de control. Aceste fante sunt etichetate „S”.
- Fiecare modul electronic dispune de una sau mai multe intrări și ieșiri sau rele. Acestea sunt denumite colectiv „porturi”.
- Porturile sunt numerotate consecutiv per modul de componente electronice și sunt recunoscute automat de software.
- Ieșirile și relele sunt denumite conform funcției acestora, de exemplu, „ieșire de curent”, și sunt afișate în ordinea crescătoare a numărului fantei și portului.
Exemplu:
„Current output 2:1” pe afișaj înseamnă: fanta 2 (de ex., modul AOR) : port 1 (intrare curent 1 a modulului AOR)
- Intrările sunt alocate la canalele de măsurare în ordine crescătoare „fantă:număr port”
Exemplu:
„CH1: 1:1” pe afișaj înseamnă:
Fanta 1 (modul de bază) : port 1 (intrare 1) reprezintă canal 1 (CH1).

3.3 Schemă de borne



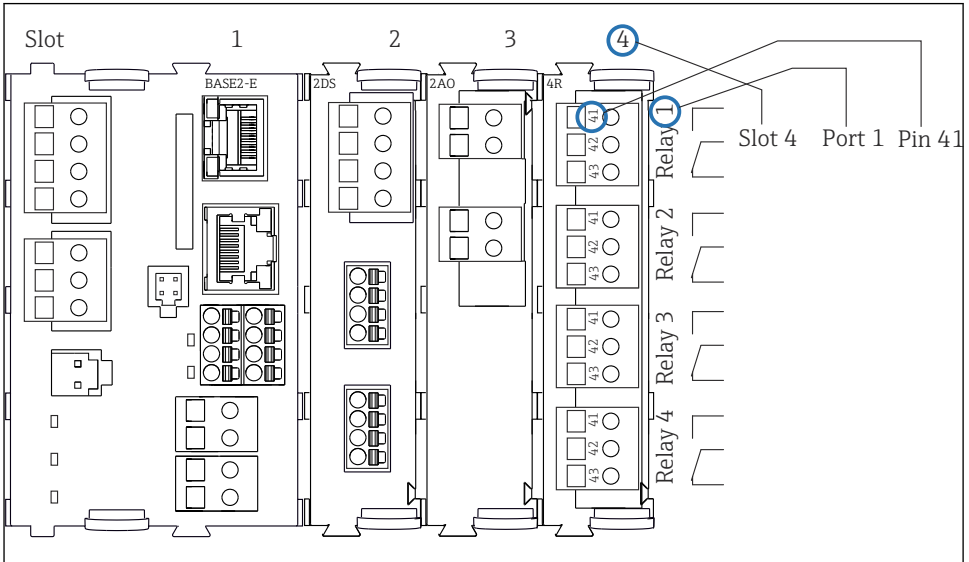
Bornele au un nume unic, care derivă din:

Nr. fantă : Nr. port : Bornă

Exemplu, contact NO (normal deschis) al unui releu

Dispozitiv cu intrări pentru senzori digitali, 4 ieșiri de curent și 4 relee

- Modul de bază BASE2-E (include 2 intrări de senzor, 2 ieșiri de curent)
- Modulul 2AO (2 ieșiri de curent)
- Modulul 4R (4 relee)



A0039621

- 7 Crearea unei scheme de borne folosind exemplul contactului NO (normal deschis) (borna 41) al unui releu

4 Recepția la livrare și identificarea produsului

4.1 Recepția la livrare

1. Asigurați-vă că ambalajul nu este deteriorat.
 - ↳ Anunțați furnizorul cu privire la orice deteriorare a ambalajului. Păstrați ambalajul deteriorat până la rezolvarea litigiului.
2. Asigurați-vă că nu este deteriorat conținutul.
 - ↳ Anunțați furnizorul cu privire la orice deteriorare a conținutului livrat. Păstrați marfa deteriorată până la rezolvarea litigiului.
3. Verificați dacă pachetul livrat este complet și că nu lipsește nimic.
 - ↳ Comparați documentele de livrare cu comanda dumneavoastră.
4. Împachetați produsul pentru depozitare și transport astfel încât să fie protejat împotriva șocurilor și a umezelii.
 - ↳ Ambalajul original oferă cea mai bună protecție. Asigurați-vă că respectați condițiile ambiante admise.

Dacă aveți întrebări, contactați furnizorul sau centrul local de vânzări.

4.2 Identificarea produsului

Plăcuțele de identificare pot fi găsite:

- Pe interiorul ușii
- Pe ambalaj (etichetă adezivă, format portret)

4.2.1 Plăcuță de identificare

Plăcuța de identificare furnizează următoarele informații referitoare la dispozitivul dumneavoastră:

- Identificarea producătorului
- Cod de comandă
- Cod de comandă extins
- Număr de serie
- Versiune de firmware
- Condiții ambiante și de proces
- Valori de intrare și ieșire
- Coduri de activare
- Informații privind siguranța și avertismente

- ▶ Comparați informațiile de pe plăcuța de identificare cu comanda.

4.2.2 Identificarea produsului

Pagina produsului

www.endress.com/CSF48

Interpretarea codului de comandă

Codul de comandă și numărul de serie ale produsului dumneavoastră pot fi găsite în următoarele locații:

- Pe plăcuța de identificare
- În documentația de livrare

Obținerea informațiilor despre produs

1. Accesați www.endress.com.
2. Căutare pe pagină (simbol de lupă): Introduceți un număr de serie valid.
3. Căutare (simbol de lupă).
 - ↳ Structura produsului este afișată într-o fereastră pop-up.
4. Faceți clic pe prezentarea generală a produsului.
 - ↳ Se deschide o nouă fereastră. Aici completați informații referitoare la dispozitivul dumneavoastră, inclusiv documentația produsului.

4.2.3 Adresa producătorului

Endress+Hauser Conducta GmbH+Co. KG
Dieselstraße 24
D-70839 Gerlingen

4.3 Depozitare și transport

NOTĂ

Daune ale testerului

Dacă dispozitivul este transportat incorect, plafonul se poate deteriora sau smulge.

- ▶ Transportați testerul cu un motostivitor. Nu ridicați testerul de plafon. Ridicați-l în mijloc între secțiunea superioară și cea inferioară.

4.4 Conținutul pachetului livrat

Conținutul pachetului livrat include:

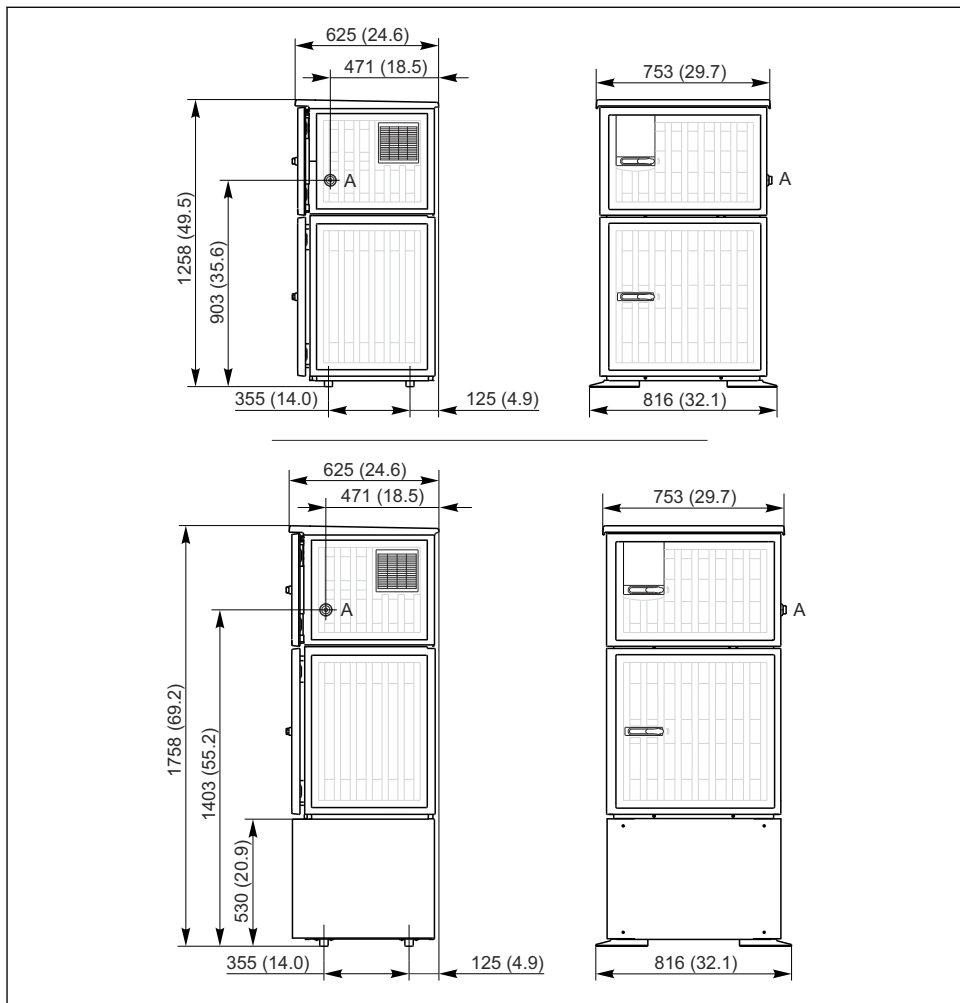
- 1 Liquistation CSF48 cu:
 - Configurarea flaconului comandat
 - Hardware opțional
- Kit de accesorii
Pentru pompă peristaltică sau de vid:
Adaptor de furtun pentru conducta de aspirare cu diferite unghiuri (drept, 90°), șurub cu locaș hexagonal (numai pentru versiunea cu pompă de vid)
- Pentru ansamblu de eșantionare:
 - 2 sau 3 conducte de aer comprimat de 5 m fiecare, 1 conductă cu eșantion EPDM 13 mm dia. int. 5 m
 - Pachet de accesorii pentru pompă peristaltică sau de vid
 - Pachet de accesorii pentru opțiuni de comandă CSF48-AA31* și CSF48-AA32* (pregătire pentru ansamblu de eșantionare):
- 1 copie tipărită a instrucțiunilor de operare sintetizate în limba dorită
- Accesorii opționale

- ▶ Dacă aveți întrebări:
Contactați furnizorul sau centrul local de vânzări.

5 Montarea

5.1 Cerințe de montare

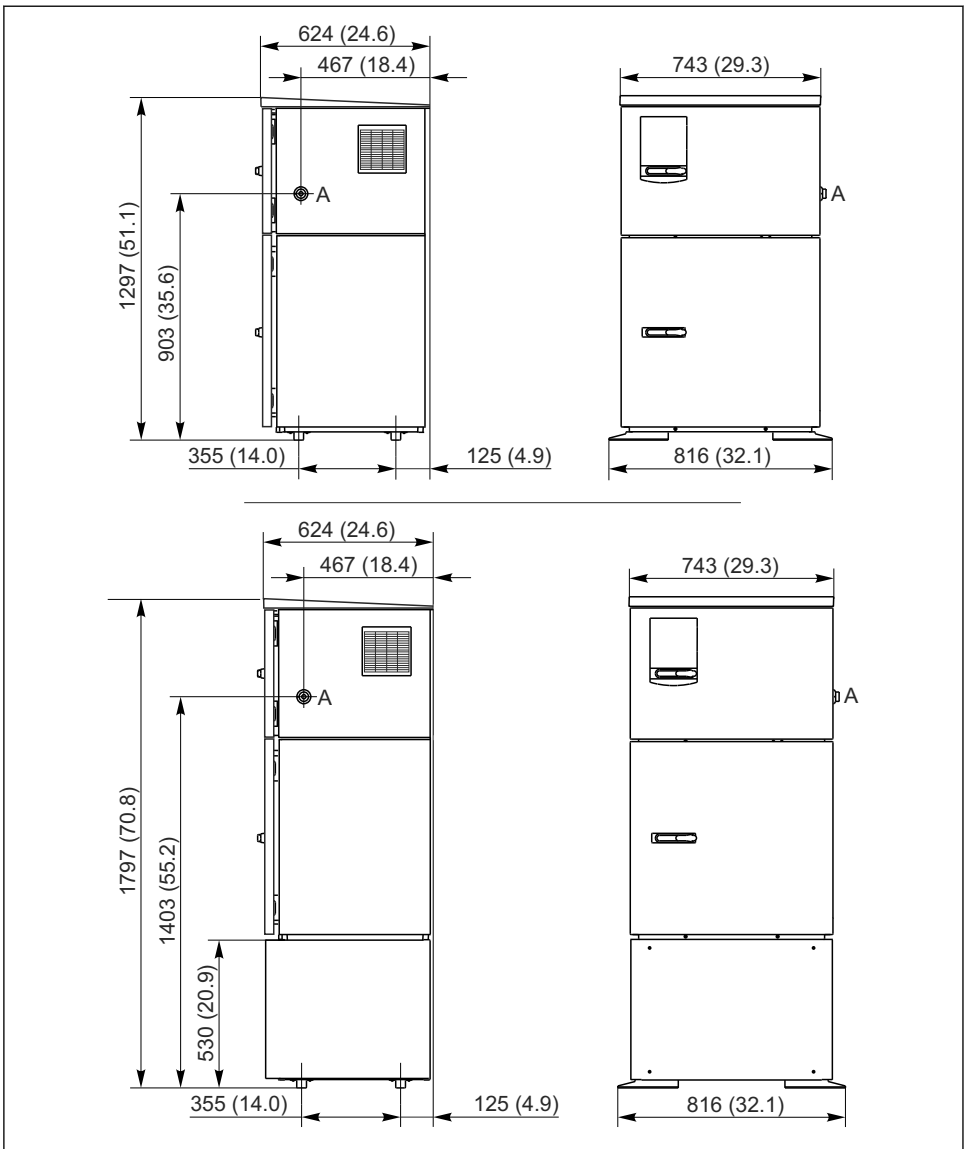
5.1.1 Dimensiuni



A0025857

8 Dimensiunile Liquistation, versiunea din plastic, fără/cu suport. Unitate de măsură mm (in)

A Racord conductă de aspirație



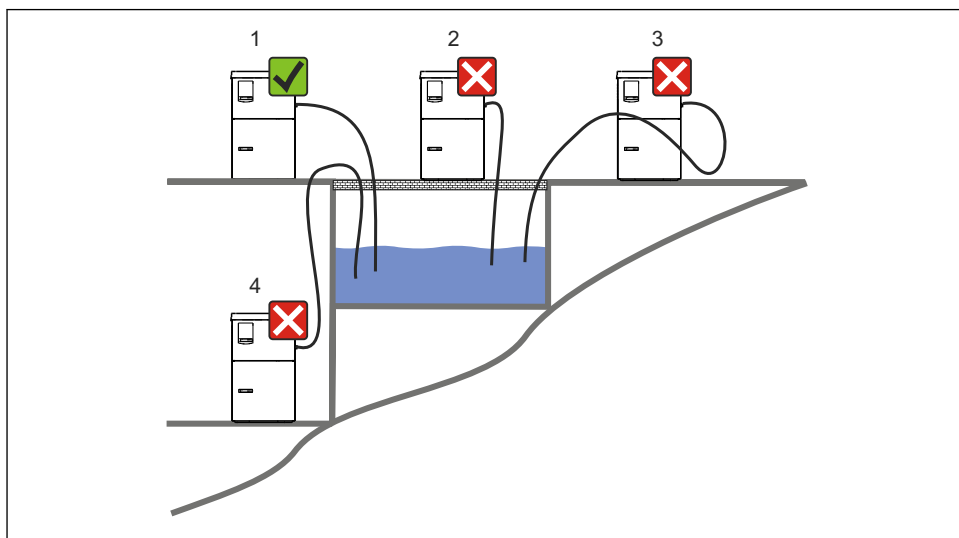
A0024423

9 Dimensiunile Liquistation, versiunea din oțel inoxidabil, fără/cu suport. Unitate de măsură mm (in)

A Racord conductă de aspirare

5.1.2 Loc de instalare

Pentru versiunea cu pompă de eșantionare



A0024411

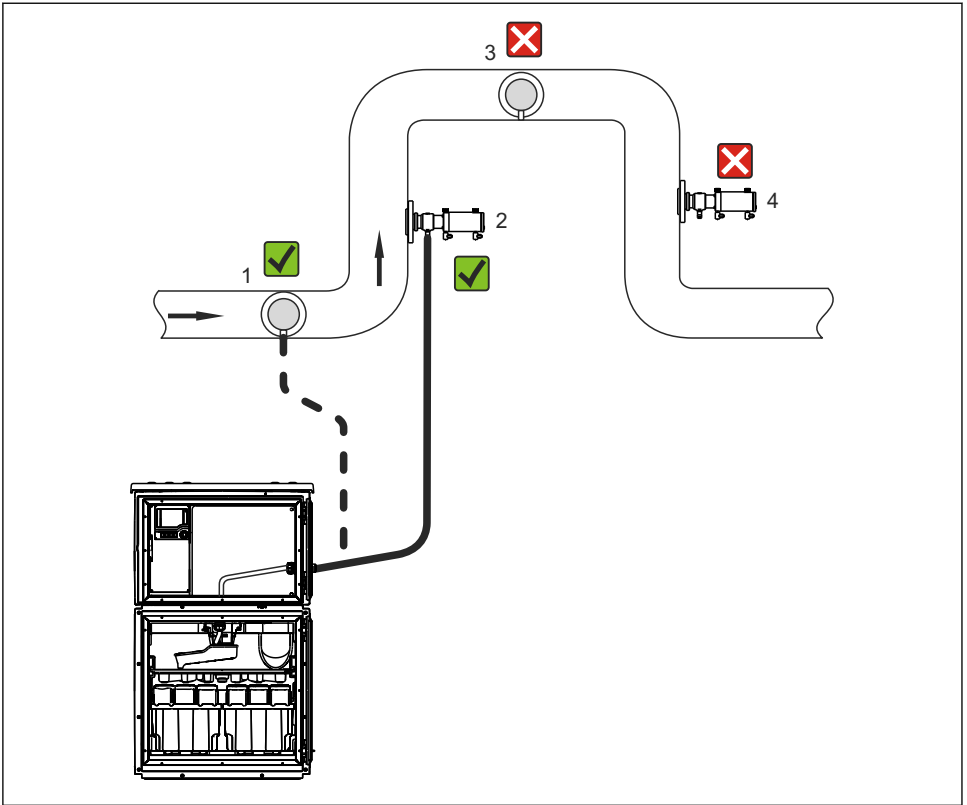
10 Condiții de montare Liquistation

Condiții de montare
Dirijați conducta de aspirare cu un gradient descendent către punctul de eșantionare.
Nu montați niciodată testerul într-un loc în care este expus la gaze agresive.
Evitați efectele de sifonare în conducta de aspirare.
Nu dirijați conducta de aspirare cu un gradient ascendent către punctul de eșantionare.

Rețineți următoarele atunci când ridicați dispozitivul:

- Ridicați dispozitivul pe o suprafață plană.
- Conectați dispozitivul în siguranță la suprafață, prin punctele de fixare.
- Protejați dispozitivul împotriva încălzirii suplimentare (de ex., de la încălzitoare sau de la lumina directă a soarelui).
- Protejați dispozitivul împotriva vibrațiilor mecanice.
- Protejați dispozitivul împotriva câmpurilor magnetice puternice.
- Asigurați-vă că aerul poate circula liber la panourile laterale ale dulapului. Nu montați dispozitivul direct pe perete. Lăsați un spațiu de cel puțin 150 mm (5.9 in.) de la perete din stânga și din dreapta.
- Nu ridicați dispozitivul direct peste canalul orificiului de admisie al unei stații de tratare a apelor reziduale.

Pentru versiunea cu ansamblu de eşantionare



A0024412

11 Condiții de instalare pentru Liquistation CSF48 cu ansamblu de eşantionare Samplefit CSA420

- Aveți în vedere următoarele atunci când instalați ansamblul de eşantionare într-o conductă:
- Cea mai bună locație de instalare este în conducta ascendentă (poz. 2). Poate fi instalat și în conducta orizontală (poz. 1).
 - Evitați să instalați în conducta descendentă (poz. 4).
 - Evitați efectele de sifonare în conducta cu proba.
 - Distanța verticală minimă dintre ansamblu și orificiul de admisie al testerului trebuie să fie de cel puțin 0,5 m (1.65 ft).

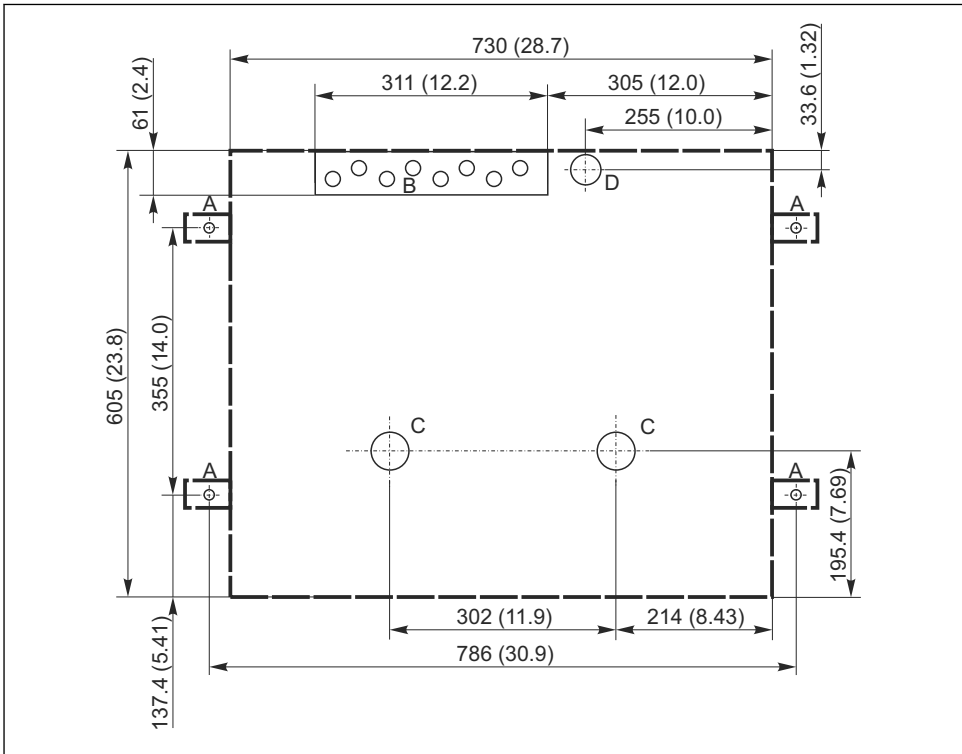
Rețineți următoarele atunci când ridicați testerul:

- Ridicați dispozitivul pe o suprafață plană.
- Protejați dispozitivul împotriva încălzirii suplimentare (de ex., de la un sistem de încălzire).
- Protejați dispozitivul împotriva vibrațiilor mecanice.

- Protejați dispozitivul împotriva câmpurilor magnetice puternice.
- Asigurați-vă că aerul poate circula liber la panourile laterale ale dulapului. Nu montați dispozitivul direct pe perete. Lăsați cel puțin 150 mm (5,9") de la perete în stânga și în dreapta.
- Nu ridicați dispozitivul direct peste canalul orificiului de admisie al unei stații de tratare a apelor reziduale.

5.1.3 Conexiune mecanică

Plan fundație



A0024406

12 Plan fundație. Unitate de măsură mm (in)

- A Organe de fixare (4 x M10)
- B Orificiu de admisie cablu
- C Orificiu de evacuare pentru condens și deversare > DN 50
- D Alimentare cu eșantion din partea de jos > DN 80
- Dimensiunile Liquistation

5.1.4 Racord pentru admisia eşantionului și pentru versiunea cu pompă de eşantionare

- Înălțime maximă de aspirare:
 - Pompă de vid: standard 6 m (20 ft) opțional 8 m (26 ft)
 - Pompă peristaltică: standard 8 m (26 ft)
- Lungime maximă a furtunului: 30 m (98 ft)
- Diametru racord de furtun
 - Pompă de vid: diametrul interior de 10 mm (3/8 in) 13 mm (1/2 in) , 16 mm (5/8 in) sau 19 mm (3/4 in)
 - Pompă peristaltică: diametru interior de 10 mm (3/8 in)
- Viteză de admisie:
 - > 0,6 m/s (> 1.9 ft/s) pentru dia. int. 10 mm (3/8 in), conform Ö 5893, US EPA
 - > 0,5 m/s (> 1.6 ft/s) pentru dia. int. ≤ 13 mm (1/2"), conform EN 25667, ISO 5667

Rețineți următoarele atunci când ridicați dispozitivul:

- Dirijați întotdeauna conducta de aspirare astfel încât panta să fie orientată în sus de la punctul de eşantionare până la tester.
- Testerul trebuie să fie amplasat deasupra punctului de eşantionare.
- Evitați efectele de sifonare în conducta de aspirare.

Cerințe pentru punctul de eşantionare:

- Nu conectați conducta de aspirare la sistemele sub presiune.
- Utilizați filtrul de aspirare pentru a reține solidele grosiere și abrazive care pot cauza colmatare.
- Imersați conducta de aspirare în direcția de curgere.
- Prelevați eşantionul la un punct reprezentativ (debit turbulent, nu direct în partea inferioară a canalului).

Accesorii de eşantionare utile

Filtru de aspirare:

Reține solidele cu granulație mai mare și solidele care pot cauza colmatare.

5.1.5 Racord pentru admisia eşantionului la versiunea cu ansamblu de eşantionare

- Diferență minimă de înălțime (ansamblu de eşantionare la presgarnitura conductei de aspirare): 0,5 m (1.6 ft)
- Lungime maximă a furtunului: 5 m (16 ft)
- Diametrul racordului de furtun: 13 mm (1/2 in)

Rețineți următoarele atunci când ridicați dispozitivul:

- Dirijați întotdeauna conducta cu eşantion astfel încât panta să fie orientată în jos de la punctul de eşantionare până la tester.
- Testerul trebuie să fie amplasat sub punctul de eşantionare.
- Evitați efectele de sifonare în conducta de aspirare.

Cerințe pentru punctul de eşantionare:

- Conectați ansamblul de eşantionare la sisteme presurizate de max. 6 bari (87 psi).
- Evitați punctele de eşantionare cu solide mai mari, abrazive, care ar putea colmata sistemul.
- Prelevați eşantionul la un punct reprezentativ (asigurați-vă că conducta de aspirare este scufundată complet).

5.2 Configurarea dispozitivului

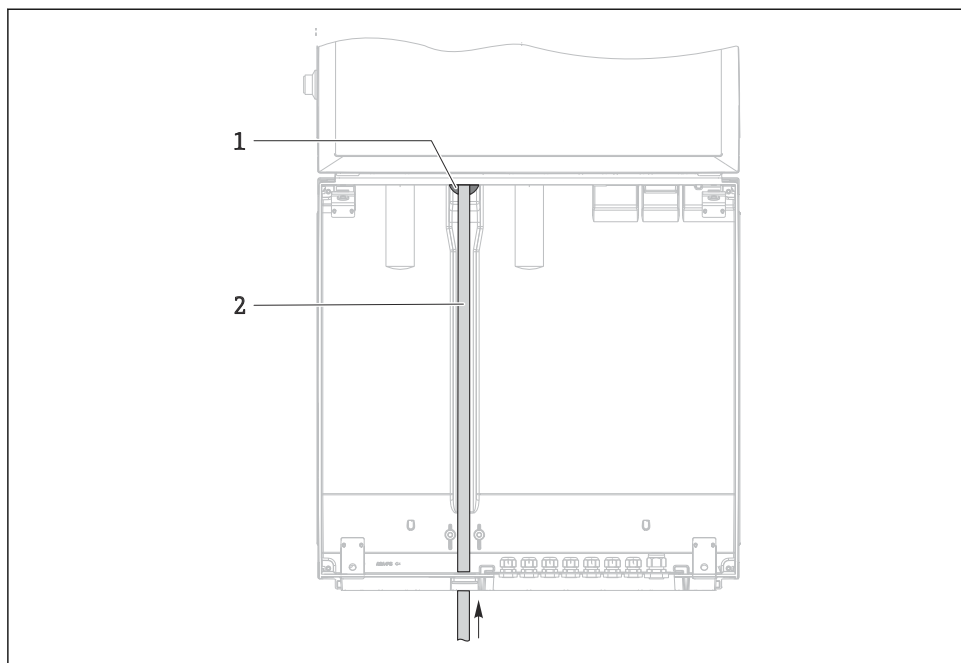
5.2.1 Conectarea conductei de aspirare în partea laterală la versiunea cu pompă

1. La configurarea dispozitivului, țineți cont de condițiile de instalare.
2. Dirijați conducta de aspirare de la punctul de eșantionare până la dispozitiv.
3. Montați pe furtun un adaptor de furtun.
4. Fixați adaptorul de furtun cu o clemă de furtun cu angrenaj melcat.
5. Înfiletați conducta de aspirare pe racordul de furtun al dispozitivului.

5.2.2 Conectarea conductei de aspirare de dedesubt la versiunea cu pompă

În cazul în care conducta de aspirare este conectată din partea inferioară, conducta de aspirare este dirijată în sus, în spatele panoului posterior al compartimentului eșantionului.

1. Scoateți în prealabil panoul posterior al compartimentului de dozare și al compartimentului pentru eșantioane.
2. Scoateți dopul orificiului de golire din presgarnitura de furtun amplasată în partea din spate a bazei dispozitivului.
3. Conform ilustrației, dirijați conducta de aspirare în sus și prin deschizătură spre partea din față.

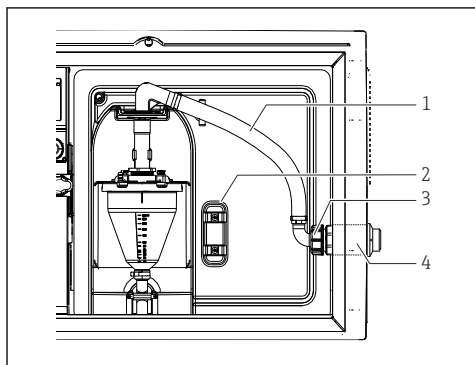


A0013704

13 Alimentare cu eșantion din partea inferioară

- 1 Presgarnitură pentru conducta de aspirare
- 2 Conductă de aspirare

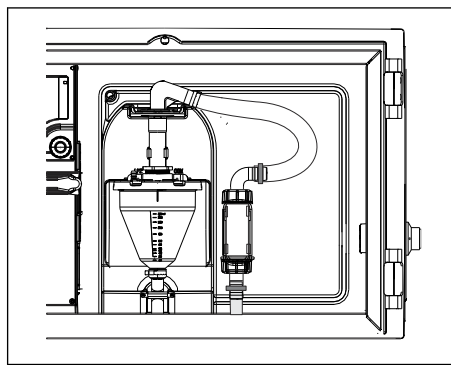
Conectarea conductei de aspirare la versiunea cu pompă de vid



A0013707

14 Conectarea conductei de aspirare din lateral (starea de la livrare)

- 1 Furtun
- 2 Clemă de fixare pentru presgarnitura furtunului
- 3 Piuliță adaptor filet
- 4 Presgarnitură furtun



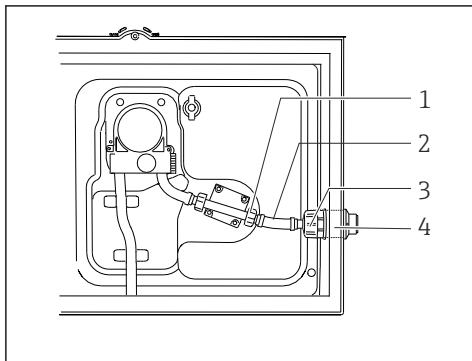
A0013708

15 Conductă de aspirare conectată din partea inferioară

Modificarea conductei de aspirare de la conexiunea laterală la conexiunea din partea de jos

1. Desfiletați piulița adaptorului de filet (elementul 3).
2. Desfiletați presgarnitura de furtun (elementul 4) de la panoul lateral.
3. Montați presgarnitura de furtun în clemă de fixare (elementul 2), conform ilustrației.
4. Înfiletați strâns furtunul din partea superioară.
5. Atașați adaptorul de furtun furnizat la conducta de aspirare și înfiletați-l pe presgarnitura de furtun din partea inferioară.
6. Introduceți dopurile furnizate.

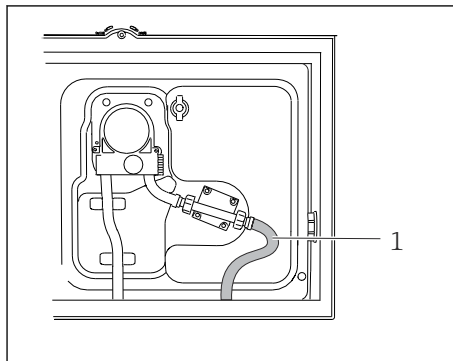
Conectarea conductei de aspirare la versiunea cu pompă peristaltică



A0013705

16 Conectarea conductei de aspirare din lateral (starea de la livrare)

- 1 Piuliță mică adaptor filet
- 2 Furtun
- 3 Piuliță adaptor filet
- 4 Presgarnitură furtun



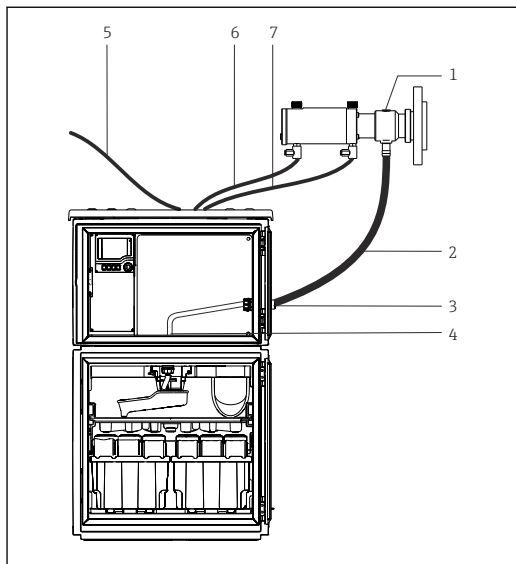
A0013706

17 Conductă de aspirare conectată din partea inferioară

Modificarea conductei de aspirare de la conexiunea laterală la conexiunea din partea de jos

1. Desfiletați piulița adaptorului de filet (elementul 3) și presgarnitura de furtun (elementul 4) de la panoul lateral.
2. Desfiletați piulița mică a adaptorului de filet (elementul 1) și scoateți furtunul.
3. Montați pe furtun un adaptor de furtun.
4. Fixați adaptorul de furtun cu o clemă de furtun cu angrenaj melcat.
5. Conectați conducta de aspirare din partea inferioară, conform ilustrației.
6. Introduceți dopurile furnizate.

5.2.3 Conectarea aerului comprimat și alimentării cu eșantion la versiunea cu ansamblu de eșantionare



- 1 Ansamblu de eșantionare
- 2 Conductă cu eșantion
- 3 Presgarnitură
- 4 Presgarnitură la brațul de distribuție
- 5 Furtun de aer comprimat pentru alimentarea externă cu aer comprimat
- 6 „Introducere” conductă de aer comprimat
- 7 „Retragere” conductă de aer comprimat

A0016593

18 Conectarea aerului comprimat și alimentării cu eșantion

1. Conectați ansamblul de eșantionare (elementul 1) la conducta cu eșantion (elementul 2) și dirijați conducta cu eșantion în presgarnitură (elementul 3). Conducta cu eșantion se termină în presgarnitură la brațul de distribuție (elementul 4).
2. Conectați conductele negre cu aer comprimat de la tester (elementul 6) la racordurile de la ansamblul de eșantionare.
3. În cazul versiunii Liquistation CSF48 fără un compresor intern, conectați furtunul negru de aer comprimat (elementul 5) la alimentarea externă cu aer comprimat.

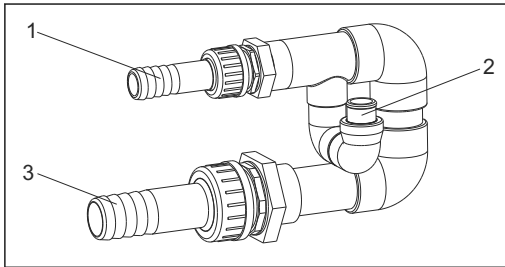
5.3 Eșantionare cu un ansamblu de debit

Proba este extrasă fie direct din ansamblul de debit care este instalat la bază, fie dintr-un ansamblu de debit extern.

Ansamblul de debit este utilizat pentru eșantionare în sistemele sub presiune, de ex.:

- Rezervoare poziționate la înălțime
- Conducte sub presiune
- Transport cu ajutorul unor pompe externe

Viteza de curgere max. trebuie să fie cuprinsă între 1000 și 1500 l/h.



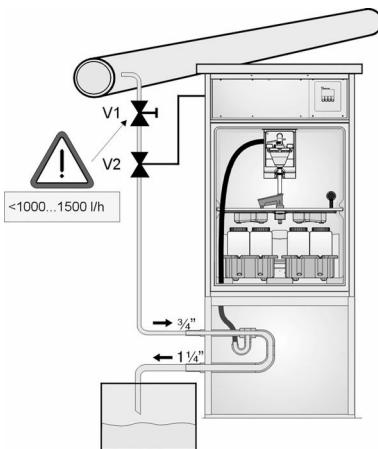
- 1 Intrare ansamblu de debit: 3/4"
 2 Racord de eșantionare
 3 Ieșire ansamblu de debit: 1 1/4"

A0013127

19 Racorduri la ansamblul de debit 71119408

i Orificiul de evacuare al ansamblului de debit trebuie să fie nepresurizat (de ex., orificiu de golire, canal deschis).

Exemplu de aplicație: Prelevare probe din conductele sub presiune



A0023437

20 Prelevare probe din conductele sub presiune

V1 Supapă cu membrană

V2 Supapă cu bilă

3 Ansamblu de debit

Utilizați supapa cu membrană 1 pentru a regla debitul la maximum 1000 l/h până la 1500 l/h. La începerea ciclului de eșantionare, una dintre ieșirile releului poate fi utilizată pentru a controla și deschide supapa cu bilă 2. Mediul curge prin conductă și prin ansamblul de debit, precum și în gura de scurgere. Odată ce s-a scurs un interval de întârziere reglabil, proba este prelevată direct din ansamblul de debit. Supapa cu bilă 2 se închide din nou odată ce a fost prelevată proba.

i Supapa cu bilă și supapa cu membrană nu sunt incluse în pachetul livrat. Dacă este necesar, vă rugăm să solicitați o ofertă de la centrul de vânzări local Endress+Hauser.

5.4 Verificarea post-instalare

1. Verificați dacă conducta de aspirare este conectată în condiții de siguranță la dispozitiv.
2. Verificați vizual dacă conducta de aspirare este instalată corect de la punctul de eșantionare până la dispozitiv.
3. Verificați dacă brațul de distribuție este cuplat corect.

4. Lăsați testerul în repaus timp de cel puțin 12 ore după configurare și înainte de a-l porni. În caz contrar, există riscul de a deteriora modulul de control al climatizării.

6 Conexiune electrică

⚠️ AVERTISMENT

Dispozitivul este sub tensiune!

Conexiunea incorectă poate duce la răniri sau deces!

- ▶ Conexiunea electrică trebuie realizată numai de către un tehnician electrician.
- ▶ Electricianul trebuie să citească și să înțeleagă aceste instrucțiuni de utilizare și trebuie să urmeze instrucțiunile pe care le conțin.
- ▶ **Înainte** de a începe lucrările de conectare, asigurați-vă că nu există tensiune pe niciun cablu.

NOTĂ

Dispozitivul nu dispune de un întrerupător de alimentare

- ▶ Clientul trebuie să furnizeze o siguranță de maximum 10 A. Respectați reglementările locale pentru instalare.
- ▶ Utilizați o siguranță HBC de 10 A, 250 V c.a. pentru testere cu omologare CSA
- ▶ Disjunctorul trebuie să fie un comutator sau un întrerupător de alimentare și trebuie etichetat drept disjunctor pentru dispozitiv.
- ▶ Conexiunea de împământare de protecție trebuie realizată înaintea tuturor celorlalte conexiuni. În cazul în care împământarea de protecție este deconectată, aceasta poate fi o sursă de pericol.
- ▶ Lângă dispozitiv trebuie amplasat un disjunctor.
- ▶ Pentru versiunile de 24 V, alimentarea cu energie electrică la sursa de tensiune trebuie izolată de cablurile de joasă tensiune (110/230 V c.a.) prin izolație dublă sau izolație ranforsată.

Funcționare cu conexiune prin cablu de alimentare nestaționar la tester (opțional)

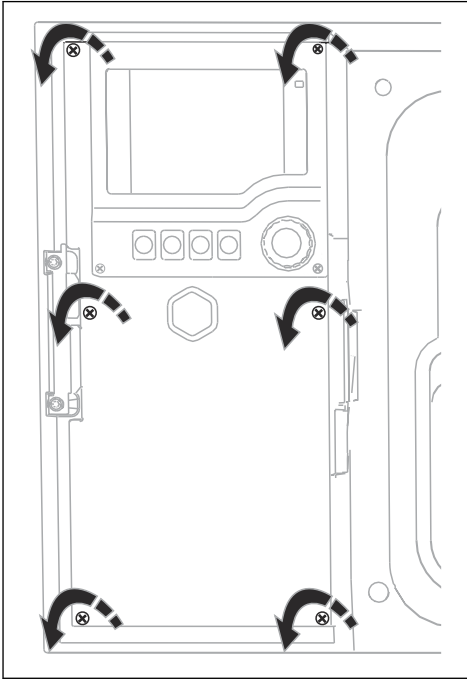
NOTĂ

Dispozitivul nu dispune de un întrerupător de alimentare

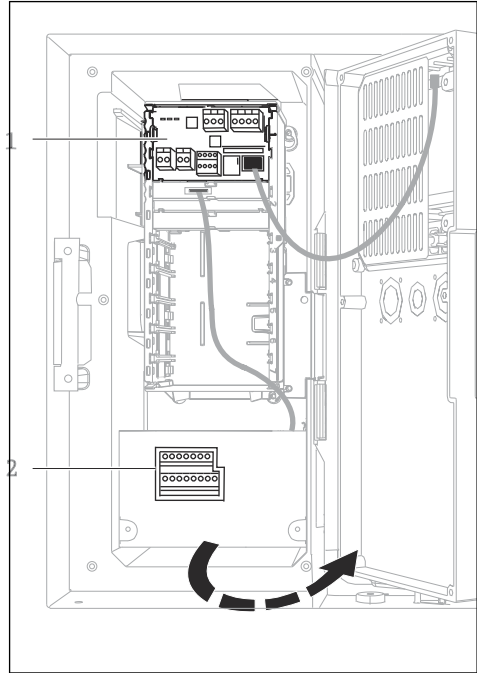
- ▶ Întrerupătorul de alimentare poate fi comandat printr-o modificare TSP.
- ▶ La funcționarea cu un cablu de alimentare trebuie furnizată o siguranță de maximum 10 A. Siguranța poate fi montată sub capacul din spate.
- ▶ Conexiunea de împământare de protecție trebuie realizată înaintea tuturor celorlalte conexiuni. În cazul în care împământarea de protecție este deconectată, aceasta poate fi o sursă de pericol.

6.1 Conectarea senzorilor

6.1.1 Compartimentul de conexiuni din carcasa controlerului



A0012843



A0042244

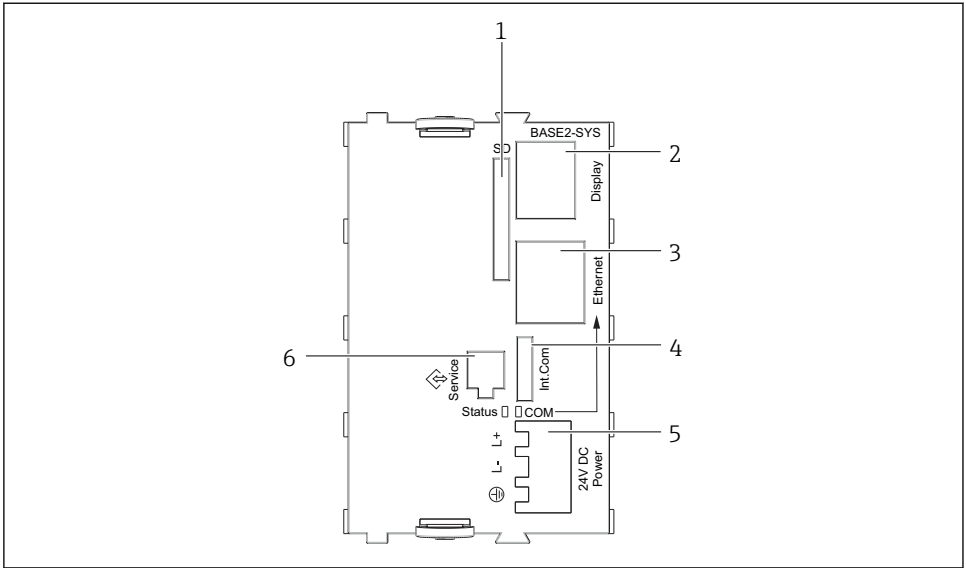
- 1 1 Modul de bază E
- 2 Controler tester

Carcasa controlerului are un compartiment de conexiuni separat. Eliberați cele șase șuruburi ale capacului pentru a deschide compartimentul de conexiuni:

- ▶ Eliberați 6 șuruburi ale capacului cu o șurubelniță Phillips pentru a deschide capacul afișajului.

Capac afișaj deschis, versiune cu modul de bază E

6.1.2 Descrierea modului de bază SYS



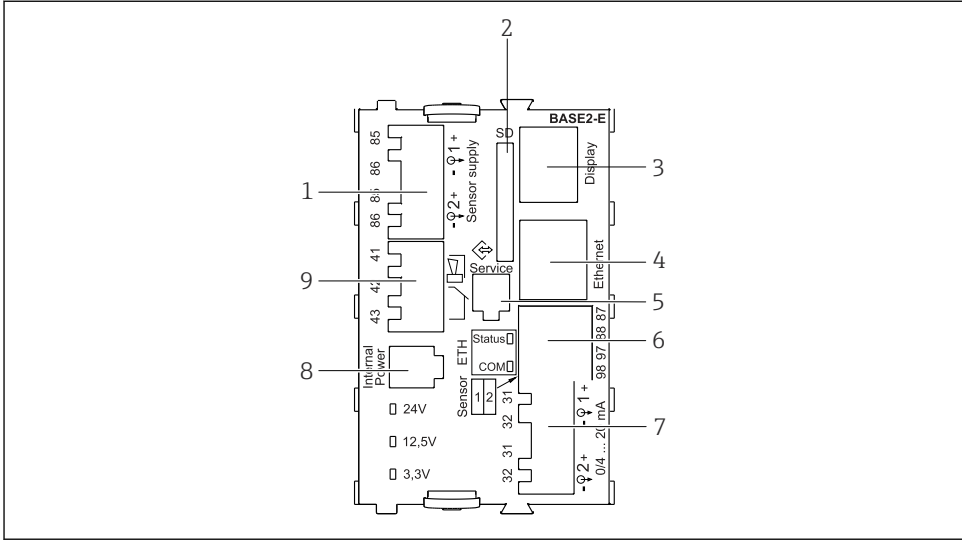
A0042245

2.1 Modul de bază SYS (BASE2-SYS)

- 1 Slot de card SD
- 2 Slot pentru cablu de afișaj ¹⁾
- 3 Interfață Ethernet
- 4 Cablu de conectare la controlerul de tester¹⁾
- 5 Conexiune tensiune¹⁾
- 6 Interfață de service¹⁾

¹⁾Conexiune dispozitiv intern, nu deconectați racordul.

6.1.3 Descrierea modului de bază E



A0042273

22 BASE2-E

- 1 Alimentare cu energie electrică pentru senzorii de cablu digital fix cu protocol Memosens
- 2 Slot de card SD
- 3 Slot pentru cablu de afișaj¹⁾
- 4 Interfață Ethernet
- 5 Interfață de service
- 6 Conexiuni pentru 2 senzori Memosens
- 7 Ieșiri de curent
- 8 Priză pentru cablul de alimentare internă¹⁾
- 9 Conexiune releu de alarmă

¹⁾ Conexiune dispozitiv intern. Nu deconectați fișa!

6.1.4 Tipuri de senzori cu protocol Memosens

Senzori cu protocol Memosens

Tipuri de senzor	Cablul senzorului	Senzori
Senzori digitali fără sursă internă suplimentară de alimentare	Cu conexiune cu fișă și transmisie de semnal inductiv	<ul style="list-style-type: none"> ▪ Senzori pH ▪ Senzori ORP ▪ Senzori combinați ▪ Senzori de oxigen (amperometrici și optici) ▪ Senzori de conductivitate cu măsurare conductivă a conductivității ▪ Senzori de clor (dezinfecție)
	Cablu fix	Senzori de conductivitate cu măsurare inductivă a conductivității
Senzori digitali cu sursă internă suplimentară de alimentare	Cablu fix	<ul style="list-style-type: none"> ▪ Senzori de turbiditate ▪ Senzori pentru măsurarea interfeței ▪ Senzori pentru măsurarea coeficientului de absorbție spectrală (SAC) ▪ Senzori de azotat ▪ Senzori optici de oxigen ▪ Senzori ion-senzitivi

6.1.5 Senzori de conectare cu protocol Memosens

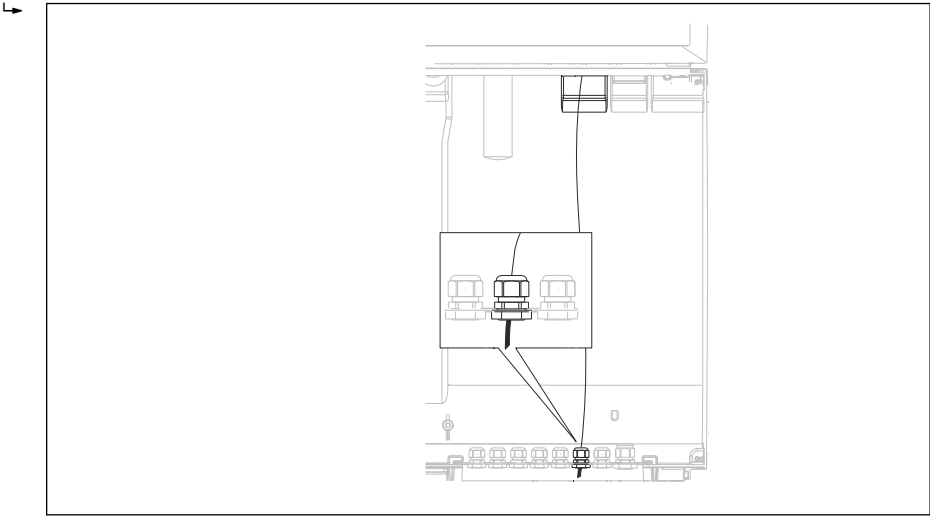


În cazul unui dispozitiv cu un singur canal:


Trebuie utilizată intrarea Memosens din partea stângă de la modulul de bază!


6.1.6 Conexiunea senzorului

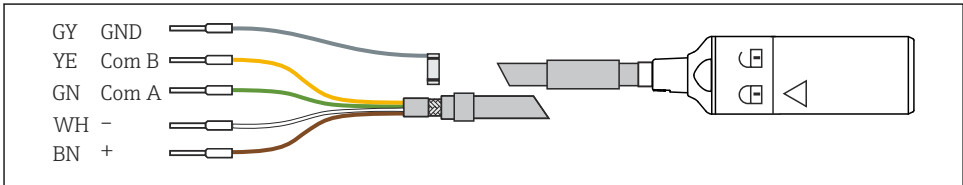
- ▶ Dirijați cablul senzorului prin panoul din spate la carcasa controlerului spre partea din față.
 -  52 și →  53




A0016360

 23 Presgarnitură la controler

-  Dacă este posibil, utilizați numai cabluri originale cu terminații.

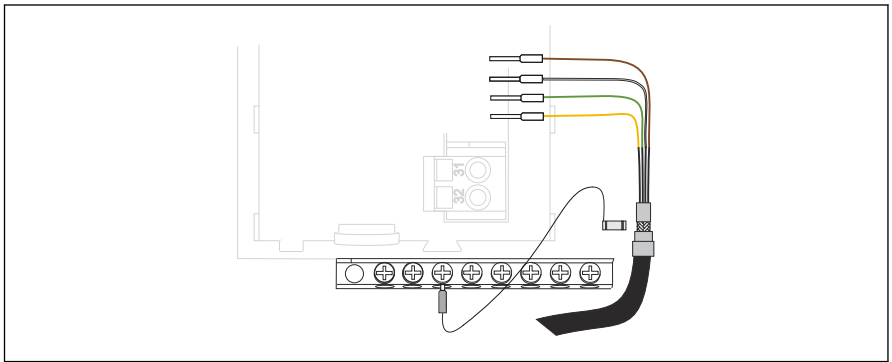


A0024019

 24 Exemplu de cablu de date Memosens CYK10

Conectarea manșoanelor cablului senzorului la modulul E de bază

- ▶ Legați la pământ ecranul exterior al cablului prin intermediul presgarniturii de metal în partea stângă a modului de bază E.

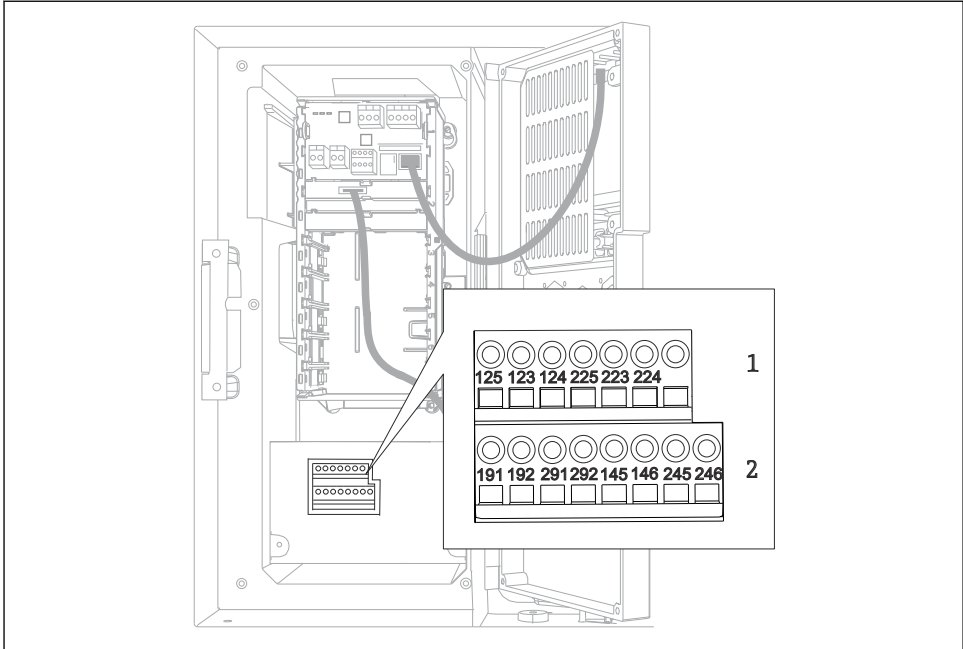


25 Regletă de borne

6.2 Conectarea debitmetrului

Conexiunile pentru controlerul testerului sunt amplasate în carcasa controlerului (→ 32).

6.2.1 Cablarea intrărilor analogice și a intrărilor/ieșirilor binare

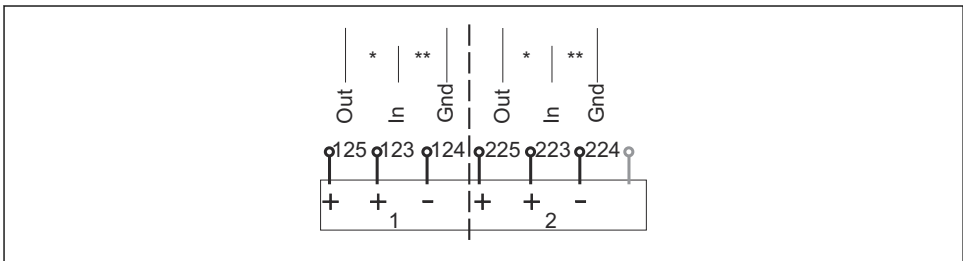


A0042282

26 Poziția bornelor

- 1 Intrări analogice 1 și 2
- 2 Intrări/ieșiri binare

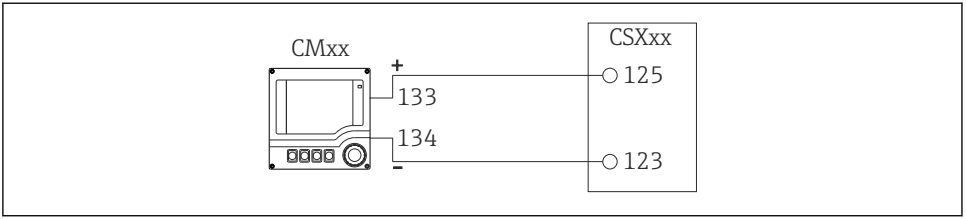
6.2.2 Intrări analogice



A0012989

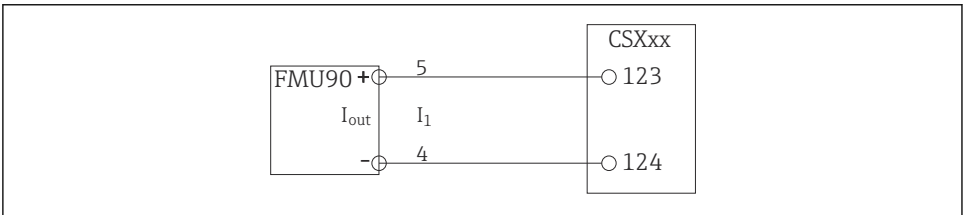
27 Alocarea intrărilor analogice 1 și 2

- * Intrare analogică pentru dispozitive pasive (transmițător cu două cabluri), Borne ieșire + intrare (125/123 sau 225/223)
- ** Intrare analogică pentru dispozitive active (transmițător cu patru cabluri), Borne intrare + împământare (123/124 sau 223/224)



A0028652

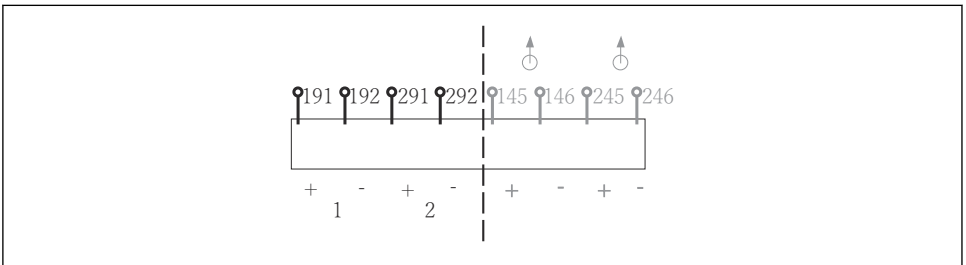
28 Cu transmițător cu două cabluri, de ex. Liquiline M CM42



A0028653

29 Cu transmițător cu patru cabluri, de ex. Prosonic S FMU90

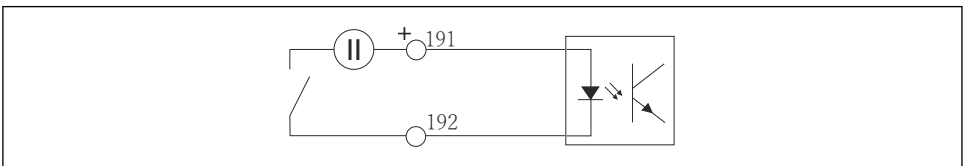
6.2.3 Intrări binare



A0013381

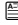
30 Alocarea intrărilor binare 1 și 2

- 1 Intrare binară 1 (191/192)
- 2 Intrare binară 2 (291/292)

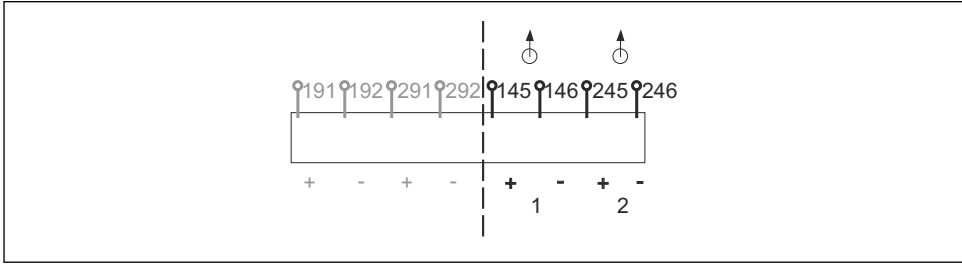


A0013404

31 Intrare binară cu sursă de tensiune externă

Când conectați la o sursă de tensiune internă, utilizați clema de bornă de pe partea din spate a compartimentului de dozare. Conexiunea este amplasată pe regleta de borne inferioară (la extremitatea din stânga, + și -), (→  54)

6.2.4 Ieșiri binare

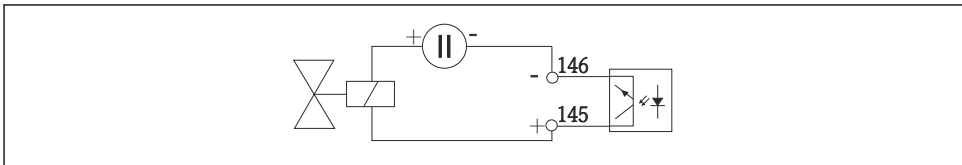


A0013382

32 Alocarea ieșirilor binare 1 și 2


1 Ieșire binară 1 (145/146)

1 Ieșire binară 2 (245/246)

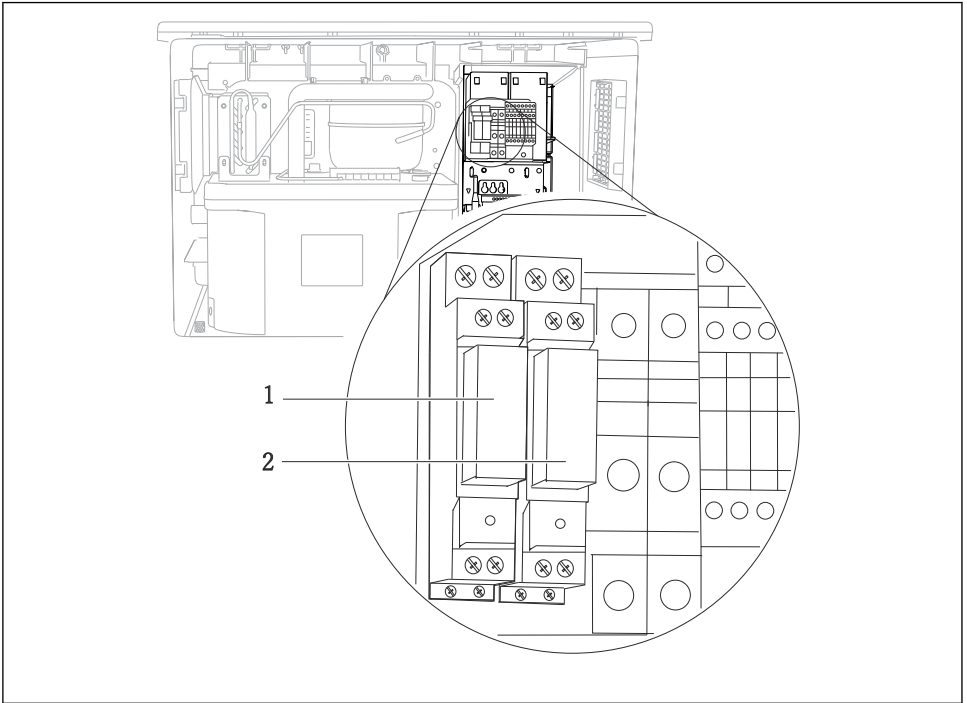


A0013407

33 Ieșire binară cu sursă de tensiune externă

Când conectați la o sursă de tensiune internă, utilizați clema de bornă de pe partea din spate a compartimentului de dozare. Conexiunea este amplasată pe regleta de borne inferioară (la extremitatea din stânga, + și -) (→  54)

6.3 Conectarea transmițătorului de semnal la releul de alarmă

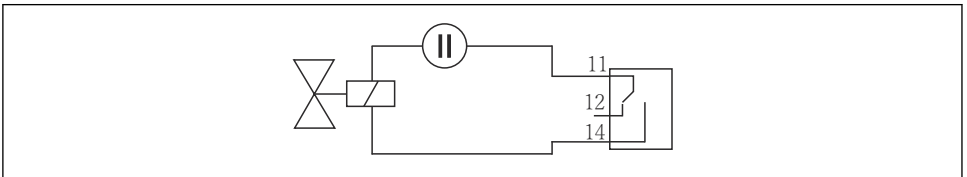


A0016343

34 Releu

- 1 Ieșire binară 1
- 2 Ieșire binară 2

Releul din stânga este activat cu ieșirea binară 1, în timp ce releul din dreapta este activat de ieșirea binară 2.



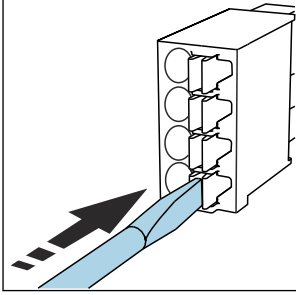
A0016348

35 Exemplu de conexiune pentru ieșire binară cu releu

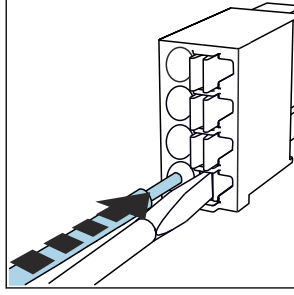
6.4 Conectarea comunicației

6.4.1 Cabluri de legare la bornele de cablu

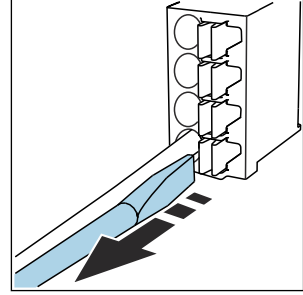
Borne de conectare pentru conexiunile Memosens și PROFIBUS/RS485



- ▶ Apăsați cu șurubelnița pe clemă (deschide borna).



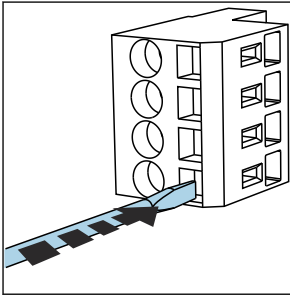
- ▶ Introduceți cablul până la opritor.



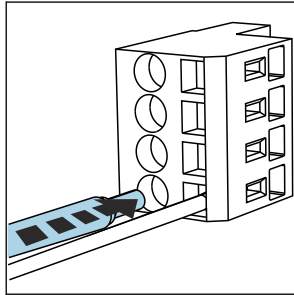
- ▶ Scoateți șurubelnița (închide borna).

i După conectare, asigurați-vă că fiecare capăt al cablului este bine fixat. În special, capetele de cablu cu terminații tind să se desprindă cu ușurință dacă nu au fost introduse corect până la opritor.

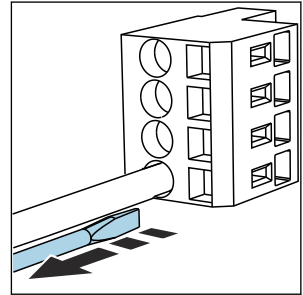
Toate celelalte borne de conectare



- ▶ Apăsați cu șurubelnița pe clemă (deschide borna).

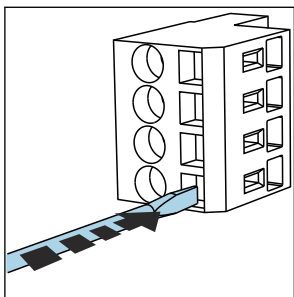


- ▶ Introduceți cablul până la opritor.

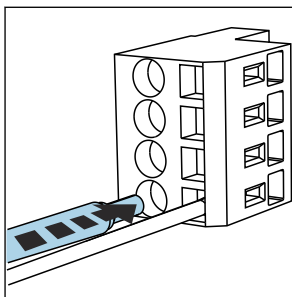


- ▶ Scoateți șurubelnița (închide borna).

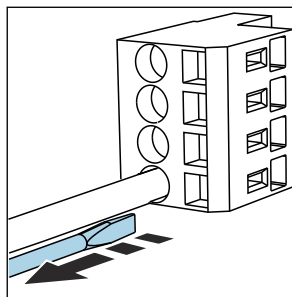
i După conectare, asigurați-vă că fiecare capăt al cablului este bine fixat. În special, capetele de cablu cu terminații tind să se desprindă cu ușurință dacă nu au fost introduse corect până la opritor.



36 Apăsați șurubelnița pe clemă (deschide borna)

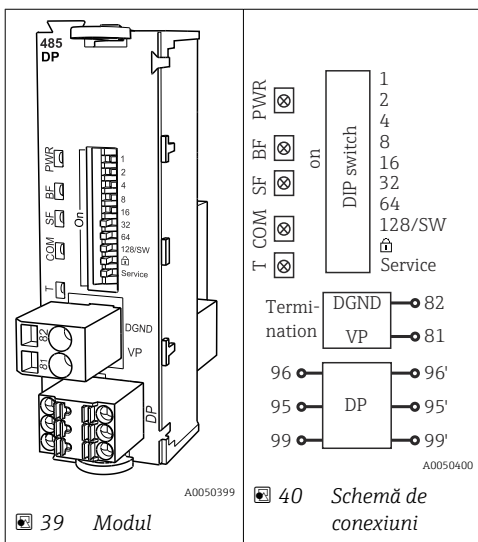


37 Introduceți cablul până la opritor



38 Scoateți șurubelnița (închide borna)

6.4.2 Modul 485DP



Bornă	PROFIBUS DP
95	A
96	B
99	Neconectat
82	DGND
81	VP

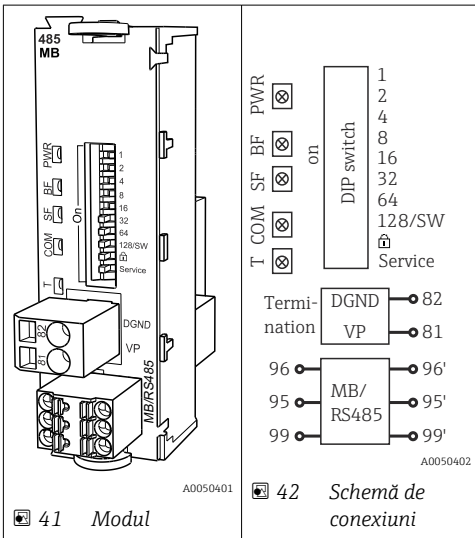
LED-uri pe partea frontală a modului

LED	Denumire	Culoare	Descriere
PWR	Alimentare	GN (verde)	Tensiunea de alimentare este aplicată și modulul este inițializat.
BF	Defecțiune magistrală	RD (roșu)	Defecțiune magistrală
SF	Defecțiune sistem	RD (roșu)	Eroare dispozitiv
COM	Comunicație	YE (galben)	Mesaj PROFIBUS trimis sau primit.
T	Terminație de magistrală	YE (galben)	<ul style="list-style-type: none"> ■ Oprit = Nicio terminație ■ Pornit = Terminația este utilizată

Comutatoare de tip DIP switch pe partea frontală a modului

DIP	Setare din fabrică	Alocare
1-128	ON (Activare)	Adresă de magistrală (→ „Punere în funcțiune/comunicare”)
⌘	OFF (Dezactivare)	Protecție la scriere: „ON” = configurația nu este posibilă prin magistrală, numai prin utilizare locală
Service	OFF (Dezactivare)	Comutatorul nu are nicio funcție

6.4.3 Modul 485MB




Bornă	Modbus RS485
95	B
96	A
99	C
82	DGND
81	VP

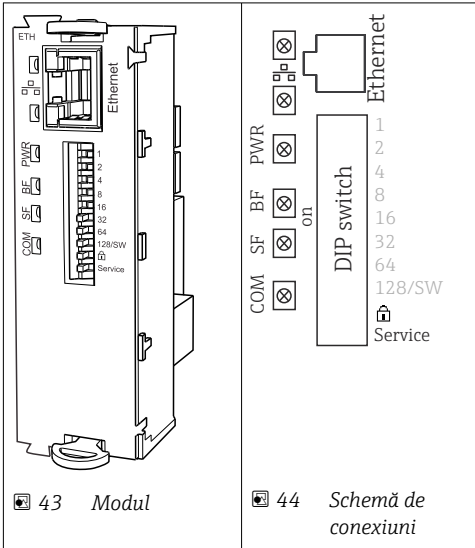
LED-uri pe partea frontală a modului

LED	Denumire	Culoare	Descriere
PWR	Alimentare	GN (verde)	Tensiunea de alimentare este aplicată și modulul este inițializat.
BF	Defecțiune magistrală	RD (roșu)	Defecțiune magistrală
SF	Defecțiune sistem	RD (roșu)	Eroare dispozitiv
COM	Comunicație	YE (galben)	Mesaj Modbus trimis sau primit.
T	Terminație de magistrală	YE (galben)	<ul style="list-style-type: none"> ■ Oprit = Nicio terminație ■ Pornit = Terminația este utilizată

Comutatoare de tip DIP switch pe partea frontală a modului

DIP	Setare din fabrică	Alocare
1-128	ON (Activare)	Adresă de magistrală (-> „Punere în funcțiune/comunicare”)
	OFF (Dezactivare)	Protecție la scriere: „ON” = configurația nu este posibilă prin magistrală, numai prin utilizare locală
Service	OFF (Dezactivare)	Comutatorul nu are nicio funcție


6.4.4 Modul ETH



LED-uri pe fața modului

LED	Denumire	Culoare	Descriere
RJ45	LNK/ACT	GN	<ul style="list-style-type: none"> Off (oprit) = Conexiunea nu este activă On (pornit) = Conexiunea este activă Clipire = Transmitere date
RJ45	10/100	galben (ye)	<ul style="list-style-type: none"> Off (oprit) = Viteză de transmitere 10 MBit/s On (pornit) = Viteză de transmitere 100 MBit/s
PWR	Alimentare	GN	Tensiunea de alimentare este aplicată și modulul este inițializat
BF	Defecțiune magistrală	RD	Neutilizat
SF	Defecțiune sistem	RD	Eroare dispozitiv
COM	Comunicare	galben (ye)	Mesaj Modbus trimis sau primit

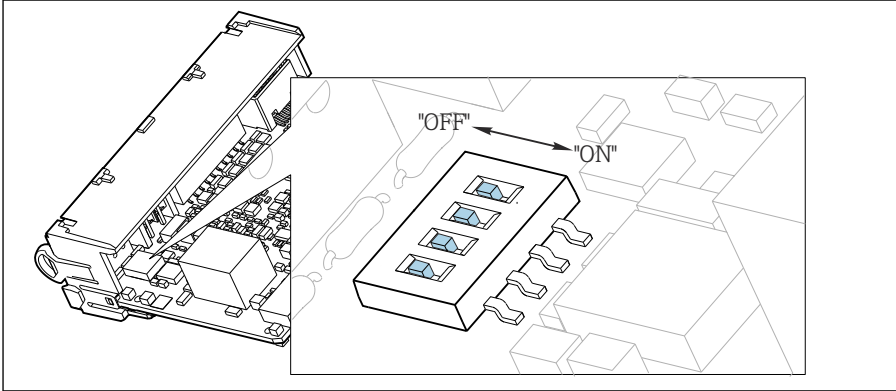
Comutatoare de tip DIP pe fața modulului

DIP	Setare din fabrică	Alocare
1-128	On (Activare)	Adresă magistrală (→ „Dare în exploatare/comunicare”)
	OFF (Dezactivare)	Protecție la scriere: „ON” = configurația nu este posibilă prin magistrală, numai prin utilizare locală
service	OFF (Dezactivare)	Dacă comutatorul este setat la „ ON ”, setările utilizator pentru adresare Ethernet sunt salvate și sunt activate setările pentru conexiune programate în dispozitiv din fabrică: Adresă IP=192.168.1.212, Mască de subrețea =255.255.255.0, Gateway=0.0.0.0, DHCP=oprit. Dacă comutatorul este setat la „ OFF ”, setările de utilizator salvate sunt reactivate.

6.4.5 Terminație de magistrală

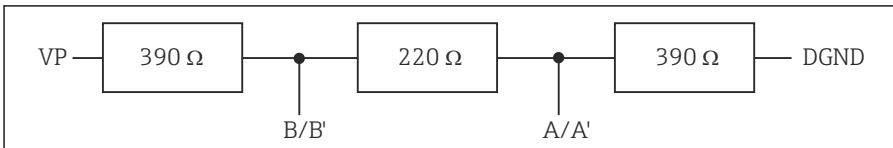
Există 2 terminații posibile pentru magistrală:

1. Terminație internă (prin intermediul comutatorului de tip DIP switch de pe placa modulului)



45 Comutatorul de tip DIP switch pentru terminație internă

- ▶ Utilizând o unealtă adecvată, cum ar fi o pensetă, deplasați toate cele patru comutatoare de tip DIP switch în poziția „ON”.
 - ↳ Terminația internă este utilizată.



46 Structura terminației interne

2. Terminație externă

Lăsați comutatoarele de tip DIP switch de pe placa modulului în poziția „OFF” (setare din fabrică).

- ▶ Conectați terminația externă la bornele 81 și 82 de pe partea frontală a modulului 485DP sau 485MB pentru sursa de alimentare de 5 V.
 - ↳ Terminația externă este utilizată.

6.5 Conectarea intrărilor, ieșirilor sau releelor suplimentare

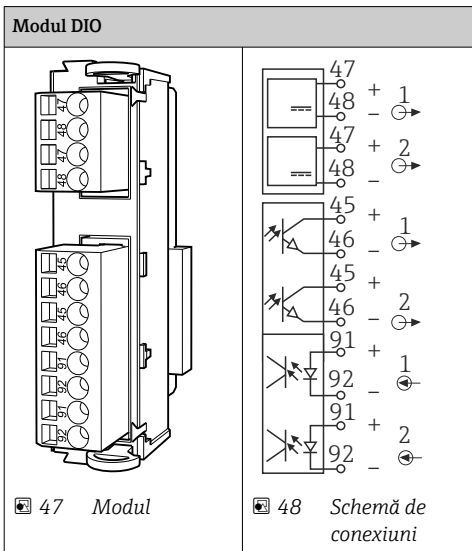
⚠ AVERTISMENT

Modul neacoperit

Fără protecție la șocuri. Pericol de electrocutare!

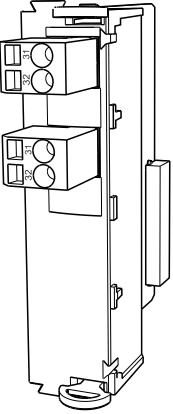
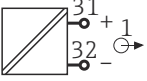
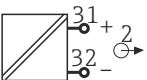
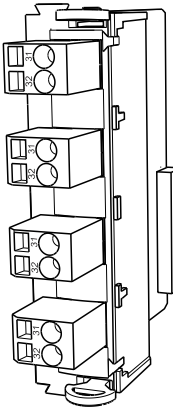
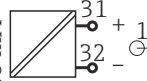
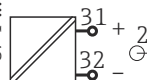
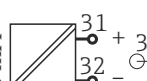
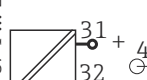




- ▶ Modificați sau extindeți hardware-ul pentru **zona care nu prezintă pericol**: completați întotdeauna spațiile libere de la de sus în jos. Nu lăsați niciun spațiu gol.
- ▶ Dacă niciun spațiu liber nu este ocupat la dispozitivele pentru **zona care nu prezintă pericol**: introduceți întotdeauna un capac provizoriu sau un capac de capăt în spațiul liber mai jos de ultimul modul. Acest lucru asigură protecția unității împotriva șocurilor.
- ▶ Asigurați-vă întotdeauna că protecția împotriva șocurilor este garantată în special în cazul modulelor releu (2R, 4R, AOR).
- ▶ Hardware-ul pentru **zona periculoasă** nu poate fi modificat. Numai echipa de service a producătorului poate converti un dispozitiv certificat la o altă versiune a dispozitivului certificat. Aceasta include toate modulele transmițătorului cu un modul integrat ZDS Ex-i, precum și modificările care vizează modulele fără siguranță intrinsecă.
- ▶ Dacă sunt necesare ecrane suplimentare, conectați-le central cu PE în dulapul de comandă prin intermediul blocurilor de borne furnizate de client.


6.5.1 Intrări și ieșiri digitale



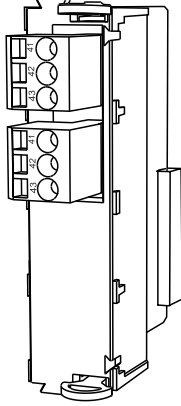
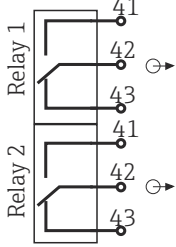
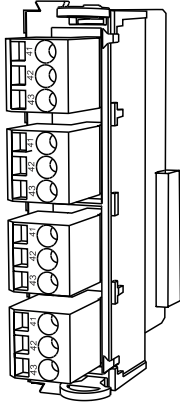
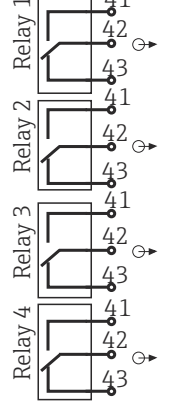




Sunt acceptate maximum 2 module DIO opționale


6.5.2 Ieșiri de curent

2AO		4AO	
	<p>0/4 ... 20 mA</p>  		<p>0/4 ... 20 mA</p>   <p>0/4 ... 20 mA</p>  <p>0/4 ... 20 mA</p> 
<p> 49 Modul</p>	<p> 50 Schemă de conexiuni</p>	<p> 51 Modul</p>	<p> 52 Schemă de conexiuni</p>

 Sunt acceptate maximum 6 ieșiri de curent.

6.5.3 Relee

Modul 2R		Modul 4R	
			
 53 Modul	 54 Schemă de conexiuni	 55 Modul	 56 Schemă de conexiuni

 Sunt acceptate maximum 4 ieșiri de releu.

6.6 Conectarea tensiunii de alimentare

6.6.1 Întinderea cablului

- ▶ Întindeți cablurile astfel încât să fie protejate în spatele panoului posterior al dispozitivului.
- Sunt disponibile presgarnituri de cablu (cel mult 8 în funcție de versiune) pentru intrarea cablului.
- Lungimea cablului de la fundație la clema de bornă este de aprox. 1,7 m (5.6 ft).
- Pentru suporturile de analizator, lungimea cablului este de aprox. 1,8 m (5.9 ft) de la fundație.


6.6.2 Tipuri de cablu

- Alimentare cu energie electrică: de ex. NYY-J; 3 cabluri; min. 2,5 mm²
- Cabluri analogice, de semnal și de transmisie: de ex., LiYY 10 x 0,34 mm²

Clema de bornă este protejată sub un capac suplimentar în secțiunea din partea din spate, sus a dispozitivului.

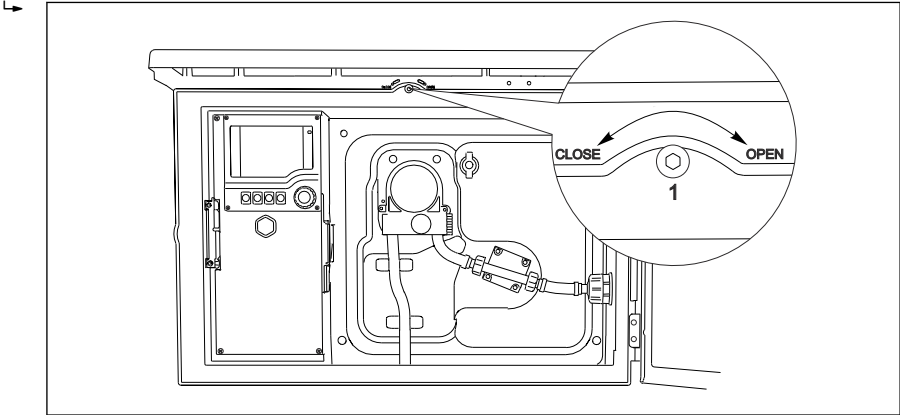
- ▶ Prin urmare, scoateți panoul posterior al dispozitivului pentru a conecta alimentarea cu energie, înainte de punerea în funcțiune.

Secțiunea transversală a bornei trebuie să fie de cel puțin 2,5 mm² pentru dispozitivele cu alimentare electrică de 24 V. În cazul alimentării cu energie electrică de 24 V, poate exista un

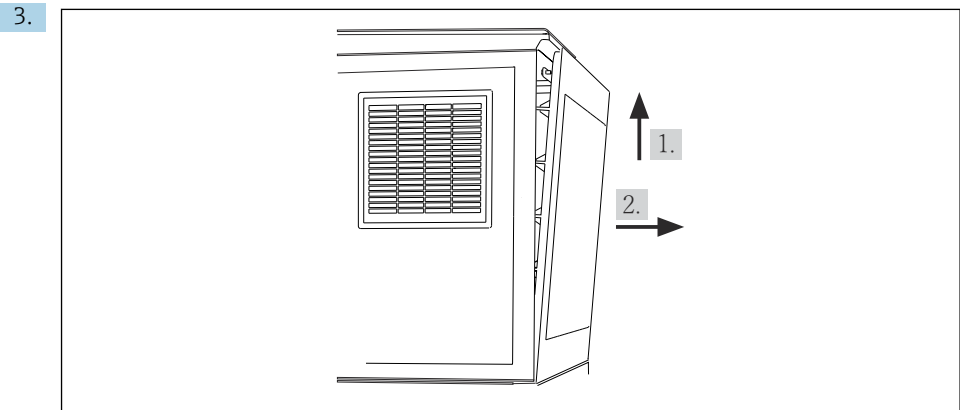
flux de curent de până la 10 A. Din acest motiv, fiți atenți la căderile de tensiune de pe linia de alimentare. Tensiunea la bornele dispozitivului trebuie să fie în intervalul specificat (→  55).

6.6.3 Demontarea panoului din spate al compartimentului de dozare

1. Deschideți ușa compartimentului de dozare.
2. Utilizând o cheie cu locaș hexagonal de 5 mm (0.17 in), deblocați panoul din spate rotind dispozitivul de blocare în sens orar.



A0012803



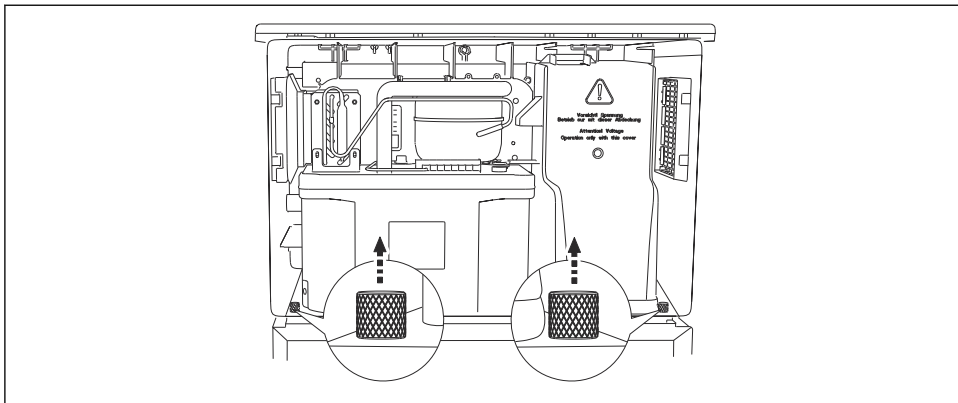
A0012826

 57

Ridicați panoul superior din spate și trageți-l spre spate.

4. Scoateți panoul din spate.

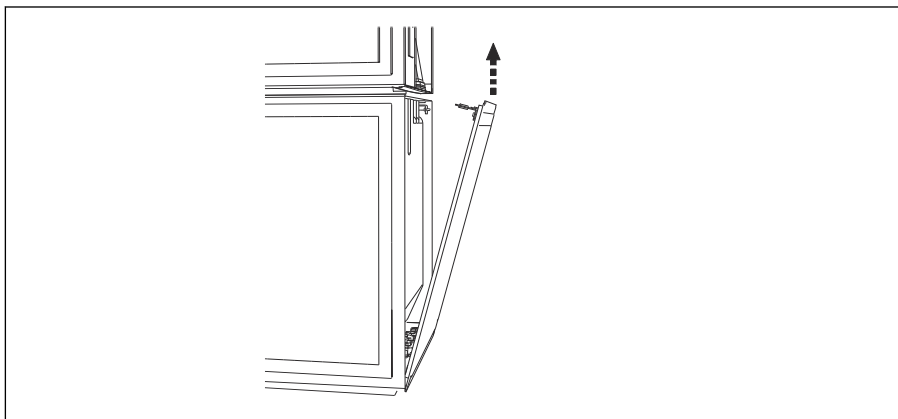
6.6.4 Demontarea panoului din spate al compartimentului de eşantionare



A0012825

1. Scoateți șurubul din partea din spate a compartimentului de dozare.

2.



A0012824

Scoateți șurubul de la panoul din spate.

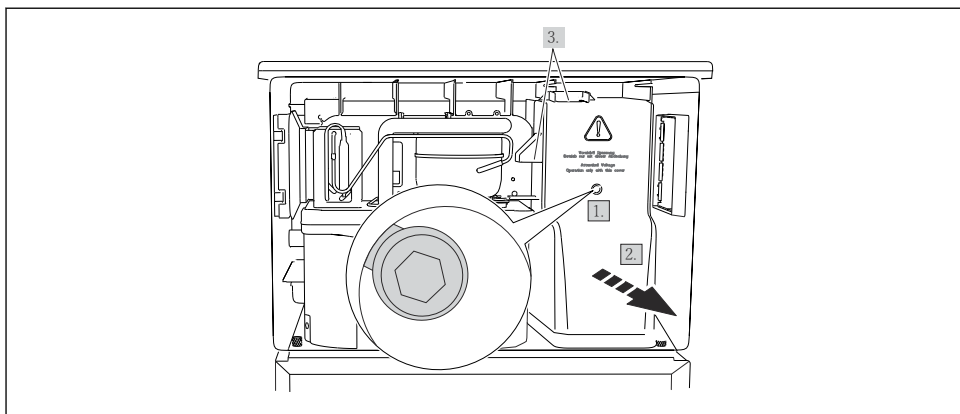
6.6.5 Demontarea capacului

⚠️ AVERTISMENT

Dispozitivul este sub tensiune!

Conexiunea incorectă poate avea drept rezultat vătămarea sau decesul

- Deconectați dispozitivul de la sursa de alimentare înainte de a scoate capacul de la unitatea de alimentare.



A0012831

1. Eliberați șurubul folosind o cheie cu locaș hexagonal (5 mm).
2. Scoateți capacul unității de alimentare din față.
3. La reasamblare, asigurați-vă că garniturile sunt așezate corect.

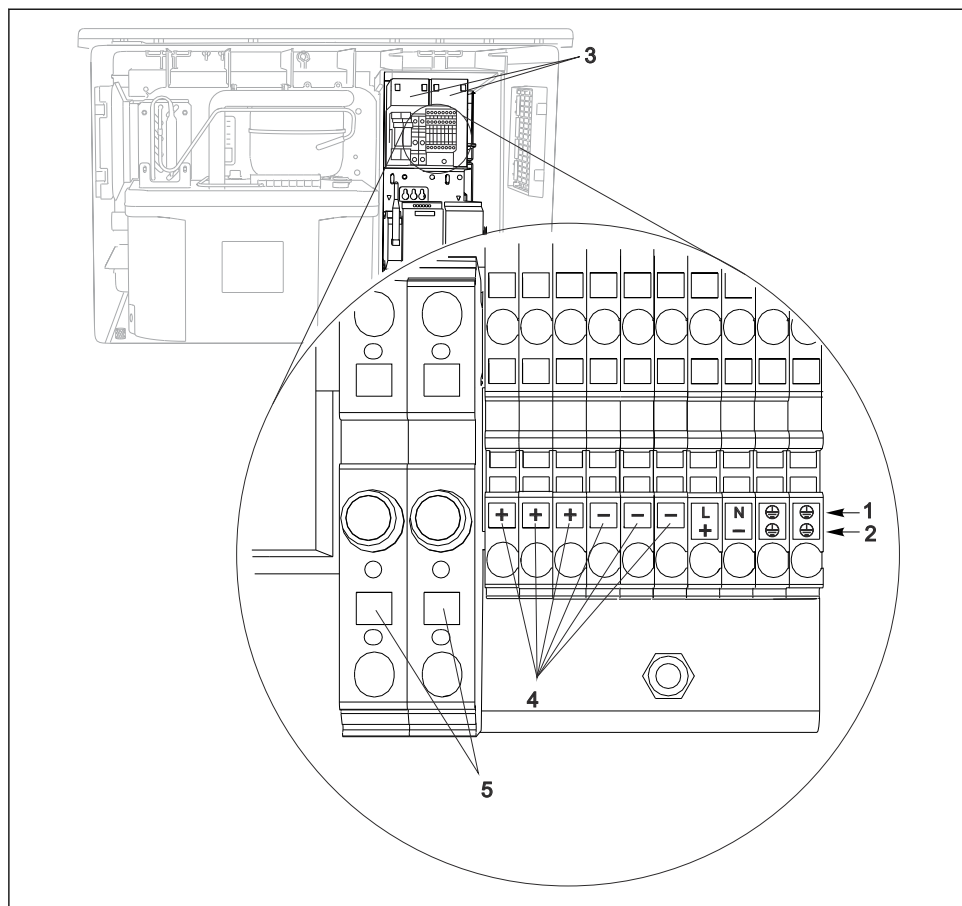
6.6.6 Alocarea bornelor

Alimentarea cu energie electrică este conectată prin borne de conectare.

- Conectați împământarea la una dintre conexiunile de împământare.

i Bateriile și siguranțele sunt disponibile în mod opțional.

Utilizați numai baterii reîncărcabile.



A0013237

58 Alocarea bornelor

- 1 Alocare: de la 100 la 120 V/de la 200 la 240 V c.a. $\pm 10\%$
- 2 Alocare: 24 V c.c. $+15/-9\%$
- 3 Baterii reîncărcabile (opțional)
- 4 Tensiune interioară 24 V
- 5 Siguranțe (numai pentru baterii)

6.7 Instrucțiuni de conectare speciale

6.7.1 Alocarea bornelor pentru semnale de intrare/ieșire

Semnale de intrare

- 2 semnale analogice 0/4 până la 20 mA
- 2 semnale binare > 100 ms durata impulsurilor sau flanc
Semnale ale senzorilor digitali cu protocol Memosens (opțional)

Semnale de ieșire


2 semnale binare > 1 s durata impulsurilor sau flanc

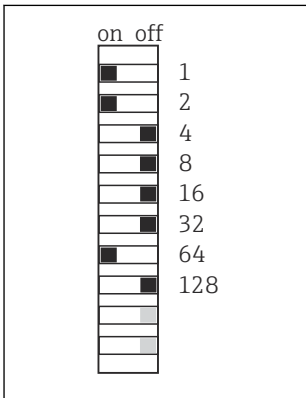
Controlerul trebuie deschis pentru a conecta semnalele de ieșire și de intrare.

6.8 Setările hardware-ului

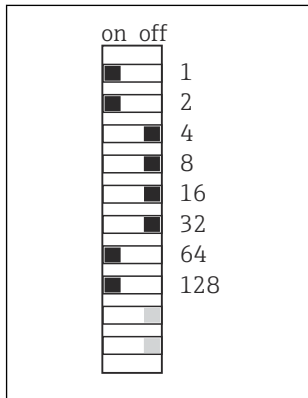
Setarea adresei magistralei

1. Deschideți carcasa.
2. Setati adresa magistralei dorita prin intermediul comutatoarelor de tip DIP switch ale modului 485DP sau 485MB.

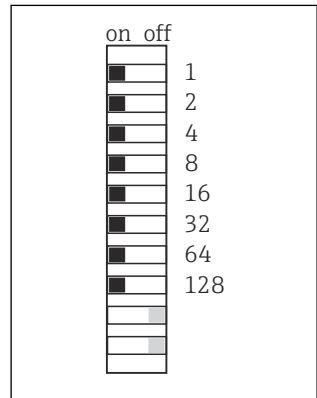
 Pentru PROFIBUS DP, adresele magistralei valide sunt cuprinse între 1 și 126, și între 1 și 247 pentru Modbus. Dacă configurați o adresă nevalidă, adresarea software este activată automat prin configurația locală sau prin Fieldbus.



A0026776





A0026777




A0026778

 59 Adresă PROFIBUS 67 validă

 60 Adresă Modbus 195 validă

 61 Adresă nevalidă 255¹⁾

¹⁾ Configurație comandă, adresarea software este activă, adresa software configurată din fabrică: PROFIBUS 126, Modbus 247

 Pentru informații detaliate despre „Setarea adresei prin intermediul software-ului”, consultați instrucțiunile de operare →

6.9 Asigurarea gradului de protecție

Numai conexiunile mecanice și electrice care sunt descrise în aceste instrucțiuni și care sunt necesare pentru utilizarea dorită, prevăzută, pot fi efectuate pe dispozitivul livrat.

- ▶ Aveți grijă la efectuarea lucrărilor.

Tipurile individuale de protecție permise pentru acest produs (impermeabilitate (IP), siguranță electrică, imunitate la interferență CEM) nu mai pot fi garantate, în cazul în care, de exemplu :

- Capacele sunt lăsate deschise
- Se utilizează alte tipuri de unități de alimentare decât cele livrate
- Presgarniturile de cablu nu sunt strânse suficient (trebuie strânse cu 2 Nm (1,5 lbf ft) pentru nivelul permis de protecție IP)
- Diametre necorespunzătoare ale cablului sunt utilizate pentru presgarniturile de cablu
- Modulele nu sunt fixate complet
- Afișajul nu este fixat bine (risc de pătrundere a umezelii datorită etanșării necorespunzătoare)
- Cabluri/capete de cablu slăbite sau strânse insuficient
- Toroanele cablurilor conductive sunt lăsate în dispozitiv

6.10 Verificarea post-conectare

AVERTISMENT

Erori de conectare

Siguranța persoanelor și a punctului de măsurare este periclitată! Producătorul nu își asumă responsabilitatea pentru erorile care rezultă din nerespectarea instrucțiunilor din acest manual.

- ▶ Puneți dispozitivul în funcțiune numai dacă puteți răspunde **afirmativ** la **toate** întrebările următoare.

Starea dispozitivului și specificații

- ▶ Sunt dispozitivele și cablurile fără deteriorări pe partea exterioară?

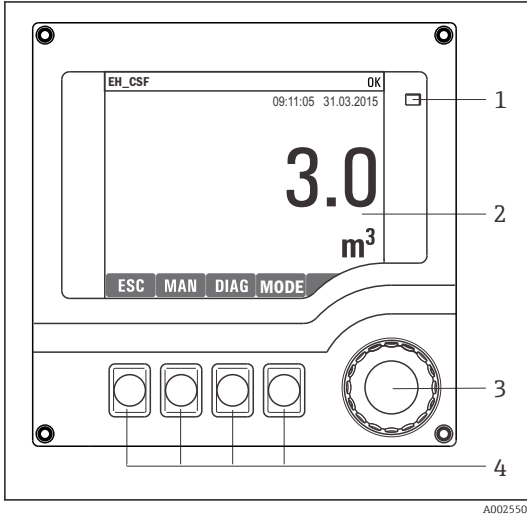
Conexiunea electrică

- ▶ Sunt cablurile montate fără a fi tensionate?
- ▶ Cablurile sunt pozate fără bucle și intersecții?
- ▶ Cablurile de semnal sunt corect conectate conform schemei de conexiuni?
- ▶ Sunt toate bornele de conectare cuplate bine?
- ▶ Sunt poziționate în siguranță toate firele de conexiune în bornele de cablu?

7 Opțiuni de operare

7.1 Prezentare generală a opțiunilor de operare

7.1.1 Afișaj și elemente de operare

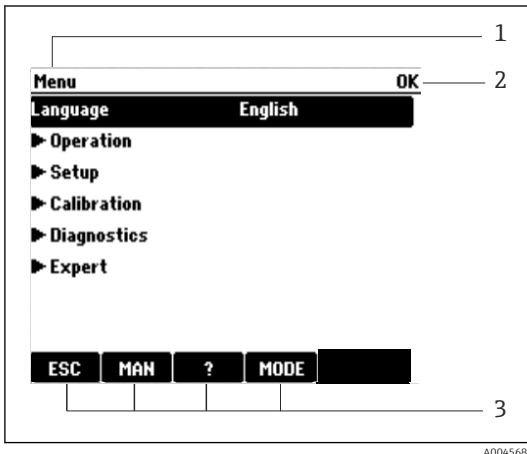


- 1 LED
- 2 Afișaj (cu fundal de afișaj roșu în starea de alarmă)
- 3 Tastatură
- 4 Navigator (cadran oscilant cu avans normal și funcție de apăsare/menținere apăsată)
Taste programabile (funcția depinde de meniu)

62 Prezentare generală a operării

7.2 Structura și funcțiile meniului de operare

7.2.1 Afișaj



- 1 Cale meniu și/sau denumirea dispozitivului
- 2 Indicator de stare
- 3 Alocarea tastelor programabile, de ex.:
ESC: renunțare sau abandonarea unui proces de eșantionare
MAN: eșantion manual
?: Ajutor, dacă este disponibil
MODE: comutați dispozitivul pe starea de așteptare sau anulați programul

63 Afișaj (exemplu)

7.2.2 Opțiuni de configurare

Numai afișare

- Puteți numai să citiți valorile, dar nu le puteți modifica.
- Valorile obișnuite doar în citire sunt: datele senzorului și informațiile despre sistem

Liste verticale

- Primiți o listă cu opțiuni. În câteva cazuri, acestea apar și sub forma unor casete cu mai multe opțiuni.
- De obicei, selectați o singură opțiune; în cazuri rare, selectați una sau mai multe opțiuni.

Valori numerice

- Modificați o variabilă.
- Valorile maxime și minime pentru această variabilă sunt prezentate pe afișaj.
- Configurați o valoare între aceste limite.

Acțiuni

- Declanșați o acțiune cu funcția corespunzătoare.
- Știți că elementul respectiv este o acțiune dacă este precedat de următorul simbol:▷
- Printre exemplele de acțiuni obișnuite se numără:
 - Ștergerea intrărilor din jurnal
 - Salvarea sau încărcarea configurațiilor
 - Declanșarea programelor de curățare
- Printre exemplele de acțiuni obișnuite se numără:
 - Pornirea unui program de eșantionare
 - Pornirea eșantionării manuale
 - Salvarea sau încărcarea configurațiilor
-

Text definit de utilizator

- Alocați o denumire individuală.
- Introduceți un text. Puteți utiliza caracterele din editor în acest scop (majuscule și minuscule, numere și caractere speciale).
- Cu ajutorul tastelor programabile, puteți să:
 - Anulați intrările fără a salva datele (✕)
 - Ștergeți caracterul dinaintea cursorului (↵)
 - Deplasați cursorul înapoi cu o poziție (←)
 - Finalizați intrările și să salvați (✓)

Tabele

- Tabelele sunt necesare pentru a trasa funcții matematice sau a introduce eșantioane la intervale neregulate.
- Editați un tabel navigând prin rânduri și coloane cu navigatorul și modificând valorile celulelor.
- Editați numai valorile numerice. Controlerul are grijă automat de unitățile tehnologice.
- Puteți adăuga rânduri în tabel (tasta programabilă **INSERT**) sau puteți șterge rânduri din tabel (tasta programabilă **DEL**).
- După aceea, salvați tabelul (tasta programabilă **SAVE**).
- De asemenea, puteți anula oricând intrările folosind tasta programabilă **X**.
- Exemplu: **Menu/Setup/Inputs/pH/Medium comp.**

	Temperature	pH
1	20.0 °C	pH 6.90
2	25.0 °C	pH 7.00
3	30.0 °C	pH 7.10

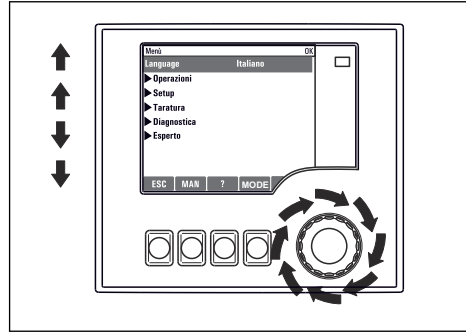
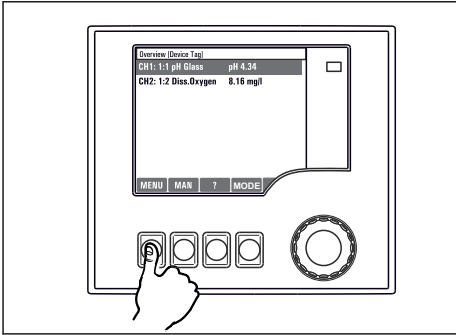
7.3 Acces la meniul de operare prin intermediul afișajului local

7.3.1 Concept de operare

Dispozitivul este utilizat prin:

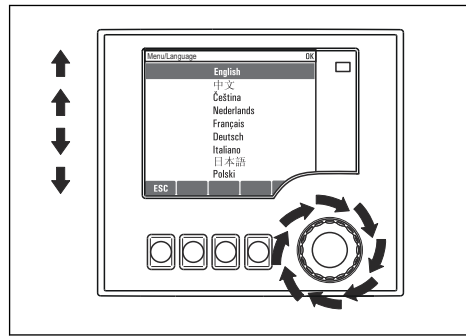
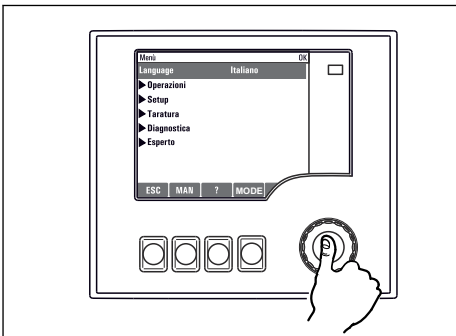
- Apăsând tasta programabilă: selectați în mod direct meniul
- Rotirea navigatorului: deplasarea cursorului în meniul
- Apăsarea navigatorului: lansarea unei funcții
- Rotirea navigatorului: selectarea unei valori (de ex. dintr-o listă)
- Apăsarea navigatorului: acceptarea unei noi valori

Exemplu:



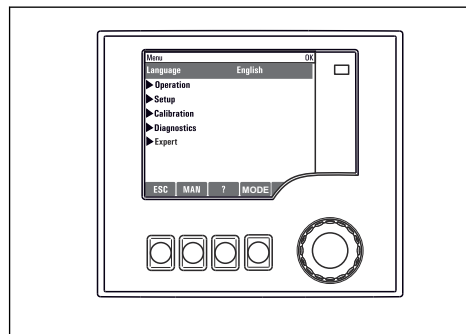
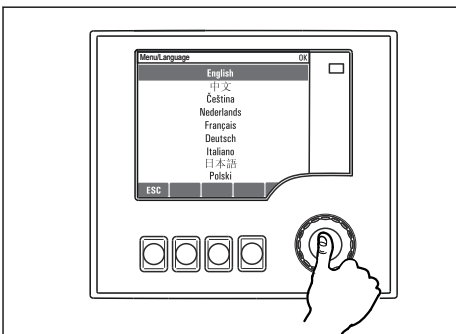
Apăsați pe tasta programabilă: selectați în mod direct meniul

Rotiți navigatorul: deplasați cursorul în meniu



Apăsați navigatorul: lansați o funcție

Rotiți navigatorul: selectați o valoare (de ex. dintr-o listă)



Apăsați navigatorul: acceptați valoarea nouă

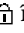
↳ Noua setare este acceptată

7.3.2 Blocarea sau deblocarea tastelor de acționare

Blocarea tastelor de acționare

- ▶ Apăsați pe butonul navigatorului mai mult de 2 secunde
 - ↳ Este afișat un meniu contextual pentru blocarea tastelor de acționare.


Aveți posibilitatea de a alege blocarea tastelor cu sau fără protecție prin parolă. „Cu parolă” înseamnă că puteți debloca tastele din nou numai introducând parola corectă. Configurați parola aici: **MenuSetup/General settings/Extended setup/Data management/Change key lock password**

- ▶ Selectați dacă doriți să blocați tastele cu sau fără o parolă.
 - ↳ Tastele sunt blocate. Nu se mai pot face alte intrări. Veți putea vizualiza simbolul  în bara de taste programabile.



Parola este 0000 când dispozitivul este livrat din fabrică. **Asigurați-vă că notați orice modificare a parolei**, deoarece în caz contrar nu veți putea să deblocați singur tastatura.


Deblocarea tastelor de acționare

1. Apăsați pe butonul navigatorului mai mult de 2 secunde
 - ↳ Este afișat un meniu contextual pentru deblocarea tastelor de acționare.
2. Selectați **Key unlock**.
 - ↳ Tastele sunt deblocate imediat dacă nu ați ales să blocați cu o parolă. În caz contrar, vi se cere să introduceți parola.
3. Numai dacă tastatura este protejată prin parolă: introduceți parola corectă.
 - ↳ Tastele sunt deblocate. Este posibilă accesarea din nou a întregii funcționări la locație. Simbolul  nu mai este vizibil pe afișaj.

8 Integrarea sistemului

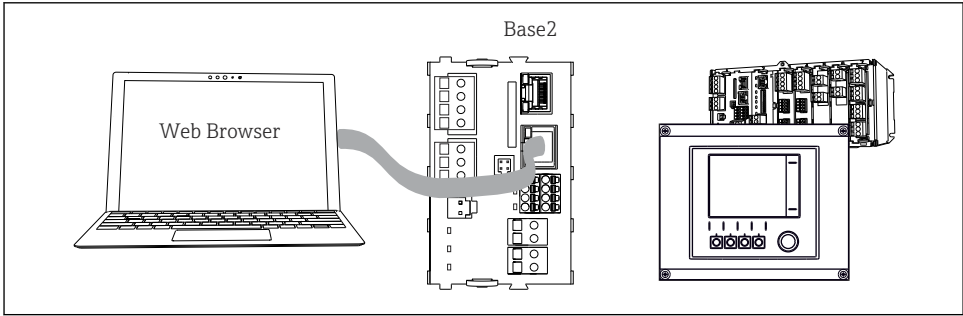
8.1 Integrarea testerului în sistem

8.1.1 Server web


 Versiuni fără Fieldbus: Pentru serverul web este necesar un cod de activare.

Conectarea serverului web

► Conectați cablul de comunicație al computerului la portul Ethernet al modului BASE2.



A0039619

 64 Conexiune la serverul web/Ethernet

Stabilirea conexiunii de date

Toate versiunile cu excepția PROFINET:

Pentru a vă asigura că dispozitivul dumneavoastră are o adresă IP validă, trebuie să dezactivați parametrul **DHCP** în setările Ethernet. (**Menu/Setup/General settings/Extended setup/Ethernet/Settings**)

Puteți atribui adresa IP manual în același meniu (pentru conexiuni punct la punct).

Toate versiunile, inclusiv PROFINET:


Veți găsi adresa IP și masca de subrețea a dispozitivului în: **DIAG/System information/Ethernet**.

1. Porniți PC-ul.
2. Mai întâi, configurați o adresă IP manuală în setările de conectare la rețea ale sistemului de operare.

Exemplu: Microsoft Windows 10

3. Deschideți secțiunea Network and Sharing Center.
 - ↳ În afară de rețeaua standard, ar trebui să vizualizați și o conexiune Ethernet suplimentară (de exemplu, ca „unidentified network”).
4. Selectați link-ul către această conexiune Ethernet.
5. În fereastra pop-up, selectați butonul „Properties”.

6. Faceți dublu clic pe „Internet Protocol Version 4 (TCP/IPv4)”.
 7. Selectați „Use the following IP Address”.
 8. Introduceți adresa IP dorită. Această adresă trebuie să se afle în aceeași subrețea cu adresa IP a dispozitivului, de exemplu:
 - ↳ Adresa IP pentru Liquiline: 192.168.1.212 (conform configurării anterioare)
 - Adresa IP pentru PC: 192.168.1.213.
 9. Deschideți browserul de internet.
 10. Dacă utilizați un server proxy pentru a vă conecta la internet:

Dezactivați proxy-ul (accesând setările browserului din secțiunea „Conexiuni/Setări LAN”).
 11. Introduceți adresa IP a dispozitivului dumneavoastră în bara de adresă (în exemplu 192.168.1.212).
 - ↳ În câteva momente, sistemul stabilește conexiunea, iar apoi pornește serverul web CM44. Este posibil să vi se solicite o parolă. Setarea din fabrică pentru numele de utilizator este „admin”, iar pentru parolă „admin”.
 12. Introduceți următoarea (următoarele) adresă (adrese) pentru a descărca jurnalele:
 - ↳ 192.168.1.212/logbooks_csv.fhtml (pentru jurnale în format CSV)
 - 192.168.1.212/logbooks_fdm.fhtml (pentru jurnale în format FDM)
-  Descărcările în format FDM pot fi transmise, salvate și vizualizate în siguranță cu „software-ul Field Data Manager” al Endress+Hauser.
- (→ www.endress.com/ms20)

Structura meniului serverului web depinde de utilizarea la locația de instalare.

Menu/Setup


Device tag: Measuring point no. 1
Device state: OK

Software version: 01.06.06

Home	▶ Basic setup ?
ESC	▶ General settings ?
CAL	▶ Inputs ?
DIAG	▶ Outputs ?
	▶ Additional functions ?


Service Additional Functions

A0026780

 65 Exemplet de server web (menu/limba=Engleză)

Operare

- Apăsarea pe o denumire de meniu sau o funcție corespunde apăsării navigatorului.
- Puteți configura setările în mod convenabil utilizând tastatura computerului.

 În loc de utilizarea unui browser de internet, puteți utiliza și FieldCare pentru configurarea prin Ethernet. DTM-ul Ethernet necesar pentru aceasta este o parte integrantă a „Endress+Hauser Interface Device DTM Library”.

Heartbeat verification

Puteți porni și Heartbeat verification prin intermediul serverului web. Avantajul este acela că puteți vizualiza rezultatele direct în browser și puteți evita utilizarea unui card SD.

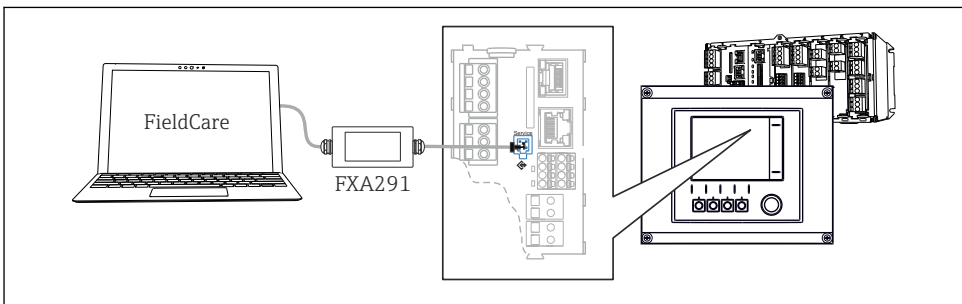
1. Deschideți meniul: **Diagnostics/System test/Heartbeat**.
2. ▶ **Perform verification**.
3. Fie ▶ **Verification results** (afișare rapidă și export pe card SD) sau **Additional Functions** (meniu suplimentar sub linia limită).
4. **Additional Functions/Heartbeat**: Selectați limba fișierului pdf.
 - ↳ Raportul de verificare este afișat în browser și poate fi imprimat, salvat ca fișier pdf etc.

8.1.2 Interfață de service


Puteți conecta dispozitivul la un computer prin intermediul interfeței de service și îl puteți configura utilizând „FieldCare”. În plus, configurațiile pot fi salvate, transferate și documentate.

Conexiune

1. Conectați conectorul de service la interfața de pe modulul de bază Liquiline și conectați-o la Commubox.
2. Conectați Commubox prin intermediul conexiunii USB la computerul pe care este instalat FieldCare.



A0039618

 66 *Prezentarea generală a conexiunii*

Stabilirea conexiunii de date

1. Porniți FieldCare.

2. Stabiliți o conexiune cu Commubox. În acest scop, selectați ComDTM „CDI Communication FXA291” (FXA291 Comunicație CDI).
3. Apoi selectați DTM „Liquiline CM44x” și începeți configurarea.

Acum puteți începe configurarea online prin intermediul DTM.

Configurarea online nu este compatibilă cu operarea la fața locului, adică fiecare dintre cele două opțiuni o blochează pe cealaltă. Pe ambele părți este posibil să se elimine accesul din partea cealaltă.

Operare

- În cadrul DTM, structura meniului depinde de utilizarea la locația de instalare. Funcțiile tastelor programabile Liquiline se găsesc în fereastra principală, în partea stângă.
- Apăsarea pe o denumire de meniu sau o funcție corespunde apăsării navigatorului.
- Puteți configura setările în mod convenabil utilizând tastatura computerului.
- Puteți utiliza FieldCare pentru a salva jurnale, pentru a realiza copii de rezervă ale configurațiilor și pentru a transfera configurații pe alte dispozitive.
- De asemenea, puteți să imprimați configurațiile sau să le salvați ca fișiere PDF.

8.1.3 Sisteme Fieldbus

HART

Puteți comunica utilizând protocolul HART prin intermediul ieșirii de curent 1.

1. Conectați modemul HART sau terminalul portabil HART la ieșirea de curent 1 (sarcină de comunicație 250 - 500 Ohmi).
2. Stabiliți o conexiune prin intermediul dispozitivului dumneavoastră HART.
3. Operați Liquiline prin intermediul dispozitivului HART. Pentru aceasta, urmați instrucțiunile din manual.



Pentru informații mai detaliate despre comunicațiile HART, accesați paginile de produse de pe Internet (→ BA00486C).

PROFIBUS DP

Cu modulele Modbus 485DP sau 485MB și versiunea corespunzătoare a dispozitivului, puteți comunica prin intermediul PROFIBUS DP.

- ▶ Conectați cablul de date PROFIBUS la bornele modulului Fieldbus, conform descrierii.



Pentru informații detaliate despre „Comunicația PROFIBUS”, consultați paginile de produs de pe Internet (→ SD01188C).

Modbus

Cu modulele Modbus 485DP sau 485MB și versiunea corespunzătoare a dispozitivului, puteți comunica prin intermediul Modbus RS485.

Utilizați modulul BASE2 pentru Modbus TCP.

Protocolele RTU și ASCII sunt disponibile la conectarea prin Modbus RS485. Puteți comuta la ASCII pe dispozitiv.

- ▶ Conectați cablul de date Modbus la bornele modului Fieldbus (RS 485) sau la priza RJ45 a modului BASE2 (TCP), conform descrierii.



Pentru informații detaliate despre „Comunicația Modbus”, consultați paginile de produs de pe Internet (→ SD01189C).

EtherNet/IP

Cu modulul BASE2 și versiunea corespunzătoare a dispozitivului, puteți comunica prin intermediul EtherNet/IP.

- ▶ Conectați cablul de date EtherNet/IP la priza RJ45 a modului BASE2.



Pentru informații detaliate despre „Comunicația Ethernet/IP”, consultați paginile de produs de pe Internet (→ SD01293C).

PROFINET

Cu modulul BASE2 și versiunea corespunzătoare a dispozitivului, puteți comunica prin intermediul PROFINET.

- ▶ Conectați cablul de date PROFINET la priza RJ45 a modului BASE2.



Pentru informații detaliate despre „Comunicația PROFINET”, consultați paginile de produs de pe Internet (→ SD02490C).

9 Punerea în funcțiune

9.1 Verificarea funcțiilor

AVERTISMENT

Conectare incorectă, tensiune de alimentare incorectă

Riscuri privind siguranța personalului și defecțiuni ale dispozitivului!

- ▶ Verificați dacă toate conexiunile au fost corect realizate, în conformitate cu schema de conexiuni.
- ▶ Asigurați-vă că tensiunea de alimentare coincide cu tensiunea înscrisă pe plăcuța de identificare.



Salvarea afișajelor ca o captură de ecran

Prin intermediul afișajului local, puteți efectua în orice moment capturi de ecran și le puteți salva pe un card SD.

1. Introduceți un card SD în fanta pentru card SD din modulul de bază.
2. Apăsăți butonul navigatorului cel puțin 3 secunde.
3. În meniul contextual, selectați elementul „Screenshot” (Captură de ecran).
 - ↳ Ecranul curent este salvat ca fișier bitmap pe cardul SD în folderul „Screenshots” (Capturi de ecran).

9.2 Configurarea limbii de operare

Configurarea limbii

Dacă încă nu ați făcut deja acest lucru, închideți capacul carcasei și înșurubați dispozitivul în poziție închisă.

1. Cuplați tensiunea de alimentare.
 - ↳ Așteptați finalizarea inițializării.
2. Apăsăți tasta programabilă: **MENU**.
3. Setati limba în elementul din meniul de sus.
 - ↳ Acum dispozitivul poate fi utilizat în limba aleasă.

9.3 Configurarea dispozitivului de măsurare

9.3.1 Ecran de pornire

Puteți găsi următoarele elemente de meniu și taste programabile pe ecranul inițial:

- Select sampling program
- Edit program %OV¹⁾
- Start program %OV¹⁾

1) „%OV” înseamnă text dependent de context, care este generat de software în mod automat și este utilizat în locul lui %OV.

- MENU
- MAN
- MEAS
- MODE

9.3.2 Setări de afișaj

Menu/Operation/Display		
Funcție	Opțiuni	Informații
Contrast	De la 5 la 95% Setare din fabrică 50%	Reglați setările ecranului pentru a corespunde mediului dumneavoastră de lucru. Backlight = Automatic
Backlight	Selecție <ul style="list-style-type: none"> ■ On ■ Off ■ Automatic Setare din fabrică Automatic	Iluminarea de fundal se oprește automat după scurt timp dacă nu se apasă niciun buton. Aceasta se aprinde din nou imediat ce apăsați butonul navigatorului. Backlight = On Iluminarea de fundal nu se stinge automat.
Screen rotation	Selecție <ul style="list-style-type: none"> ■ Manual ■ Automatic Setare din fabrică Manual	Dacă este selectat Automatic , afișajul valorii măsurate cu un singur canal comută de la un canal la următorul în fiecare secundă.
Current program:	Doar citire	Este afișat numele programului de eșantionare selectat în momentul respectiv.
Status	Doar citire	Active Programul de eșantionare a fost pornit, iar dispozitivul preia un eșantion conform parametrilor setați. Inactive Nu a fost pornit niciun program de eșantionare sau un program care funcționa s-a oprit.
▷ Start	Acțiune	Este pornit programul de eșantionare selectat.
▶ Measurement		Se afișează valorile curențe măsurate la intrări. Intrările analogice și binare nu pot fi modificate aici.
▶ Show summary of current program		Sunt afișate statisticile flaconului pentru tester. Statisticile apar pentru fiecare flacon în parte după pornirea programului. Pentru informații suplimentare, consultați cap. „Statisticile flaconului”.
▶ Show summary of inputs		Se afișează contoarele configurate ale intrării analogice și binare. Max. 8 linii

9.3.3 User definable screens

Menu/Operation/User definable screens		
Funcție	Opțiuni	Informații
► Meas. screen 1 ... 6		Puteți crea 6 ecrane de măsurare proprii și le puteți denumi. Funcțiile sunt identice pentru toate cele 6 ecrane de măsurare.
Meas. screen	Selectare <ul style="list-style-type: none"> ▪ On ▪ Off Setare din fabrică Off	Odată ce ați definit propriul ecran de măsurare, îl puteți porni aici. Puteți găsi noul ecran sub User definable screens .
Label	Text particularizat, 20 caractere	Numele ecranului de măsurare Apare în bara de stare a afișajului.
Number of lines	De la 1 la 8 Setare din fabrică 8	Specificați numărul valorilor măsurate afișate.
► Line 1 ... 8	Interfață cu utilizatorul Label	Specificați conținutul Label din submeniul fiecărei linii.
Source of data	Selectare <ul style="list-style-type: none"> ▪ None ▪ Consultați lista din coloana „Info” Setare din fabrică None	► Selectați o sursă de date. Puteți alege dintre următoarele: <ul style="list-style-type: none"> ▪ Intrări ale senzorului ▪ Diagnosticări Heartbeat ale intrărilor senzorului ▪ Intrări binare ▪ Intrări de curent ▪ Temperatură ▪ Intrare senzor Memosens (opțional) ▪ Semnale Fieldbus ▪ Funcții matematice ▪ Intrări și ieșiri binare ▪ Ieșiri de curent ▪ Releu ▪ Comutare interval de măsurare
Measured value Source of data este o intrare	Selectare În funcție de intrare Setare din fabrică None	Puteți afișa diferite valori măsurate principale, secundare și brute în funcție de tipul de intrare. Nu pot fi selectate opțiuni pentru ieșiri aici.
Label	Text particularizat, 20 caractere	Nume definit de utilizator pentru parametrul de afișat
▷ Set label to %OV ¹⁾	Acțiune	Dacă efectuați această acțiune, acceptați numele parametrului sugerat în mod automat. Numele parametrului dvs. (Label) s-a pierdut!

1) „%OV” de aici simbolizează text care depinde de context. Acest text este generat automat de software și introdus în locul %OV. În cele mai simple situații, textul generat ar putea fi, de exemplu, numele canalului de măsurare.

9.3.4 Configurație de bază

Realizarea setărilor de bază

1. Comutați la **Setup/Basic setup** meniu.
 - ↳ Efectuați următoarele setări.
2. **Device tag**: Dați dispozitivului dumneavoastră orice nume doriți (max. 32 caractere).
3. **Set date**: Corectați data setată dacă este necesar.
4. **Set time**: Corectați ora setată dacă este necesar.
5. **Number of bottles**: Corectați numărul de sticle setat dacă este necesar.
6. **Bottle volume**: Corectați volumul setat al sticlei dacă este necesar.
 - ↳ Pentru punerea în funcțiune rapidă, puteți ignora setările suplimentare pentru ieșiri etc. Puteți efectua mai târziu aceste setări în meniurile specifice.
7. Pentru a reveni la a măsurătorilor: : apăsați tasta programabilă pentru **ESC** pentru cel puțin o secundă.
 - ↳ Controlerul de funcționează acum la setările de bază. Senzorii conectați utilizează setările din fabrică ale tipului de senzor în cauză și setările individuale de calibrare care au fost salvate ultima dată.

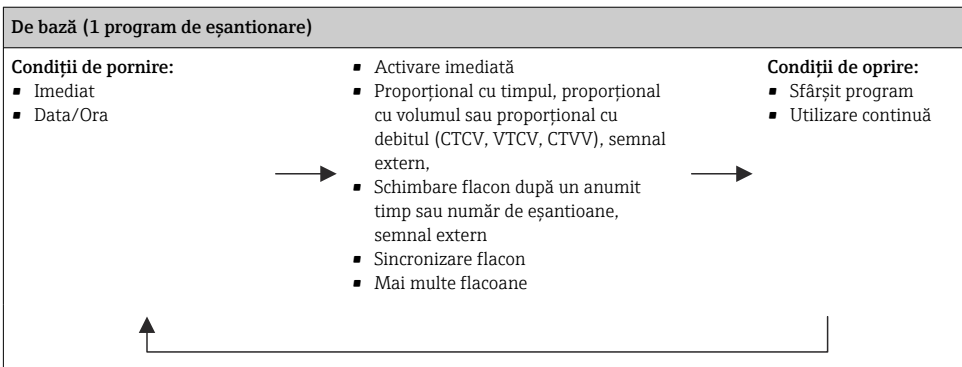
Dacă doriți să configurați cei mai importanți parametri de intrare și ieșire din **Basic setup** :

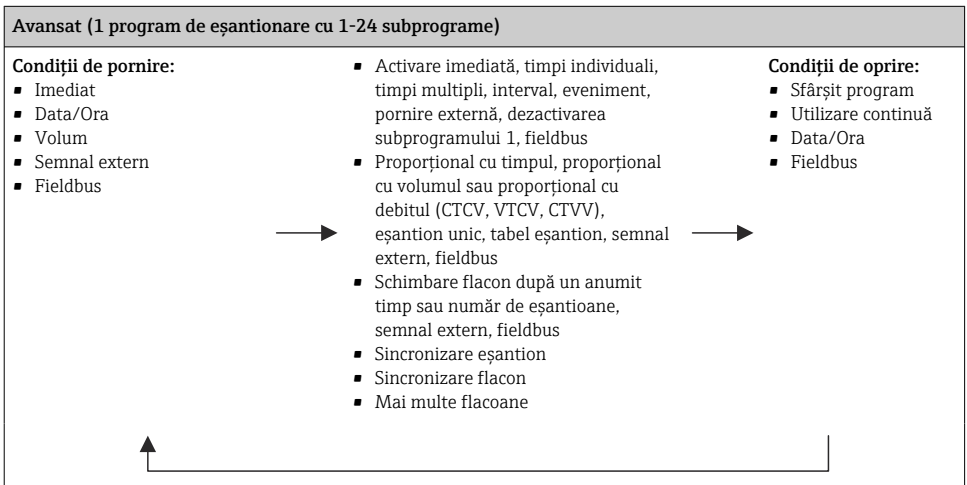
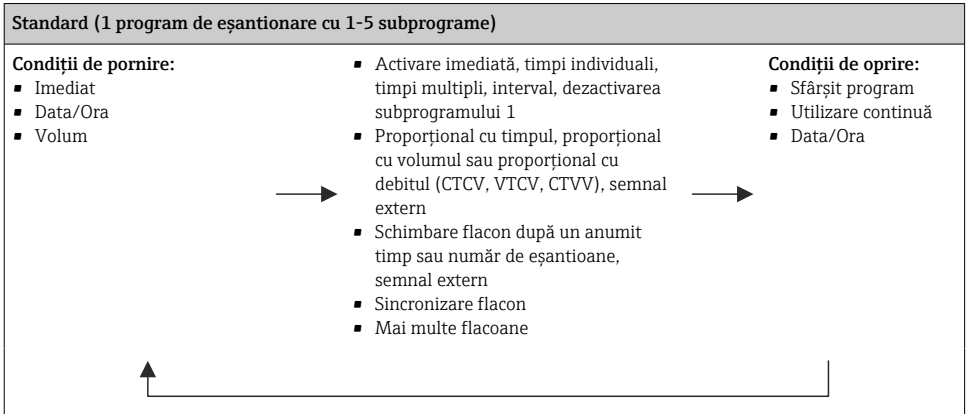
- ▶ Configurați ieșirile de curent, releele, limitatoarele, ciclurile de curățare și diagnosticarea dispozitivului cu următoarele submeniuri.

9.3.5 Programe de eșantionare

Diferența dintre tipurile de program

Caseta de mai jos conține o prezentare generală a diferențelor dintre tipurile de program De bază, Standard și Avansat.





Eșantionare manuală

1. Declanșați eșantionarea manuală utilizând tasta programabilă **MAN**. Astfel se întrerupe orice program care funcționează în momentul respectiv.
 - ↳ Se afișează configurarea curentă a flaconului și volumul curent al eșantionului. Puteți selecta poziția distribuitorului. În cazul sistemelor peristaltice, puteți modifica și volumul eșantionului. Sistemele cu vid permit utilizarea unui multiplu al unui eșantion manual unic pentru prelevare din intervalul **Multiplier**. Specificați intervalul **Multiplier** de la 1 la 50.
2. Selectați **Start sampling**.
 - ↳ Se afișează un ecran nou care indică progresul procesului de eșantionare.

3. După efectuarea unei eșantionări manuale, apăsați **ESC** pentru a afișa și relua un program activ.
 - ↳ Volumul eșantionului pentru „Eșantionare manuală” nu este cuprins în calculul volumului flaconului.

Programare pentru eșantionare manuală

În ecranul de prezentare generală, creați un program de eșantionare utilizând **Select sampling program/New/Basic** sau **Menu/Setup/Sampling programs/Setup program/New/Basic**:

1. Introduceți „numele programului”.
2. Sunt afișate setările din **Basic setup** pentru configurarea flaconului și configurarea volumului flaconului.
3. **Sampling mode=Time paced CTCV** este presetat.
4. Introduceți **Sampling interval**.
5. Introduceți **Sampling volume** per eșantion. (Pentru versiunea cu pompă de vid, configurați în **Menu/Setup/General settings/Sampling**.)
6. Selectați **Bottle change mode** după un număr de eșantioane sau durată pentru eșantioane medii.



Cu opțiunea „Schimbare flacon după un anumit timp”, puteți introduce ora schimbării și sincronizarea flaconului (Niciuna, oră de schimbare primul flacon, prima oră de schimbare + număr flacoane). Descrierea acestuia poate fi găsită în secțiunea „Sincronizare flacon”.



Cu opțiunea „Schimbare flacon după un anumit timp”, puteți alege sincronizarea flaconului înainte de condițiile de pornire (Niciuna, oră de schimbare primul flacon, prima oră de schimbare + număr flacoane). Descrierea acestuia poate fi găsită în secțiunea „Sincronizare flacon”.

1. Pentru **Multiple bottles**, introduceți numărul de flacoane în care trebuie distribuit eșantionul.
2. **Start condition**: imediat sau după data/ora
3. **Stop condition**: după terminarea programului sau funcționare continuă.
4. Apăsați **SAVE** pentru a salva programul și a finaliza introducerea datelor.



71590906

www.addresses.endress.com
