

安全指南

Prosonic M

FMU40, FMU41, FMU42, FMU44

4-20 mA HART

Ex ia IIC T6...T4 Ga/Gb

Ex ia IIC T6...T4 Gb



Prosonic M

FMU40, FMU41, FMU42, FMU44

4-20 mA HART

目录

文档信息	4
相关文档资料	4
补充文档资料	4
制造商证书	4
制造商地址	4
扩展订货号	4
安全指南: 概述	6
安全指南: 特殊条件	6
安全指南: 安装	7
温度表	8
连接参数	8

文档信息

提供多语言译本。英文版具有法律效应。

相关文档资料

本文档是下列《操作手册》的组成部分：

BA00237F

补充文档资料

《防爆手册》： CP00021Z

防爆手册的获取方式：

- 进入 Endress+Hauser 官网的下载区：
www.endress.com -> 资料下载 -> 宣传手册和产品目录 -> 输入
关键词： CP00021Z
- 查询设备随箱 CD 光盘（部分型号适用）

制造商证书**NEPSI 一致性声明**

证书号：

GYJ22.1884X

附带证书号的仪表符合下列标准(与仪表型号相关)：

- GB/T 3836.1-2021
- GB/T 3836.4-2021
- GB 3836.20-2010

制造商地址

Endress+Hauser SE+Co. KG

Hauptstraße 1

79689 Maulburg, Germany

生产厂地址： 参考铭牌。

扩展订货号

铭牌上标识有扩展订货号，仪表上的铭牌位置应清晰可见。铭牌的详细信息请参考相关《操作手册》。

扩展订货号的结构

FMU4x - ***** + A*B*C*D*E*F*G*..
(仪表型号) (基本订购选项) (可选订购选项)

* = 占位符

此位置处的选型代号以数字或字母显示，替代占位符。

基本订购选项

基本订购选项包括仪表必须选择的选项(必选项)。位数取决于选项数量。选择的选项可能占多个位数。

可选订购选项

可选订购选项为仪表的其他选项(可选项)。位数取决于选项数量。选项代号由两位字符组成,便于标识(例如:JA)。第一位字符(ID)表示订购选项,由数字或字母组成(例如:J=测试、证书)。第二位字符表示订购选项中的选型代号(例如:A=3.1材料(接液部件),检测证书)。

详细信息请参考下表。表格中列举了与危险区相关的每一位标准订货号和扩展订货号的选项(ID)。

扩展订货号: Prosonic M



以下列举的规格参数选自产品选型表,可以确定:

- 仪表的配套文档(参照铭牌上标识的订货号)。
- 文档中引用的选型代号。

仪表型号

FMU40、FMU41、FMU42、FMU44

基本订购选项

订购选项 1 (认证)		
选型代号		说明
FMU4x	I	NEPSI Ex ia IIC T6...T4 Ga/Gb NEPSI Ex ia IIC T6...T4 Gb

订购选项 3 (电源; 输出)		
选型代号		说明
FMU4x	B, J, P	两线制; 4-20 mA HART

订购选项 4 (操作)		
选型代号		说明
FMU4x	1	无显示单元, 通过通信
	2	四行显示单元 VU331, 现场包络线显示
	3 ¹⁾	设计用于分离型显示单元 FHX50 (附件)

1) 需要同时选择订购选项 5 = A, Y

订购选项 5 (外壳)		
选型代号		说明
FMU4x	A	F12 外壳; 铝, 带涂层; IP68 NEMA6P
	D	T12 外壳; 铝, 带涂层; IP68 NEMA6P + OVP; 带独立接线腔; OVP =过电压保护
	Y	F23 外壳 (特殊型)

可选订购选项

不提供危险区中使用的选项。

安全指南: 概述

- 仪表适用于 IEC 60079-0 或同等国家标准规定的爆炸性环境中。如果无爆炸风险, 或者已采取额外防护措施, 仪表可以在满足制造商设计规格参数的前提下使用。
- 进行仪表安装、电气连接、调试和维护的人员必须满足下列要求:
 - 具有承担任务和执行任务的合适资质
 - 经过防爆保护培训
 - 熟悉国家法规
- 安装、使用和维护设备时, 用户必须遵守《操作手册》和标准中列举的要求:
 - GB 50257-2014: “电气装置安装工程 爆炸和火灾危险环境电气装置施工及验收规范”
 - GB/T 3836.13-2021: “爆炸性环境, 第 13 部分: 设备的修理、检修、修复和改造”
 - GB/T 3836.15-2017: “爆炸性环境, 第 15 部分: 电气装置的设计、选型和安装”
 - GB/T 3836.16-2017: “爆炸性环境, 第 16 部分: 电气装置的检查与维护”
- 按照制造商说明和国家法规安装仪表。
- 避免下列部位出现静电荷充电:
 - 塑料表面 (例如外壳、传感部件、特殊表面抛光、使用附加安装板等)
 - 绝缘部件 (例如绝缘金属板)
- 电子腔外壳处的允许环境温度参见温度表, 取决于实际应用工况和温度等级。

安全指南: 特殊条件

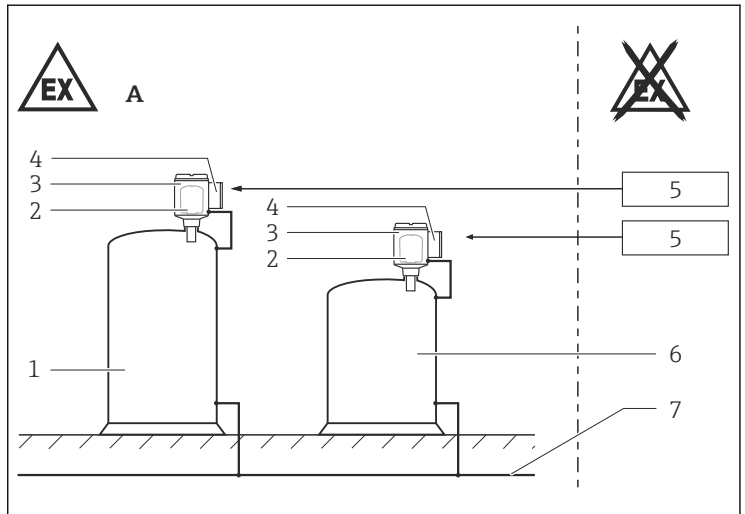
电子腔外壳的允许环境温度范围:
 $-40\text{ °C} \leq T_a \leq +80\text{ °C}$

- 注意温度表中列举的信息。
- 避免静电荷充电：禁止使用干布干擦表面。
- 对外壳、其他金属部件或吊牌进行额外或特殊抛光处理时：
 - 存在静电荷充放电危险。
 - 正确选择仪表安装位置，远离可能出现聚集静电荷的区域，间距不得小于 0.5 m)。

仪表型号：FMU42、FMU44

避免出现传感器静电充电（例如请勿干擦传感器，以及在进料区外安装传感器）。

安全指南：安装



A0035792

1

- A 防爆 1 区
- 1 罐体；防爆 0 区
- 2 电子插件
- 3 外壳
- 4 需要选择基本订购选项 5 = D：
端子接线块带过电压保护装置
- 5 相关认证设备
- 6 罐体；防爆 1 区
- 7 本地等电势端

- 连接电缆的连续工作温度： $\geq T_a + 5 \text{ K}$ 。
- 仪表安装在 Ex ib 本安认证型回路中时，防爆型式变为 Ex ib。禁止在 Ex ib 本安认证型回路中安装仪表（处于防爆 0 区中时）。
- 进行本安回路互连时遵守相关指南要求。

基本订购选项 5 = A, Y

- 仪表的本安输入回路与接地端电气隔离。介电常数不得小于 $500 V_{\text{rms}}$ 。
- 选项
 - 分离型显示单元，例如 FHX40（参照《安全指南》）
 - 服务接口：Commubox，带配套 ToF 电缆（参照《安全指南》）

基本订购选项 5 = D

- 仪表的本安输入回路与接地端相互电气隔离。600 V 电极浪涌保护器规定了与接地端间的绝缘强度。
- 选项（仅针对服务）：
 - 服务接口：Commubox，带配套 ToF 电缆（参照《安全指南》）

**基本订购选项 5 = Y**

- 仅允许在无振动环境中安装仪表。
- 仅允许竖直安装。

温度表**在防爆 1 区中使用**

注意允许温度范围。

基本订购选项 5 = A, Y

温度等级	环境温度 T_a (环境)	过程温度 T_p (过程)
T6	-40 ... +60 °C	最高 80 °C
T5、T4	-40 ... +80 °C	

基本订购选项 5 = D

温度等级	环境温度 T_a (环境)	过程温度 T_p (过程)
T6	-40 ... +60 °C	最高 80 °C
T5	-40 ... +75 °C	
T4	-40 ... +80 °C	

连接参数

电源和信号回路的防爆保护：本安 Ex ia IIC、Ex ia IIB。

以下列举了在本安认证型回路中安装仪表时的最大值

基本订购选项 5 = A, Y

电源
$U_i = 30 \text{ V}$ $I_i = 300 \text{ mA}$ $P_i = 1 \text{ W}$ $L_i = \text{忽略不计}$ $C_i = 13 \text{ nF}$

基本订购选项 5 = D

电源
$U_i = 30 \text{ V}$ $I_i = 273 \text{ mA}$ $P_i = 1 \text{ W}$ $L_i = \text{忽略不计}$ $C_i = 13 \text{ nF}$

选项

分离型显示单元，例如 FHX40:

电源和信号回路的防爆保护：本安 Ex ia IIC、Ex ia IIB。

基本订购选项 5 = A, Y

电源
$U_o = 4.2 \text{ V}$ $I_o = 34 \text{ mA}$ $P_o = 36 \text{ mW}$ 有效内部电感值 $L_i = \text{忽略不计}$ 有效内部电容值 $C_i = \text{忽略不计}$ 特征曲线：线性

使用配套 ToF 电缆连接 Commubox 服务接口

基本订购选项 5 = A, Y 和基本订购选项 5 = D (仅用于服务)

Commubox 输出+ ToF 电缆
$U_o = 3.74 \text{ V}$ $I_o = 9.9 \text{ mA}$ $P_o = 9.2 \text{ mW}$ 有效内部电感值 $L_i = \text{忽略不计}$ 有效内部电容值 $C_i = \text{忽略不计}$ 特征曲线：线性
介质组别 IIC: <ul style="list-style-type: none"> ▪ 允许外部电感值 $L_o \leq 340 \text{ mH}$ ▪ 允许外部电容值 $C_o \leq 100 \mu\text{F}$

Commubox 输出+ ToF 电缆						
与另一台 Prosonic M 互连时应遵守以下参数要求:						
	$L_0 =$	0.15 mH	0.5 mH	1 mH	2 mH	5 mH
介质组别 IIC	$C_0 =$	$\leq 8 \mu\text{F}$	$\leq 7 \mu\text{F}$	$\leq 5.5 \mu\text{F}$	$\leq 5 \mu\text{F}$	$\leq 4 \mu\text{F}$
介质组别 IIB	$C_0 =$	10 μF				



71594239

www.addresses.endress.com
