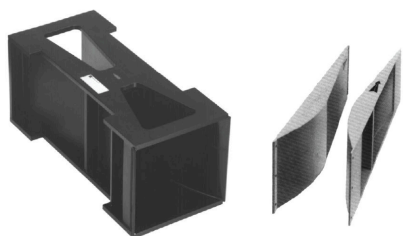


# Informações técnicas

## Khafagi-Venturi

### QV302...QV316

Medição de Vazão



Calha aberta para medição de vazão com tecnologia ultrassônica

#### Aplicação

As calhas Khafagi-Venturi são usadas para medir a saída em canais abertos. A entrada e saída de efluentes industriais e municipais podem ser medidas com essas calhas. As calhas Khafagi-Venturi estão disponíveis como uma unidade eletrônica completa ou como meia-conchas. A unidade eletrônica Khafagi-Venturi completa é melhor instalada onde ela pode ser posicionada diretamente em um novo canal em construção. Ela é uma unidade totalmente calibrada que garante máxima precisão. As meia-conchas Khafagi-Venturi também podem ser facilmente integradas aos canais existentes com mínimo esforço.

#### Seus benefícios

- Nove tamanhos padrões para taxas de vazão que variam de 0.4 l/s a 1 500 l/s.
- A unidade totalmente calibrada garante máxima precisão.
- Resistente a efluentes ácidos ou básicos, sem enxague e baixa incrustação.
- O projeto de calha com vazão otimizada garante o nível de água superior mais baixo possível.

## Sumário

<b>Informações do documento</b> .....	<b>3</b>
Convenções do documento .....	3
<b>Função e projeto do sistema</b> .....	<b>3</b>
Sistema de medição .....	3
Estrutura da calha .....	4
<b>Instalação</b> .....	<b>6</b>
Instalação das calhas Khafagi-Venturi .....	6
Instalação de meia-conchas Khafagi-Venturi .....	7
Preparações para a instalação do sensor .....	7
<b>Processo</b> .....	<b>8</b>
<b>Construção mecânica</b> .....	<b>9</b>
Calhas Khafagi-Venturi .....	9
Meia-conchas Khafagi-Venturi .....	11
Materiais .....	11
<b>Documentação adicional</b> .....	<b>12</b>

## Informações do documento

### Convenções do documento

#### Símbolos de segurança

##### **PERIGO**

Esse símbolo alerta sobre uma situação perigosa. Se a situação não for evitada resultará em ferimento grave ou fatal.

##### **ATENÇÃO**

Esse símbolo alerta sobre uma situação perigosa. Se a situação não for evitada pode resultar em ferimento grave ou fatal.






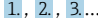
##### **CUIDADO**

Esse símbolo alerta sobre uma situação perigosa. Se a situação não for evitada pode resultar em ferimento leve ou médio.

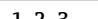

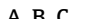


##### **AVISO**

Esse símbolo contém informações sobre os procedimentos e outros fatos que não resultam em ferimento.

#### Símbolos para determinados tipos de informações

Símbolo	Significado
	<b>Permitido</b> Procedimentos, processos ou ações permitidos.
	<b>Proibido</b> Procedimentos, processos ou ações proibidas.
	<b>Dica</b> Indica informação adicional.
	Referência para a documentação
	Aviso ou etapa individual a ser observada
	Série de etapas

#### Símbolos em gráficos

Símbolo	Significado
	Números de itens
	Série de etapas
	Visualizações
	<b>Área classificada</b> Indica a área classificada.
	<b>Área segura (área não classificada)</b> Indica a área não classificada.

## Função e projeto do sistema

As calhas Khafagi-Venturi são usadas para medir a saída em canais abertos. A entrada e saída de efluentes industriais e municipais podem ser medidas com essas calhas. As calhas Khafagi-Venturi estão disponíveis como uma unidade eletrônica completa ou como meia-conchas. A unidade eletrônica Khafagi-Venturi completa é melhor instalada onde ela pode ser posicionada diretamente em um novo canal em construção. Ela é uma unidade totalmente calibrada que garante máxima precisão. As meia-conchas Khafagi-Venturi também podem ser facilmente integradas aos canais existentes com mínimo esforço.

### Sistema de medição

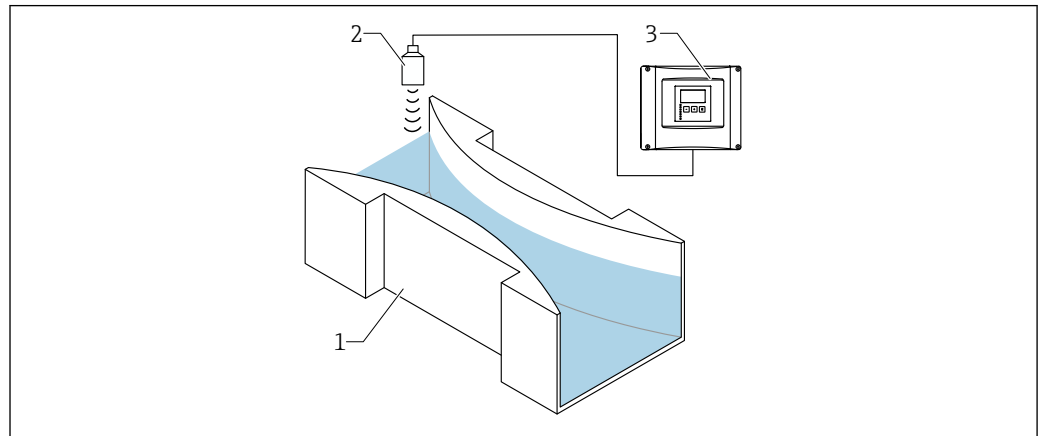
A unidade eletrônica Khafagi-Venturi usada em um canal aberto fornece uma correlação direta entre a taxa de vazão (l/s...m<sup>3</sup>/h) e o nível de água superior. A taxa de vazão pode ser calculada

diretamente a partir da altura dos circuitos anteriores de água a partir do estrangulamento Venturi. Um transmissor ultrassônico, sem manutenção, sem contato (ex. Prosonic S) mede o nível de água superior. O computador de vazão integrado converte o valor medido do nível de água superior em uma taxa de vazão na saída. O volume de vazão de água é totalizado e exibido pelo contador integrado (consulte a figura).

Recursos adicionais:

- Corte de baixa vazão para medições de vazão
- Detecção e sinalização da água de retorno ou sujeira da calha
- controle de um coletor de amostra com base em volume ou tempo

As curvas de linearização de todos os canais padrões comuns e barragens já estão programadas e podem ser chamadas. Os projetos especiais podem ser programados individualmente, conforme necessário.



A0048423

- 1 Calha Khafagi-Venturi  
 2 Sensor FDU9x ultrassônico  
 3 Transmissor FMU90

## Estrutura da calha

A entrada da garganta é um arco de um círculo. Como o comprimento da entrada corresponde à largura do canal, a perda por atrito é desprezível, com pequenos efeitos causados pela curvatura das roscas de vazão. Comparado com outras calhas, esse projeto permite uma saída maior com o mesmo nível de água superior. Para a calha Khafagi-Venturi, o valor 0,4 foi selecionado para a relação  $b_2:b_1$  (largura do estrangulamento: largura da entrada), o qual é o valor ideal entre a altura da água e a entrada e a precisão do sistema. O alargamento depois do estrangulamento (= difusor) tem uma proporção de 1:8 para manter as perdas mais baixas possíveis. Uma mudança em vazão é produzida no estrangulamento, o que cria a diferença na altura necessária para a medição da saída. A vantagem primária em relação às barragens é que nenhum sedimento pode se formar nos circuitos anteriores ou na calha em determinadas velocidades da vazão devido à base contínua, plana e lisa da calha. Isso garante precisão de longo prazo sem a necessidade de manutenção. O Instituto de Engenharia Hidráulica (Institut für Wasserbau) na Universidade de Stuttgart calibrou as calhas Khafagi-Venturi individualmente em um teste de bancada usando a seguinte fórmula para a saída:

$$Q = 0,01744 \cdot b_2 \cdot h^{1,5} + 0,00091 \cdot h^{2,5}$$

Q  $\hat{=}$  saída [l/s]

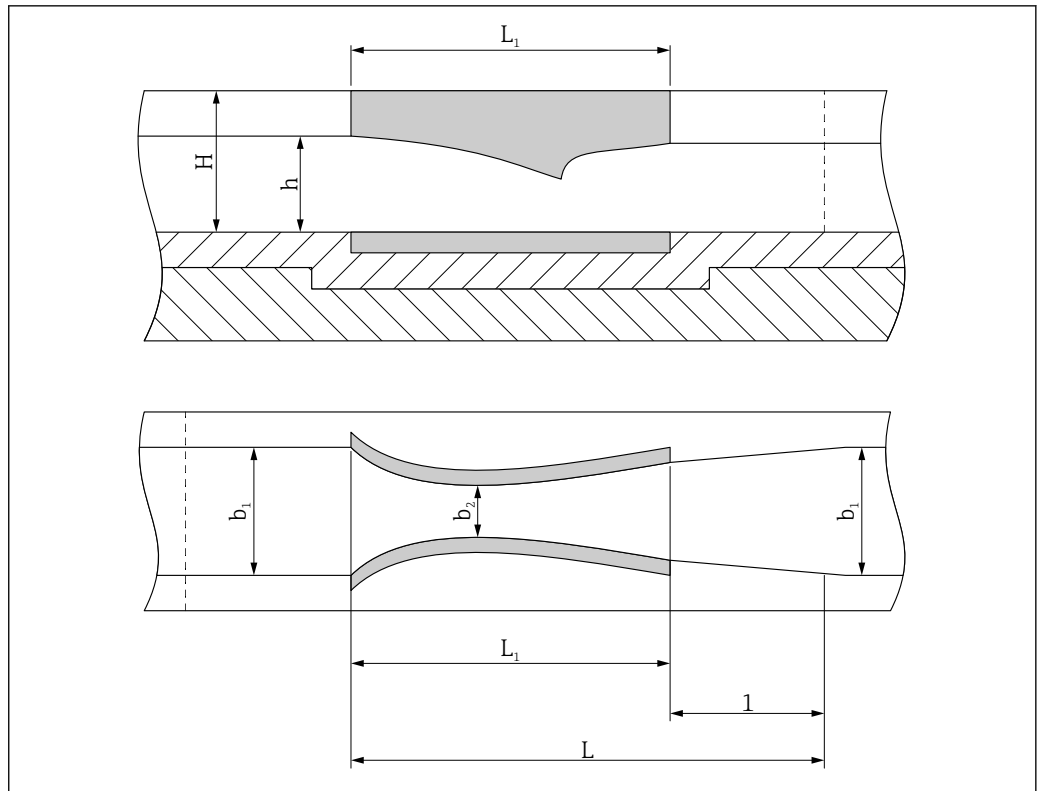
$b_2$   $\hat{=}$  largura do estrangulamento [cm]

h  $\hat{=}$  nível dos circuitos anteriores da calha [cm]

Na faixa de saída de 6 % a 20 %, as calhas Khafagi-Venturi <sup>1)</sup> têm um erro medido máximo de 2 %. Na faixa de saída de 20 % a 100 %, o erro medido máximo é de 1 %. O erro medido da leitura final está abaixo de 0,4 % por toda a faixa de saída.

As calhas Khafagi-Venturi são altamente duráveis e exigem pouca manutenção devido ao uso de materiais que têm excelente resistência a produtos químicos e desgaste mecânico. Esses recursos aumentam significativamente a vida útil da calha.

1) calhas Khafagi-Venturi calibradas em condições de referência



A0048424

1 Dimensões das calhas Khafagi-Venturi

- 1 Difusor
- $b_1$  Largura da entrada
- $b_2$  Largura do estrangulamento
- $L_1$  Comprimento da calha
- $L$  Comprimento da extremidade do difusor
- $H$  Altura da calha
- $h$  Nível de água superior

Taxas de vazão dos tamanhos padrões para chamas Khafagi-Venturi completas (a versão padrão tem paredes laterais mais altas)

Tipo	Largura do canal $b_1$	Vazão máxima $Q$				Altura da água na entrada $h$ em $Q_{max}$	
				Com paredes laterais mais altas		Com paredes laterais mais altas	
	mm	l/s	$m^3/h$	l/s	$m^3/h$	mm	mm
QV302	120	11	40	22	80	224	324
QV303	300	25	90	50	180	228	351
QV304	400	50	180	100	360	297	461
QV305	500	90	320	180	640	381	585
QV306	600	100	360	200	720	366	567
QV308	800	250	900	500	1800	557	853
QV310	1000	500	1800	1000	3600	752	1158
QV313	1300	800	2880	1600	5760	870	1343
QV316	1600	1500	5400	3000	10800	1147	1768

## Instalação

### Instalação das calhas Khafagi-Venturi

Instale a calha em um local onde os efluentes fluam suavemente sem agitação - ex.: em velocidade normal - para a calha. Leitões caído que criam um surto de água ou curvas imediatamente a montante a partir do sistema de medição podem levar a erros significativos ao medir o volume da água. Portanto, é necessária uma seção de canal reto de pelo menos  $10 \cdot b_1$  a montante a partir do sistema de medição ( $b_1$  = largura do canal).

Os seguintes caminhos do canal de vazão suave devem ser usados:

- a)  $10 \cdot b_1$  dos circuitos seguintes é suficiente a partir de uma curva
- b)  $30 \cdot b_1$  circuitos seguintes a partir da vazão lateral
- c)  $50 \cdot b_1$  circuitos seguintes a partir da barragem.

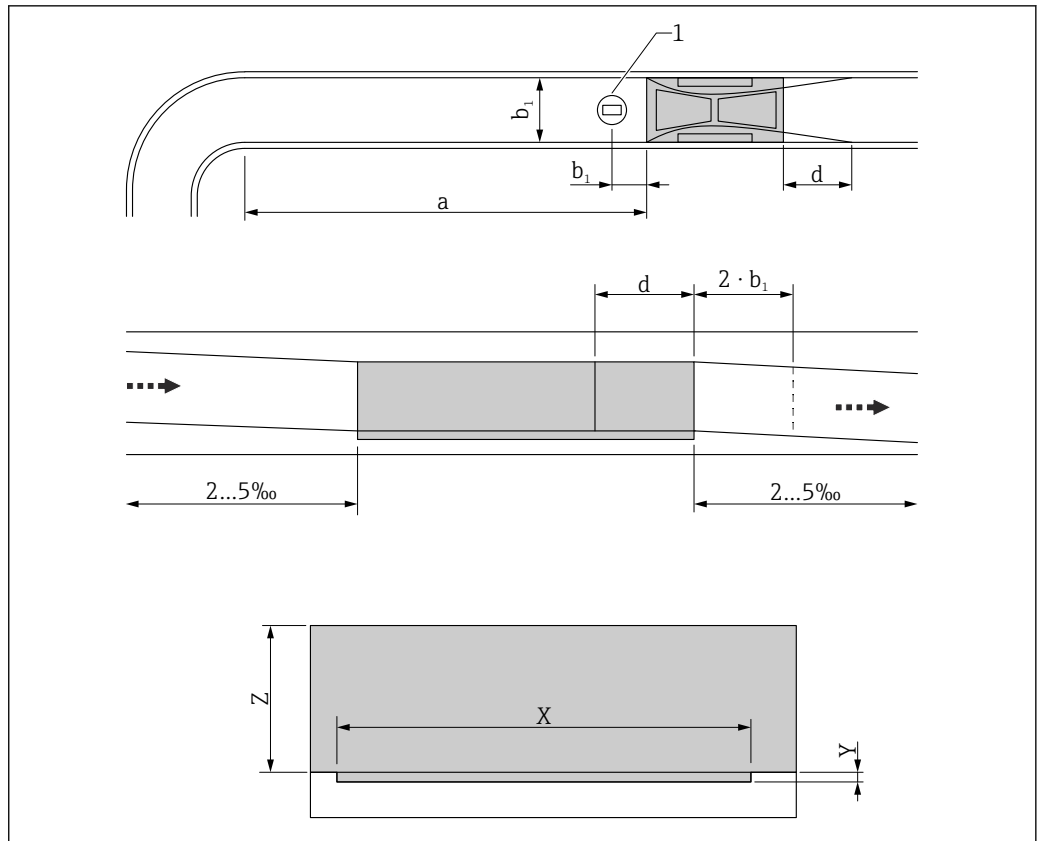
Se a calha é alimentada por uma tubulação, ela é suficiente ter uma seção de canal curta e retangular de  $3 \times b_1$  em comprimento a montante desde a calha, como a seção calmante depois de uma transição suave de um plano circular para um plano retangular. Todas as outras especificações são iguais para a, b e c. A inclinação do canal deve ser de aprox. 2 ‰ a 5 ‰ (saída para um veio depois de  $2 \cdot b$  é possível ter 1 circuito seguinte a partir do difusor). As paredes e a base do canal devem ser as mais lisas possíveis. Na saída mínima, a velocidade da vazão dos efluentes deve ser suficiente 0.6 m/s para que os sólidos possam ser transportados com facilidade. Por outro lado, a inclinação não deve ser muito grande, caso contrário, as saídas dos circuitos seguintes a partir da calha jorrará muito rapidamente. O canal de saída não deve conter nenhuma parte que afete o nível. O eixo longitudinal da calha deve corresponder exatamente ao do canal de entrada. Quatro pontos de referência na superfície superior da calha são usados para posicionar a calha com precisão.

Prepare a base concreta e ajuste a calha sobre ela.

Garanta o seguinte:

- A calha está na direção de vazão correta
- O piso está perfeitamente horizontal
- Não há leito caído na entrada
- A calha está alinhada exatamente ao canal
- Nenhuma água permanece na calha se o canal estiver seco

Deve haver um vão de expansão com uma largura de 10 para 15 mm (0.39 para 0.59 in) no início e no fim da calha e preenchido com um rejunte permanentemente elástico. Encha o espaço ao lado das paredes laterais com concreto leve não compactado (sem vibrar!).



A0048425

- 1 Sensor
- a Pelo menos  $10 \cdot b_1$
- $b_1$  Largura da entrada
- d Difusor (alargamento da saída não necessário para QV 302)
- X Comprimento do recesso (é necessário um recesso no piso do canal (para calhas completas))
- Y Profundidade do recesso
- Z Altura mínima do canal

### Instalação de meia-conchas Khafagi-Venturi

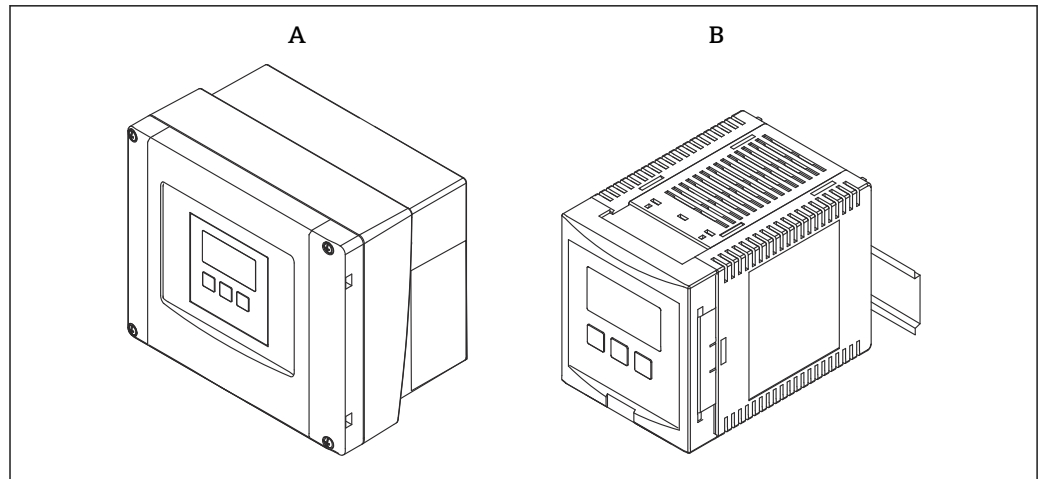
Considere as seguintes medidas se não for possível instalar a calha completa, em vez disso, duas meia-conchas devem ser instaladas em um canal existente:

- Use as mesmas seções calmantes usadas ao instalar calhas Khafagi-Venturi completas
- Certifique-se de que o ponto de instalação tenha um fundo de canal nivelado e liso
- As meia-conchas devem ser exatamente opostas uma à outra
- As meia-conchas devem ficar na base do canal
- É essencial atender completamente as dimensões  $b_2$  (largura do estrangulamento) e  $b_1$  (largura de entrada = largura de saída), (da borda superior à borda inferior das meia-conchas)  
Evite qualquer borda nas paredes laterais ou no caminho entre a calha e o difusor. Deve haver uma folga para o leito caído.

### Preparações para a instalação do sensor

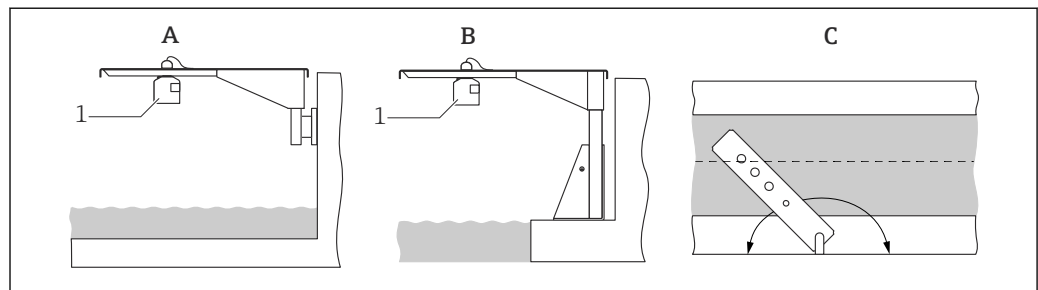
#### Medição do nível de água superior com o transmissor Prosonic S ultrassônico

Instale o sensor Prosonic S FDU9x para medição da altura de água na entrada (nível de água superior) sobre uma largura de canal  $b_1$  nos circuitos anteriores da entrada à calha. Preferencialmente, instale sensores ultrassônicos com um suporte especial. Com o suporte, é possível alinhar o sensor a uma determinada distância até a superfície da água e a parede do canal. A superfície do sensor devem sempre ser instalada paralela à superfície da água. O transmissor Prosonic S FMU90 pode ser instalado de maneiras diferentes no campo e na sala de controle. Para informações mais detalhadas sobre a instalação do sensor e o comissionamento do transmissor, consulte a documentação associada em [www.endress.com/download](http://www.endress.com/download).



A0048428

- A FMU90 - no invólucro de campo  
 B FMU90 - versão de trilho DIN



A0036748

- A Suporte em ângulo com escoramento e suporte na parede  
 B Suporte em ângulo com escoramento e quadro de montagem  
 C O suporte em ângulo pode ser pivotante para posicionar o sensor sobre o centro da calha  
 1 Sensor

## Processo

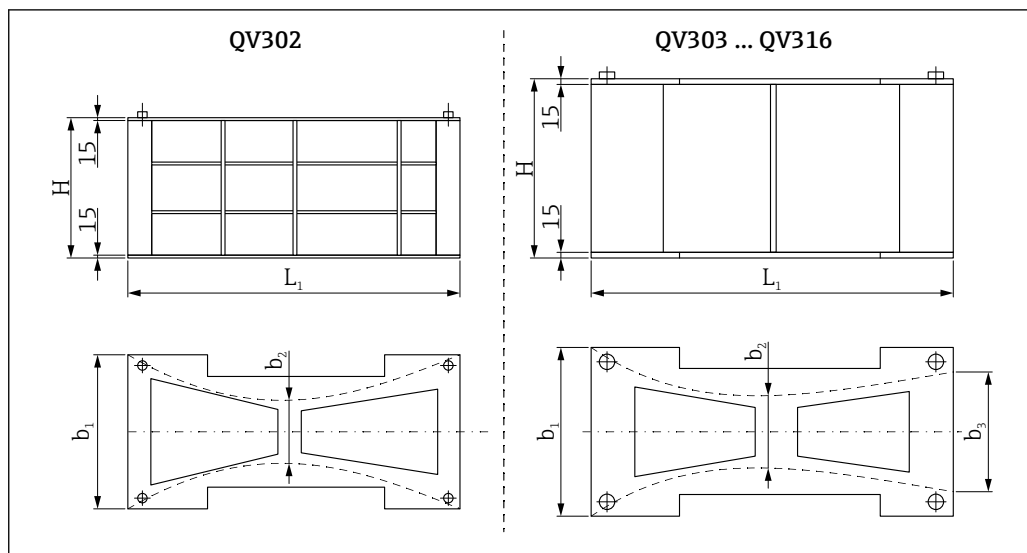
- Coeficiente de expansão:  $1,8 \cdot 10^{-4} / K$
- Faixa de temperatura: 0 para 40 °C (32 para 104 °F)



## Construção mecânica

### Calhas Khafagi-Venturi

A calha Khafagi-Venturi QV302 é fornecida com uma saída por difusor. As calhas QV303 a QV316 são fornecidas sem um difusor. As calhas Khafagi-Venturi com as paredes laterais elevadas permitem que a taxa de vazão seja duplicada enquanto que a largura do canal  $b_1$  permaneça a mesma.



2 Dimensões das calhas Khafagi-Venturi QV302 a QV316

- $b_1$  Largura da entrada
- $b_2$  Largura do estrangulamento
- $b_3$  Largura da saída
- $H$  Altura total da calha
- $L_1$  Comprimento da calha

Tamanhos padrões (todas as dimensões em mm) para calhas Khafagi-Venturi completas (relação de estrangulamento  $b_2 \cdot b_1 = 0,4$ )

	QV302	QV303	QV304	QV305	QV306
	011454-0002 011454-2002 <sup>1)</sup>	011454-0003 011454-2003 <sup>1)</sup>	011454-0004 011454-2004 <sup>1)</sup>	011454-0005 011454-2005 <sup>1)</sup>	011454-0006 011454-2006 <sup>1)</sup>
Largura da entrada $b_1$	120	300	400	500	600
Largura do estrangulamento $b_2$	48	120	160	200	240
Largura da saída $b_3$	-	210	280	350	420
Comprimento da calha $L_1$	420	690	920	1150	1380
Comprimento da extremidade do difusor $L$	420	1050	1400	1750	2100
Altura total da calha $H$	300	300	400	450	450
Altura total com paredes laterais elevadas $H$	400	400	500	600	650
Comprimento do recesso $X$ <sup>2)</sup>	520	710	940	1170	1400
Profundidade do recesso $Y$ <sup>2)</sup>	15	15	15	15	15
Altura mín. da parede $Z$ do canal <sup>2)</sup>	285	285	385	435	435
Altura mín. da parede $Z$ do canal com paredes laterais elevadas <sup>2)</sup>	385	385	485	585	635


1) Número de pedido para a calha com paredes laterais mais altas

2) → 7

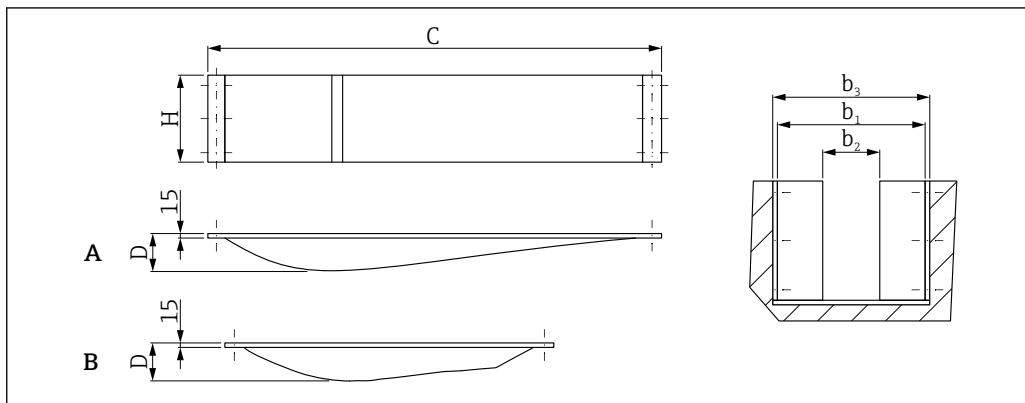
Tamanhos padrões (todas as dimensões em mm) para calhas Khafagi-Venturi (relação de estrangulamento  $b_2:b_1 = 0,4$ )

	QV308	QV310	QV313	QV316
	011454-0008 011454-2008 <sup>1)</sup>	011454-0010 011454-2010 <sup>1)</sup>	011454-0013 011454-2013 <sup>1)</sup>	011454-0016 011454-2016 <sup>1)</sup>
Largura da entrada b1	800	1000	1300	1600
Largura do estrangulamento b2	320	400	520	640
Largura da saída b3	560	700	910	1120
Comprimento da calha L1 Comprimento da extremidade do difusor L	1840 2800	2300 3500	3000 4550	3680 5600
Altura total da calha H	670	870	1020	1320
Altura total com paredes laterais elevadas H	870	1200	1400	1800
Comprimento do recesso X <sup>2)</sup>	1860	2330	3030	3710
Profundidade do recesso Y <sup>2)</sup>	15	15	15	15
Altura mín. da parede Z do canal <sup>2)</sup>	655	855	1005	1305
Altura mín. da parede Z do canal com paredes laterais elevadas <sup>2)</sup>	855	1185	1385	1785

1) Número de pedido para a calha com paredes laterais mais altas

2) →  7

**Meia-conchas Khafagi-Venturi**



3 Dimensões das meia-conchas Khafagi-Venturi QV302 a QV316

- A QV303 a QV310
- B QV313 a QV316
- b1 Largura da entrada
- b2 Largura do estrangulamento
- b3 Recesso no reservatório
- H Altura
- C Comprimento da calha
- D Largura da meia-concha

Tamanhos padrões (todas as dimensões em mm) para meia-conchas Khafagi-Venturi (relação de estrangulamento  $b_2:b_1 = 0,4$ )

	QV302	QV303	QV304	QV305	QV306
	011454-1002 011454-3002 <sup>1)</sup>	011454-1003 011454-3003 <sup>1)</sup>	011454-1004 011454-3004 <sup>1)</sup>	011454-1005 011454-3005 <sup>1)</sup>	011454-1006 011454-3006 <sup>1)</sup>
Comprimento da calha C	600	1250	1600	1950	2300
Altura H	300	300	400	450	450
Altura com paredes laterais elevadas H1	400	400	500	600	650
Largura da entrada b <sub>1</sub>	120	300	400	500	600
Largura do estrangulamento b <sub>2</sub>	48	120	160	200	240
Recesso no reservatório b <sub>3</sub>	150	330	430	530	630
Largura da meia-concha D	36	90	120	150	180

1) Número de pedido para a meia-concha com paredes laterais mais altas

Tamanhos padrões (todas as dimensões em mm) para meia-conchas Khafagi-Venturi completa (relação de estrangulamento  $b_2:b_1 = 0,4$ )

	QV308	QV310	QV313	QV316
	011454-1008 011454-3008 <sup>1)</sup>	011454-1010 011454-3010 <sup>1)</sup>	011454-1013 011454-3013 <sup>1)</sup>	011454-1016 011454-3016 <sup>1)</sup>
Comprimento da calha C	3050	3200	4000	4800
Altura H	670	870	1020	1320
Altura com paredes laterais elevadas H1	870	1200	1400	1800
Largura da entrada b <sub>1</sub>	800	1000	1300	1600
Largura do estrangulamento b <sub>2</sub>	320	400	520	640
Recesso no reservatório b <sub>3</sub>	830	1030	1330	1630
Largura da meia-concha D	240	300	390	480

1) Número de pedido para a meia-concha com paredes laterais mais altas

**Materiais** Polipropileno (PP)

## Documentação adicional

Documentação para sensor ultrassônico Prosonic S FDU9x e transmissor ultrassônico FMU9x, consulte [www.endress.com/download](http://www.endress.com/download)



71572521

[www.addresses.endress.com](http://www.addresses.endress.com)

---