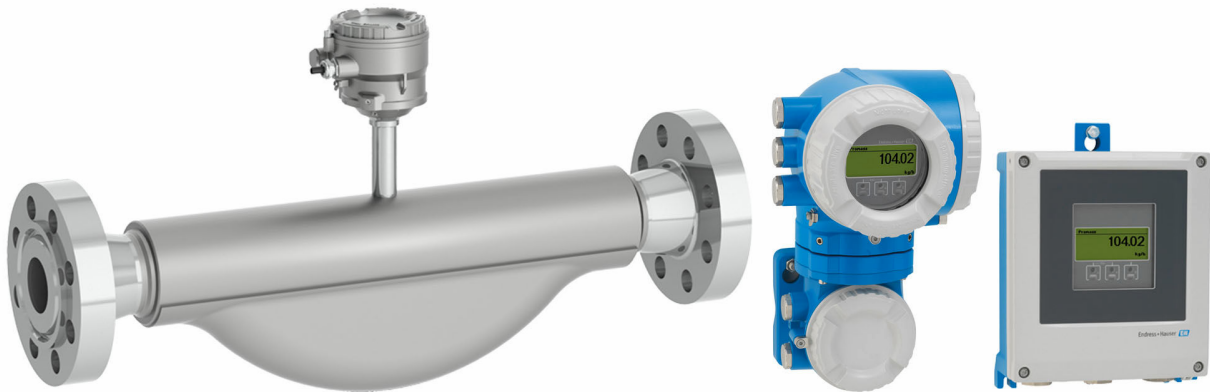


# Informações técnicas

## Proline Promass O 500

Medidor de vazão Coriolis



Medidor de vazão robusto e de alta pressão, conforme versão remota com até 4 E/Ss

### Aplicação

- O princípio de medição opera de forma independente das propriedades do fluido físico, tais como viscosidade ou densidade
- Para uma excelente precisão com as mais altas pressões do processo, completamente adequada para condições offshore

### Propriedades do equipamento

- Tubo de medição em 25Cr Duplex, 1,4410 (UNS S32750)
- Pressão do processo até PN 250 (Classe 1500)
- Diâmetro nominal: DN 80 a 250 (3 a 10")
- Versão remota com até 4 E/S
- Display retroiluminado com controle touchscreen e acesso WLAN

- Cabo padrão entre sensor e transmissor

*[Continuação da página inicial]*

#### **Seus benefícios**

- Segurança máxima – maior resistência às trincas por corrosão sob tensão
- Menor quantidade de pontos de medição no processo – medição multivariável (vazão, densidade e temperatura)
- Instalação compacta – sem necessidade de trecho reto a montante e a jusante
- Acesso total às informações de processo e diagnóstico – numerosas E/Ss livremente combináveis e Ethernet
- Complexidade e variedade reduzida – funcionalidade de E/S livremente configurável
- Verificação integrada – Heartbeat Technology

## Sumário

<b>Sobre este documento</b> . . . . .	<b>5</b>	<b>Ambiente</b> . . . . .	<b>69</b>
Símbolos . . . . .	5	Faixa de temperatura ambiente . . . . .	69
<b>Função e projeto do sistema</b> . . . . .	<b>6</b>	Temperatura de armazenamento . . . . .	69
Princípio de medição . . . . .	6	Classe climática . . . . .	69
Sistema de medição . . . . .	8	Umidade relativa . . . . .	70
Arquitetura do equipamento . . . . .	10	Altura de operação . . . . .	70
Segurança . . . . .	10	Grau de proteção . . . . .	70
<b>Entrada</b> . . . . .	<b>13</b>	Resistência a choque e vibração . . . . .	70
Variável medida . . . . .	13	Limpeza interior . . . . .	71
Faixa de medição . . . . .	13	Carga mecânica . . . . .	71
Faixa de vazão operável . . . . .	14	Compatibilidade eletromagnética (EMC) . . . . .	71
Sinal de entrada . . . . .	14	<b>Processo</b> . . . . .	<b>71</b>
<b>Saída</b> . . . . .	<b>16</b>	Faixa de temperatura média . . . . .	71
Variantes de entrada e saída . . . . .	16	Densidade . . . . .	72
Sinal de saída . . . . .	18	Classificações de pressão/temperatura . . . . .	72
Sinal em alarme . . . . .	24	invólucro do sensor . . . . .	74
Carga . . . . .	27	Disco de ruptura . . . . .	75
Dados de conexão Ex . . . . .	27	Limite de vazão . . . . .	75
Corte vazão baixo . . . . .	29	Perda de pressão . . . . .	75
Isolamento galvânico . . . . .	29	Pressão do sistema . . . . .	75
Dados específicos do protocolo . . . . .	29	Isolamento térmico . . . . .	75
<b>Fonte de alimentação</b> . . . . .	<b>35</b>	Aquecimento . . . . .	76
Esquema de ligação elétrica . . . . .	35	Vibrações . . . . .	76
Conectores do equipamento disponíveis . . . . .	36	<b>Transferência de custódia</b> . . . . .	<b>77</b>
Atribuição do pino, conector do equipamento . . . . .	38	<b>Construção mecânica</b> . . . . .	<b>78</b>
Fonte de alimentação . . . . .	39	Dimensões em unidades SI . . . . .	78
Consumo de energia . . . . .	39	Dimensões em unidades US . . . . .	87
Consumo de corrente . . . . .	40	Peso . . . . .	96
Falha na fonte de alimentação . . . . .	40	Materiais . . . . .	96
Elemento de proteção contra sobrecorrente . . . . .	40	Conexões de processo . . . . .	99
Conexão elétrica . . . . .	40	Rugosidade da superfície . . . . .	99
Equalização de potencial . . . . .	53	<b>Operabilidade</b> . . . . .	<b>99</b>
Terminais . . . . .	53	Conceito de operação . . . . .	99
Entradas para cabos . . . . .	53	Idiomas . . . . .	99
Especificação do cabo . . . . .	53	Operação local . . . . .	99
Proteção contra sobretensão . . . . .	59	Operação remota . . . . .	100
<b>Características de desempenho</b> . . . . .	<b>59</b>	Interface de serviço . . . . .	106
Condições de operação de referência . . . . .	59	Integração de rede . . . . .	107
Erro máximo medido . . . . .	59	Ferramentas de operação compatíveis . . . . .	108
Repetibilidade . . . . .	60	Gestão de dados HistoROM . . . . .	110
Tempo de resposta . . . . .	61	<b>Certificados e aprovações</b> . . . . .	<b>111</b>
Influência da temperatura ambiente . . . . .	61	Identificação CE . . . . .	111
Influência da temperatura da mídia . . . . .	61	Identificação UKCA . . . . .	111
Influência da pressão da mídia . . . . .	62	Identificação RCM . . . . .	111
Fundamentos do design . . . . .	62	Aprovação Ex . . . . .	111
<b>Instalação</b> . . . . .	<b>63</b>	Segurança funcional . . . . .	114
Local de instalação . . . . .	63	Certificação HART . . . . .	114
Orientação . . . . .	64	Certificação FOUNDATION Fieldbus . . . . .	115
Trechos retos . . . . .	65	Certificação PROFIBUS . . . . .	115
Instalação do invólucro do transmissor . . . . .	66	Certificação EtherNet/IP . . . . .	115
Instruções especiais de instalação . . . . .	67	Certificação PROFINET . . . . .	115
		Certificação PROFINET com Ethernet-APL . . . . .	115




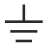

---

Diretriz de equipamento de pressão . . . . .	115
Aprovação de rádio . . . . .	116
Aprovação do instrumento de medição . . . . .	116
Certificação adicional . . . . .	116
Outras normas e diretrizes . . . . .	117
<b>Informações para pedido . . . . .</b>	<b>117</b>
<b>Pacotes de aplicação . . . . .</b>	<b>118</b>
Funcionalidade de diagnóstico . . . . .	118
Heartbeat Technology . . . . .	118
Medição da concentração . . . . .	118
Densidade especial . . . . .	119
Petróleo . . . . .	119
Função de bloqueio e petróleo . . . . .	119
Servidor OPC-UA . . . . .	119
<b>Acessórios . . . . .</b>	<b>119</b>
Acessórios específicos do equipamento . . . . .	120
Acessórios específicos de comunicação . . . . .	121
Acessórios específicos do serviço . . . . .	122
Componentes do sistema . . . . .	123
<b>Documentação . . . . .</b>	<b>123</b>
Documentação padrão . . . . .	123
Documentação complementar de acordo com o equipamento . . . . .	124
<b>Marcas registradas . . . . .</b>	<b>125</b>





## Sobre este documento

### Símbolos









#### Símbolos elétricos

Símbolo	Significado
	Corrente contínua
	Corrente alternada
	Corrente contínua e corrente alternada
	<b>Conexão de aterramento</b> Um terminal aterrado que, no que concerne o operador, está aterrado através de um sistema de aterramento.
	<b>Conexão de equalização potencial (PE: terra de proteção)</b> Terminais de terra devem ser conectados ao terra antes de estabelecer quaisquer outras conexões.  Os terminais de terra são localizados dentro e fora do equipamento: <ul style="list-style-type: none"> <li>▪ Terminal terra interno: a equalização potencial está conectada à rede de fornecimento.</li> <li>▪ Terminal de terra externo: conecta o equipamento ao sistema de aterramento da fábrica.</li> </ul>




#### Símbolos específicos de comunicação

Símbolo	Significado
	<b>Rede local (WLAN) sem-fio</b> Comunicação por uma rede local, sem fio.
	<b>LED</b> Diodo emissor de luz está desligado.
	<b>LED</b> Diodo emissor de luz está ligado.
	<b>LED</b> Diodo emissor de luz está piscando.

#### Símbolos para determinados tipos de informações

Símbolo	Significado
	<b>Permitido</b> Procedimentos, processos ou ações permitidos.
	<b>Preferencial</b> Procedimentos, processos ou ações preferenciais.
	<b>Proibido</b> Procedimentos, processos ou ações proibidas.
	<b>Dica</b> Indica informação adicional.
	Referência para a documentação
	Consulte a página
	Referência ao gráfico
	Inspeção visual

### Símbolos em gráficos

Símbolo	Significado
1, 2, 3, ...	Números de itens
1., 2., 3., ...	Série de etapas
A, B, C, ...	Visualizações
A-A, B-B, C-C, ...	Seções
	Área classificada
	Área segura (área não classificada)
	Direção da vazão

## Função e projeto do sistema

### Princípio de medição

O princípio de medição tem como base a geração controlada de forças Coriolis. Estas forças estão sempre presentes em um sistema quando os movimentos translacional e rotacional estão sobrepostos.

$$F_c = 2 \cdot \Delta m (v \cdot \omega)$$

$$F_c = \text{Força Coriolis}$$

$$\Delta m = \text{massa em movimento}$$

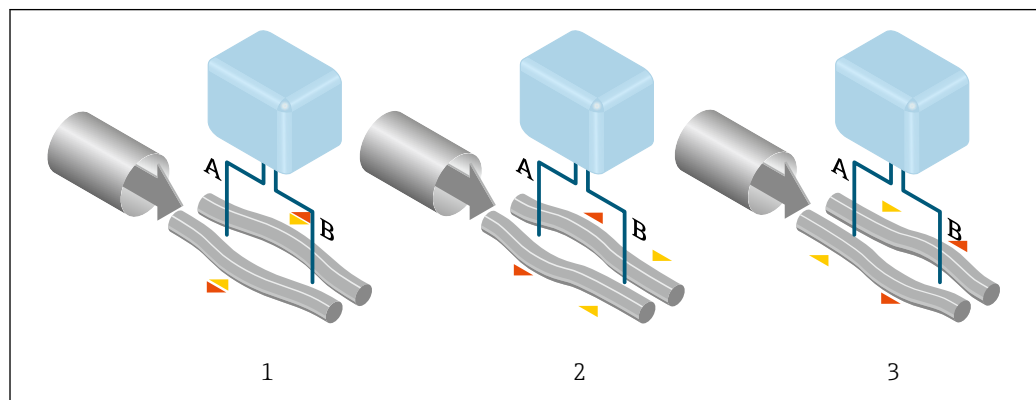
$$\omega = \text{velocidade rotacional}$$

$$v = \text{velocidade radial em sistemas rotacionais ou oscilantes}$$

A amplitude da força Coriolis depende da massa em movimento  $\Delta m$ , sua velocidade  $v$  no sistema e, assim, da vazão mássica. Ao invés de uma velocidade rotacional constante  $\omega$ , o sensor usa a oscilação.

No sensor, dois tubos de medição paralelos contendo fluido em movimento oscilam na antifase, agindo como um diapasão. As forças Coriolis produzidas nos tubos de medição criam um desvio de fase nas oscilações do tubo (vide ilustração):

- Com vazão zero (quando o fluido fica parado), os dois tubos oscilam na fase (1).
- A vazão mássica gera a desaceleração da oscilação na entrada dos tubos (2) e a aceleração na saída (3).



A0028850

A diferença de fase (A-B) aumenta com o aumento da vazão mássica. Os sensores eletrodinâmicos registram as oscilações do tubo na entrada e na saída. O equilíbrio do sistema é garantido pela oscilação da antifase dos dois tubos de medição. O princípio de medição opera independentemente da temperatura, da pressão, da viscosidade, da condutividade e do perfil de vazão.

#### **Medição de densidade**

O tubo de medição é excitado de forma contínua em sua frequência de ressonância. Uma alteração na massa e, assim, na densidade do sistema oscilante (inclusive no tubo de medição e o fluido) resulta em um ajuste correspondente e automático na frequência de oscilação. A frequência de ressonância é, portanto, uma função da densidade do meio. O microprocessador utiliza este relacionamento para obter um sinal de densidade.

#### **Medição do volume**

Juntamente com a vazão mássica medida, ela é usada para calcular a vazão volumétrica.

#### **Medição da temperatura**

A temperatura de um tubo de medição é determinada para que se possa calcular o fator de compensação devido aos efeitos da temperatura. Este sinal corresponde à temperatura do processo e está disponível como um sinal de saída.

#### **Manipulador de Fração de Gás (GFH)**

O Manipulador de Fração de Gás é uma função do software Promass que melhora a estabilidade e repetibilidade da medição. A função verifica continuamente a presença de perturbações em vazões de fase única, isto é, bolhas de gás em líquidos ou gotículas em gases. Na presença de uma segunda fase, a vazão e a densidade se tornam cada vez mais instáveis. A função Manipulador de Fração de Gás melhora a estabilidade da medição no que diz respeito à severidade das perturbações, sem qualquer efeito em condições de vazão de fase única.



O manipulador de fração de gás está disponível apenas em versões do equipamento com HART, Modbus RS485, PROFINET e PROFINET com Ethernet-APL.



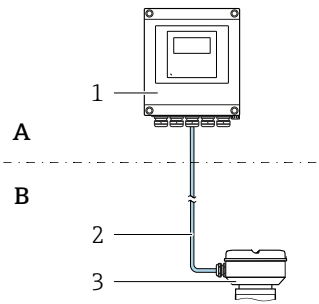
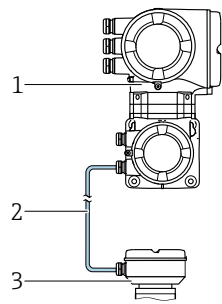
Para informações detalhadas sobre o manipulador de fração de gás, consulte a Documentação especial para "Manipulador de Fração de Gás" → 124

**Sistema de medição**

O sistema de medição consiste em um transmissor e um sensor. O transmissor e o sensor são montados em locais fisicamente separados. Estão interconectados por cabos de conexão.

**Transmissor**

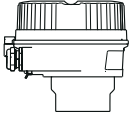
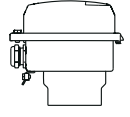
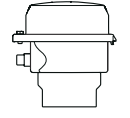
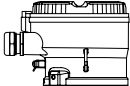
Duas versões do transmissor estão disponíveis.

Proline 500 – digital	Proline 500
<p>Para uso em aplicações que não exijam o atendimento a exigências especiais devido a condições do ambiente ou operacionais.</p>  <p>A Área não classificada ou Zona 2; Classe I, Divisão 2 B Área não classificada ou Zona 2; Classe I, Divisão 2 ou Zona 1; Classe I, Divisão 1 1 Transmissor 2 Cabo de conexão: cabo, separado, padrão 3 Invólucro de conexão do sensor com ISEM integrado</p> <ul style="list-style-type: none"> <li>▪ Instalação separada flexível e econômica.</li> <li>▪ Um cabo padrão pode ser utilizado como cabo de conexão.</li> <li>▪ Componentes eletrônicos no invólucro do transmissor, ISEM (módulo inteligente de componentes eletrônicos do sensor) no invólucro de conexão do sensor</li> <li>▪ Transmissão do sinal: digital</li> </ul> <p>Código de pedido para "Componentes eletrônicos integrados para ISEM", opção A "Sensor"</p>	<p>Para uso em aplicações que exijam o atendimento a exigências especiais devido a condições do ambiente ou operacionais.</p>  <p>Área não classificada ou Zona 2; Classe I, Divisão 2 ou Zona 1; Classe I, Divisão 1 1 Transmissor com ISEM integrado 2 Cabo de conexão: cabo, separado 3 Invólucro de conexão do sensor</p> <p>Exemplos de aplicação para sensores sem componentes eletrônicos: Fortes vibrações no sensor.</p> <ul style="list-style-type: none"> <li>▪ Componentes eletrônicos e ISEM (módulo inteligente de componentes eletrônicos do sensor) no invólucro do transmissor</li> <li>▪ Transmissão do sinal: analógica</li> </ul> <p>Código de pedido para "Componentes eletrônicos integrados para ISEM", opção B "Transmissor"</p>
<b>Cabo de conexão</b> (pode ser solicitado em vários comprimentos → 120)	
<ul style="list-style-type: none"> <li>▪ Comprimento: <ul style="list-style-type: none"> <li>▪ Zona 2; Classe I, Divisão 2: máx. 300 m (1000 ft)</li> <li>▪ Zona 1; Classe I, Divisão 1: máx. 150 m (500 ft)</li> </ul> </li> <li>▪ Cabo padrão com blindagem padrão (fios de pares)</li> </ul>	<ul style="list-style-type: none"> <li>▪ Comprimento: máx. 20 m (65 ft)</li> <li>▪ Cabo com blindagem comum e núcleos blindados individuais (3 pares)</li> </ul>
<b>Área classificada</b>	
<p>Uso em: Zona 2; Classe I, Divisão 2</p> <p>Instalação mista é possível:</p> <ul style="list-style-type: none"> <li>▪ Sensor: Zona 1; Classe I, Divisão 1</li> <li>▪ Transmissor: Zona 2; Classe I, Divisão 2</li> </ul>	<p>Uso em: Zona 1; Classe I, Divisão 1 ou Zona 2; Classe I, Divisão 2</p>
<b>Versões e materiais dos invólucros</b>	
<ul style="list-style-type: none"> <li>▪ Invólucro do transmissor <ul style="list-style-type: none"> <li>▪ Alumínio, revestido: alumínio, AlSi10Mg, revestido</li> <li>▪ Material: policarbonato</li> </ul> </li> <li>▪ Material da janela no invólucro do transmissor <ul style="list-style-type: none"> <li>▪ Alumínio, revestido: vidro</li> <li>▪ Policarbonato: plástico</li> </ul> </li> </ul>	<ul style="list-style-type: none"> <li>▪ Invólucro do transmissor <ul style="list-style-type: none"> <li>▪ Alumínio, revestido: alumínio, AlSi10Mg, revestido</li> <li>▪ Fundido, inoxidável: fundido, aço inoxidável, 1.4409 (CF3M) similar a 316L</li> </ul> </li> <li>▪ Material da janela: vidro</li> </ul>
<b>Configuração</b>	
<ul style="list-style-type: none"> <li>▪ Operação externa através de display gráfico local (LCD) iluminado de 4 linhas com controle touchscreen e menus guiados (Assistentes "Make-it-run") para comissionamento de aplicações específicas.</li> <li>▪ Através da interface de operação ou interface Wi-Fi: <ul style="list-style-type: none"> <li>▪ Ferramentas de operação (por ex., FieldCare, DeviceCare)</li> <li>▪ Servidor web (acesso através de navegador de internet (por ex., Microsoft Internet Explorer, Microsoft Edge)</li> </ul> </li> </ul>	

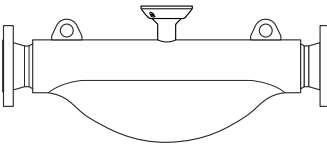


### Invólucro de conexão do sensor

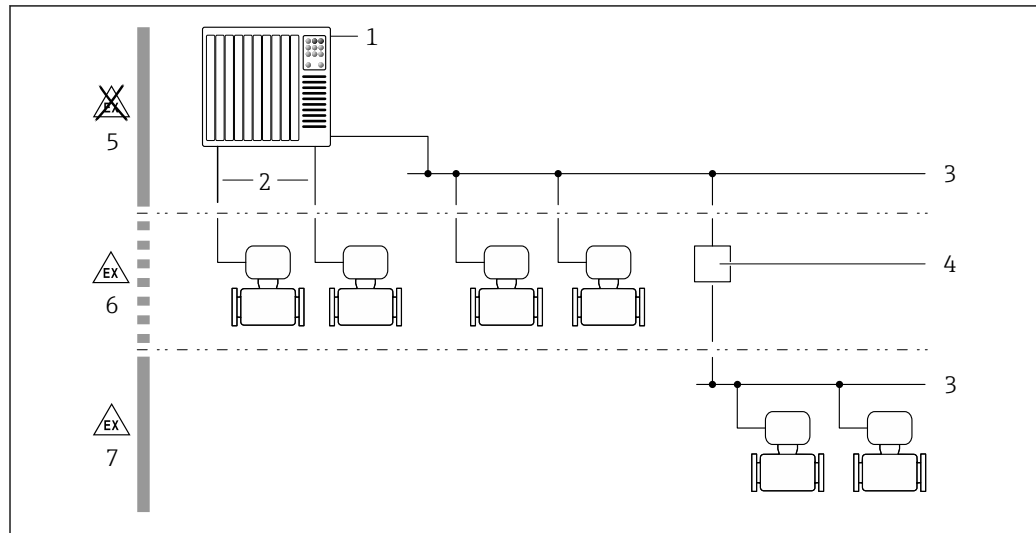
Diferentes versões do invólucro de conexão estão disponíveis.

	<p>Código de pedido para "Invólucro de conexão do sensor", opção A: "Revestido com alumínio": Alumínio, AlSi10Mg, revestido</p> <p><b>i</b> Esta versão do equipamento está disponível apenas em conjunto com o transmissor digital – Proline 500.</p>
	<p>Código de pedido para "Invólucro de conexão do sensor", opção B: "Aço inoxidável":</p> <ul style="list-style-type: none"> <li>▪ Versão higiênica, aço inoxidável 1.4301 (304)</li> <li>▪ Opcional: código de pedido para for "recurso do sensor", opção CC "Versão higiênica, para resistência máxima contra corrosão": aço inoxidável 1.4404 (316L)</li> </ul>
	<p>Código de pedido para "Invólucro de conexão do sensor", opção C: "Ultracompacto higiênico, aço inoxidável": Versão higiênica, aço inoxidável 1.4301 (304)</p> <p><b>i</b> Esta versão do equipamento está disponível apenas em conjunto com o transmissor digital – Proline 500.</p>
	<p>Código de pedido para "Invólucro de conexão do sensor", opção L: "Fundido, aço inoxidável": 1.4409 (CF3M) similar a 316L</p>

### Sensor

<p><b>Promass O</b></p>  <p>A0026715</p>	<ul style="list-style-type: none"> <li>▪ Sistema de tubo duplo dobrado</li> <li>▪ Para uso em altas pressões</li> <li>▪ Medição simultânea da vazão, vazão volumétrica, da densidade e da temperatura (multivariável)</li> <li>▪ Adequado para aplicações offshore</li> <li>▪ Diâmetros nominais: DN 80 a 250 (3 a 10")</li> <li>▪ Materiais:             <ul style="list-style-type: none"> <li>▪ Sensor: aço inoxidável, 1,4404 (316L)</li> <li>▪ Tubos de medição: Aço inoxidável, 1,4410/UNS S32750 25Cr Duplex (Super Duplex)</li> <li>▪ Conexões de processo: Aço inoxidável, 1,4410/F53 25Cr Duplex (Super Duplex)</li> </ul> </li> </ul>
---	--

## Arquitetura do equipamento



A0027512

1 Possibilidades para integração de medidores em um sistema

- 1 Sistema de controle (ex. CLP)
- 2 Cabo de conexão (0/4 a 20 mA HART, etc.)
- 3 Fieldbus
- 4 Acoplador
- 5 Área não classificada
- 6 Área classificada: Zona 2; Classe I, Divisão 2
- 7 Área classificada: Zona 1; Classe I, Divisão 1

## Segurança

## Segurança de TI

Nossa garantia somente é válida se o produto for instalado e usado conforme descrito nas Instruções de operação. O produto é equipado com mecanismos de segurança para protegê-lo contra qualquer mudança acidental das configurações.

Medidas de segurança de TI, que oferecem proteção adicional para o produto e a respectiva transferência de dados, devem ser implantadas pelos próprios operadores de acordo com seus padrões de segurança.

## Segurança de TI específica do equipamento

O equipamento oferece uma gama de funções específicas para apoiar medidas de proteção para o operador. Essas funções podem ser configuradas pelo usuário e garantir maior segurança em operação, se usado corretamente. Uma visão geral das funções mais importantes é fornecida na seção a seguir:

Função/interface	Configuração de fábrica	Recomendação
Proteção contra gravação por meio da chave de proteção contra gravação do hardware → 11	Não habilitado	Individualmente seguindo avaliação de risco
Código de acesso (também se aplica para login no servidor web ou conexão FieldCare) → 11	Não habilitado (0000)	Atribui um código de acesso personalizado durante o comissionamento
WLAN (opção de pedido no módulo de exibição)	Habilitado	Individualmente seguindo avaliação de risco
Modo de segurança WLAN	Habilitado (WPA2-PSK)	Não modifique
Frase secreta WLAN (senha) → 11	Número de série	Atribui uma frase secreta WLAN personalizada durante o comissionamento
Modo WLAN	Ponto de acesso	Individualmente seguindo avaliação de risco

Função/interface	Configuração de fábrica	Recomendação
Servidor web → 11	Habilitado	Individualmente seguindo avaliação de risco
Interface de operação CDI-RJ45 → 12	–	Individualmente seguindo avaliação de risco

#### *Proteção de acesso através da proteção contra gravação de hardware*

O acesso à gravação dos parâmetros do equipamento através do display local, navegador Web ou ferramenta de operação (ex. FieldCare, DeviceCare) pode ser desabilitado através de uma seletora de proteção contra gravação (minisseletora nos módulos dos componentes eletrônicos principais). Quando a proteção contra gravação de hardware é habilitada, somente é possível o acesso de leitura aos parâmetros.

A proteção contra gravação de hardware está desabilitada quando o equipamento é entregue.

#### *Proteção de acesso através de senha*

Senhas diferentes estão disponíveis para proteger o acesso de escrita aos parâmetros do equipamento ou o acesso ao equipamento através da interface WLAN.

- Código de acesso específico do usuário  
Protege o acesso de escrita aos parâmetros do equipamento através do display local, navegador Web ou ferramenta de operação (ex. FieldCare, DeviceCare). A autorização de acesso é claramente regulada através do uso de um código de acesso específico do usuário.
- senha WLAN  
A chave de rede protege uma conexão entre uma unidade operacional (ex. notebook ou tablet) e o equipamento através da interface WLAN, que pode ser solicitada como uma opção.
- Modo de infraestrutura  
Quando o equipamento é operado no modo de infraestrutura, a frase secreta WLAN corresponde à frase secreta WLAN configurada no lado do operador.

#### *Código de acesso específico do usuário*

O acesso de escrita aos parâmetros do equipamento através do display local, navegador Web ou ferramenta de operação (ex. FieldCare, DeviceCare) pode ser protegido pelo código de acesso modificável, específico do usuário.

#### *WLAN passphrase: Operação como ponto de acesso WLAN*

Uma conexão entre uma unidade operacional (por exemplo, notebook ou tablet) e o equipamento através da interface WLAN, que pode ser solicitada como uma opção adicional, é protegida pela chave de rede. A autenticação WLAN da chave de rede está em conformidade com o padrão IEEE 802.11.

Quando o equipamento é entregue, a chave de rede é pré-definida, dependendo do equipamento. Isso pode ser alterado através do submenu **WLAN settings** no parâmetro **WLAN passphrase**.

#### *Modo de infraestrutura*

Uma conexão entre o equipamento e o ponto de acesso WLAN é protegida por meio de um SSID e uma frase secreta no lado do sistema. Entre em contato com o administrador do sistema para acessar.

#### *Notas gerais sobre o uso de senhas*

- O código de acesso e a chave de rede fornecidos com o equipamento deverão ser alterados durante o comissionamento.
- Siga as regras gerais para a geração de uma senha segura ao definir e gerenciar o código de acesso ou a chave de rede.
- O usuário é responsável pelo gerenciamento e pelo manuseio cuidadoso do código de acesso e chave de rede.

#### *Acesso através do servidor Web*

O equipamento pode ser operado e configurado através de um navegador Web com um servidor Web integrado. A conexão acontece através da interface de operação (CDI-RJ45) ou da interface Wi-Fi. Para versões do equipamento com protocolos de comunicação EtherNet/IP e PROFINET, a conexão

também pode ser estabelecida através da conexão do terminal para transmissão de sinal para EtherNet/IP, PROFINET (conector RJ45) ou PROFINET com Ethernet-APL (dois fios).

O servidor Web está habilitado quando o equipamento for entregue. O servidor web pode ser desabilitado se necessário (por ex. após comissionamento) através da parâmetro **Função Web Server**.

Informações sobre o equipamento e informações de status podem ser escondidas na página de login. Isso impede o acesso não autorizado às informações.



Para informações detalhadas sobre os parâmetros do equipamento, consulte:

O documento "Descrição dos Parâmetros do Equipamento" →  124

#### *Acesso através de OPC-UA*



O pacote de aplicação "OPC UA Server" está disponível na versão do equipamento com protocolo de comunicação HART →  119.

O equipamento pode se comunicar com clientes OPC UA usando o pacote de aplicação "OPC UA Server".

O servidor OPC UA integrado no equipamento pode ser acessado através do ponto de acesso WLAN usando a interface WLAN - que pode ser solicitada opcionalmente - ou a interface de serviço (CDI-RJ45) através da rede de Ethernet. Direitos de acesso e autorização conforme configuração separada.

Os modos de segurança a seguir são compatíveis de acordo com Especificação OPC UA (IEC 62541):

- Nenhum
- Basic128Rsa15 – assinado
- Basic128Rsa15 – assinado e criptografado

#### *Acesso através da interface de operação (CDI-RJ45)*

O equipamento pode ser conectado a uma rede através da interface de operação (CDI-RJ45). As funções específicas do equipamento garantem a operação segura do equipamento em uma rede.

Recomenda-se o uso das orientações e normas industriais relevantes foram definidas pelos comitês de segurança nacionais e internacionais, como IEC/ISA62443 ou o IEEE. Isso inclui medidas de segurança organizacional, como a atribuição de autorização de acesso, além de medidas técnicas, como a segmentação de rede.



Transmissores com aprovação Ex de não devem ser conectados via interface de operação (CDI-RJ45)!

Código de pedido para "Aprovação transmissor + sensor", opções (Ex de): BA, BB, C1, C2, GA, GB, MA, MB, NA, NB



O equipamento pode ser integrado à uma topologia de anel. O equipamento é integrado através da conexão do terminal para transmissão de sinal (saída 1) e a conexão para a Interface de operação (CDI-RJ45) .

## Entrada

### Variável medida

#### Variáveis medidas diretas

- Vazão mássica
- Densidade
- Temperatura

#### Variáveis de medição calculadas

- Vazão volumétrica
- Vazão volumétrica corrigida
- Densidade de referência

### Faixa de medição

#### Faixa de medição para líquidos

DN		Valores em escala cheia da faixa de medição $\dot{m}_{\min. (F)}$ a $\dot{m}_{\max. (F)}$	
[mm]	[pol.]	[kg/h]	[lb/min]
80	3	0 para 180 000	0 para 6 615
100	4	0 para 350 000	0 para 12 860
150	6	0 para 800 000	0 para 29 400
250	10	0 para 2 200 000	0 para 80 850

#### Faixa de medição para gases

O valor em escala cheia depende da densidade e velocidade do som do gás usado. O valor em escala cheia pode ser calculado com as seguintes fórmulas:

$$\dot{m}_{\max. (G)} = \text{mínimo de } (\dot{m}_{\max. (F)} \cdot \rho_G \cdot x) \text{ e } (\rho_G \cdot (c_G/2) \cdot d_i^2 \cdot (\pi/4) \cdot 3600 \cdot n)$$

$\dot{m}_{\max. (G)}$	Valor máximo em escala real para gás [kg/h]
$\dot{m}_{\max. (F)}$	Valor máximo em escala real para líquido [kg/h]
$\dot{m}_{\max. (G)} < \dot{m}_{\max. (F)}$	$\dot{m}_{\max. (G)}$ nunca pode ser maior que $\dot{m}_{\max. (F)}$
$\rho_G$	Densidade do gás em [kg/m <sup>3</sup> ] em condições de operação
$x$	Constante de limitação para vazão máx. do gás [kg/m <sup>3</sup> ]
$c_G$	Velocidade do som (gás) [m/s]
$d_i$	Diâmetro interno do tubo de medição [m]
$\pi$	Pi
$n = 2$	Número de tubos de medição

DN		x
[mm]	[pol.]	[kg/m <sup>3</sup> ]
80	3	110
100	4	130
150	6	200
250	10	200



Para calcular a faixa de medição, use a ferramenta de dimensionamento *Applicator* → 122

Se for calcular o valor em escala cheia usando as duas fórmulas:

1. Calcula o valor em escala cheia com ambas as fórmulas.
2. O menor valor é o valor que deve ser usado.

#### Faixa de medição recomendada

 Limite de vazão →  75

#### Faixa de vazão operável

Acima de 1000 : 1.

Faixas de vazão acima do valor máximo de escala predefinido não sobrepõe a unidade eletrônica, resultando em valores do totalizador registrados corretamente.

#### Sinal de entrada


##### Variantes de entrada e saída

→  16

##### Valores externos medidos

Para aumentar a precisão de algumas variáveis medidas ou para calcular a vazão volumétrica para gases corrigida, o sistema de automação pode gravar de forma contínua diferentes variáveis de medição no medidor:

- Pressão de operação para aumentar a precisão (a Endress+Hauser recomenda o uso de um medidor de pressão para pressão absoluta, ex. Cerabar M ou Cerabar S)
- Temperatura média para aumentar a precisão (ex. iTEMP)
- Densidade de referência para calcular a vazão volumétrica de gases

 Vários medidores de pressão e temperatura podem ser solicitados à Endress+Hauser: consulte "Acessórios" seção →  123

É recomendado ler em valores externos medidos para calcular a vazão volumétrica.

##### Protocolo HART

Os valores medidos são gravados a partir do sistema de automação no medidor através do protocolo HART. O medidor de temperatura e de densidade devem ser compatíveis com as seguintes funções específicas do protocolo:

- Protocolo HART
- Modo Burst

##### Entrada em corrente

→  14 Os valores medidos são gravados a partir do sistema de automação no medidor através da entrada em corrente.

##### Comunicação digital

Os valores medidos podem ser gravados pelo sistema de automação via:

- FOUNDATION Fieldbus
- PROFIBUS DP
- PROFIBUS PA
- Modbus RS485
- EtherNet/IP
- PROFINET
- PROFINET com Ethernet-APL

##### Entrada em corrente 0/4 a 20 mA

<b>Entrada em corrente</b>	0/4 a 20 mA (ativo/passivo);
<b>Amplitude da corrente</b>	<ul style="list-style-type: none"> <li>▪ 4 a 20 mA (ativo)</li> <li>▪ 0/4 a 20 mA (passivo)</li> </ul>
<b>Resolução</b>	1 $\mu$ A
<b>Queda de tensão</b>	Normalmente: 0.6 para 2 V para 3.6 para 22 mA (passiva)
<b>Tensão máxima de entrada</b>	$\leq$ 30 V (passiva)

<b>Tensão do circuito aberto</b>	≤ 28.8 V (ativa)
<b>Possíveis variáveis de entrada</b>	<ul style="list-style-type: none"> <li>▪ Pressão</li> <li>▪ Temperatura</li> <li>▪ Densidade</li> </ul>

**Entrada de status**

<b>Valores máximos de entrada</b>	<ul style="list-style-type: none"> <li>▪ CC -3 para 30 V</li> <li>▪ Se a entrada do estado estiver ativa (ON): <math>R_i &gt; 3 \text{ k}\Omega</math></li> </ul>
<b>Tempo de resposta</b>	Configurável: 5 para 200 ms
<b>Nível do sinal de entrada</b>	<ul style="list-style-type: none"> <li>▪ Sinal baixo: CC -3 para +5 V</li> <li>▪ Sinal alto: CC 12 para 30 V</li> </ul>
<b>Funções atribuíveis</b>	<ul style="list-style-type: none"> <li>▪ Desligado</li> <li>▪ Redefina os totalizadores individuais separadamente</li> <li>▪ Redefinir todos os totalizadores</li> <li>▪ Vazão de acionamento</li> </ul>

## Saída

### Variantes de entrada e saída


Dependendo da opção selecionada para entrada/saída 1, são disponibilizadas diferentes variáveis para outras saídas e entradas. Apenas uma opção pode ser selecionada para cada saída/entrada 1 a 4. As tabelas seguintes devem ser lidas verticalmente (↓).

Exemplo: se a opção BA "4 a 20 mA HART" foi selecionada para entrada/saída 1, uma das opções A, B, D, E, F, H, I ou J fica disponível para a saída 2 e uma das opções A, B, D, E, F, H, I ou J fica disponível para a saída 3 e 4.

### Entrada/saída 1 e opções para entrada/saída 2

 Opções para entrada/saída 3 e 4 →  17

Código do pedido para "Saída; entrada 1" (020) →	Opções possíveis												
Saída de corrente 4 a 20 mA HART	BA												
Saída de corrente 4 a 20 mA HART Ex-i passivo	↓	CA											
Saída de corrente 4 a 20 mA HART Ex-i ativo		↓	CC										
FOUNDATION Fieldbus			↓	SA									
FOUNDATION Fieldbus Ex i				↓	TA								
PROFIBUS DP					↓	LA							
PROFIBUS PA						↓	GA						
PROFIBUS PA Ex i							↓	HA					
Modbus RS485								↓	MA				
Comutador integrado de 2 portas EtherNet/IP									↓	NA			
Comutador integrado de 2 portas PROFINET										↓	RA		
PROFINET com Ethernet-APL											↓	RB	
PROFINET com Ethernet-APL Ex i												↓	RC
<b>Código de pedido para "Saída"; entrada 2" (021) →</b>	↓	↓	↓	↓	↓	↓	↓	↓	↓	↓	↓	↓	↓
Não atribuído	A	A	A	A	A	A	A	A	A	A	A	A	A
Saída de corrente 4 a 20 mA	B			B		B	B		B	B	B	B	
Saída de corrente 4 a 20 mA Ex-i passivo		C	C		C			C					C
Entrada/saída configurável pelo usuário <sup>1)</sup>	D			D		D	D		D	D	D	D	
Saída em pulso/frequência/comutada	E			E		E	E		E	E	E	E	
Saída de pulso duplo <sup>2)</sup>	F								F				
Saída em pulso/frequência/comutada Ex-i passiva		G	G		G			G					G
Saída a relé	H			H		H	H		H	H	H	H	
Entrada em corrente 0/4 a 20 mA	I			I		I	I		I	I	I	I	
Entrada de status	J			J		J	J		J	J	J	J	

1) Uma entrada ou saída especificada pode ser atribuída a uma entrada/saída configurável pelo usuário →  24.

2) Se a saída de pulso duplo (F) for selecionada para saída/entrada 2 (021), apenas a saída de pulso duplo (F) opção disponível para a seleção da saída/entrada 3 (022).



**Entrada/saída 1 e opções para entrada/saída 3 e 4**


 Opções para entrada/saída 2 →  16

Código do pedido para "Saída; entrada 1" (020) →	Opções possíveis												
Saída de corrente 4 a 20 mA HART	BA												
Saída de corrente 4 a 20 mA HART Ex-i passivo	↓	CA											
Saída de corrente 4 a 20 mA HART Ex-i ativo		↓	CC										
FOUNDATION Fieldbus			↓	SA									
FOUNDATION Fieldbus Ex i				↓	TA								
PROFIBUS DP					↓	LA							
PROFIBUS PA						↓	GA						
PROFIBUS PA Ex i							↓	HA					
Modbus RS485								↓	MA				
Comutador integrado de 2 portas EtherNet/IP									↓	NA			
Comutador integrado de 2 portas PROFINET										↓	RA		
PROFINET com Ethernet-APL											↓	RB	
PROFINET com Ethernet-APL Ex i												↓	RC
<b>Código de pedido para "Entrada; saída 3" (022), "Entrada; saída 4" (023) <sup>1)</sup></b> →	↓	↓	↓	↓	↓	↓	↓	↓	↓	↓	↓	↓	↓
Não atribuído	A	A	A	A	A	A	A	A	A	A	A	A	A
Saída de corrente 4 a 20 mA	B						B			B	B	B	B
Saída de corrente 4 a 20 mA Ex i passivo <sup>2)</sup>		C	C										
Entrada/saída configurável pelo usuário	D						D			D	D	D	D
Saída em pulso/frequência/comutada	E						E			E	E	E	E
Saída de duplo pulso (escravo) <sup>3)</sup>	F									F			
Saída em pulso/frequência/comutada Ex i passiva <sup>4)</sup>		G	G										
Saída a relé	H						H			H	H	H	H
Entrada em corrente 0/4 a 20 mA	I						I			I	I	I	I
Entrada de status	J						J			J	J	J	J

- 1) O código de pedido para for "Entrada; saída 4" (023) está disponível apenas para o transmissor digital Proline 500, código de pedido para "Componentes eletrônicos ISEM integrados", opção A.
- 2) A opção saída de corrente 4 a 20 mA Ex i passiva (C) não está disponível para a entrada/saída 4.
- 3) A opção de saída de duplo pulso (F) não está disponível para a entrada/saída 4.
- 4) A opção saída em pulso/frequência/comutada Ex i passiva (G) não está disponível para a entrada/saída 4.


## Sinal de saída

## Saída de corrente 4 a 20 mA HART

<b>Código de pedido</b>	"Saída; Entrada 1" (20): Opção BA: saída de corrente 4 a 20 mA HART
<b>Modo de sinal</b>	Pode ser configurado para: <ul style="list-style-type: none"> <li>▪ Ativo</li> <li>▪ Passivo</li> </ul>
<b>Faixa de corrente</b>	Pode ser configurado para: <ul style="list-style-type: none"> <li>▪ 4 a 20 mA NAMUR</li> <li>▪ 4 a 20 mA US</li> <li>▪ 4 a 20 mA</li> <li>▪ 0 a 20 mA (apenas se o modo do sinal estiver ativo)</li> <li>▪ Corrente fixa</li> </ul>
<b>Tensão do circuito aberto</b>	CC 28.8 V (ativa)
<b>Tensão máxima de entrada</b>	CC 30 V (passiva)
<b>Carga</b>	250 para 700 $\Omega$
<b>Resolução</b>	0.38 $\mu$ A
<b>Amortecimento</b>	Configurável: 0 para 999.9 s
<b>Variáveis medidas atribuíveis</b>	<ul style="list-style-type: none"> <li>▪ Vazão mássica</li> <li>▪ Vazão volumétrica</li> <li>▪ Vazão volumétrica corrigida</li> <li>▪ Densidade</li> <li>▪ Densidade de referência</li> <li>▪ Temperatura</li> <li>▪ Temperatura dos componentes eletrônicos</li> <li>▪ Frequência de oscilação 0</li> <li>▪ Amortecimento de oscilação 0</li> <li>▪ Assimetria do sinal</li> <li>▪ Excitador de corrente 0</li> </ul> <p> A faixa de opções aumenta se o medidor tiver um ou mais pacotes de aplicação.</p>

## Saída de corrente 4 a 20 mA HART Ex i

<b>Código de pedido</b>	"Saída; entrada 1" (20) disponíveis: <ul style="list-style-type: none"> <li>▪ Opção CA: saída de corrente 4 a 20 mA HART Ex i passiva</li> <li>▪ Opção CC: saída de corrente 4 a 20 mA HART Ex i ativa</li> </ul>
<b>Modo de sinal</b>	Depende da versão do pedido selecionada.
<b>Faixa de corrente</b>	Pode ser configurado para: <ul style="list-style-type: none"> <li>▪ 4 a 20 mA NAMUR</li> <li>▪ 4 a 20 mA US</li> <li>▪ 4 a 20 mA</li> <li>▪ 0 a 20 mA (apenas se o modo do sinal estiver ativo)</li> <li>▪ Corrente fixa</li> </ul>
<b>Tensão do circuito aberto</b>	CC 21.8 V (ativa)
<b>Tensão máxima de entrada</b>	CC 30 V (passiva)
<b>Carga</b>	<ul style="list-style-type: none"> <li>▪ 250 para 400 <math>\Omega</math> (ativa)</li> <li>▪ 250 para 700 <math>\Omega</math> (passiva)</li> </ul>
<b>Resolução</b>	0.38 $\mu$ A

<b>Amortecimento</b>	Configurável: 0 para 999.9 s
<b>Variáveis medidas atribuíveis</b>	<ul style="list-style-type: none"> <li>▪ Vazão mássica</li> <li>▪ Vazão volumétrica</li> <li>▪ Vazão volumétrica corrigida</li> <li>▪ Densidade</li> <li>▪ Densidade de referência</li> <li>▪ Temperatura</li> <li>▪ Temperatura dos componentes eletrônicos</li> <li>▪ Frequência de oscilação 0</li> <li>▪ Amortecimento de oscilação 0</li> <li>▪ Assimetria do sinal</li> <li>▪ Excitador de corrente 0</li> </ul> <p> A faixa de opções aumenta se o medidor tiver um ou mais pacotes de aplicação.</p>

**FOUNDATION Fieldbus**

<b>FOUNDATION Fieldbus</b>	H1, IEC 61158-2, isolado galvanicamente
<b>Transferência de dados</b>	31.25 kbit/s
<b>Consumo de corrente</b>	10 mA
<b>Tensão de alimentação permitida</b>	9 para 32 V
<b>Conexão de barramento</b>	Com proteção de polaridade reversa integrada

**PROFIBUS DP**

<b>Codificação de sinal</b>	Código NRZ
<b>Transferência de dados</b>	9.6 kBaud...12 MBaud
<b>Resistor de terminação</b>	Integrado, pode ser ativado através das Minisseletoras

**PROFIBUS PA**

<b>PROFIBUS PA</b>	De acordo com a EN 50170 Volume 2, IEC 61158-2 (MBP), galvanicamente isolada
<b>Transmissão de dados</b>	31.25 kbit/s
<b>Consumo de corrente</b>	10 mA
<b>Tensão de alimentação permitida</b>	9 para 32 V
<b>Conexão de barramento</b>	Com proteção de polaridade reversa integrada

**Modbus RS485**

<b>Interface física</b>	RS485 de acordo com o padrão EIA/TIA-485
<b>Resistor de terminação</b>	Integrado, pode ser ativado através das Minisseletoras

**EtherNet/IP**

<b>Padrões</b>	De acordo com a IEEE 802.3
----------------	----------------------------

**PROFINET**

<b>Padrões</b>	De acordo com a IEEE 802.3
----------------	----------------------------


## PROFINET com Ethernet-APL

<b>Uso do equipamento</b>	<p><b>Conexão ao equipamento a um comutador APL de campo</b> O equipamento só deve ser operado de acordo com as classificações de porta APL a seguir:</p> <ul style="list-style-type: none"> <li>▪ Se usado em áreas classificadas: SLAA ou SLAC <sup>1)</sup></li> <li>▪ Se usado em áreas não classificadas: SLAX</li> </ul> <p>Valores de conexão do comutador APL de campo (corresponde à classificação de porta APL SPCC ou SPAA, por exemplo):</p> <ul style="list-style-type: none"> <li>▪ Tensão máxima de entrada: 15 V<sub>DC</sub></li> <li>▪ Valores mínimos se saída: 0.54 W</li> </ul> <p><b>Conexão do equipamento a um comutador SPE</b> O equipamento só deve ser operado de acordo com a classe de poeira PoDL a seguir: se usado na área não classificada: classe de poeira PoDL 10</p> <p>Valores de conexão do comutador SPE (corresponde à classe de poeira PoDL 10, 11 ou 12):</p> <ul style="list-style-type: none"> <li>▪ Tensão máxima de entrada: 30 V<sub>DC</sub></li> <li>▪ Valores mínimos se saída: 1.85 W</li> </ul>
<b>PROFINET</b>	Conforme IEC 61158 e IEC 61784
<b>Ethernet-APL</b>	Conforme IEEE 802.3cg, especificação de perfil de porta v1.0, galvanicamente isolado
<b>Transferência de dados</b>	10 Mbit/s
<b>Consumo de corrente</b>	<p><b>Transmissor</b></p> <ul style="list-style-type: none"> <li>▪ Máx. 400 mA (24 V)</li> <li>▪ Máx. 200 mA (110 V, 50/60 Hz; 230 V, 50/60 Hz)</li> </ul>
<b>Tensão de alimentação permitida</b>	9 para 30 V
<b>Conexão de rede</b>	Com proteção de polaridade reversa integrada


- 1) Para mais informações sobre o uso do equipamento em áreas classificadas, consulte as Instruções de Segurança específicas Ex

## Saída de corrente 4 a 20 mA


<b>Código de pedido</b>	"Saída; entrada 2" (21), "Saída; entrada 3" (022) ou "Saída, Entrada 4" (023): Opção B: Saída de corrente 4 a 20 mA
<b>Modo de sinal</b>	Pode ser configurado para: <ul style="list-style-type: none"> <li>▪ Ativo</li> <li>▪ Passivo</li> </ul>
<b>Amplitude da corrente</b>	Pode ser configurado para: <ul style="list-style-type: none"> <li>▪ 4 a 20 mA NAMUR</li> <li>▪ 4 a 20 mA US</li> <li>▪ 4 a 20 mA</li> <li>▪ 0 a 20 mA (apenas se o modo do sinal estiver ativo)</li> <li>▪ Corrente fixa</li> </ul>
<b>Valores máximos de saída</b>	22.5 mA
<b>Tensão do circuito aberto</b>	CC 28.8 V (ativa)
<b>Tensão máxima de entrada</b>	CC 30 V (passiva)
<b>Carga</b>	0 para 700 Ω
<b>Resolução</b>	0.38 μA


<b>Amortecimento</b>	Configurável: 0 para 999.9 s
<b>Variáveis medidas atribuíveis</b>	<ul style="list-style-type: none"> <li>▪ Vazão mássica</li> <li>▪ Vazão volumétrica</li> <li>▪ Vazão volumétrica corrigida</li> <li>▪ Densidade</li> <li>▪ Densidade de referência</li> <li>▪ Temperatura</li> <li>▪ Temperatura dos componentes eletrônicos</li> <li>▪ Frequência de oscilação 0</li> <li>▪ Amortecimento de oscilação 0</li> <li>▪ Assimetria do sinal</li> <li>▪ Excitador de corrente 0</li> </ul> <p> A faixa de opções aumenta se o medidor tiver um ou mais pacotes de aplicação.</p>


**Saída de corrente 4 a 20 mA Ex-i passivo**

<b>Código de pedido</b>	"Saída; Entrada 2" (21), "Saída; Entrada 3" (022): Opção C: saída de corrente 4 a 20 mA Ex i passivo
<b>Modo de sinal</b>	Passivo
<b>Amplitude da corrente</b>	Pode ser configurado para: <ul style="list-style-type: none"> <li>▪ 4 a 20 mA NAMUR</li> <li>▪ 4 a 20 mA US</li> <li>▪ 4 a 20 mA</li> <li>▪ Corrente fixa</li> </ul>
<b>Valores máximos de saída</b>	22.5 mA
<b>Tensão máxima de entrada</b>	CC 30 V
<b>Carga</b>	0 para 700 Ω
<b>Resolução</b>	0.38 µA
<b>Amortecimento</b>	Configurável: 0 para 999 s
<b>Variáveis medidas atribuíveis</b>	<ul style="list-style-type: none"> <li>▪ Vazão mássica</li> <li>▪ Vazão volumétrica</li> <li>▪ Vazão volumétrica corrigida</li> <li>▪ Densidade</li> <li>▪ Densidade de referência</li> <li>▪ Temperatura</li> <li>▪ Temperatura dos componentes eletrônicos</li> <li>▪ Frequência de oscilação 0</li> <li>▪ Amortecimento de oscilação 0</li> <li>▪ Assimetria do sinal</li> <li>▪ Excitador de corrente 0</li> </ul> <p> A faixa de opções aumenta se o medidor tiver um ou mais pacotes de aplicação.</p>


**Saída em pulso/frequência/comutada**

<b>Função</b>	Pode ser configurada como saída em pulso, frequência ou comutada
<b>Versão</b>	Coletor aberto Pode ser configurado para: <ul style="list-style-type: none"> <li>▪ Ativo</li> <li>▪ Passivo</li> <li>▪ NAMUR passivo</li> </ul> <p> Ex-i, passivo</p>
<b>Valores máximos de entrada</b>	CC 30 V, 250 mA (passiva)
<b>Tensão do circuito aberto</b>	CC 28.8 V (ativa)

Queda de tensão	Para 22.5 mA: $\leq$ CC 2 V
<b>Saída em pulso</b>	
Valores máximos de entrada	CC 30 V, 250 mA(passiva)
Corrente máxima de saída	22.5 mA (ativa)
Tensão do circuito aberto	CC 28.8 V (ativa)
Largura do pulso	Configurável: 0.05 para 2 000 ms
Taxa máxima do pulso	10 000 Impulse/s
Valor do pulso	Configurável
Variáveis medidas atribuíveis	<ul style="list-style-type: none"> <li>▪ Vazão mássica</li> <li>▪ Vazão volumétrica</li> <li>▪ Vazão volumétrica corrigida</li> </ul>
<b>Saída de frequência</b>	
Valores máximos de entrada	CC 30 V, 250 mA(passiva)
Corrente máxima de saída	22.5 mA (ativa)
Tensão do circuito aberto	CC 28.8 V (ativa)
Frequência de saída	Configurável: frequência do valor final 2 para 10 000 Hz( $f_{\text{máx.}} = 12\,500$ Hz)
Amortecimento	Configurável: 0 para 999.9 s
Pulso/razão de pausa	1:1
Variáveis medidas atribuíveis	<ul style="list-style-type: none"> <li>▪ Vazão mássica</li> <li>▪ Vazão volumétrica</li> <li>▪ Vazão volumétrica corrigida</li> <li>▪ Densidade</li> <li>▪ Densidade de referência</li> <li>▪ Temperatura</li> <li>▪ Temperatura dos componentes eletrônicos</li> <li>▪ Frequência de oscilação 0</li> <li>▪ Amortecimento de oscilação 0</li> <li>▪ Assimetria do sinal</li> <li>▪ Excitador de corrente 0</li> </ul> <p> A faixa de opções aumenta se o medidor tiver um ou mais pacotes de aplicação.</p>
<b>Saída comutada</b>	
Valores máximos de entrada	CC 30 V, 250 mA(passiva)
Tensão do circuito aberto	CC 28.8 V (ativa)
Comportamento de comutação	Binário, condutor ou não condutor
Atraso de comutação	Configurável: 0 para 100 s


<b>Número de ciclos de comutação</b>	Ilimitado
<b>Funções atribuíveis</b>	<ul style="list-style-type: none"> <li>▪ Desligado</li> <li>▪ Ligado</li> <li>▪ Comportamento de diagnóstico</li> <li>▪ Valor limite                             <ul style="list-style-type: none"> <li>▪ Vazão mássica</li> <li>▪ Vazão volumétrica</li> <li>▪ Vazão volumétrica corrigida</li> <li>▪ Densidade</li> <li>▪ Densidade de referência</li> <li>▪ Temperatura</li> <li>▪ Totalizador 1-3</li> </ul> </li> <li>▪ Monitoramento da direção da vazão</li> <li>▪ Status                             <ul style="list-style-type: none"> <li>▪ Detecção do tubo parcialmente preenchido</li> <li>▪ Corte de vazão baixa</li> </ul> </li> </ul> <p> A faixa de opções aumenta se o medidor tiver um ou mais pacotes de aplicação.</p>

#### Saída de duplo pulso

<b>Função</b>	Pulso duplo
<b>Versão</b>	Coletor aberto Pode ser configurado para: <ul style="list-style-type: none"> <li>▪ Ativo</li> <li>▪ Passivo</li> <li>▪ NAMUR passivo</li> </ul>
<b>Valores máximos de entrada</b>	CC 30 V/250 mA (passiva)
<b>Tensão do circuito aberto</b>	CC 28.8 V (ativa)
<b>Queda de tensão</b>	Para 22.5 mA: ≤ DC 2 V
<b>Frequência de saída</b>	Configurável: 0 para 1 000 Hz
<b>Amortecimento</b>	Configurável: 0 para 999 s
<b>Pulso/razão de pausa</b>	1:1
<b>Variáveis medidas atribuíveis</b>	<ul style="list-style-type: none"> <li>▪ Vazão mássica</li> <li>▪ Vazão volumétrica</li> <li>▪ Vazão volumétrica corrigida</li> <li>▪ Densidade</li> <li>▪ Densidade de referência</li> <li>▪ Temperatura</li> </ul> <p> A faixa de opções aumenta se o medidor tiver um ou mais pacotes de aplicação.</p>

#### Saída a relé

<b>Função</b>	Saída comutada
<b>Versão</b>	Saída a relé, isolada galvanicamente
<b>Comportamento de comutação</b>	Pode ser configurado para: <ul style="list-style-type: none"> <li>▪ NO (normalmente aberta), ajuste de fábrica</li> <li>▪ NC (normalmente fechada)</li> </ul>

<b>Capacidade de comutação máxima (passiva)</b>	<ul style="list-style-type: none"> <li>▪ CC 30 V, 0.1 A</li> <li>▪ CA 30 V, 0.5 A</li> </ul>
<b>Funções atribuíveis</b>	<ul style="list-style-type: none"> <li>▪ Desligado</li> <li>▪ Ligado</li> <li>▪ Comportamento de diagnóstico</li> <li>▪ Valor limite <ul style="list-style-type: none"> <li>▪ Vazão mássica</li> <li>▪ Vazão volumétrica</li> <li>▪ Vazão volumétrica corrigida</li> </ul> </li> <li>▪ Densidade</li> <li>▪ Densidade de referência</li> <li>▪ Temperatura</li> <li>▪ Totalizador 1-3</li> <li>▪ Monitoramento da direção da vazão</li> <li>▪ Status <ul style="list-style-type: none"> <li>▪ Detecção do tubo parcialmente preenchido</li> <li>▪ Corte de vazão baixa</li> </ul> </li> </ul> <p> A faixa de opções aumenta se o medidor tiver um ou mais pacotes de aplicação.</p>

### Entrada/saída configurável pelo usuário

Uma entrada ou saída específica é especificada para uma entrada/saída que pode ser configurada pelo usuário (E/S configurável) durante o comissionamento do equipamento.

As entradas e saídas a seguir estão disponíveis para atribuição:

- Escolha da saída de corrente: 4 a 20 mA (ativa), 0/4 a 20 mA (passiva)
- Saída de pulso/frequência/comutada
- Escolha da entrada em corrente: 4 a 20 mA (ativa), 0/4 a 20 mA (passiva)
- Entrada de status

Os valores técnicos correspondem aos valores das entradas e saídas descritos nesta seção.

### Sinal em alarme

Dependendo da interface, uma informação de falha é exibida, como segue:

#### Saída de corrente HART

<b>Diagnóstico do equipamento</b>	As condições do equipamento podem ser lidas através do HART Command 48
-----------------------------------	--

#### PROFIBUS PA

<b>Estado e alarme mensagens</b>	Diagnóstico de acordo com o PROFIBUS PA Profile 3.02
<b>Erro na corrente FDE (Fault Disconnection Electronic)</b>	0 mA

#### PROFIBUS DP

<b>Estado e alarme mensagens</b>	Diagnóstico de acordo com o PROFIBUS PA Profile 3.02
----------------------------------	--

#### EtherNet/IP

<b>Diagnóstico do equipamento</b>	A condição do equipamento pode ser lida no Conjunto de Entrada
-----------------------------------	--



**PROFINET**

<b>Diagnóstico do equipamento</b>	De acordo com o "protocolo de aplicação de camada para periferia descentralizada", versão 2.3
-----------------------------------	---

**PROFINET com Ethernet-APL**

<b>Diagnóstico do equipamento</b>	Diagnóstico de acordo com PROFINET PA Perfil 4
-----------------------------------	--

**FOUNDATION Fieldbus**

<b>Estado e alarme mensagens</b>	Diagnósticos de acordo com a FF-891
<b>Erro na corrente FDE (Fault Disconnection Electronic)</b>	0 mA

**Modbus RS485**

<b>Modo de falha</b>	Escolha entre: <ul style="list-style-type: none"> <li>▪ Valor NaN ao invés do valor da corrente</li> <li>▪ Último valor válido</li> </ul>
----------------------	---

**Saída de corrente 0/4 a 20 mA**

*4 a 20 mA*

<b>Modo de falha</b>	Escolha: <ul style="list-style-type: none"> <li>▪ 4 para 20 mA em conformidade com a recomendação NAMUR NE 43</li> <li>▪ 4 para 20 mA em conformidade com os EUA</li> <li>▪ Valor mín.: 3.59 mA</li> <li>▪ Valor máx.: 22.5 mA</li> <li>▪ Valor livremente definível entre: 3.59 para 22.5 mA</li> <li>▪ Valor real</li> <li>▪ Último valor válido</li> </ul>
----------------------	---

*0 a 20 mA*

<b>Modo de falha</b>	Escolha: <ul style="list-style-type: none"> <li>▪ Alarme máximo: 22 mA</li> <li>▪ Valor livremente definível entre: 0 para 20.5 mA</li> </ul>
----------------------	---

**Saída de pulso/frequência/comutada**

<b>Saída de pulso</b>	
<b>Modo de falha</b>	Escolha entre: <ul style="list-style-type: none"> <li>▪ Valor atual</li> <li>▪ Sem pulsos</li> </ul>
<b>Saída de frequência</b>	
<b>Modo de falha</b>	Escolha entre: <ul style="list-style-type: none"> <li>▪ Valor atual</li> <li>▪ 0 Hz</li> <li>▪ Valor definido (<math>f_{\text{máx.}}</math> 2 para 12 500 Hz)</li> </ul>

Saída comutada	
Modo de falha	Escolha entre: <ul style="list-style-type: none"> <li>▪ Estado da corrente</li> <li>▪ Aberto</li> <li>▪ Fechado</li> </ul>

#### Saída a relé

Modo de falha	Escolha entre: <ul style="list-style-type: none"> <li>▪ Estado da corrente</li> <li>▪ Aberto</li> <li>▪ Fechado</li> </ul>
---------------	--

#### Display local

Display de texto padronizado	Com informações sobre a causa e medidas corretivas
Backlight	A luz vermelha de fundo indica um erro no equipamento.




Sinal de estado de acordo com a recomendação NAMUR NE 107

#### Interface/protocolo

- Através de comunicação digital:
  - Protocolo HART
  - FOUNDATION Fieldbus
  - PROFIBUS PA
  - PROFIBUS DP
  - Modbus RS485
  - EtherNet/IP
  - PROFINET
  - PROFINET com Ethernet-APL
- Através da interface de operação
  - Interface de operação CDI-RJ45
  - Interface Wi-Fi

Display de texto padronizado	Com informações sobre a causa e medidas corretivas
------------------------------	--



Informações adicionais sobre operação remota →  100

#### Navegador Web

Display de texto padronizado	Com informações sobre a causa e medidas corretivas
------------------------------	--

**Diodos de emissão de luz (LED)**

<b>Informação de estado</b>	<p>Estado indicado por diversos diodos de emissão de luz</p> <p>Dependendo da versão do equipamento, as informações a seguir são exibidas:</p> <ul style="list-style-type: none"> <li>▪ Fonte de alimentação ativa</li> <li>▪ Transmissão de dados ativa</li> <li>▪ Alarme do equipamento/ocorreu um erro</li> <li>▪ Rede EtherNet/IP disponível</li> <li>▪ Conexão EtherNet/IP estabelecida</li> <li>▪ Rede PROFINET disponível</li> <li>▪ Conexão PROFINET estabelecida</li> <li>▪ Recurso piscante PROFINET</li> </ul>
-----------------------------	---

**Carga**

Sinal de saída → 18

**Dados de conexão Ex**

**Valores relacionados à segurança**

Código de pedido para "Saída; entrada 1"	Tipo de saída	Valores relacionados à segurança "Saída; entrada 1"	
		26 (+)	27 (-)
Opção BA	Saída em corrente <sup>4</sup> para 20 mA HART	$U_N = 30 V_{DC}$ $U_M = 250 V_{AC}$	
Opção GA	PROFIBUS PA	$U_N = 32 V_{DC}$ $U_M = 250 V_{AC}$	
Opção LA	PROFIBUS DP	$U_N = 32 V_{DC}$ $U_M = 250 V_{AC}$	
Opção MA	Modbus RS485	$U_N = 30 V_{DC}$ $U_M = 250 V_{AC}$	
Opção SA	FOUNDATION Fieldbus	$U_N = 32 V_{DC}$ $U_M = 250 V_{AC}$	
Opção NA	EtherNet/IP	$U_N = 30 V_{DC}$ $U_M = 250 V_{AC}$	
Opção RA	PROFINET	$U_N = 30 V_{DC}$ $U_M = 250 V_{AC}$	
Opção RB	PROFINET com Ethernet-APL	Perfil de porta APL SLAX SPE PoDL classes 10, 11, 12 $U_N = 30 V_{DC}$ $U_M = 250 V_{AC}$	

Código de pedido para "Saída; entrada 2"; "Saída; entrada 3" "Saída; entrada 4"	Tipo de saída	Valores relacionados à segurança					
		Saída; entrada 2		Saída; entrada 3		Saída; entrada 4 <sup>1)</sup>	
		24 (+)	25 (-)	22 (+)	23 (-)	20 (+)	21 (-)
Opção B	Saída de corrente 4 para 20 mA	$U_N = 30 V_{DC}$ $U_M = 250 V_{AC}$					
Opção D	Entrada/saída configurável pelo usuário	$U_N = 30 V_{DC}$ $U_M = 250 V_{AC}$					
Opção E	Saída em pulso/frequência/comutada	$U_N = 30 V_{DC}$ $U_M = 250 V_{AC}$					
Opção F	Saída de duplo pulso	$U_N = 30 V_{DC}$ $U_M = 250 V_{AC}$					
Opção H	Saída a relé	$U_N = 30 V_{DC}$ $I_N = 100 mA_{DC}/500 mA_{AC}$ $U_M = 250 V_{AC}$					

Código de pedido para "Saída; entrada 2"; "Saída; entrada 3"; "Saída; entrada 4"	Tipo de saída	Valores relacionados à segurança					
		Saída; entrada 2		Saída; entrada 3		Saída; entrada 4 <sup>1)</sup>	
		24 (+)	25 (-)	22 (+)	23 (-)	20 (+)	21 (-)
Opção I	Entrada em corrente 4 para 20 mA	U <sub>N</sub> = 30 V <sub>DC</sub> U <sub>M</sub> = 250 V <sub>AC</sub>					
Opção J	Entrada de status	U <sub>N</sub> = 30 V <sub>DC</sub> U <sub>M</sub> = 250 V <sub>AC</sub>					

1) O código do pedido "Saída; entrada 4" está disponível apenas para o transmissor digital Proline 500.

### Valores intrinsecamente seguros

Código de pedido "Saída; entrada 1"	Tipo de saída	Valores intrinsecamente seguros "Saída; entrada 1"	
		26 (+)	27 (-)
Opção CA	Saída de corrente 4 a 20 mA HART Ex-i passivo	U <sub>i</sub> = 30 V I <sub>i</sub> = 100 mA P <sub>i</sub> = 1.25 W L <sub>i</sub> = 0 μH C <sub>i</sub> = 6 nF	
Opção CC	Saída de corrente 4 a 20 mA HART Ex-i ativo	<b>Ex ia</b> <sup>1)</sup> U <sub>0</sub> = 21.8 V I <sub>0</sub> = 90 mA P <sub>0</sub> = 491 mW L <sub>0</sub> = 4.1 mH (IIC)/15 mH (IIB) C <sub>0</sub> = 160 nF (IIC)/ 1 160 nF (IIB)  U <sub>i</sub> = 30 V I <sub>i</sub> = 10 mA P <sub>i</sub> = 0.3 W L <sub>i</sub> = 5 μH C <sub>i</sub> = 6 nF	<b>Ex ic</b> <sup>2)</sup> U <sub>0</sub> = 21.8 V I <sub>0</sub> = 90 mA P <sub>0</sub> = 491 mW L <sub>0</sub> = 9 mH (IIC)/39 mH (IIB) C <sub>0</sub> = 600 nF (IIC)/ 4 000 nF (IIB)
Opção HA	PROFIBUS PA Ex i (Equipamento de campo FISCO)	<b>Ex ia</b> <sup>1)</sup> U <sub>i</sub> = 30 V I <sub>i</sub> = 570 mA P <sub>i</sub> = 8.5 W L <sub>i</sub> = 10 μH C <sub>i</sub> = 5 nF	<b>Ex ic</b> <sup>2)</sup> U <sub>i</sub> = 32 V I <sub>i</sub> = 570 mA P <sub>i</sub> = 8.5 W L <sub>i</sub> = 10 μH C <sub>i</sub> = 5 nF
Opção TA	FOUNDATION Fieldbus Ex i	<b>Ex ia</b> <sup>1)</sup> U <sub>i</sub> = 30 V I <sub>i</sub> = 570 mA P <sub>i</sub> = 8.5 W L <sub>i</sub> = 10 μH C <sub>i</sub> = 5 nF	<b>Ex ic</b> <sup>2)</sup> U <sub>i</sub> = 32 V I <sub>i</sub> = 570 mA P <sub>i</sub> = 8.5 W L <sub>i</sub> = 10 μH C <sub>i</sub> = 5 nF
Opção RC	PROFINET com Ethernet- APL Ex i	<b>Ex ia</b> <sup>1)</sup> Carga de energia 2-WISE perfil de porta APL SLAA	<b>Ex ic</b> <sup>2)</sup> Carga de energia 2-WISE perfil de porta APL SLAC

1) Disponível apenas para transmissor Proline 500 Zona 1, Classe I, Divisão 1.

2) Apenas disponível para transmissor Zona 2, Classe I, Divisão 2 e apenas para transmissor digital Proline 500

Código do pedido para "Saída; entrada 2"; "Saída; entrada 3"; "Saída; entrada 4"	Tipo de saída	Valores intrinsecamente seguros ou valores NIFW					
		Saída; entrada 2		Saída; entrada 3		Saída; entrada 4 <sup>1)</sup>	
		24 (+)	25 (-)	22 (+)	23 (-)	20 (+)	21 (-)
Opção C	Saída de corrente 4 a 20 mA Ex-i passivo	U <sub>i</sub> = 30 V L <sub>i</sub> = 100 mA P <sub>i</sub> = 1.25 W L <sub>i</sub> = 0 C <sub>i</sub> = 0					
Opção G	Pulso/frequência/saída comutada Ex-i passiva	U <sub>i</sub> = 30 V L <sub>i</sub> = 100 mA P <sub>i</sub> = 1.25 W L <sub>i</sub> = 0 C <sub>i</sub> = 0					

1) O código de pedido "Saída; entrada 4" está disponível apenas para o Proline 500 – transmissor digital.

**Corte vazão baixo**

Os pontos de comutação para cortes de vazão baixo podem ser selecionados pelo usuário.

**Isolamento galvânico**

As saídas são galvanicamente isoladas:

- da fonte de alimentação
- umas das outras
- do terminal de equalização de potencial (PE)

**Dados específicos do protocolo**

**Dados específicos do protocolo HART**

ID do fabricante	0x11
ID do tipo de equipamento	0x3B
Revisão de protocolo HART	7
Arquivos de descrição do equipamento (DTM, DD)	Informações e arquivos abaixo: <a href="http://www.endress.com">www.endress.com</a>
Carga HART	Mín. 250 Ω
Integração do sistema	Informações sobre integração do sistema: Instruções de operação → 124. <ul style="list-style-type: none"> <li>▪ Variáveis medidas através do protocolo HART</li> <li>▪ Funcionalidade do modo Burst</li> </ul>



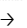
**Dados específicos do protocolo**

ID do fabricante	0x452B48 (hex)
Número de identificação	0x103B (hex)
Revisão do equipamento	1
Revisão DD	Informações e arquivos abaixo: <ul style="list-style-type: none"> <li>▪ <a href="http://www.endress.com">www.endress.com</a></li> <li>▪ <a href="http://www.fieldcommgroup.org">www.fieldcommgroup.org</a></li> </ul>
Revisão CFF	
Kit de teste de interoperabilidade (ITK)	Versão 6.2.0
Número da campanha do teste ITK	Informações: <ul style="list-style-type: none"> <li>▪ <a href="http://www.endress.com">www.endress.com</a></li> <li>▪ <a href="http://www.fieldcommgroup.org">www.fieldcommgroup.org</a></li> </ul>
Capacidade do Link Master (LAS)	Sim
Escolha do "Link Master" e do "Equipamento Básico"	Sim Ajuste de fábrica: Equipamento básico
Endereço do nó	Ajuste de fábrica: 247 (0xF7)



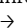
<b>Funções compatíveis</b>	Os métodos a seguir são compatíveis: <ul style="list-style-type: none"> <li>▪ Reinicialização</li> <li>▪ Reinicialização ENP</li> <li>▪ Diagnóstico</li> <li>▪ Configurado para OOS</li> <li>▪ Configurado para AUTO</li> <li>▪ Ler dados de tendência</li> <li>▪ Ler livro de registros de eventos</li> </ul>
<b>Relacionamentos de Comunicação Virtual (VCRs)</b>	
Número de VCRs	44
Número de objetos do link em VFD	50
Entradas permanentes	1
VCRs do cliente	0
VCRs do servidor	10
VCRs da fonte	43
VCRs do dissipador	0
VCRs do assinante	43
VCRs do editor	43
<b>Capacidades do link do equipamento</b>	
Tempo de Slot	4
Atraso mín. entre PDU	8
Atraso de resposta máx.	16
<b>Integração do sistema</b>	Informações relacionadas à integração do sistema: Instruções de Operação → 124. <ul style="list-style-type: none"> <li>▪ Dados de transmissão cíclica</li> <li>▪ Descrição dos módulos</li> <li>▪ Tempos de execução</li> <li>▪ Métodos</li> </ul>

**Dados específicos do protocolo**





<b>ID do fabricante</b>	0x11
<b>Número de identificação</b>	0x156F
<b>Versão do perfil</b>	3.02
<b>Arquivos de descrição do equipamento (GSD, DTM, DD)</b>	Informações e arquivos abaixo: <ul style="list-style-type: none"> <li>▪ <a href="https://www.endress.com/download">https://www.endress.com/download</a> Na página de produto do equipamento: PRODUCTS → Localizador de produto → Links</li> <li>▪ <a href="https://www.profibus.com">https://www.profibus.com</a></li> </ul>
<b>Funções compatíveis</b>	<ul style="list-style-type: none"> <li>▪ Identificação e manutenção</li> <li>Identificação mais simples do equipamento na parte do sistema de controle e na etiqueta de identificação</li> <li>▪ carregar/baixar PROFIBUS</li> <li>Os parâmetros de leitura e de gravação são até dez vezes mais rápidos com o upload/download do PROFIBUS</li> <li>▪ Estado condensado</li> <li>Informações de diagnóstico muito simples e autoexplicativas que categorizam as mensagens de diagnóstico ocorridas</li> </ul>
<b>Configuração do endereço do equipamento</b>	<ul style="list-style-type: none"> <li>▪ Minisseletoras no módulo de componentes eletrônicos E/S</li> <li>▪ Via ferramentas de operação (por ex. FieldCare)</li> </ul>

<b>Compatibilidade com o modelo anterior</b>	<p>Se o equipamento for substituído, o medidor Promass 500 suporta a compatibilidade dos dados cíclicos com os modelos anteriores. Não é necessário ajustar os parâmetros de engenharia da rede PROFIBUS com o arquivo GSD Promass 500.</p> <p>Modelo anterior: Promass 83 PROFIBUS DP</p> <ul style="list-style-type: none"> <li>▪ N° de identificação: 1529 (hex)</li> <li>▪ Arquivo GSD estendido: EH3x1529.gsd</li> <li>▪ Arquivo GSD padrão: EH3_1529.gsd</li> </ul> <p> Descrição do escopo da função de compatibilidade: Instruções de operação →  124.</p>
<b>Integração do sistema</b>	<p>Informações relacionadas à integração do sistema: Instruções de Operação →  124.</p> <ul style="list-style-type: none"> <li>▪ Dados de transmissão cíclica</li> <li>▪ Modelo do bloco</li> <li>▪ Descrição dos módulos</li> </ul>

### Dados específicos do protocolo

<b>ID do fabricante</b>	0x11
<b>Número de identificação</b>	0x156D
<b>Versão do perfil</b>	3.02
<b>Arquivos de descrição do equipamento (GSD, DTM, DD)</b>	<p>Informações e arquivos abaixo:</p> <ul style="list-style-type: none"> <li>▪ <a href="https://www.endress.com/download">https://www.endress.com/download</a> Na página de produto do equipamento: PRODUCTS → Localizador de produto → Links</li> <li>▪ <a href="https://www.profibus.com">https://www.profibus.com</a></li> </ul>
<b>Funções compatíveis</b>	<ul style="list-style-type: none"> <li>▪ Identificação e manutenção Identificação mais simples do equipamento na parte do sistema de controle e na etiqueta de identificação</li> <li>▪ carregar/baixar PROFIBUS Os parâmetros de leitura e de gravação são até dez vezes mais rápidos com o upload/download do PROFIBUS</li> <li>▪ Estado condensado Informações de diagnóstico muito simples e autoexplicativas que categorizam as mensagens de diagnóstico ocorridas</li> </ul>
<b>Configuração do endereço do equipamento</b>	<ul style="list-style-type: none"> <li>▪ Minisseletoras no módulo de componentes eletrônicos E/S</li> <li>▪ Display local</li> <li>▪ Via ferramentas de operação (por ex. FieldCare)</li> </ul>
<b>Compatibilidade com o modelo anterior</b>	<p>Se o equipamento for substituído, o medidor Promass 500 suporta a compatibilidade dos dados cíclicos com os modelos anteriores. Não é necessário ajustar os parâmetros de engenharia da rede PROFIBUS com o arquivo GSD Promass 500.</p> <p>Modelos anteriores:</p> <ul style="list-style-type: none"> <li>▪ Promass 80PROFIBUS PA <ul style="list-style-type: none"> <li>▪ N° de identificação: 1528 (hex)</li> <li>▪ Arquivo GSD estendido: EH3x1528.gsd</li> <li>▪ Arquivo GSD padrão: EH3_1528.gsd</li> </ul> </li> <li>▪ Promass 83PROFIBUS PA <ul style="list-style-type: none"> <li>▪ N° de identificação: 152A (hex)</li> <li>▪ Arquivo GSD estendido: EH3x152A.gsd</li> <li>▪ Arquivo GSD padrão: EH3_152A.gsd</li> </ul> </li> </ul> <p> Descrição do escopo da função de compatibilidade: Instruções de operação →  124.</p>
<b>Integração do sistema</b>	<p>Informações relacionadas à integração do sistema: Instruções de Operação →  124.</p> <ul style="list-style-type: none"> <li>▪ Dados de transmissão cíclica</li> <li>▪ Modelo do bloco</li> <li>▪ Descrição dos módulos</li> </ul>


## Dados específicos do protocolo Modbus RS485

<b>Protocolo</b>	Especificação do Protocolo de Aplicações Modbus V1.1
<b>Tempos de resposta</b>	<ul style="list-style-type: none"> <li>▪ Acesso direto a dados: normalmente 25 para 50 ms</li> <li>▪ Buffer de análise automática (faixa de dados): normalmente 3 para 5 ms</li> </ul>
<b>Tipo de equipamento</b>	Escravo
<b>Faixa do endereço escravo</b>	1 para 247
<b>Faixa do endereço de transmissão</b>	0
<b>Códigos de função</b>	<ul style="list-style-type: none"> <li>▪ 03: Ler registro de exploração</li> <li>▪ 04: Ler registro de entrada</li> <li>▪ 06: Gravar registros únicos</li> <li>▪ 08: Diagnósticos</li> <li>▪ 16: Gravar registros múltiplos</li> <li>▪ 23: Ler/gravar registros múltiplos</li> </ul>
<b>Mensagens de transmissão</b>	<p>Suportadas pelos códigos de função listados a seguir:</p> <ul style="list-style-type: none"> <li>▪ 06: Gravar registros únicos</li> <li>▪ 16: Gravar registros múltiplos</li> <li>▪ 23: Ler/gravar registros múltiplos</li> </ul>
<b>Taxa baud compatível</b>	<ul style="list-style-type: none"> <li>▪ 1 200 BAUD</li> <li>▪ 2 400 BAUD</li> <li>▪ 4 800 BAUD</li> <li>▪ 9 600 BAUD</li> <li>▪ 19 200 BAUD</li> <li>▪ 38 400 BAUD</li> <li>▪ 57 600 BAUD</li> <li>▪ 115 200 BAUD</li> </ul>
<b>Modo de transferência de dados</b>	<ul style="list-style-type: none"> <li>▪ ASCII</li> <li>▪ RTU</li> </ul>
<b>Acesso a dados</b>	<p>Cada parâmetro do equipamento pode ser acessado através do Modbus RS485.</p> <p> Para informações sobre o registro Modbus</p>
<b>Compatibilidade com o modelo anterior</b>	<p>Se o equipamento for substituído, o medidor Promass 500 suporta a compatibilidade de registros Modbus para as variáveis de processo e a informação de diagnóstico com o modelo anterior Promass 83. Não é necessário alterar os parâmetros de engenharia no sistema de automação.</p> <p> Descrição do escopo da função de compatibilidade: Instruções de operação →  124.</p>
<b>Integração do sistema</b>	<p>Informações sobre a integração do sistema: Instruções de operação →  124.</p> <ul style="list-style-type: none"> <li>▪ Informações Modbus RS485</li> <li>▪ Códigos de função</li> <li>▪ Informações de registro</li> <li>▪ Tempo de resposta</li> <li>▪ Gerenciamento de dados Modbus</li> </ul>

## Dados específicos do protocolo


<b>Protocolo</b>	<ul style="list-style-type: none"> <li>▪ A CIP Networks Library Volume 1: Protocolo Industrial Comum</li> <li>▪ A CIP Networks Library Volume 2: Adaptação da CIP do EtherNet/IP</li> </ul>
<b>Tipo de comunicação</b>	<ul style="list-style-type: none"> <li>▪ 10Base-T</li> <li>▪ 100Base-TX</li> </ul>
<b>Perfil do equipamento</b>	Equipamento genérico (tipo de produto: 0x2B)
<b>ID do fabricante</b>	0x000049E
<b>ID do tipo de equipamento</b>	0x103B
<b>Taxas Baud</b>	Automática <sup>10</sup> / <sub>100</sub> Mbit com detecção semiduplex e duplex total



<b>Polaridade</b>	Polaridade automática para correção automática de pares TxD e RxD cruzados
<b>Conexões CIP compatíveis</b>	Máx. 3 conexões
<b>Conexões explícitas</b>	Máx. 6 conexões
<b>Conexões E/S</b>	Máx. 6 conexões (scanner)
<b>Opções de configuração para medidor</b>	<ul style="list-style-type: none"> <li>▪ Minisseletoras no módulo dos componentes eletrônicos para endereçamento IP</li> <li>▪ Software específico do fabricante (FieldCare)</li> <li>▪ Perfil Add-on Nível 3 para sistemas de controle da Rockwell Automation</li> <li>▪ Navegador Web</li> <li>▪ Ficha técnica eletrônica (EDS) integrada no medidor</li> </ul>
<b>Configuração da interface EtherNet</b>	<ul style="list-style-type: none"> <li>▪ Velocidade: 10 MBit, 100 MBit, automática (ajuste de fábrica)</li> <li>▪ Duplex: semiduplex, duplex total, auto (ajuste de fábrica)</li> </ul>
<b>Configuração do endereço do equipamento</b>	<ul style="list-style-type: none"> <li>▪ Minisseletoras no módulo dos componentes eletrônicos para endereçamento IP (último octeto)</li> <li>▪ DHCP</li> <li>▪ Software específico do fabricante (FieldCare)</li> <li>▪ Perfil Add-on Nível 3 para sistemas de controle da Rockwell Automation</li> <li>▪ Navegador Web</li> <li>▪ Ferramentas EtherNet/IP, ex. RSLinx (Rockwell Automation)</li> </ul>
<b>Anel de nível do equipamento (DLR)</b>	Sim
<b>Integração do sistema</b>	<p>Informações relacionadas à integração do sistema: Instruções de Operação →  124.</p> <ul style="list-style-type: none"> <li>▪ Dados de transmissão cíclica</li> <li>▪ Modelo do bloco</li> <li>▪ Grupos de entrada e saída</li> </ul>


#### Dados específicos do protocolo

<b>Protocolo</b>	Protocolo da camada de Aplicação para periférico do equipamento descentralizado e para a automação distribuída, versão 2.3
<b>Tipo de comunicação</b>	100 MBit/s
<b>Classe de conformidade</b>	Classe de conformidade B
<b>Classe de carga líquida</b>	Classe de carga líquida 2 0 Mbps
<b>Taxas Baud</b>	Automática 100 Mbit/s com detecção duplex total
<b>Tempo do ciclo</b>	De 8 ms
<b>Polaridade</b>	Polaridade automática para correção automática de pares TxD e RxD cruzados
<b>Protocolo de redundância do meio (MRP)</b>	Sim
<b>Suporte de redundância do sistema</b>	Redundância do sistema S2 (2 AR com 1 NAP)
<b>Perfil do equipamento</b>	Identificador da interface de aplicação 0xF600 Equipamento genérico
<b>ID do fabricante</b>	0x11
<b>ID do tipo de equipamento</b>	0x843B
<b>Arquivos de descrição do equipamento (GSD, DTM, DD)</b>	<p>Informações e arquivos abaixo:</p> <ul style="list-style-type: none"> <li>▪ <a href="http://www.endress.com">www.endress.com</a> Na página do produto do equipamento: Documentos/Software → Drivers do equipamento</li> <li>▪ <a href="http://www.profibus.com">www.profibus.com</a></li> </ul>

<b>Conexões compatíveis</b>	<ul style="list-style-type: none"> <li>▪ 2 x AR (IO controlador AR)</li> <li>▪ 1 x AR (Equipamento de supervisão IO AR conexão permitida)</li> <li>▪ 1 x Entrada CR (Relação de comunicação)</li> <li>▪ 1 x Saída CR (Relação de comunicação)</li> <li>▪ 1 x Alarme CR (Relação de comunicação)</li> </ul>
<b>Opções de configuração para medidor</b>	<ul style="list-style-type: none"> <li>▪ Minisseletoras no módulo dos componentes eletrônicos, para atribuição do nome do equipamento (última parte)</li> <li>▪ Software de gestão de ativos (FieldCare, DeviceCare, Field Xpert)</li> <li>▪ Servidor web integrado via navegador de internet e endereço IP</li> <li>▪ Arquivo mestre do equipamento (GSD), pode ser lido através do servidor web integrado do medidor.</li> <li>▪ Operação no local</li> </ul>
<b>Configuração do nome do equipamento</b>	<ul style="list-style-type: none"> <li>▪ Minisseletoras no módulo dos componentes eletrônicos, para atribuição do nome do equipamento (última parte)</li> <li>▪ Protocolo DCP</li> <li>▪ Software de gestão de ativos (FieldCare, DeviceCare, Field Xpert)</li> <li>▪ Servidor web integrado</li> </ul>
<b>Funções compatíveis</b>	<ul style="list-style-type: none"> <li>▪ Identificação e Manutenção, identificador simples do equipamento via: <ul style="list-style-type: none"> <li>▪ Sistema de controle</li> <li>▪ Etiqueta de identificação</li> </ul> </li> <li>▪ Estado do valor medido</li> <li>As variáveis do processo são comunicadas com um estado de valor medido</li> <li>▪ Recurso piscante através do display local para simples atribuição e identificação do equipamento</li> <li>▪ Operação do equipamento via software de gestão de ativos (por ex. FieldCare, DeviceCare, SIMATIC PDM)</li> </ul>
<b>Integração do sistema</b>	<p>Informações relacionadas à integração do sistema: Instruções de Operação →  124.</p> <ul style="list-style-type: none"> <li>▪ Dados de transmissão cíclica</li> <li>▪ Visão geral e descrição dos módulos</li> <li>▪ Codificação de status</li> <li>▪ Configuração de inicialização</li> <li>▪ Configuração de fábrica</li> </ul>

#### Dados específicos do protocolo

<b>Protocolo</b>	Protocolo da camada de aplicação para periférico do equipamento descentralizado e para a automação distribuída, versão 2.4
<b>Tipo de comunicação</b>	Camada física avançada de Ethernet 10BASE-T1L,
<b>Classe de conformidade</b>	Classe de conformidade B (PA)
<b>Classe de carga líquida</b>	Classe de carga líquida 2 0 Mbps
<b>Taxas Baud</b>	10 Mbit/s Duplex total
<b>Tempo do ciclo</b>	64 ms
<b>Polaridade</b>	Correção automática de linhas de sinal "sinal APL +" e "sinal APL -" cruzadas
<b>Protocolo de redundância do meio (MRP)</b>	Impossível (conexão ponto a ponto ao computador APL de campo)
<b>Suporte de redundância do sistema</b>	Redundância do sistema S2 (2 AR com 1 NAP)
<b>Perfil do equipamento</b>	PROFINET PA perfil 4 (Identificador da interface de aplicação API: 0x9700)
<b>ID do fabricante</b>	0x11
<b>ID do tipo de equipamento</b>	0xA43B
<b>Arquivos de descrição do equipamento (GSD, DTM, FDI)</b>	<p>Informações e arquivos abaixo:</p> <ul style="list-style-type: none"> <li>▪ <a href="http://www.endress.com/download">www.endress.com/download</a> Na página de produto do equipamento: PRODUCTS → Localizador de produto → Links</li> <li>▪ <a href="http://www.profibus.com">www.profibus.com</a></li> </ul>
<b>Conexões compatíveis</b>	<ul style="list-style-type: none"> <li>▪ 2 x AR (IO controlador AR)</li> <li>▪ 2 x AR (Equipamento de supervisão IO AR conexão permitida)</li> </ul>


<b>Opções de configuração para medidor</b>	<ul style="list-style-type: none"> <li>▪ Minisseletoras no módulo dos componentes eletrônicos, para atribuição do nome do equipamento (última parte)</li> <li>▪ Software de gestão de ativos (FieldCare, DeviceCare, Field Xpert)</li> <li>▪ Servidor web integrado via navegador de internet e endereço IP</li> <li>▪ Arquivo mestre do equipamento (GSD), pode ser lido através do servidor web integrado do medidor.</li> <li>▪ Operação no local</li> </ul>
<b>Configuração do nome do equipamento</b>	<ul style="list-style-type: none"> <li>▪ Minisseletoras no módulo dos componentes eletrônicos, para atribuição do nome do equipamento (última parte)</li> <li>▪ Protocolo DCP</li> <li>▪ Software de gestão de ativos (FieldCare, DeviceCare, Field Xpert)</li> <li>▪ Servidor web integrado</li> </ul>
<b>Funções compatíveis</b>	<ul style="list-style-type: none"> <li>▪ Identificação e Manutenção, identificador simples do equipamento via:             <ul style="list-style-type: none"> <li>▪ Sistema de controle</li> <li>▪ Etiqueta de identificação</li> </ul> </li> <li>▪ Estado do valor medido As variáveis do processo são comunicadas com um estado de valor medido</li> <li>▪ Recurso piscante através do display local para simples atribuição e identificação do equipamento</li> <li>▪ Operação do equipamento via software de gestão de ativos (por ex. FieldCare, DeviceCare, SIMATIC PDM com pacote FDI)</li> </ul>
<b>Integração do sistema</b>	<p>Informações relacionadas à integração do sistema: Instruções de Operação →  124.</p> <ul style="list-style-type: none"> <li>▪ Dados de transmissão cíclica</li> <li>▪ Visão geral e descrição dos módulos</li> <li>▪ Codificação de status</li> <li>▪ Configuração de inicialização</li> <li>▪ Configuração de fábrica</li> </ul>

## Fonte de alimentação


### Esquema de ligação elétrica

#### Transmissor: tensão de alimentação, entrada/saídas


##### HART

Tensão de alimentação		Entrada/saída 1		Entrada/saída 2		Entrada/saída 3		Entrada/saída 4	
1 (+)	2 (-)	26 (+)	27 (-)	24 (+)	25 (-)	22 (+)	23 (-)	20 (+)	21 (-)
O esquema de ligação elétrica depende da versão específica do equipamento solicitado →  16.									

##### FOUNDATION Fieldbus

Tensão de alimentação		Entrada/saída 1		Entrada/saída 2		Entrada/saída 3		Entrada/saída 4	
1 (+)	2 (-)	26 (A)	27 (B)	24 (+)	25 (-)	22 (+)	23 (-)	20 (+)	21 (-)
O esquema de ligação elétrica depende da versão específica do equipamento solicitado →  16.									

##### PROFIBUS DP

Tensão de alimentação		Entrada/saída 1		Entrada/saída 2		Entrada/saída 3		Entrada/saída 4	
1 (+)	2 (-)	26 (B)	27 (A)	24 (+)	25 (-)	22 (+)	23 (-)	20 (+)	21 (-)
O esquema de ligação elétrica depende da versão específica do equipamento solicitado →  16.									

*PROFIBUS PA*

Tensão de alimentação		Entrada/saída 1		Entrada/saída 2		Entrada/saída 3		Entrada/saída 4	
1 (+)	2 (-)	26 (B)	27 (A)	24 (+)	25 (-)	22 (+)	23 (-)	20 (+)	21 (-)
O esquema de ligação elétrica depende da versão específica do equipamento solicitado → 16.									

*Modbus RS485*

Tensão de alimentação		Entrada/saída 1		Entrada/saída 2		Entrada/saída 3		Entrada/saída 4	
1 (+)	2 (-)	26 (B)	27 (A)	24 (+)	25 (-)	22 (+)	23 (-)	20 (+)	21 (-)
O esquema de ligação elétrica depende da versão específica do equipamento solicitado → 16.									

*EtherNet/IP*

Tensão de alimentação		Entrada/saída 1		Entrada/saída 2		Entrada/saída 3		Entrada/saída 4	
1 (+)	2 (-)	EtherNet/IP (conector RJ45)		24 (+)	25 (-)	22 (+)	23 (-)	20 (+)	21 (-)
O esquema de ligação elétrica depende da versão específica do equipamento solicitado → 16.									

*PROFINET*

Tensão de alimentação		Entrada/saída 1		Entrada/saída 2		Entrada/saída 3		Entrada/saída 4	
1 (+)	2 (-)	PROFINET (conector RJ45)		24 (+)	25 (-)	22 (+)	23 (-)	20 (+)	21 (-)
O esquema de ligação elétrica depende da versão específica do equipamento solicitado → 16.									

*PROFINET com Ethernet-APL*

Tensão de alimentação		Entrada/saída 1		Entrada/saída 2		Entrada/saída 3		Entrada/saída 4	
1 (+)	2 (-)	EtherNet/IP (conector RJ45)		24 (+)	25 (-)	22 (+)	23 (-)	20 (+)	21 (-)
O esquema de ligação elétrica depende da versão específica do equipamento solicitado → 16.									

**Transmissor e invólucro de conexão do sensor: cabo de conexão**

O sensor e o transmissor, que são montados em locais separados, são interconectados por um cabo de conexão. O cabo é conectado através do invólucro de conexão do sensor e do invólucro do transmissor.

Esquema de ligação elétrica e conexão do cabo de conexão:

- Proline 500 – digital → 40
- Proline 500 → 41

**Conectores do equipamento disponíveis**

Os conectores do equipamento não podem ser utilizados em equipamento áreas classificadas!

**Conectores do equipamento para sistemas fieldbus:**

Código do pedido para "Entrada; saída 1"

- Opção SA "FOUNDATION Fieldbus" → 37
- Opção GA "PROFIBUS PA" → 37
- Opção NA "EtherNet/IP" → 37
- Opção RA "PROFINET" → 37
- Opção RB "PROFINET com Ethernet-APL" → 37

**Conectores de equipamento para conectar na interface de operação:**

Código do pedido para "Acessório montado"

Opção NB, adaptador RJ45 M12 (interface de operação) → 39

**Código do pedido para "Entrada; saída 1", opção SA "FOUNDATION Fieldbus"**

Código de pedido para "Conexão elétrica"	Entrada para cabo/conexão → 41	
	2	3
M, 3, 4, 5	Conector 7/8"	-

**Código do pedido para "Entrada; saída 1", opção GA "PROFIBUS PA"**

Código de pedido para "Conexão elétrica"	Entrada para cabo/conexão → 41	
	2	3
L, N, P, U	Conector M12 × 1	-

**Código do pedido para "Entrada; saída 1", opção NA "EtherNet/IP"**

Código de pedido para "Conexão elétrica"	Entrada para cabo/conexão → 41	
	2	3
L, N, P, U	Conector M12 × 1	-
R <sup>1) 2)</sup> , S <sup>1) 2)</sup> , T <sup>1) 2)</sup> , V <sup>1) 2)</sup>	Conector M12 × 1	Conector M12 × 1

- 1) Não pode ser combinado a uma antena WLAN externa (código de pedido para "acessórios acompanhados", opção P8) de um adaptador RJ45 M12 para a interface de operação (código de pedido para "Acessórios instalados", opção NB) ou do display remoto e módulo de operação DKX001
- 2) Adequado para integrar o equipamento em uma tipologia de anel.

**Código do pedido para "Entrada; saída 1", opção RA "PROFINET"**

Código de pedido para "Conexão elétrica"	Entrada para cabo/conexão → 41	
	2	3
L, N, P, U	Conector M12 × 1	-
R <sup>1) 2)</sup> , S <sup>1) 2)</sup> , T <sup>1) 2)</sup> , V <sup>1) 2)</sup>	Conector M12 × 1	Conector M12 × 1

- 1) não pode ser combinado a uma antena WLAN externa (código de pedido para "acessórios acompanhados", opção P8) de um adaptador RJ45 M12 para a interface de operação (código de pedido para "Acessórios instalados", opção NB) ou do display remoto e módulo de operação DKX001
- 2) Adequado para integrar o equipamento em uma tipologia de anel.

**Código de pedido para "Entrada; saída 1", opção RB "PROFINET com Ethernet-APL"**

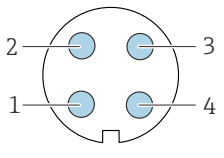
Código de pedido "Conexão elétrica"	Entrada para cabo/conexão → 41	
	2	3
L, N, P, U	Conector M12 × 1	-

Código do pedido para "Acessório montado", opção NB: "Adaptador RJ45 M12 (Interface de operação)"

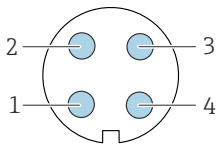
Código do pedido "Acessório montado"	Entrada/acoplamento para cabo → 41	
	Entrada para cabo 2	Entrada para cabo 3
NB	Conector M12 × 1	-


Atribuição do pino, conector do equipamento

Atribuição de pinos do conector do equipamento

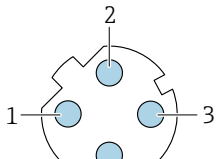
	Pino		Atribuição	Codificado	Conector/soquete
	1	+	Sinal +		
	2	-	Sinal -		
	3		Aterramento		
	4		Não atribuído		


Atribuição de pinos do conector do equipamento

	Pino		Atribuição	Codificado	Conector/soquete
	1	+	PROFIBUS PA +		
	2		Aterramento		
	3	-	PROFIBUS PA -		
	4		Não atribuído		

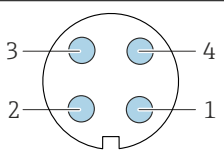
-  Conector recomendado:
- Braçadeira, série 713, peça n° 99 1430 814 04
  - Phoenix, peça n.º 1413934 SACC-FS-4QO SH PBPA SCO

Atribuição de pinos do conector do equipamento

	Pino		Atribuição	Codificado	Conector/soquete
	1	+	TD +		
	2	+	RD +		
	3	-	TD -		
	4	-	RD -		
Codificado		Conector/soquete			
D		Soquete			

-  Conector recomendado:
- Braçadeira, série 825, peça n° 99 3729 810 04
  - Phoenix, peça n° 1543223 SACC-M12MSD-4Q

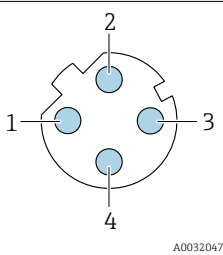
Atribuição de pinos do conector do equipamento

	Pino		Atribuição	Codificado	Conector/soquete
	1	-	Sinal APL -		
	2	+	Sinal APL +		
	3		Blindagem do cabo <sup>1</sup>		
	4		Não atribuído		

	Invólucro do conector de metal		Blindagem do cabo		
<sup>1</sup> Se for usada uma blindagem do cabo					

- i** Conector recomendado:
- Braçadeira, série 713, peça n° 99 1430 814 04
  - Phoenix, peça n.º 1413934 SACC-FS-4QO SH PBPA SCO

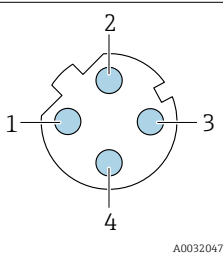
**Atribuição de pinos do conector do equipamento**

	Pino	Atribuição	
	1	+	Tx
	2	+	Rx
	3	-	Tx
	4	-	Rx
Codificado		Conector/soquete	
D		Soquete	

- i** Conector recomendado:
- Braçadeira, série 763, peça n° 99 3729 810 04
  - Phoenix, peça n° 1543223 SACC-M12MSD-4Q

**Interface de operação**

Código do pedido para "Acessórios montados", opção **NB**: "Adaptador RJ45 M12 (interface de operação)"

	Pino	Atribuição	
	1	+	Tx
	2	+	Rx
	3	-	Tx
	4	-	Rx
Codificado		Conector/soquete	
D		Soquete	

- i** Conector recomendado:
- Braçadeira, série 763, peça n° 99 3729 810 04
  - Phoenix, peça n° 1543223 SACC-M12MSD-4Q

**Fonte de alimentação**

Código do pedido para "Fonte de alimentação"	Tensão do terminal		Faixa de frequência
Opção D	CC 24 V	±20%	-
Opção E	CA100 para 240 V	-15 a +10 %	50/60 Hz
Opção I	CC 24 V	±20%	-
	CA100 para 240 V	-15 a +10 %	50/60 Hz

**Consumo de energia**

**Transmissor**

Máx. 10 W (Alimentação ativa)

<b>corrente de acionamento</b>	Máx. 36 A (<5 ms) de acordo com a recomendação NAMUR NE 21
--------------------------------	--

**Consumo de corrente****Transmissor**

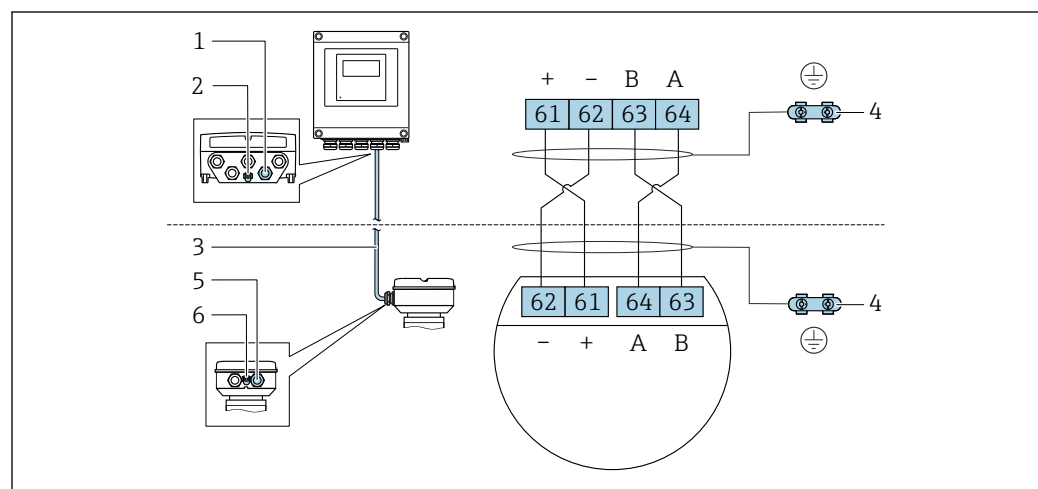
- Máx. 400 mA (24 V)
- Máx. 200 mA (110 V, 50/60 Hz; 230 V, 50/60 Hz)

**Falha na fonte de alimentação**

- Os totalizadores param no último valor medido.
- Dependendo da versão do equipamento, a configuração fica retida na memória do equipamento ou na memória programável de dados (HistoROM DAT).
- Mensagens de erro (incluindo o total de horas operadas) são armazenadas.

**Elemento de proteção contra sobrecorrente**

- O equipamento deve ser operado com um disjuntor dedicado, já que ele não possui um interruptor liga/desliga por si só.
- O disjuntor deve estar em fácil alcance e identificado corretamente.
  - Corrente nominal permitida do disjuntor: 2 A até no máximo 10 A.

**Conexão elétrica****Cabo de conexão para Proline 500 – digital**

A0028198

- 1 Entrada para cabo no invólucro do transmissor
- 2 Conexão de terminal para equalização de potencial (PE)
- 3 Conexão do cabo de comunicação ISEM
- 4 Aterramento através de conexão terra; na versão com um conector do equipamento, o aterramento é feito através do próprio conector
- 5 Entrada para cabo ou para conexão do conector do equipamento no invólucro de conexão do sensor
- 6 Conexão de terminal para equalização de potencial (PE)

Dependendo da versão do equipamento, Dependendo da versão do equipamento do invólucro de conexão do sensor, o cabo está conectado através de terminais ou dos conectores do equipamento.

Invólucro de conexão do sensor Código de pedido para "Invólucro"	Conexão ligada Invólucro de conexão através	Conexão ligada Invólucro do transmissor através
Opção A: revestida em alumínio	Terminais	Terminais
Opção B: inoxidável	Terminais	Terminais
Opção C: ultracompacto, higiênico, inoxidável	Conector	Terminais

**Atribuição do pino, conector do equipamento**

Os conectores do equipamento estão disponíveis apenas para versão do equipamento, código de pedido para "Invólucro":


Opção C: ultracompacto, higiênico, inoxidável

Para conexão no invólucro de conexão do sensor.



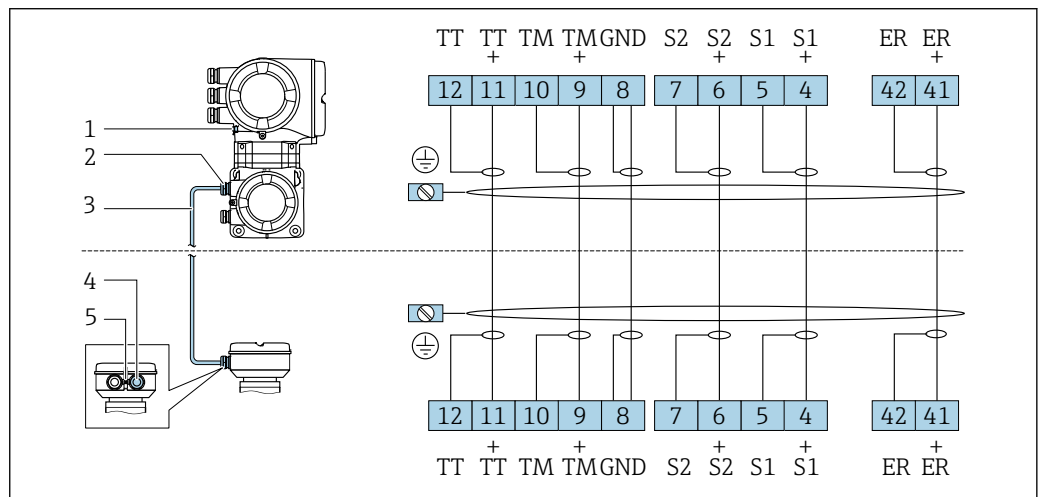
Pino	Cor <sup>1)</sup>	Atribuição		Conexão ao terminal
1	Marrom	+	Tensão de alimentação	61
2	Branco	A	Comunicação ISEM	64
3	Azul	B		63
4	Preto	-	Tensão de alimentação	62
5	-		-	-
Codificado		Conector/soquete		
A		Conector		

1) Cores dos cabos de conexão

 Um cabo de conexão com um conector de equipamento está disponível opcionalmente.

### Conexão do cabo para: Proline 500





O cabo de conexão é conectado através de terminais.



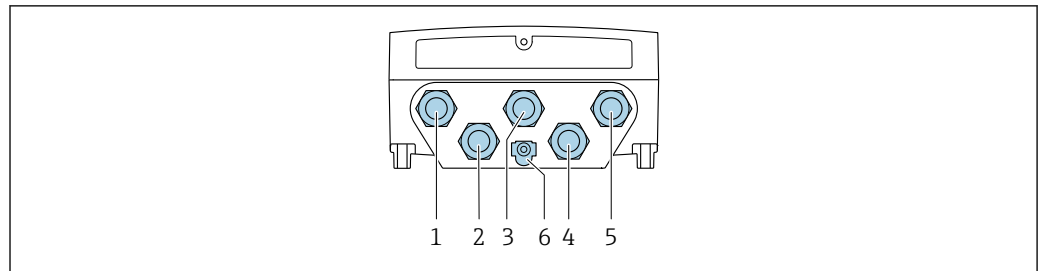
A0028197

- 1 Conexão de terminal para equalização de potencial (PE)
- 2 Entrada para cabo para o cabo de conexão no invólucro de conexão do transmissor
- 3 Cabo de conexão
- 4 Entrada para cabo para o cabo de conexão no invólucro de conexão do sensor
- 5 Conexão de terminal para equalização de potencial (PE)

### Conexão do transmissor

-  ■ Esquema de ligação elétrica →  35
-  ■ Atribuição do pino conector do equipamento →  38

Conexão do transmissor: Proline 500 – digital



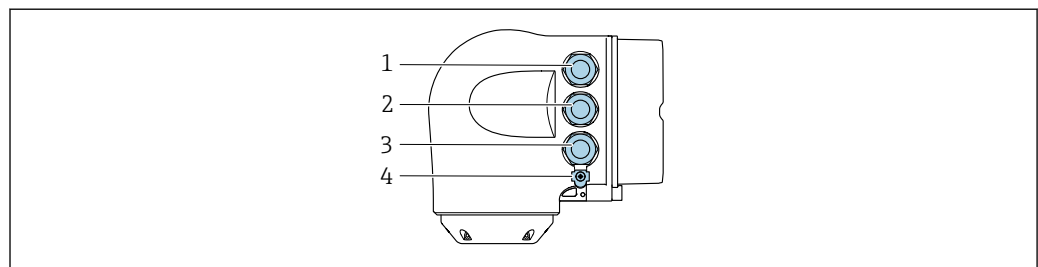
A0028200

- 1 Conexão do terminal para tensão de alimentação
- 2 Conexão do terminal para transmissão de sinal, entrada/saída
- 3 Conexão do terminal para transmissão de sinal, entrada/saída
- 4 Conexão do terminal para o cabo de conexão entre o sensor e o transmissor
- 5 Conexão do terminal para transmissão do sinal, entrada/saída ou terminal para conexão em rede (cliente DHCP) através de interface de serviço (CDI-RJ45); opcional: conexão do terminal para antena externa Wi-Fi
- 6 Conexão de terminal para equalização de potencial (PE)

**i** Um adaptador de RJ45 para o conector M12 é disponibilizado de forma opcional: Código do pedido para "Acessórios", opção **NB**: "Adaptador RJ45 M12 (Interface de operação)"  
O adaptador conecta a interface de operação (CDI-RJ45) a um conector M12 montado na entrada para cabos. A conexão com a interface de operação pode portanto ser estabelecida através do conector M12 sem abrir o equipamento.

**i** Conexão em rede (cliente DHCP) através de interface de serviço (CDI-RJ45) → 📄 106

Conexão do transmissor: Proline 500



A0026781

- 1 Conexão do terminal para tensão de alimentação
- 2 Conexão do terminal para transmissão de sinal, entrada/saída
- 3 Conexão do terminal para transmissão do sinal, entrada/saída ou terminal para conexão em rede (cliente DHCP) através de interface de serviço (CDI-RJ45); opcional: conexão do terminal para antena externa Wi-Fi
- 4 Conexão de terminal para equalização de potencial (PE)

**i** Um adaptador de RJ45 para o conector M12 é disponibilizado de forma opcional: Código do pedido para "Acessórios", opção **NB**: "Adaptador RJ45 M12 (Interface de operação)"  
O adaptador conecta a interface de operação (CDI-RJ45) a um conector M12 montado na entrada para cabos. A conexão com a interface de operação pode portanto ser estabelecida através do conector M12 sem abrir o equipamento.

**i** Conexão em rede (cliente DHCP) através de interface de serviço (CDI-RJ45) → 📄 106

*Conexão em uma tipologia anel*

As versões do equipamento com protocolos de comunicação EtherNet/IP e PROFINET podem ser integrado a uma topologia anel. O equipamento é integrado através da conexão do terminal para transmissão de sinais (saída 1) e a conexão à interface de operação (CDI-RJ45).

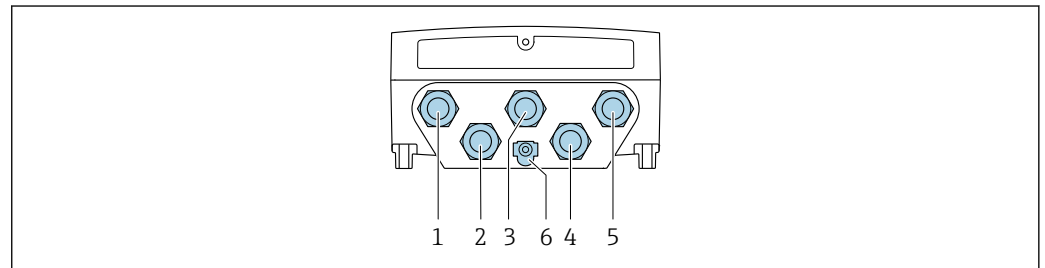
**i** Transmissores com uma aprovação Ex de **não** podem ser conectados através da interface de operação (CDI-RJ45)!

Código de pedido para "Transmissor + sensor de aprovação", opções (Ex de):  
BA, BB, C1, C2, GA, GB, MA, MB, NA, NB

**i** Integre o transmissor a uma topologia anel:

- EtherNet/IP
- PROFINET

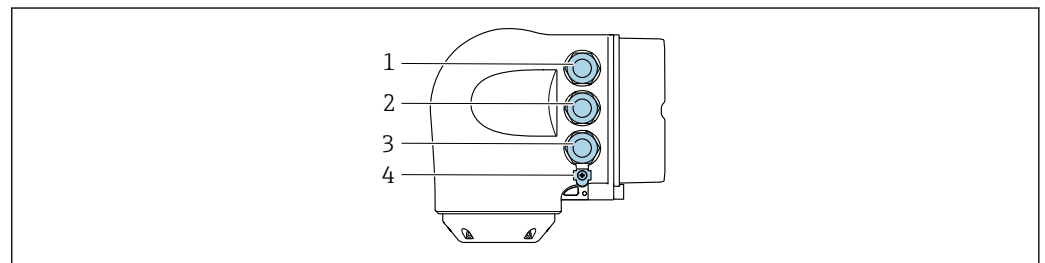
*Transmissor: Proline 500 – digital*



A0028200

- 1 Conexão do terminal para tensão de alimentação
- 2 Conexão do terminal para transmissão de sinal, entrada/saída
- 2 Conexão do terminal para transmissão de sinal: PROFINET ou EtherNet/IP (conector RJ45)
- 4 Conexão do terminal para o cabo de conexão entre o sensor e o transmissor
- 5 Conexão do terminal para interface de serviço (CDI-RJ45)
- 6 Conexão de terminal para equalização de potencial (PE)

*Transmissor: Proline 500*



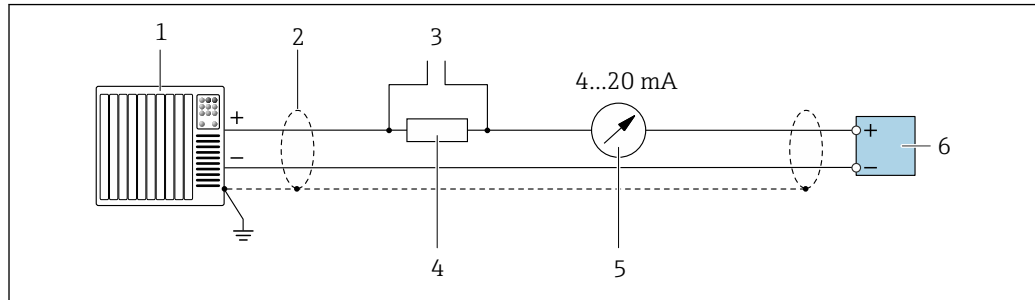
A0026781

- 1 Conexão do terminal para tensão de alimentação
- 2 Conexão do terminal para transmissão de sinal: PROFINET ou EtherNet/IP (conector RJ45)
- 3 Conexão do terminal para interface de serviço (CDI-RJ45)
- 4 Conexão de terminal para equalização de potencial (PE)

**i** Se o equipamento tiver entradas/saídas adicionais, elas são roteadas em paralelo através da entrada para cabo para conexão à interface de operação.

## Exemplos de conexão

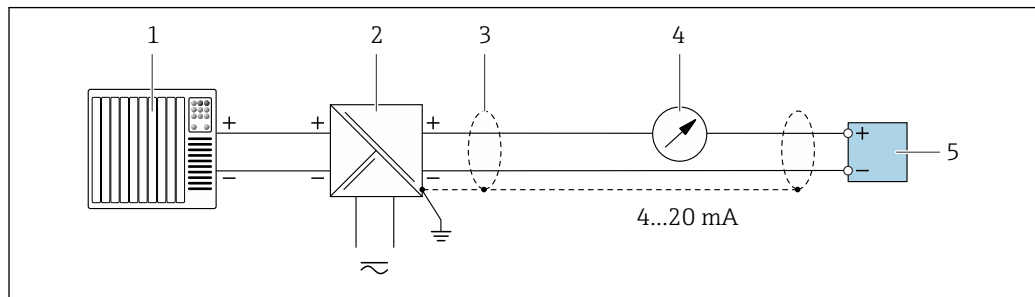
## Saída em corrente 4 a 20 mA HART



A0029055

2 Exemplo de conexão para saída de corrente de 4 a 20 mA HART (ativa)

- 1 Sistema de automação com entrada em corrente (por exemplo, PLC)
- 2 Blindagem do cabo fornecida em uma extremidade. A blindagem do cabo deve ser aterrada nas duas extremidades para atender as especificações EMC; observe as especificações de cabo → 53
- 3 Conexão para dispositivos que executam HART → 100
- 4 Resistor para comunicação HART ( $\geq 250 \Omega$ ): observe a carga máxima → 18
- 5 Unidade de exibição analógica: observe a carga máxima → 18
- 6 Transmissor

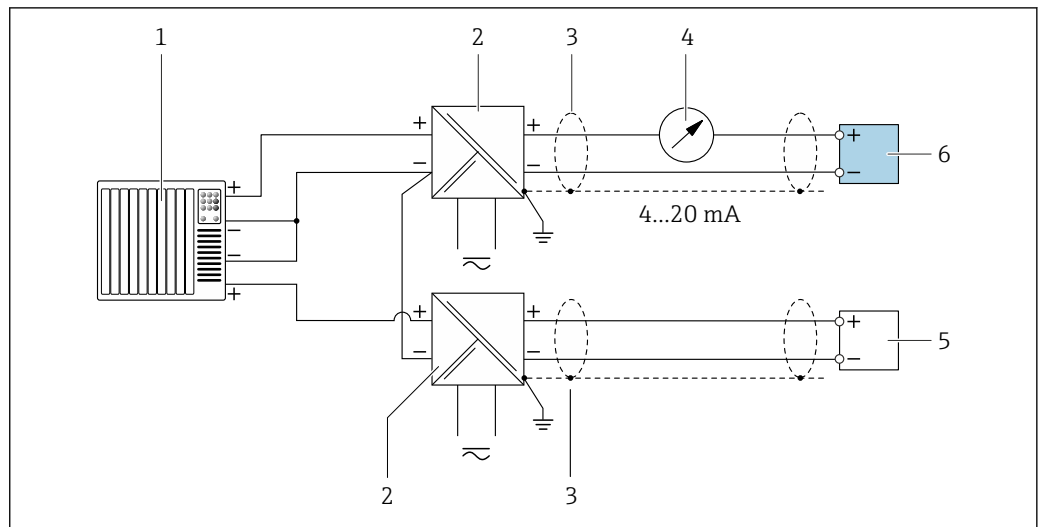


A0028762

3 Exemplo de conexão para saída de corrente de 4 a 20 mA HART (passiva)

- 1 Sistema de automação com entrada em corrente (por exemplo, PLC)
- 2 Fonte de alimentação
- 3 Blindagem do cabo fornecida em uma extremidade. A blindagem do cabo deve ser aterrada nas duas extremidades para atender as especificações EMC; observe as especificações de cabo → 53
- 4 Unidade de exibição analógica: observe a carga máxima → 18
- 5 Transmissor

Entrada HART

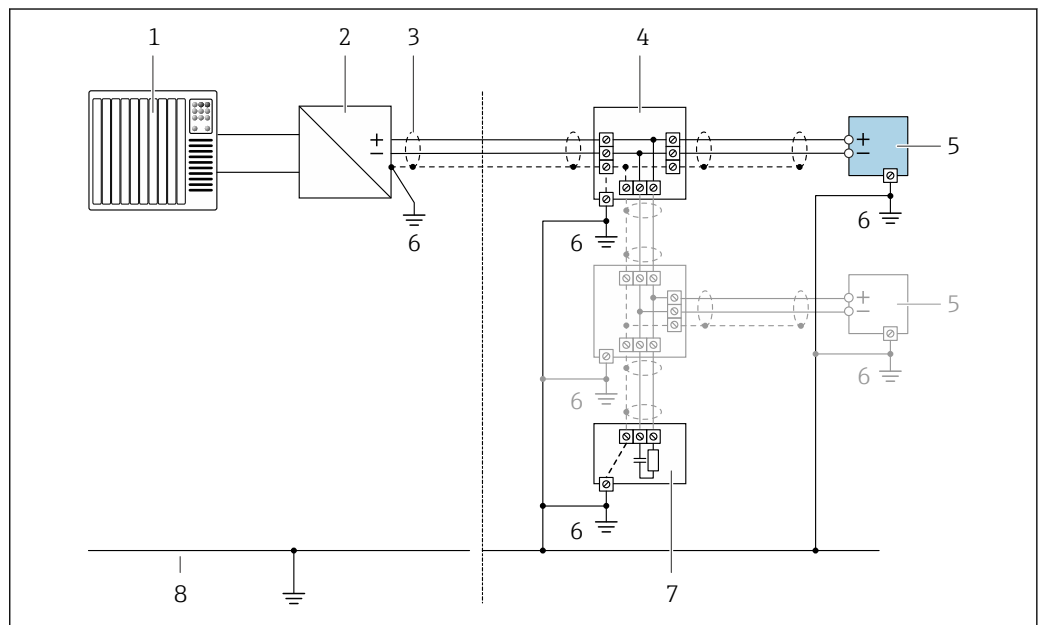


A0028763

4 Exemplo de conexão entrada HART com um ponto comum negativo (passivo)

- 1 Sistema de automação com saída HART (por exemplo, PLC)
- 2 Barreira ativa para fonte de alimentação (por ex. RN221N)
- 3 Blindagem do cabo fornecida em uma extremidade. A blindagem do cabo deve ser aterrada nas duas extremidades para atender as especificações EMC; observe as especificações de cabo
- 4 Unidade de exibição analógica: observe a carga máxima → 18
- 5 Transmissor de pressão (por exemplo, Cerabar M, Cerabar S): vide exigências
- 6 Transmissor

PROFIBUS PA

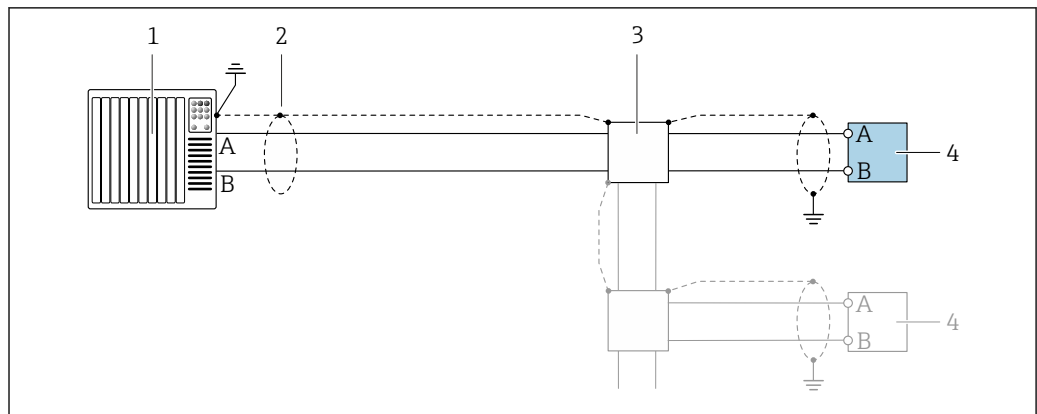


A0028768

5 Exemplo de conexão elétrica para PROFIBUS PA

- 1 Sistema de controle (por ex. PLC)
- 2 Acoplador de segmento PROFIBUS PA
- 3 Blindagem do cabo fornecida em uma extremidade. A blindagem do cabo deve ser aterrada nas duas extremidades para atender as especificações EMC; observe as especificações de cabo
- 4 T-box
- 5 Medidor
- 6 Aterramento local
- 7 Terminador do barramento
- 8 Linha de adequação de potencial

PROFIBUS DP



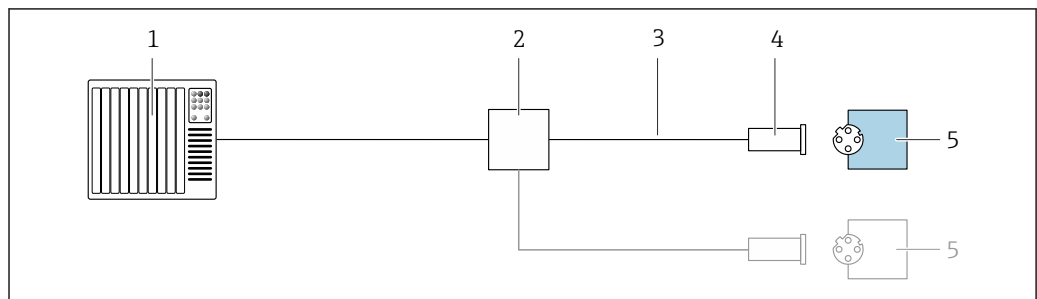
A0028765

6 Exemplo de conexão para PROFIBUS DP, área não classificada e Zona 2/Div. 2

- 1 Sistema de controle (por ex. PLC)
- 2 Blindagem do cabo fornecida em uma extremidade. A blindagem do cabo deve ser aterrada nas duas extremidades para atender as especificações EMC; observe as especificações de cabo
- 3 Caixa de distribuição
- 4 Transmissor

**i** Se forem taxas Baud > 1,5 MBaud, uma entrada para cabo EMC deve ser usada e a blindagem do cabo deve continuar por toda a extensão do terminal, sempre que possível.

EtherNet/IP

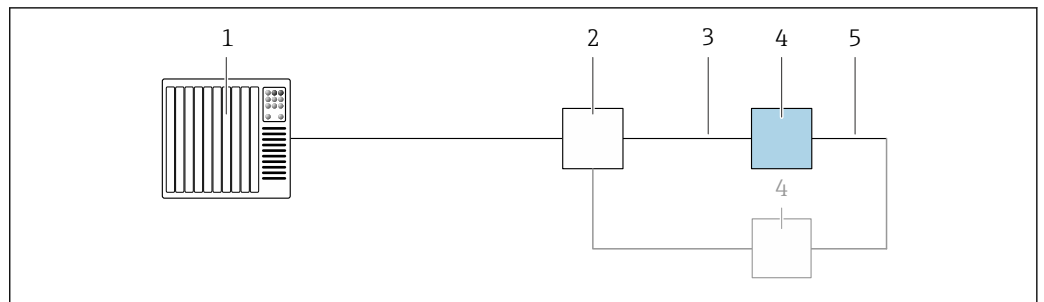


A0028767

7 Exemplo de conexão para EtherNet/IP

- 1 Sistema de controle (por ex. PLC)
- 2 Seletora Ethernet
- 3 Observe as especificações de cabo
- 4 Conector do equipamento
- 5 Transmissor

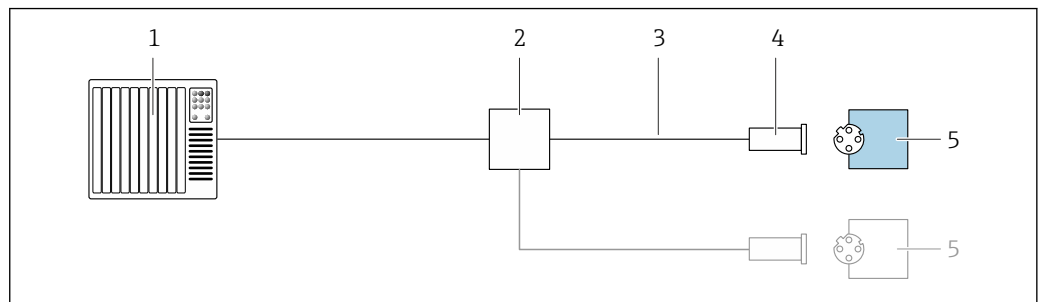
*EtherNet/IP: DLR (Anel de nível do equipamento)*



A0027544

- 1 Sistema de controle (por exemplo CLP)
- 2 Chave Ethernet
- 3 Observe as especificações de cabo → 53
- 4 Transmissor
- 5 Cabo de conexão entre os dois transmissores

*PROFINET*

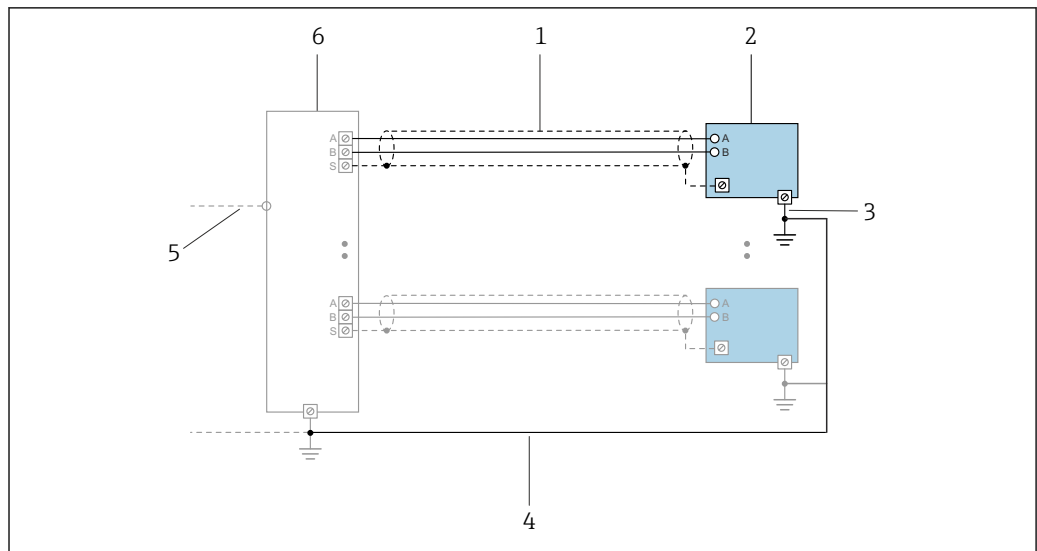


A0028767

**8** Exemplo de conexão para o PROFINET

- 1 Sistema de controle (por ex. PLC)
- 2 Seletora Ethernet
- 3 Observe as especificações de cabo
- 4 Conector do equipamento
- 5 Transmissor

PROFINET com Ethernet-APL

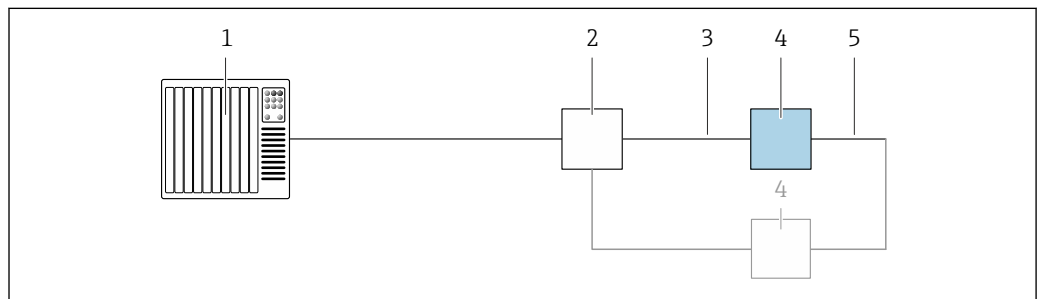


A0047536

9 Exemplo de conexão para PROFINET com Ethernet-APL

- 1 Blindagem do cabo
- 2 Medidor
- 3 Aterramento local
- 4 Equalização de potencial
- 5 Trunk ou TCP
- 6 Computador de campo

PROFINET: MRP (Protocolo de redundância do meio)

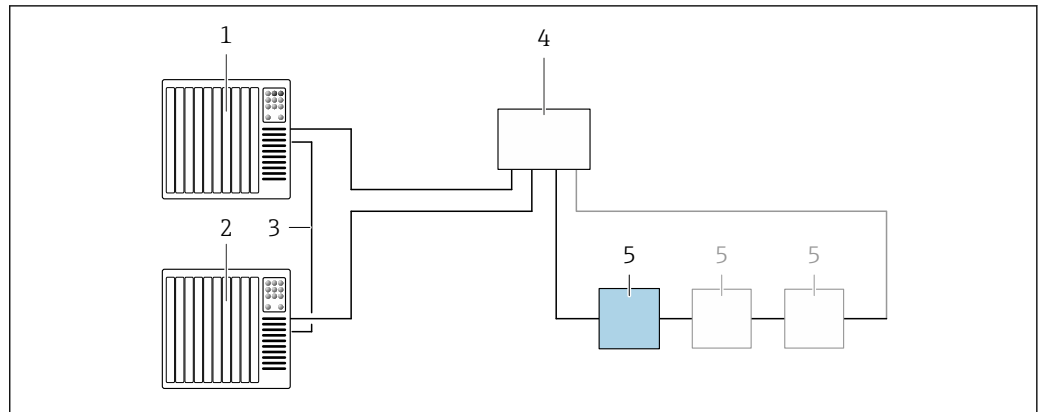


A0027544

- 1 Sistema de controle (por exemplo CLP)
- 2 Chave Ethernet
- 3 Observe as especificações de cabo → 53
- 4 Transmissor
- 5 Cabo de conexão entre os dois transmissores



PROFINET: redundância do sistema S2

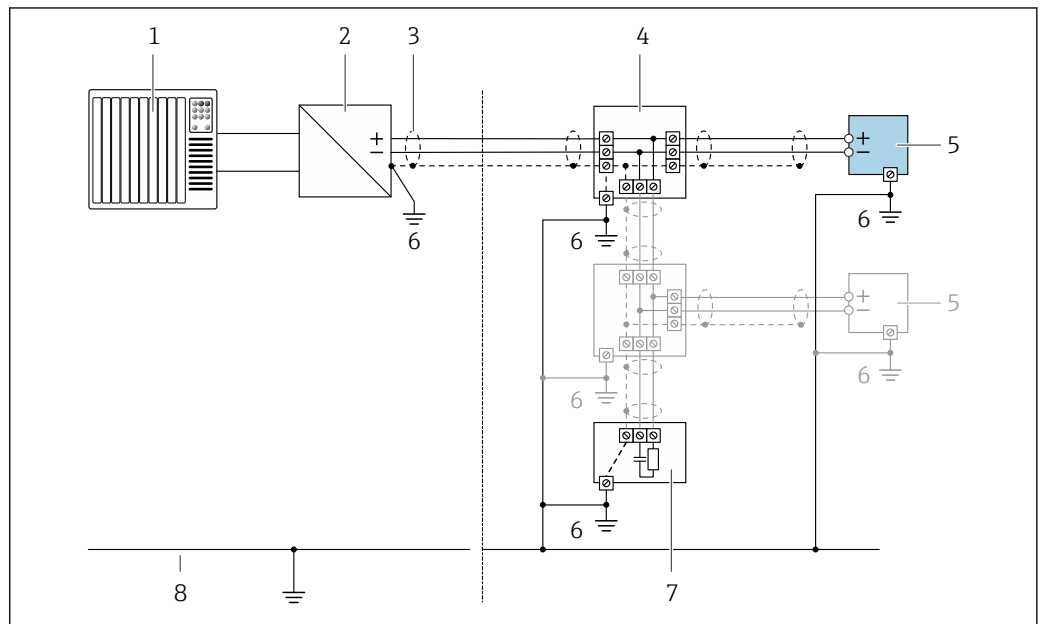


A0039553

10 Exemplo de conexão para redundância do sistema S2

- 1 Sistema de controle 1 (por exemplo CLP)
- 2 Sincronização dos sistemas de controle
- 3 Sistema de controle 2 (por exemplo CLP)
- 4 Interruptor industrial gerenciado por Ethernet
- 5 Transmissor

FOUNDATION Fieldbus

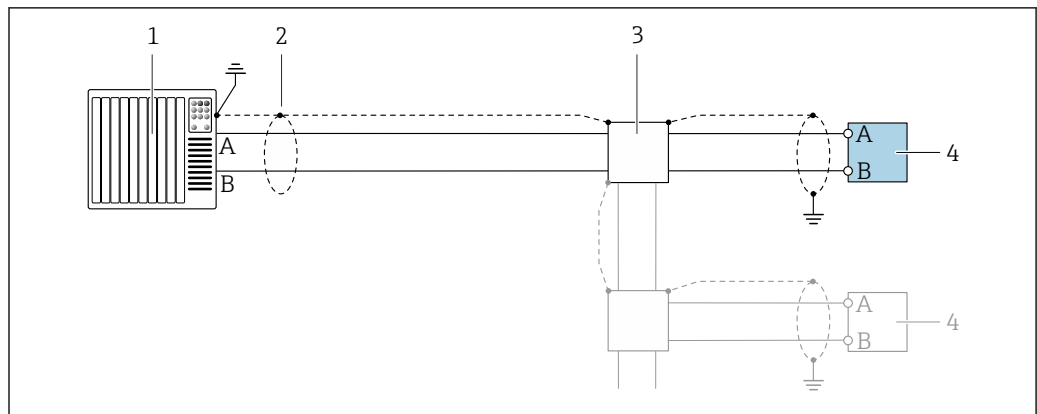


A0028768

11 Exemplo de conexão para o FOUNDATION Fieldbus

- 1 Sistema de controle (por ex. PLC)
- 2 Condicionador de energia (FOUNDATION Fieldbus)
- 3 Blindagem do cabo fornecida em uma extremidade. A blindagem do cabo deve ser aterrada nas duas extremidades para atender as especificações EMC; observe as especificações de cabo
- 4 T-box
- 5 Medidor
- 6 Aterramento local
- 7 Terminador do barramento
- 8 Linha de adequação de potencial

Modbus RS485

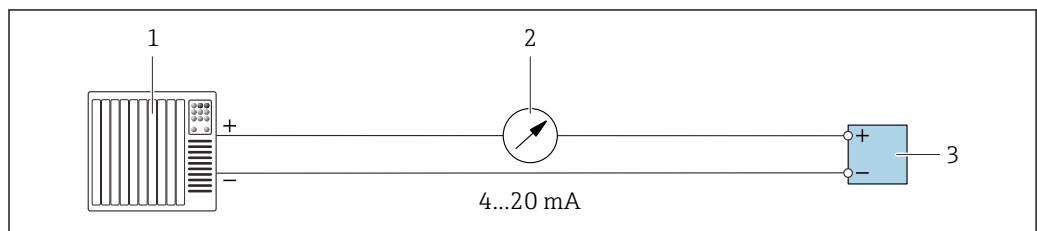


A0028765

12 Exemplo de conexão para Modbus RS485, área não classificada e Zona 2; Classe I, Divisão 2

- 1 Sistema de controle (por ex. PLC)
- 2 Blindagem do cabo fornecida em uma extremidade. A blindagem do cabo deve ser aterrada nas duas extremidades para atender as especificações EMC; observe as especificações de cabo
- 3 Caixa de distribuição
- 4 Transmissor

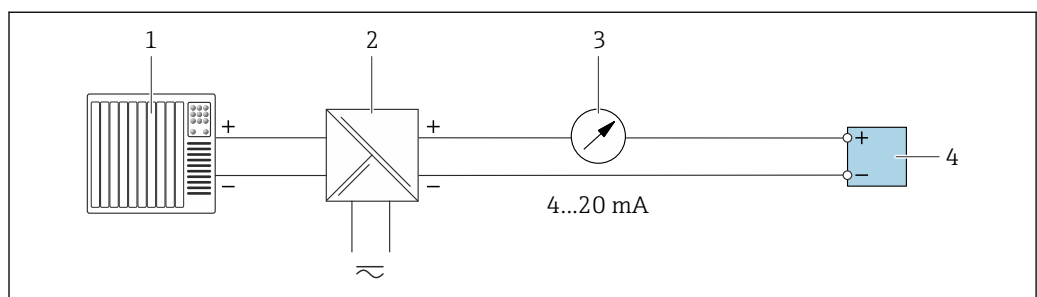
Saída de corrente 4-20 mA



A0028758

13 Exemplo de conexão para saída de corrente 4-20 mA (ativa)

- 1 Sistema de automação com entrada em corrente (por exemplo, PLC)
- 2 Unidade de exibição analógica: observe a carga máxima → 18
- 3 Transmissor

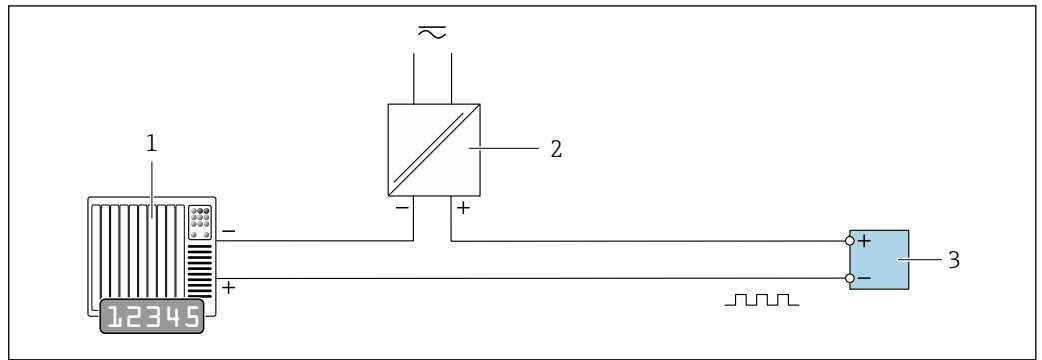


A0028759

14 Exemplo de conexão para saída de corrente 4-20 mA (passiva)

- 1 Sistema de automação com entrada em corrente (por exemplo, PLC)
- 2 Barreira ativa para fonte de alimentação (por ex. RN221N)
- 3 Unidade de exibição analógica: observe a carga máxima → 18
- 4 Transmissor

Pulso/saída de frequência

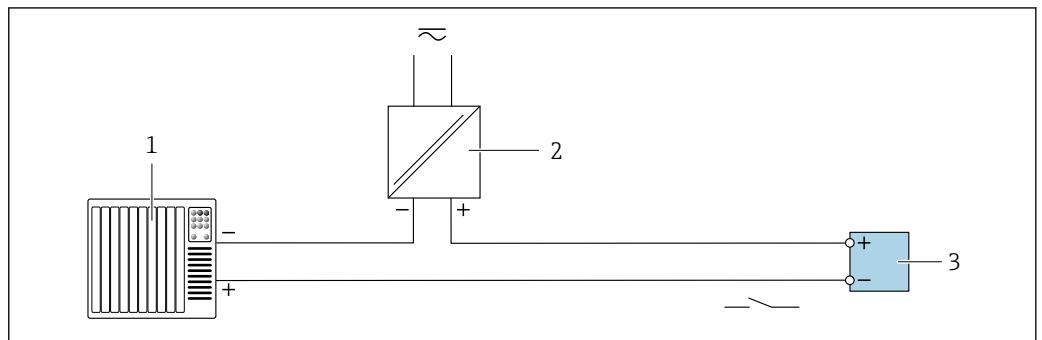


A0028761

15 Exemplo de conexão para saída por pulso/frequência (passiva)

- 1 Sistema de automação com entrada de pulso/frequência (por ex. PLC com resistor pull-up ou pull-down de 10 kΩ)
- 2 Fonte de alimentação
- 3 Transmissor: observe as válvulas de entrada → 21

Saída comutada

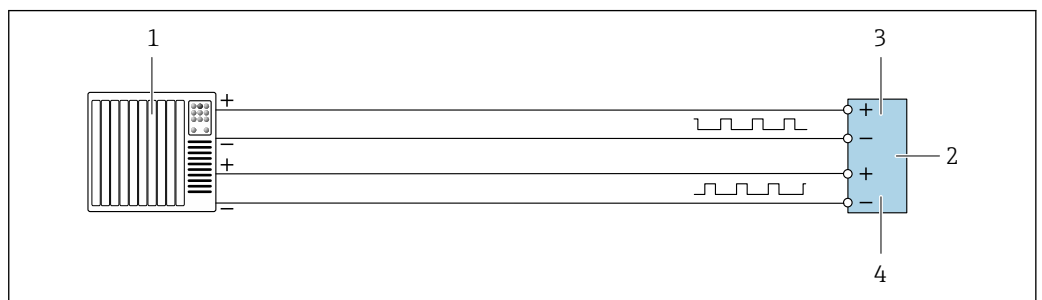


A0028760

16 Exemplo de conexão para saída comutada (passiva)

- 1 Sistema de automação com entrada comutada (por ex. PLC com resistor pull-up ou pull-down de 10 kΩ)
- 2 Fonte de alimentação
- 3 Transmissor: observe os valores de entrada → 21

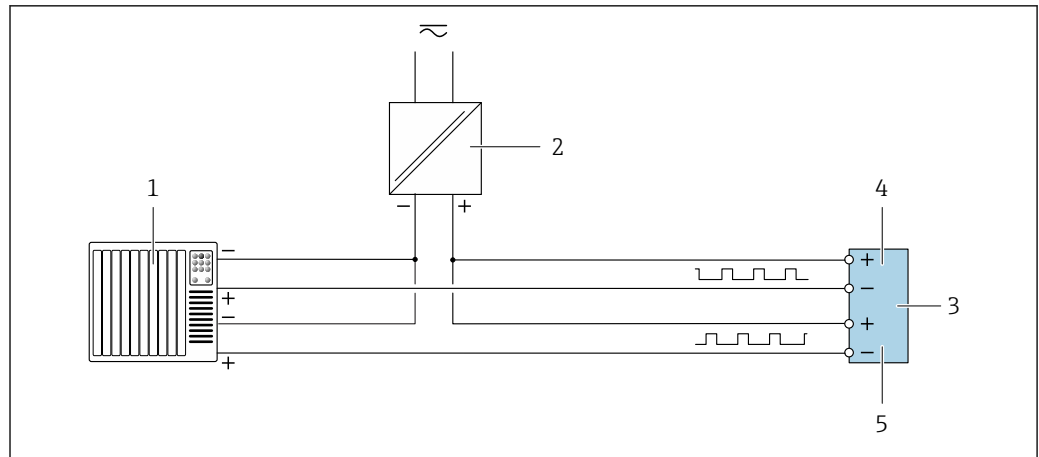
Saída de duplo pulso



A0029280

17 Exemplo de conexão para saída de pulso duplo (ativa)

- 1 Sistema de automação com entrada por pulso duplo (ex.: PLC)
- 2 Transmissor: observe os valores de entrada → 23
- 3 Saída de duplo pulso
- 4 Saída de pulso duplo (escravo), fase alterada

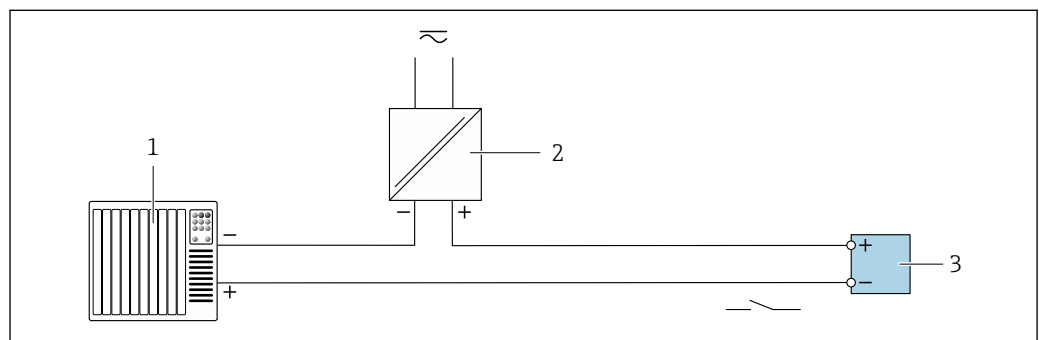


A0029279

18 Exemplo de conexão para saída de pulso duplo (passiva)

- 1 Sistema de automação com entrada de pulso duplo (por ex. PLC com resistor pull-up ou pull-down de 10 k $\Omega$ )
- 2 Fonte de alimentação
- 3 Transmissor: observe os valores de entrada  $\rightarrow$  23
- 4 Saída de duplo pulso
- 5 Saída de pulso duplo (escravo), fase alterada

#### Saída a relé

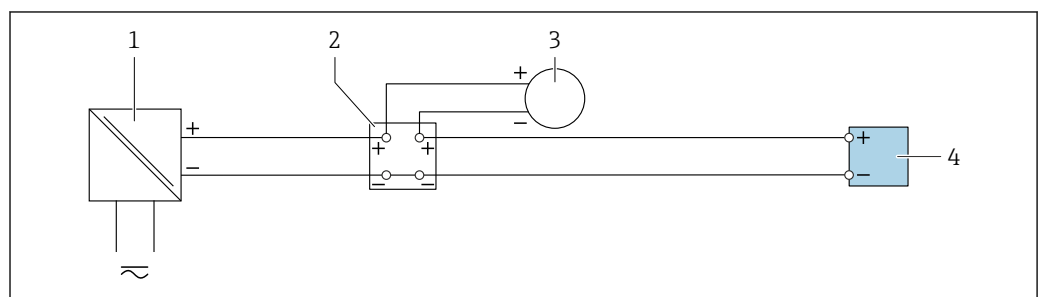


A0028760

19 Exemplo de conexão para saída a relé (passiva)

- 1 Sistema de automação com entrada de relé (por exemplo, PLC)
- 2 Fonte de alimentação
- 3 Transmissor: observe os valores de entrada  $\rightarrow$  23

#### Entrada em corrente

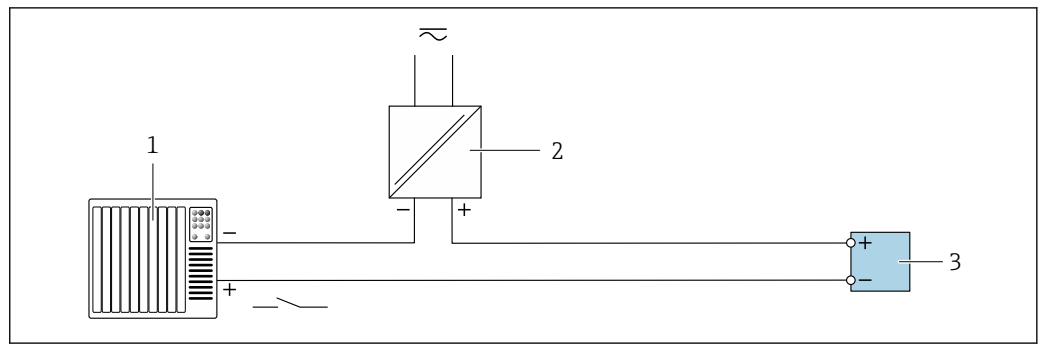


A0028915

20 Exemplo de conexão para entrada em corrente de 4 a 20 mA

- 1 Fonte de alimentação
- 2 Caixa do terminal
- 3 Equipamento de medição externo (para ler pressão ou temperatura, por exemplo)
- 4 Transmissor

## Entrada de status



21 Exemplo de conexão para entrada de status

- 1 Sistema de automação com saída de status (por exemplo, PLC)  
 2 Fonte de alimentação  
 3 Transmissor

### Equalização de potencial

#### Especificações

Para equalização de potencial:

- Observe os conceitos de aterramento do local
- Considere as condições de operação como material da tubulação e aterramento
- Conecte o meio, sensor e transmissor ao mesmo potencial elétrico
- Use um cabo de aterramento com uma seção transversal mínima de 6 mm<sup>2</sup> (0.0093 in<sup>2</sup>) e um terminal de argola para as conexões de equalização de potencial



Para equipamentos elaborados para uso em locais classificados, observe as diretrizes na Documentação Ex (XA).

### Terminais

Terminais carregados com mola: Adequado para trançados e trançados com arruelas.  
 Seção transversal do condutor 0.2 para 2.5 mm<sup>2</sup> (24 para 12 AWG).

### Entradas para cabos

- Prensa-cabo: M20 × 1,5 com cabo Ø 6 para 12 mm (0.24 para 0.47 in)
- Rosca para entrada para cabo:
  - NPT 1/2"
  - G 1/2"
  - M20
- Conector do equipamento para comunicação digital: M12  
 Disponível apenas para determinadas versões do equipamento → 36.
- Conector do equipamento para cabo de conexão: M12  
 Um conector do equipamento é sempre usado para a versão do equipamento com o código do pedido para "invólucro de conexão do sensor", opção **C** "Ultra-compacta, higiênica, inoxidável".

### Especificação do cabo

#### Faixa de temperatura permitida

- As diretrizes de instalação que se aplicam no país de instalação devem ser observadas.
- Os cabos devem ser adequados para temperaturas mínimas e máximas a serem esperadas.

#### Cabo de alimentação (incluindo condutor para o terminal de terra interno)

Cabo de instalação padrão é suficiente.

#### Cabo de aterramento de proteção para o terminal de terra externo

Seção transversal do condutor 2.1 mm<sup>2</sup> (14 AWG)

O uso de um terminal de argola permite a conexão de seções transversais maiores.

A impedância de aterramento deve ser inferior a 2 Ω.

#### Cabo de sinal

Saída de corrente 4 a 20 mA HART

É recomendado cabo blindado. Observe o conceito de aterramento da fábrica.

*PROFIBUS PA*

Cabo de dois fios, blindado, trançado. É recomendado cabo tipo A .



Para mais informações sobre o planejamento e a instalação de redes PROFIBUS PA, consulte:

- Instruções de operação "PROFIBUS DP/PA: Diretrizes para planejamento e comissionamento" (BA00034S)
- Diretriz PNO 2.092 "Guia do usuário e de instalação do PROFIBUS PA"
- IEC 61158-2 (MBP)

*PROFIBUS DP*

A norma IEC 61158 especifica dois tipos de cabo (A e B) para a linha de barramento que podem ser usados para toda taxa de transmissão. É recomendado cabo tipo A.

<b>Tipo de cabo</b>	A
<b>Impedância característica</b>	135 para 165 $\Omega$ em uma frequência de medição de 3 para 20 MHz
<b>Capacitância do cabo</b>	< 30 pF/m
<b>Seção transversal do fio</b>	> 0.34 mm <sup>2</sup> (22 AWG)
<b>Tipo de cabo</b>	Pares trançados
<b>Resistência da malha</b>	$\leq$ 110 $\Omega$ /km
<b>Amortecimento do sinal</b>	Máx. 9 dB por todo o comprimento da seção transversal do cabo
<b>Blindagem</b>	Blindagem trançada de cobre ou blindagem trançada com blindagem. Ao aterrar a blindagem do cabo, observe o conceito de aterramento da fábrica.



Para mais informações sobre o planejamento e a instalação de redes PROFIBUS PA, consulte:

- Instruções de operação "PROFIBUS DP/PA: Diretrizes para planejamento e comissionamento" (BA00034S)
- Diretriz PNO 2.092 "Guia do usuário e de instalação do PROFIBUS PA"
- IEC 61158-2 (MBP)

*EtherNet/IP*

A norma ANSI/TIA/EIA-568-B.2 Annex especifica CAT 5 como a categoria mínima para um cabo usado para EtherNet/IP. CAT 5e e CAT 6 são recomendados.



Para mais informações sobre planejamento e instalação de redes EtherNet/IP, consulte o "Manual e planejamento e instalação de mídia. EtherNet/IP" da organização ODVA

*PROFINET*

A norma IEC 61156-6 especifica CAT 5 como a categoria mínima para um cabo usado por PROFINET. CAT 5e e CAT 6 são recomendados.



Para maiores informações sobre o planejamento e instalação das redes PROFINET, consulte: "Tecnologia de cabeamento e interconexão PROFINET", Orientação para PROFINET

*PROFINET com Ethernet-APL*

O tipo de cabo de referência para segmentos APL é o cabo fieldbus tipo A, MAU tipo 1 e 3 (especificado em IEC 61158-2). Esse cabo atende aos requisitos para aplicações intrinsecamente seguras conforme IEC TS 60079-47 e pode ser usado em aplicações não intrinsecamente seguras.

<b>Tipo de cabo</b>	A
<b>Capacitância do cabo</b>	45 para 200 nF/km
<b>Resistência da malha</b>	15 para 150 $\Omega$ /km
<b>Indutância do cabo</b>	0.4 para 1 mH/km

Mais detalhes são fornecidos na Diretriz de Engenharia Ethernet-APL(<https://www.ethernet-apl.org>).

*FOUNDATION Fieldbus*

Cabo de dois fios, blindado, trançado.



Para mais informações sobre o planejamento e a instalação de redes FOUNDATION Fieldbus consulte:

- Instruções de operação para "Características gerais do FOUNDATION Fieldbus" (BA00013S)
- Diretrizes do FOUNDATION Fieldbus
- IEC 61158-2 (MBP)

*Modbus RS485*

A norma EIA/TIA-485 especifica dois tipos de cabo (A e B) para a linha do barramento os quais podem ser usados para toda taxa de transmissão. É recomendado cabo tipo A.

<b>Tipo de cabo</b>	A
<b>Impedância característica</b>	135 para 165 $\Omega$ em uma frequência de medição de 3 para 20 MHz
<b>Capacitância do cabo</b>	< 30 pF/m
<b>Seção transversal do fio</b>	> 0.34 mm <sup>2</sup> (22 AWG)
<b>Tipo de cabo</b>	Pares trançados
<b>Resistência da malha</b>	$\leq$ 110 $\Omega$ /km
<b>Amortecimento do sinal</b>	Máx. 9 dB por todo o comprimento da seção transversal do cabo
<b>Blindagem</b>	Blindagem trançada de cobre ou blindagem trançada com blindagem. Ao aterrar a blindagem do cabo, observe o conceito de aterramento da fábrica.

*Saída de corrente 0/4 a 20 mA*

- Um cabo de instalação padrão é suficiente
- Para medição de transferência de custódia, utilize um cabo blindado: trança de cobre estanhado, cobertura óptica  $\geq$  85 %

*Pulso /saída em frequência /comutada*

- Um cabo de instalação padrão é suficiente
- Para medição de transferência de custódia, utilize um cabo blindado: trança de cobre estanhado, cobertura óptica  $\geq$  85 %

*Saída de duplo pulso*

- Um cabo de instalação padrão é suficiente
- Para medição de transferência de custódia, utilize um cabo blindado: trança de cobre estanhado, cobertura óptica  $\geq$  85 %

*Saída a relé*

Cabo de instalação padrão é suficiente.

*Entrada em corrente 0/4 a 20 mA*

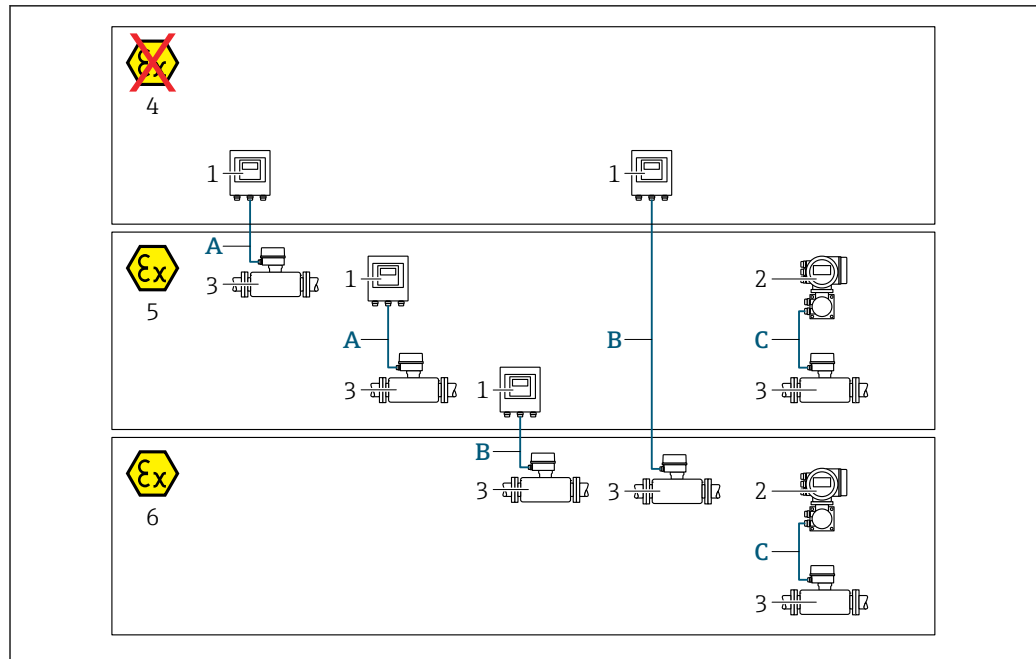
- Um cabo de instalação padrão é suficiente
- Para medição de transferência de custódia, utilize um cabo blindado: trança de cobre estanhado, cobertura óptica  $\geq$  85 %

*Entrada de status*

- Um cabo de instalação padrão é suficiente
- Para medição de transferência de custódia, utilize um cabo blindado: trança de cobre estanhado, cobertura óptica  $\geq$  85 %

**Opção de conexão do cabo entre o transmissor e o sensor**

Depende do tipo de transmissor e das áreas de instalação



A0032476

- 1 Transmissor digital Proline 500  
 2 Transmissor Proline 500  
 3 Sensor Promass  
 4 Área não-classificada  
 5 Área classificada: Zona 2; Classe I, Divisão 2  
 6 Área classificada: zona 1, classe I, divisão 1  
 A Cabo padrão para transmissor digital 500 → 56  
 Transmissor instalado em uma área não classificada ou área classificada: Zona 2; Classe I, Divisão 2 / sensor instalado em uma área classificada: Zona 2; Classe I, Divisão 2  
 B Cabo padrão para transmissor digital 500 → 57  
 Transmissor instalado em uma área classificada: Zona 2; Classe I, Divisão 2 / sensor instalado em uma área classificada: Zona 1; Classe I, Divisão 1  
 C Cabo de sinal para transmissor 500 → 59  
 Transmissor e sensor instalados em uma área classificada: Zona 2; Classe I, Divisão 2 ou Zona 1; Classe I, Divisão 1

A: Cabo de conexão entre o sensor e o transmissor: Proline 500 – digital

#### Cabo padrão

Um cabo padrão com as seguintes especificações pode ser utilizado como cabo de conexão.

<b>Design</b>	4 núcleos (2 pares); fios trançados CU não isolados, pares trançados com blindagem comum
<b>Blindagem</b>	Malha de cobre galvanizado, tampa óptica $\geq 85\%$
<b>Resistência da malha</b>	Linha da fonte de alimentação (+, -): máximo 10 $\Omega$
<b>Comprimento do cabo</b>	Máximo 300 m (900 ft), consulte a tabela a seguir.

Seção transversal	Comprimento do cabo [máx.]
0.34 mm <sup>2</sup> (AWG 22)	80 m (240 ft)
0.50 mm <sup>2</sup> (AWG 20)	120 m (360 ft)
0.75 mm <sup>2</sup> (AWG 18)	180 m (540 ft)
1.00 mm <sup>2</sup> (AWG 17)	240 m (720 ft)
1.50 mm <sup>2</sup> (AWG 15)	300 m (900 ft)



*Cabo de conexão opcionalmente disponível*

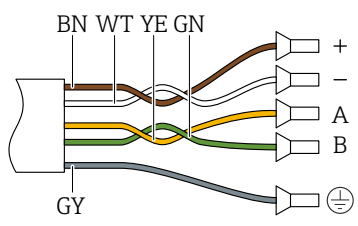
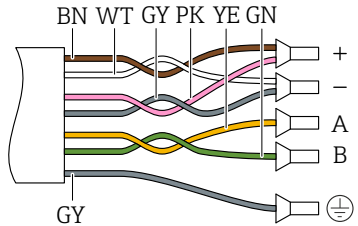
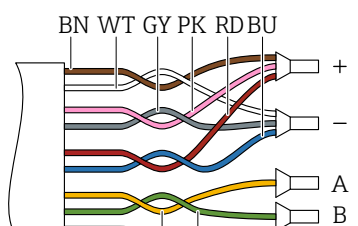
<b>Design</b>	2 × 2 × 0.34 mm <sup>2</sup> (AWG 22) Cabo PVC <sup>1)</sup> com blindagem comum (2 pares, fios CU trançados não isolados; pares trançados)
<b>Resistência a chamas</b>	De acordo com DIN EN 60332-1-2
<b>Resistência a óleo</b>	De acordo com DIN EN 60811-2-1
<b>Blindagem</b>	Malha de cobre galvanizado, tampa óptica ≥ 85 %
<b>Temperatura de operação</b>	Quando instalado em uma posição fixa: -50 para +105 °C (-58 para +221 °F); quando o cabo pode mover-se livremente: -25 para +105 °C (-13 para +221 °F)
<b>Comprimento do cabo disponível</b>	Fixo: 20 m (60 ft); variável: até no máximo 50 m (150 ft)

- 1) radiação UV pode prejudicar a capa externa do cabo. Proteja o cabo contra raios solares diretos, sempre que possível.

*B: Conectando o cabo entre o sensor e o transmissor: Proline 500 - digital**Cabo padrão*

Um cabo padrão com as seguintes especificações pode ser utilizado como cabo de conexão.

<b>Design</b>	4, 6, 8 núcleos (2, 3, 4 pares); fios CU trançados não isolados; de pares com blindagem comum
<b>Blindagem</b>	Malha de cobre galvanizado, tampa óptica ≥ 85 %
<b>Capacitância C</b>	Máximo 760 nF IIC, máximo 4.2 µF IIB
<b>Indutância L</b>	Máximo 26 µH IIC, máximo 104 µH IIB
<b>Indutância/relação de resistência (L/R)</b>	Máximo 8.9 µH/Ω IIC, máximo 35.6 µH/Ω IIB (por ex. de acordo com IEC 60079-25)
<b>Resistência da malha</b>	Linha da fonte de alimentação (+, -): máximo 5 Ω
<b>Comprimento do cabo</b>	Máximo 150 m (450 ft), consulte a tabela a seguir.

Seção transversal	Comprimento do cabo [máx.]	Terminação
2 x 2 x 0.50 mm <sup>2</sup> (AWG 20)	50 m (150 ft)	2 x 2 x 0.50 mm <sup>2</sup> (AWG 20)  ■ +, - = 0.5 mm <sup>2</sup> ■ A, B = 0.5 mm <sup>2</sup>
3 x 2 x 0.50 mm <sup>2</sup> (AWG 20)	100 m (300 ft)	3 x 2 x 0.50 mm <sup>2</sup> (AWG 20)  ■ +, - = 1.0 mm <sup>2</sup> ■ A, B = 0.5 mm <sup>2</sup>
4 x 2 x 0.50 mm <sup>2</sup> (AWG 20)	150 m (450 ft)	4 x 2 x 0.50 mm <sup>2</sup> (AWG 20)  ■ +, - = 1.5 mm <sup>2</sup> ■ A, B = 0.5 mm <sup>2</sup>

*Cabo de conexão opcionalmente disponível*

<b>Cabo de conexão para</b>	Zona 1; Classe I, Divisão 1
<b>Cabo padrão</b>	2 x 2 x 0.5 mm <sup>2</sup> (AWG 20) Cabo PVC <sup>1)</sup> com blindagem comum (2 pares, par trançado)
<b>Resistência a chamas</b>	De acordo com DIN EN 60332-1-2
<b>Resistência a óleo</b>	De acordo com DIN EN 60811-2-1
<b>Blindagem</b>	Malha de cobre galvanizado, tampa óptica ≥ 85 %
<b>Temperatura de operação</b>	Quando instalado em uma posição fixa: -50 para +105 °C (-58 para +221 °F); quando o cabo pode mover-se livremente: -25 para +105 °C (-13 para +221 °F)
<b>Comprimento do cabo disponível</b>	Fixo: 20 m (60 ft); variável: até no máximo 50 m (150 ft)

1) A radiação UV pode prejudicar a capa externa do cabo. Proteja o cabo da luz direta do sol onde possível.

C: Cabo de conexão entre o sensor e o transmissor: Proline 500

Design	6 × 0.38 mm <sup>2</sup> cabo PVC <sup>1)</sup> com núcleos individualmente blindados e blindagem de cobre comum
Resistência do condutor	≤ 50 Ω/km (0.015 Ω/ft)
Capacitância: núcleo/blindagem	≤ 420 pF/m (128 pF/ft)
Comprimento do cabo (máx.)	20 m (60 ft)
Comprimentos de cabo (disponíveis para pedido)	5 m (15 ft), 10 m (30 ft), 20 m (60 ft)
Diâmetro do cabo	11 mm (0.43 in) ± 0.5 mm (0.02 in)
Temperatura de operação contínua	Máx. 105 °C (221 °F)

1) A radiação UV pode prejudicar a capa externa do cabo. Proteja o cabo da luz direta do sol sempre que possível.

#### Proteção contra sobretensão

Oscilações de tensão da rede elétrica	→ ☰ 39
Categoria de sobretensão	Categoria de sobretensão II
Sobretensão temporária de curto prazo	Até 1200 V entre o cabo e o terra, para máx. 5 s
Sobretensão temporária de longo prazo	Até 500 V entre o cabo e o terra

## Características de desempenho

#### Condições de operação de referência


- Limites de erro com base no ISO 11631
- Água com +15 para +45 °C (+59 para +113 °F) a 2 para 6 bar (29 para 87 psi)
- Especificações de acordo com o protocolo de calibração
- Precisão com base nas sondas de calibração certificadas registradas no ISO 17025.

 Para obter erros medidos, use a ferramenta de dimensionamento *Applicator* → ☰ 122

#### Erro máximo medido

o.r. = de leitura (of reading); 1 g/cm<sup>3</sup> = 1 kg/l; T = temperatura média

#### Precisão de base

 Fundamentos do projeto → ☰ 62

#### Vazão mássica e vazão volumétrica (líquidos)

- ±0.05 % o.r. (opcional para vazão mássica: PremiumCal; código de pedido para "Vazão de calibração", opção D)
- ±0.10 % o.r. (padrão)

#### Vazão mássica (gases)

±0.35 % o.r.

#### Densidade (líquidos)

Nas condições de referência	Calibração da densidade padrão <sup>1)</sup>	Ampla faixa Especificação de densidade <sup>2) 3)</sup>
[g/cm <sup>3</sup> ]	[g/cm <sup>3</sup> ]	[g/cm <sup>3</sup> ]
±0.0005	±0.01	±0.001

- 1) Válido para toda a faixa de temperatura e de densidade
- 2) Faixa válida para calibração de densidade especial: 0 para 2 g/cm<sup>3</sup>, +5 para +80 °C (+41 para +176 °F)
- 3) Código de pedido para "Pacote de aplicação", opção EE "Densidade especial"

*Temperatura*

$$\pm 0.5 \text{ }^\circ\text{C} \pm 0.005 \cdot T \text{ }^\circ\text{C} (\pm 0.9 \text{ }^\circ\text{F} \pm 0.003 \cdot (T - 32) \text{ }^\circ\text{F})$$

**Estabilidade de ponto zero**

DN		Estabilidade de ponto zero	
[mm]	[pol.]	[kg/h]	[lb/min]
80	3	9	0.330
100	4	14	0.514
150	6	32	1.17
250	10	88	3.23

**Valores de vazão**

Valores da vazão como parâmetros de turndown dependendo do diâmetro nominal.

*Unidades SI*

DN	1:1	1:10	1:20	1:50	1:100	1:500
[mm]	[kg/h]	[kg/h]	[kg/h]	[kg/h]	[kg/h]	[kg/h]
80	180000	18000	9000	3600	1800	360
100	350000	35000	17500	7000	3500	700
150	800000	80000	40000	16000	8000	1600
250	2200000	220000	110000	44000	22000	4400

*Unidades US*

DN	1:1	1:10	1:20	1:50	1:100	1:500
[polegada]	[lb/min]	[lb/min]	[lb/min]	[lb/min]	[lb/min]	[lb/min]
3	6615	661.5	330.8	132.3	66.15	13.23
4	12860	1286	643.0	257.2	128.6	25.72
6	29400	2940	1470	588	294	58.80
10	80850	8085	4043	1617	808.5	161.7

**Precisão dos resultados**

As saídas têm as especificações de precisão base listadas a seguir.

*Saída em corrente*

<b>Precisão</b>	±5 µA
-----------------	-------

*Saída de pulso/frequência*



o.r. = de leitura

<b>Precisão</b>	Máx. ±50 ppm o.r. (por toda a faixa de temperatura ambiente)
-----------------	--

**Repetibilidade**

o.r. = de leitura; 1 g/cm<sup>3</sup> = 1 kg/l; T = temperatura média

**Repetibilidade de base**

 Fundamentos do projeto →  62

*Vazão mássica e vazão volumétrica (líquidos)*

±0.025 % o.r. (PremiumCal, para vazão mássica)  
±0.05 % o.r.

*Vazão mássica (gases)*

±0.25 % o.r.

*Densidade (líquidos)*

±0.00025 g/cm<sup>3</sup>

*Temperatura*

±0.25 °C ± 0.0025 · T °C (±0.45 °F ± 0.0015 · (T-32) °F)

**Tempo de resposta** O tempo de resposta depende da configuração (amortecimento).

**Influência da temperatura ambiente**

**Saída de corrente**

<b>Coefficiente de temperatura</b>	Máx. 1 µA/°C
------------------------------------	--------------

**Saída de pulso/frequência**

<b>Coefficiente da temperatura</b>	Sem efeito adicional. Incluso na precisão.
------------------------------------	--

**Influência da temperatura da mídia**

**Vazão mássica e vazão volumétrica**

o.f.s. = de valor em escala real

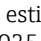
Se houver uma diferença entre a temperatura durante o ajuste do zero e a temperatura do processo, o erro típico medido adicional dos sensores é ±0.0002 % da escala cheia/°C (±0.0001 % da escala cheia/°F).

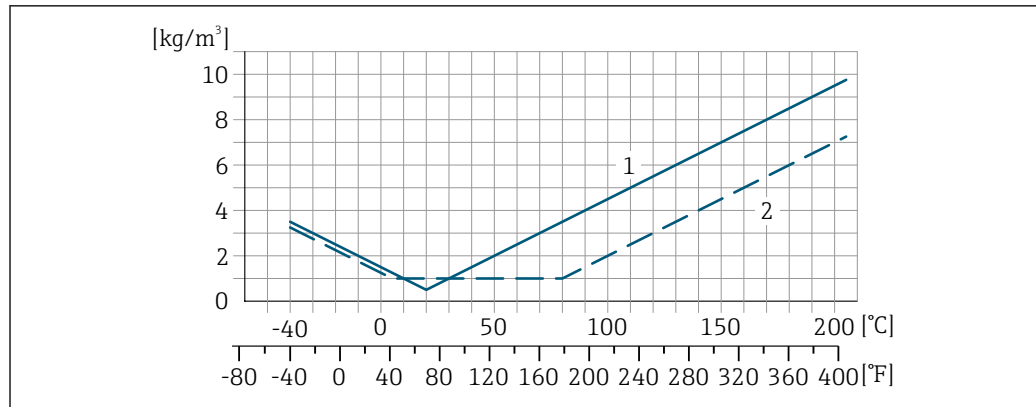
A influência é reduzida quando o ajuste de ponto zero for realizado na temperatura do processo.

**Densidade**

Se houver uma diferença entre a temperatura de calibração da densidade e a temperatura do processo, o erro medido dos sensores é geralmente ±0.00005 g/cm<sup>3</sup>/°C (±0.000025 g/cm<sup>3</sup>/°F). O ajuste da densidade de campo é possível.

**Especificação da densidade de ampla variedade (calibração especial da densidade)**

Se a temperatura do processo estiver fora da faixa válida (→  59) o erro medido é ±0.00005 g/cm<sup>3</sup> /°C (±0.000025 g/cm<sup>3</sup> /°F)



- 1 Ajuste da densidade de campo, por exemplo, a +20 °C (+68 °F)
- 2 Calibração de densidade especial

**Temperatura**

$\pm 0.005 \cdot T \text{ } ^\circ\text{C}$  ( $\pm 0.005 \cdot (T - 32) \text{ } ^\circ\text{F}$ )

**Influência da pressão da média**

As tabelas abaixo mostram o efeito de uma diferença em pressão entre a pressão de calibração e pressão do processo na precisão no caso da vazão mássica e densidade.

o.r. = de leitura

- i** É possível compensar para o efeito através de:
  - Leitura do valor da pressão medida no momento através da entrada em corrente ou uma entrada digital.
  - Especificação de um valor fixo para a pressão nos parâmetros do equipamento.

**📖** Instruções de operação → 📖 124.

DN		[% o.r./bar]	[% o.r./psi]
[mm]	[pol.]		
80	3	-0.0056	-0.0004
100	4	-0.0037	-0.0002
150	6	-0.002	-0.0001
250	10	-0.0067	-0.0005

**Fundamentos do design**

o.r. = de leitura, o.f.s. = do valor da escala completa

BaseAccu = precisão base em % o.r., BaseRepeat = repetibilidade base em % o.r.

MeasValue = valor medido; ZeroPoint = estabilidade no ponto zero

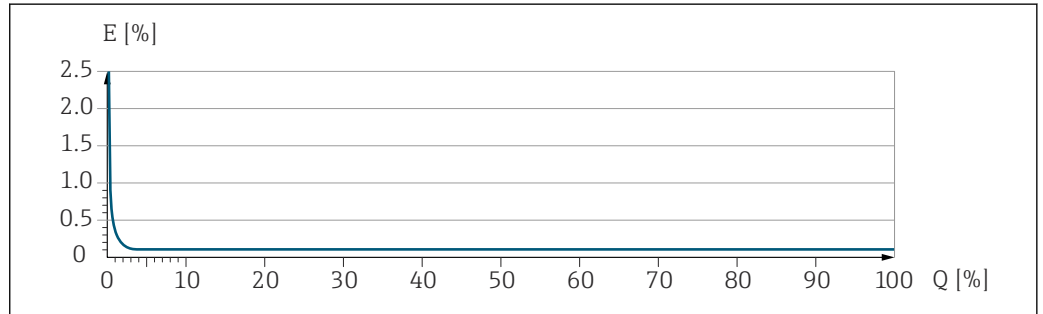
*Cálculo do erro máximo medido como uma função da taxa de vazão*

Taxa de vazão	Erro máximo medido em % o.r.
$\geq \frac{\text{ZeroPoint}}{\text{BaseAccu}} \cdot 100$ <small>A0021332</small>	$\pm \text{BaseAccu}$ <small>A0021339</small>
$< \frac{\text{ZeroPoint}}{\text{BaseAccu}} \cdot 100$ <small>A0021333</small>	$\pm \frac{\text{ZeroPoint}}{\text{MeasValue}} \cdot 100$ <small>A0021334</small>

Cálculo da repetibilidade máxima medido como uma função da taxa de vazão

Taxa de vazão	Repetibilidade máxima em % o.r.
$\geq \frac{1/2 \cdot \text{ZeroPoint}}{\text{BaseRepeat}} \cdot 100$ <small>A0021335</small>	$\pm \text{BaseRepeat}$ <small>A0021340</small>
$< \frac{1/2 \cdot \text{ZeroPoint}}{\text{BaseRepeat}} \cdot 100$ <small>A0021336</small>	$\pm 1/2 \cdot \frac{\text{ZeroPoint}}{\text{MeasValue}} \cdot 100$ <small>A0021337</small>

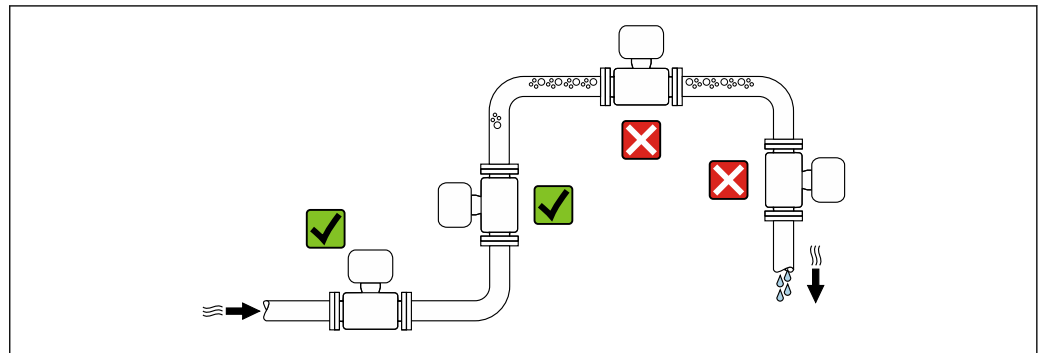
**Exemplo de erro medido máximo**



E Erro máximo medido em % o.r. (exemplo)  
 Q Taxa de vazão em um % do valor de fundo de escala máximo

**Instalação**

**Local de instalação**

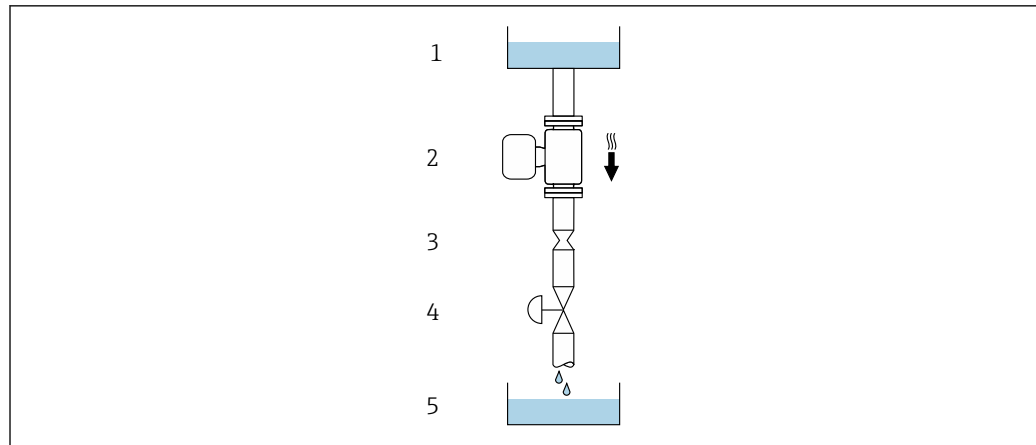


Para evitar erros de medição resultantes do acúmulo de bolhas de gás na tubulação de medição, evite os seguintes locais de instalação na tubulação:

- O ponto mais alto de um tubo.
- Diretamente ascendente em uma saída de tubo livre em um tubo descendente.

**Instalação em tubos descendentes**

No entanto, a seguinte sugestão de instalação permite a instalação em um duto vertical aberto. As restrições de tubo ou o uso de um orifício com uma menor seção transversal do que o diâmetro nominal evita que o sensor execute vazio enquanto a medição está em andamento.



A0028773

22 Instalação em um tubo descendente (por exemplo para aplicações de batelada)

- 1 Tanque de fornecimento
- 2 Sensor
- 3 Placa com orifícios, restrição do tubo
- 4 Válvula
- 5 Tanque de batelada

DN		Ø da placa com orifícios, restrição do tubo	
[mm]	[pol.]	[mm]	[pol.]
80	3	50	1.97
100	4	65	2.60
150	6	90	3.54
250	10	150	5.91

## Orientação

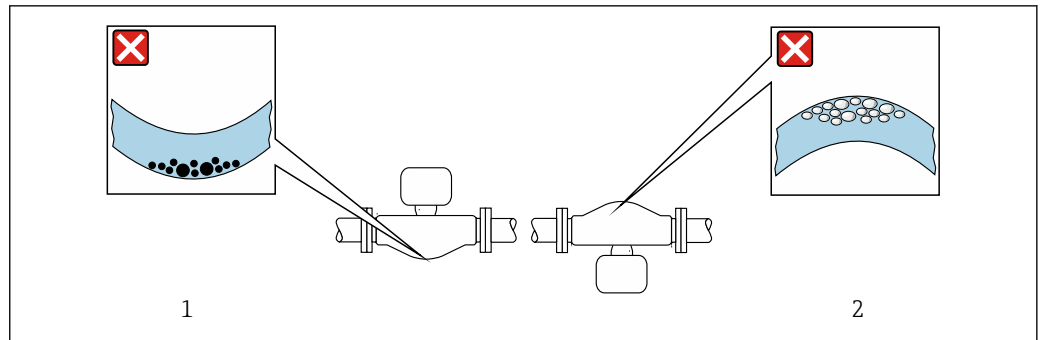
A direção da seta na etiqueta de identificação do sensor ajuda você a instalar o sensor de acordo com a direção da vazão (direção de vazão média pela tubulação).

Orientação		Recomendação
<b>A</b>	Orientação vertical	 <small>A0015591</small>
<b>B</b>	Orientação horizontal (transmissor na parte superior)	 <small>A0015589</small>
<b>C</b>	Orientação horizontal (transmissor na parte inferior)	 <small>A0015590</small>
<b>D</b>	Direção horizontal, transmissor voltado para o lado	 <small>A0015592</small>

- 1) Essa orientação é recomendada para garantir a autodrenagem.
- 2) Aplicações com baixas temperaturas de processo podem reduzir a temperatura ambiente. Recomenda-se esta direção para manter a temperatura ambiente mínima para o transmissor.
- 3) Aplicações com altas temperaturas de processo podem aumentar a temperatura ambiente. Recomenda-se esta direção para manter a temperatura ambiente máxima para o transmissor.

Se um sensor for instalado horizontalmente com um tubo de medição curvado, corresponda a posição do sensor com as propriedades do fluido.





A0028774

☑ 23 Direção do sensor com tubo de medição curvado

- 1 Evite esta posição para fluidos com sólidos em suspensão: Risco de acúmulo de sólidos.
- 2 Evite esta posição para fluidos que tendam a gaseificar: Risco de acúmulo de gás/bolhas.

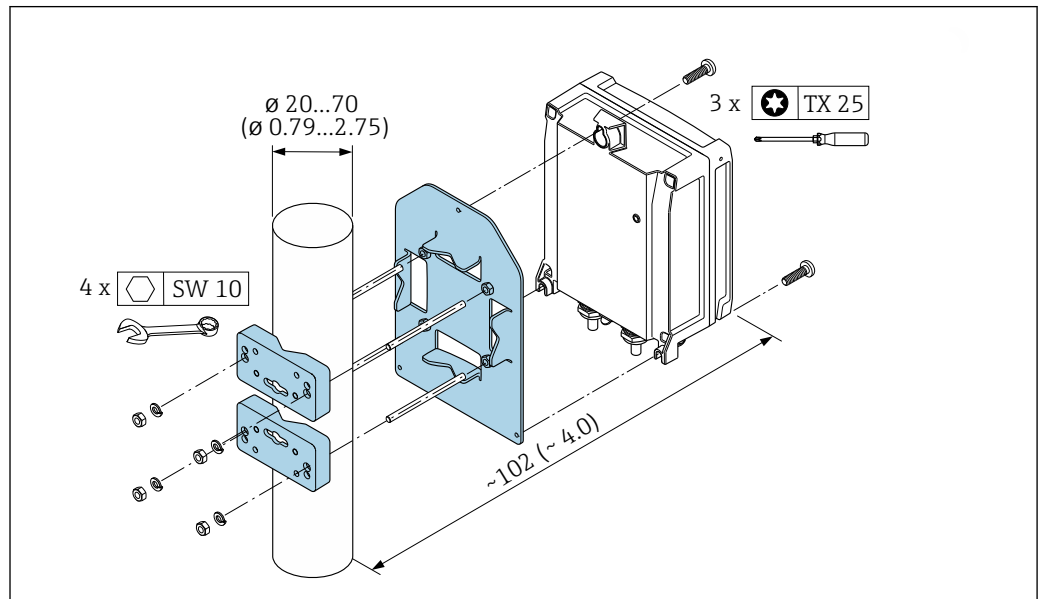
**Trechos retos**

Não são necessárias precauções especiais para guarnições que criam turbulência, como válvulas, cotovelos ou peças T, desde que não ocorram cavitações → 75.

## Instalação do invólucro do transmissor

### Proline 500 – transmissor digital

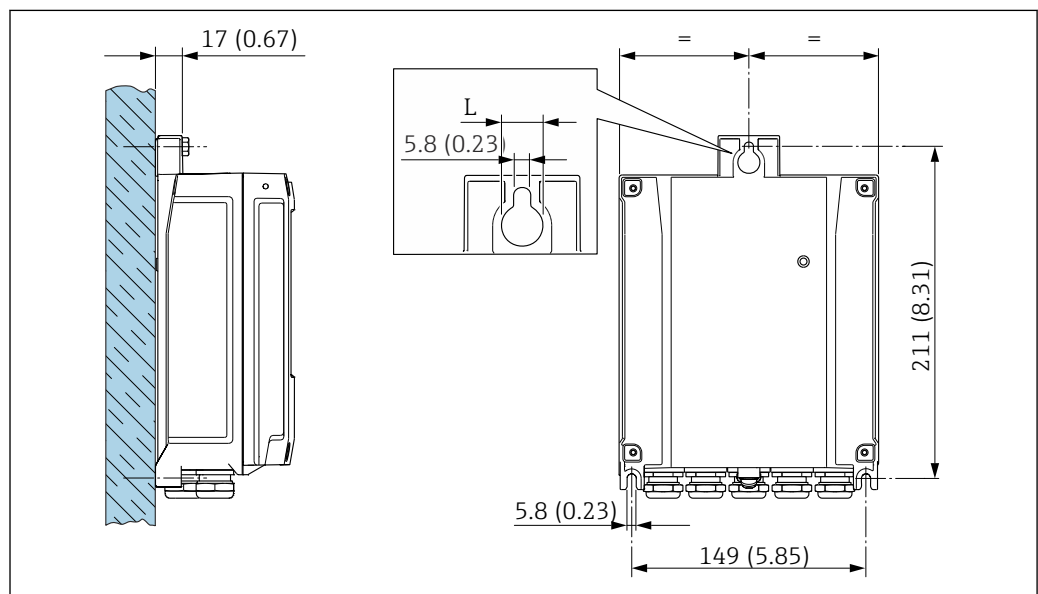
#### Instalação em poste



A0029051

24 Unidade de engenharia mm (pol.)

#### Instalação em parede



A0029054

25 Unidade de engenharia mm (pol.)

L Depende do código de pedido para "Invólucro do transmissor"

Código de pedido para "Invólucro do transmissor"

- Opção A, alumínio, revestido: L = 14 mm (0.55 in)
- Opção D, policarbonato: L = 13 mm (0.51 in)

### Transmissor Proline 500

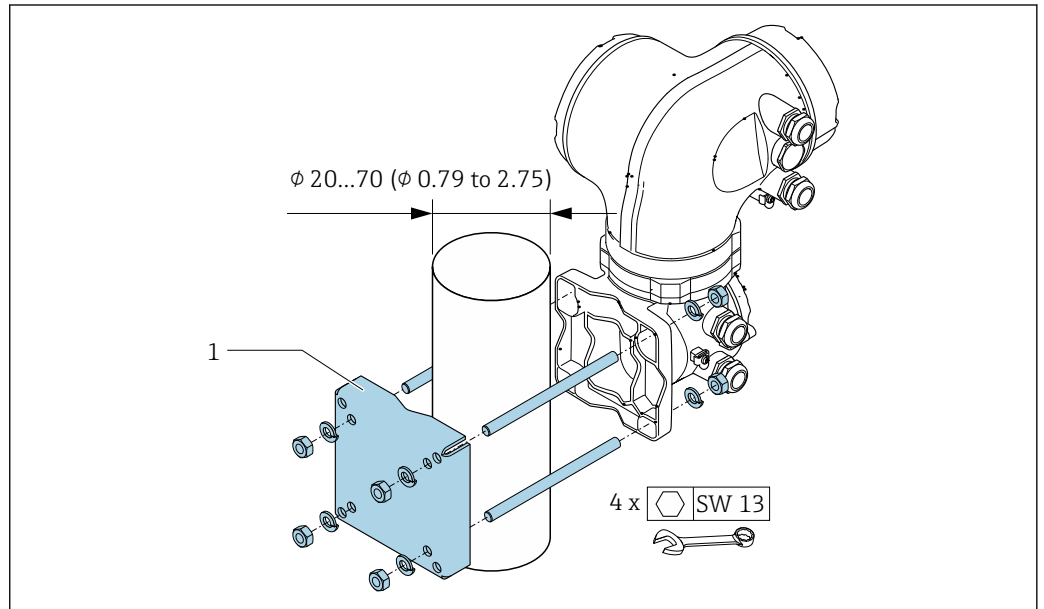
Instalação em poste

**⚠ ATENÇÃO**

Código do pedido para "Invólucro do transmissor", opção L "Fundido, inoxidável": transmissores fundidos são muito pesados.

Eles são instáveis se não forem instalados em uma coluna fixa e segura.

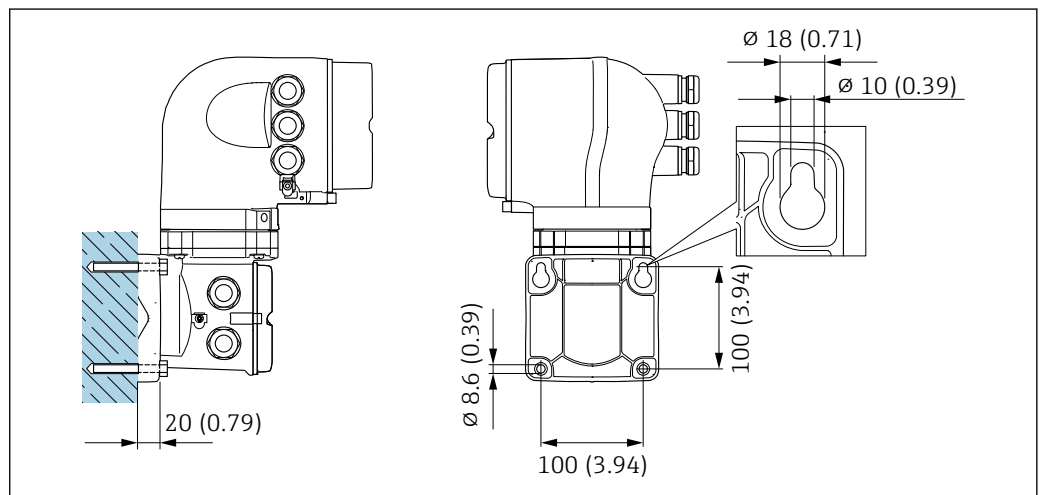
► Instale o transmissor apenas em uma coluna segura e fixa, em uma superfície estável.



A0029057

Fig. 26 Unidade de engenharia mm (pol)

Montagem em parede



A0029068

Fig. 27 Unidade de engenharia mm (pol)

### Instruções especiais de instalação

#### Drenabilidade

Ao instalar na vertical, os tubos de medição podem ser completamente drenados e protegidos contra incrustações.

#### Compatibilidade higiênica

**i** Ao instalar em aplicações higiênicas, consulte as informações contidas na seção "Certificados e aprovações/compatibilidade higiênica"

### Disco de ruptura

Informações relacionadas ao processo: → 75.

#### **⚠ ATENÇÃO**

#### Risco de vazamento do meio!

O vazamento do meio sob pressão pode causar ferimentos ou danos materiais.

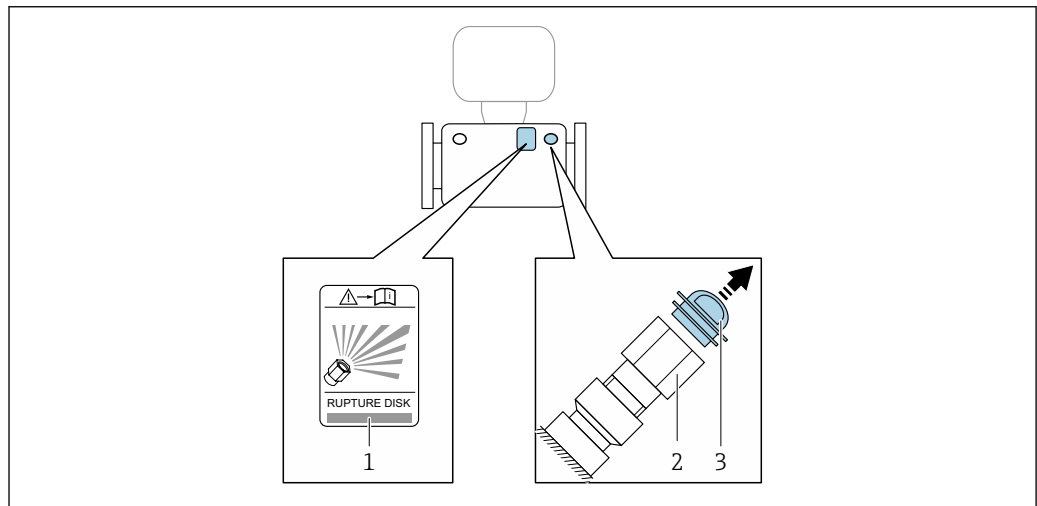
- ▶ Tome os cuidados necessários para evitar danos e riscos às pessoas se o disco de ruptura for atuado.
- ▶ Observe as informações no adesivo do disco de ruptura.
- ▶ Certifique-se de que a função e a operação do disco de ruptura não fiquem impedidas pela instalação do equipamento.
- ▶ Não use jaqueta térmica.
- ▶ Não remova ou danifique o disco de ruptura.

A posição do disco de ruptura é indicada por um adesivo fixado ao lado.

A proteção de transporte deve ser removida.

Os bocais de conexão existentes não são destinados para o propósito de enxágue ou monitoramento de pressão, mas funcionam como o local de instalação para o disco de ruptura.

Em casos de falha no disco de ruptura, um equipamento de drenagem pode ser preso com parafusos na rosca fêmea do disco de ruptura, para drenar qualquer escape do meio.



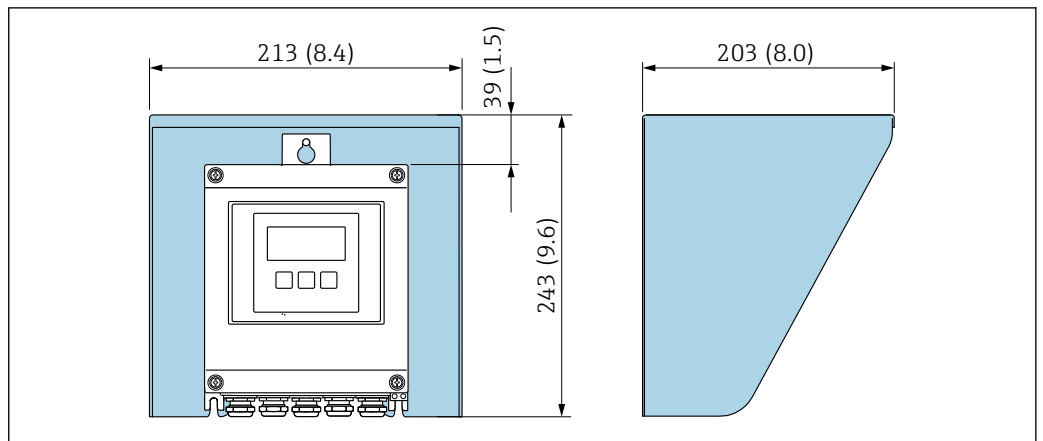
1 Etiqueta do disco de ruptura

2 Disco de ruptura com rosca fêmea NPT 1/2" e 1" de largura entre as superfícies transversais

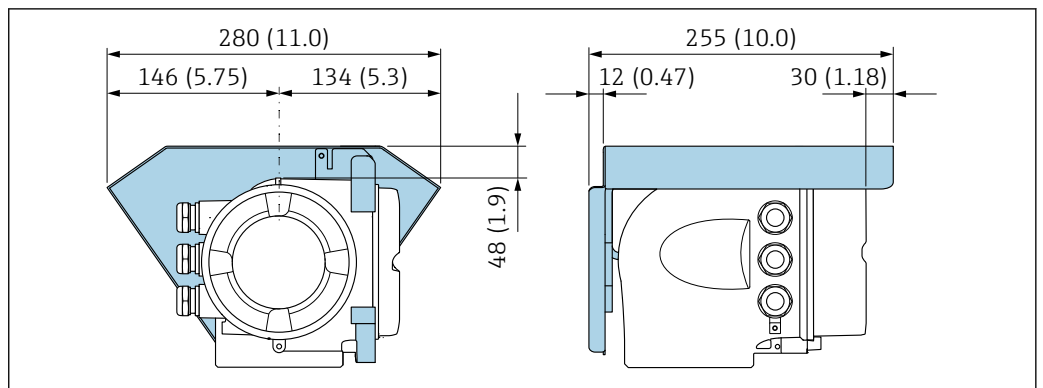
3 Proteção para transporte

Para informações sobre as dimensões, consulte a seção "Construção mecânica" (acessórios).

**Tampa de proteção contra intempérie**



28 Tampa de proteção para Proline 500 - digital; unidade de engenharia mm (pol.)



29 Tampa de proteção para Proline 500; unidade de engenharia mm (pol.)

**Ambiente**

**Faixa de temperatura ambiente**

<b>Medidor</b>	<ul style="list-style-type: none"> <li>■ -40 para +60 °C (-40 para +140 °F)</li> <li>■ Código de pedido para "Teste, certificado", opção JP: -50 para +60 °C (-58 para +140 °F)</li> </ul>
<b>Leitura do display local</b>	-20 para +60 °C (-4 para +140 °F) A legibilidade do display local pode ser afetada negativamente em temperaturas fora da faixa de temperatura.

**i** Dependência da temperatura ambiente na temperatura do meio → 71

- ▶ Se em operação em áreas externas:  
Evite luz solar direta, particularmente em regiões de clima quente.

**i** Você pode pedir um tampa de proteção contra tempo da Endress+Hauser. → 120.

**Temperatura de armazenamento**

-50 para +80 °C (-58 para +176 °F)

**Classe climática**

DIN EN 60068-2-38 (teste Z/AD)

<b>Umidade relativa</b>	O equipamento é adequado para uso em áreas externas e internas com uma umidade relativa de 4 para 95%.
<b>Altura de operação</b>	De acordo com o EN 61010-1 <ul style="list-style-type: none"> <li>▪ ≤ 2 000 m (6 562 ft)</li> <li>▪ &gt; 2 000 m (6 562 ft) com proteção contra sobretensão adicional (Por ex. Série HAW da Endress+Hauser)</li> </ul>
<b>Grau de proteção</b>	<p><b>Transmissor</b></p> <ul style="list-style-type: none"> <li>▪ IP66/67, invólucro tipo 4X, adequado para grau 4 de poluição</li> <li>▪ Quando o invólucro está aberto: IP20, gabinete tipo 1, adequado para grau de poluição 2</li> <li>▪ Módulo do display: IP20, invólucro tipo 1X, adequado para grau 2 de poluição</li> </ul> <p><b>Sensor</b></p> <ul style="list-style-type: none"> <li>▪ IP66/67, invólucro tipo 4X, adequado para grau 4 de poluição</li> <li>▪ Quando o invólucro está aberto: IP20, gabinete tipo 1, adequado para grau de poluição 2</li> </ul> <p><i>Opcional</i></p> <p>Código do pedido para "Opções de sensor", opção CM "IP69"</p> <p><b>Antena Wi-Fi externa</b></p> <p>IP67</p>
<b>Resistência a choque e vibração</b>	<p><b>Vibração sinusoidal, em conformidade com IEC 60068-2-6</b></p> <p>Sensor: código de pedido para "Material do tubo medidor, superfície de partes molhadas", opções LA, SD, SE, SF, TH, TT, TU</p> <ul style="list-style-type: none"> <li>▪ 2 para 8.4 Hz, 3.5 mm pico</li> <li>▪ 8.4 para 2 000 Hz, 1 g pico</li> </ul> <p>Sensor: código de pedido para "Material do tubo medidor, superfície de partes molhadas", opções HA, SA, SB, SC</p> <ul style="list-style-type: none"> <li>▪ 2 para 8.4 Hz, 7.5 mm pico</li> <li>▪ 8.4 para 2 000 Hz, 2 g pico</li> </ul> <p>Transmissor</p> <ul style="list-style-type: none"> <li>▪ 2 para 8.4 Hz, 7.5 mm pico</li> <li>▪ 8.4 para 2 000 Hz, 2 g pico</li> </ul> <p><b>Vibração aleatória da banda larga de acordo com o IEC 60068-2-64</b></p> <p>Sensor: código de pedido para "Material do tubo medidor, superfície de partes molhadas", opções LA, SD, SE, SF, TH, TT, TU</p> <ul style="list-style-type: none"> <li>▪ 10 para 200 Hz, 0.003 g<sup>2</sup>/Hz</li> <li>▪ 200 para 2 000 Hz, 0.001 g<sup>2</sup>/Hz</li> <li>▪ Total: 1.54 g rms</li> </ul> <p>Sensor: código de pedido para "Material do tubo medidor, superfície de partes molhadas", opções HA, SA, SB, SC</p> <ul style="list-style-type: none"> <li>▪ 10 para 200 Hz, 0.01 g<sup>2</sup>/Hz</li> <li>▪ 200 para 2 000 Hz, 0.003 g<sup>2</sup>/Hz</li> <li>▪ Total: 2.70 g rms</li> </ul> <p>Transmissor</p> <ul style="list-style-type: none"> <li>▪ 10 para 200 Hz, 0.01 g<sup>2</sup>/Hz</li> <li>▪ 200 para 2 000 Hz, 0.003 g<sup>2</sup>/Hz</li> <li>▪ Total: 2.70 g rms</li> </ul> <p><b>Choque semi-senoidal, de acordo com o IEC 60068-2-27</b></p>

- Sensor: código de pedido para "Material do tubo medidor, superfície de partes molhadas", opções LA, SD, SE, SF, TH, TT, TU  
6 ms 30 g
- Sensor: código de pedido para "Material do tubo medidor, superfície de partes molhadas", opções HA, SA, SB, SC  
6 ms 50 g
- Transmissor  
6 ms 50 g

#### Impactos de manuseio bruto, de acordo com a IEC 60068-2-31

---

#### Limpeza interior

- Limpeza durante o funcionamento (CIP)
- Esterilização durante o funcionamento (SIP)




#### Opções

- Versão sem óleo e graxa para peças úmidas, sem declaração  
Código do pedido para "Serviço", opção HA
  - Versão sem óleo e graxa para peças úmidas de acordo com IEC/TR 60877-2.0 e BOC 50000810-4, com declaração  
Código do pedido para "Serviço", opção HB
- 

#### Carga mecânica

- Invólucro do transmissor e invólucro de conexão do sensor:
- Protege contra efeitos mecânicos, como choque ou impacto
  - Não utilize como escada ou como ferramenta de escalada
- 

#### Compatibilidade eletromagnética (EMC)

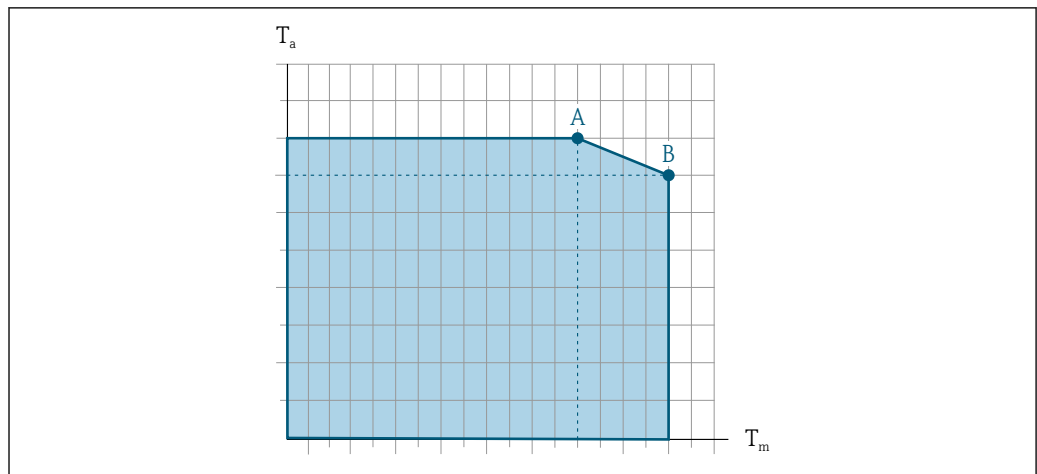
- De acordo com IEC/EN 61326 e Recomendação NAMUR 21 (NE 21)
  - Versão do equipamento com PROFIBUS DP: Está em conformidade com os limites de emissão para a indústria, de acordo com o EN 50170 Volume 2, IEC 61784
-  O seguinte é utilizado para PROFIBUS DP: Se as taxas de transmissão > 1,5 Mbaud, uma entrada para cabo EMC deve ser usada e a blindagem do cabo deve continuar por toda a extensão do terminal, sempre que possível.
-  Detalhes na Declaração de conformidade.
-  Esta unidade não é destinada para uso em ambientes residenciais e não pode garantir proteção adequada da recepção de rádio em tais ambientes.
- 

## Processo

---

Faixa de temperatura média    -40 para +205 °C (-40 para +401 °F)

Depende da temperatura ambiente na temperatura do meio



A0031121

30 Representação exemplar, valores na tabela abaixo.

$T_a$  Temperatura ambiente

$T_m$  Temperatura do meio

A Temperatura máxima permitida do meio  $T_m$  a  $T_{a\text{máx.}} = 60\text{ °C (140 °F)}$ ; temperaturas do meio mais altas  $T_m$  requerem uma redução na temperatura ambiente  $T_a$

B Temperatura ambiente  $T_a$  máxima permitida para a temperatura média  $T_m$  máxima especificada do sensor

**i** Valores para equipamentos usados em áreas classificadas:  
 Documentação Ex (XA) separada para o equipamento → 124.

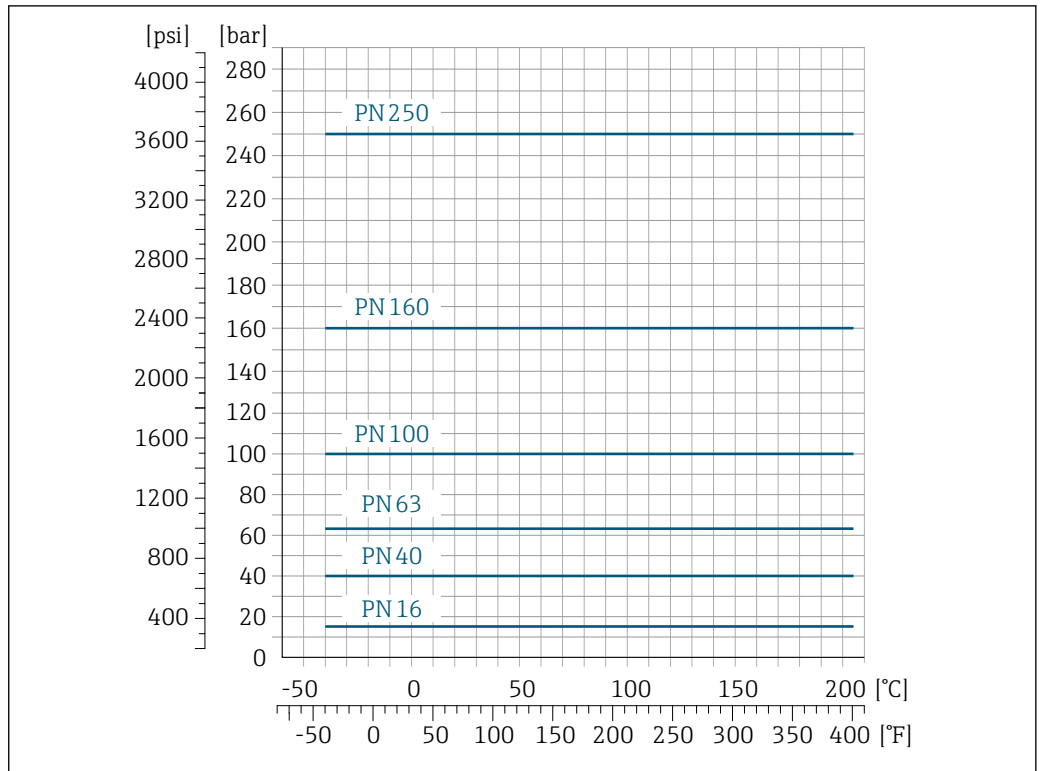
Versão	Não isolado				Isolado			
	A		B		A		B	
	$T_a$	$T_m$	$T_a$	$T_m$	$T_a$	$T_m$	$T_a$	$T_m$
Promass O 500 – digital	60 °C (140 °F)	205 °C (401 °F)	-	-	60 °C (140 °F)	150 °C (302 °F)	55 °C (131 °F)	205 °C (401 °F)
Promass O 500								

**Densidade** 0 para 5 000 kg/m<sup>3</sup> (0 para 312 lb/cf)

**Classificações de pressão/temperatura** Os diagramas de pressão/temperatura a seguir se aplicam a todas as peças de pressão-rolamento do dispositivo e não apenas à conexão do processo. Os diagramas mostram a máxima pressão média permitida dependendo da temperatura média específica.



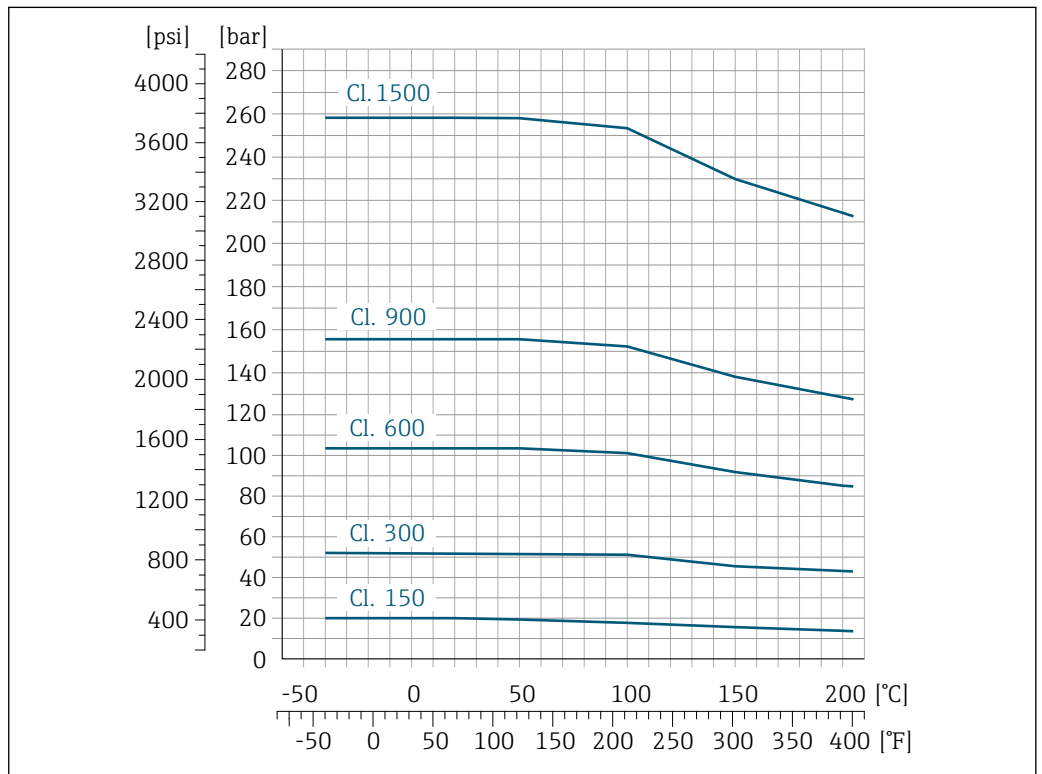
**Conexão de flange de acordo com EN 1092-1 (DIN 2501)**



A0036635-PT

31 Com flange de aço inoxidável, 1,4410/F53 25Cr Duplex (Super Duplex)

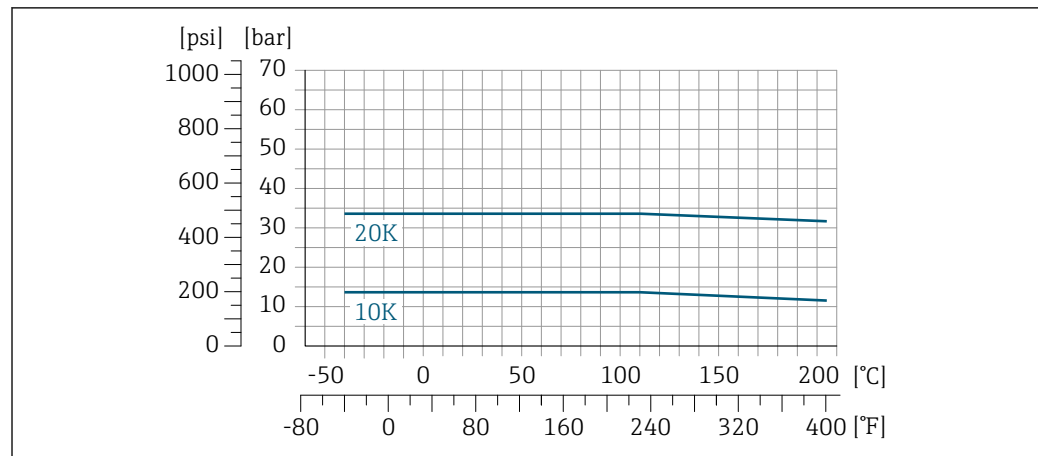
**Conexão de flange de acordo com ASME B16.5**



A0036636-PT

32 Com flange de aço inoxidável, 1,4410/F53 25Cr Duplex (Super Duplex)

### Conexão de flange de acordo com JIS B2220



A0036634-PT

33 Com flange de aço inoxidável, 1,4410/F53 25Cr Duplex (Super Duplex)

#### invólucro do sensor

O invólucro do sensor é abastecido com gás de nitrogênio seco e protege os componentes eletrônicos e mecânicos por dentro.

**i** Se um tubo medidor falhar (por ex. por causa de características do processo como fluidos corrosivos ou abrasivos), o fluido será inicialmente contido pelo invólucro do sensor.

No evento de uma falha no tubo, o nível da pressão interna do invólucro do sensor aumentará de acordo com a pressão do processo em operação. Se o usuário considerar que a pressão de ruptura do Invólucro do sensor não fornece uma margem de segurança adequada, o equipamento pode ser equipado com um disco de ruptura. Isso evita que uma pressão excessivamente alta se forme dentro do invólucro do sensor. Portanto, o uso de um disco de ruptura é altamente recomendado em aplicações envolvendo altas pressões de gases, e particularmente em aplicações nas quais a pressão do processo é maior que 2/3 da pressão de ruptura do invólucro do sensor.

Se houver a necessidade de drenar o meio vazando para um equipamento de descarga, o sensor deve ser equipado com um disco de ruptura. Conecte a descarga à conexão rosqueada adicional → 84.

Se o sensor estiver para ser purgado com gás (detecção de gases), ele deverá ser equipado com conexões de purga.

**i** Não abra as conexões de purga a menos que o confinamento possa ser abastecido imediatamente com um gás seco e inerte. Use somente baixa pressão para purgar.

Pressão máxima:

- DN 80 a 150 (3 a 6"): 5 bar (72.5 psi)
- DN 250 (10"): 3 bar (43.5 psi)

#### Pressão de ruptura do invólucro do sensor

As seguintes pressões de ruptura do invólucro do sensor são válidas somente para equipamentos padrão e/ou equipamentos com conexões de purga fechadas (não abertas/como entregues).

Se um equipamento equipado com conexões de purga (código de pedido para "Opções do sensor", opção CH "Conexão de purga") estiver conectado a um sistema de purga, a pressão máxima é determinada pelo próprio sistema de purga ou pelo equipamento, dependendo de qual componente apresenta classificação de pressão mais baixa.

Se o equipamento tiver um disco de ruptura (código de pedido para "Opção de sensor", opção CA "Disco de ruptura"), a pressão de acionamento do disco de ruptura é decisiva.

A pressão de ruptura do invólucro do sensor se refere a uma pressão interna típica que é alcançada antes de uma falha mecânica do invólucro do sensor e que foi determinada durante testes de tipo. A declaração de teste de tipo correspondente pode ser solicitada junto com o equipamento (código de

pedido para "Aprovações adicionais", opção LN "Pressão de ruptura do invólucro do sensor, teste de tipo").

DN		Pressão de ruptura do invólucro do sensor	
[mm]	[pol.]	[bar]	[psi]
80	3	120	1740
100	4	95	1370
150	6	75	1080
250	10	50	720

Para informações sobre as dimensões: consulte a seção "Construção mecânica" → 78

**Disco de ruptura**

Para aumentar o nível de segurança, uma versão do equipamento com um disco de ruptura com uma pressão de disparo de 10 para 15 bar (145 para 217.5 psi) pode ser usada (código do pedido para "Opção de sensor", opção CA "disco de ruptura").

Para informações sobre as dimensões: consulte a seção "Construção mecânica" (acessórios) → 84

**Limite de vazão**

Selecione o diâmetro nominal otimizando entre a faixa de vazão necessária e a perda de pressão permitida.

**i** Para uma visão geral dos valores em escala real da faixa de medição, consulte a seção "Faixa de medição" → 13

- O valor mínimo recomendado em escala real é de aprox. 1/20 do valor máximo em escala real
- Na maioria das aplicações, 20 para 50 % do valor máximo em escala real pode ser considerado ideal
- Um valor baixo em escala real deve ser selecionado para o meio abrasivo (tais como líquidos com sólidos confinados): velocidade de vazão < 1 m/s (< 3 ft/s).
- Para medição de gás, aplicam-se as seguintes regras:
  - A velocidade de vazão nos tubos de medição não deve ultrapassar metade da velocidade do som (0.5 Mach).
  - A máxima vazão mássica depende da densidade do gás: fórmula

**i** Para calcular o limite de fluxo, use a ferramenta de dimensionamento *Applicator* → 122

**Perda de pressão**

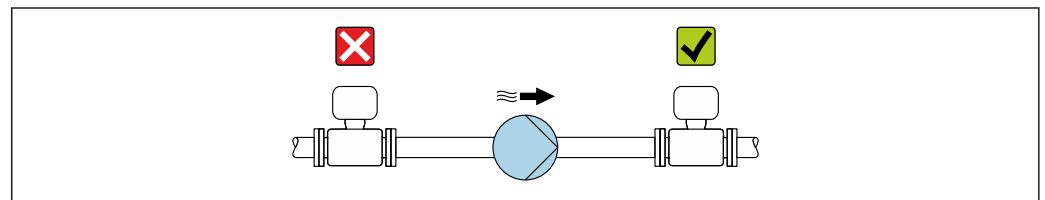
**i** Para calcular a perda de carga, use a ferramenta de dimensionamento *Applicator* → 122

**Pressão do sistema**

É importante que não ocorra cavitação ou que o gás transportado nos líquidos não vaze. Isto é evitado por meio de uma pressão de sistema suficientemente alta.

Por este motivo, os seguintes locais para instalação são recomendados:

- No ponto mais baixo em um tubo vertical
- Nos circuitos seguintes após as bombas (sem perigo de vácuo)



A0028777

**Isolamento térmico**

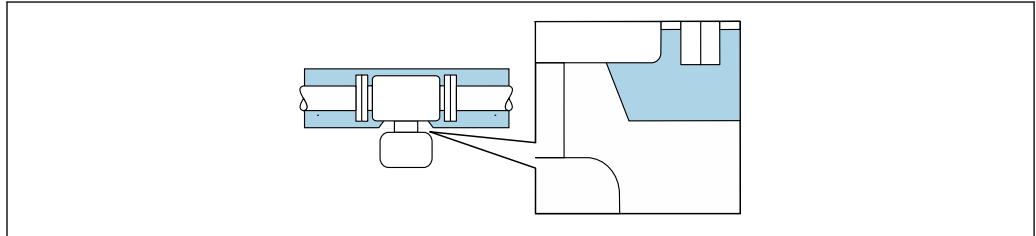
No caso de alguns fluidos, é importante manter o calor irradiado do sensor para o transmissor a um nível baixo. É possível usar uma ampla gama de materiais para o isolamento necessário.

As seguintes versões de equipamento são recomendadas para versões com isolamento térmico: Versão com pescoço estendido:

Código do pedido para "Material do tubo de medição", opção FA com um comprimento de pescoço estendido de 105 mm (4.13 in).

**AVISO****Superaquecimento dos componentes eletrônicos devido ao isolamento térmico!**

- ▶ Orientação recomendada: orientação horizontal, invólucro de conexão do sensor voltado para baixo.
- ▶ Não isole o invólucro de conexão do sensor.
- ▶ Temperatura máxima permitida na extremidade inferior do invólucro de conexão do sensor: 80 °C (176 °F)
- ▶ Isolamento térmico com pescoço de extensão não isolado: Recomendamos que não isole o pescoço estendido a fim de assegurar a dissipação de calor ideal.



A0034391

34 Isolamento térmico com pescoço de extensão não isolado

**Aquecimento**

Alguns fluidos requerem medidas adequadas para evitar perda de aquecimento no sensor.

**Opções de aquecimento**

- Aquecimento elétrico, por ex. com aquecedores elétricos de banda <sup>1)</sup>
- Através de canos que carreguem água quente ou vapor
- Através de invólucros de aquecimento

**AVISO****Perigo de superaquecimento quando aquecendo**

- ▶ Certifique-se de que a temperatura na extremidade inferior do invólucro do transmissor não exceda 80 °C (176 °F).
- ▶ Certifique-se de que uma convecção suficiente seja efetuada no pescoço do transmissor.
- ▶ Certifique-se de que uma área suficientemente grande do pescoço do transmissor permaneça exposta. As partes descobertas funcionam como um radiador e protegem os componentes eletrônicos contra o superaquecimento e resfriamento excessivo.
- ▶ Quando usado em atmosferas potencialmente explosivas, observe as informações na documentação EX específica para o equipamento. Para informações detalhadas sobre as tabelas de temperatura, consulte a documentação separada intitulada "Instruções de segurança" (XA) do equipamento.

**Vibrações**

A alta frequência de oscilação dos tubos de medição garante que a operação correta do sistema de medição não seja influenciado pelas vibrações da fábrica.

1) O uso de aquecedores elétricos de banda paralelos é geralmente recomendado (fluxo bidirecional da eletricidade). Considerações particulares devem ser feitas se um cabo de aquecimento de fio único for usado. Informações adicionais são fornecidas no documento EA01339D "Instruções de instalação para sistemas de aquecimento de traço elétrico" → 125

## Transferência de custódia

O medidor é testado opcionalmente de acordo com o OIML R117 e tem um certificado de avaliação tipo EU que autoriza o uso de certificados de vistoria tipo EU de acordo com a Diretriz de instrumentos de medição 2014/32/EU para assuntos de serviço de controle metrológico ("transferência de custódia") para outros líquidos além de água (anexo VII).

O medidor é testado opcionalmente de acordo com a OIML R137 e tem um certificado de vistoria tipo EU de acordo com a Diretriz de instrumentos de medição 2014/32/EU para serviços sujeitos a controle legal metrológico ("transferência de custódia") como medidor de gás (Anexo IV).

O equipamento é usado com um totalizado controlado legalmente no display local e, de forma opcional, com resultados legalmente controlados.

Medidores sujeitos ao controle metrológico em ambas as direções, por exemplo, todos os resultados consideram componentes de vazão nas direções de vazão positiva (para a frente) e negativa (para trás).

Normalmente um medidor sujeito ao controle meteorológico apresenta proteção contra adulteração apresentada através de vedações no transmissor ou no sensor. Estas vedações normalmente só podem ser abertas por um representante da autoridade competente de controle de metrologia legal.

Após colocar o equipamento em circulação ou após vedar o equipamento, a operação é possível somente até um determinado limite.

As informações detalhadas para pedido estão disponíveis a partir de seu centro de vendas local Endress+Hauser para aprovações nacionais, que têm como base os certificados OIML, para aplicações com líquidos além de água ou gases.



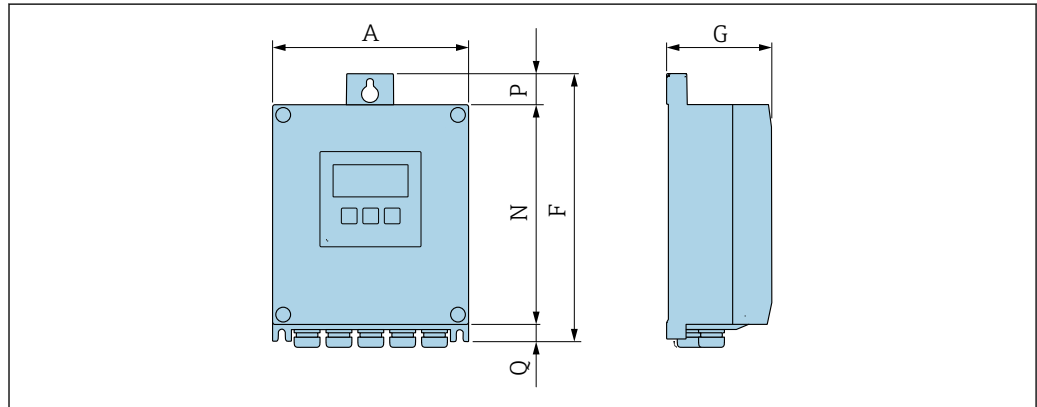
Mais informações são fornecidas na documentação complementar.

## Construção mecânica

Dimensões em unidades SI

Invólucro do Proline 500 – transmissor digital

Área não classificada ou área classificada: Zona 2; Classe I, Divisão 2



A0033789

Código de pedido para "Invólucro do transmissor", opção A "Revestido em alumínio" e código de pedido para "Componentes eletrônicos ISEM", opção A "Sensor"

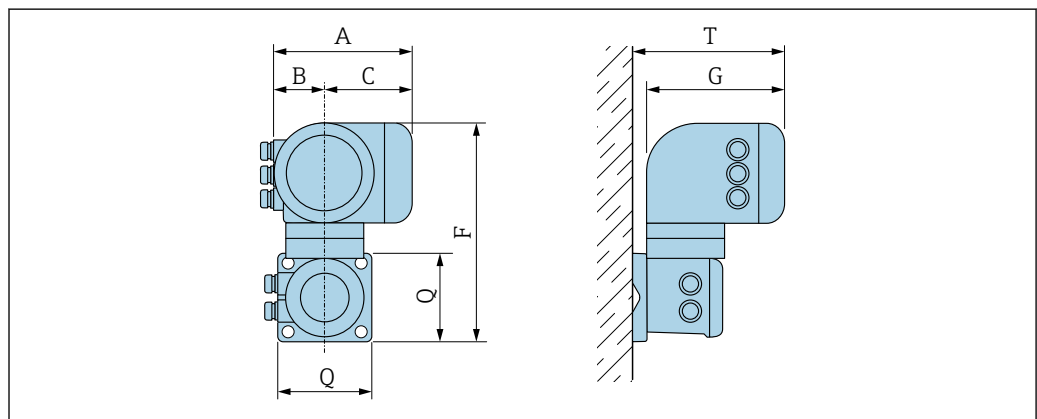
A [mm]	F [mm]	G [mm]	N [mm]	P [mm]	Q [mm]
167	232	89	187	24	21

Código de pedido para "Invólucro do transmissor", opção D "Policarbonato" e código de pedido para "Componentes eletrônicos ISEM", opção A "Sensor"

A [mm]	F [mm]	G [mm]	N [mm]	P [mm]	Q [mm]
177	234	89	197	17	22

Invólucro do transmissor Proline 500

Área classificada : Zona 2; Classe I, Divisão 2 ou Zona 1; Classe I, Divisão 1



A0033788

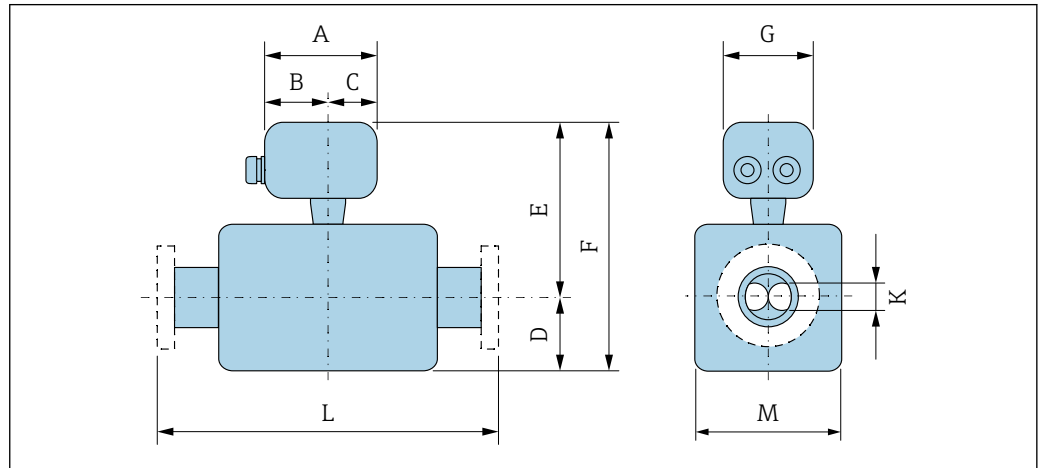
Código de pedido para "Invólucro do transmissor", opção A "Revestido em alumínio" e código de pedido para "Componentes eletrônicos ISEM", opção B "Transmissor"

A [mm]	B [mm]	C [mm]	F [mm]	G [mm]	Q [mm]	T [mm]
188	85	103	318	217	130	239

Código de pedido para "Invólucro do transmissor", opção L "Fundido, inoxidável" e código de pedido para "Componentes eletrônicos ISEM", opção B "Transmissor"

A [mm]	B [mm]	C [mm]	F [mm]	G [mm]	Q [mm]	T [mm]
188	85	103	295	217	130	239

**Invólucro de conexão do sensor**



A0033787

Código de pedido para "Invólucro de conexão do sensor", opção A "Alumínio, revestido"

DN [mm]	A <sup>1)</sup> [mm]	B <sup>1)</sup> [mm]	C [mm]	D [mm]	E [mm]	F [mm]	G [mm]	K [mm]	L [mm]	M [mm]
80	148	94	54	200	290	490	136	38.5	<sup>2)</sup>	139
100	148	94	54	254	308	562	136	49.0	<sup>2)</sup>	176
150	148	94	54	378	328	706	136	66.1	<sup>2)</sup>	218
250	148	94	54	548	373	921	136	99.1	<sup>2)</sup>	305

- 1) Dependendo do prensa-cabo usado: valores de até + 30 mm
- 2) Dependendo da conexão de processo

Código de pedido para "Invólucro de conexão do sensor", opção B: "Aço inoxidável"

DN [mm]	A <sup>1)</sup> [mm]	B [mm]	C [mm]	D [mm]	E [mm]	F [mm]	G [mm]	K [mm]	L [mm]	M [mm]
80	137	78	59	200	285	485	134	38.5	<sup>2)</sup>	139
100	137	78	59	254	303	557	134	49.0	<sup>2)</sup>	176
150	137	78	59	378	323	701	134	66.1	<sup>2)</sup>	218
250	137	78	59	548	368	916	134	99.1	<sup>2)</sup>	305

- 1) Dependendo do prensa-cabo usado: valores de até + 30 mm
- 2) Dependendo da conexão de processo

*Código de pedido para "Invólucro de conexão do sensor", opção C "Higiênico ultracompacto, aço inoxidável"*

DN [mm]	A <sup>1)</sup> [mm]	B <sup>1)</sup> [mm]	C [mm]	D [mm]	E [mm]	F [mm]	G [mm]	K [mm]	L [mm]	M [mm]
80	124	68	56	200	285	485	112	38.5	<sup>2)</sup>	139
100	124	68	56	254	303	557	112	49.0	<sup>2)</sup>	176
150	124	68	56	378	324	702	112	66.1	<sup>2)</sup>	218
250	124	68	56	548	368	916	112	99.1	<sup>2)</sup>	305

- 1) Dependendo do prensa-cabo usado: valores de até + 30 mm  
 2) Dependendo da conexão de processo

*Código de pedido para "Invólucro de conexão do sensor", opção L "Fundido, inoxidável"*

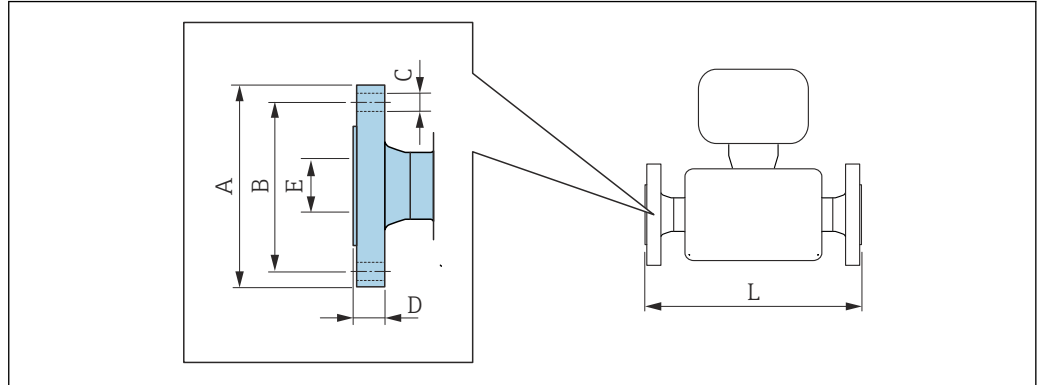
DN [mm]	A <sup>1)</sup> [mm]	B [mm]	C [mm]	D [mm]	E [mm]	F [mm]	G [mm]	K [mm]	L [mm]	M [mm]
80	145	86	59	200	313	513	136	38.5	<sup>2)</sup>	139
100	145	86	59	254	332	586	136	49.0	<sup>2)</sup>	176
150	145	86	59	378	353	731	136	66.1	<sup>2)</sup>	218
250	145	86	59	548	396	944	136	99.1	<sup>2)</sup>	305

- 1) Dependendo do prensa-cabo usado: valores de até + 30 mm  
 2) Dependendo da conexão de processo



**Conexões da flange**

Flange fixa EN 1092-1, ASME B16.5, JIS B2220



A0023178

- i** Tolerância do comprimento para a dimensão L em mm:
- DN ≤ 100: +1.5 / -2.0
  - DN ≥ 150: ±3.5

**Flange de acordo com EN 1092-1 Formulário B1 (DIN 2501): PN16**  
**Aço inoxidável, 1,4410/F53 25Cr Duplex (Super Duplex)**  
*Código de pedido para "Conexão do processo", opção DED*

DN [mm]	A [mm]	B [mm]	C [mm]	D [mm]	E [mm]	L [mm]
250	405	355	12 × Ø26	26	260.4	1774

**Flange de acordo com EN 1092-1 Formulário B1 (DIN 2501): PN40**  
**Aço inoxidável, 1,4410/F53 25Cr Duplex (Super Duplex)**  
*Código de pedido para "Conexão do processo", opção DFD*

DN [mm]	A [mm]	B [mm]	C [mm]	D [mm]	E [mm]	L [mm]
250	450	385	12 × Ø33	38	258.8	1844

**Flange de acordo com EN 1092-1 Formulário B1 (DIN 2501): PN63**  
**Aço inoxidável, 1,4410/F53 25Cr Duplex (Super Duplex)**  
*Código de pedido para "Conexão do processo", opção DGD*

DN [mm]	A [mm]	B [mm]	C [mm]	D [mm]	E [mm]	L [mm]
250	470	400	12 × Ø36	46	255.4	1884

**Flange de acordo com EN 1092-1 Formulário B1 (DIN 2501): PN100**  
**Aço inoxidável, 1,4410/F53 25Cr Duplex (Super Duplex)**  
*Código de pedido para "Conexão do processo", opção DHD*

DN [mm]	A [mm]	B [mm]	C [mm]	D [mm]	E [mm]	L [mm]
250	505	430	12 × Ø39	60	248.0	1948

<b>Flange de acordo com EN 1092-1 Formulário B2 (DIN 2501): PN160</b>						
<b>Aço inoxidável, 1,4410/F53 25Cr Duplex (Super Duplex)</b>						
<i>Código de pedido para "Conexão do processo", opção DAD</i>						
DN [mm]	A [mm]	B [mm]	C [mm]	D [mm]	E [mm]	L [mm]
80	230	180	8 × Ø26	36	80.9	916
100	265	210	8 × Ø30	40	104.3	1208
150	355	290	12 × Ø33	50	155.7	1476
250	515	430	12 × Ø44	68	244.6	1944

<b>Flange com ranhura de acordo com EN 1092-1 Formulário D (DIN 2512N): PN160</b>						
<b>Aço inoxidável, 1,4410/F53 25Cr Duplex (Super Duplex)</b>						
<i>Código de pedido para "Conexão do processo", opção DCD</i>						
DN [mm]	A [mm]	B [mm]	C [mm]	D [mm]	E [mm]	L [mm]
80	230	180	8 × Ø26	36	80.9	916
100	265	210	8 × Ø30	40	104.3	1208
150	355	290	12 × Ø33	50	155.7	1476

<b>Flange de acordo com EN 1092-1 Formulário B2 (DIN 2501): PN250</b>						
<b>Aço inoxidável, 1,4410/F53 25Cr Duplex (Super Duplex)</b>						
<i>Código de pedido para "Conexão do processo", opção DBD</i>						
DN [mm]	A [mm]	B [mm]	C [mm]	D [mm]	E [mm]	L [mm]
80	255	200	8 × Ø30	46	77.7	948
100	300	235	8 × Ø33	54	100.3	1248
150	390	320	12 × Ø36	68	148.3	1540
250	585	430	12 × Ø48	100	255.0	2064

<b>Flange com ranhura de acordo com EN 1092-1 Formulário D (DIN 2512N): PN250</b>						
<b>Aço inoxidável, 1,4410/F53 25Cr Duplex (Super Duplex)</b>						
<i>Código de pedido para "Conexão do processo", opção DDD</i>						
DN [mm]	A [mm]	B [mm]	C [mm]	D [mm]	E [mm]	L [mm]
80	255	200	8 × Ø30	46	77.7	948
100	300	235	8 × Ø33	54	100.3	1248
150	390	320	12 × Ø36	68	148.3	1540

<b>Flange de acordo com ASME B16.5: Classe 150 Programação 40</b>						
<b>Aço inoxidável, 1,4410/F53 25Cr Duplex (Super Duplex)</b>						
<i>Código de pedido para "Conexão do processo", opção AAD</i>						
DN [mm]	A [mm]	B [mm]	C [mm]	D [mm]	E [mm]	L [mm]
250	405	362	12 × Ø25.4	30.6	254.5	1831

<b>Flange de acordo com ASME B16.5: Classe 300 Programação 40</b> <b>Aço inoxidável, 1,4410/F53 25Cr Duplex (Super Duplex)</b> <i>Código de pedido para "Conexão do processo", opção ABD</i>						
DN [mm]	A [mm]	B [mm]	C [mm]	D [mm]	E [mm]	L [mm]
250	445	387.4	16 × Ø28.6	48.1	254.5	1862

<b>Flange de acordo com ASME B16.5: Classe 600 Programação 40</b> <b>Aço inoxidável, 1,4410/F53 25Cr Duplex (Super Duplex)</b> <i>Código de pedido para "Conexão do processo", opção ACD</i>						
DN [mm]	A [mm]	B [mm]	C [mm]	D [mm]	E [mm]	L [mm]
250	510	431.8	16 × Ø34.9	70.5	254.5	1945

<b>Flange de acordo com ASME B16.5: Classe 900 Programação 40</b> <b>Aço inoxidável, 1,4410/F53 25Cr Duplex (Super Duplex)</b> <i>Código de pedido para "Conexão do processo", opção ADD</i>						
DN [mm]	A [mm]	B [mm]	C [mm]	D [mm]	E [mm]	L [mm]
80	240	190.5	8 × Ø25.4	45.1	78.0	962
100	290	235	8 × Ø31.8	51.4	102.4	1251
150	380	317.5	12 × Ø31.8	62.6	154.1	1513
250	545	469.9	12 × Ø38.1	76.9	254.5	2016

<b>Flange de acordo com ASME B16.5: Classe 1500 Programação 80</b> <b>Aço inoxidável, 1,4410/F53 25Cr Duplex (Super Duplex)</b> <i>Código de pedido para "Conexão do processo", opção AFD</i>						
DN [mm]	A [mm]	B [mm]	C [mm]	D [mm]	E [mm]	L [mm]
80	265	203.2	8 × Ø31.8	54.8	73.7	993
100	310	241.3	8 × Ø35.1	60.8	97.3	1270
150	395	317.5	12 × Ø38.1	89.6	146.3	1577
250	585	482.6	12 × Ø50.8	115.0	242.9	2154

<b>Flange RTJ de acordo com ASME B16.5, Classe 900, Programação 40</b> <b>Aço inoxidável, 1,4410/F53 25Cr Duplex (Super Duplex)</b> <i>Código de pedido para "Conexão do processo", opção AED</i>						
DN [mm]	A [mm]	B [mm]	C [mm]	D [mm]	E [mm]	L [mm]
80	240	190.5	8 × Ø25.4	46.0	78.0	963
100	290	235	8 × Ø31.8	52.3	102.4	1252
150	380	317.5	12 × Ø31.8	63.5	154.1	1515
250	545	469.9	12 × Ø38.1	77.8	254.5	2018

**Flange RTJ de acordo com ASME B16.5, Classe 1500 Programação 80**  
**Aço inoxidável, 1,4410/F53 25Cr Duplex (Super Duplex)**  
*Código de pedido para "Conexão do processo", opção AGD*

DN [mm]	A [mm]	B [mm]	C [mm]	D [mm]	E [mm]	L [mm]
80	265	203.2	8 × Ø31.8	55.7	73.7	995
100	310	241.3	8 × Ø35.1	61.7	97.3	1272
150	395	317.5	12 × Ø38.1	92.1	146.3	1582
250	585	482.6	12 × Ø50.8	119.1	242.9	2154

**Flange JIS B2220: 10K**  
**Aço inoxidável, 1,4410/F53 25Cr Duplex (Super Duplex)**  
*Código de pedido para "Conexão do processo", opção NDD*

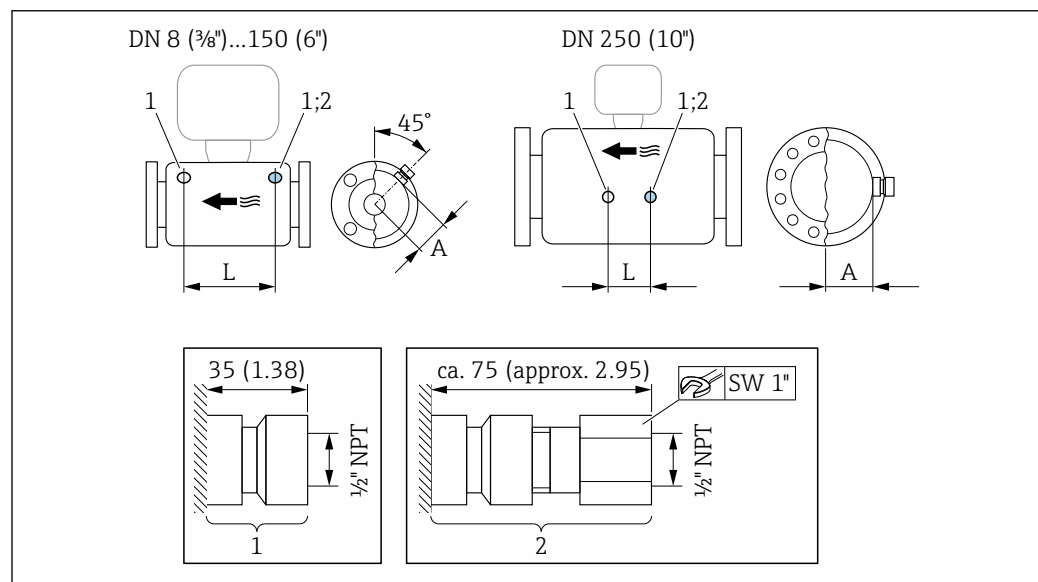
DN [mm]	A [mm]	B [mm]	C [mm]	D [mm]	E [mm]	L [mm]
250	400	355	12 × Ø25	24	250	1774

**Flange JIS B2220: 20K**  
**Aço inoxidável, 1,4410/F53 25Cr Duplex (Super Duplex)**  
*Código de pedido para "Conexão do processo", opção NED*

DN [mm]	A [mm]	B [mm]	C [mm]	D [mm]	E [mm]	L [mm]
250	430	380	12 × Ø27	34	250	1844

## Acessórios

### Conexões de purga/disco de ruptura

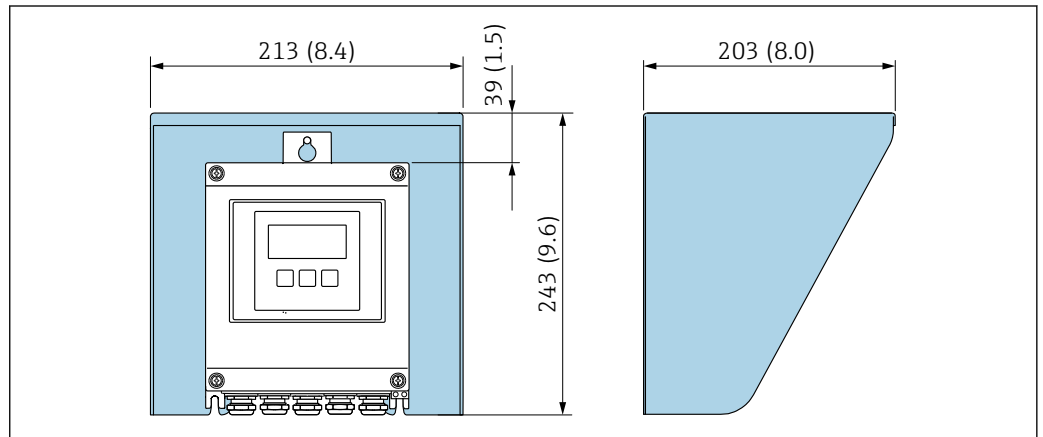


35

- 1 Bico de conexão para conexões de purga:  
código de pedido para "Opções de sensor", opção CH "Conexão de purga"
- 2 Bico de conexão com disco de ruptura: código de pedido para "Opções de sensor", opção CA "Disco de ruptura"

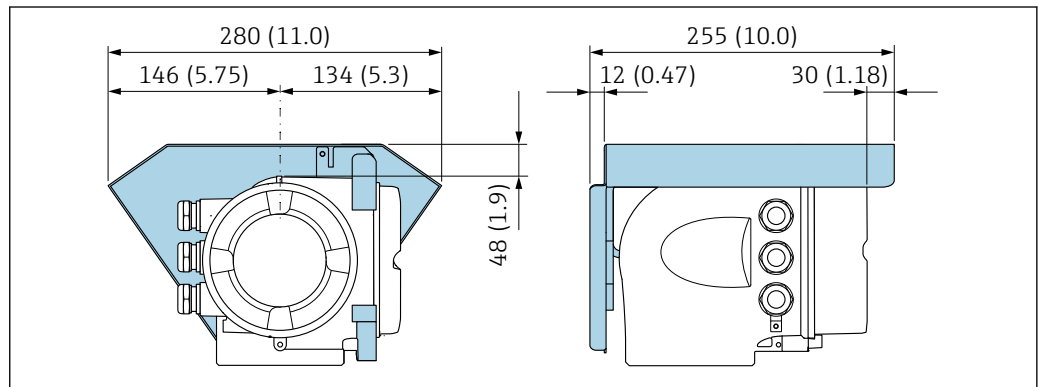
DN [mm]	A [mm]	L [mm]
80	101	560
100	120	684
150	141	880
250	182	380

*Tampa de proteção contra intempérie*



A0029552

36 Tampa de proteção para Proline 500 - digital; unidade de engenharia mm (pol.)



A0029553

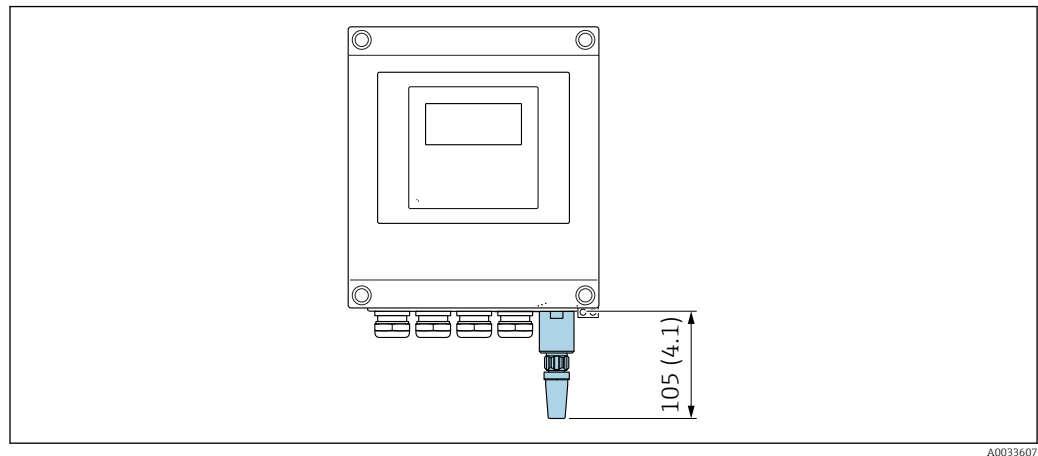
37 Tampa de proteção para Proline 500; unidade de engenharia mm (pol.)

*Antena WLAN externa*

**i** A antena WLAN externa não é adequada para uso em aplicações higiênicas.

Proline 500 – digital

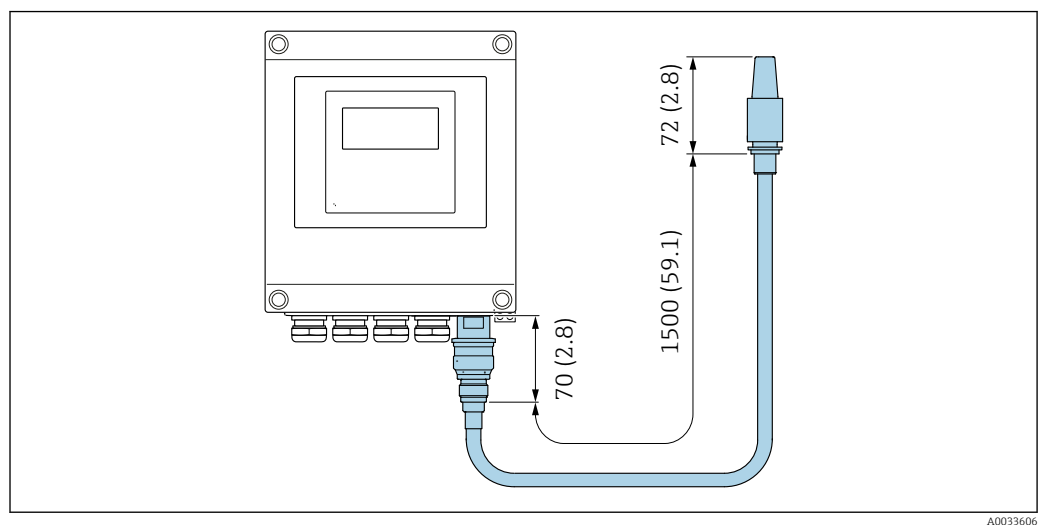
Antena WLAN externa montada no equipamento



38 Unidade de engenharia mm (pol)

Antena WLAN externa montada com cabo

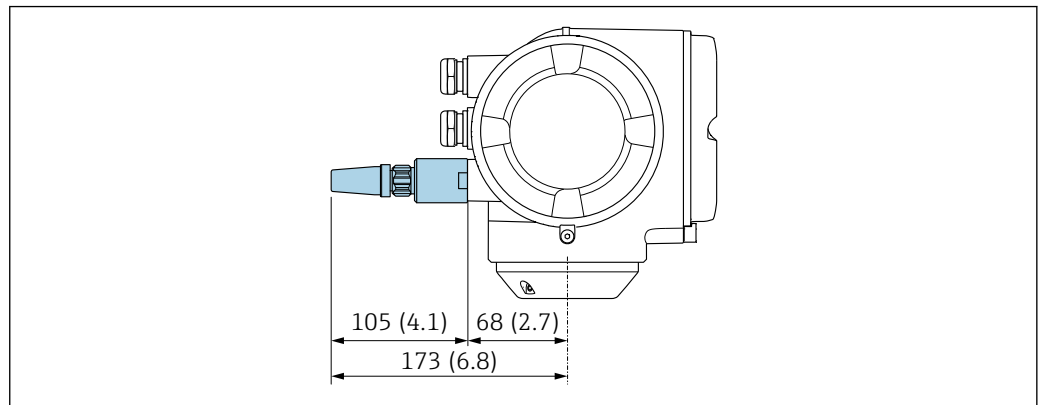
A antena WLAN externa pode ser montada separada do transmissor se as condições de transmissão/recepção na localização de montagem do transmissor forem ruins.



39 Unidade de engenharia mm (pol)

Proline 500

Antena WLAN externa montada no equipamento

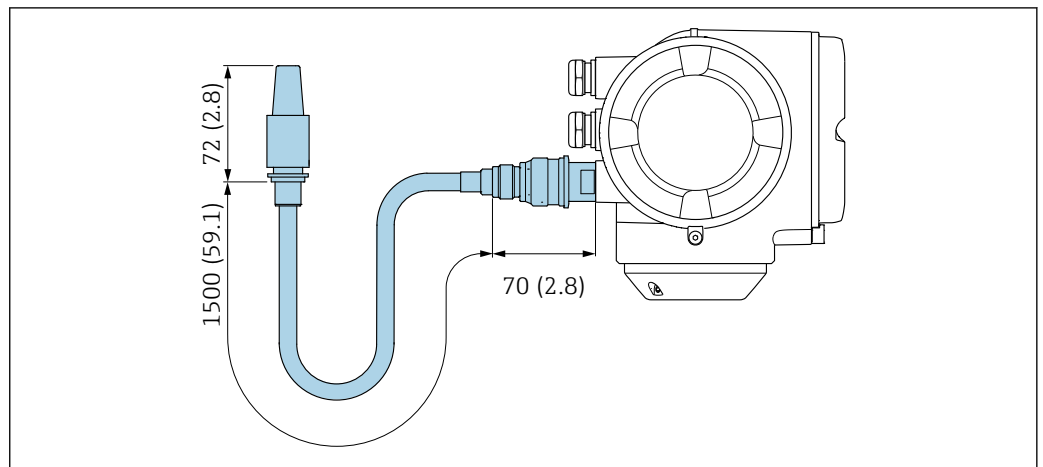


A0028923

40 Unidade de engenharia mm (pol)

Antena WLAN externa montada com cabo

A antena WLAN externa pode ser montada separada do transmissor se as condições de transmissão/recepção na localização de montagem do transmissor forem ruins.



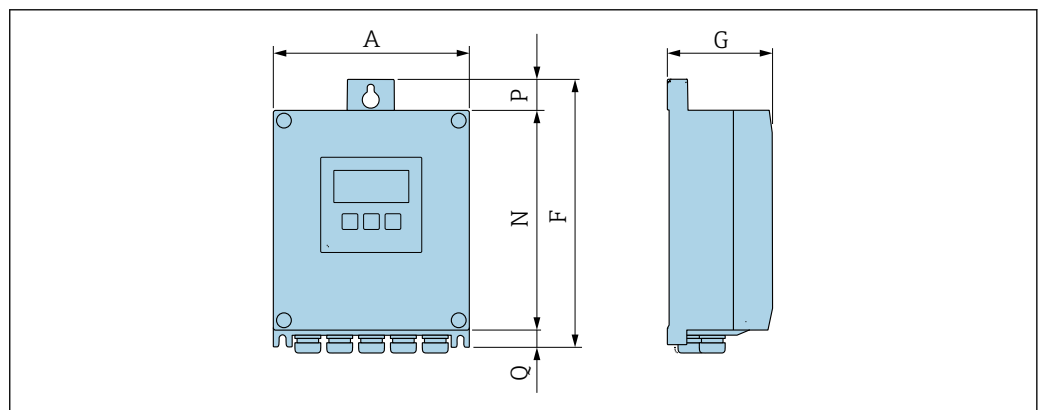
A0033997

41 Unidade de engenharia mm (pol)

Dimensões em unidades US

Involúcro do Proline 500 – transmissor digital

Área não classificada ou área classificada: Zona 2; Classe I, Divisão 2



A0033789

Código de pedido para "Invólucro do transmissor", opção A "Revestido em alumínio" e código de pedido para "Componentes eletrônicos ISEM", opção A "Sensor"

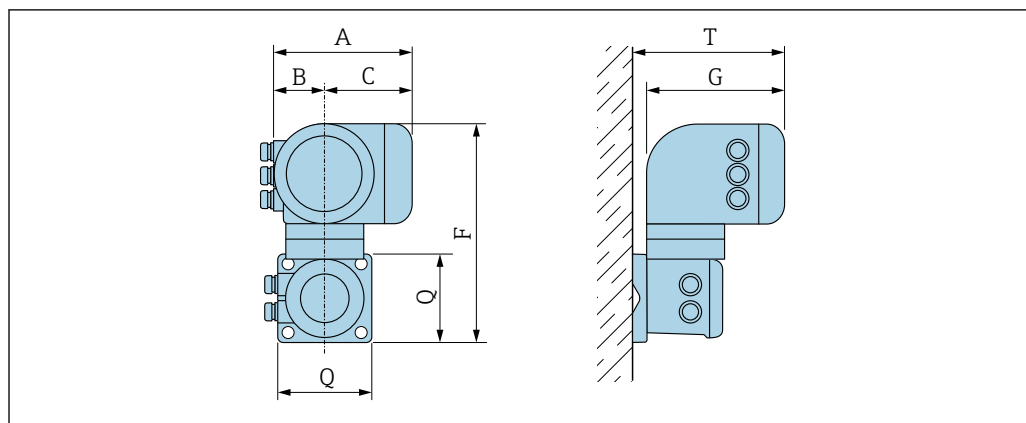
A [pol.]	F [pol.]	G [pol.]	N [pol.]	P [pol.]	Q [pol.]
6.57	9.13	3.50	7.36	0.94	0.83

Código de pedido para "Invólucro do transmissor", opção D "Policarbonato" e código de pedido para "Componentes eletrônicos ISEM", opção A "Sensor"

A [pol.]	F [pol.]	G [pol.]	N [pol.]	P [pol.]	Q [pol.]
6.97	9.21	3.50	7.76	0.67	0.87

### Invólucro do transmissor Proline 500

Área classificada : Zona 2; Classe I, Divisão 2 ou Zona 1; Classe I, Divisão 1



A0039788

Código de pedido para "Invólucro do transmissor", opção A "Revestido em alumínio" e código de pedido para "Componentes eletrônicos ISEM", opção B "Transmissor"

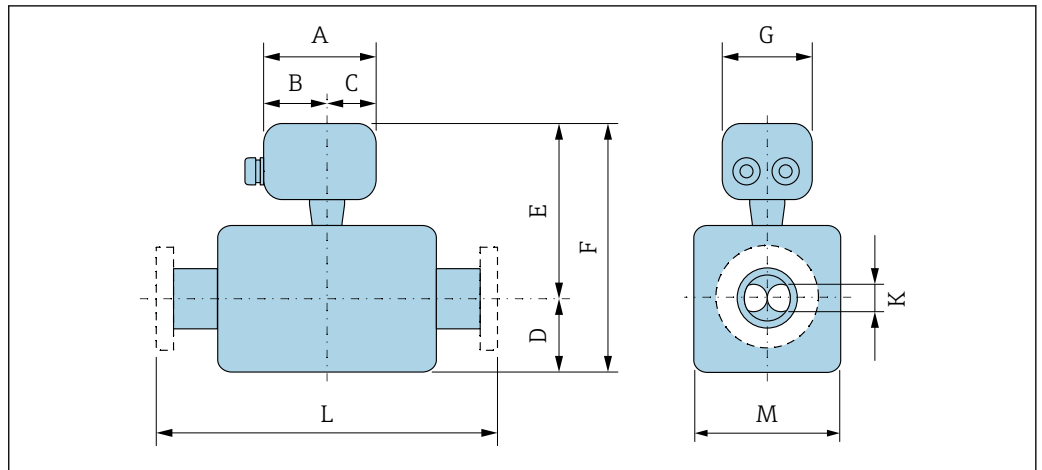
A [pol.]	B [pol.]	C [pol.]	F [pol.]	G [pol.]	Q [pol.]	T [pol.]
7.40	3.35	4.06	12.5	8.54	5.12	9.41

Código de pedido para "Invólucro do transmissor", opção L "Fundido, inoxidável" e código de pedido para "Componentes eletrônicos ISEM", opção B "Transmissor"

A [pol.]	B [pol.]	C [pol.]	F [pol.]	G [pol.]	Q [pol.]	T [pol.]
7.40	3.35	4.06	11.6	8.54	5.12	9.41



**Invólucro de conexão do sensor**



*Código de pedido para "Invólucro de conexão do sensor", opção A "Alumínio, revestido"*

DN	A <sup>1)</sup>	B <sup>1)</sup>	C	D	E	F	G	K	L	M
[pol.]	[pol.]	[pol.]	[pol.]	[pol.]	[pol.]	[pol.]	[pol.]	[pol.]	[pol.]	[pol.]
3	5.83	3.70	2.13	7.87	11.42	19.29	5.35	1.52	<sup>2)</sup>	5.47
4	5.83	3.70	2.13	10	12.13	22.13	5.35	1.93	<sup>2)</sup>	6.93
6	5.83	3.70	2.13	14.88	12.91	27.8	5.35	2.60	<sup>2)</sup>	8.58
10	5.83	3.70	2.13	21.57	14.69	36.26	5.35	3.90	<sup>2)</sup>	12.01

- 1) Dependendo do prensa-cabo usado: valores de até + 1,18 mm
- 2) Dependendo da conexão de processo

*Código de pedido para "Invólucro de conexão do sensor", opção B: "Aço inoxidável"*

DN	A <sup>1)</sup>	B	C	D	E	F	G	K	L	M
[pol.]	[pol.]	[pol.]	[pol.]	[pol.]	[pol.]	[pol.]	[pol.]	[pol.]	[pol.]	[pol.]
3	5.39	3.07	2.32	7.87	11.22	19.09	5.28	1.52	<sup>2)</sup>	5.47
4	5.39	3.07	2.32	10.00	11.93	21.93	5.28	1.93	<sup>2)</sup>	6.93
6	5.39	3.07	2.32	14.88	12.72	27.6	5.28	2.60	<sup>2)</sup>	8.58
10	5.39	3.07	2.32	21.57	14.49	36.06	5.28	3.90	<sup>2)</sup>	12.01

- 1) Dependendo do prensa-cabo usado: valores de até + 1,18 mm
- 2) Dependendo da conexão de processo

*Código de pedido para "Invólucro de conexão do sensor", opção C "Higiênico ultracompacto, aço inoxidável"*

DN	A <sup>1)</sup>	B <sup>1)</sup>	C	D	E	F	G	K	L	M
[pol.]	[pol.]	[pol.]	[pol.]	[pol.]	[pol.]	[pol.]	[pol.]	[pol.]	[pol.]	[pol.]
3	4.88	2.68	2.20	7.87	11.22	19.09	4.41	1.52	<sup>2)</sup>	5.47
4	4.88	2.68	2.20	10.00	11.93	21.93	4.41	1.93	<sup>2)</sup>	6.93
6	4.88	2.68	2.20	14.88	12.76	27.64	4.41	2.60	<sup>2)</sup>	8.58
10	4.88	2.68	2.20	21.57	14.49	36.06	4.41	3.90	<sup>2)</sup>	12.01

- 1) Dependendo do prensa-cabo usado: valores até +1.18 in
- 2) Dependendo da conexão de processo

*Código de pedido para "Invólucro de conexão do sensor", opção L "Fundido, inoxidável"*

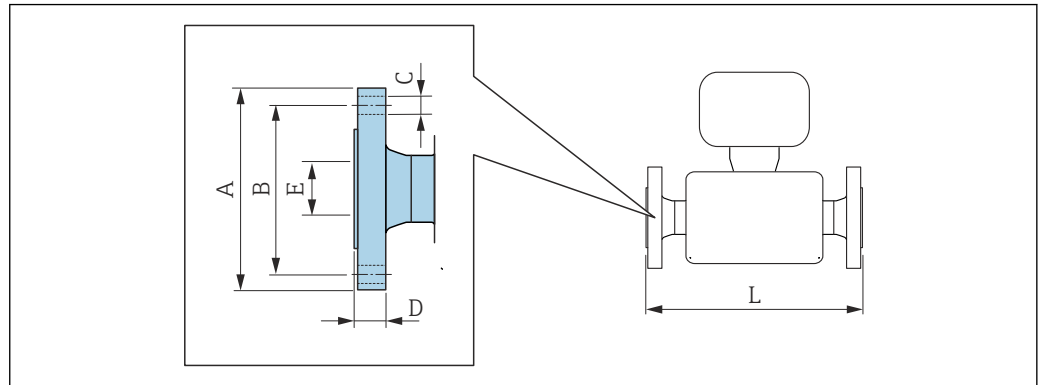
DN [pol.]	A <sup>1)</sup> [pol.]	B [pol.]	C [pol.]	D [pol.]	E [pol.]	F [pol.]	G [pol.]	K [pol.]	L [pol.]	M [pol.]
3	5.71	3.39	2.32	7.87	12.32	20.2	5.35	1.52	<sup>2)</sup>	5.47
4	5.71	3.39	2.32	10.00	13.07	23.07	5.35	1.93	<sup>2)</sup>	6.93
6	5.71	3.39	2.32	14.88	13.9	28.78	5.35	2.60	<sup>2)</sup>	8.58
10	5.71	3.39	2.32	21.57	15.59	37.17	5.35	3.90	<sup>2)</sup>	12.01

1) Dependendo do prensa-cabo usado: valores de até + 1,18 mm

2) Dependendo da conexão de processo

### Conexões da flange

#### Flange fixo ASME B16.5



A0023178

- i** Tolerância de comprimento para dimensão L em polegadas:
- DN ≤ 4": +0.06 / -0.08
  - DN ≥ 6": ±0.14

Flange de acordo com ASME B16.5: Classe 150 Programação 40 Aço inoxidável, 1,4410/F53 25Cr Duplex (Super Duplex) Código de pedido para "Conexão do processo", opção AAD						
DN [pol.]	A [pol.]	B [pol.]	C [pol.]	D [pol.]	E [pol.]	L [pol.]
10	15.94	14.25	12 × Ø1.0	1.20	10.02	72.09

Flange de acordo com ASME B16.5: Classe 300 Programação 40 Aço inoxidável, 1,4410/F53 25Cr Duplex (Super Duplex) Código de pedido para "Conexão do processo", opção ABD						
DN [pol.]	A [pol.]	B [pol.]	C [pol.]	D [pol.]	E [pol.]	L [pol.]
10	17.52	15.25	16 × Ø1.13	1.89	10.02	73.31

Flange de acordo com ASME B16.5: Classe 600 Programação 40 Aço inoxidável, 1,4410/F53 25Cr Duplex (Super Duplex) Código de pedido para "Conexão do processo", opção ACD						
DN [pol.]	A [pol.]	B [pol.]	C [pol.]	D [pol.]	E [pol.]	L [pol.]
10	20.08	17.0	16 × Ø1.37	2.78	10.02	76.57

Flange de acordo com ASME B16.5: Classe 900 Programação 40 Aço inoxidável, 1,4410/F53 25Cr Duplex (Super Duplex) Código de pedido para "Conexão do processo", opção ADD						
DN [pol.]	A [pol.]	B [pol.]	C [pol.]	D [pol.]	E [pol.]	L [pol.]
3	9.45	7.5	8 × Ø1.0	1.78	3.07	37.87
4	11.42	9.25	8 × Ø1.25	2.02	4.03	49.25
6	14.96	12.5	12 × Ø1.25	2.46	6.07	59.57
10	21.46	18.5	12 × Ø1.50	3.03	10.02	79.37

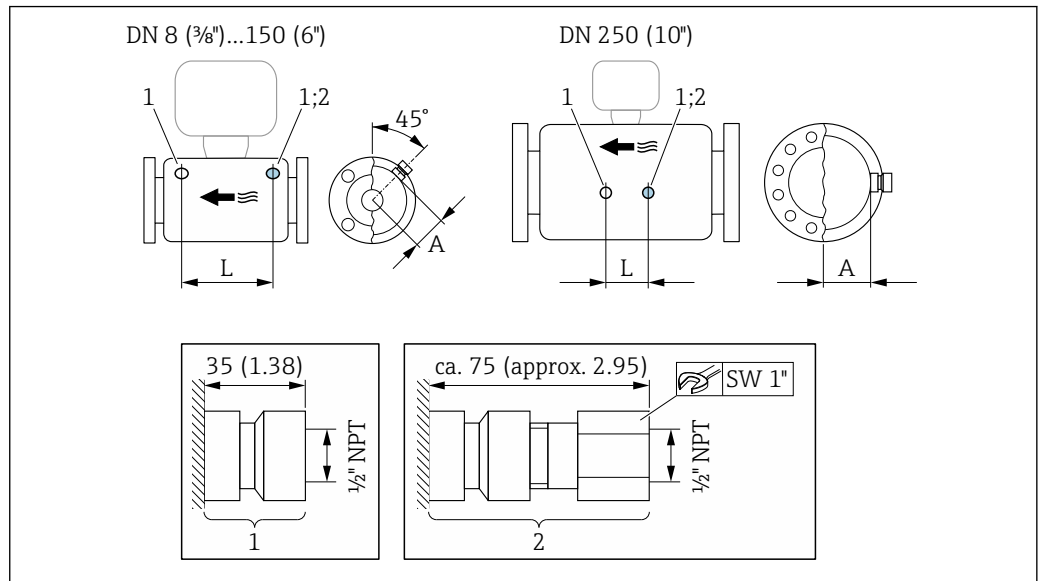
<b>Flange de acordo com ASME B16.5: Classe 1500 Programação 80</b> <b>Aço inoxidável, 1,4410/F53 25Cr Duplex (Super Duplex)</b> <i>Código de pedido para "Conexão do processo", opção AFD</i>						
DN [pol.]	A [pol.]	B [pol.]	C [pol.]	D [pol.]	E [pol.]	L [pol.]
3	10.43	8	8 × Ø1.0	2.16	2.9	39.09
4	12.20	9.5	8 × Ø1.38	2.39	3.83	50
6	15.55	12.5	12 × Ø1.50	3.53	5.76	62.09
10	23.00	19.0	12 × Ø2.0	4.53	9.56	84.8

<b>Flange RTJ de acordo com ASME B16.5, Classe 900, Programação 40</b> <b>Aço inoxidável, 1,4410/F53 25Cr Duplex (Super Duplex)</b> <i>Código de pedido para "Conexão do processo", opção AED</i>						
DN [pol.]	A [pol.]	B [pol.]	C [pol.]	D [pol.]	E [pol.]	L [pol.]
3	9.45	7.5	8 × Ø1.0	1.81	3.07	37.91
4	11.42	9.25	8 × Ø1.25	2.06	4.03	49.29
6	14.96	12.5	12 × Ø1.25	2.5	6.07	59.65
10	21.46	18.5	12 × Ø1.50	3.06	10.02	79.45

<b>Flange RTJ de acordo com ASME B16.5, Classe 1500 Programação 80</b> <b>Aço inoxidável, 1,4410/F53 25Cr Duplex (Super Duplex)</b> <i>Código de pedido para "Conexão do processo", opção AGD</i>						
DN [pol.]	A [pol.]	B [pol.]	C [pol.]	D [pol.]	E [pol.]	L [pol.]
3	10.43	8	8 × Ø1.0	2.19	2.9	39.17
4	12.2	9.5	8 × Ø1.38	2.43	3.83	50.08
6	15.55	12.5	12 × Ø1.50	3.63	5.76	62.28
10	23.03	19	12 × Ø2.0	4.69	9.56	84.8

**Acessórios**

*Conexões de purga/disco de ruptura*

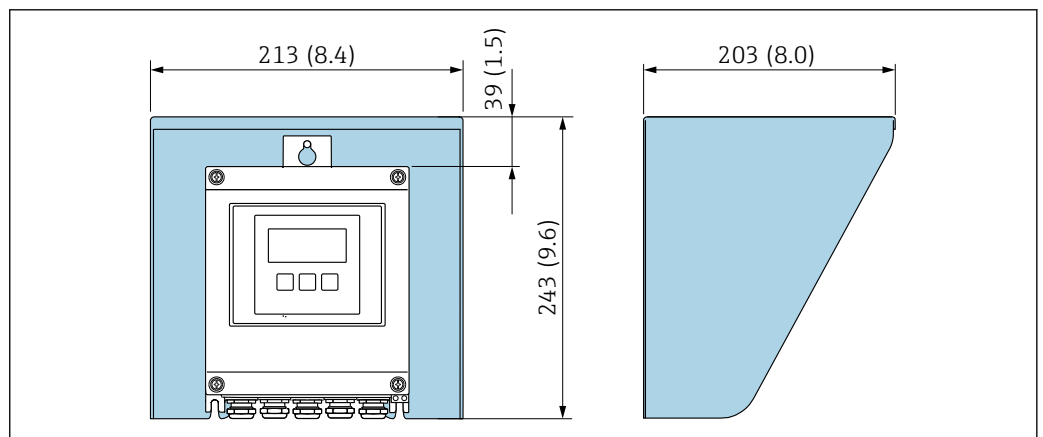


A0028914

- 1 Bico de conexão para conexões de purga: código de pedido para "Opções de sensor", opção CH "Conexão de purga"
- 2 Bico de conexão com disco de ruptura: código de pedido para "Opções de sensor", opção CA "Disco de ruptura"

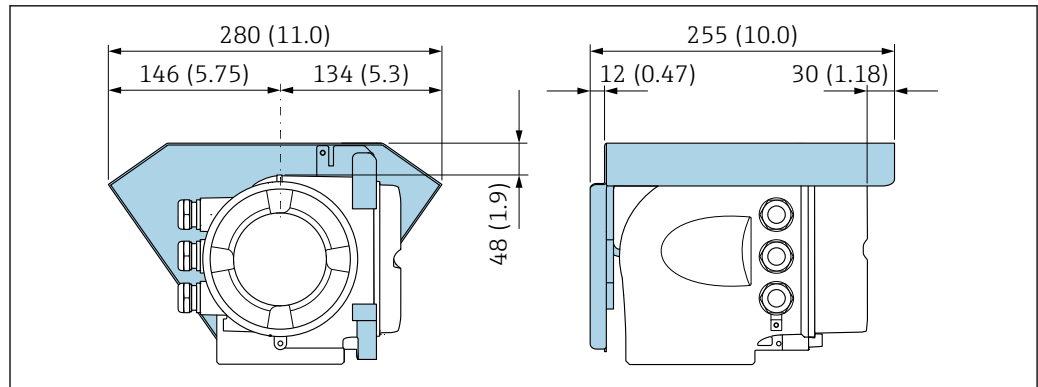
DN [pol.]	A [pol.]	L [pol.]
3	3.98	22.05
4	4.72	26.93
6	5.55	34.65
10	7.17	14.96

*Tampa de proteção contra intempérie*



A0029552

42 Tampa de proteção para Proline 500 - digital; unidade de engenharia mm (pol.)



A0029553

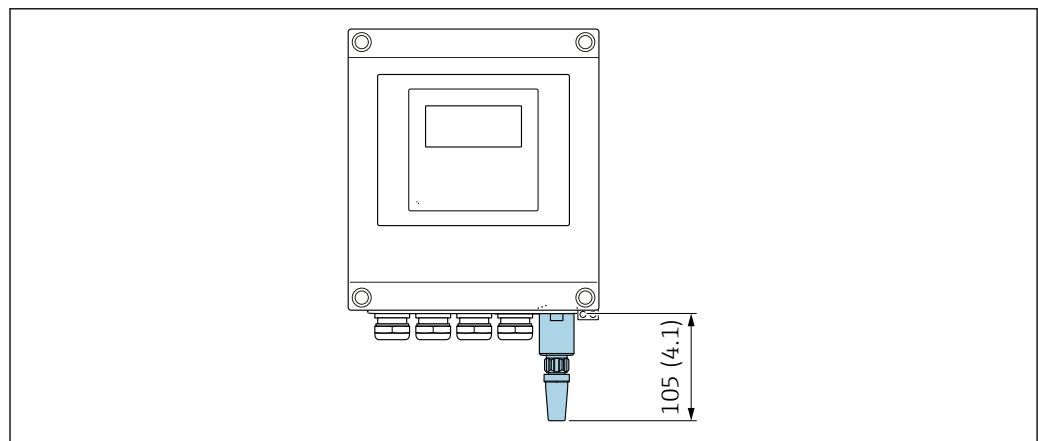
43 Tampa de proteção para Proline 500; unidade de engenharia mm (pol.)

#### Antena WLAN externa

**i** A antena WLAN externa não é adequada para uso em aplicações higiênicas.

#### Proline 500 – digital

#### Antena WLAN externa montada no equipamento

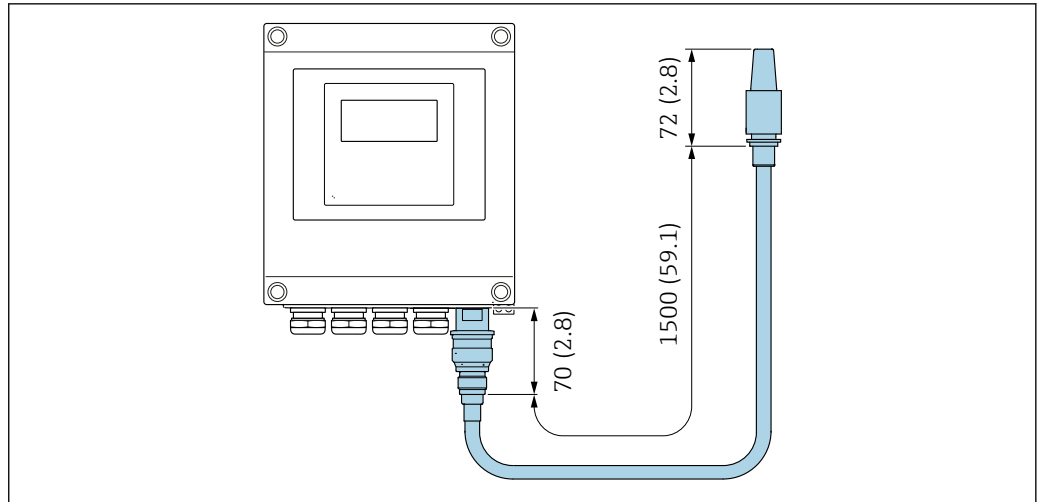


A0033607

44 Unidade de engenharia mm (pol.)

#### Antena WLAN externa montada com cabo

A antena WLAN externa pode ser montada separada do transmissor se as condições de transmissão/recepção na localização de montagem do transmissor forem ruins.

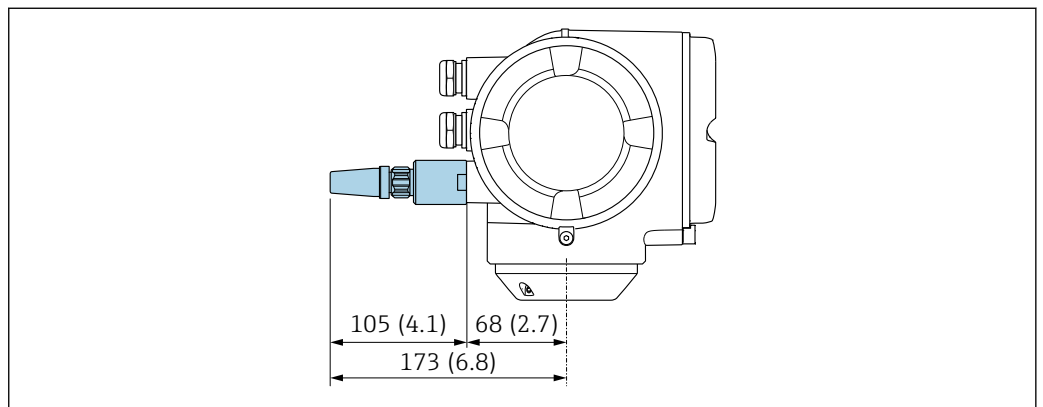


A0033606

45 Unidade de engenharia mm (pol)

Proline 500

Antena WLAN externa montada no equipamento

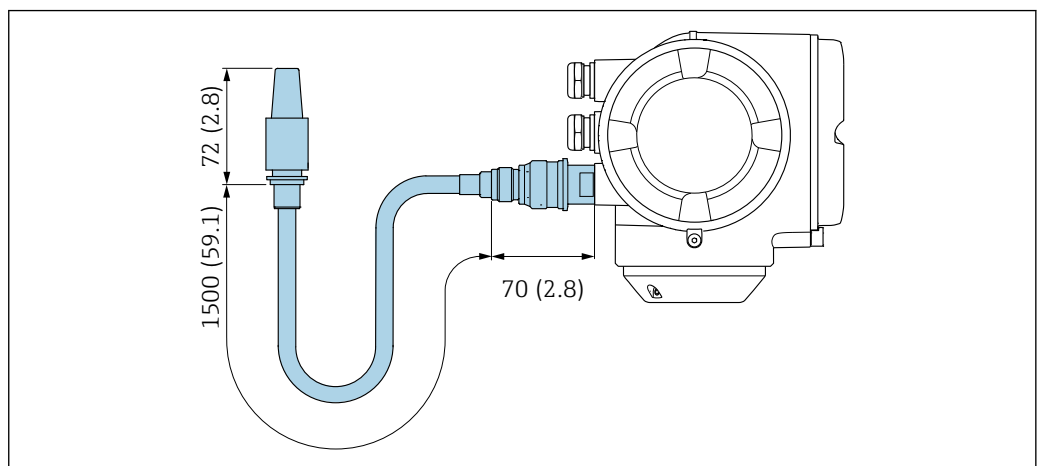


A0028923

46 Unidade de engenharia mm (pol)

Antena WLAN externa montada com cabo

A antena WLAN externa pode ser montada separada do transmissor se as condições de transmissão/recepção na localização de montagem do transmissor forem ruins.



A0033597

47 Unidade de engenharia mm (pol)

**Peso** Todos os valores (excluindo o peso do material da embalagem) referem-se aos equipamentos com flanges ASME B16.5/Classe 900.

**Transmissor**

- Proline 500 – policarbonato digital: 1.4 kg (3.1 lbs)
- Proline 500 – alumínio digital: 2.4 kg (5.3 lbs)
- Proline 500 alumínio: 6.5 kg (14.3 lbs)
- Proline 500 aço inoxidável fundido: 15.6 kg (34.4 lbs)

**Sensor**

- Sensor com versão de invólucro de conexão fundido, inoxidável: +3.7 kg (+8.2 lbs)
- Sensor com versão de alojamento de conexão em alumínio:

**Peso em unidades SI**

DN [mm]	Peso [kg]
80	75
100	141
150	246
250	572

**Peso em unidades US**

DN [pol.]	Peso [lbs]
3	165
4	311
6	542
10	1261

**Materiais**

**Invólucro do transmissor**

*Invólucro do Proline 500 – transmissor digital*

Código do pedido para "Invólucro do transmissor":

- Opção **A** "Revestido de alumínio": alumínio, AlSi10Mg, revestido
- Opção **D** "Policarbonato": policarbonato

*Invólucro do Proline 500 transmissor*

Código do pedido para "Invólucro do transmissor":

- Opção **A** "Revestido de alumínio": alumínio, AlSi10Mg, revestido
- Opção **L** "Fundido, inoxidável": fundido, aço inoxidável, 1.4409 (CF3M) similar ao 316L

*Material da janela*

Código do pedido para "Invólucro do transmissor":

- Opção **A** "Revestido em alumínio": vidro
- Opção **D** "Policarbonato": plástico
- Opção **L** "Fundido, inoxidável": vidro

*Fixação dos componentes para fixação em uma coluna*

- Parafusos, parafusos de rosca, arruelas, porcas: inoxidável A2 (aço cromo-níquel)
- Placas de metal: aço inoxidável, 1.4301 (304)

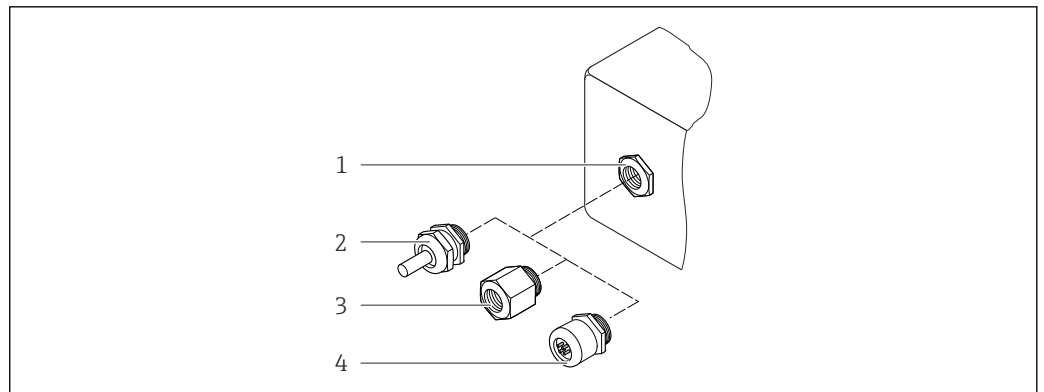


**Invólucro de conexão do sensor**

Código do pedido para "Invólucro de conexão do sensor":

- Opção **A** "Revestido de alumínio": alumínio, AlSi10Mg, revestido
- Opção **B** "Inoxidável":
  - Aço inoxidável 1.4301 (304)
  - Opcional: Código do pedido para "Recurso de sensor", opção **CC** "Versão higiênica, para resistência máxima à corrosão": aço inoxidável 1.4404 (316L)
- Opção **C** "Ultracompacto, inoxidável":
  - Aço inoxidável 1.4301 (304)
  - Opcional: Código do pedido para "Recurso de sensor", opção **CC** "Versão higiênica, para resistência máxima à corrosão": aço inoxidável 1.4404 (316L)
- Opção **L** "Fundido, aço inoxidável": 1.4409 (CF3M) similar a 316L

**Entradas para cabo/prensa-cabos**






A0028352

48 Possíveis entradas para cabo/prensa-cabos

- 1 Rosca fêmea M20 × 1,5
- 2 Prensa-cabo M20 × 1,5
- 3 Adaptador para entrada para cabos com rosca fêmea G ½" ou NPT ½"
- 4 Conector do equipamento


Entradas para cabo e adaptadores	Material
Prensa-cabo M20 × 1,5	Plástico
<ul style="list-style-type: none"> <li>▪ Adaptador para entrada para cabo com rosca fêmea G ½"</li> <li>▪ Adaptador para entrada para cabo com rosca fêmea NPT ½"</li> </ul> <p><b>i</b> Disponível apenas para determinadas versões do equipamento:</p> <ul style="list-style-type: none"> <li>▪ Código do pedido para "Invólucro do transmissor":                             <ul style="list-style-type: none"> <li>▪ Opção A "Revestido em alumínio"</li> <li>▪ Opção D "Policarbonato"</li> </ul> </li> <li>▪ Código do pedido para "Invólucro de conexão do sensor":                             <ul style="list-style-type: none"> <li>▪ Proline 500 – digital:                                     <ul style="list-style-type: none"> <li>Opção A "Revestida em alumínio"</li> <li>Opção B "Inoxidável"</li> <li>Opção L "Fundido, inoxidável"</li> </ul> </li> <li>▪ Proline 500:                                     <ul style="list-style-type: none"> <li>Opção B "Inoxidável"</li> <li>Opção L "Fundido, inoxidável"</li> </ul> </li> </ul> </li> </ul>	Latão niquelado

Entradas para cabo e adaptadores	Material
<ul style="list-style-type: none"> <li>▪ Adaptador ara entrada para cabo com rosca fêmea G ½"</li> <li>▪ Adaptador para entrada para cabo com rosca fêmea NPT ½"</li> </ul> <p> Disponível apenas para determinadas versões do equipamento:</p> <ul style="list-style-type: none"> <li>▪ Código do pedido para "Invólucro do transmissor": Opção L "Fundido, inoxidável"</li> <li>▪ Código do pedido para "Invólucro de conexão do sensor": Opção L "Fundido, inoxidável"</li> </ul>	Aço inoxidável, 1.4404 (316L)
<p>Adaptador para conector do equipamento</p> <p> Conector do equipamento para comunicação digital: Disponível apenas para determinadas versões do equipamento →  36.</p>	Aço inoxidável, 1.4404 (316L)

### Conector do equipamento

Conexão elétrica	Material
Conector M12x1	<ul style="list-style-type: none"> <li>▪ Soquete: Aço inoxidável 1.4404 (316L)</li> <li>▪ Contato do invólucro: Poliamida</li> <li>▪ Contatos: latão banhado a ouro</li> </ul>

### Cabo de conexão

 radiação UV pode prejudicar a capa externa do cabo. Proteja o cabo o máximo possível contra exposição ao sol.

*Cabo de conexão para sensor - Proline 500 – transmissor digital*

Cabo em PVC com blindagem em cobre

*Cabo de conexão para sensor - Transmissor Proline 500*

Cabo em PVC com blindagem em cobre

### Invólucro do sensor

- Superfície externa resistente a ácidos e alcalinos
- Aço inoxidável, 1,4404 (316L)

### Tubos de medição

Aço inoxidável, 1,4410/UNS S32750 25Cr Duplex (Super Duplex)

### Conexões de processo

Aço inoxidável, 1,4410/F53 25Cr Duplex (Super Duplex)

### Lacres

Conexões de processo soldadas sem vedações internas

### Acessórios

*Tampa de proteção*

Aço inoxidável, 1,4404 (316L)

*Antena WLAN externa*

- Antena: Plástico ASA (éster acrílico-estireno-acrilonitrilo) e latão niquelado
- Adaptador: Aço inoxidável e latão niquelado
- Cabo: Polietileno
- Pluge: Latão niquelado
- Suporte em ângulo: Aço inoxidável

**Conexões de processo**

Conexões de flange fixo:

- Flange EN 1092-1 (DIN 2512N)
- Flange ASME B16.5
- Flange JIS B2220



Materiais de conexão do processo → 98

**Rugosidade da superfície**

Todos os dados se referem a peças em contato com o meio. As seguintes categorias de rugosidade da superfície podem ser solicitadas.

Não polida

## Operabilidade

**Conceito de operação****Estrutura do operador voltada para as tarefas específicas do usuário**

- Comissionamento
- Operação
- Diagnósticos
- Nível Expert

**Comissionamento rápido e seguro**

- Menus guiados (Assistentes "Make-it-run") para aplicações
- Orientação de menus com descrições rápidas das funções individuais de parâmetros
- Acesso ao dispositivo via servidor de rede
- Acesso WLAN ao equipamento através de terminal portátil móvel, tablet ou smart phone

**Operação confiável**

- Operação em idioma local
- Filosofia de operação uniforme aplicada ao equipamento e às ferramentas de operação
- Caso substitua os módulos eletrônicos, transfira a configuração do equipamento através da memória integrada (HistoROM backup), que contém os dados do medidor e do processo e o livro de registros de eventos. Não há necessidade de reconfigurar.

**Comportamento eficiente de diagnóstico aumenta a disponibilidade de medição**

- As medidas de localização de falhas podem ser convocadas através do equipamento e nas ferramentas operacionais
- Diversas opções de simulação, livro de registros de eventos que ocorrem e funções opcionais de registrador de linha

**Idiomas**

Podem ser operados nos seguintes idiomas:

- Através de operação local  
Inglês, alemão, francês, espanhol, italiano, holandês, português, polonês, russo, turco, chinês, japonês, coreano, vietnamita, tcheco, sueco
- Através do navegador web  
Inglês, alemão, francês, espanhol, italiano, holandês, português, polonês, russo, turco, chinês, japonês, vietnamita, tcheco, sueco
- Através do "FieldCare", ferramenta operacional "DeviceCare": inglês, alemão, francês, espanhol, italiano, chinês, japonês

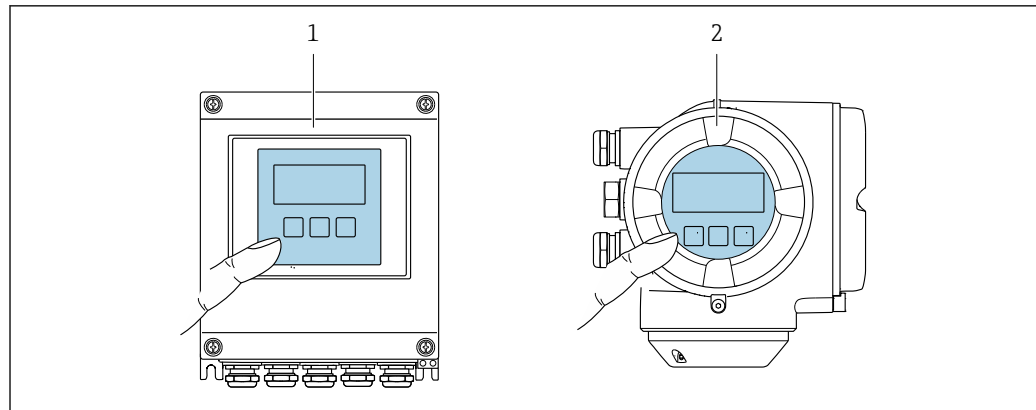
**Operação local****Através do módulo do display**

Equipamento:

- Código de pedido para "Display; operação", opção F "Display gráfico, iluminado, 4 linhas; controle touchscreen"
- Código do pedido para "Display; operação", opção G "Display gráfico, iluminado, 4 linhas; controle touchscreen + Wi-Fi"



Informações sobre a interface Wi-Fi → 106



A002B232

49 Operação com controle touchscreen

- 1 Proline 500 – digital
- 2 Proline 500

#### Elementos do display

- Display gráfico, iluminado, 4 linhas
- Iluminação branca de fundo: muda para vermelha no caso de falhas do equipamento
- O formato para exibição das variáveis medidas e variáveis de status pode ser configurado individualmente
- Temperatura ambiente permitida para o display:  $-20$  para  $+60$  °C ( $-4$  para  $+140$  °F)  
A leitura do display pode ser prejudicada em temperaturas fora da faixa de temperatura.

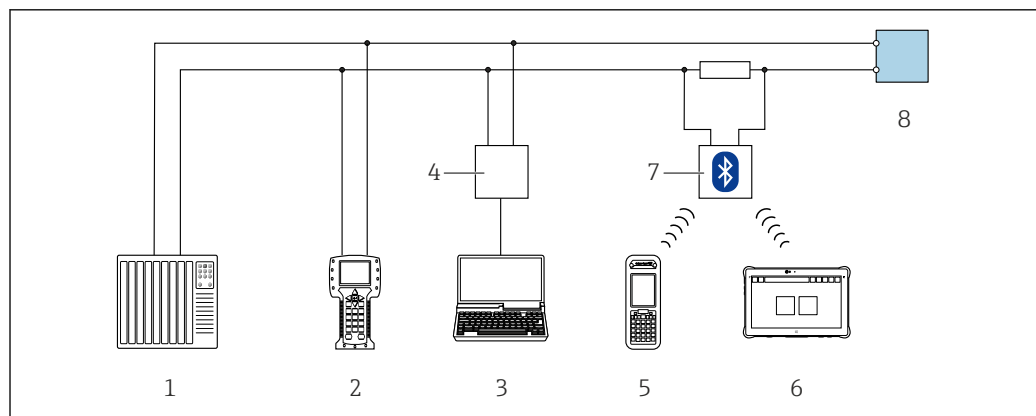
#### Elementos de operação

- Operação externa através de controle touchscreen (3 chaves ópticas) sem abrir o invólucro:  $\oplus$ ,  $\ominus$ ,  $\boxplus$
- Elementos de operação também acessíveis nas diversas zonas de área classificada

## Operação remota

### Através do protocolo HART

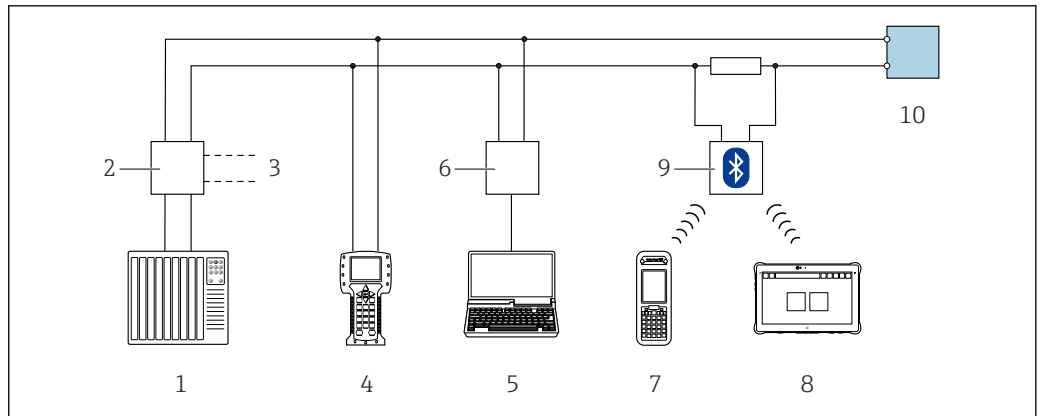
Essa interface de comunicação está disponível em versões do equipamento com uma saída HART.



A002B747

50 Opções para operação remota através do protocolo HART (ativa)

- 1 Sistema de controle (por ex. PLC)
- 2 Comunicador de campo 475
- 3 Computador com navegador web (por ex., Internet Explorer) para acessar o servidor web integrado do equipamento ou computador com uma ferramenta de operação (por ex., FieldCare, DeviceCare, AMS Device Manager, SIMATIC PDM) com COM DTM "CDI Comunicação TCP/IP"
- 4 Commubox FXA195 (USB)
- 5 Field Xpert SFX350 ou SFX370
- 6 Field Xpert SMT70
- 7 Modem VIATOR Bluetooth com cabo de conexão
- 8 Transmissor



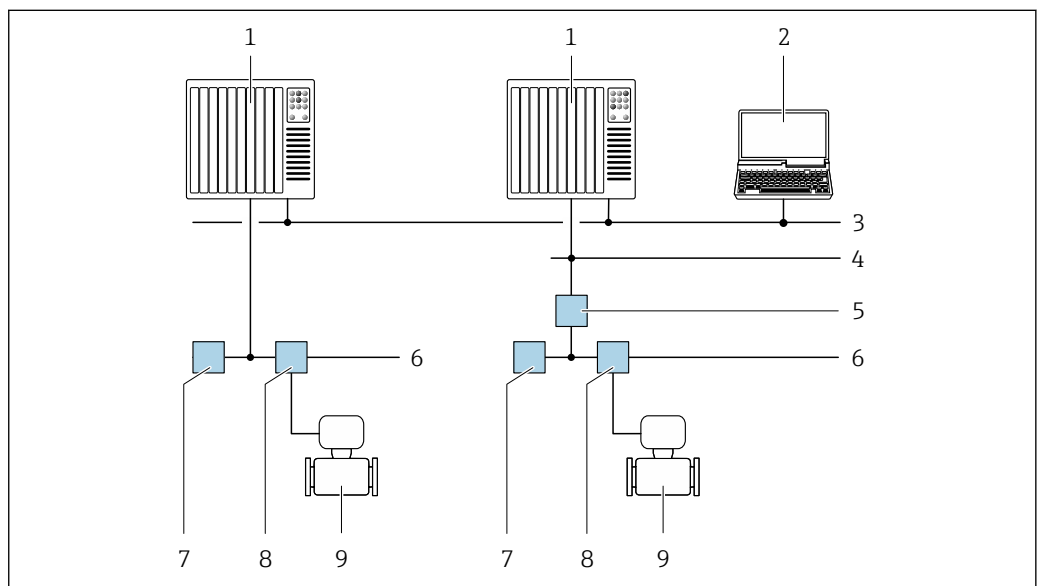
A0028746

51 Opções para operação remota através do protocolo HART (passiva)

- 1 Sistema de controle (por ex. PLC)
- 2 Unidade da fonte de alimentação do transmissor, por exemplo, RN221N (com resistor de comunicação)
- 3 Conexão para Commubox FXA195 e Field Communicator 475
- 4 Comunicador de campo 475
- 5 Computador com navegador web (por ex., Internet Explorer) para acessar o servidor web integrado do equipamento ou computador com uma ferramenta de operação (por ex., FieldCare, DeviceCare, AMS Device Manager, SIMATIC PDM) com COM DTM "CDI Comunicação TCP/IP"
- 6 Commubox FXA195 (USB)
- 7 Field Xpert SFX350 ou SFX370
- 8 Field Xpert SMT70
- 9 Modem VIATOR Bluetooth com cabo de conexão
- 10 Transmissor

### Pela rede FOUNDATION Fieldbus

Essa interface de comunicação está disponível em versões do equipamento com FOUNDATION Fieldbus.



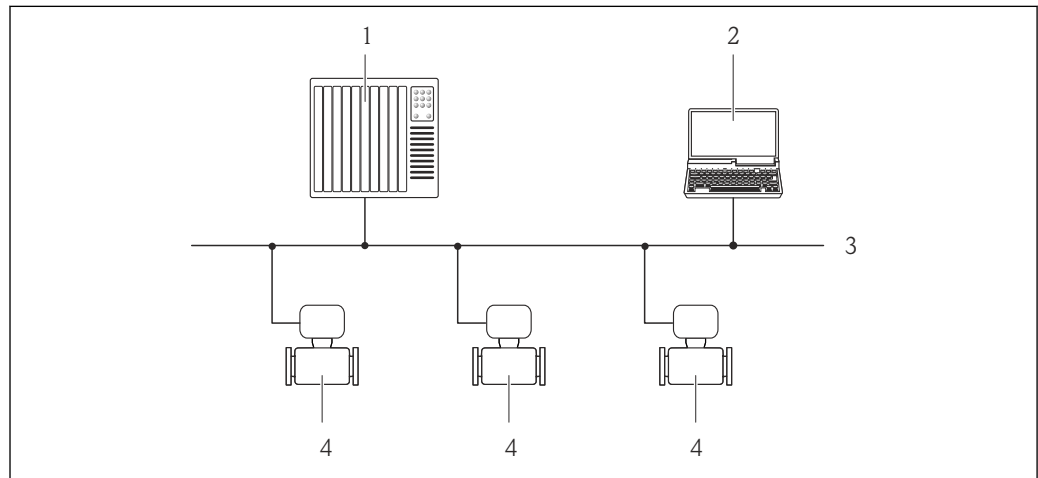
A0028837

52 Opções para operação remota através da rede FOUNDATION Fieldbus

- 1 Sistema de automação
- 2 Computador com cartão de rede FOUNDATION Fieldbus
- 3 Rede industrial
- 4 Rede Ethernet de alta velocidade FF-HSE
- 5 Acoplador de segmento FF-HSE/FF-H1
- 6 Rede FOUNDATION Fieldbus FF-H1
- 7 Rede de fonte de alimentação FF-H1
- 8 T-box
- 9 Medidor

### Através da rede PROFIBUS DP

Essa interface de comunicação está disponível em versões do equipamento com PROFIBUS DP.



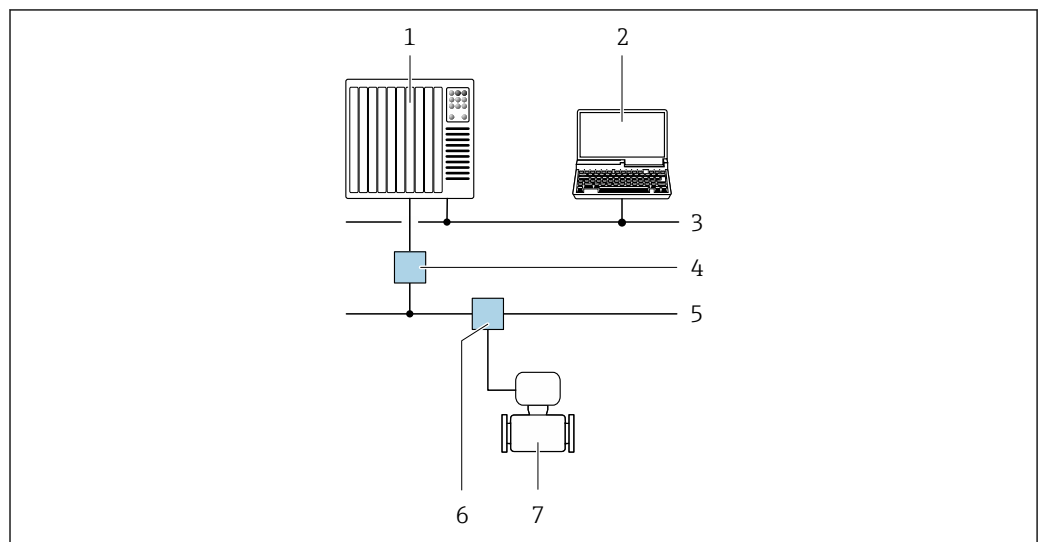
A0020903

53 Opções para operação remota através da rede PROFIBUS DP

- 1 Sistema de automação
- 2 Computador com cartão de rede PROFIBUS
- 3 Rede PROFIBUS DP
- 4 Medidor

### Através da rede PROFIBUS PA

Essa interface de comunicação está disponível em versões do equipamento com PROFIBUS PA.



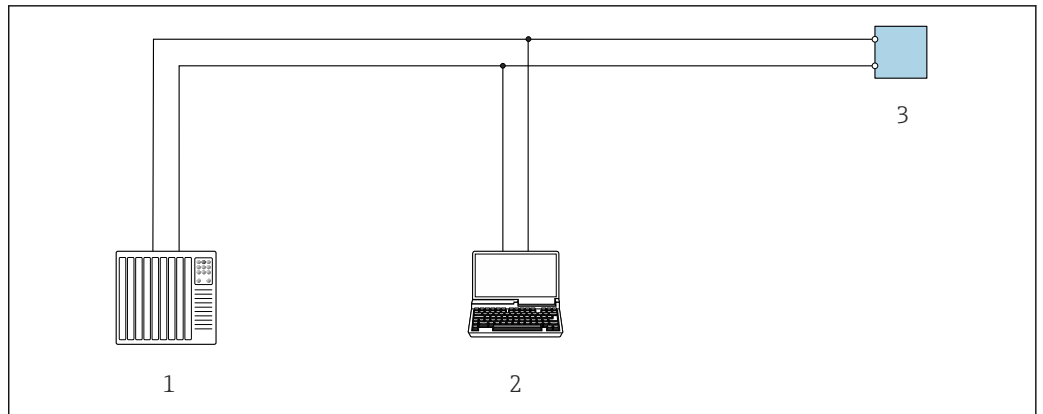
A0028838

54 Opções para operação remota através da rede PROFIBUS PA

- 1 Sistema de automação
- 2 Computador com cartão de rede PROFIBUS
- 3 Rede PROFIBUS DP
- 4 Acoplador de segmento PROFIBUS DP/PA
- 5 Rede PROFIBUS PA
- 6 T-box
- 7 Medidor

### Através do protocolo Modbus RS485

Essa interface de comunicação está disponível em versões do equipamento com uma saída Modbus-RS485.



A0029437

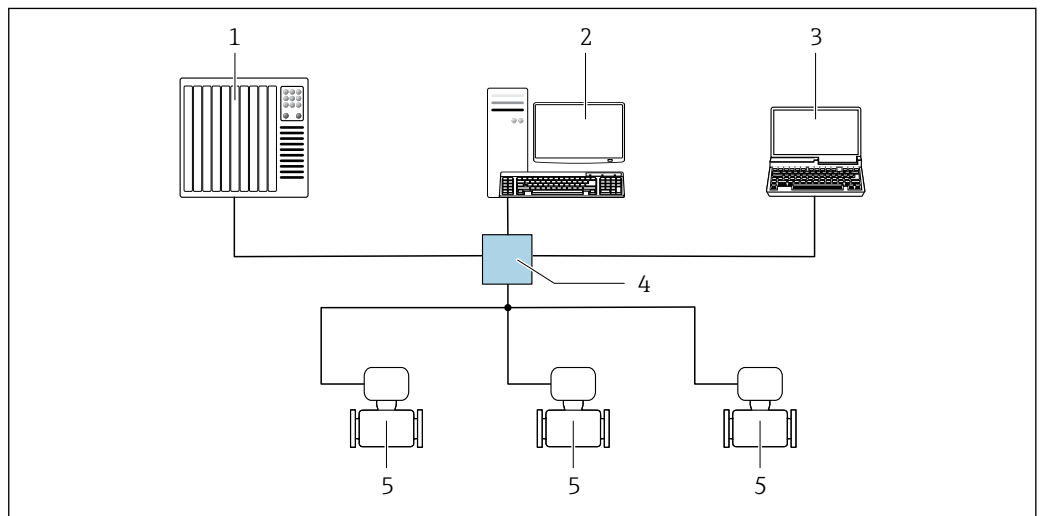
55 Opções para operação remota através do protocolo Modbus-RS485 (ativa)

- 1 Sistema de controle (por ex. PLC)
- 2 Computador com navegador da Web (ex. Internet Explorer) para acesso ao servidor Web do equipamento integrado ou ao com ferramenta operacional (ex. FieldCare, DeviceCare) com COM DTM "CDI Comunicação TCP/IP" ou Modbus DTM
- 3 Transmissor

**Através da rede EtherNet/IP**

Essa interface de comunicação está disponível em versões do equipamento com EtherNet/IP.

*Topologia estrela*



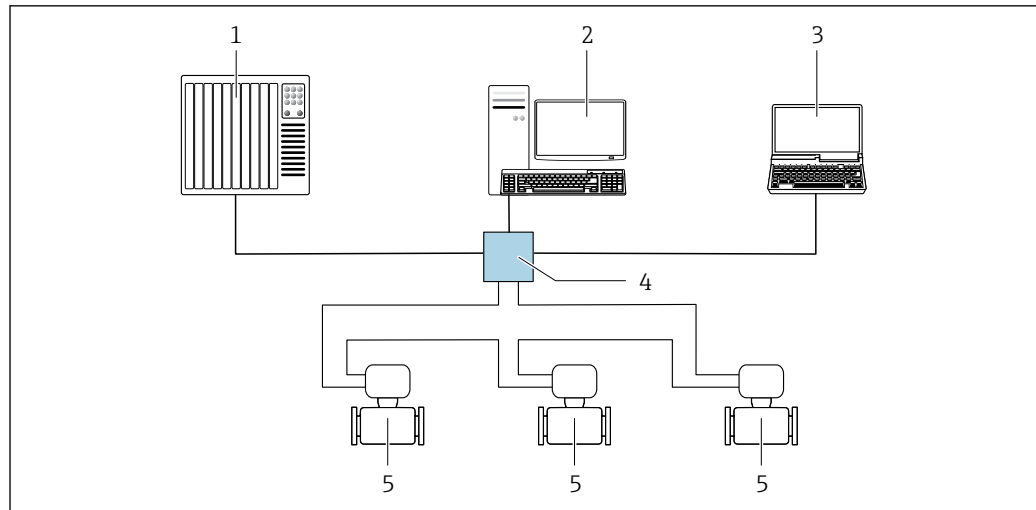
A0032078

56 Opções para operação remota através da rede EtherNet/IP: topologia estrela

- 1 Sistema de automação, ex.: "RSLogix" (Rockwell Automation)
- 2 Estação de trabalho para operação do medidor: com perfil Add-on customizado para "RSLogix 5000" (Rockwell Automation) ou com folha de dados eletrônica (EDS)
- 3 Computador com navegador da Web (ex. Internet Explorer) para acesso ao servidor Web integrado ou ao com ferramenta operacional (ex. FieldCare, DeviceCare) com COM DTM "Comunicação CDI TCP/IP"
- 4 Seletora Ethernet padrão, ex. Scalance X204 (Siemens)
- 5 Medidor

*Topologia em anel*

O equipamento está integrado através da conexão do terminal para transmissão do sinal (saída 1) e com a interface de operação (CDI-RJ45).



A0033725

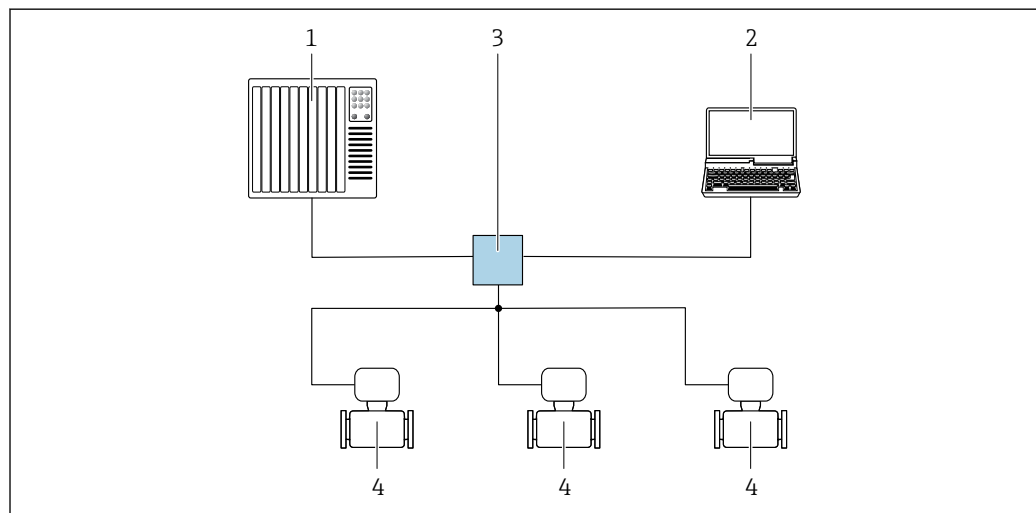
57 Opções para operação remota através da rede EtherNet/IP: topologia de anel

- 1 Sistema de automação, ex.: "RSLogix" (Rockwell Automation)
- 2 Estação de trabalho para operação do medidor: com perfil Add-on customizado para "RSLogix 5000" (Rockwell Automation) ou com folha de dados eletrônica (EDS)
- 3 Computador com navegador da Web (ex. Internet Explorer) para acesso ao servidor Web integrado ou ao com ferramenta operacional (ex. FieldCare, DeviceCare) com COM DTM "Comunicação CDI TCP/IP"
- 4 Seletora Ethernet padrão, ex. Scalance X204 (Siemens)
- 5 Medidor

### Através da rede PROFINET

Essa interface de comunicação está disponível em versões do equipamento com PROFINET.

#### Topologia estrela



A0026545

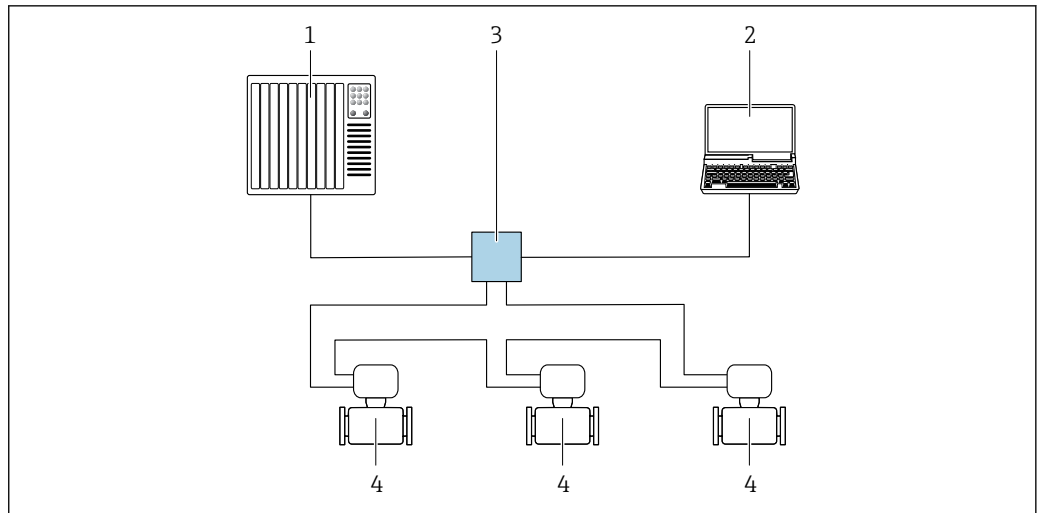
58 Opções para operação remota através da rede PROFIBUS: topologia estrela

- 1 Sistema de automação, por ex. Simatic S7 (Siemens)
- 2 Computador com navegador da Web (ex. Internet Explorer) para acesso ao servidor Web integrado ou ao com ferramenta operacional (ex. FieldCare, DeviceCare, SIMATIC PDM) com COM DTM "Comunicação CDI TCP/IP"
- 3 Seletora Ethernet padrão, ex. Scalance X204 (Siemens)
- 4 Medidor

#### Topologia em anel

O equipamento está integrado através da conexão do terminal para transmissão do sinal (saída 1) e com a interface de operação (CDI-RJ45).



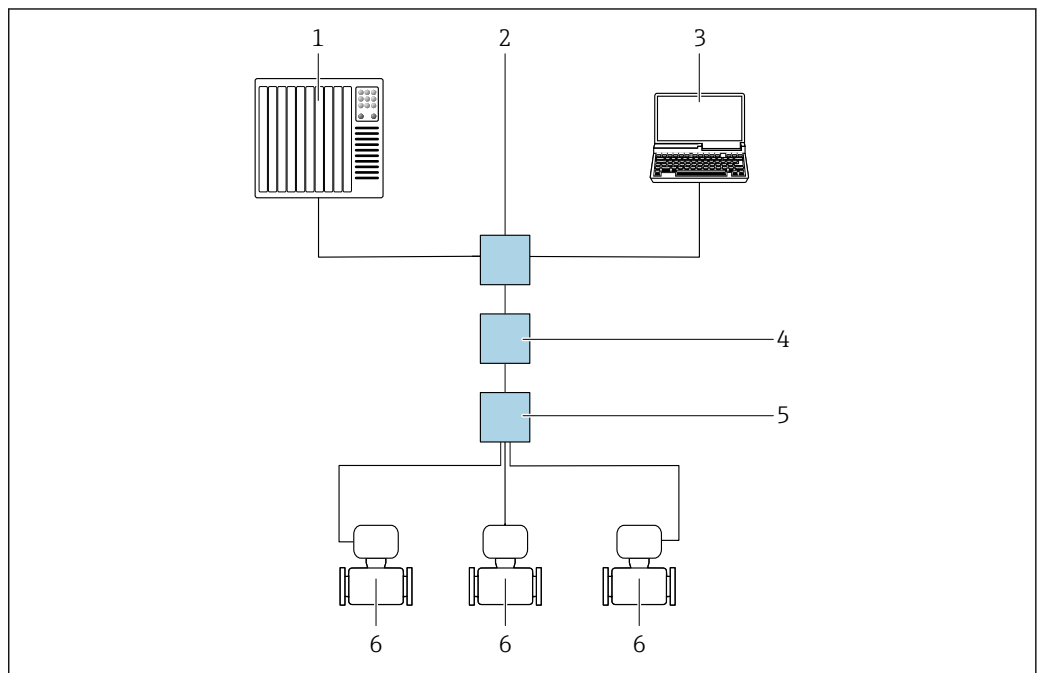


A0033719

59 Opções para operação remota através da rede PROFIBUS: topologia em anel

- 1 Sistema de automação, por ex. Simatic S7 (Siemens)
- 2 Computador com navegador da Web (ex. Internet Explorer) para acesso ao servidor Web integrado ou ao com ferramenta operacional (ex. FieldCare, DeviceCare, SIMATIC PDM) com COM DTM "Comunicação CDI TCP/IP"
- 3 Seletora Ethernet padrão, ex. Scalance X204 (Siemens)
- 4 Medidor

Via rede APL



A0046117

60 Opções para operação remota através da rede APL

- 1 Sistema de automação, por ex. Simatic S7 (Siemens)
- 2 Seletora Ethernet, ex. Scalance X204 (Siemens)
- 3 Computador com navegador da Web (ex. Internet Explorer) para acesso ao servidor Web integrado ou ao com ferramenta operacional (ex. FieldCare ou DeviceCare com PROFINET COM DTM ou SIMATIC PDM com pacote FDI)
- 4 Seletora de energia APL (opcional)
- 5 Computador de campo APL
- 6 Medidor

## Interface de serviço

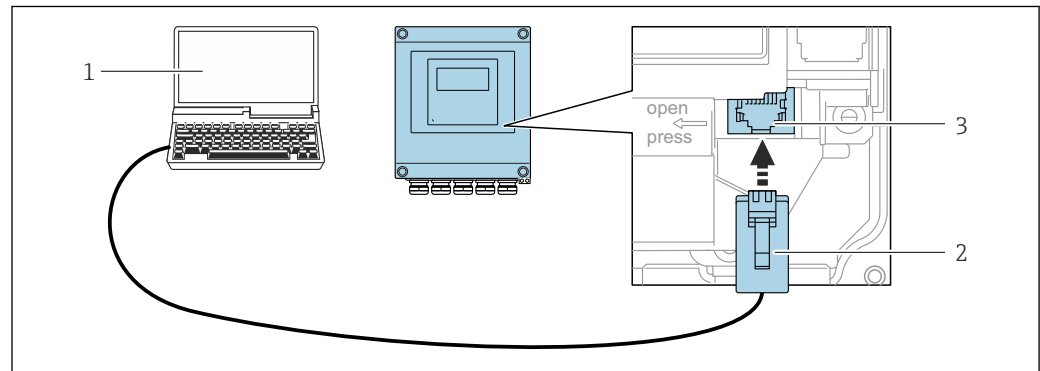
## Através da interface de operação (CDI-RJ45)

É possível estabelecer uma conexão ponto a ponto através da configuração local do equipamento. Com o invólucro aberto, a conexão é estabelecida diretamente através da interface de operação (CDI-RJ45) do equipamento.

**i** Um adaptador de RJ45 para M12 está disponível de forma opcional: Código de pedido para "Acessórios", opção **NB**: "Adaptador RJ45 M12 (Interface de operação)"

O adaptador conecta a interface de operação (CDI-RJ45) a um conector M12 montado na entrada para cabos. A conexão com a interface de operação pode ser estabelecida através do conector M12 sem abrir o equipamento.

## Proline 500 – transmissor digital

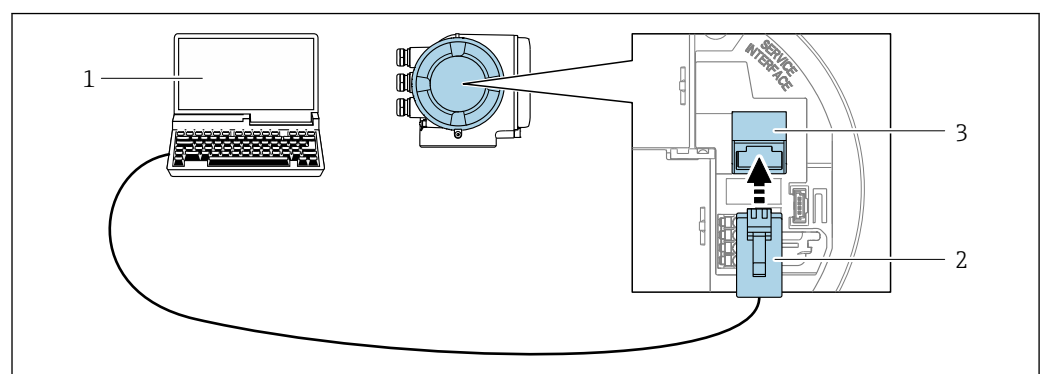


A0029163

## 61 Conexão através de Interface de operação (CDI-RJ45)

- 1 Computador com navegador de internet (ex.: Microsoft Internet Explorer, Microsoft Edge) para acessar o servidor de rede integrado ou com a ferramenta de operação "FieldCare", "DeviceCare" com COM DTM "Comunicação CDI TCP/IP" ou Modbus DTM
- 2 Cabo de conexão Ethernet padrão com conector RJ45
- 3 Interface de operação (CDI-RJ45) do medidor com acesso ao servidor de rede integrado

## Transmissor Proline 500



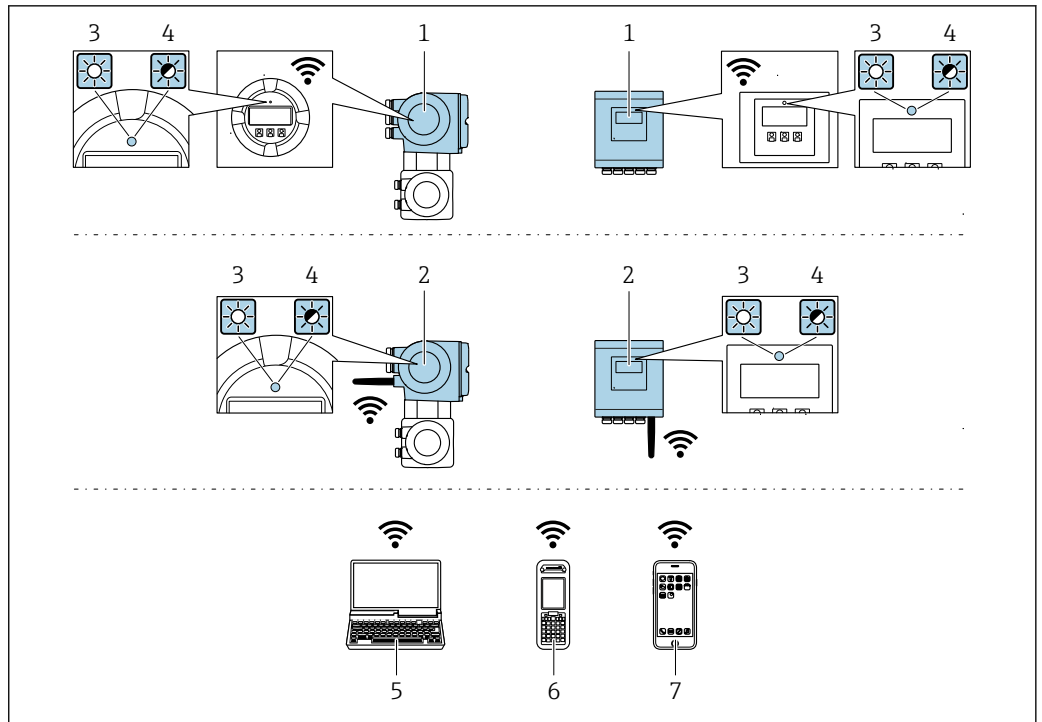
A0027563

## 62 Conexão através de Interface de operação (CDI-RJ45)

- 1 Computador com navegador de internet (ex.: Microsoft Internet Explorer, Microsoft Edge) para acessar o servidor de rede integrado ou com a ferramenta de operação "FieldCare", "DeviceCare" com COM DTM "Comunicação CDI TCP/IP" ou Modbus DTM
- 2 Cabo de conexão Ethernet padrão com conector RJ45
- 3 Interface de operação (CDI-RJ45) do medidor com acesso ao servidor de rede integrado

## Através de interface Wi-Fi

A interface Wi-Fi opcional está disponível na seguinte versão do equipamento: Código de pedido para "Display; operação", opção G "4 linhas, iluminado; controle por toque + Wi-Fi"



A0034569

- 1 Transmissor com antena Wi-Fi integrada
- 2 Transmissor com antena Wi-Fi externa
- 3 LED aceso constantemente: a recepção da Wi-Fi é habilitada no medidor
- 4 LED piscando: conexão Wi-Fi estabelecida entre a unidade de operação e o medidor
- 5 Computador com interface Wi-Fi e navegador da web (ex. Microsoft Internet Explorer, Microsoft Edge) para acessar o servidor de rede integrado ao equipamento ou com ferramenta operacional (ex. FieldCare, DeviceCare)
- 6 Terminal portátil móvel com interface Wi-Fi e navegador da web (ex. Microsoft Internet Explorer, Microsoft Edge) para acessar o servidor de rede integrado ao equipamento ou ferramenta operacional (ex. FieldCare, DeviceCare)
- 7 Smartphone ou tablet (por ex., Field Xpert SMT70)

Função	Wi-Fi: IEEE 802.11 b/g (2.4 GHz) ■ Ponto de acesso com servidor DHCP (configuração de fábrica) ■ Rede
Criptografia	WPA2-PSK AES-128 (em conformidade com IEEE 802.11i)
Canais Wi-Fi configuráveis	1 a 11
Grau de proteção	IP67
Antenas disponíveis	■ Antena interna ■ Antena externa (opcional) Em casos de condições insuficientes de transmissão/recebimento no local da instalação. Disponível como acessório. ⓘ Somente 1 antena está ativa de cada vez!
Alcance	■ Antena interna: geralmente 10 m (32 ft) ■ Antena externa: geralmente 50 m (164 ft)
Materiais (antena externa)	■ Antena: plástico ASA (acrilonitrila estireno acrilato) e latão niquelado ■ Adaptador: Aço inoxidável e latão niquelado ■ Cabo: Polietileno ■ Plugue: Latão niquelado ■ Suporte em ângulo: Aço inoxidável

**Integração de rede**



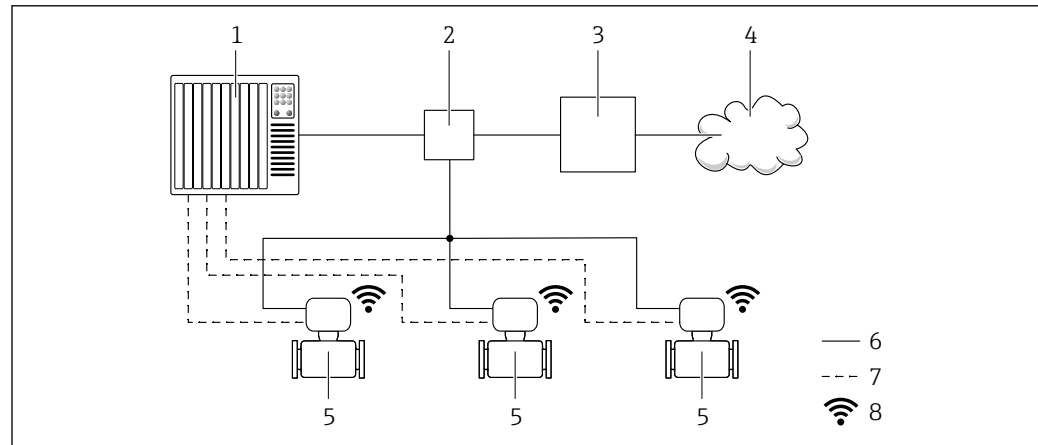
A integração à rede só está disponível para o protocolo de comunicação HART.

Com o pacote de aplicações opcional do "Servidor OPC-UA", o equipamento pode ser integrado em uma rede Ethernet através da interface de operação (CDI-RJ45 e Wi-Fi) e comunicar-se com clientes OPC-UA. Se o equipamento for usado desta maneira, a segurança de TI deve ser considerada.

**i** Transmissores com uma aprovação Ex de **não** podem ser conectados através da interface de operação (CDI-RJ45)!

Código de pedido para "Transmissor + sensor de aprovação", opções (Ex de):  
BA, BB, C1, C2, GA, GB, MA, MB, NA, NB

Para acesso permanente para dados do equipamento e para configuração via servidor web, o equipamento é incorporado diretamente em uma rede através da interface de operação (CDI-RJ45). Neste caso, o equipamento pode ser acessado a qualquer momento da estação de controle. Os valores medidos são processados separadamente via entradas e saídas através do sistema de automação.



- 1 Sistema de automação, por ex. Simatic S7 (Siemens)  
2 Seletora Ethernet  
3 Edge Gateway  
4 Nuvem  
5 Medidor  
6 Rede Ethernet  
7 Valores medidos através de entradas e saídas  
8 Interface Wi-Fi opcional

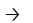
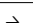
**i** A interface Wi-Fi opcional está disponível na seguinte versão do equipamento:  
Código do pedido para "Display; operação", opção **G** "Display gráfico, retroiluminado, 4 linhas; controle touchscreen + Wi-Fi"


**i** Documentação especial para o pacote de aplicações do servidor OPC-UA → 124.

## Ferramentas de operação compatíveis

Diferentes ferramentas operacionais podem ser usadas para acesso local ou remoto ao medidor. Dependendo da ferramenta operacional usada, é possível fazer o acesso com diferentes unidades operacionais e através de uma variedade de interfaces.

Ferramentas de operação compatíveis	Unidade de operação	Interface	Informações adicionais
Navegador Web	Notebook, PC ou tablet com navegador web	<ul style="list-style-type: none"> <li>▪ Interface de operação CDI-RJ45</li> <li>▪ Interface Wi-Fi</li> <li>▪ FieldBus com base na Ethernet (EtherNet/IP, PROFINET)</li> </ul>	Documentação especial para o equipamento → 124
DeviceCare SFE100	Notebook, PC ou tablet com sistema Microsoft Windows	<ul style="list-style-type: none"> <li>▪ Interface de operação CDI-RJ45</li> <li>▪ Interface Wi-Fi</li> <li>▪ Protocolo Fieldbus</li> </ul>	→ 122

Ferramentas de operação compatíveis	Unidade de operação	Interface	Informações adicionais
FieldCare SFE500	Notebook, PC ou tablet com sistema Microsoft Windows	<ul style="list-style-type: none"> <li>■ Interface de operação CDI-RJ45</li> <li>■ Interface Wi-Fi</li> <li>■ Protocolo Fieldbus</li> </ul>	→  122
Field Xpert	SMT70/77/50	<ul style="list-style-type: none"> <li>■ Todos os protocolos fieldbus</li> <li>■ Interface Wi-Fi</li> <li>■ Bluetooth</li> <li>■ Interface de operação CDI-RJ45</li> </ul>	Instruções de operação BA01202S Arquivos de descrição do equipamento: Use a função atualizar do terminal portátil
Aplicativo SmartBlue	Smartphone ou tablet com iOS ou Android	Wi-Fi	→  122

 Outras ferramentas operacionais baseadas na tecnologia FDT com um driver do equipamento como o DTM/iDTM ou o DD/EDD podem ser usadas para a operação do equipamento. Estas ferramentas operacionais são disponibilizadas por fabricantes individuais. A integração com as ferramentas operacionais a seguir, entre outras, é compatível:

- FactoryTalk AssetCentre (FTAC) da Rockwell Automation → [www.rockwellautomation.com](http://www.rockwellautomation.com)
- Process Device Manager (PDM) da Siemens → [www.siemens.com](http://www.siemens.com)
- Asset Management Solutions (AMS) da Emerson → [www.emersonprocess.com](http://www.emersonprocess.com)
- FieldCommunicator 375/475 da Emerson → [www.emersonprocess.com](http://www.emersonprocess.com)
- Field Device Manager (FDM) da Honeywell → [www.process.honeywell.com](http://www.process.honeywell.com)
- FieldMate da Yokogawa → [www.yokogawa.com](http://www.yokogawa.com)
- PACTWare → [www.pactware.com](http://www.pactware.com)

Os arquivos de descrição do equipamento relacionados estão disponíveis: [www.endress.com](http://www.endress.com) → Downloads

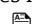
### Servidor da web

Graças ao servidor web integrado, o equipamento pode ser operado e configurado através de um navegador Web e através da interface de serviço (CDI-RJ45) ou através da interface Wi-Fi. A estrutura do menu de operação é a mesma do display local. Além dos valores medidos, também são exibidas informações de status do equipamento, permitindo que os usuários monitorem o status do equipamento. E mais, os dados do equipamento podem ser gerenciados e os parâmetros de rede podem ser configurados.

Um equipamento que tem uma interface Wi-Fi (pode ser pedido como opção) é necessário para a conexão Wi-Fi: código de pedido para "Display; operação", opção G "4 linhas, iluminado; controle touchscreen + Wi-Fi". O equipamento atua como um Ponto de acesso e permite a comunicação através de computador ou um terminal portátil móvel.

#### Funções compatíveis


Troca de dados entre a unidade de operação (como um notebook, por exemplo) e o medidor:

- Upload da configuração a partir do medidor (formato XML, backup de configuração)
- Salvar a configuração para o medidor (formato XML, restaurar a configuração)
- Exportar a lista de eventos (arquivo .csv)
- Configurações de parâmetro de exportação (arquivo .csv ou arquivo PDF, documento a configuração do ponto de medição)
- Exporte o registro da verificação Heartbeat (arquivo PDF, somente disponível com o pacote de aplicação "verificação Heartbeat")
- Versão do firmware flash para o upgrade do firmware do equipamento, por exemplo
- Download do driver para a integração do sistema
- Visualize até 1000 valores medidos salvos (somente disponível com o pacote de aplicativo **HistoROM estendido** →  118)

 Documentação especial servidor da web →  124

**Gestão de dados HistoROM**

A gestão de dados HistoROM dos recursos do medidor. A gestão de dados HistoROM compreende tanto o armazenamento e a importação/exportação do principal equipamento e dados do processo, deixando a operação e a manutenção ainda mais confiável, segura e eficiente.

 Quando o equipamento é entregue, os ajustes de fábrica dos dados de configuração são armazenados como um backup na memória do equipamento. Esta memória pode ser sobrescrita com um registro de dados atualizado, por exemplo, após o comissionamento.

**Informações adicionais sobre o conceito de armazenamento de dados**

Existem diferentes tipos de unidades de armazenamento de dados nas quais o equipamento armazena e usa dados do equipamento:

	Backup HistoROM	T-DAT	S-DAT
<b>Dados disponíveis</b>	<ul style="list-style-type: none"> <li>▪ Registro de eventos como eventos de diagnóstico por exemplo</li> <li>▪ Backup do registro de dados de parâmetro</li> <li>▪ Pacote de firmware do equipamento</li> <li>▪ Driver para integração do sistema para exportação através de servidor de rede, por ex.:               <ul style="list-style-type: none"> <li>▪ GSD para PROFIBUS DP</li> <li>▪ GSD para PROFIBUS PA</li> <li>▪ GSDML para PROFINET</li> <li>▪ EDS para EtherNet/IP</li> <li>▪ DD para FOUNDATION Fieldbus</li> </ul> </li> </ul>	<ul style="list-style-type: none"> <li>▪ Registro do valor medido ("HistoROM estendido" opção de pedido)</li> <li>▪ Registro de dados do parâmetro atual (usado pelo firmware no momento da execução)</li> <li>▪ Indicadores máximos (valores min./máx.)</li> <li>▪ Valores do totalizador</li> </ul>	<ul style="list-style-type: none"> <li>▪ Dados do sensor: diâmetro nominal etc.</li> <li>▪ Número de série</li> <li>▪ Dados de calibração</li> <li>▪ Configuração do dispositivo (ex. opções SW, E/S fixas ou E/S múltipla)</li> </ul>
<b>Local de armazenamento</b>	Fixo na placa de interface do usuário no compartimento de conexão	Conectável na placa de interface do usuário no compartimento de conexão	No conector do sensor na peça do pescoço do transmissor

**Cópia de segurança dos dados****Automático**

- Os dados mais importantes do equipamento (sensor e transmissor) são salvos automaticamente nos módulos DAT
- Se o transmissor ou o medidor forem substituídos: assim que o T-DAT que contém os dados anteriores do equipamento tiver sido trocado, o medidor estará pronto para uma nova operação imediata sem qualquer erro
- Se o sensor for substituído: assim que o sensor for substituído, novos dados do sensor são transferidos do S-DAT no medidor e o medidor estará pronto para uma nova e imediata operação sem qualquer erro
- Em caso de troca do módulo de eletrônica (ex.: módulo de eletrônica de E/S): Uma vez que o módulo de eletrônica tenha sido substituído, o software do módulo é comparado ao firmware atual do equipamento. O software do módulo é aperfeiçoado ou simplificado quando necessário. O módulo de eletrônica está disponível para uso imediatamente depois disso e se não ocorrer problema de compatibilidade.

**Manual**

Registro de dados do parâmetro adicional (configurações completas do parâmetro) na memória integrada do equipamento backup HistoROM para:

- Função de cópia de segurança dos dados  
Backup e subsequente restauração da configuração do equipamento na memória do equipamento backup HistoROM
- Função de comparação de dados  
Comparação da configuração atual do equipamento com a configuração do equipamento salva em sua memória backup HistoROM

**Transmissão de dados****Manual**

- A transferência de uma configuração do equipamento para outro usando a função de exportação da ferramenta operacional específica, ex. FieldCare, DeviceCare ou servidor da Web: para duplicar a configuração ou armazená-la em um arquivo (ex. para fins de backup)
- Transmissão de drivers para integração do sistema através do servidor de rede, ex.:
  - GSD para PROFIBUS DP
  - GSD para PROFIBUS PA
  - GSDML para PROFINET
  - EDS para EtherNet/IP
  - DD para FOUNDATION Fieldbus

## Lista de eventos

### Automático

- Exibição cronológica de até 20 mensagens de eventos na lista de eventos
- Se o pacote de aplicação **Extended HistoROM** (opção de pedido) estiver habilitada: até 100 mensagens de evento são exibidas na lista de eventos juntamente com a data e hora, um texto padronizado e medidas corretivas
- A lista de eventos pode ser exportada e exibida através de uma variedade de interfaces e ferramentas operacionais, ex. DeviceCare, FieldCare ou servidor Web

### Registro de dados

#### Manual

Se o pacote de aplicação **Extended HistoROM** (opção de pedido) estiver habilitado:

- Registre até 1 000 valores medidos através de 1 a 4 canais
- O intervalo de registro pode ser configurado pelo usuário
- Registre até 250 valores medidos através de cada um dos 4 canais de memória
- Exporte o registro do valor medido através de uma variedade de interfaces e ferramentas operacionais, ex. FieldCare, DeviceCare ou servidor da Web

## Certificados e aprovações

Certificados e aprovações atuais que estão disponíveis para o produto podem ser selecionados através do Configurador de Produtos em [www.endress.com](http://www.endress.com):

1. Selecione o produto usando os filtros e o campo de pesquisa.
2. Abra a página do produto.
3. Selecione **Configuration**.

### Identificação CE

O equipamento atende as diretrizes legais das diretrizes da UE aplicáveis. Elas estão listadas na Declaração de Conformidade EU correspondente junto com as normas aplicadas.

A Endress+Hauser confirma que o equipamento foi testado com sucesso, com base na identificação CE fixada no produto.

### Identificação UKCA

O equipamento atende as especificações legais das regulamentações do Reino Unido (Instrumentos obrigatórios). Elas estão listadas na Declaração de conformidade UKCA juntamente com as normas designadas. Ao selecionar uma opção de encomenda para marcação UKCA, a Endress+Hauser confirma a avaliação e o teste bem-sucedidos do equipamento fixando a marcação UKCA.

Endereço de contato Endress+Hauser Reino Unido:  
 Endress+Hauser Ltd.  
 Floats Road  
 Manchester M23 9NF  
 United Kingdom  
[www.uk.endress.com](http://www.uk.endress.com)

### Identificação RCM

O sistema de medição atende às especificações EMC da "Australian Communications and Media Authority (ACMA)".

### Aprovação Ex

Os medidor têm certificado para uso em áreas classificadas e as instruções de segurança relevantes são fornecidas separadamente no documento "Instruções de segurança" (XA). A etiqueta de identificação faz referência a este documento.

Os equipamentos a seguir têm nível de proteção de equipamento (EPL) Ga/Gb (Zona 0 na tubulação correspondente):

- Versões de equipamento com o código do produto para "Componentes eletrônicos ISEM integrados", opção A e o código do produto para "Aprovação; transmissor; sensor", opção BI, BJ, BM ou BN.
- Versões de equipamento com o código do produto para "Componentes eletrônicos ISEM integrados", opção B e o código do produto para "Aprovação; transmissor; sensor", opção BA, BB, BC ou BD.



A documentação Ex separada contendo todos os dados de proteção contra explosão relevantes pode ser disponibilizado através de nossa central de vendas Endress+Hauser.

**Proline 500 – digital**

ATEX/IECEX

Atualmente estão disponíveis as seguintes versões para uso em áreas classificadas:

*Ex ia*

Transmissor		Sensor	
Categoria	Tipo de proteção	Categoria	Tipo de proteção
II(1)G	[Ex ia] IIC	II1/2G	Ex ia IIC T6...T1 Ga/Gb Ex ia IIB T6...T1 Ga/Gb
II(1)G	[Ex ia] IIC	II2G	Ex ia IIC T6...T1 Gb Ex ia IIB T6...T1 Gb
II3(1)G	Ex ec [ia Ga] IIC T5...T4 Gc	II1/2G	Ex ia IIC T6...T1 Ga/Gb Ex ia IIB T6...T1 Ga/Gb
II3(1)G	Ex ec [ia Ga] IIC T5...T4 Gc	II2G	Ex ia IIC T6...T1 Gb Ex ia IIB T6...T1 Gb

*Ex tb*

Transmissor		Sensor	
Categoria	Tipo de proteção	Categoria	Tipo de proteção
II(1)D	[Ex ia] IIIC	II2D	Ex ia tb IIIC T** °C Db

*Não-Ex / Ex ec*

Transmissor		Sensor	
Categoria	Tipo de proteção	Categoria	Tipo de proteção
Não - Ex	Não Ex	II3G	Ex ec IIC T5...T1 Gc
II3G	Ex ec IIC T5...T4 Gc	II3G	Ex ec IIC T5...T1 Gc

*cCSA<sub>US</sub>*

Atualmente estão disponíveis as seguintes versões para uso em áreas classificadas:

*IS (Ex nA, Ex i)*

Transmissor		Sensor	
Classe I Divisão 2 Grupos A - D		Classe I, II, III Divisão 1 Grupos A-G	
Classe I Divisão 2 Grupos A - D		Classe I, II, III Divisão 1 Grupos C-G	

*NI (Ex nA)*

Transmissor		Sensor	
Classe I Divisão 2 Grupos A - D			

*Ex nA / Ex i*

Transmissor		Sensor	
Classe I, Área 2 AEx/ Ex nA [ia Ga] IIC T5...T4 Gb		Classe I, Área 1 AEx/ Ex ia IIC T6...T1 Ga/Gb Classe I, Área 1 AEx/ Ex ia IIB T6...T1 Ga/Gb	
Classe I, Área 2 AEx/ Ex nA [ia Ga] IIC T5...T4 Gb		Classe I, Área 1 AEx/ Ex ia IIC T6...T1 Gb Classe I, Área 1 AEx/ Ex ia IIB T6...T1 Gb	



*Ex nA*

Transmissor	Sensor
Classe I, Área 2 AEx/ Ex nA IIC T5...T4 Gc	Classe I, Área 2 AEx/ Ex nA IIC T5...T1 Gc

*Ex tb*

Transmissor	Sensor
AEx / Ex ia   IIIC	Área 2 I AEx/ Ex ia tb IIIC T** °C Db

**Proline 500**

*ATEX/IECEX*

Atualmente estão disponíveis as seguintes versões para uso em áreas classificadas:

*Ex db eb*

Transmissor		Sensor	
Categoria	Tipo de proteção	Categoria	Tipo de proteção
II2G	Ex db eb ia IIC T6...T4 Gb	II1/2G	Ex ia IIC T6...T1 Ga/Gb
II2G	Ex db eb ia IIB T6...T4 Gb	II1/2G	Ex ia IIB T6...T1 Ga/Gb
II2G	Ex db eb ia IIC T6...T4 Gb	II2G	Ex ia IIC T6...T1 Gb
II2G	Ex db eb ia IIB T6...T4 Gb	II2G	Ex ia IIB T6...T1 Gb

*Ex db*

Transmissor		Sensor	
Categoria	Tipo de proteção	Categoria	Tipo de proteção
II2G	Ex db ia IIC T6...T4 Gb	II1/2G	Ex ia IIC T6...T1 Ga/Gb
II2G	Ex db ia IIB T6...T4 Gb	II1/2G	Ex ia IIB T6...T1 Ga/Gb
II2G	Ex db ia IIC T6...T4 Gb	II2G	Ex ia IIC T6...T1 Gb
II2G	Ex db ia IIB T6...T4 Gb	II2G	Ex ia IIB T6...T1 Gb

*Ex tb*

Categoria	Tipo de proteção	
	Transmissor	Sensor
II2D	Ex tb IIIC T85°C Db	Ex ia tb IIIC T** °C Db

*Ex ec*

Categoria	Tipo de proteção	
	Transmissor	Sensor
II3G	Ex ec IIC T5...T4 Gc	Ex ec IIC T5...T1 Gc

*cCSA<sub>US</sub>*

Atualmente estão disponíveis as seguintes versões para uso em áreas classificadas:

*IS (Ex i) e XP (Ex d)*

Transmissor	Sensor
Classe I, II, III Divisão 1 Grupos A-G	
Classe I, II, III Divisão 1 Grupos C-G	

*NI (Ex nA)*

Transmissor	Sensor
Classe I Divisão 2 Grupos ABCD	

*Ex de*

Transmissor	Sensor
Classe I, Área 1 AEx/ Ex de ia IIC T6...T4 Gb	Classe I, Área 1 AEx/ Ex ia IIC T6...T1 Ga/Gb
Classe I, Área 1 AEx/ Ex de ia IIB T6...T4 Gb	Classe I, Área 1 AEx/ Ex ia IIB T6...T1 Ga/Gb
Classe I, Área 1 AEx/ Ex de ia IIC T6...T4 Gb	Classe I, Área 1 AEx/ Ex ia IIC T6...T1 Gb
Classe I, Área 1 AEx/ Ex de ia IIB T6...T4 Gb	Classe I, Área 1 AEx/ Ex ia IIB T6...T1 Gb

*Ex d*

Transmissor	Sensor
Classe I, Área 1 AEx/ Ex d ia IIC T6...T4 Gb	Classe I, Área 1 AEx/ Ex ia IIC T6...T1 Ga/Gb
Classe I, Área 1 AEx/ Ex d ia IIB T6...T4 Gb	Classe I, Área 1 AEx/ Ex ia IIB T6...T1 Ga/Gb
Classe I, Área 1 AEx/ Ex d ia IIC T6...T4 Gb	Classe I, Área 1 AEx/ Ex ia IIC T6...T1 Gb
Classe I, Área 1 AEx/ Ex d ia IIB T6...T4 Gb	Classe I, Área 1 AEx/ Ex ia IIB T6...T1 Gb

*Ex nA*

Transmissor	Sensor
Classe I, Área 2 AEx/ Ex nA IIC T5...T4 Gc	Classe I, Área 2 AEx/ Ex nA IIC T5...T1 Gc

*Ex tb*

Transmissor	Sensor
Área 2.1 AEx/ Ex tb IIIC T85°C Db	Área 2.1 AEx/ Ex ia tb IIIC T** °C Db

**Segurança funcional**

O medidor pode ser usado para sistemas de monitoramento de vazão (mín., máx., faixa) até SIL 2 (arquitetura de canal único; código de pedido para "Aprovação adicional", opção LA) e SIL 3 (arquitetura multicanal com redundância homogênea) e é avaliado e certificado de forma independente de acordo com o IEC 61508.

É possível realizar os seguintes tipos de monitoramento no equipamento de segurança:

- Vazão mássica
- Vazão volumétrica
- Densidade



Manual de segurança funcional com informações sobre o equipamento SIL → 124

**Certificação HART****Interface HART**

O medidor é certificado e registrado pelo FieldComm Group. O sistema de medição atende aos requisitos das especificações a seguir:

- Certificado de acordo com o HART 7
- O equipamento também pode ser operado com equipamentos certificados de outros fabricantes (interoperabilidade)

**Certificação FOUNDATION Fieldbus****Interface FOUNDATION Fieldbus**

O medidor é certificado e registrado pelo FieldComm Group. O sistema de medição atende aos requisitos das especificações a seguir:

- Certificado de acordo com o FOUNDATION Fieldbus H1
- Kit de teste de interoperabilidade (ITK), revisão versão 6.2.0 (certificado disponível sob encomenda)
- Teste de conformidade da camada física
- O equipamento também pode ser operado com equipamentos certificados de outros fabricantes (interoperabilidade)

**Certificação PROFIBUS****Interface PROFIBUS**

O medidor é certificado e registrado pelo PNO (PROFIBUS Nutzerorganisation e.V./Organização do usuário PROFIBUS). O sistema de medição atende aos requisitos das especificações a seguir:

- Certificado de acordo com PA Profile 3.02
- O equipamento também pode ser operado com equipamentos certificados de outros fabricantes (interoperabilidade)

**Certificação EtherNet/IP**

O medidor é certificado e registrado pela ODVA (Open Device Vendor Association). O sistema de medição atende aos requisitos das especificações a seguir:

- Certificado de acordo com o Teste de Conformidade ODVA
- Teste de desempenho EtherNet/IP
- Conformidade EtherNet/IP PlugFest
- O equipamento também pode ser operado com equipamentos certificados de outros fabricantes (interoperabilidade)

**Certificação PROFINET****Interface PROFINET**

O medidor é certificado e registrado pela PNO (PROFIBUS Nutzerorganisation e.V. / PROFIBUS User Organization). O sistema de medição atende aos requisitos das especificações a seguir:

- Certificado de acordo com:
  - Especificação de teste para equipamentos PROFINET
  - Nível de segurança PROFINET 2- Classe de carga líquida 2 0 Mbps
- O equipamento também pode ser operado com equipamentos certificados de outros fabricantes (interoperabilidade)
- O medidor é compatível com a redundância do sistema PROFINET S2.

**Certificação PROFINET com Ethernet-APL****Interface PROFINET**

O medidor é certificado e registrado pela PNO (PROFIBUS Nutzerorganisation e.V. / PROFIBUS User Organization). O sistema de medição atende aos requisitos das especificações a seguir:

- Certificado de acordo com:
  - Especificação de teste para equipamentos PROFINET
  - PROFINET PA Perfil 4
  - Nível de segurança PROFINET 2- Classe de carga líquida 2 0 Mbps
  - Teste de conformidade APL
- O equipamento também pode ser operado com equipamentos certificados de outros fabricantes (interoperabilidade)
- O medidor é compatível com a redundância do sistema PROFINET S2.

**Diretriz de equipamento de pressão**

Os equipamentos podem ser solicitados com ou sem uma aprovação PED ou UKCA. Se for necessário um equipamento com uma aprovação PED ou UKCA, isso deve ser informado claramente no pedido. Uma aprovação do Reino Unido Ex deve ser selecionada para UKCA.

- Com a identificação:
  - a) PED/G1/x (x = categoria) ou
  - b) UK/G1/x (x = categoria)
 na etiqueta de identificação do sensor, a Endress+Hauser confirma a conformidade com "Especificações de Segurança Essenciais"
  - a) especificado no Anexo I da Diretriz de equipamento de pressão 2014/68/EU ou
  - b) Cronograma 2 dos Instrumentos Obrigatórios 2016 N° 1105.
- Os equipamentos que apresentam essa identificação (PED ou UKCA) são adequados para os seguintes tipos de meio:
  - Meio no Grupo 1 e 2 com uma pressão de vapor maior, menor e igual a 0.5 bar (7.3 psi)
  - Gases instáveis
- Os equipamentos que não apresentam essa identificação (sem PED ou UKCA) são projetados e fabricados de acordo com práticas de engenharia reconhecidas. Eles atendem as especificações de
  - a) Art. 4 Para. 3 da Diretriz de equipamento de pressão 2014/68/EU ou
  - b) Parte 1, Para. 8 dos Instrumentos obrigatórios 2016 N° 1105.
 O escopo de aplicação é indicado
  - a) nos diagramas 6 a 9 no Anexo II da Diretriz de equipamento de pressão 2014/68/EU ou
  - b) Cronograma 3, Para. 2 dos Instrumentos obrigatórios 2016 N° 1105.

**Aprovação de rádio**

O medidor tem aprovação de rádio.



Para informações detalhadas a respeito da aprovação de rádio, consulte a Documentação especial → 124

**Aprovação do instrumento de medição**

O medidor é (opcionalmente) aprovado como medidor de gás (MI-002) ou componente no sistema de medição (MI-005) no serviço sujeito ao controle metrológico legal em conformidade com a diretriz europeia dos instrumentos de medição 2014/32/UE (MID).

O medidor é qualificado para OIML R117 ou OIML R137 OIML R117 e tem um certificado de conformidade OIML (opcional).

**Certificação adicional****Aprovação CRN**

Algumas versões do equipamento possuem aprovação CRN. Deve ser solicitada uma conexão de processo com aprovação CRN com uma aprovação CSA para um equipamento com aprovação CRN.

**Testes e certificados**

- EN10204-3.1 certificado do material, peças molhadas e invólucro do sensor
- Teste de pressão, procedimento interno, certificado de inspeção
- Teste PMI (XRF), procedimento interno, partes molhadas, relatório de teste
- Confirmação de conformidade EN10204-2.1 com o pedido e relatório de teste EN10204-2.2

*Teste das conexões soldadas*

Opção	Padrão do teste				Componente	
	ISO 23277 AL2x (PT) ISO 10675-1 AL1 (RT, DR)	ASME B31.3 NFS	ASME VIII Div.1 Aprox. 4+8	NORSOK M-601	Tubo de medição	Conexão de processo
KF	x				PT	RT
KK		x			PT	RT
KP			x		PT	RT
KR				x	VT, PT	VT, RT
K1	x				PT	DR
K2		x			PT	DR
K3			x		PT	DR
K4				x	VT, PT	VT, DR

PT = teste de penetrante, RT = teste radiográfico, VT = teste visual, DR = radiografia digital  
Todas as opções com relatório de teste

**Outras normas e diretrizes**

- EN 60529  
Graus de proteção fornecidos pelos invólucros (código IP)
- IEC/EN 60068-2-6  
Influências ambientais: Procedimento de teste - Teste Fc: vibrar (senoidal).
- IEC/EN 60068-2-31  
Influências ambientais: Procedimento de teste - Teste Ec: impactos devido ao manuseio brusco, primariamente para equipamentos.
- EN 61010-1  
Especificações de segurança para equipamentos elétricos para medição, controle e uso de laboratório - requerimentos gerais
- IEC/EN 61326-2-3  
Emissão em conformidade com especificações Classe A. Compatibilidade eletromagnética (especificações EMC).
- NAMUR NE 21  
Compatibilidade Eletromagnética (EMC) de processo industrial e equipamento de controle de laboratório
- NAMUR NE 32  
Retenção de dados em casos de uma falha na alimentação em campo e instrumentos de controle com microprocessadores
- NAMUR NE 43  
Padronização do nível de sinal para informação de defeito de transmissores digitais com sinal de saída analógico.
- NAMUR NE 53  
Software dos equipamentos de campo e equipamentos de processamento de sinal com componentes eletrônicos digitais
- NAMUR NE 80  
A aplicação da diretriz dos equipamentos de pressão nos equipamentos de controle do processo
- NAMUR NE 105  
Especificações para integração de equipamentos fieldbus em ferramentas de engenharia para equipamentos de campo
- NAMUR NE 107  
Automonitoramento e diagnóstico de equipamentos de campo
- NAMUR NE 131  
Especificações para equipamentos de campo para aplicações padrão
- NAMUR NE 132  
Medidor de massa Coriolis
- NACE MR0103  
Materiais resistentes à fragilização causada por sulfuretos em ambientes corrosivos de refino de petróleo.
- NACE MR0175/ISO 15156-1  
Materiais para uso em ambientes de confinamento de H<sub>2</sub>S em produção de petróleo e gás.

## Informações para pedido

Informações para colocação do pedido detalhadas estão disponíveis junto ao representante de vendas mais próximo [www.addresses.endress.com](http://www.addresses.endress.com) ou no Configurator de produto em [www.endress.com](http://www.endress.com):

1. Selecione o produto usando os filtros e o campo de pesquisa.
2. Abra a página do produto.
3. Selecione **Configuração**.

**Configurator de produto - a ferramenta para configuração individual de produto**

- Dados de configuração por minuto
- Dependendo do equipamento: entrada direta de ponto de medição - informação específica, como faixa de medição ou idioma de operação
- Verificação automática de critérios de exclusão
- Criação automática do código de pedido e sua separação em formato de saída PDF ou Excel
- Funcionalidade para solicitação direta na loja virtual da Endress+Hauser

## Pacotes de aplicação

Existem diversos pacotes de aplicação diferentes disponíveis para melhorar a funcionalidade do dispositivo. Estes pacotes podem ser necessários para tratar de aspectos de segurança ou exigências específicas de alguma aplicação.

Os pacotes de aplicação podem ser solicitados com o equipamento ou subsequentemente através da Endress+Hauser. Informações detalhadas sobre o código de pedido em questão estão disponíveis em nosso centro de vendas local Endress+Hauser ou na página do produto do site da Endress+Hauser: [www.endress.com](http://www.endress.com).



Informações detalhadas sobre os pacotes de aplicação:  
Documentação Especial para o equipamento → 124

### Funcionalidade de diagnóstico

Código de pedido para "Pacote de aplicação", opção EA "HistoROM estendido"

Compreende funções estendidas relacionadas ao registro de eventos e à ativação da memória do valor medido.

Registro de eventos:

O volume da memória é estendido de 20 entradas de mensagens (versão padrão) para até 100 entradas.

Registro de dados (registrador de linha):

- A capacidade de memória para até 1000 valores medidos é ativada.
- 250 valores medidos podem ser extraídos através de cada um dos 4 canais de memória. O intervalo de registro pode ser definido e configurado pelo usuário.
- Registros de valores medidos podem ser acessados através do display local ou ferramenta de operação, por ex. FieldCare, DeviceCare ou Servidor da web.



Para informações detalhadas, consulte as Instruções de operação do equipamento.

### Heartbeat Technology

Código de pedido para "Pacote de aplicativo", opção EB "Verificação heartbeat + Monitoramento"

#### Verificação Heartbeat

Atende à exigência de uma verificação que possa ser comprovada de acordo com o DIN ISO 9001:2008 Capítulo 7.6 a) "Controle do equipamento de monitoramento e medição".

- Teste funcional no estado instalado sem interrupção de processo.
- Resultados da verificação que pode ser comprovada sob encomenda, inclusive um relatório.
- Processo de teste simples através da operação local ou de outras interfaces operacionais.
- Avaliação clara do ponto de medição (passou/não passou) com uma elevada cobertura do teste dentro do quadro das especificações do fabricante.
- Extensão dos intervalos de calibração de acordo com a avaliação de risco do operador.

#### Monitoramento Heartbeat

Fornecer dados de forma contínua, algo característico do princípio de medição, para um sistema de monitoramento das condições externas com a finalidade de realizar uma manutenção preventiva ou a análise do processo. Estes dados permitem que o operador:

- Tire conclusões - usando estes dados e outras informações - sobre o impacto que as influências do processo (como corrosão, abrasão, formação de incrustação etc.) têm no desempenho da medição ao longo do tempo.
- Agende manutenção a tempo.
- Monitore a qualidade do processo ou produto, por ex. bolsões de gás.



Para informações detalhadas, consulte a Documentação especial do equipamento.

### Medição da concentração

Código do produto para "Pacote de aplicativo", opção ED "Concentração"

Cálculo e resultado das concentrações do fluido.

A densidade medida é convertida na concentração de uma substância de uma mistura binária usando o pacote de aplicativo "Concentração":

- Opção de fluidos predefinidos (ex.: várias soluções de açúcar, ácidos, alcalinos, sais, etanol etc.).
- Unidades comuns ou definidas pelo usuário ("Brix", "Plato", "% massa", "% volume, mol/l etc.) para aplicações padrões.
- Cálculo de concentração a partir das tabelas definidas pelo usuário.



Para informações detalhadas, consulte a Documentação especial do equipamento.

---

**Densidade especial**

Código de pedido para "Pacote de aplicação", opção EE "Densidade especial"

Muitas aplicações usam a densidade como principal valor medido para monitoramento da qualidade ou para controlar os processos. O equipamento mede a densidade do fluido de forma padrão e disponibiliza este valor para o sistema de controle.

O pacote de aplicação da "Densidade Especial" oferece medição de densidade de alta precisão sobre uma ampla gama de densidades e temperaturas, principalmente para aplicações sujeitas a diversas condições de processo.



Para informações detalhadas, consulte as Instruções de operação do equipamento.

---

**Petróleo**

Código de pedido para "Pacote de aplicação", opção EJ "Petróleo"

Os parâmetros mais importantes para a indústria de óleo e gás podem ser calculados e exibidos com este pacote de aplicativo.

- A vazão volumétrica corrigida e a densidade de referência calculada de acordo com o "Manual API de padrões de medição de petróleo, Capítulo 11.1"
- Conteúdo de água, com base na medição de densidade
- Média ponderada da densidade e temperatura



Para informações detalhadas, consulte a Documentação especial do equipamento.

---

**Função de bloqueio e petróleo**

Código de pedido para "Pacote de aplicação", opção EM "Função de bloqueio e petróleo"

Os parâmetros mais importantes para a indústria de óleo e gás podem ser calculados e exibidos com este pacote de aplicativo. Também é possível bloquear as configurações.

- A vazão volumétrica corrigida e a densidade de referência calculada de acordo com o "Manual API de padrões de medição de petróleo, Capítulo 11.1"
- Conteúdo de água, com base na medição de densidade
- Média ponderada da densidade e temperatura



Para informações detalhadas, consulte a Documentação especial do equipamento.

---

**Servidor OPC-UA**

Código de pedido para "Pacote de aplicações", opção EL "Servidor OPC-UA"

O pacote de aplicações fornece um servidor OPC-UA integrado para serviços abrangentes no equipamento para aplicações IoT e SCADA.







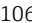









Para informações detalhadas, consulte a Documentação especial do equipamento.

## Acessórios



Vários acessórios, que podem ser solicitados com o equipamento ou posteriormente da Endress+Hauser, estão disponíveis para o equipamento. Informações detalhadas sobre o código de pedido em questão estão disponíveis em seu centro de vendas local Endress+Hauser ou na página do produto do site da Endress+Hauser: [www.endress.com](http://www.endress.com).

## Acessórios específicos do equipamento



## Para o transmissor

Acessórios	Descrição
Transmissor <ul style="list-style-type: none"> <li>▪ Proline 500 – digital</li> <li>▪ Proline 500</li> </ul>	Transmissor para substituição ou armazenamento. Use o código de pedido para definir as seguintes especificações: <ul style="list-style-type: none"> <li>▪ Aprovações</li> <li>▪ Saída</li> <li>▪ Entrada</li> <li>▪ Display/operação</li> <li>▪ Invólucro</li> <li>▪ Software</li> </ul> <p> <ul style="list-style-type: none"> <li>▪ Proline 500 – transmissor digital: Número de pedido: 8X5BXX-*****A</li> <li>▪ Transmissor Proline 500: Número de pedido: 8X5BXX-*****B</li> </ul> </p> <p> Transmissor Proline 500 para reposição: É essencial especificar o número de série do transmissor de corrente ao fazer o pedido. Com base no número de série, os dados específicos do equipamento (ex.: fatores de calibração) do equipamento de reposição podem ser usados para o novo transmissor.</p> <p> <ul style="list-style-type: none"> <li>▪ Proline 500 – transmissor digital: Instruções de Instalação EA01151D</li> <li>▪ Proline 500 transmissor: Instruções de Instalação EA01152D</li> </ul> </p>
Antena Wi-Fi externa	Antena Wi-Fi externa com cabo de conexão 1.5 m (59.1 in) e dois suportes em ângulo. Código de pedido para "Acompanha acessórios", opção P8 "Antena sem fio de longo alcance". <ul style="list-style-type: none"> <li> <ul style="list-style-type: none"> <li>▪ A antena Wi-Fi externa não é adequada para uso em aplicações higiênicas.</li> <li>▪ Informações adicionais sobre a interface Wi-Fi →  106.</li> </ul> </li> <li> Número de pedido: 71351317</li> <li> Instruções de instalação EA01238D</li> </ul>
Conjunto de montagem em tubo	Conjunto de montagem na tubulação para transmissor. <ul style="list-style-type: none"> <li> Proline 500 – transmissor digital Número de pedido: 71346427</li> <li> Instruções de instalação EA01195D</li> <li> Transmissor Proline 500 Número de pedido: 71346428</li> </ul>
Tampa de proteção contra o tempo  Transmissor <ul style="list-style-type: none"> <li>▪ Proline 500 – digital</li> <li>▪ Proline 500</li> </ul>	Usado para proteger o medidor contra os efeitos do tempo: ex.: água da chuva, aquecimento excessivo proveniente de luz solar direta. <ul style="list-style-type: none"> <li> <ul style="list-style-type: none"> <li>▪ Proline 500 – transmissor digital Número de pedido: 71343504</li> <li>▪ Transmissor Proline 500 Número de pedido: 71343505</li> </ul> </li> <li> Instruções de instalação EA01191D</li> </ul>
Proteção do display Proline 500 – digital	É utilizado para proteger o display contra impactos ou marcas de areia, por exemplo, em áreas desertas. <ul style="list-style-type: none"> <li> Número de pedido: 71228792</li> <li> Instruções de instalação EA01093D</li> </ul>









<p>Cabo de conexão Proline 500 – digital Sensor – Transmissor</p>	<p>O cabo de conexão pode ser solicitado diretamente com o medidor (código de pedido para "Cabo, conexão do sensor") ou como um acessório (número de pedido DK8012).</p> <p>Estão disponíveis os seguintes comprimentos de cabo: código do pedido para "Conexão do sensor, cabo"</p> <ul style="list-style-type: none"> <li>▪ Opção B: 20 m (65 ft)</li> <li>▪ Opção E: Configurável pelo usuário até máx. 50 m</li> <li>▪ Opção F: Configurável pelo usuário até máx. 165 ft</li> </ul> <p> Comprimento máximo possível do cabo para um Proline 500 – cabo de conexão digital: 300 m (1000 ft)</p>
<p>Cabo de conexão Proline 500 Sensor – Transmissor</p>	<p>O cabo de conexão pode ser solicitado diretamente com o medidor (código de pedido para "Cabo, conexão do sensor") ou como um acessório (número de pedido DK8012).</p> <p>Estão disponíveis os seguintes comprimentos de cabo: código do pedido para "Conexão do sensor, cabo"</p> <ul style="list-style-type: none"> <li>▪ Opção 1: 5 m (16 ft)</li> <li>▪ Opção 2: 10 m (32 ft)</li> <li>▪ Opção 3: 20 m (65 ft)</li> </ul> <p> Comprimento possível do cabo para um cabo de conexão Proline 500: máx. 20 m (65 ft)</p>

**Para o sensor**



Acessórios	Descrição
<p>Isolador de metal</p>	<p>É usado para estabilizar a temperatura dos fluidos no sensor. É permitido usar água, vapor d'água e outros líquidos não corrosivos como fluidos.</p> <p> Se estiver usando óleo como meio de aquecimento, consulte a Endress+Hauser.</p> <p> Documentação especial SD02159D</p>





**Acessórios específicos de comunicação**

Acessórios	Descrição
<p>Commubox FXA195 HART</p>	<p>Para comunicação HART intrinsicamente segura com FieldCare através da interface USB.</p> <p> Informações técnicas TI00404F</p>
<p>Conversor do Ciclo HART HMX50</p>	<p>É usado para avaliar e converter variáveis de processo dinâmico HART em sinais de corrente analógicos ou valores-limite.</p> <p> <ul style="list-style-type: none"> <li>▪ Informações técnicas TI00429F</li> <li>▪ Instruções de operação BA00371F</li> </ul> </p>
<p>Fieldgate FXA42</p>	<p>É usado para transmitir os valores medidos de medidores analógicos de 4 a 20 mA conectados, assim como medidores digitais</p> <p> <ul style="list-style-type: none"> <li>▪ Informações técnicas TI01297S</li> <li>▪ Instruções de operação BA01778S</li> <li>▪ Página do produto: <a href="http://www.endress.com/fxa42">www.endress.com/fxa42</a></li> </ul> </p>
<p>Field Xpert SMT50</p>	<p>O PC tablet Field Xpert SMT70 para configuração do equipamento permite o gerenciamento de ativos da planta móvel em áreas não classificadas. Ele é adequado para a equipe de comissionamento e de manutenção gerenciar os instrumentos de campo com uma interface de comunicação digital e para registrar o progresso.</p> <p>Esse tablet é projetado como uma solução multifuncional com uma biblioteca de driver pré-instalada e é uma ferramenta touch fácil de usar que pode ser utilizada para gerenciar os instrumentos de campos por todo o ciclo de vida dos instrumentos.</p> <p> <ul style="list-style-type: none"> <li>▪ Informações técnicas TI01342S</li> <li>▪ Instruções de operação BA01709S</li> <li>▪ Página do produto: <a href="http://www.endress.com/smt50">www.endress.com/smt50</a></li> </ul> </p>

Field Xpert SMT70	<p>O tablet Field Xpert SMT70 para configuração do equipamento permite o gerenciamento de ativos de fábrica de forma móvel em áreas classificadas e não classificadas. Ele é adequado para a equipe de comissionamento e de manutenção gerenciar os instrumentos de campo com uma interface de comunicação digital e para registrar o progresso.</p> <p>Esse tablet é projetado como uma solução multifuncional com uma biblioteca de driver pré-instalada e é uma ferramenta touch fácil de usar que pode ser utilizada para gerenciar os instrumentos de campos por todo o ciclo de vida dos instrumentos.</p> <ul style="list-style-type: none"> <li> <ul style="list-style-type: none"> <li>▪ Informações técnicas TI01342S</li> <li>▪ Instruções de operação BA01709S</li> <li>▪ Página do produto: <a href="http://www.endress.com/smt70">www.endress.com/smt70</a></li> </ul> </li> </ul>
Field Xpert SMT77	<p>O tablet Field Xpert SMT77 para configuração do equipamento permite o gerenciamento de ativos de fábrica de forma móvel, em áreas classificadas como Ex Zona 1.</p> <ul style="list-style-type: none"> <li> <ul style="list-style-type: none"> <li>▪ Informações técnicas TI01418S</li> <li>▪ Instruções de operação BA01923S</li> <li>▪ Página do produto: <a href="http://www.endress.com/smt77">www.endress.com/smt77</a></li> </ul> </li> </ul>

### Acessórios específicos do serviço

Acessório	Descrição
Applicator	<p>Software para seleção e dimensionamento de medidores Endress+Hauser:</p> <ul style="list-style-type: none"> <li>▪ Escolha dos medidores com especificações industriais</li> <li>▪ Cálculo de todos os dados necessários para identificar o medidor de vazão ideal: por exemplo, diâmetro nominal, perda de pressão, velocidade da vazão e precisão.</li> <li>▪ Ilustração gráfica dos resultados dos cálculos</li> <li>▪ Determinação do código de pedido parcial, administração, documentação e acesso a todos os dados e parâmetros relacionados ao processo durante toda a duração do projeto.</li> </ul> <p>O Applicator está disponível:</p> <ul style="list-style-type: none"> <li>▪ Através da Internet: <a href="https://portal.endress.com/webapp/applicator">https://portal.endress.com/webapp/applicator</a></li> <li>▪ Como um DVD que pode ser baixado para instalação em computador local.</li> </ul>
W@M	<p>W@M Gestão do ciclo de vida</p> <p>Melhora da produtividade com informações ao seu alcance. Os dados relevantes para uma fábrica e seus componentes são gerados a partir dos primeiros estágios do planejamento e durante o ciclo de vida completo do ativo.</p> <p>Gestão do ciclo de vida W@M é uma plataforma de informações aberta e flexível com ferramentas online e locais. Acesso instantâneo para sua equipe a dados atuais e detalhados reduz o tempo de engenharia de sua fábrica, agiliza os processos de aquisição e aumenta o tempo em operação da fábrica. Combinado com os serviços corretos, a Gestão de ciclo de vida W@M impulsiona a produtividade em cada fase. Para mais informações, consulte: <a href="http://www.endress.com/lifecyclemanagement">www.endress.com/lifecyclemanagement</a></p>
FieldCare	<p>Ferramenta de gerenciamento de ativos da planta baseado em FDT da Endress+Hauser.</p> <p>É possível configurar todas as unidades de campo inteligentes em seu sistema e ajudá-lo a gerenciá-las. Através do uso das informações de status, é também um modo simples e eficaz de verificar o status e a condição deles.</p> <ul style="list-style-type: none"> <li> Instruções de operação BA00027S e BA00059S</li> </ul>
DeviceCare	<p>Ferramenta para conectar e configurar os equipamentos de campo Endress+Hauser.</p> <ul style="list-style-type: none"> <li> Brochura sobre inovação IN01047S</li> </ul>

Componentes do sistema	Acessórios	Descrição
	Gerenciador de dados gráficos Memograph M	O gerenciador de dados gráficos Memograph M fornece informações sobre todas as variáveis medidas relevantes. Os valores medidos são corretamente gravados, os valores limite são monitorados e os pontos de medição são analisados. Os dados são armazenados na memória interna de 256 MB, bem como em um cartão SD ou pendrive USB.  <ul style="list-style-type: none"> <li>Informações técnicas TI00133R</li> <li>Instruções de operação BA00247R</li> </ul>
	Cerabar M	O transmissor de pressão para a medição da pressão absoluta e manométrica de gases, vapores e líquidos. Ele pode ser usado para ler no valor de pressão operacional.  <ul style="list-style-type: none"> <li>Informações técnicas TI00426P e TI00436P</li> <li>Instruções de operação BA00200P e BA00382P</li> </ul>
	Cerabar S	O transmissor de pressão para a medição da pressão absoluta e manométrica de gases, vapores e líquidos. Ele pode ser usado para ler no valor de pressão operacional.  <ul style="list-style-type: none"> <li>Informações técnicas TI00383P</li> <li>Instruções de operação BA00271P</li> </ul>
	iTEMP	Os transmissores de temperatura podem ser usados em todas as aplicações e são adequados para a medição de gases, vapor e líquidos. Eles podem ser usados para ler na temperatura do meio.  Documento "Campos de atividade" FA00006T

## Documentação



Para uma visão geral do escopo da respectiva Documentação técnica, consulte:

- Device Viewer** ([www.endress.com/deviceviewer](http://www.endress.com/deviceviewer)): Insira o número de série informado na etiqueta de identificação.
- Aplicativo de operações da Endress+Hauser**: Insira o número de série que está na etiqueta de identificação ou leia o código de matriz na etiqueta de identificação.

### Documentação padrão

### Resumo das instruções de operação

Instruções de operação rápidas para o sensor

Medidor	Código da documentação
Proline Promass O	KA01285D

Resumo das instruções de operação para o transmissor

Medidor	Código da documentação							PROFINET com Ethernet-APL
	HART	FOUNDATION Fieldbus	PROFIBUS PA	PROFIBUS DP	Modbus RS485	EtherNet/IP	PROFINET	
Proline 500 – digital	KA01315D	KA01233D	KA01392D	KA01390D	KA01319D	KA01346D	KA01351D	KA01521D
Proline 500	KA01314D	KA01291D	KA01391D	KA01389D	KA01318D	KA01347D	KA01350D	KA01520D

## Instruções de Operação

Medidor	Código da documentação							
	HART	FOUNDATION Fieldbus	PROFIBUS PA	PROFIBUS DP	Modbus RS485	EtherNet/IP	PROFINET	PROFINET com Ethernet-APL
Promass O 500	BA01532D	BA01565D	BA01554D	BA01876D	BA01543D	BA01753D	BA01764D	BA02127D

## Descrição dos parâmetros do equipamento

Medidor	Código da documentação							
	HART	FOUNDATION Fieldbus	PROFIBUS PA	PROFIBUS DP	Modbus RS485	EtherNet/IP	PROFINET	PROFINET com Ethernet-APL
Promass 500	GP01060D	GP01096D	GP01061D	GP01137D	GP01062D	GP01120D	GP01121D	GP01173D

## Documentação complementar de acordo com o equipamento

## Instruções de segurança

Instruções de segurança para equipamentos elétricos em áreas classificadas.

Sumário	Código da documentação
	Medidor
ATEX/IECEX Ex i	XA01473D
ATEX/IECEX Ex ec	XA01474D
cCSAus IS	XA01475D
cCSAus Ex i	XA01509D
cCSAus Ex nA	XA01510D
INMETRO Ex i	XA01476D
INMETRO Ex ec	XA01477D
NEPSI Ex i	XA01478D
NEPSI Ex nA	XA01479D
NEPSI Ex i	XA01658D
NEPSI Ex nA	XA01659D
JPN	XA01780D

## Manual de segurança funcional

Conteúdo	Código da documentação
Proline Promass 500	SD01729D

## Documentação especial

Conteúdo	Código da documentação
Informações sobre a Diretriz de Equipamentos sob Pressão	SD01614D
Aprovações de rádio para interface Wi-Fi para módulo do display A309/A310	SD01793D
Servidor OPC-UA <sup>1)</sup>	SD02040D

1) Essa Documentação especial está disponível apenas para versões do equipamento com uma saída HART.

Conteúdo	Código da documentação							
	HART	FOUNDATION Fieldbus	PROFIBUS PA	PROFIBUS DP	Modbus RS485	PROFINET	EtherNet/IP	PROFINET com Ethernet-APL
Servidor de rede	SD01666D	SD01669D	SD01668D	SD02232D	SD01667D	SD01971D	SD01970D	SD02769D
Heartbeat Technology	SD01643D	SD01608D	SD01705D	SD02203D	SD01704D	SD01989D	SD01983D	SD02732D
Medição da concentração	SD01645D	SD01709D	SD01711D	SD02213D	SD01710D	SD02007D	SD02006D	SD02736D
Petróleo	SD02013D	-	SD02292D	SD02217D	SD02014D	SD02015D	SD02012D	SD02740D
Função de bloqueio & petróleo	SD02499D	-	-	-	SD02500D	-	-	-
Manipulador de fração de gás	SD02584D	-	-	-	SD02584D	SD02584D	-	SD02584D
Transferência de custódia (contador para líquidos diferentes de água)	SD01690D	-	-	-	SD01691D	-	-	-
Transferência de custódia (contador para gás)	SD02464D	-	-	-	SD02465D	-	-	-
Transferência de custódia (contador para gás, de acordo com o Decreto Alemão de Medição e Calibração (Mess- und Eichverordnung))	SD02582D	-	-	-	SD02583D	-	-	-

### Instruções de instalação

Conteúdo	Comentário
Instruções de instalação para conjuntos de peças sobressalentes e acessórios	Código da documentação: especificado para cada acessório individual → 120.

## Marcas registradas

### HART®

Marca registrada do grupo FieldComm, Austin, Texas, EUA

### PROFIBUS®

Marca registrada da PROFIBUS Nutzerorganisation e.V. (PROFIBUS User Organization), Karlsruhe, Alemanha

### FOUNDATION™ Fieldbus

Registro de marca pendente do grupo FieldComm, Austin, Texas, EUA

### Modbus®

Marca registrada da SCHNEIDER AUTOMATION, INC.

### EtherNet/IP™

Marca registrada da ODVA, Inc.

### Ethernet-APL™

Marca registrada da PROFIBUS Nutzerorganisation e.V. (PROFIBUS User Organization), Karlsruhe, Alemanha

### PROFINET®

Marca registrada da PROFIBUS Nutzerorganisation e.V. (PROFIBUS User Organization), Karlsruhe, Alemanha

**TRI-CLAMP®**

Marca registrada da Ladish & Co., Inc., Kenosha, EUA



71583345

[www.addresses.endress.com](http://www.addresses.endress.com)

---