



사용 설명서 요약 Liquiphant FTL31 IO-Link

액체용 포인트 레벨 스위치

본 사용 설명서(요약본)는 기기 사용 설명서를 대체하지 않습니다.

자세한 정보는 사용 설명서와 기타 문서를 참조하십시오.

모든 기기 버전에 대해 제공:

- 인터넷: www.endress.com/deviceviewer
- 스마트폰/태블릿: Endress+Hauser Operations App

기본 안전 지침

작업자 요건

설치, 시운전, 진단 및 유지보수 담당자는 다음 요건을 충족해야 합니다.

- 교육을 받고 자격을 갖춘 전문가: 해당 기능 및 작업에 대한 자격을 보유해야 함
- 플랜트 소유자/오퍼레이터의 승인을 받아야 함
- 국가 규정을 숙지하고 있어야 함
- 작업을 시작하기 전에 작업 내용에 따라 매뉴얼과 보조 자료 및 인증서에 나온 지침을 읽고 숙지해야 함
- 지침을 준수하고 기본 조건을 충족해야 함

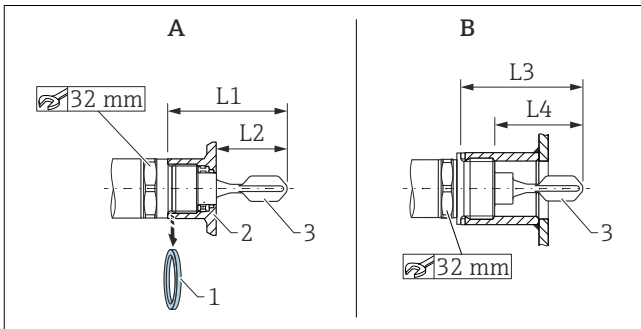
용도

이 설명서에서 설명하는 기기는 액체용 포인트 레벨 스위치로만 사용할 수 있습니다. 기기를 잘못 사용할 경우 위험할 수 있습니다.

설치

i 설치 프로세스는 샘플 구성을 기준으로 다음 섹션에서 설명합니다. 자세한 정보는 사용 설명서를 참조하십시오.

설치 요구사항



A 기기 및 용접 어댑터

B 기기 및 고객 소켓

1 플랫 씰

2 용접 어댑터

3 튜닝 포크

L1 G 1" 나사: 66,4 mm (2,61 in) / G ¾" 나사: 63,9 mm (2,52 in)

L2 G 1" 나사: 48,0 mm (1,89 in) / G ¾" 나사: 38,0 mm (1,5 in)

L3 G 1" 나사: 66,4 mm (2,61 in)

L4 G 1" 나사: 47,9 mm (1,8 in)

기기가 작동 시간 동안 올바른 상태를 유지하게 하려면 다음과 같이 하십시오.

- 프로세스 유체에 닿는 재질이 충분한 저항성을 갖는 유체에만 기기를 사용하십시오.
- 제한 값을 준수하십시오. 사용 설명서의 "기술 정보" 섹션을 참조하십시오.

작동 안전

부상 위험!

- 기술적 조건이 적절하고 오류와 결함이 없는 경우에만 기기를 작동하십시오.
- 기기의 무간섭 작동은 오퍼레이터의 책임입니다.

다음과 같은 조건에서 용기, 배관 또는 탱크의 모든 위치에 설치할 수 있습니다.

- 용기에 수평으로 설치할 경우 점도가 낮은 (< 2000 mPa·s) 액체를 사용하는 경우에만 튜닝 포크가 설치 소켓에 위치할 수 있습니다.
- 설치 소켓의 최소 직경: 50 mm (2.0 in)
- 튜닝 포크가 용기로 자유롭게 돌출될 수 있도록 설치 소켓의 최대 길이를 선택하십시오.
- 탱크 벽의 예상 축적물과 포크 사이에 충분한 거리가 있는지 확인하십시오. 벽으로부터의 권장 거리는 ≥10 mm (0.39 in)입니다.

중요 프로세스 조건

압력 및 온도(최대):

- 용접 어댑터
 - +150 °C (+302 °F)에서 +25 bar (+362 psi)
 - +100 °C (+212 °F)에서 +40 bar (+580 psi)
- 고객 소켓
 - +150 °C (+302 °F)에서 +40 bar (+580 psi)

작동 고도:

해발 최대 2 000 m (6 600 ft)

i 고객 측에서 사용되는 실의 경우 온도 및 압력 사양에 주의하십시오.

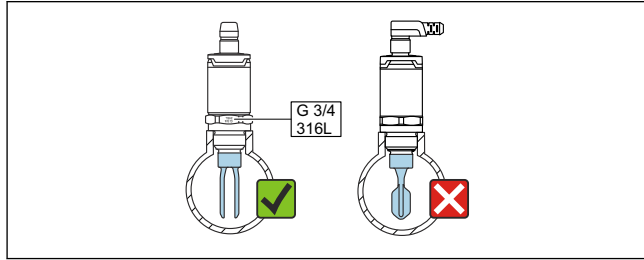
계기 설치

설치에는 단구 렌치(32 mm)가 필요합니다.

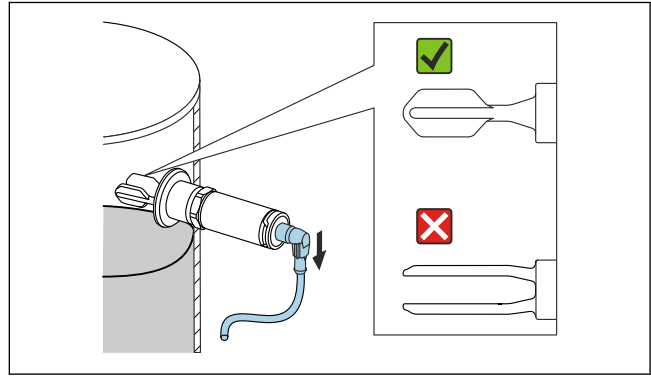
- i** NTP 나사(ANSI B 1.20.1): 필요한 경우 밀봉제(PTFE)를 사용하십시오.
- i** 용접 어댑터 및 매립형 싼: 나사에서 제공된 플랫 싼(1)을 제거하십시오.
- i** 용접 어댑터 및 누출 구멍: 누출 구멍이 아래를 향하도록 하십시오.

튜닝 포크 정렬

- i** 방향 설정을 돕기 위해 계기의 재질 사양(예: 316L) 또는 나사 지정(예: G 3/4")에 대한 표시가 튜닝 포크의 개구부와 정렬됩니다.



핀 1 배관: 액체가 두 튜닝 포크 요소 사이에서 방해받지 않고 흐르도록 튜닝 포크의 개구부를 유량 방향과 평행하게 정렬하십시오.



- 핀 2 용기에 수평 설치: 두 튜닝 포크 요소가 동시에 액체로 덮이도록 튜닝 포크를 정렬하십시오.
- ▶ 30 Nm (22 lbf ft)의 최대 토크로 계기를 고정하십시오. 이때 튜닝 포크의 정렬에도 주의하십시오.

전기 연결

IO-Link 통신을 지원하는 M12 플러그를 사용한 연결은 다음 섹션에서 설명합니다. 다른 연결 옵션은 사용 설명서를 참조하십시오.

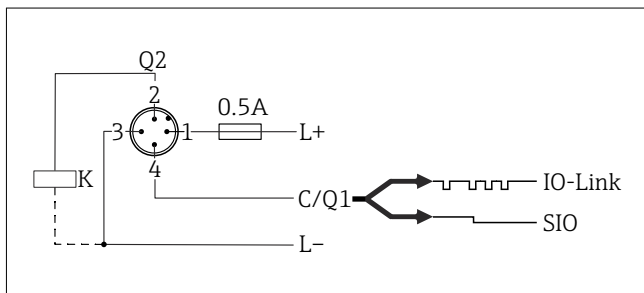
- i** 전자 버전 SIO 모드의 데이터와 배선은 사용 설명서를 참조하십시오.
- i** IEC/EN61010에 따라 적절한 회로 차단기를 계기에 제공해야 합니다.

전원 공급

전자 버전	공급 전압	소비 전력	소비 전류
4선식 DC-PNP, IO-Link	18-30 V _{DC}	< 975 mW	< 15 mA

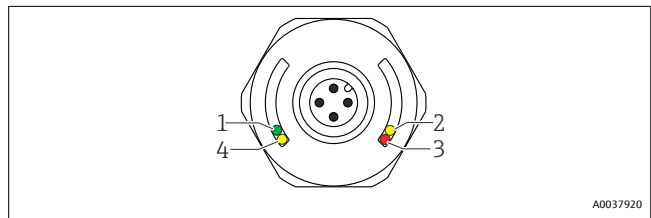
역극성 보호	통합. 역극성이 발생하면 계기가 자동으로 비활성화됩니다.
--------	---------------------------------

M12 플러그를 사용한 연결



핀 1 공급 전압 +

- 핀 2 1번째 스위치 출력
- 핀 3 공급 전압 -
- 핀 4 IO-Link 통신 또는 2번째 스위치 출력(SIO 모드)



항목	LED 색상	기능 설명
1	녹색	상태/통신 <ul style="list-style-type: none"> ■ 켜짐: SIO 모드 ■ 깜박임: 통신 활성화, 점멸 주기 ■ 증가한 밝기로 깜박임: 계기 검색(계기 식별), 점멸 주기
2	노란색 1	스위치 상태/스위치 출력 1 고객 교정 후 IO-Link 통신: 센서가 유체로 덮여 있습니다.
3	빨간색	경고/유지보수 필요 깜박임: 수정 가능한 오류, 예: 잘못된 교정 오류/계기 고장 켜짐: → 진단 및 문제 해결
4	노란색 2	스위치 상태/스위치 출력 2 ¹⁾ 고객 교정 후 IO-Link 통신: 센서가 유체로 덮여 있습니다.

1) 두 스위치 출력이 모두 활성화된 경우에만 활성화됩니다.

- i** 금속 하우징 커버(IP69)에는 LED를 통한 외부 신호가 없습니다.