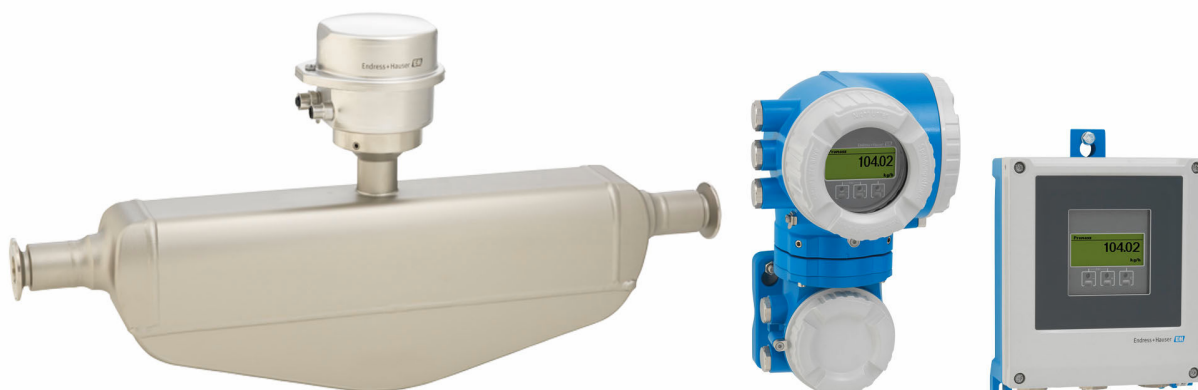


# Informazioni tecniche

## Proline Promass P 500

Misuratore di portata Coriolis



Specifico per l'industria farmaceutica, in versione separata con fino a 4 I/Os

### Applicazione

- Il principio di misura non dipende dalle caratteristiche fisiche del fluido, come viscosità o densità
- Dedicato alle applicazioni in condizioni sterili nell'industria farmaceutica

### Proprietà del dispositivo

- Conformità ASME BPE, 3-A, EHEDG e bassa delta-ferrite
- Tubo di misura elettropulito in 1.4435 (316L)
- Recupero veloce da CIP/SIP
- Versione separata con fino a 4 I/Os
- Display retroilluminato con Touch Control e accesso WLAN
- Cavo standard tra sensore e trasmettitore

### Vantaggi

- Massima qualità del processo - piena conformità ai requisiti del settore
- Meno punti di misura nel processo - misura multivariabile (portata, densità, temperatura)
- Installazione non ingombrante - nessun tratto in entrata/uscita
- Pieno accesso alle informazioni di processo e diagnostiche - numerosi I/O liberamente combinabili ed Ethernet
- Riduzione di complessità e varietà - funzionalità I/O liberamente configurabili
- Verifica integrata - Heartbeat Technology

# Indice




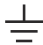

<b>Informazioni su questa documentazione</b> . . . . .	<b>4</b>	<b>Ambiente</b> . . . . .	<b>67</b>
Simboli . . . . .	4	Campo di temperatura ambiente . . . . .	67
<b>Funzionamento del sistema</b> . . . . .	<b>5</b>	Temperatura di immagazzinamento . . . . .	67
Principio di misura . . . . .	5	Classe climatica . . . . .	67
Sistema di misura . . . . .	7	Umidità relativa . . . . .	68
Dati costruttivi . . . . .	9	Altezza operativa . . . . .	68
Sicurezza . . . . .	9	Grado di protezione . . . . .	68
<b>Ingresso</b> . . . . .	<b>12</b>	Resistenza a vibrazioni ed urti . . . . .	68
Variabile misurata . . . . .	12	Pulizia interna . . . . .	68
Campo di misura . . . . .	12	Carico meccanico . . . . .	68
Campo di portata consentito . . . . .	12	Compatibilità elettromagnetica (EMC) . . . . .	69
Segnale di ingresso . . . . .	12	<b>Processo</b> . . . . .	<b>69</b>
<b>Uscita</b> . . . . .	<b>14</b>	Campo di temperatura del fluido . . . . .	69
Varianti di uscita e ingresso . . . . .	14	Densità . . . . .	70
Segnale di uscita . . . . .	16	Caratteristiche nominali di pressione-temperatura . . . . .	70
Segnale di allarme . . . . .	22	Corpo del sensore . . . . .	73
Carico . . . . .	24	Soglia di portata . . . . .	74
Dati della connessione Ex . . . . .	25	Perdita di carico . . . . .	74
Taglio bassa portata . . . . .	26	Pressione dell'impianto . . . . .	74
Isolamento galvanico . . . . .	27	Isolamento termico . . . . .	74
Dati specifici del protocollo . . . . .	27	Riscaldamento . . . . .	75
<b>Alimentazione</b> . . . . .	<b>33</b>	Vibrazioni . . . . .	75
Assegnazione dei morsetti . . . . .	33	<b>Costruzione meccanica</b> . . . . .	<b>76</b>
Connettori del dispositivo disponibili . . . . .	34	Dimensioni in unità ingegneristiche SI . . . . .	76
Assegnazione dei pin, connettore del dispositivo . . . . .	36	Dimensioni in unità ingegneristiche US . . . . .	99
Tensione di alimentazione . . . . .	37	Peso . . . . .	109
Potenza assorbita . . . . .	37	Materiali . . . . .	109
Consumo di corrente . . . . .	37	Connessioni al processo . . . . .	112
Mancanza rete . . . . .	37	Rugosità . . . . .	112
Elemento di protezione dalle sovracorrenti . . . . .	38	<b>Interfaccia operatore</b> . . . . .	<b>113</b>
Connessione elettrica . . . . .	38	Concetto operativo . . . . .	113
Equalizzazione del potenziale . . . . .	51	Lingue . . . . .	113
Morsetti . . . . .	51	Operatività locale . . . . .	113
Ingressi cavo . . . . .	51	Funzionalità a distanza . . . . .	114
Specifiche del cavo . . . . .	51	Interfaccia service . . . . .	120
Protezione da sovratensione . . . . .	57	Integrazione in rete . . . . .	121
<b>Caratteristiche operative</b> . . . . .	<b>57</b>	Tool operativi supportati . . . . .	122
Condizioni operative di riferimento . . . . .	57	Gestione dati HistoROM . . . . .	123
Errore di misura massimo . . . . .	57	<b>Certificati e approvazioni</b> . . . . .	<b>125</b>
Ripetibilità . . . . .	59	Marchio CE . . . . .	125
Tempo di risposta . . . . .	59	Marcatura UKCA . . . . .	125
Influenza della temperatura ambiente . . . . .	59	Marchio RCM . . . . .	125
Effetto della temperatura del fluido . . . . .	59	Approvazione Ex . . . . .	125
Influenza della pressione del fluido . . . . .	60	Compatibilità igienica . . . . .	129
Elementi fondamentali della struttura . . . . .	60	Compatibilità farmaceutica . . . . .	129
<b>Installazione</b> . . . . .	<b>61</b>	Sicurezza funzionale . . . . .	129
Posizione di montaggio . . . . .	61	Certificazione HART . . . . .	129
Orientamento . . . . .	62	Certificazione FOUNDATION Fieldbus . . . . .	129
Tratti rettilinei in entrata e in uscita . . . . .	63	Certificazione PROFIBUS . . . . .	129
Montaggio della custodia del trasmettitore . . . . .	64	Certificazione EtherNet/IP . . . . .	130
Istruzioni di montaggio speciali . . . . .	65	Certificazione PROFINET . . . . .	130
		Certificazione PROFINET con Ethernet-APL . . . . .	130
		Direttiva per i dispositivi in pressione (PED) . . . . .	130
		Approvazione per apparecchiature radio . . . . .	130

Certificazioni addizionali . . . . .	130
Altre norme e direttive . . . . .	131
<b>Informazioni per l'ordine . . . . .</b>	<b>131</b>
<b>Pacchetti applicativi . . . . .</b>	<b>132</b>
Funzionalità diagnostica . . . . .	132
Heartbeat Technology . . . . .	132
Misura della concentrazione . . . . .	132
Densità speciale . . . . .	132
Server OPC-UA . . . . .	133
<b>Accessori . . . . .</b>	<b>133</b>
Accessori specifici del dispositivo . . . . .	133
Accessori specifici della comunicazione . . . . .	134
Accessori specifici per l'assistenza . . . . .	135
Componenti di sistema . . . . .	136
<b>Documentazione . . . . .</b>	<b>136</b>
Documentazione standard . . . . .	136
Documentazione supplementare in base al tipo di dispositivo . . . . .	137
<b>Marchi registrati . . . . .</b>	<b>138</b>





## Informazioni su questa documentazione

### Simboli









#### Simboli elettrici

Simbolo	Significato
	Corrente continua
	Corrente alternata
	Corrente continua e corrente alternata
	<b>Messa a terra</b> Un morsetto di terra che, per quanto concerne l'operatore, è messo a terra tramite un sistema di messa a terra.
	<b>Connessione di equipotenzialità (PE: punto a terra di protezione)</b> Morsetti di terra che devono essere collegati alla messa a terra, prima di eseguire qualsiasi altra connessione.  I morsetti di terra sono posizionati all'interno e all'esterno del dispositivo: <ul style="list-style-type: none"> <li>▪ Morsetto di terra interno: la connessione di equipotenzialità deve essere collegata alla rete di alimentazione.</li> <li>▪ Morsetto di terra esterno: il dispositivo è collegato al sistema di messa a terra dell'impianto.</li> </ul>




#### Simboli specifici della comunicazione

Simbolo	Significato
	<b>WLAN (Wireless Local Area Network)</b> Comunicazione tramite una rete locale wireless.
	<b>LED</b> Il LED è spento.
	<b>LED</b> Il LED è acceso.
	<b>LED</b> Il LED lampeggia.

#### Simboli per alcuni tipi di informazioni

Simbolo	Significato
	<b>Consentito</b> Procedure, processi o interventi consentiti.
	<b>Preferenziale</b> Procedure, processi o interventi preferenziali.
	<b>Vietato</b> Procedure, processi o interventi vietati.
	<b>Suggerimento</b> Indica informazioni aggiuntive.
	Riferimento che rimanda alla documentazione
	Riferimento alla pagina
	Riferimento alla figura
	Ispezione visiva

### Simboli nei grafici

Simbolo	Significato
1, 2, 3, ...	Riferimenti
1, 2, 3, ...	Serie di passaggi
A, B, C, ...	Viste
A-A, B-B, C-C, ...	Sezioni
	Area pericolosa
	Area sicura (area non pericolosa)
	Direzione del flusso

## Funzionamento del sistema

### Principio di misura

Il principio di misura è basato sulla generazione controllata di forze di Coriolis. In un sistema, queste forze sono sempre presenti quando sono sovrapposti movimenti di traslazione e rotazione.

$$F_c = 2 \cdot \Delta m (v \cdot \omega)$$

$F_c$  = Forza di Coriolis

$\Delta m$  = massa in movimento

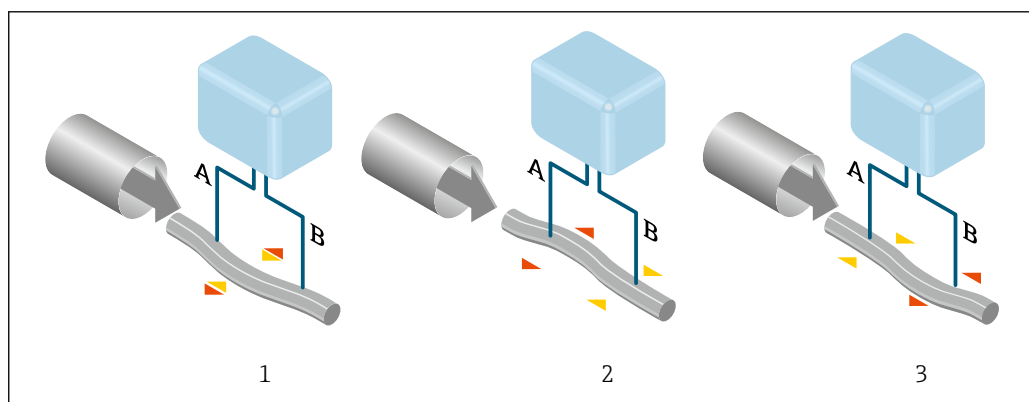
$\omega$  = velocità di rotazione

$v$  = velocità radiale in un sistema rotante o oscillante

L'ampiezza delle forze di Coriolis dipende dalla massa in movimento  $\Delta m$ , dalla sua velocità  $v$  nel sistema e, quindi, dalla portata massica. Invece di una velocità di rotazione costante  $\omega$ , il sensore utilizza l'oscillazione.

Nel sensore, viene generata un'oscillazione nel tubo di misura. Le forze di Coriolis prodotte nel misuratore provocano uno sfasamento nelle oscillazioni del tubo (vedere illustrazione):

- In caso di portata zero (cioè quando il fluido è fermo), l'oscillazione misurata ai punti A e B presenta la stessa fase (non esiste differenza di fase) (1).
- La portata massica determina una decelerazione dell'oscillazione all'ingresso dei tubi (2), e un'accelerazione in uscita (3).



A0029932

La differenza di fase (A-B) aumenta con l'aumento della portata massica. Sensori elettrodinamici registrano le oscillazioni del tubo in ingresso e in uscita. L'equilibrio del sistema è ottenuto mediante l'oscillazione in controfase di una massa oscillante disposta eccentricamente. Il principio di misura opera indipendentemente da temperatura, pressione, viscosità, conducibilità e profilo del flusso.

**Misura della densità**

Il misuratore oscilla continuamente alla sua frequenza di risonanza. Quando si verifica una variazione della massa e, conseguentemente, della densità del sistema oscillante (comprendente il misuratore e il fluido) si determina una corrispondente regolazione della frequenza di risonanza, effettuata in automatico. La frequenza di risonanza è quindi una funzione della densità del fluido. Il microprocessore utilizza questa relazione per ottenere un segnale di densità.

**Misura del volume**

Insieme alla portata massica misurata, questo segnale viene utilizzato per calcolare la portata volumetrica.

**Misura della temperatura**

La temperatura del misuratore è misurata al fine di calcolare il fattore di compensazione dovuto a effetti termici. Questo segnale corrisponde alla temperatura di processo ed è disponibile anche come segnale di uscita.


**GFH (Gas Fraction Handler - Gestore frazione gas)**

Questa è una funzione software di Promass che migliora la stabilità e la ripetibilità delle misure. La funzione controlla costantemente la presenza di disturbi nel flusso monofase, ad esempio bolle di gas nei liquidi o goccioline nei gas. In presenza della seconda fase, flusso e densità diventano sempre più instabili. La funzione GFH migliora la stabilità della misura rispetto alla gravità dei disturbi, senza alcun effetto in condizioni di flusso monofase.



La funzione GFH è disponibile solo nelle versioni del dispositivo con HART, Modbus RS485, PROFINET e PROFINET con Ethernet-APL.



Per informazioni dettagliate sulla funzione GFH, vedere la documentazione speciale per "Gestore frazione gas" →  138

**Sistema di misura**

Il sistema di misura è composto da un trasmettitore e da un sensore. Il trasmettitore e il sensore sono montati in luoghi fisicamente separati. Sono connessi tra loro mediante cavi di collegamento.

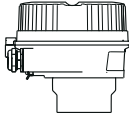

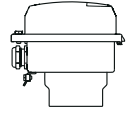
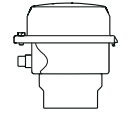

**Trasmettitore**

Sono disponibili due versioni del trasmettitore.

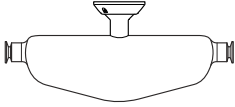
Proline 500 – digitale	Proline 500
<p>Per l'uso in applicazioni che non prevedono requisiti speciali a livello di ambiente o condizioni operative.</p> <p><b>A</b> <b>B</b></p> <p>1 Trasmettitore 2 Cavo di collegamento: cavo, separato, standard 3 Vano collegamenti del sensore con elettronica ISEM integrata</p> <ul style="list-style-type: none"> <li>▪ Installazione separata, economica e flessibile.</li> <li>▪ Come cavo di collegamento è possibile utilizzare un cavo standard.</li> <li>▪ Elettronica nella custodia del trasmettitore, elettronica ISEM (Intelligent Sensor Electronics Module) nel vano collegamenti del sensore</li> <li>▪ Trasmissione del segnale: digitale</li> <li>▪ Codice d'ordine per "Elettronica ISEM integrata", opzione <b>A</b> "Sensore"</li> </ul>	<p>Per uso in applicazioni che prevedono requisiti speciali a livello di ambiente o condizioni operative.</p> <p>1 Trasmettitore con elettronica ISEM integrata 2 Cavo di collegamento: cavo, separato 3 Vano collegamenti sensori</p> <p>Area sicura o Zona 2; Classe I, Divisione 2 o Zona 1; Classe I, Divisione 1</p> <ul style="list-style-type: none"> <li>▪ Elettronica e ISEM (Intelligent Sensor Electronics Module) nella custodia del trasmettitore</li> <li>▪ Trasmissione del segnale: analogica</li> <li>▪ Codice d'ordine per "Elettronica ISEM integrata", opzione <b>B</b> "Trasmettitore"</li> </ul> <p>Esempi applicativi per sensori privi di elettronica: Forti vibrazioni in corrispondenza del sensore.</p>
<p><b>Cavo di collegamento</b> (disponibile in varie misure → 133 )</p> <ul style="list-style-type: none"> <li>▪ Lunghezza: <ul style="list-style-type: none"> <li>▪ Zona 2; Classe I, Divisione 2: max. 300 m (1000 ft)</li> <li>▪ Zona 1; Classe I, Divisione 1: max. 150 m (500 ft)</li> </ul> </li> <li>▪ Cavo standard con schermo comune (trefoli a coppia)</li> </ul>	
<p><b>Area pericolosa</b></p> <p>Impiegare in: Zona 2; Classe I, Divisione 2</p> <p>È consentita l'installazione con zone miste:</p> <ul style="list-style-type: none"> <li>▪ Sensore: Zona 1; Classe I, Divisione 1</li> <li>▪ Trasmettitore: Zona 2; Classe I, Divisione 2</li> </ul>	
<p><b>Versioni della custodia e materiali</b></p> <ul style="list-style-type: none"> <li>▪ Custodia trasmettitore <ul style="list-style-type: none"> <li>▪ Alluminio, rivestito: alluminio, AlSi10Mg, rivestito</li> <li>▪ Materiale: policarbonato</li> </ul> </li> <li>▪ Materiale della finestra nella custodia del trasmettitore <ul style="list-style-type: none"> <li>▪ Materiale della finestra nella custodia del trasmettitore</li> <li>▪ Policarbonato: plastica</li> </ul> </li> </ul>	
<p><b>Configurazione</b></p> <ul style="list-style-type: none"> <li>▪ Controllo esterno mediante display locale (LCD) con Touch Control, a quattro righe, e menu guidati (procedure guidate "Make-it-run") per la messa in servizio in base all'applicazione.</li> <li>▪ Tramite interfaccia service o interfaccia WLAN: <ul style="list-style-type: none"> <li>▪ Mediante tool operativi (ad es. FieldCare,)</li> <li>▪ Web server (accesso mediante web browser, ad es. Microsoft Internet Explorer)</li> </ul> </li> </ul>	

### Vano collegamenti sensori

Il vano collegamenti è disponibile in più versioni diverse.

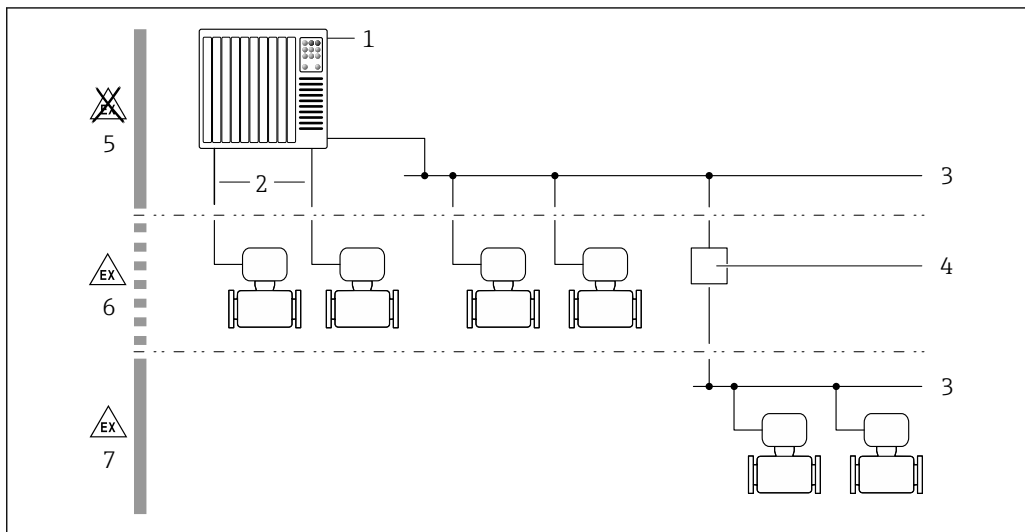
	<p>Codice d'ordine per "Vano collegamenti sensore", opzione A "Alluminio, rivestito": Alluminio, AlSi10Mg, strato di rivestimento</p> <p> Questa versione del dispositivo è disponibile solo in abbinamento a Proline 500 – trasmettitore digitale.</p>
	<p>Codice d'ordine per "Vano collegamenti sensore", opzione B "Inox":</p> <ul style="list-style-type: none"> <li>▪ Versione igienica, acciaio inox 1.4301 (304)</li> <li>▪ In opzione: codice d'ordine per "Caratteristica del sensore", opzione CC "Versione igienica, per massima resistenza alla corrosione": acciaio inox, 1.4404 (316L)</li> </ul>
	<p>Codice d'ordine per "Vano collegamenti sensore", opzione C "Ultra compatto, igienico, inox":</p> <ul style="list-style-type: none"> <li>▪ Versione igienica, acciaio inox 1.4301 (304)</li> <li>▪ In opzione: codice d'ordine per "Caratteristica del sensore", opzione CC "Versione igienica, per massima resistenza alla corrosione": acciaio inox, 1.4404 (316L)</li> </ul> <p> Questa versione del dispositivo è disponibile solo in abbinamento a Proline 500 – trasmettitore digitale.</p>

### Sensore

<p><b>Promass P</b></p>  <p style="text-align: right; font-size: small;">A0026710</p>	<ul style="list-style-type: none"> <li>▪ Sistema monotubo curvo</li> <li>▪ Per l'uso nelle applicazioni sterili di settori rigorosamente regolamentati</li> <li>▪ Diametro nominale: DN 8 ... 50 (<math>\frac{3}{8}</math> ... 2")</li> <li>▪ Materiali: <ul style="list-style-type: none"> <li>▪ Sensore: acciaio inox, 1.4301 (304)</li> <li>▪ Tubi di misura: acciaio inox, 1.4435 BN2 (316L)</li> <li>▪ Connessioni al processo: acciaio inox, 1.4435 BN2 (316L), acciaio inox, 1.4404 (316/316L)</li> <li>▪ Qualità superficiale: <math>Ra_{max}</math> 0,76 <math>\mu m</math> (30 <math>\mu in</math>) <math>Ra_{max}</math> 0,38 <math>\mu m</math> (15 <math>\mu in</math>) (elettropulita)</li> <li>▪ Delta ferrite &lt; 1%</li> </ul> </li> </ul>
--	--



Dati costruttivi



A0027512

1 Possibilità di integrazione dei misuratori in un sistema

- 1 Sistema di controllo (ad es. PLC)
- 2 Cavo di collegamento (0/4 ... 20 mA HART ecc.)
- 3 Bus di campo
- 4 Accoppiatore
- 5 Area sicura
- 6 Area pericolosa: Zona 2; Classe I, Divisione 2
- 7 Area pericolosa: Zona 1; Classe I, Divisione 1

Sicurezza

Sicurezza IT

La garanzia è valida solo se il prodotto è installato e impiegato come descritto nelle Istruzioni di funzionamento. Il prodotto è dotato di un meccanismo di sicurezza che protegge le sue impostazioni da modifiche involontarie.

Delle misure di sicurezza IT, che forniscono una protezione aggiuntiva al prodotto e al trasferimento dei dati associati, devono essere implementate dagli stessi operatori secondo i loro standard di sicurezza.

Funzioni informatiche di sicurezza specifiche del dispositivo

Il dispositivo offre varie funzioni specifiche per favorire la sicurezza dell'operatore. Queste funzioni possono essere configurate dall'utente e, se utilizzate correttamente, garantiscono una maggiore sicurezza operativa. La seguente sezione fornisce una panoramica delle funzioni più importanti:

Funzione/interfaccia	Impostazione di fabbrica	Raccomandazione
Protezione scrittura tramite microinterruttore protezione scrittura hardware → 10	Non abilitata	Su base individuale in base alla valutazione del rischio
Codice di accesso (valido anche per login a Web server o connessione a FieldCare) → 10	Non abilitato (0000)	Assegnare un codice di accesso personalizzato durante la messa in servizio
WLAN (opzione d'ordine nel modulo display)	Abilitata	Su base individuale in base alla valutazione del rischio
Modalità di sicurezza WLAN	Abilitata (WPA2-PSK)	Non modificare
Passphrase WLAN (password) → 10	Numero di serie	Assegnare una passphrase WLAN personalizzata durante la messa in servizio
Modalità WLAN	Punto di accesso	Su base individuale in base alla valutazione del rischio
Web server → 10	Abilitata	Su base individuale in base alla valutazione del rischio
Interfaccia service CDI-RJ45 → 11	-	Su base individuale in base alla valutazione del rischio

*Protezione dell'accesso mediante protezione scrittura hardware*

L'accesso in scrittura ai parametri del dispositivo tramite display locale, web browser o tool operativo (ad es. FieldCare, DeviceCare) può essere disabilitato tramite un selettore di protezione scrittura (DIP switch sul modulo dell'elettronica principale). Quando la protezione scrittura hardware è abilitata, l'accesso ai parametri è di sola lettura.

Il dispositivo viene spedito con la protezione scrittura hardware disabilitata.

*Protezione dell'accesso mediante password*

Sono disponibili varie password per proteggere l'accesso in scrittura ai parametri del dispositivo o l'accesso al dispositivo tramite l'interfaccia WLAN.

- Codice di accesso specifico dell'utente  
Protegge l'accesso in scrittura ai parametri del dispositivo mediante display locale, web browser o tool operativo (ad es. FieldCare, DeviceCare). L'autorizzazione di accesso è regolamentata in modo univoco, utilizzando un codice di accesso specifico dell'utente.
- Frase d'accesso WLAN  
La chiave di rete protegge una connessione tra un'unità operativa (ad es. notebook o tablet) e il dispositivo mediante interfaccia WLAN e può essere ordinata come opzione.
- Modalità di infrastruttura  
Quando il dispositivo funziona in modalità di infrastruttura, la passphrase WLAN corrisponde alla passphrase WLAN configurata sul lato dell'operatore.

*Codice di accesso specifico dell'utilizzatore*

L'accesso in scrittura ai parametri del dispositivo tramite display locale, web browser o tool operativo (ad es. FieldCare, DeviceCare) può essere protetto tramite il codice di accesso specifico dell'utilizzatore, modificabile.

*WLAN passphrase: funzionamento come punto di accesso WLAN*

La chiave di rete protegge la connessione tra unità operativa (ad es. computer portatile o tablet) e dispositivo tramite l'interfaccia WLAN, che è disponibile in opzione. L'autenticazione WLAN della chiave di rete è conforme allo standard IEEE 802.11.

La chiave di rete, variabile a seconda del dispositivo, è predefinita alla consegna. La chiave può essere modificata tramite sottomenu **WLAN settings** in parametro **WLAN passphrase**.

*Modalità di infrastruttura*

SSID e passphrase sul lato del sistema proteggono la connessione tra dispositivo e punto di accesso WLAN. Per l'accesso, contattare il relativo amministratore di sistema.

*Note generali sull'uso delle password*

- Il codice di accesso e la chiave di rete forniti con il dispositivo devono essere cambiati durante la messa in servizio.
- Per la definizione e la gestione del codice di accesso o della chiave di rete, attenersi alle regole generali per la creazione di una password sicura.
- L'utente deve gestire con attenzione il codice di accesso e la chiave di rete, garantendone la sicurezza.

*Accesso mediante web server*

Il dispositivo può essere comandato e configurato mediante un web browser e il web server integrato. La connessione è tramite interfaccia service (CDI-RJ45) o interfaccia WLAN. Per versioni del dispositivo con i protocolli di comunicazione EtherNet/IP e PROFINET, la connessione può essere stabilita anche mediante la connessione del morsetto per la trasmissione del segnale con EtherNet/IP, PROFINET (connettore RJ45) o PROFINET con Ethernet-APL (a 2 fili).



Il dispositivo viene spedito con il web server abilitato. Il web server, se necessario, può essere disabilitato (ad esempio dopo la messa in servizio) tramite la parametro **Funzionalità Web server**.

Le informazioni relative al dispositivo e allo stato possono essere nascoste dalla pagina di login per impedire accessi non autorizzati.



Per informazioni approfondite sui parametri del dispositivo, consultare:  
la documentazione "Descrizione dei parametri dello strumento" → 137

#### *Accesso mediante OPC-UA*

 Il pacchetto applicativo "OPC UA Server" è disponibile nelle versioni del dispositivo con protocollo di comunicazione HART →  133.

Il dispositivo, grazie al pacchetto applicativo "OPC UA Server", può comunicare con i client OPC UA.

Il server OPC UA integrato nel dispositivo è accessibile dal punto di accesso WLAN utilizzando l'interfaccia WLAN - disponibile in opzione - o l'interfaccia service (CDI-RJ45) tramite Ethernet. Diritti di accesso e autorizzazioni in base alla configurazione separata.


Sono supportate le seguenti modalità di sicurezza, come da specifica OPC UA (IEC 62541):

- Nessuno
- Basic128Rsa15 - firmato
- Basic128Rsa15 - firmato e crittografato


#### *Accesso mediante interfaccia service (CDI-RJ45)*

Il dispositivo può essere collegato a una rete mediante l'interfaccia service (CDI-RJ45). Delle funzioni specifiche del dispositivo garantiscono il suo funzionamento sicuro in rete.

Si raccomanda il rispetto degli standard e delle direttive industriali rilevanti, definiti dai comitati di sicurezza nazionali e internazionali, come secondo IEC/ISA62443 o IEEE. Comprendono misure di sicurezza organizzative, come l'assegnazione delle autorizzazioni di accesso e, anche, interventi tecnici, come la segmentazione della rete.

 I trasmettitori con approvazione Ex de non possono essere collegati mediante l'interfaccia service (CDI-RJ45)!

Codice d'ordine per "Approvazione trasmettitore + sensore", opzioni (Ex de): BA, BB, C1, C2, GA, GB, MA, MB, NA, NB

 Il dispositivo può essere integrato in una topologia ad anello. L'integrazione è eseguita mediante la connessione del morsetto per la trasmissione del segnale (uscita 1) e la connessione all'interfaccia service (CDI-RJ45) .

## Ingresso

### Variabile misurata

#### Variabili misurate dirette

- Portata massica
- Densità
- Temperatura

#### Variabili misurate calcolate

- Portata volumetrica
- Portata volumetrica compensata
- Densità di riferimento

### Campo di misura

#### Campo di misura per liquidi

DN		Campo di misura, valori di fondo scala $\dot{m}_{\min(F)} \dots$	
[mm]	[in]	$\dot{m}_{\max(F)}$ [kg/h]	[lb/min]
8	$\frac{3}{8}$	0 ... 2 000	0 ... 73,50
15	$\frac{1}{2}$	0 ... 6 500	0 ... 238,9
25	1	0 ... 18 000	0 ... 661,5
40	$1\frac{1}{2}$	0 ... 45 000	0 ... 1 654
50	2	0 ... 70 000	0 ... 2 573

#### Campo di misura consigliato

 Soglia portata →  74

### Campo di portata consentito

Superiore a 1000 : 1.

Quantità di portata superiori al valore fondoscala preimpostato non escludono l'unità dell'elettronica con il risultato, che i valori del totalizzatore sono registrati correttamente.

### Segnale di ingresso



#### Varianti di uscita e ingresso

→  14

#### Valori misurati esterni

Per migliorare l'accuratezza di alcune variabili misurate, il sistema di automazione può trasmettere in modo continuo diversi valori misurati al misuratore:

- Pressione operativa per migliorare l'accuratezza (Endress+Hauser consiglia di usare un dispositivo di misura in pressione assoluta, ad es. Cerabar M o Cerabar S)
- Temperatura del fluido per migliorare l'accuratezza (ad es. iTEMP)

 Endress+Hauser può fornire vari misuratori di pressione e temperatura: v. la sezione "Accessori" →  136

#### Protocollo HART

I valori misurati sono trasferiti dal sistema di automazione al misuratore mediante protocollo HART. Il trasmettitore di pressione deve supportare le seguenti funzioni specifiche del protocollo:

- Protocollo HART
- Modalità burst

#### Ingresso in corrente

I valori misurati sono scritti dal sistema di automazione nel misuratore mediante l'ingresso in corrente →  13.

*Comunicazione digitale*

I valori misurati possono essere scritti dal sistema di automazione tramite:

- FOUNDATION Fieldbus
- PROFIBUS DP
- PROFIBUS PA
- Modbus RS485
- EtherNet/IP
- PROFINET
- PROFINET con Ethernet-APL

**Ingresso in corrente 0/...20 mA**

<b>Ingresso in corrente</b>	0/4...20 mA (attivo/passivo)
<b>Range di corrente</b>	<ul style="list-style-type: none"> <li>■ 4...20 mA (attivo)</li> <li>■ 0/4...20 mA (passivo)</li> </ul>
<b>Risoluzione</b>	1 $\mu$ A
<b>Caduta di tensione</b>	Tipicamente: 0,6 ... 2 V per 3,6 ... 22 mA (passiva)
<b>Tensione di ingresso massima</b>	$\leq$ 30 V (passiva)
<b>Tensione circuito aperto</b>	$\leq$ 28,8 V (attiva)
<b>Variabili in ingresso consentite</b>	<ul style="list-style-type: none"> <li>■ Pressione</li> <li>■ Temperatura</li> <li>■ Densità</li> </ul>

**Ingresso di stato**

<b>Valori di ingresso massimi</b>	<ul style="list-style-type: none"> <li>■ DC -3 ... 30 V</li> <li>■ Se l'ingresso di stato è attivo (ON): <math>R_i &gt; 3 \text{ k}\Omega</math></li> </ul>
<b>Tempo di risposta</b>	Configurabile: 5 ... 200 ms
<b>Livello del segnale di ingresso</b>	<ul style="list-style-type: none"> <li>■ Segnale Low: -3 ... +5 V c.c.</li> <li>■ Segnale High: 12 ... 30 V c.c.</li> </ul>
<b>Funzioni assegnabili</b>	<ul style="list-style-type: none"> <li>■ Off</li> <li>■ Azzeramento di singoli totalizzatori separatamente</li> <li>■ Azzeramento di tutti i totalizzatori</li> <li>■ Portata in stand-by</li> </ul>

## Uscita

### Varianti di uscita e ingresso


A seconda dell'opzione selezionata per uscita/ingresso 1, sono disponibili diverse opzioni per le altre uscite e gli altri ingressi. È possibile selezionare una sola opzione per ogni uscita/ingresso ... 4. Le tabelle che seguono devono essere lette verticalmente (↓).

Esempio: se è stata selezionata l'opzione BA "4–20 mA HART" per uscita/ingresso 1, una delle opzioni A, B, D, E, F, H, I o J è disponibile per l'uscita 2 e una delle opzioni A, B, D, E, F, H, I o J è disponibile per le uscite 3 3 4.

### Uscita/ingresso 1 e opzioni per uscita/ingresso 2

 Opzioni per uscita/ingresso 3 e 4 →  15

Codice d'ordine per "Uscita; ingresso 1" (020) →	Opzioni consentite												
Uscita in corrente 4 ... 20 mA HART	BA												
Uscita in corrente 4 ... 20 mA HART Ex i passiva	↓	CA											
Uscita in corrente 4 ... 20 mA HART Ex i attiva		↓	CC										
FOUNDATION Fieldbus			↓	SA									
FOUNDATION Fieldbus Ex i				↓	TA								
PROFIBUS DP					↓	LA							
PROFIBUS PA						↓	GA						
PROFIBUS PA Ex i							↓	HA					
Modbus RS485								↓	MA				
Switch EtherNet/IP a 2 porte integrato									↓	NA			
Switch PROFINET a 2 porte integrato										↓	RA		
PROFINET con Ethernet-APL											↓	RB	
PROFINET con Ethernet-APL Ex i												↓	RC
<b>Codice d'ordine per "Uscita; ingresso 2" (021) →</b>	↓	↓	↓	↓	↓	↓	↓	↓	↓	↓	↓	↓	↓
Non assegnato	A	A	A	A	A	A	A	A	A	A	A	A	A
Uscita in corrente da 4 a 20 mA	B			B		B	B		B	B	B	B	
Uscita in corrente 4 ... 20 mA Ex i passiva		C	C		C			C					C
Ingresso/uscita configurabile dall'utente <sup>1)</sup>	D			D		D	D		D	D	D	D	
Uscita impulsi/frequenza/contatto	E			E		E	E		E	E	E	E	
Doppia uscita impulsiva <sup>2)</sup>	F								F				
Uscita impulsi/frequenza/contatto Ex i passiva		G	G		G			G					G
Uscita a relè	H			H		H	H		H	H	H	H	
Ingresso in corrente 0/4...20 mA	I			I		I	I		I	I	I	I	
Ingresso di stato	J			J		J	J		J	J	J	J	

1) Un ingresso o un'uscita specifico/a può essere assegnato a un ingresso/uscita configurabile dall'utente →  22.

2) Se la doppia uscita impulsiva (F) è selezionata per uscita/ingresso 2 (021), per uscita/ingresso 3 (022) è disponibile solo l'opzione di doppia uscita impulsiva (F).

Uscita/ingresso 1 e opzioni per uscita/ingresso 3 e 4


 Opzioni per uscita/ingresso 2 →  14

Codice d'ordine per "Uscita; ingresso 1" (020) →	Opzioni consentite												
Uscita in corrente 4 ... 20 mA HART	BA												
Uscita in corrente 4 ... 20 mA HART Ex i passiva	↓ CA												
Uscita in corrente 4 ... 20 mA HART Ex i attiva		↓ CC											
FOUNDATION Fieldbus			↓ SA										
FOUNDATION Fieldbus Ex i				↓ TA									
PROFIBUS DP					↓ LA								
PROFIBUS PA						↓ GA							
PROFIBUS PA Ex i							↓ HA						
Modbus RS485								↓ MA					
Switch EtherNet/IP a 2 porte integrato									↓ NA				
Switch PROFINET a 2 porte integrato										↓ RA			
PROFINET con Ethernet-APL											↓ RB		
PROFINET con Ethernet-APL Ex i												↓ RC	
<b>Codice d'ordine per "Uscita; ingresso 3" (022), "Uscita; ingresso 4" (023) <sup>1)</sup> →</b>	↓	↓	↓	↓	↓	↓	↓	↓	↓	↓	↓	↓	↓
Non assegnato	A	A	A	A	A	A	A	A	A	A	A	A	A
Uscita in corrente da 4 a 20 mA	B						B			B	B	B	B
Uscita in corrente 4 ... 20 mA Ex i passiva <sup>2)</sup>		C	C										
Ingresso/uscita configurabile dall'utente	D						D			D	D	D	D
Uscita impulsi/frequenza/contatto	E						E			E	E	E	E
Doppia uscita impulsiva (slave) <sup>3)</sup>	F									F			
Uscita impulsi/frequenza/contatto Ex i passiva <sup>4)</sup>		G	G										
Uscita a relè	H						H			H	H	H	H
Ingresso in corrente 0/4...20 mA	I						I			I	I	I	I
Ingresso di stato	J						J			J	J	J	J

- 1) Il codice d'ordine per "Uscita; ingresso 4" (023) è disponibile solo per il trasmettitore Proline 500-digitale, codice d'ordine per "Elettronica ISEM integrata", opzione A.
- 2) L'opzione di uscita in corrente 4 ... 20 mA Ex i passiva (C) non è disponibile per ingresso/uscita 4.
- 3) L'opzione di doppia uscita impulsiva (F) non è disponibile per ingresso/uscita 4.
- 4) Per l'uscita/ingresso 4 l'opzione di uscita impulsi/frequenza/contatto Ex i passiva (G) non è disponibile.

## Segnale di uscita


## Uscita in corrente 4 ... 20 mA HART

<b>Codice ordine</b>	"Uscita; ingresso 1" (20): Opzione BA: uscita in corrente 4...20 mA HART
<b>Modalità del segnale</b>	Può essere impostata su: <ul style="list-style-type: none"> <li>■ Attiva</li> <li>■ Passiva</li> </ul>
<b>Campo corrente</b>	Può essere impostata su: <ul style="list-style-type: none"> <li>■ 4...20 mA NAMUR</li> <li>■ 4...20 mA US</li> <li>■ 4...20 mA</li> <li>■ 0...20 mA (solo con modalità del segnale attiva)</li> <li>■ Corrente fissata</li> </ul>
<b>Tensione circuito aperto</b>	28,8 V c.c. (attiva)
<b>Tensione di ingresso massima</b>	30 V c.c. (passiva)
<b>Carico</b>	250 ... 700 Ω
<b>Risoluzione</b>	0,38 µA
<b>Smorzamento</b>	Configurabile: 0 ... 999,9 s
<b>Variabili misurate assegnabili</b>	<ul style="list-style-type: none"> <li>■ Portata massica</li> <li>■ Portata volumetrica</li> <li>■ Portata volumetrica compensata</li> <li>■ Densità</li> <li>■ Densità di riferimento</li> <li>■ Temperatura</li> <li>■ Temperatura dell'elettronica</li> <li>■ Frequenza di oscillazione 0</li> <li>■ Smorzamento oscillazione 0</li> <li>■ Asimmetria del segnale</li> <li>■ Corrente eccitatore 0</li> </ul> <p> Il numero di opzioni disponibili aumenta se il misuratore dispone di uno o più pacchetti applicativi.</p>

## Uscita in corrente 4 ... 20 mA HART Ex i

<b>Codice ordine</b>	"Uscita; ingresso 1" (20), scegliere tra: <ul style="list-style-type: none"> <li>■ Opzione CA: uscita in corrente 4...20 mA HART Ex i passiva</li> <li>■ Opzione CC: uscita in corrente 4...20 mA HART Ex i attiva</li> </ul>
<b>Modalità del segnale</b>	Dipende dalla versione d'ordine selezionata.
<b>Campo corrente</b>	Può essere impostata su: <ul style="list-style-type: none"> <li>■ 4...20 mA NAMUR</li> <li>■ 4...20 mA US</li> <li>■ 4...20 mA</li> <li>■ 0...20 mA (solo con modalità del segnale attiva)</li> <li>■ Corrente fissata</li> </ul>
<b>Tensione circuito aperto</b>	21,8 V c.c. (attiva)
<b>Tensione di ingresso massima</b>	30 V c.c. (passiva)
<b>Carico</b>	<ul style="list-style-type: none"> <li>■ 250 ... 400 Ω (attivo)</li> <li>■ 250 ... 700 Ω (passivo)</li> </ul>
<b>Risoluzione</b>	0,38 µA



<b>Smorzamento</b>	Configurabile: 0 ... 999,9 s
<b>Variabili misurate assegnabili</b>	<ul style="list-style-type: none"> <li>▪ Portata massica</li> <li>▪ Portata volumetrica</li> <li>▪ Portata volumetrica compensata</li> <li>▪ Densità</li> <li>▪ Densità di riferimento</li> <li>▪ Temperatura</li> <li>▪ Temperatura dell'elettronica</li> <li>▪ Frequenza di oscillazione 0</li> <li>▪ Smorzamento oscillazione 0</li> <li>▪ Asimmetria del segnale</li> <li>▪ Corrente eccitatore 0</li> </ul> <p> Il numero di opzioni disponibili aumenta se il misuratore dispone di uno o più pacchetti applicativi.</p>

#### FOUNDATION Fieldbus

<b>FOUNDATION Fieldbus</b>	H1, IEC 61158-2, isolato galvanicamente
<b>Trasferimento dati</b>	31,25 kbit/s
<b>Consumo di corrente</b>	10 mA
<b>Tensione di alimentazione consentita</b>	9 ... 32 V
<b>Connessione del bus</b>	Con protezione integrata contro l'inversione di polarità

#### PROFIBUS DP

<b>Codifica del segnale</b>	Codice NRZ
<b>Trasferimento dati</b>	9,6 kBaud...12 MBaud
<b>Resistore di terminazione</b>	Integrato, può essere attivato tramite DIP switch

#### PROFIBUS PA

<b>PROFIBUS PA</b>	Secondo EN 50170 Volume 2, IEC 61158-2 (MBP), isolato galvanicamente
<b>Trasmissione dati</b>	31,25 kbit/s
<b>Consumo di corrente</b>	10 mA
<b>Tensione di alimentazione consentita</b>	9 ... 32 V
<b>Connessione del bus</b>	Con protezione integrata contro l'inversione di polarità

#### Modbus RS485

<b>Interfaccia fisica</b>	RS485 secondo lo standard EIA/TIA-485
<b>Resistore di terminazione</b>	Integrato, può essere attivato tramite DIP switch

#### EtherNet/IP

<b>Standard</b>	Secondo IEEE 802.3
-----------------	--------------------

#### PROFINET

<b>Standard</b>	Secondo IEEE 802.3
-----------------	--------------------


## PROFINET con Ethernet-APL

Usò del dispositivo	<p><b>Connessione del dispositivo a uno switch da campo APL</b>          Il dispositivo può essere utilizzato solo in base alle seguenti classificazioni delle porte APL:</p> <ul style="list-style-type: none"> <li>■ Se utilizzato in aree pericolose: SLAA o SLAC <sup>1)</sup></li> <li>■ Se utilizzato in aree sicure: SLAX</li> </ul> <p>Valori di connessione dello switch da campo APL (corrisponde alla classificazione delle porte APL SPCC o SPAA, ad esempio):</p> <ul style="list-style-type: none"> <li>■ Tensione di ingresso massima: 15 V<sub>DC</sub></li> <li>■ Valori di uscita minimi: 0,54 W</li> </ul> <p><b>Connessione del dispositivo a uno switch SPE</b>          Il dispositivo può essere utilizzato solo in base alla seguente classe di potenza PoDL: se utilizzato in area sicura: classe di potenza PoDL 10, 11 o 12):</p> <ul style="list-style-type: none"> <li>■ Tensione di ingresso massima: 30 V<sub>DC</sub></li> <li>■ Valori di uscita minimi: 1,85 W</li> </ul>
PROFINET	Secondo IEC 61158 e IEC 61784
Ethernet-APL	Secondo IEEE 802.3cg, specifiche del profilo di porta APL v1.0, isolata galvanicamente
Trasferimento dati	10 Mbit/s
Consumo di corrente	<p><b>Trasmittitore</b></p> <ul style="list-style-type: none"> <li>■ Max. 400 mA (24 V)</li> <li>■ Max. 200 mA (110 V, 50/60 Hz; 230 V, 50/60 Hz)</li> </ul>
Tensione di alimentazione consentita	9 ... 30 V
Connessione di rete	Con protezione integrata contro l'inversione di polarità


- 1) Per ulteriori informazioni sull'utilizzo del dispositivo in area pericolosa, vedere le Istruzioni di sicurezza specifiche Ex

## Uscita in corrente da 4 a 20 mA


Codice ordine	"Uscita; ingresso 2" (21), "Uscita; ingresso 3" (022) o "Uscita; ingresso 4" (023): Opzione B: uscita in corrente 4...20 mA
Modalità del segnale	Può essere impostata su: <ul style="list-style-type: none"> <li>■ Attiva</li> <li>■ Passiva</li> </ul>
Range di corrente	Può essere impostata su: <ul style="list-style-type: none"> <li>■ 4...20 mA NAMUR</li> <li>■ 4...20 mA US</li> <li>■ 4...20 mA</li> <li>■ 0...20 mA (solo con modalità del segnale attiva)</li> <li>■ Corrente fissata</li> </ul>
Valori di uscita massimi	22,5 mA
Tensione circuito aperto	28,8 V c.c. (attiva)
Tensione di ingresso massima	30 V c.c. (passiva)
Carico	0 ... 700 Ω
Risoluzione	0,38 μA


<b>Smorzamento</b>	Configurabile: 0 ... 999,9 s
<b>Variabili misurate assegnabili</b>	<ul style="list-style-type: none"> <li>▪ Portata massica</li> <li>▪ Portata volumetrica</li> <li>▪ Portata volumetrica compensata</li> <li>▪ Densità</li> <li>▪ Densità di riferimento</li> <li>▪ Temperatura</li> <li>▪ Temperatura dell'elettronica</li> <li>▪ Frequenza di oscillazione 0</li> <li>▪ Smorzamento oscillazione 0</li> <li>▪ Asimmetria del segnale</li> <li>▪ Corrente eccitatore 0</li> </ul> <p> Il numero di opzioni disponibili aumenta se il misuratore dispone di uno o più pacchetti applicativi.</p>


#### Uscita in corrente 4 ... 20 mA Ex i passiva

<b>Codice ordine</b>	"Uscita; ingresso 2" (21), "Uscita; ingresso 3" (022): Opzione C: uscita in corrente 4...20 mA Ex i passiva
<b>Modalità del segnale</b>	Passiva
<b>Range di corrente</b>	Può essere impostata su: <ul style="list-style-type: none"> <li>▪ 4...20 mA NAMUR</li> <li>▪ 4...20 mA US</li> <li>▪ 4...20 mA</li> <li>▪ Corrente fissata</li> </ul>
<b>Valori di uscita massimi</b>	22,5 mA
<b>Tensione di ingresso massima</b>	DC 30 V
<b>Carico</b>	0 ... 700 Ω
<b>Risoluzione</b>	0,38 µA
<b>Smorzamento</b>	Configurabile: 0 ... 999 s
<b>Variabili misurate assegnabili</b>	<ul style="list-style-type: none"> <li>▪ Portata massica</li> <li>▪ Portata volumetrica</li> <li>▪ Portata volumetrica compensata</li> <li>▪ Densità</li> <li>▪ Densità di riferimento</li> <li>▪ Temperatura</li> <li>▪ Temperatura dell'elettronica</li> <li>▪ Frequenza di oscillazione 0</li> <li>▪ Smorzamento oscillazione 0</li> <li>▪ Asimmetria del segnale</li> <li>▪ Corrente eccitatore 0</li> </ul> <p> Il numero di opzioni disponibili aumenta se il misuratore dispone di uno o più pacchetti applicativi.</p>


#### Uscita impulsi/frequenza/contatto

<b>Funzione</b>	Può essere impostata come uscita impulsi, uscita in frequenza o uscita contatto
<b>Versione</b>	Open collector Può essere impostata su: <ul style="list-style-type: none"> <li>▪ Attiva</li> <li>▪ Passiva</li> <li>▪ Passiva NAMUR</li> </ul> <p> Ex i, passiva</p>
<b>Valori di ingresso massimi</b>	30 V c.c., 250 mA (passiva)
<b>Tensione circuito aperto</b>	28,8 V c.c. (attiva)

<b>Caduta di tensione</b>	Per 22,5 mA: $\leq 2$ V c.c.
<b>Uscita impulsi</b>	
<b>Valori di ingresso massimi</b>	30 V c.c., 250 mA (passiva)
<b>Corrente di uscita massima</b>	22,5 mA (attiva)
<b>Tensione circuito aperto</b>	28,8 V c.c. (attiva)
<b>Larghezza impulso</b>	Configurabile: 0,05 ... 2 000 ms
<b>Frequenza di impulso massima</b>	10 000 Impulse/s
<b>Valore impulso</b>	Configurabile
<b>Variabili misurate assegnabili</b>	<ul style="list-style-type: none"> <li>▪ Portata massica</li> <li>▪ Portata volumetrica</li> <li>▪ Portata volumetrica compensata</li> </ul>
<b>Impulsi/frequenza</b>	
<b>Valori di ingresso massimi</b>	30 V c.c., 250 mA (passiva)
<b>Corrente di uscita massima</b>	22,5 mA (attiva)
<b>Tensione circuito aperto</b>	28,8 V c.c. (attiva)
<b>Frequenza in uscita</b>	Configurabile: valore fondoscala frequenza 2 ... 10 000 Hz ( $f_{max.} = 12\,500$ Hz)
<b>Smorzamento</b>	Configurabile: 0 ... 999,9 s
<b>Rapporto impulso/pausa</b>	1:1
<b>Variabili misurate assegnabili</b>	<ul style="list-style-type: none"> <li>▪ Portata massica</li> <li>▪ Portata volumetrica</li> <li>▪ Portata volumetrica compensata</li> <li>▪ Densità</li> <li>▪ Densità di riferimento</li> <li>▪ Temperatura</li> <li>▪ Temperatura dell'elettronica</li> <li>▪ Frequenza di oscillazione 0</li> <li>▪ Smorzamento di oscillazione 0</li> <li>▪ Asimmetria del segnale</li> <li>▪ Corrente eccitatore 0</li> </ul> <p> Il numero di opzioni disponibili aumenta se il misuratore dispone di uno o più pacchetti applicativi.</p>
<b>Uscita contatto</b>	
<b>Valori di ingresso massimi</b>	30 V c.c., 250 mA (passiva)
<b>Tensione circuito aperto</b>	28,8 V c.c. (attiva)
<b>Comportamento di commutazione</b>	Binario, conduce o non conduce
<b>Ritardo di commutazione</b>	Configurabile: 0 ... 100 s


<b>Numero di cicli di commutazione</b>	Illimitato
<b>Funzioni assegnabili</b>	<ul style="list-style-type: none"> <li>▪ Off</li> <li>▪ On</li> <li>▪ Comportamento diagnostico</li> <li>▪ Valore di soglia                             <ul style="list-style-type: none"> <li>▪ Portata massica</li> <li>▪ Portata volumetrica</li> <li>▪ Portata volumetrica compensata</li> <li>▪ Densità</li> <li>▪ Densità di riferimento</li> <li>▪ Temperatura</li> <li>▪ Totalizzatore 1-3</li> </ul> </li> <li>▪ Monitoraggio della direzione del flusso</li> <li>▪ Stato                             <ul style="list-style-type: none"> <li>▪ Rilevamento tubo parzialmente pieno</li> <li>▪ Taglio bassa portata</li> </ul> </li> </ul> <p> Il numero di opzioni disponibili aumenta se il misuratore dispone di uno o più pacchetti applicativi.</p>

### Doppia uscita impulsiva

<b>Funzione</b>	Doppio impulso
<b>Versione</b>	Open collector Può essere impostata su: <ul style="list-style-type: none"> <li>▪ Attiva</li> <li>▪ Passiva</li> <li>▪ Passiva NAMUR</li> </ul>
<b>Valori di ingresso massimi</b>	c.c 30 V, 250 mA (passiva)
<b>Tensione circuito aperto</b>	c.c. 28,8 V(attiva)
<b>Caduta di tensione</b>	Per 22,5 mA: ≤ c.c. 2 V
<b>Frequenza in uscita</b>	Configurabile: 0 ... 1 000 Hz
<b>Smorzamento</b>	Configurabile: 0 ... 999 s
<b>Rapporto impulso/pausa</b>	1:1
<b>Variabili misurate assegnabili</b>	<ul style="list-style-type: none"> <li>▪ Portata massica</li> <li>▪ Portata volumetrica</li> <li>▪ Portata volumetrica compensata</li> <li>▪ Densità</li> <li>▪ Densità di riferimento</li> <li>▪ Temperature</li> </ul> <p> Il numero di opzioni disponibili aumenta se il misuratore dispone di uno o più pacchetti applicativi.</p>

### Uscita a relè

<b>Funzione</b>	Uscita contatto
<b>Versione</b>	Uscita a relè, isolata galvanicamente
<b>Comportamento di commutazione</b>	Può essere impostata su: <ul style="list-style-type: none"> <li>▪ NA (Normalmente aperto), impostazione di fabbrica</li> <li>▪ NC (normalmente chiuso)</li> </ul>

<b>Capacità di commutazione massima (passiva)</b>	<ul style="list-style-type: none"> <li>▪ 30 V C.C., 0,1 A</li> <li>▪ 30 V C.A., 0,5 A</li> </ul>
<b>Funzioni assegnabili</b>	<ul style="list-style-type: none"> <li>▪ Off</li> <li>▪ On</li> <li>▪ Comportamento diagnostico</li> <li>▪ Valore di soglia <ul style="list-style-type: none"> <li>▪ Portata massica</li> <li>▪ Portata volumetrica</li> <li>▪ Portata volumetrica compensata</li> </ul> </li> <li>▪ Densità</li> <li>▪ Densità di riferimento</li> <li>▪ Temperatura</li> <li>▪ Totalizzatore 1-3</li> <li>▪ Monitoraggio della direzione del flusso</li> <li>▪ Stato <ul style="list-style-type: none"> <li>▪ Rilevamento tubo parzialmente pieno</li> <li>▪ Taglio bassa portata</li> </ul> </li> </ul> <p> Il numero di opzioni disponibili aumenta se il misuratore dispone di uno o più pacchetti applicativi.</p>

### Ingresso/uscita configurabile dall'utente

Durante la messa in servizio del dispositivo, è assegnato **un** ingresso o un'uscita specifica a un ingresso/uscita configurabile dall'utente (I/O configurabile).

Sono disponibili per l'assegnazione i seguenti ingressi e uscite:

- Selezione dell'uscita in corrente: 4...20 mA (attiva), 0/4...20 mA (passiva)
- Uscita impulsi/frequenza/contatto
- Selezione dell'ingresso in corrente: 4...20 mA (attivo), 0/4...20 mA (passivo)
- Ingresso di stato

I valori tecnici corrispondono a quelli di uscite e ingressi descritti in questo paragrafo.

### Segnale di allarme

A seconda dell'interfaccia, le informazioni sul guasto sono visualizzate come segue:

#### Uscita in corrente HART

<b>Diagnostica del dispositivo</b>	Le condizioni del dispositivo possono essere richiamate mediante HART Command 48
------------------------------------	--

#### PROFIBUS PA

<b>Messaggi di stato e di allarme</b>	Diagnostica in conformità al Profilo 3.02 PROFIBUS PA
<b>Corrente di guasto FDE (Fault Disconnection Electronic)</b>	0 mA

#### PROFIBUS DP

<b>Messaggi di stato e di allarme</b>	Diagnostica in conformità al Profilo 3.02 PROFIBUS PA
---------------------------------------	---

#### EtherNet/IP

<b>Diagnostica del dispositivo</b>	Le condizioni del dispositivo possono essere richiamate in Input Assembly
------------------------------------	---

#### PROFINET

<b>Diagnostica del dispositivo</b>	Secondo "Application Layer protocol for decentralized periphery", Versione 2.3
------------------------------------	--

**PROFINET con Ethernet-APL**

Diagnostica del dispositivo	Diagnostica secondo PROFINET PA Profile 4
-----------------------------	---

**FOUNDATION Fieldbus**

Messaggi di stato e di allarme	Diagnostica secondo FF-891
Corrente di guasto FDE (Fault Disconnection Electronic)	0 mA

**Modbus RS485**

Modalità di guasto	Selezione: <ul style="list-style-type: none"> <li>▪ Valore NaN anziché valore di corrente</li> <li>▪ Ultimo valore valido</li> </ul>
--------------------	--

**Uscita in corrente 0/4...20 mA**

*4...20 mA*

Modalità di guasto	Selezione: <ul style="list-style-type: none"> <li>▪ 4 ... 20 mA secondo raccomandazioni NAMUR NE 43</li> <li>▪ 4 ... 20 mA secondo US</li> <li>▪ Valore min.: 3,59 mA</li> <li>▪ Valore max.: 22,5 mA</li> <li>▪ Valori liberamente definibili tra: 3,59 ... 22,5 mA</li> <li>▪ Valore attuale</li> <li>▪ Ultimo valore valido</li> </ul>
--------------------	---

*0...20 mA*

Modalità di guasto	Selezione: <ul style="list-style-type: none"> <li>▪ Allarme di massimo: 22 mA</li> <li>▪ Valori liberamente definibili tra: 0 ... 20,5 mA</li> </ul>
--------------------	--

**Uscita impulsi/frequenza/contatto**


<b>Uscita impulsi</b>	
Modalità di guasto	Selezione: <ul style="list-style-type: none"> <li>▪ Valore attuale</li> <li>▪ Nessun impulso</li> </ul>
<b>Uscita in frequenza</b>	
Modalità di guasto	Selezione: <ul style="list-style-type: none"> <li>▪ Valore attuale</li> <li>▪ 0 Hz</li> <li>▪ Valore definito (<math>f_{max} 2 \dots 12\,500</math> Hz)</li> </ul>
<b>Uscita contatto</b>	
Modalità di guasto	Selezione: <ul style="list-style-type: none"> <li>▪ Stato attuale</li> <li>▪ Apertura</li> <li>▪ Chiuso</li> </ul>

**Uscita a relè**

<b>Modalità di guasto</b>	Selezione: <ul style="list-style-type: none"> <li>■ Stato attuale</li> <li>■ Apertura</li> <li>■ Chiuso</li> </ul>
---------------------------	--

**Display locale**

<b>Display alfanumerico</b>	Con le informazioni sulla causa e gli interventi correttivi
<b>Retroilluminazione</b>	La retroilluminazione rossa segnala un errore del dispositivo.

 Segnale di stato secondo raccomandazione NAMUR NE 107

**Interfaccia/protocollo**

- Mediante comunicazione digitale:
  - Protocollo HART
  - FOUNDATION Fieldbus
  - PROFIBUS PA
  - PROFIBUS DP
  - Modbus RS485
  - EtherNet/IP
  - PROFINET
  - PROFINET con Ethernet-APL
- Mediante interfaccia service
  - Interfaccia service CDI-RJ45
  - Interfaccia WLAN

<b>Display alfanumerico</b>	Con le informazioni sulla causa e gli interventi correttivi
-----------------------------	---

 Informazioni addizionali sul funzionamento a distanza →  114

**Web browser**

<b>Display alfanumerico</b>	Con le informazioni sulla causa e gli interventi correttivi
-----------------------------	---

**Diodi a emissione di luce (LED)**

<b>Informazioni di stato</b>	Lo stato è indicato da diversi LED Le seguenti informazioni sono visualizzate in base alla versione del dispositivo: <ul style="list-style-type: none"> <li>■ Tensione di alimentazione attiva</li> <li>■ Trasmissione dati attiva</li> <li>■ Si è verificato un allarme/errore del dispositivo</li> <li>■ Rete EtherNet/IP disponibile</li> <li>■ Connessione EtherNet/IP stabilita</li> <li>■ Rete PROFINET disponibile</li> <li>■ Connessione PROFINET stabilita</li> <li>■ Funzione lampeggiante PROFINET</li> </ul>
------------------------------	---



Dati della connessione Ex

Valori correlati alla sicurezza

Codice d'ordine per "Uscita; ingresso 1"	Tipo di uscita	Valori correlati alla sicurezza "Uscita; ingresso 1"	
		26 (+)	27 (-)
Opzione <b>BA</b>	Uscita in corrente 4 ... 20 mA HART	$U_N = 30 V_{DC}$ $U_M = 250 V_{AC}$	
Opzione <b>GA</b>	PROFIBUS PA	$U_N = 32 V_{DC}$ $U_M = 250 V_{AC}$	
Opzione <b>LA</b>	PROFIBUS DP	$U_N = 32 V_{DC}$ $U_M = 250 V_{AC}$	
Opzione <b>MA</b>	Modbus RS485	$U_N = 30 V_{DC}$ $U_M = 250 V_{AC}$	
Opzione <b>SA</b>	FOUNDATION Fieldbus	$U_N = 32 V_{DC}$ $U_M = 250 V_{AC}$	
Opzione <b>NA</b>	EtherNet/IP	$U_N = 30 V_{DC}$ $U_M = 250 V_{AC}$	
Opzione <b>RA</b>	PROFINET	$U_N = 30 V_{DC}$ $U_M = 250 V_{AC}$	
Opzione <b>RB</b>	PROFINET con Ethernet- APL	Profilo di porta APL SLAX SPE PoDL classi 10, 11, 12 $U_N = 30 V_{DC}$ $U_M = 250 V_{AC}$	

Codice d'ordine per "Uscita; ingresso 2" "Uscita; ingresso 3" "Uscita; ingresso 4"	Tipo di uscita	Valori correlati alla sicurezza					
		Uscita; ingresso 2		Uscita; ingresso 3		Uscita; ingresso 4 <sup>1)</sup>	
		24 (+)	25 (-)	22 (+)	23 (-)	20 (+)	21 (-)
Opzione <b>B</b>	Uscita in corrente 4 ... 20 mA	$U_N = 30 V_{DC}$ $U_M = 250 V_{AC}$					
Opzione <b>D</b>	Ingresso/uscita configurabile dall'utente	$U_N = 30 V_{DC}$ $U_M = 250 V_{AC}$					
Opzione <b>E</b>	Uscita impulsi/ frequenza/contatto	$U_N = 30 V_{DC}$ $U_M = 250 V_{AC}$					
Opzione <b>F</b>	Doppia uscita impulsiva	$U_N = 30 V_{DC}$ $U_M = 250 V_{AC}$					
Opzione <b>H</b>	Uscita a relè	$U_N = 30 V_{DC}$ $I_N = 100 mA_{DC} / 500 mA_{AC}$ $U_M = 250 V_{AC}$					
Opzione <b>I</b>	Ingresso in corrente 4 ... 20 mA	$U_N = 30 V_{DC}$ $U_M = 250 V_{AC}$					
Opzione <b>J</b>	Ingresso di stato	$U_N = 30 V_{DC}$ $U_M = 250 V_{AC}$					

1) Il codice d'ordine "Uscita; ingresso 4" è disponibile solo per il trasmettitore Proline 500-digitale.

## Valori di sicurezza intrinseca

Codice d'ordine "Uscita; ingresso 1"	Tipo di uscita	Valori di sicurezza intrinseca "Uscita; ingresso 1"	
		26 (+)	27 (-)
Opzione <b>CA</b>	Uscita in corrente 4 ... 20 mA HART Ex i passiva	$U_i = 30 \text{ V}$ $I_i = 100 \text{ mA}$ $P_i = 1,25 \text{ W}$ $L_i = 0 \text{ } \mu\text{H}$ $C_i = 6 \text{ nF}$	
Opzione <b>CC</b>	Uscita in corrente 4 ... 20 mA HART Ex i attiva	<b>Ex ia</b> <sup>1)</sup> $U_0 = 21,8 \text{ V}$ $I_0 = 90 \text{ mA}$ $P_0 = 491 \text{ mW}$ $L_0 = 4,1 \text{ mH (IIC)}/15 \text{ mH (IIB)}$ $C_0 = 160 \text{ nF (IIC)}/$ $1 \text{ 160 nF (IIB)}$  $U_i = 30 \text{ V}$ $I_i = 10 \text{ mA}$ $P_i = 0,3 \text{ W}$ $L_i = 5 \text{ } \mu\text{H}$ $C_i = 6 \text{ nF}$	<b>Ex ic</b> <sup>2)</sup> $U_0 = 21,8 \text{ V}$ $I_0 = 90 \text{ mA}$ $P_0 = 491 \text{ mW}$ $L_0 = 9 \text{ mH (IIC)}/39 \text{ mH (IIB)}$ $C_0 = 600 \text{ nF (IIC)}/$ $4 \text{ 000 nF (IIB)}$
Opzione <b>HA</b>	PROFIBUS PA Ex i (FISCO Field Device)	<b>Ex ia</b> <sup>1)</sup> $U_i = 30 \text{ V}$ $I_i = 570 \text{ mA}$ $P_i = 8,5 \text{ W}$ $L_i = 10 \text{ } \mu\text{H}$ $C_i = 5 \text{ nF}$	<b>Ex ic</b> <sup>2)</sup> $U_i = 32 \text{ V}$ $I_i = 570 \text{ mA}$ $P_i = 8,5 \text{ W}$ $L_i = 10 \text{ } \mu\text{H}$ $C_i = 5 \text{ nF}$
Opzione <b>TA</b>	FOUNDATION Fieldbus Ex i	<b>Ex ia</b> <sup>1)</sup> $U_i = 30 \text{ V}$ $I_i = 570 \text{ mA}$ $P_i = 8,5 \text{ W}$ $L_i = 10 \text{ } \mu\text{H}$ $C_i = 5 \text{ nF}$	<b>Ex ic</b> <sup>2)</sup> $U_i = 32 \text{ V}$ $I_i = 570 \text{ mA}$ $P_i = 8,5 \text{ W}$ $L_i = 10 \text{ } \mu\text{H}$ $C_i = 5 \text{ nF}$
Opzione <b>RC</b>	PROFINET con Ethernet- APL Ex i	<b>Ex ia</b> <sup>1)</sup> Carico di potenza 2-WISE, profilo di porta APL SLAA	<b>Ex ic</b> <sup>2)</sup> Carico di potenza 2-WISE, profilo di porta APL SLAA

- 1) Disponibile solo per trasmettitore Proline 500 Zona 1; Classe I, Divisione 1.  
 2) Disponibile solo per trasmettitore Zona 2; Classe I, Divisione 2 e solo per trasmettitore Proline 500 - digitale

Codice d'ordine per "Uscita; ingresso 2" "Uscita; ingresso 3" "Uscita; ingresso 4"	Tipo di uscita	Valori a sicurezza intrinseca o valori NIFW					
		Uscita; ingresso 2		Uscita; ingresso 3		Uscita; ingresso 4 <sup>1)</sup>	
		24 (+)	25 (-)	22 (+)	23 (-)	20 (+)	21 (-)
Opzione <b>C</b>	Uscita in corrente 4 ... 20 mA Ex i passiva	$U_i = 30 \text{ V}$ $I_i = 100 \text{ mA}$ $P_i = 1,25 \text{ W}$ $L_i = 0$ $C_i = 0$					
Opzione <b>G</b>	Uscita impulsi/ frequenza/contatto Ex i passiva	$U_i = 30 \text{ V}$ $I_i = 100 \text{ mA}$ $P_i = 1,25 \text{ W}$ $L_i = 0$ $C_i = 0$					

- 1) Il codice d'ordine "Uscita; ingresso 4" è disponibile solo per il trasmettitore Proline 500-digital.

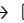
**Isolamento galvanico**

Le uscite sono isolate galvanicamente:

- dall'alimentazione
- tra di loro
- dal morsetto equipotenziale (PE)

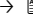
**Dati specifici del protocollo**

**HART**



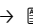
<b>ID produttore</b>	0x11
<b>ID tipo di dispositivo</b>	0x3B
<b>Revisione del protocollo HART</b>	7
<b>File descrittivi del dispositivo (DTM, DD)</b>	Informazioni e file disponibili all'indirizzo: <a href="http://www.endress.com">www.endress.com</a>
<b>Carico HART</b>	Min. 250 Ω
<b>Integrazione di sistema</b>	Informazioni sull'integrazione del sistema: Istruzioni di funzionamento →  137. <ul style="list-style-type: none"> <li>▪ Variabili misurate mediante protocollo HART</li> <li>▪ Funzionalità Burst Mode</li> </ul>

**FOUNDATION Fieldbus**

<b>ID produttore</b>	0x452B48 (hex)
<b>Numero ident</b>	0x103B (hex)
<b>Revisione del dispositivo</b>	1
<b>Revisione DD</b>	Informazioni e file disponibili all'indirizzo: <ul style="list-style-type: none"> <li>▪ <a href="http://www.endress.com">www.endress.com</a></li> <li>▪ <a href="http://www.fieldcommgroup.org">www.fieldcommgroup.org</a></li> </ul>
<b>Revisione CFF</b>	
<b>ITK (Interoperability Test Kit)</b>	Versione 6.2.0
<b>Numero campagna test ITK</b>	Informazioni: <ul style="list-style-type: none"> <li>▪ <a href="http://www.endress.com">www.endress.com</a></li> <li>▪ <a href="http://www.fieldcommgroup.org">www.fieldcommgroup.org</a></li> </ul>
<b>Capacità Link Master (LAS, Link Active Scheduler)</b>	Sì
<b>Selezione di "Link Master" e "Basic Device"</b>	Sì Impostazione di fabbrica: Basic Device
<b>Indirizzo nodo</b>	Impostazione di fabbrica: 247 (0xF7)
<b>Funzioni supportate</b>	Sono supportati i seguenti metodi: <ul style="list-style-type: none"> <li>▪ Riavvio</li> <li>▪ ENP Restart</li> <li>▪ Diagnostica</li> <li>▪ Imposta su OOS</li> <li>▪ Imposta su AUTO</li> <li>▪ Leggi dati andamento</li> <li>▪ Leggi logbook eventi</li> </ul>
<b>VCR (Virtual communication relationship)</b>	
<b>Numero di VCR</b>	44
<b>Numero di Link object in VFD</b>	50
<b>Voci permanenti</b>	1
<b>VCR client</b>	0
<b>VCR server</b>	10
<b>VCR source</b>	43
<b>VCR sink</b>	0
<b>VCR subscriber</b>	43




VCR publisher	43
<b>Funzionalità di collegamento relative</b>	
Intervallo di tempo	4
Ritardo min. tra PDU	8
Ritardo risposta max.	16
Integrazione di sistema	<p>Informazioni sull'integrazione del sistema: Istruzioni di funzionamento →  137.</p> <ul style="list-style-type: none"> <li>▪ Trasmissione ciclica dei dati</li> <li>▪ Descrizione dei moduli</li> <li>▪ Tempi di esecuzione</li> <li>▪ Metodi</li> </ul>

### PROFIBUS DP

ID produttore	0x11
Numero ident	0x156F
Versione profilo	3.02
File descrittivi del dispositivo (GSD, DTM, DD)	<p>Informazioni e file disponibili all'indirizzo:</p> <ul style="list-style-type: none"> <li>▪ <a href="https://www.endress.com/download">https://www.endress.com/download</a> Sulla pagina prodotto del dispositivo: PRODUCTS → Product Finder → Links</li> <li>▪ <a href="https://www.profibus.com">https://www.profibus.com</a></li> </ul>
Funzioni supportate	<ul style="list-style-type: none"> <li>▪ Identificazione e manutenzione Identificazione del dispositivo estremamente semplice da parte del sistema di controllo e mediante targhetta</li> <li>▪ Upload/download PROFIBUS La lettura e la scrittura dei parametri risultano fino a dieci volte più veloci mediante l'upload/download PROFIBUS</li> <li>▪ Informazioni di stato riassuntive Informazioni diagnostiche semplici e intuitive grazie alla classificazione dei possibili messaggi diagnostici</li> </ul>
Configurazione dell'indirizzo del dispositivo	<ul style="list-style-type: none"> <li>▪ DIP switch sul modulo dell'elettronica I/O</li> <li>▪ Mediante tool operativi (es. FieldCare)</li> </ul>
Compatibilità con il modello precedente	<p>Se si sostituisce il dispositivo, il misuratore Promass 500 è compatibile con i dati ciclici dei modelli precedenti. Non sono richiesti adattamenti dei parametri ingegneristici della rete PROFIBUS al file GSD del misuratore Promass 500.</p> <p>Modello precedente: Promass 83 PROFIBUS DP</p> <ul style="list-style-type: none"> <li>▪ Numero ID: 1529 (hex)</li> <li>▪ File GSD esteso: EH3x1529.gsd</li> <li>▪ File GSD standard: EH3_1529.gsd</li> </ul> <p> Descrizione dell'ambito funzione della compatibilità: Istruzioni di funzionamento →  137.</p>
Integrazione di sistema	<p>Informazioni sull'integrazione del sistema: Istruzioni di funzionamento →  137.</p> <ul style="list-style-type: none"> <li>▪ Trasmissione ciclica dei dati</li> <li>▪ Modello a blocchi</li> <li>▪ Descrizione dei moduli</li> </ul>




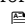
### PROFIBUS PA

ID produttore	0x11
Numero ident	0x156D
Versione profilo	3.02

<b>File descrittivi del dispositivo (GSD, DTM, DD)</b>	<p>Informazioni e file disponibili all'indirizzo:</p> <ul style="list-style-type: none"> <li>▪ <a href="https://www.endress.com/download">https://www.endress.com/download</a> Sulla pagina prodotto del dispositivo: PRODUCTS → Product Finder → Links</li> <li>▪ <a href="https://www.profibus.com">https://www.profibus.com</a></li> </ul>
<b>Funzioni supportate</b>	<ul style="list-style-type: none"> <li>▪ Identificazione e manutenzione Identificazione del dispositivo estremamente semplice da parte del sistema di controllo e mediante targhetta</li> <li>▪ Upload/download PROFIBUS La lettura e la scrittura dei parametri risultano fino a dieci volte più veloci mediante l'upload/download PROFIBUS</li> <li>▪ Informazioni di stato riassuntive Informazioni diagnostiche semplici e intuitive grazie alla classificazione dei possibili messaggi diagnostici</li> </ul>
<b>Configurazione dell'indirizzo del dispositivo</b>	<ul style="list-style-type: none"> <li>▪ DIP switch sul modulo dell'elettronica I/O</li> <li>▪ Display locale</li> <li>▪ Mediante tool operativi (es. FieldCare)</li> </ul>
<b>Compatibilità con il modello precedente</b>	<p>Se si sostituisce il dispositivo, il misuratore Promass 500 è compatibile con i dati ciclici dei modelli precedenti. Non sono richiesti adattamenti dei parametri ingegneristici della rete PROFIBUS al file GSD del misuratore Promass 500.</p> <p>Modelli precedenti:</p> <ul style="list-style-type: none"> <li>▪ Promass 80 PROFIBUS PA <ul style="list-style-type: none"> <li>▪ Numero ID: 1528 (hex)</li> <li>▪ File GSD esteso: EH3x1528.gsd</li> <li>▪ File GSD standard: EH3_1528.gsd</li> </ul> </li> <li>▪ Promass 83 PROFIBUS PA <ul style="list-style-type: none"> <li>▪ Numero ID: 152A (hex)</li> <li>▪ File GSD esteso: EH3x152A.gsd</li> <li>▪ File GSD standard: EH3_152A.gsd</li> </ul> </li> </ul> <p> Descrizione dell'ambito funzione della compatibilità: Istruzioni di funzionamento →  137.</p>
<b>Integrazione di sistema</b>	<p>Informazioni sull'integrazione del sistema: Istruzioni di funzionamento →  137.</p> <ul style="list-style-type: none"> <li>▪ Trasmissione ciclica dei dati</li> <li>▪ Modello a blocchi</li> <li>▪ Descrizione dei moduli</li> </ul>

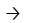
### Modbus RS485

<b>Protocollo</b>	Modbus Applications Protocol Specification V1.1
<b>Tempi di risposta</b>	<ul style="list-style-type: none"> <li>▪ Accesso diretto ai dati: tipicamente 25 ... 50 ms</li> <li>▪ Buffer a scansione automatica (campo dati): tipicamente 3 ... 5 ms</li> </ul>
<b>Device type</b>	slave
<b>Range di indirizzi per lo slave</b>	1 ... 247
<b>Range di indirizzi per la trasmissione</b>	0
<b>Codici operativi</b>	<ul style="list-style-type: none"> <li>▪ 03: lettura del registro hold</li> <li>▪ 04: lettura del registro degli inserimenti</li> <li>▪ 06: scrittura di singoli registri</li> <li>▪ 08: diagnostica</li> <li>▪ 16: scrittura di diversi registri</li> <li>▪ 23: lettura/scrittura di diversi registri</li> </ul>
<b>Messaggi di trasmissione</b>	<p>Sono supportati dai seguenti codici:</p> <ul style="list-style-type: none"> <li>▪ 06: scrittura di singoli registri</li> <li>▪ 16: scrittura di diversi registri</li> <li>▪ 23: lettura/scrittura di diversi registri</li> </ul>

<b>Baud rate supportato</b>	<ul style="list-style-type: none"> <li>▪ 1 200 BAUD</li> <li>▪ 2 400 BAUD</li> <li>▪ 4 800 BAUD</li> <li>▪ 9 600 BAUD</li> <li>▪ 19 200 BAUD</li> <li>▪ 38 400 BAUD</li> <li>▪ 57 600 BAUD</li> <li>▪ 115 200 BAUD</li> </ul>
<b>Modalità di trasferimento dati</b>	<ul style="list-style-type: none"> <li>▪ ASCII</li> <li>▪ RTU</li> </ul>
<b>Accesso ai dati</b>	<p>Tutti i parametri del dispositivo sono accessibili mediante Modbus RS485.</p> <p> Per informazioni sul registro Modbus</p>
<b>Compatibilità con il modello precedente</b>	<p>Se il dispositivo viene sostituito, il misuratore Promass 500 supporta la compatibilità dei registri Modbus per le variabili di processo e le informazioni diagnostiche con il modello precedente Promass 83. Non è necessario modificare i parametri ingegneristici nel sistema di automazione.</p> <p> Descrizione dell'ambito funzione della compatibilità: Istruzioni di funzionamento →  137.</p>
<b>Integrazione di sistema</b>	<p>Informazioni sull'integrazione del sistema: Istruzioni di funzionamento →  137.</p> <ul style="list-style-type: none"> <li>▪ Informazioni su Modbus RS485</li> <li>▪ Codici operativi</li> <li>▪ Informazioni sul registro</li> <li>▪ Tempo di risposta</li> <li>▪ Mappa dati Modbus</li> </ul>


### EtherNet/IP

<b>Protocollo</b>	<ul style="list-style-type: none"> <li>▪ CIP Networks Library Volume 1: Common Industrial Protocol</li> <li>▪ CIP Networks Library Volume 2: EtherNet/IP Adaptation of CIP</li> </ul>
<b>Tipo di comunicazione</b>	<ul style="list-style-type: none"> <li>▪ 10Base-T</li> <li>▪ 100Base-TX</li> </ul>
<b>Profilo del dispositivo</b>	Dispositivo generico (tipo di prodotto: 0x2B)
<b>ID produttore</b>	0x000049E
<b>ID tipo di dispositivo</b>	0x103B
<b>Velocità di trasmissione</b>	Automatica <sup>10</sup> / <sub>100</sub> Mbit con rilevamento half-duplex e full-duplex
<b>Polarità</b>	Polarità automatica per la correzione automatica di coppie incrociate TxD e RxD
<b>Connessioni CIP supportate</b>	Max. 3 connessioni
<b>Connessioni esplicite</b>	Max. 6 connessioni
<b>Connessioni I/O</b>	Max. 6 connessioni (scanner)
<b>Opzioni di configurazione per il misuratore</b>	<ul style="list-style-type: none"> <li>▪ DIP switch sul modulo dell'elettronica per l'indirizzamento IP</li> <li>▪ Software specifico del produttore (FieldCare)</li> <li>▪ Profilo Add-on di livello 3 per i sistemi di controllo Rockwell Automation</li> <li>▪ Web browser</li> <li>▪ Scheda tecnica elettronica (EDS) incorporata nel misuratore</li> </ul>
<b>Configurazione dell'interfaccia EtherNet</b>	<ul style="list-style-type: none"> <li>▪ Velocità: 10 MBit, 100 MBit, auto (impostazione di fabbrica)</li> <li>▪ Duplex: half-duplex, full-duplex, auto (impostazione di fabbrica)</li> </ul>
<b>Configurazione dell'indirizzo del dispositivo</b>	<ul style="list-style-type: none"> <li>▪ DIP switch sul modulo dell'elettronica per l'indirizzamento IP (ultimi otto caratteri)</li> <li>▪ DHCP</li> <li>▪ Software specifico del produttore (FieldCare)</li> <li>▪ Profilo Add-on di livello 3 per i sistemi di controllo Rockwell Automation</li> <li>▪ Web browser</li> <li>▪ Software EtherNet/IP, ad es. RSLinx (Rockwell Automation)</li> </ul>

<b>Device Level Ring (DLR)</b>	Sì
<b>Integrazione di sistema</b>	<p>Informazioni sull'integrazione del sistema: Istruzioni di funzionamento →  137.</p> <ul style="list-style-type: none"> <li>▪ Trasmissione ciclica dei dati</li> <li>▪ Modello a blocchi</li> <li>▪ Gruppi in ingresso e uscita</li> </ul>

**PROFINET**

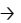
<b>Protocollo</b>	Protocollo del livello di applicazione per dispositivo periferico decentralizzato e automazione distribuita, versione 2.3
<b>Tipo di comunicazione</b>	100 MBit/s
<b>Classe di conformità</b>	Classe di conformità B
<b>Classe Netload</b>	Netload Classe 2 a 10 Mbps
<b>Velocità di trasmissione</b>	Automatica 100 Mbit/s con rilevamento full-duplex
<b>Tempi del ciclo</b>	Da 8 ms
<b>Polarità</b>	Polarità automatica per la correzione automatica di coppie incrociate TxD e RxD
<b>MRP (Media Redundancy Protocol)</b>	Sì
<b>Supporto ridondanza di sistema</b>	Ridondanza di sistema S2 (2 AR con 1 NAP)
<b>Profilo del dispositivo</b>	Identificativo interfaccia applicazione 0xF600 Dispositivo generico
<b>ID produttore</b>	0x11
<b>ID tipo di dispositivo</b>	0x843B
<b>File descrittivi del dispositivo (GSD, DTM, DD)</b>	<p>Informazioni e file disponibili all'indirizzo:</p> <ul style="list-style-type: none"> <li>▪ <a href="http://www.endress.com">www.endress.com</a></li> <li>▪ Sulla pagina prodotto del dispositivo: Documents/Software → Device drivers</li> <li>▪ <a href="http://www.profibus.com">www.profibus.com</a></li> </ul>
<b>Connessioni supportate</b>	<ul style="list-style-type: none"> <li>▪ 2 x AR (AR controllore I/O)</li> <li>▪ 1 x AR (AR dispositivo supervisore I/O)</li> <li>▪ 1 x ingresso CR (Communication Relation)</li> <li>▪ 1 x uscita CR (Communication Relation)</li> <li>▪ 1 x allarme CR (Communication Relation)</li> </ul>
<b>Opzioni di configurazione per il misuratore</b>	<ul style="list-style-type: none"> <li>▪ DIP switch sul modulo dell'elettronica, per l'assegnazione del nome del dispositivo (ultima parte)</li> <li>▪ Software di asset management (FieldCare, DeviceCare, Field Xpert)</li> <li>▪ Web server integrato tramite web browser e indirizzo IP</li> <li>▪ File dispositivo master (GSD), può essere letto tramite il web server integrato del misuratore.</li> <li>▪ Operatività locale</li> </ul>
<b>Configurazione del nome del dispositivo</b>	<ul style="list-style-type: none"> <li>▪ DIP switch sul modulo dell'elettronica, per l'assegnazione del nome del dispositivo (ultima parte)</li> <li>▪ Protocollo DCP</li> <li>▪ Software di asset management (FieldCare, DeviceCare, Field Xpert)</li> <li>▪ Web server integrato</li> </ul>

<b>Funzioni supportate</b>	<ul style="list-style-type: none"> <li>▪ Identificazione e manutenzione, identificazione semplice del dispositivo mediante: <ul style="list-style-type: none"> <li>▪ Sistema di controllo</li> <li>▪ Targhetta</li> </ul> </li> <li>▪ Stato del valore misurato Le variabili di processo vengono comunicate con lo stato di un valore misurato</li> <li>▪ Funzione lampeggiante mediante il display locale per semplificare l'identificazione e l'assegnazione di un dispositivo</li> <li>▪ Funzionamento del dispositivo tramite software di asset management (ad es. FieldCare, DeviceCare, SIMATIC PDM)</li> </ul>
<b>Integrazione di sistema</b>	<p>Informazioni sull'integrazione del sistema: Istruzioni di funzionamento →  137.</p> <ul style="list-style-type: none"> <li>▪ Trasmissione ciclica dei dati</li> <li>▪ Presentazione e descrizione dei moduli</li> <li>▪ Codifica di stato</li> <li>▪ Configurazione dell'avviamento</li> <li>▪ Impostazione di fabbrica</li> </ul>

### PROFINET con Ethernet-APL

<b>Protocollo</b>	Protocollo del livello di applicazione per dispositivo periferico decentralizzato e automazione distribuita, versione 2.4
<b>Tipo di comunicazione</b>	Livello fisico Ethernet Advanced 10BASE-T1L
<b>Classe di conformità</b>	Classe di conformità B (PA)
<b>Classe Netload</b>	Netload Classe 2 a 10 Mbps
<b>Velocità di trasmissione</b>	10 Mbit/s Full duplex
<b>Tempi del ciclo</b>	64 ms
<b>Polarità</b>	Correzione automatica delle linee di segnale incrociate "APL signal +" e "APL signal -"
<b>MRP (Media Redundancy Protocol)</b>	Impossibile (connessione punto-punto allo switch da campo APL)
<b>Supporto ridondanza di sistema</b>	Ridondanza di sistema S2 (2 AR con 1 NAP)
<b>Profilo del dispositivo</b>	PROFINET PA profile 4 (identificativo interfaccia applicazione API: 0x9700)
<b>ID produttore</b>	0x11
<b>ID tipo di dispositivo</b>	0xA43B
<b>File descrittivi del dispositivo (GSD, DTM, FDI)</b>	<p>Informazioni e file disponibili all'indirizzo:</p> <ul style="list-style-type: none"> <li>▪ <a href="http://www.endress.com/download">www.endress.com/download</a> Sulla pagina prodotto del dispositivo: PRODUCTS → Product Finder → Links</li> <li>▪ <a href="http://www.profibus.com">www.profibus.com</a></li> </ul>
<b>Connessioni supportate</b>	<ul style="list-style-type: none"> <li>▪ 2 x AR (AR controllore I/O)</li> <li>▪ 2 x AR (AR dispositivo supervisore I/O)</li> </ul>
<b>Opzioni di configurazione per il misuratore</b>	<ul style="list-style-type: none"> <li>▪ DIP switch sul modulo dell'elettronica, per l'assegnazione del nome del dispositivo (ultima parte)</li> <li>▪ Software di asset management (FieldCare, DeviceCare, Field Xpert)</li> <li>▪ Web server integrato tramite web browser e indirizzo IP</li> <li>▪ File dispositivo master (GSD), può essere letto tramite il web server integrato del misuratore.</li> <li>▪ Operatività locale</li> </ul>
<b>Configurazione del nome del dispositivo</b>	<ul style="list-style-type: none"> <li>▪ DIP switch sul modulo dell'elettronica, per l'assegnazione del nome del dispositivo (ultima parte)</li> <li>▪ Protocollo DCP</li> <li>▪ Software di asset management (FieldCare, DeviceCare, Field Xpert)</li> <li>▪ Web server integrato</li> </ul>



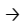
<b>Funzioni supportate</b>	<ul style="list-style-type: none"> <li>▪ Identificazione e manutenzione, identificazione semplice del dispositivo mediante:             <ul style="list-style-type: none"> <li>▪ Sistema di controllo</li> <li>▪ Targhetta</li> </ul> </li> <li>▪ Stato del valore misurato Le variabili di processo vengono comunicate con lo stato di un valore misurato</li> <li>▪ Funzione lampeggiante mediante il display locale per semplificare l'identificazione e l'assegnazione di un dispositivo</li> <li>▪ Funzionamento del dispositivo tramite software di asset management (ad es. FieldCare, DeviceCare, SIMATIC PDM con FDI)</li> </ul>
<b>Integrazione di sistema</b>	<p>Informazioni sull'integrazione del sistema: Istruzioni di funzionamento →  137.</p> <ul style="list-style-type: none"> <li>▪ Trasmissione ciclica dei dati</li> <li>▪ Presentazione e descrizione dei moduli</li> <li>▪ Codifica di stato</li> <li>▪ Configurazione dell'avviamento</li> <li>▪ Impostazione di fabbrica</li> </ul>

## Alimentazione

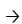
### Assegnazione dei morsetti

### Trasmettitore: tensione di alimentazione, ingressi/uscite

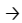
#### HART

Tensione di alimentazione		Ingresso/uscita 1		Ingresso/uscita 2		Ingresso/uscita 3		Ingresso/uscita 4	
1 (+)	2 (-)	26 (+)	27 (-)	24 (+)	25 (-)	22 (+)	23 (-)	20 (+)	21 (-)
L'assegnazione dei morsetti dipende dalla specifica versione ordinata del dispositivo →  14.									

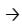
#### FOUNDATION Fieldbus

Tensione di alimentazione		Ingresso/uscita 1		Ingresso/uscita 2		Ingresso/uscita 3		Ingresso/uscita 4	
1 (+)	2 (-)	26 (A)	27 (B)	24 (+)	25 (-)	22 (+)	23 (-)	20 (+)	21 (-)
L'assegnazione dei morsetti dipende dalla specifica versione ordinata del dispositivo →  14.									

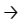
#### PROFIBUS DP

Tensione di alimentazione		Ingresso/uscita 1		Ingresso/uscita 2		Ingresso/uscita 3		Ingresso/uscita 4	
1 (+)	2 (-)	26 (B)	27 (A)	24 (+)	25 (-)	22 (+)	23 (-)	20 (+)	21 (-)
L'assegnazione dei morsetti dipende dalla specifica versione ordinata del dispositivo →  14.									


#### PROFIBUS PA

Tensione di alimentazione		Ingresso/uscita 1		Ingresso/uscita 2		Ingresso/uscita 3		Ingresso/uscita 4	
1 (+)	2 (-)	26 (B)	27 (A)	24 (+)	25 (-)	22 (+)	23 (-)	20 (+)	21 (-)
L'assegnazione dei morsetti dipende dalla specifica versione ordinata del dispositivo →  14.									


*Modbus RS485*

Tensione di alimentazione		Ingresso/uscita 1	Ingresso/uscita 2	Ingresso/uscita 3	Ingresso/uscita 4
1 (+)	2 (-)	26 (B)   27 (A)	24 (+)   25 (-)	22 (+)   23 (-)	20 (+)   21 (-)
L'assegnazione dei morsetti dipende dalla specifica versione ordinata del dispositivo →  14.					


*EtherNet/IP*

Tensione di alimentazione		Ingresso/uscita 1	Ingresso/uscita 2	Ingresso/uscita 3	Ingresso/uscita 4
1 (+)	2 (-)	EtherNet/IP (connettore RJ45)	24 (+)   25 (-)	22 (+)   23 (-)	20 (+)   21 (-)
L'assegnazione dei morsetti dipende dalla specifica versione ordinata del dispositivo →  14.					

*PROFINET*

Tensione di alimentazione		Ingresso/uscita 1	Ingresso/uscita 2	Ingresso/uscita 3	Ingresso/uscita 4
1 (+)	2 (-)	PROFINET (connettore RJ45)	24 (+)   25 (-)	22 (+)   23 (-)	20 (+)   21 (-)
L'assegnazione dei morsetti dipende dalla specifica versione ordinata del dispositivo →  14.					



*PROFINET con Ethernet-APL*

Tensione di alimentazione		Ingresso/uscita 1	Ingresso/uscita 2	Ingresso/uscita 3	Ingresso/uscita 4
1 (+)	2 (-)	EtherNet/IP (connettore RJ45)	24 (+)   25 (-)	22 (+)   23 (-)	20 (+)   21 (-)
L'assegnazione dei morsetti dipende dalla specifica versione ordinata del dispositivo →  14.					

**Vano collegamenti per trasmettitore e sensore: cavo di collegamento**

Il sensore e il trasmettitore, che sono montati in posizioni separate, sono collegati tra loro per mezzo di un cavo di collegamento. Il cavo viene collegato attraverso il vano collegamenti del sensore e la custodia del trasmettitore.

Assegnazione dei morsetti e collegamento del cavo di collegamento:



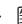


- Proline 500 – digitale →  38
- Proline 500 →  39

**Connettori del dispositivo disponibili**

I connettori del dispositivo non possono essere utilizzati in area pericolosa!

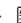
**Connettori del dispositivo per sistemi con bus di campo:**

Codice d'ordine per "Ingresso; uscita 1"

- Opzione **SA** "FOUNDATION Fieldbus" →  35
- Opzione **GA** "PROFIBUS PA" →  35
- Opzione **NA** "EtherNet/IP" →  35
- Opzione **RA** "PROFINET" →  35
- Opzione **RB** "PROFINET con Ethernet-APL" →  35

**Connettore del dispositivo per la connessione all'interfaccia service:**

Codice d'ordine per "Accessorio installato"

Opzione **NB**, adattatore RJ45 M12 (interfaccia service) →  37

**Codice d'ordine per "Ingresso, uscita 1", opzione SA "FOUNDATION Fieldbus"**

Codice d'ordine per "Collegamento elettrico"	Ingresso cavo/connesione → 39	
	2	3
M, 3, 4, 5	Connettore 7/8"	-

**Codice d'ordine per "Ingresso, uscita 1", opzione GA "PROFIBUS PA"**

Codice d'ordine per "Collegamento elettrico"	Ingresso cavo/connesione → 39	
	2	3
L, N, P, U	Connettore M12 × 1	-

**Codice d'ordine per "Ingresso; uscita 1", opzione NA "EtherNet/IP"**

Codice d'ordine per "Collegamento elettrico"	Ingresso cavo/connesione → 39	
	2	3
L, N, P, U	Connettore M12 × 1	-
R <sup>1) 2)</sup> , S <sup>1) 2)</sup> , T <sup>1) 2)</sup> , V <sup>1) 2)</sup>	Connettore M12 × 1	Connettore M12 × 1

- 1) Non può essere combinato con un'antenna WLAN esterna (codice d'ordine per "Accessori compresi", opzione P8) di un adattatore RJ45 M12 per l'interfaccia service (codice d'ordine per "Accessori montati", opzione NB) o di un display separato con modulo operativo DKX001
- 2) Adatto per integrare il dispositivo in una topologia ad anello.

**Codice d'ordine per "Ingresso, uscita 1", opzione RA "PROFINET"**

Codice d'ordine per "Collegamento elettrico"	Ingresso cavo/connesione → 39	
	2	3
L, N, P, U	Connettore M12 × 1	-
R <sup>1) 2)</sup> , S <sup>1) 2)</sup> , T <sup>1) 2)</sup> , V <sup>1) 2)</sup>	Connettore M12 × 1	Connettore M12 × 1

- 1) Non può essere combinato con un'antenna WLAN esterna (codice d'ordine per "Accessori compresi", opzione P8) di un adattatore RJ45 M12 per l'interfaccia service (codice d'ordine per "Accessori montati", opzione NB) o di un display separato con modulo operativo DKX001.
- 2) Adatto per integrare il dispositivo in una topologia ad anello.

**Codice d'ordine per "Ingresso; uscita 1", opzione RB "PROFINET con Ethernet-APL"**

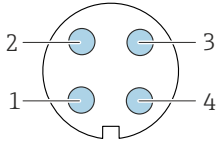
Codice d'ordine "Collegamento elettrico"	Ingresso cavo/connesione → 39	
	2	3
L, N, P, U	Connettore M12 × 1	-

**Codice d'ordine per "Accessorio installato", opzione NB: "Adattatore RJ45 M12 (interfaccia service)"**

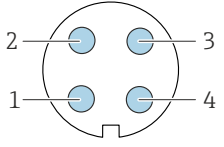
Codice d'ordine "Accessorio installato"	Ingresso cavo/manicotto → 39	
	Ingresso cavo 2	Ingresso cavo 3
NB	Connettore M12 × 1	-

Assegnazione dei pin,  
connettore del dispositivo

## FOUNDATION Fieldbus

	Pin		Assegnazione	Codifica	Connettore/ ingresso
	1	+	Segnale +		
	2	-	Segnale -		
	3		Messa a terra		
	4		Non assegnato		

## PROFIBUS PA

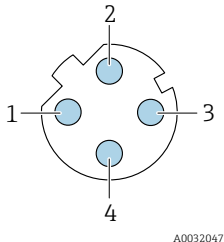
	Pin		Assegnazione	Codifica	Connettore/ ingresso
	1	+	PROFIBUS PA +		
	2		Messa a terra		
	3	-	PROFIBUS PA -		
	4		Non assegnato		



Connettore consigliato:

- Binder, serie 713, n. parte 99 1430 814 04
- Phoenix, cod. 1413934 SACC-FS-4QO SH PBPA SCO

## PROFINET

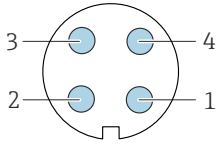
 A0032047	Pin		Assegnazione	Codifica	Connettore/ ingresso
	1	+	TD +		
	2	+	RD +		
	3	-	TD -		
	4	-	RD -		
			<b>Connettore/ingresso</b>		
D			Ingresso		



Connettore consigliato:

- Binder, serie 825, n. parte 99 3729 810 04
- Phoenix, n. parte 1543223 SACC-M12MSD-4Q

## PROFINET con Ethernet-APL

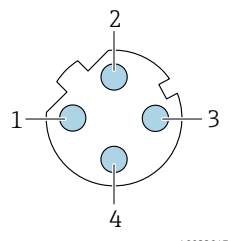
	Pin		Assegnazione	Codifica	Connettore/ ingresso
	1	-	Segnale APL -		
	2	+	Segnale APL +		
	3		Schermatura cavo <sup>1</sup>		
	4		Non assegnato		
Custodia connettore in metallo			Schermatura del cavo		
<sup>1</sup> Se si utilizza un cavo schermato					



Connettore consigliato:

- Binder, serie 713, n. parte 99 1430 814 04
- Phoenix, cod. 1413934 SACC-FS-4QO SH PBPA SCO

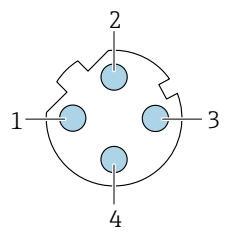
**EtherNet/IP**

 <p style="text-align: right; font-size: small;">A0032047</p>	Pin		Assegnazione	
	1	+	Tx	
	2	+	Rx	
	3	-	Tx	
	4	-	Rx	
Codifica		Connettore/ingresso		
D		Ingresso		

- i** Connettore consigliato:
- Binder, serie 763, n. parte 99 3729 810 04
  - Phoenix, n. parte 1543223 SACC-M12MSD-4Q

**Interfaccia service**

Codice d'ordine per "Accessori installati", opzione **NB**: "Adattatore RJ45 M12 (interfaccia service)"

 <p style="text-align: right; font-size: small;">A0032047</p>	Pin		Assegnazione	
	1	+	Tx	
	2	+	Rx	
	3	-	Tx	
	4	-	Rx	
Codifica		Connettore/ingresso		
D		Ingresso		

- i** Connettore consigliato:
- Binder, serie 763, n. parte 99 3729 810 04
  - Phoenix, n. parte 1543223 SACC-M12MSD-4Q

**Tensione di alimentazione**

Codice d'ordine per "Alimentazione"	Tensione ai morsetti		Campo di frequenza
Opzione <b>D</b>	DC 24 V	±20%	-
Opzione <b>E</b>	100 ... 240 V c.a.	-15...+10%	50/60 Hz
Opzione <b>I</b>	DC 24 V	±20%	-
	100 ... 240 V c.a.	-15...+10%	50/60 Hz

**Potenza assorbita**

**Trasmittitore**

Max. 10 W (alimentazione attiva)

<b>massima</b>	Max. 36 A (<5 ms) secondo raccomandazioni NAMUR NE 21
----------------	---

**Consumo di corrente**

**Trasmittitore**

- Max. 400 mA (24 V)
- Max. 200 mA (110 V, 50/60 Hz; 230 V, 50/60 Hz)

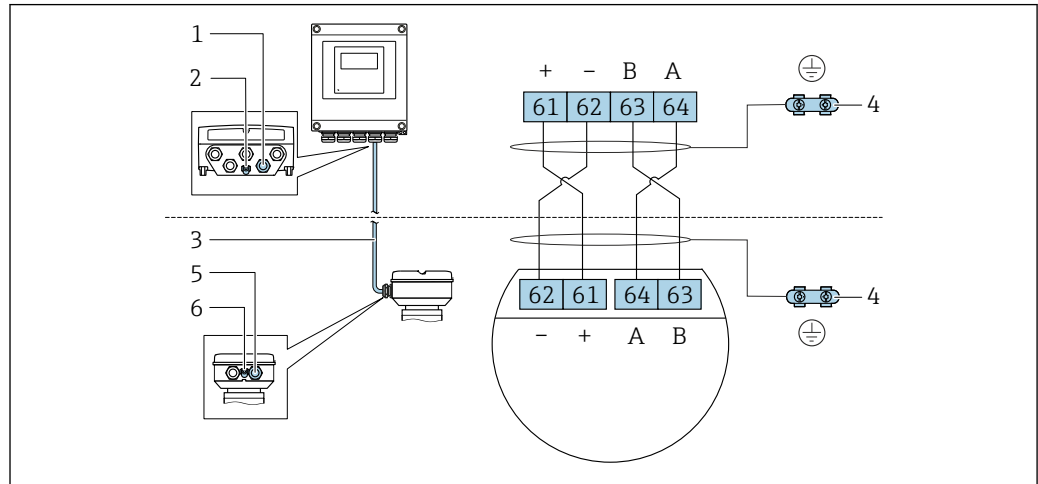
**Mancanza rete**

- I totalizzatori si arrestano all'ultimo valore misurato.
- In base alla versione del dispositivo, la configurazione è salvata nella memoria del dispositivo o in quella a innesto (HistoROM DAT).
- I messaggi di errore (comprese le ore di funzionamento totali) sono archiviati.

**Elemento di protezione dalle sovracorrenti**

Non avendo un proprio interruttore ON/OFF, il dispositivo deve essere azionato con un interruttore automatico dedicato.

- L'interruttore automatico deve essere facile da raggiungere e adeguatamente etichettato.
- Corrente nominale consentita dell'interruttore automatico: 2 A fino a un valore massimo di 10 A.

**Connessione elettrica****Connessione del cavo di collegamento: Proline 500 – digitale**

A0028196

- 1 Ingresso cavo sulla custodia del trasmettitore
- 2 Connessione del morsetto per equalizzazione di potenziale (PE)
- 3 Cavo di collegamento comunicazione ISEM
- 4 Messa a terra mediante connessione di terra: sulle versioni dotate di connettore per dispositivo, la messa a terra è assicurata dallo stesso connettore
- 5 Ingresso cavo o connessione per connettore per dispositivo sul vano collegamenti del sensore
- 6 Connessione del morsetto per equalizzazione di potenziale (PE)

A seconda della versione del vano collegamenti del sensore, il cavo di collegamento può essere collegato mediante morsetti o connettori per dispositivo.

Vano collegamenti sensori Codice d'ordine per "Custodia"	Connessione su vano collegamenti mediante	Connessione su custodia trasmettitore mediante
Opzione A: alluminio rivestito	Morsetti	Morsetti
Opzione B: inox	Morsetti	Morsetti
Opzione C: ultra compatto, igienico, inox	Connettore dispositivo	Morsetti

**Assegnazione dei pin, connettore del dispositivo**

I connettori sono disponibili solo per la versione dello strumento, codice d'ordine per "Custodia":

Opzione C: ultra compatto, igienico, inox

Per connessione al vano collegamenti del sensore.

Pin	Colore <sup>1)</sup>	Assegnazione		Connessione e al morsetto
1	Marrone	+	Tensione di alimentazione	61
2	Bianco	A	Comunicazione ISEM	64
3	Blu	B		63
4	Nero	-	Tensione di alimentazione	62
5	-		-	-

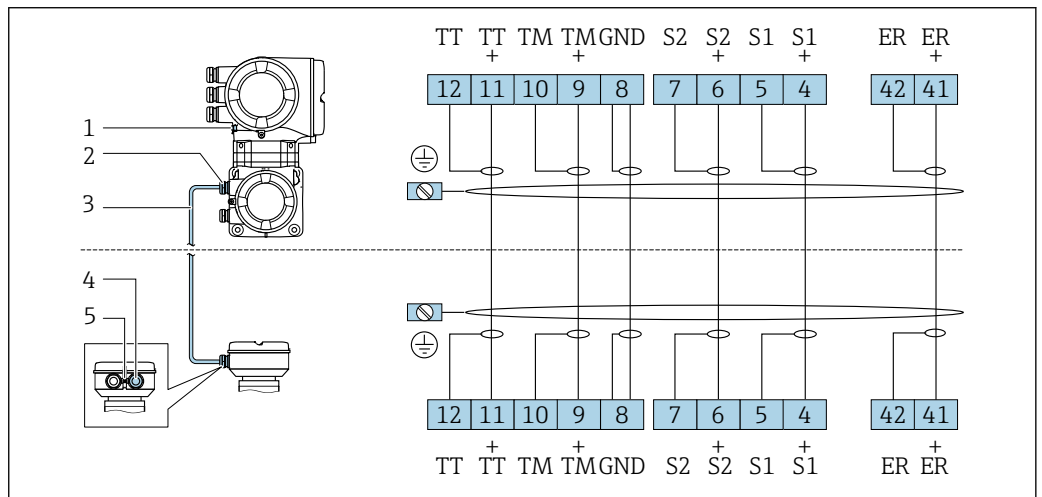
	Codifica	Connettore/ingresso
	A	Connettore

1) Colori del cavo di collegamento

**i** In opzione è disponibile un cavo di collegamento con connettore per dispositivo.

### Connessione del cavo di collegamento: Proline 500

Il cavo di collegamento è collegato mediante morsetti.



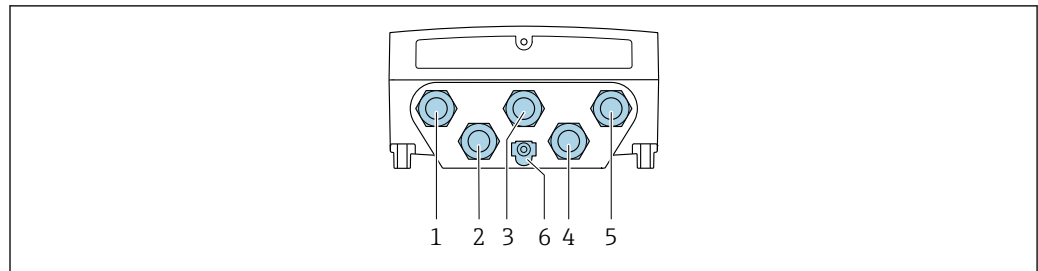
A0028197

- 1 Connessione del morsetto per equalizzazione di potenziale (PE)
- 2 Ingresso cavo per cavo di collegamento sul vano collegamenti del trasmettitore
- 3 Cavo di collegamento
- 4 Ingresso cavo per cavo di collegamento sul vano collegamenti del sensore
- 5 Connessione del morsetto per equalizzazione di potenziale (PE)

### Connessione al trasmettitore

- i** ■ Assegnazione dei morsetti → 33
- Assegnazione dei pin del connettore per dispositivo → 36

Connessione al trasmettitore: Proline 500 – digitale



A0028200

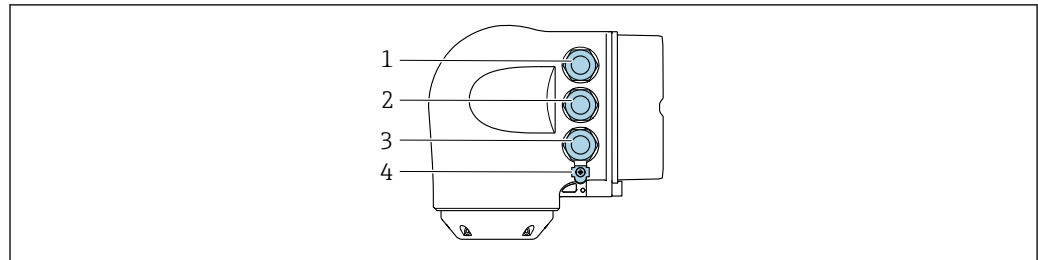
- 1 Connessione morsetti per tensione di alimentazione
- 2 Connessione morsetti per trasmissione segnali, ingresso/uscita
- 3 Connessione morsetti per trasmissione segnali, ingresso/uscita
- 4 Connessione del morsetto per cavo di collegamento tra sensore e trasmettitore
- 5 Connessione del morsetto per trasmissione del segnale, ingresso/uscita o morsetto per connessione di rete (client DHCP) mediante interfaccia service (CDI-RJ45); in opzione: connessione mediante morsetto per antenna WLAN esterna
- 6 Connessione del morsetto per equalizzazione di potenziale (PE)

**i** In opzione è disponibile un adattatore per RJ45 e connettore M12:  
Codice d'ordine per "Accessori", opzione **NB**: "Adattatore RJ45 M12 (interfaccia service)"

L'adattatore collega l'interfaccia service (CDI-RJ45) a un connettore M12 montato nell'ingresso cavo. Di conseguenza, la connessione all'interfaccia service può essere realizzata mediante un connettore M12 senza aprire il dispositivo.

**i** Connessione di rete (client DHCP) mediante interfaccia service (CDI-RJ45) → 120

Connessione del trasmettitore: Proline 500



A0026781

- 1 Connessione morsetti per tensione di alimentazione
- 2 Connessione morsetti per trasmissione segnali, ingresso/uscita
- 3 Connessione del morsetto per trasmissione del segnale, ingresso/uscita o morsetto per connessione di rete (client DHCP) mediante interfaccia service (CDI-RJ45); in opzione: connessione mediante morsetto per antenna WLAN esterna
- 4 Connessione del morsetto per equalizzazione di potenziale (PE)

**i** In opzione è disponibile un adattatore per RJ45 e connettore M12:  
Codice d'ordine per "Accessori", opzione **NB**: "Adattatore RJ45 M12 (interfaccia service)"

L'adattatore collega l'interfaccia service (CDI-RJ45) a un connettore M12 montato nell'ingresso cavo. Di conseguenza, la connessione all'interfaccia service può essere realizzata mediante un connettore M12 senza aprire il dispositivo.

**i** Morsetto per connessione di rete (client DHCP) mediante interfaccia service (CDI-RJ45)  
→ 120



*Collegamento in una topologia ad anello*

I dispositivi con protocolli di comunicazione EtherNet/IP e PROFINET possono essere integrati in una topologia ad anello. Il dispositivo è integrato tramite il collegamento del morsetto per i segnali di trasmissione (uscita 1) e il collegamento all'interfaccia service (CDI-RJ45).

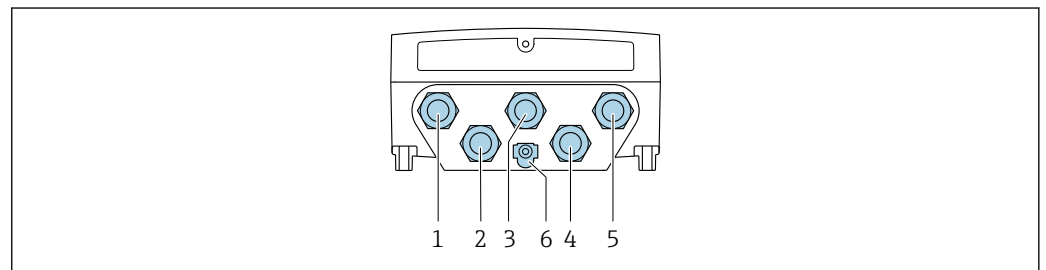
**i** I trasmettitori con approvazione Ex de **non** possono essere collegati mediante l'interfaccia service (CDI-RJ45)!

Codice d'ordine per "Approvazione trasmettitore + sensore", opzioni (Ex de):  
BA, BB, C1, C2, GA, GB, MA, MB, NA, NB

**i** Integrare il trasmettitore in una topologia ad anello:

- EtherNet/IP
- PROFINET

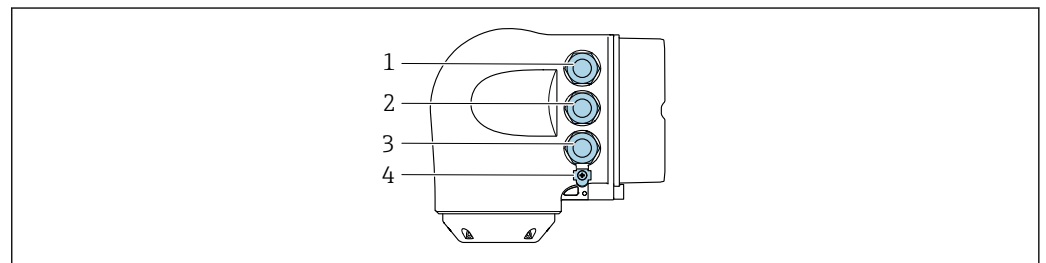
*Trasmettitore: Proline 500 – digitale*



A0028200

- 1 Connessione morsetti per tensione di alimentazione
- 2 Connessione morsetti per trasmissione segnali, ingresso/uscita
- 2 Collegamento del morsetto per la trasmissione dei segnali: PROFINET o EtherNet/IP (connettore RJ45)
- 4 Connessione del morsetto per cavo di collegamento tra sensore e trasmettitore
- 5 Collegamento all'interfaccia service mediante morsetto (CDI-RJ45)
- 6 Connessione del morsetto per equalizzazione di potenziale (PE)

*Trasmettitore: Proline 500*



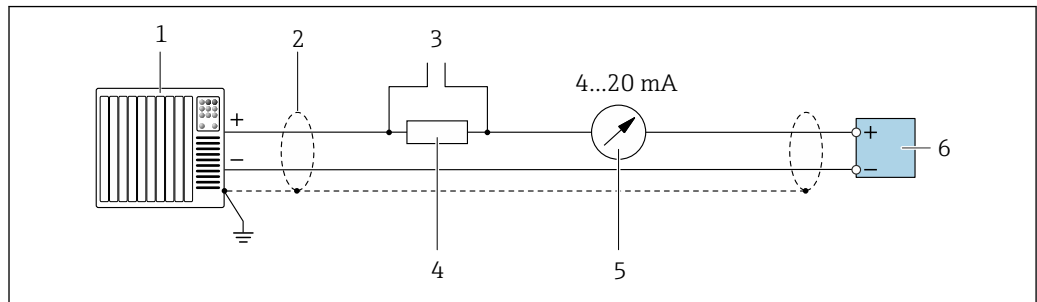
A0026781

- 1 Connessione morsetti per tensione di alimentazione
- 2 Collegamento del morsetto per la trasmissione dei segnali: PROFINET o EtherNet/IP (connettore RJ45)
- 3 Collegamento all'interfaccia service mediante morsetto (CDI-RJ45)
- 4 Connessione del morsetto per equalizzazione di potenziale (PE)

**i** Se il dispositivo è dotato di altri ingressi/uscite, questi vengono fatti passare in parallelo attraverso l'ingresso cavo per il collegamento all'interfaccia service (CDI-RJ45).

## Esempi di connessione

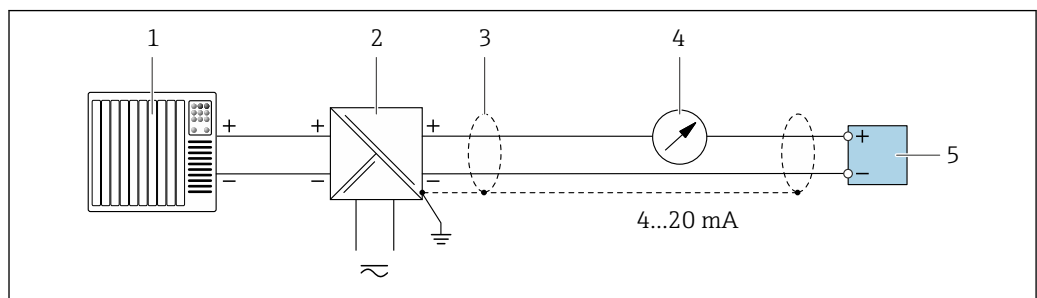
## Uscita in corrente 4 ... 20 mA HART



A0029055

2 Esempio di connessione per uscita in corrente 4 ... 20 mA HART (attiva)

- 1 Sistema di automazione con ingresso in corrente (ad es. PLC)
- 2 Schermatura del cavo presente a un'estremità. La schermatura del cavo deve essere messa a terra da entrambe le estremità per la conformità ai requisiti EMC; rispettare le specifiche del cavo → 51
- 3 Connessione per dispositivi operativi HART → 114
- 4 Resistore per comunicazione HART ( $\geq 250 \Omega$ ): non superare il carico massimo di → 16
- 5 Display analogico: rispettare il carico massimo → 16
- 6 Trasmettitore

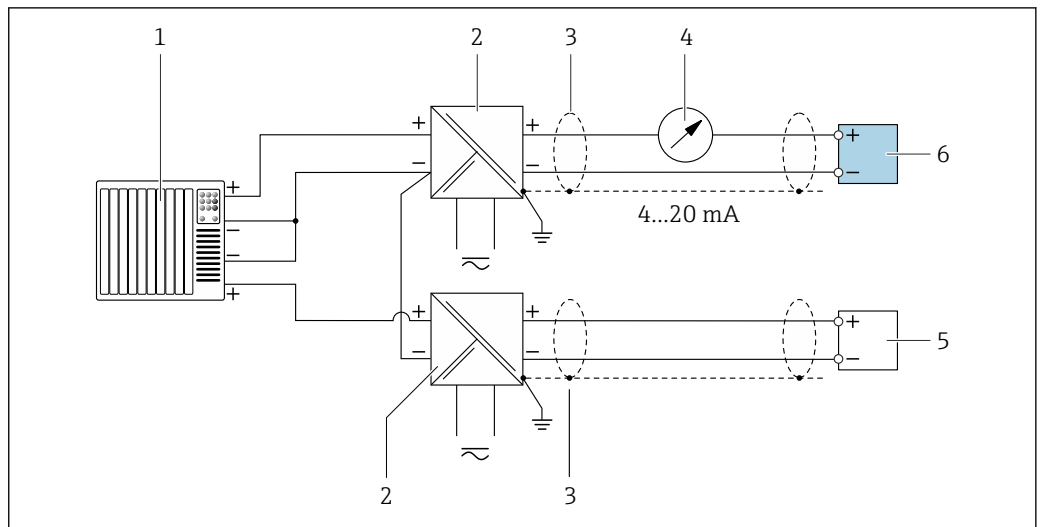


A0028762

3 Esempio di connessione per uscita in corrente 4 ... 20 mA HART (passiva)

- 1 Sistema di automazione con ingresso in corrente (ad es. PLC)
- 2 Alimentazione
- 3 Schermatura del cavo presente a un'estremità. La schermatura del cavo deve essere messa a terra da entrambe le estremità per la conformità ai requisiti EMC; rispettare le specifiche del cavo → 51
- 4 Display analogico: rispettare il carico massimo → 16
- 5 Trasmettitore

Ingresso HART

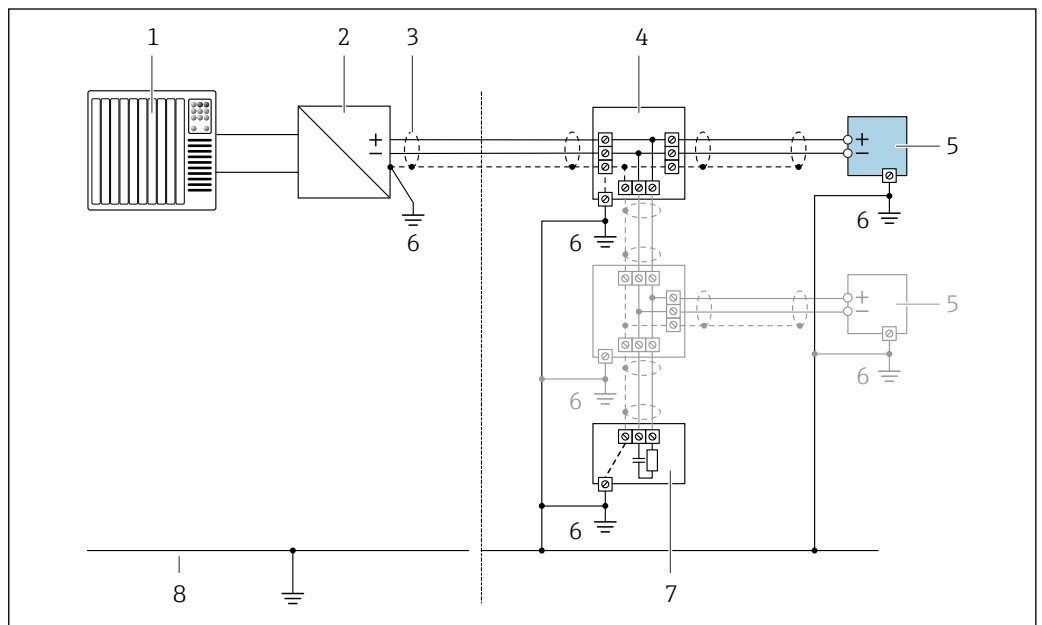


A0028763

4 Esempio di connessione per ingresso HART con negativo comune (passivo)

- 1 Sistema di automazione con uscita HART (ad es. PLC)
- 2 Barriera attiva per l'alimentazione (ad es. RN221N)
- 3 Schermatura del cavo presente a un'estremità. La schermatura del cavo deve essere messa a terra da entrambe le estremità per la conformità ai requisiti EMC; rispettare le specifiche del cavo
- 4 Display analogico: rispettare il carico massimo → 16
- 5 Trasmittitore di pressione (ad es. Cerabar M, Cerabar S): vedere i requisiti
- 6 Trasmittitore

PROFIBUS PA

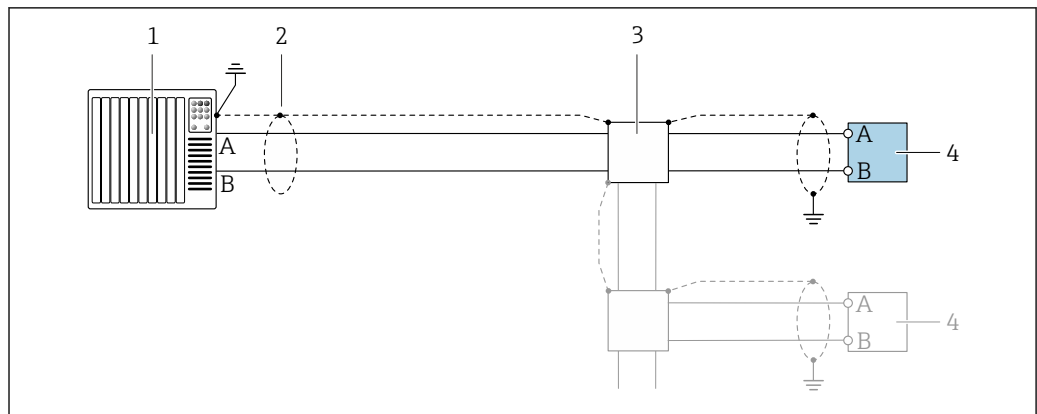


A0028768

5 Esempio di connessione per PROFIBUS PA

- 1 Sistema di controllo (ad es. PLC)
- 2 Accoppiatore di segmento PROFIBUS PA
- 3 Schermatura del cavo presente a un'estremità. La schermatura del cavo deve essere messa a terra da entrambe le estremità per la conformità ai requisiti EMC; rispettare le specifiche del cavo
- 4 T-box
- 5 Misuratore
- 6 Messa a terra locale
- 7 Terminazione bus
- 8 Collegamento di equipotenzialità

## PROFIBUS DP



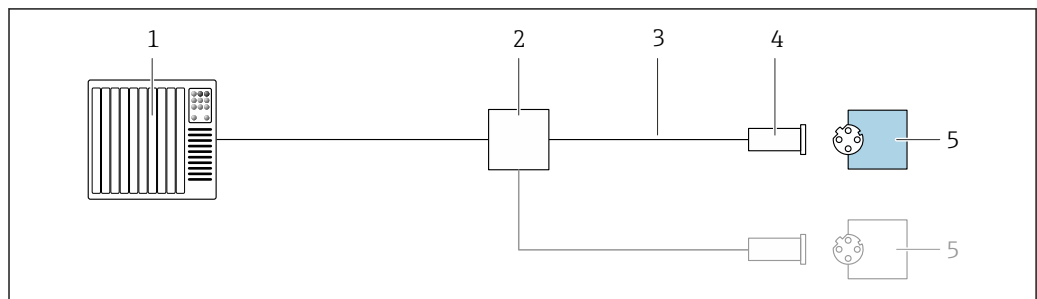
A0028765

6 Esempio di connessione per PROFIBUS DP, area sicura e Zona 2/Div. 2

- 1 Sistema di controllo (ad es. PLC)
- 2 Schermatura del cavo presente a un'estremità. La schermatura del cavo deve essere messa a terra da entrambe le estremità per la conformità ai requisiti EMC; rispettare le specifiche del cavo
- 3 Scatola di distribuzione
- 4 Trasmettitore

**i** Con velocità di trasmissione > 1,5 MBaud, si deve utilizzare un ingresso cavo EMC e la schermatura del cavo deve estendersi fino al morsetto, se possibile.

## EtherNet/IP

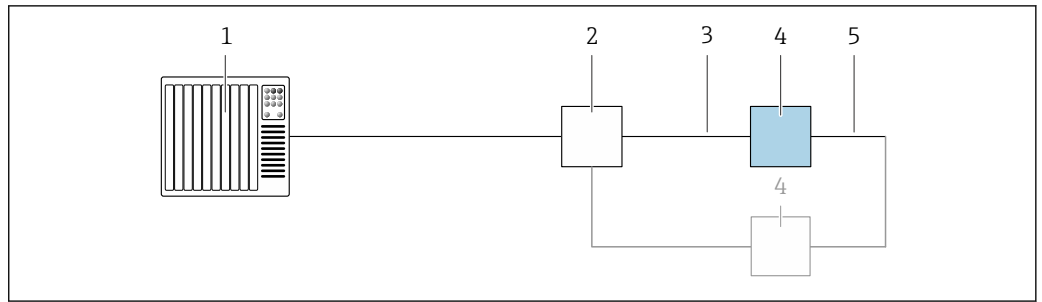


A0028767

7 Esempio di connessione per EtherNet/IP

- 1 Sistema di controllo (ad es. PLC)
- 2 Switch Ethernet
- 3 Rispettare le specifiche del cavo
- 4 Connettore dispositivo
- 5 Trasmettitore

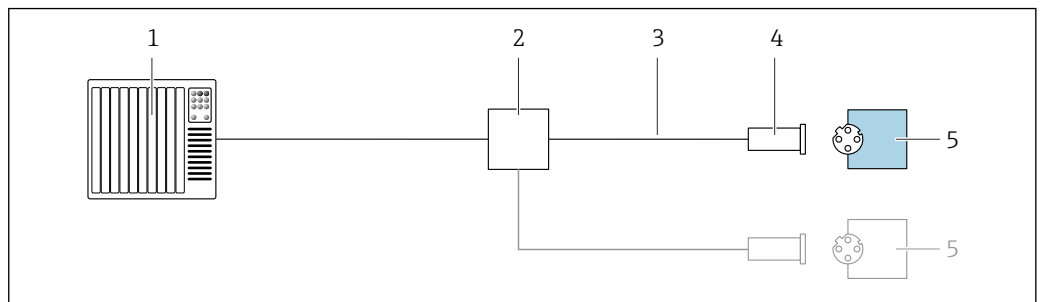
*EtherNet/IP: DLR (Device Level Ring)*



A0027544

- 1 Sistema di controllo (ad es. PLC)
- 2 Switch Ethernet
- 3 Rispettare le specifiche del cavo → 51
- 4 Trasmettitore
- 5 Cavo di collegamento tra i due trasmettitori

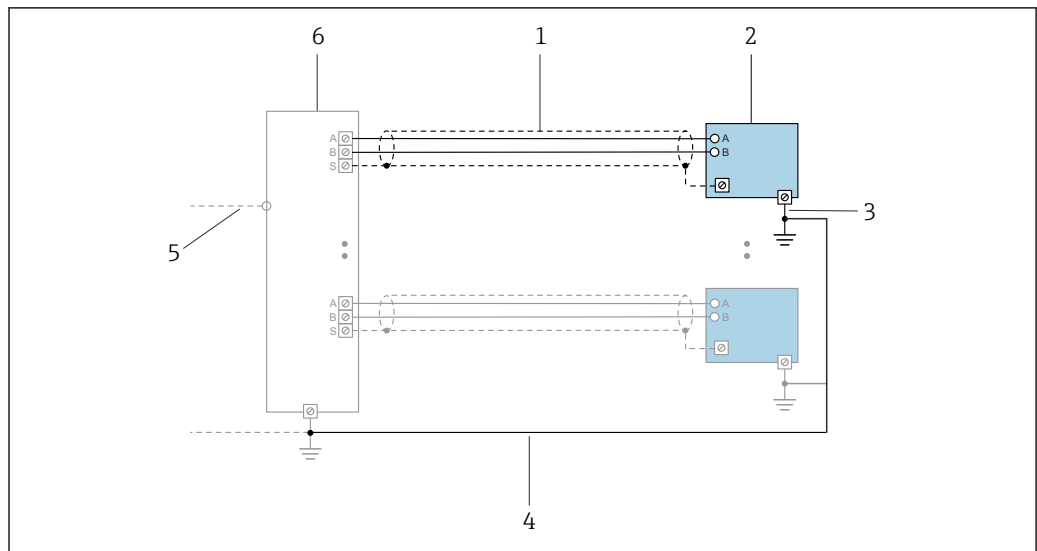
*PROFINET*



A0028767

- 8 Esempio di collegamento per PROFINET
- 1 Sistema di controllo (ad es. PLC)
  - 2 Switch Ethernet
  - 3 Rispettare le specifiche del cavo
  - 4 Connettore dispositivo
  - 5 Trasmettitore

PROFINET con Ethernet-APL

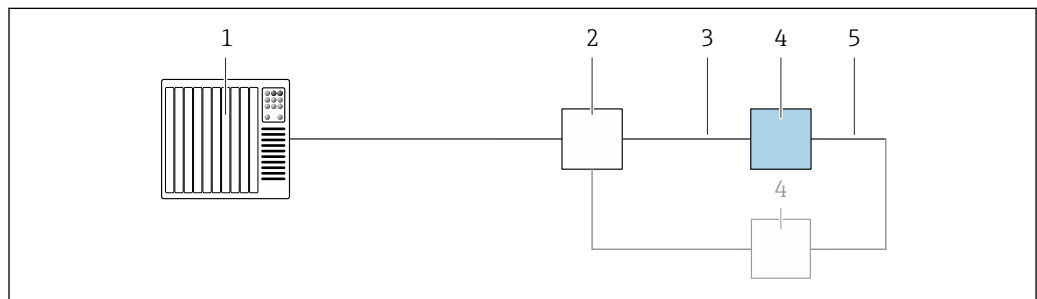


A0047536

9 Esempio di connessione per PROFINET con Ethernet-APL

- 1 Schermatura del cavo
- 2 Misuratore
- 3 Messa a terra locale
- 4 Equalizzazione del potenziale
- 5 Dorsale o TCP
- 6 Switch da campo

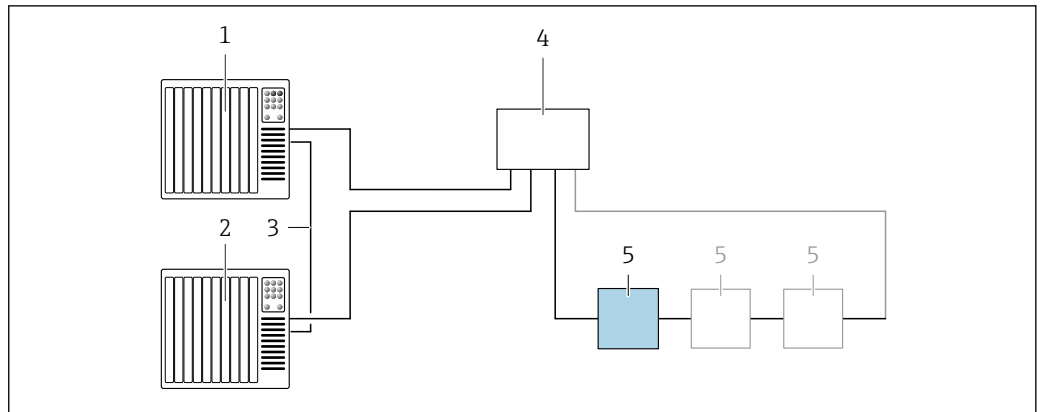
PROFINET: MRP (Media Redundancy Protocol)



A0027544

- 1 Sistema di controllo (ad es. PLC)
- 2 Switch Ethernet
- 3 Rispettare le specifiche del cavo → 51
- 4 Trasmettitore
- 5 Cavo di collegamento tra i due trasmettitori

*PROFINET: ridondanza di sistema S2*

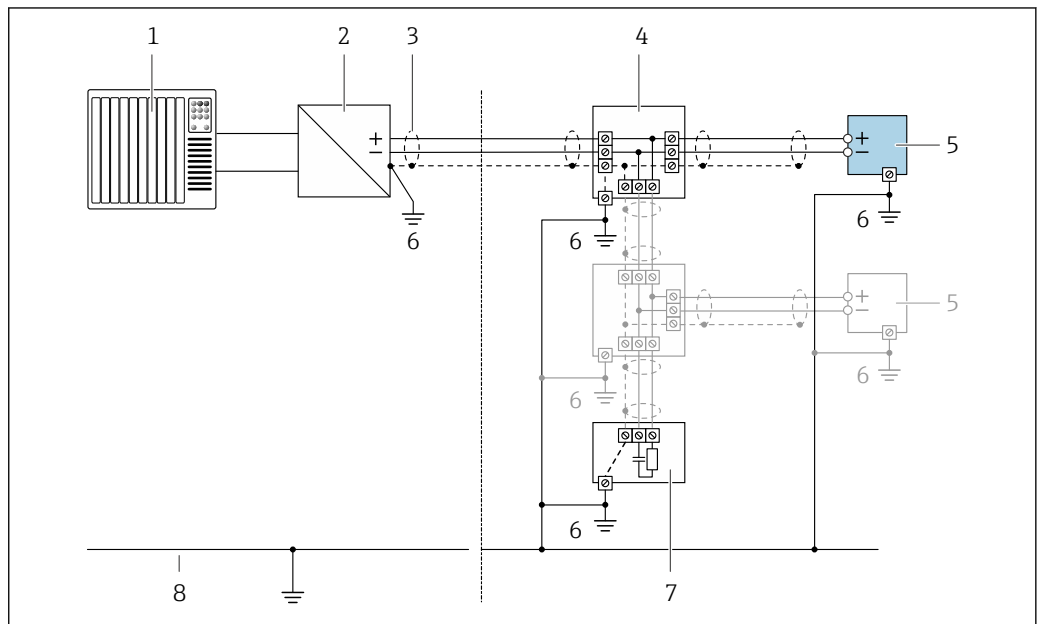


A0039553

**10** Esempio di connessione per ridondanza di sistema S2

- 1 Sistema di controllo 1 (ad es. PLC)
- 2 Sincronizzazione dei sistemi di controllo
- 3 Sistema di controllo 2 (ad es. PLC)
- 4 Switch per Ethernet industriale gestito
- 5 Trasmettitore

*FOUNDATION Fieldbus*

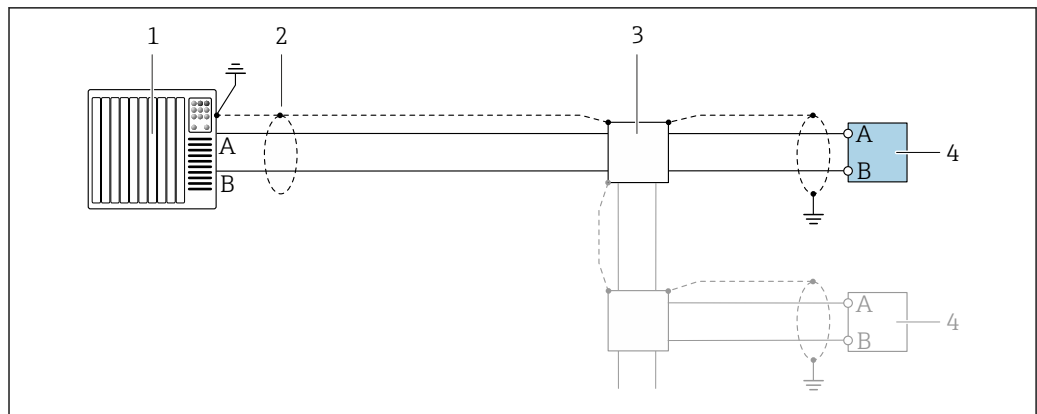


A0028768

**11** Esempio di connessione per FOUNDATION Fieldbus

- 1 Sistema di controllo (ad es. PLC)
- 2 Stabilizzatore di corrente (FOUNDATION Fieldbus)
- 3 Schermatura del cavo presente a un'estremità. La schermatura del cavo deve essere messa a terra da entrambe le estremità per la conformità ai requisiti EMC; rispettare le specifiche del cavo
- 4 T-box
- 5 Misuratore
- 6 Messa a terra locale
- 7 Terminazione bus
- 8 Collegamento di equipotenzialità

## Modbus RS485

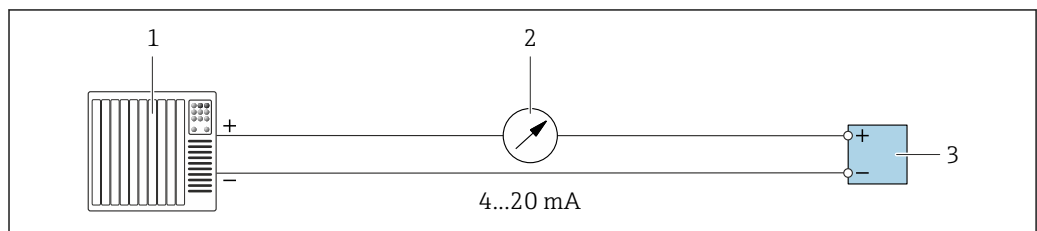


A0028765

12 Esempio di connessione per Modbus RS485, area sicura e Zona 2; Classe I, Divisione 2

- 1 Sistema di controllo (ad es. PLC)
- 2 Schermatura del cavo presente a un'estremità. La schermatura del cavo deve essere messa a terra da entrambe le estremità per la conformità ai requisiti EMC; rispettare le specifiche del cavo
- 3 Scatola di distribuzione
- 4 Trasmettitore

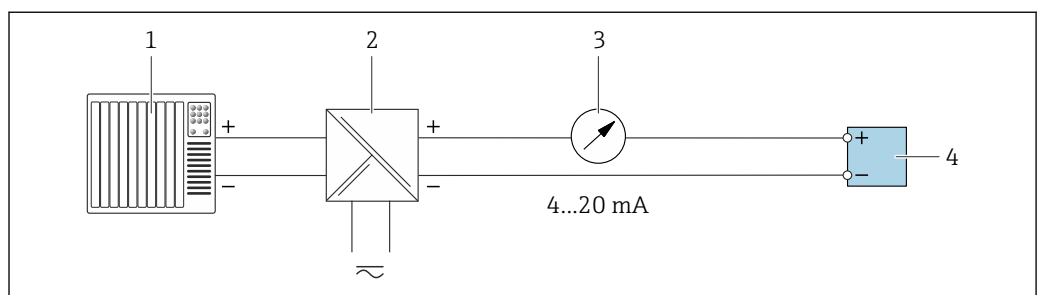
## Uscita in corrente 4-20 mA



A0028758

13 Esempio di connessione per uscita in corrente 4-20 mA (attiva)

- 1 Sistema di automazione con ingresso in corrente (ad es. PLC)
- 2 Display analogico: rispettare il carico massimo → 16
- 3 Trasmettitore



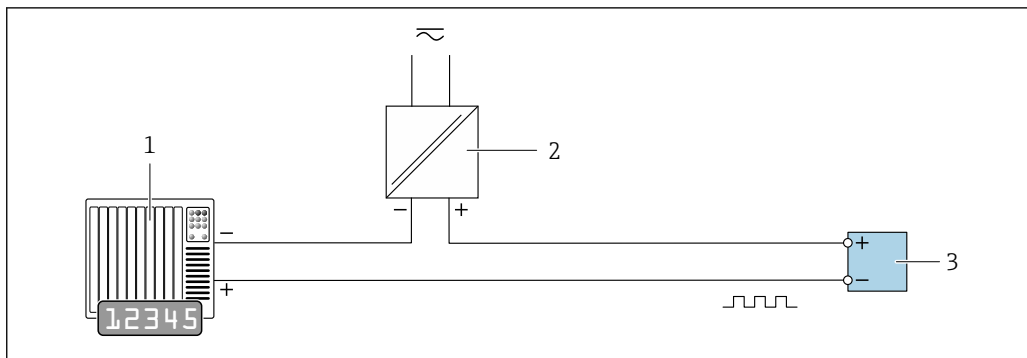
A0028759

14 Esempio di connessione per l'uscita in corrente 4-20 mA (passiva)

- 1 Sistema di automazione con ingresso in corrente (ad es. PLC)
- 2 Barriera attiva per l'alimentazione (ad es. RN221N)
- 3 Display analogico: rispettare il carico massimo → 16
- 4 Trasmettitore



Uscita impulsi/frequenza

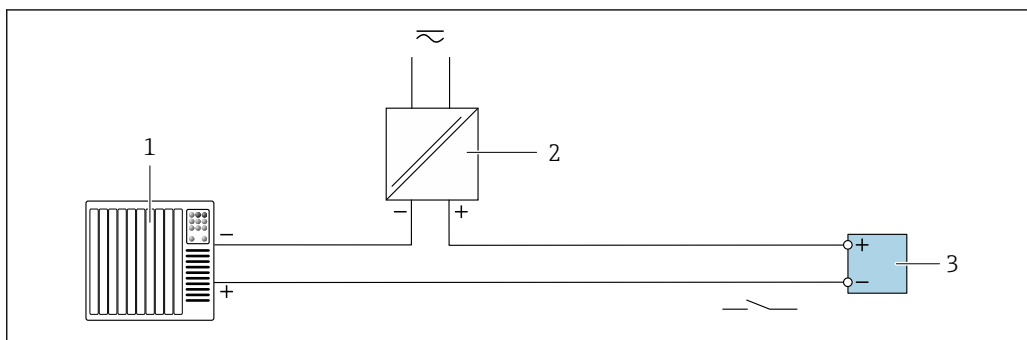


A0028761

15 Esempio di connessione per uscita impulsi/frequenza (passiva)

- 1 Sistema di automazione con ingresso a impulsi/frequenza (ad es. PLC con resistenza di pull-up o pull-down da 10 kΩ)
- 2 Alimentazione
- 3 Trasmettitore: osservare i valori di ingresso → 19

Uscita contatto

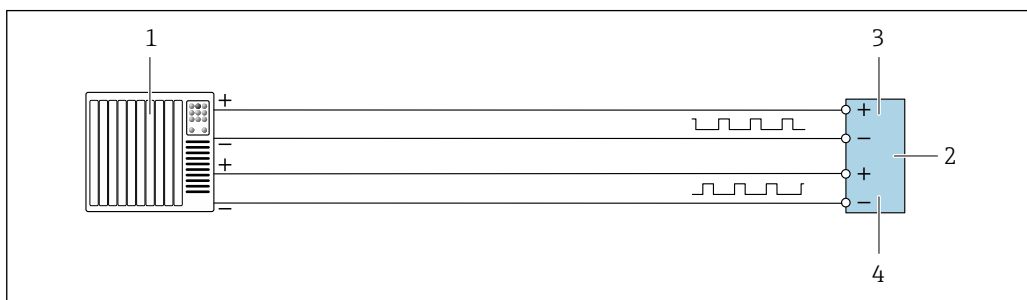


A0028760

16 Esempio di connessione per uscita contatto (passiva)

- 1 Sistema di automazione con ingresso switch (ad es. PLC con resistenza di pull-up o pull-down da 10 kΩ)
- 2 Alimentazione
- 3 Trasmettitore: osservare i valori di ingresso → 19

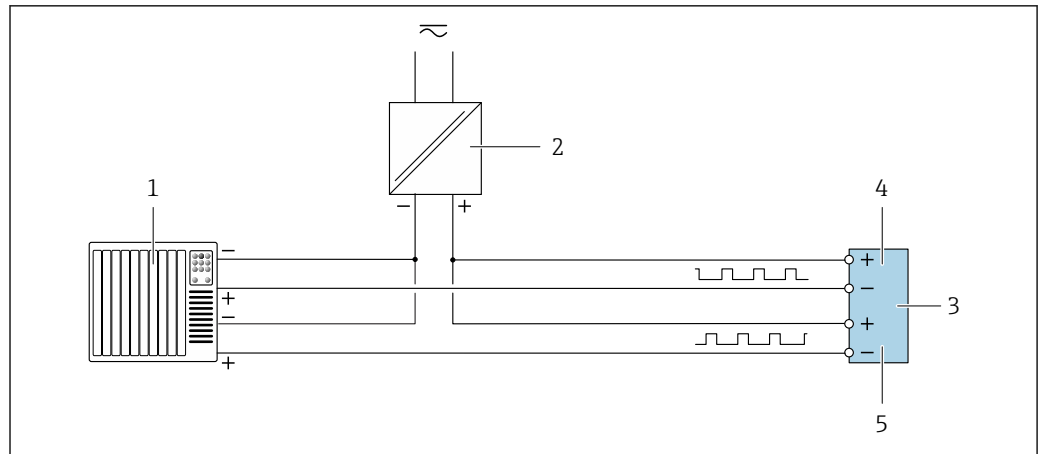
Doppia uscita impulsiva



A0029280

17 Esempio di connessione per doppia uscita impulsiva (attiva)

- 1 Sistema di automazione con doppio ingresso impulsivo (ad es. PLC)
- 2 Trasmettitore: osservare i valori di ingresso → 21
- 3 Doppia uscita impulsiva
- 4 Doppia uscita impulsiva (slave), con sfasamento

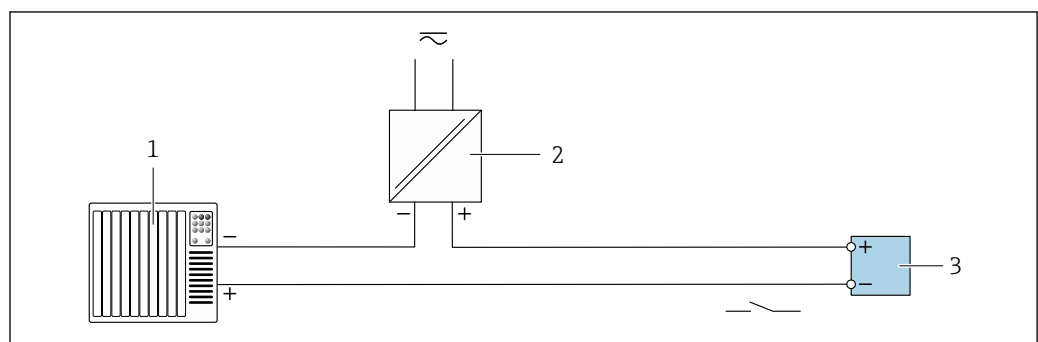


A0029279

18 Esempio di connessione per doppia uscita impulsiva (passiva)

- 1 Sistema di automazione con doppio ingresso impulsivo (ad es. PLC con resistenza di pull-up o pull-down da 10 k $\Omega$ )
- 2 Alimentazione
- 3 Trasmettitore: osservare i valori di ingresso → 21
- 4 Doppia uscita impulsiva
- 5 Doppia uscita impulsiva (slave), con sfasamento

#### Uscita a relè

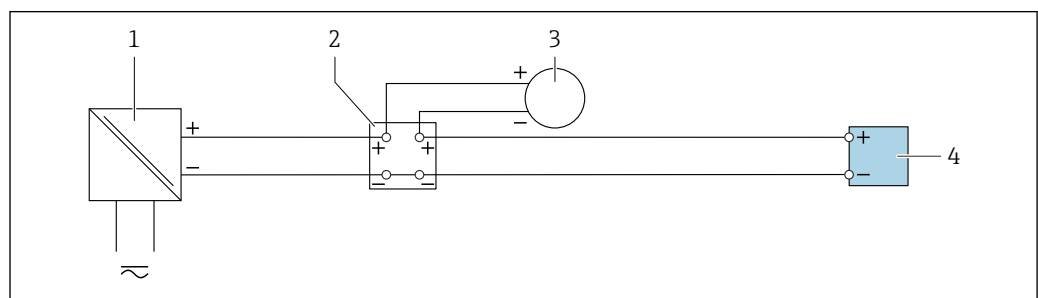


A0028760

19 Esempio di connessione per uscita a relè (passiva)

- 1 Sistema di automazione con ingresso a relè (ad es. PLC)
- 2 Alimentazione
- 3 Trasmettitore: osservare i valori di ingresso → 21

#### Ingresso in corrente

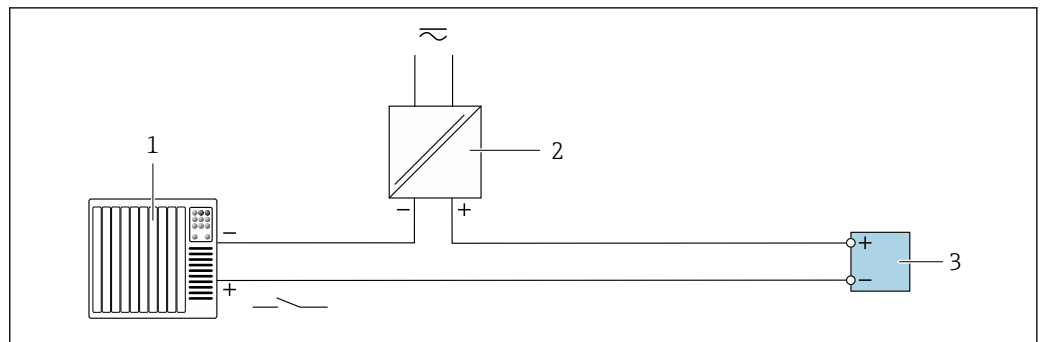


A0028915

20 Esempio di connessione per ingresso in corrente 4 ... 20 mA

- 1 Alimentazione
- 2 Custodia della morsettiera
- 3 Misuratore esterno (per la lettura di temperatura o pressione, a titolo di esempio)
- 4 Trasmettitore

## Ingresso di stato



21 Esempio di connessione per ingresso di stato

- 1 Sistema di automazione con uscita di stato (ad es. PLC)  
 2 Alimentazione  
 3 Trasmettitore

### Equalizzazione del potenziale

#### Requisiti

Per l'equalizzazione del potenziale:

- Prestare attenzione agli schemi di messa a terra interni
- Tenere conto delle condizioni operative come il materiale del tubo e la messa a terra
- Collegare il fluido, il sensore e il trasmettitore allo stesso potenziale elettrico
- Utilizzare un cavo di messa a terra con una sezione minima di 6 mm<sup>2</sup> (0,0093 in<sup>2</sup>) e un capocorda per i collegamenti di equipotenzialità



Per i dispositivi adatti all'uso in aree pericolose, attenersi alle linee guida riportate nella relativa documentazione Ex (XA).

### Morsetti

Morsetti caricati a molla: adatti per trefoli e trefoli con terminale.  
 Sezione del conduttore 0,2 ... 2,5 mm<sup>2</sup> (24 ... 12 AWG).

### Ingressi cavo

- Pressacavo: M20 × 1,5 con cavo Ø 6 ... 12 mm (0,24 ... 0,47 in)
- Filettatura per l'ingresso cavo:
  - NPT 1/2"
  - G 1/2"
  - M20
- Connettore del dispositivo per comunicazione digitale: M12  
 Disponibile solo per alcune versioni del dispositivo → 34.
- Connettore del dispositivo per cavo di collegamento: M12  
 Un connettore del dispositivo è sempre utilizzato per la versione del dispositivo con codice d'ordine per "Vano collegamenti del sensore", opzione C "Ultra compatto, igienico, inox".

### Specifiche del cavo

#### Campo di temperatura consentito

- Devono essere rispettate le direttive di installazione vigenti nel paese dove è eseguita l'installazione.
- I cavi devono essere adatti alle temperature minime e massime previste.

#### Cavo di alimentazione (incl. conduttore per il morsetto di terra interno)

Il cavo di installazione standard è sufficiente.

#### Cavo di messa a terra di protezione per il morsetto di terra esterno

Sezione del conduttore 2,1 mm<sup>2</sup> (14 AWG)

L'uso di un capocorda consente il collegamento di sezioni più grandi.

L'impedenza di messa a terra deve essere inferiore a 2 Ω.

#### Cavo segnali

Uscita in corrente 4 ... 20 mA HART

È consigliato un cavo schermato. Attendersi allo schema di messa a terra dell'impianto.

*PROFIBUS PA*

Cavo schermato a due fili intrecciati. Si consiglia il cavo tipo A.



Per maggiori informazioni su progettazione e installazione di segmenti PROFIBUS consultare:

- Istruzioni di funzionamento "PROFIBUS DP/PA: Direttive per la progettazione e la messa in servizio" (BA00034S)
- Direttiva PNO 2.092 "Direttive per l'installazione e per l'utente PROFIBUS PA"
- IEC 61158-2 (MBP)

*PROFIBUS DP*

Lo standard IEC 61158 specifica per la linea del bus due tipi di cavo (A e B), che possono essere utilizzati per qualsiasi velocità di trasmissione. Si consiglia il cavo tipo A.

<b>Tipo di cavo</b>	A
<b>Impedenza caratteristica</b>	135 ... 165 $\Omega$ a una frequenza di misura di 3 ... 20 MHz
<b>Capacità del cavo</b>	< 30 pF/m
<b>Sezione del filo</b>	> 0,34 mm <sup>2</sup> (22 AWG)
<b>Tipo di cavo</b>	Coppie intrecciate
<b>Resistenza di loop</b>	$\leq$ 110 $\Omega$ /km
<b>Smorzamento del segnale</b>	Max. 9 dB sull'intera lunghezza della sezione del cavo
<b>Schermatura</b>	Schermatura in rame intrecciato o schermatura intrecciata con schermatura a foglio. Per la messa a terra della schermatura del cavo, rispettare lo schema di messa a terra dell'impianto.



Per maggiori informazioni su progettazione e installazione di segmenti PROFIBUS consultare:

- Istruzioni di funzionamento "PROFIBUS DP/PA: Direttive per la progettazione e la messa in servizio" (BA00034S)
- Direttiva PNO 2.092 "Direttive per l'installazione e per l'utente PROFIBUS PA"
- IEC 61158-2 (MBP)

*EtherNet/IP*

Lo standard ANSI/TIA/EIA-568 Allegato B.2 indica CAT 5 come categoria minima per un cavo utilizzato per EtherNet/IP. CAT 5e e CAT 6 sono le categorie consigliate.



Per maggiori informazioni su pianificazione e installazione di reti EtherNet/IP, consultare la documentazione "Media Planning and Installation Manual. EtherNet/IP" dell'organizzazione ODVA

*PROFINET*

Lo standard IEC 61156-6 specifica CAT 5 come categoria minima del cavo utilizzato per PROFINET. CAT 5e e CAT 6 sono le categorie consigliate.



Per maggiori informazioni su pianificazione e installazione di reti PROFINET, consultare: "PROFINET Cabling and Interconnection Technology", linea guida per PROFINET

*PROFINET con Ethernet-APL*

Il tipo di cavo di riferimento per i segmenti APL è il cavo per bus di campo di tipo A, MAU tipo 1 e 3 (specificato in IEC 61158-2). Questo cavo risponde ai requisiti per le applicazioni a sicurezza intrinseca secondo IEC TS 60079-47 e può essere utilizzato anche in applicazioni non a sicurezza intrinseca.

<b>Tipo di cavo</b>	A
<b>Capacità del cavo</b>	45 ... 200 nF/km
<b>Resistenza di loop</b>	15 ... 150 $\Omega$ /km
<b>Induttanza del cavo</b>	0,4 ... 1 mH/km

Ulteriori dettagli sono forniti in "Linee guida di sviluppo di Ethernet-APL" (<https://www.ethernet-apl.org>).

#### FOUNDATION Fieldbus

Cavo schermato a due fili intrecciati.



Per maggiori informazioni su progettazione e installazione di reti FOUNDATION Fieldbus consultare:

- Istruzioni di funzionamento "Panoramica FOUNDATION Fieldbus" (BA00013S)
- Direttiva FOUNDATION Fieldbus
- IEC 61158-2 (MBP)

#### Modbus RS485

Lo standard EIA/TIA-485 specifica due tipi di cavo (A e B) per la linea del bus, che possono essere utilizzati per qualsiasi velocità di trasmissione. Si consiglia il cavo tipo A.

<b>Tipo di cavo</b>	A
<b>Impedenza caratteristica</b>	135 ... 165 $\Omega$ a una frequenza di misura di 3 ... 20 MHz
<b>Capacità del cavo</b>	< 30 pF/m
<b>Sezione del filo</b>	> 0,34 mm <sup>2</sup> (22 AWG)
<b>Tipo di cavo</b>	Coppie intrecciate
<b>Resistenza di loop</b>	$\leq 110 \Omega/\text{km}$
<b>Smorzamento del segnale</b>	Max. 9 dB sull'intera lunghezza della sezione del cavo
<b>Schermatura</b>	Schermatura in rame intrecciato o schermatura intrecciata con schermatura a foglio. Per la messa a terra della schermatura del cavo, rispettare lo schema di messa a terra dell'impianto.

#### Uscita in corrente 0/4 ... 20 mA

È sufficiente il cavo di installazione standard

#### Impulsi /frequenza /uscita id commutazione

È sufficiente il cavo di installazione standard

#### Doppia uscita impulsiva

È sufficiente il cavo di installazione standard

#### Uscita a relè

Il cavo di installazione standard è sufficiente.

#### Ingresso in corrente 0/4 ... 20 mA

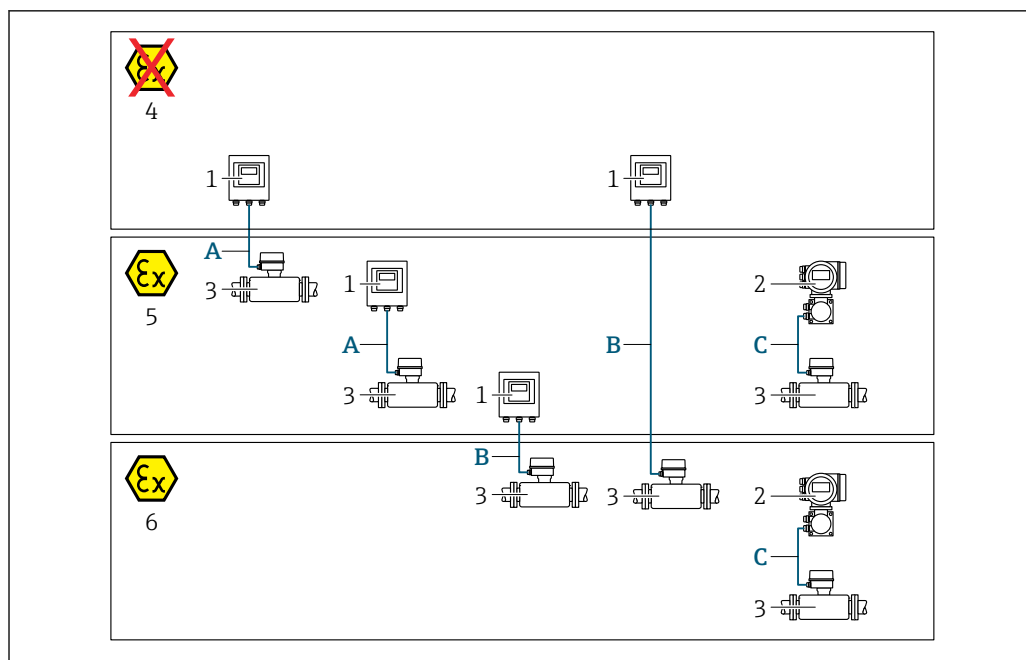
È sufficiente il cavo di installazione standard

#### Ingresso di stato

È sufficiente il cavo di installazione standard

#### Scelta del cavo di collegamento tra il trasmettitore e il sensore

Dipende dal tipo di trasmettitore e dalle zone di installazione



A0032476

- 1 Trasmittitore digitale Proline 500  
 2 Trasmittitore Proline 500  
 3 Sensore Promass  
 4 Area sicura  
 5 Area pericolosa: Zona 2; Classe I, Divisione 2  
 6 Area pericolosa: Zona 1; Classe I, Divisione 1  
 A Cavo standard a trasmettitore digitale 500 → 54  
 Trasmittitore installato in area sicura o area pericolosa: Zona 2; Classe I, Divisione 2 / sensore installato in area pericolosa: Zona 2; Classe I, Divisione 2  
 B Cavo standard a trasmettitore digitale 500 → 55  
 Trasmittitore installato in area pericolosa: Zona 2; Classe I, Divisione 2 / sensore installato in area pericolosa: Zona 1; Classe I, Divisione 1  
 C Cavo segnali a trasmettitore 500 → 57  
 Trasmittitore e sensore installati in area pericolosa: Zona 2; Classe I, Divisione 2 oppure Zona 1; Classe I, Divisione 1

A: cavo di collegamento tra sensore e trasmettitore: Proline 500 – digitale

Cavo standard

Come cavo di collegamento è possibile utilizzare un cavo standard con le seguenti specifiche.

<b>Struttura</b>	4 conduttori (2 coppie); trefoli Cu non isolati; trefoli a coppia con schermo comune
<b>Schermatura</b>	Rame intrecciato stagnato, copertura ottica $\geq 85\%$
<b>Resistenza di loop</b>	Linea di alimentazione (+, -): max. 10 $\Omega$
<b>Lunghezza del cavo</b>	Max. 300 m (900 ft), v. tabella successiva.

Sezione	Lunghezza cavo [max.]
0,34 mm <sup>2</sup> (AWG 22)	80 m (240 ft)
0,50 mm <sup>2</sup> (AWG 20)	120 m (360 ft)
0,75 mm <sup>2</sup> (AWG 18)	180 m (540 ft)
1,00 mm <sup>2</sup> (AWG 17)	240 m (720 ft)
1,50 mm <sup>2</sup> (AWG 15)	300 m (900 ft)

*Cavo di collegamento disponibile in opzione*

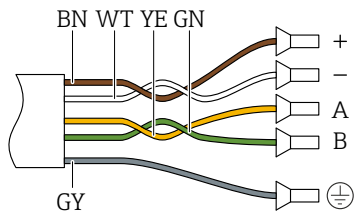
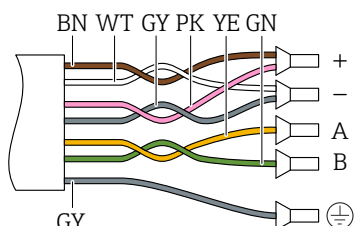
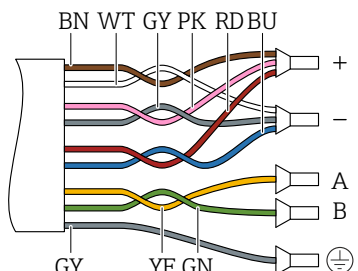
<b>Struttura</b>	Cavo in PVC $2 \times 2 \times 0,34 \text{ mm}^2$ (AWG 22) <sup>1)</sup> con uno schermo comune (2 coppie, trefoli Cu non isolati; trefoli a coppia)
<b>Resistenza alla fiamma</b>	Secondo DIN EN 60332-1-2
<b>Resistenza all'olio</b>	Secondo DIN EN 60811-2-1
<b>Schermatura</b>	Rame intrecciato stagnato, copertura ottica $\geq 85 \%$
<b>Operating temperature</b>	Se montato in posizione fissa: $-50 \dots +105 \text{ }^\circ\text{C}$ ( $-58 \dots +221 \text{ }^\circ\text{F}$ ); se il cavo può muoversi liberamente: $-25 \dots +105 \text{ }^\circ\text{C}$ ( $-13 \dots +221 \text{ }^\circ\text{F}$ )
<b>Lunghezza disponibile del cavo</b>	Fissa: 20 m (60 ft); variabile: fino a 50 m (150 ft) max.

- 1) Le radiazioni UV possono danneggiare la guaina esterna del cavo. Se possibile, proteggere il cavo dalla luce solare diretta.

*B: cavo di collegamento tra sensore e trasmettitore: Proline 500 - digitale**Cavo standard*

Come cavo di collegamento è possibile utilizzare un cavo standard con le seguenti specifiche.

<b>Struttura</b>	4, 6, 8 conduttori (2, 3, 4 coppie); trefoli Cu non isolati; trefoli a coppia con schermo comune
<b>Schermatura</b>	Rame intrecciato stagnato, copertura ottica $\geq 85 \%$
<b>Capacità C</b>	Max. 760 nF IIC, max. 4,2 $\mu\text{F}$ IIB
<b>Induttanza L</b>	Max. 26 $\mu\text{H}$ IIC, max. 104 $\mu\text{H}$ IIB
<b>Rapporto induttanza/resistenza (L/R)</b>	Max. 8,9 $\mu\text{H}/\Omega$ IIC, max. 35,6 $\mu\text{H}/\Omega$ IIB (ad es. secondo IEC 60079-25)
<b>Resistenza di loop</b>	Linea di alimentazione (+, -): max. 5 $\Omega$
<b>Lunghezza del cavo</b>	Max. 150 m (450 ft), v. tabella successiva.

Sezione	Lunghezza cavo [max.]	Terminazione
2 x 2 x 0,50 mm <sup>2</sup> (AWG 20)	50 m (150 ft)	2 x 2 x 0,50 mm <sup>2</sup> (AWG 20)  <ul style="list-style-type: none"> <li>■ +, - = 0,5 mm<sup>2</sup></li> <li>■ A, B = 0,5 mm<sup>2</sup></li> </ul>
3 x 2 x 0,50 mm <sup>2</sup> (AWG 20)	100 m (300 ft)	3 x 2 x 0,50 mm <sup>2</sup> (AWG 20)  <ul style="list-style-type: none"> <li>■ +, - = 1,0 mm<sup>2</sup></li> <li>■ A, B = 0,5 mm<sup>2</sup></li> </ul>
4 x 2 x 0,50 mm <sup>2</sup> (AWG 20)	150 m (450 ft)	4 x 2 x 0,50 mm <sup>2</sup> (AWG 20)  <ul style="list-style-type: none"> <li>■ +, - = 1,5 mm<sup>2</sup></li> <li>■ A, B = 0,5 mm<sup>2</sup></li> </ul>

*Cavo di collegamento disponibile in opzione*

<b>Cavo di collegamento per</b>	Zona 1; Classe I, Divisione 1
<b>Cavo standard</b>	Cavo in PVC 2 x 2 x 0,5 mm <sup>2</sup> (AWG 20) <sup>1)</sup> con schermo comune (2 coppie, trefoli a coppia)
<b>Resistenza alla fiamma</b>	Secondo DIN EN 60332-1-2
<b>Resistenza all'olio</b>	Secondo DIN EN 60811-2-1
<b>Schermatura</b>	Rame intrecciato stagnato, copertura ottica ≥ 85 %
<b>Operating temperature</b>	Se montato in posizione fissa: -50 ... +105 °C (-58 ... +221 °F); se il cavo può muoversi liberamente: -25 ... +105 °C (-13 ... +221 °F)
<b>Lunghezza disponibile del cavo</b>	Fissa: 20 m (60 ft); variabile: fino a 50 m (150 ft) max.

- 1) Le radiazioni UV possono danneggiare la guaina esterna del cavo. Se possibile, proteggere il cavo dalla luce diretta del sole.




C: cavo di collegamento tra sensore e trasmettitore: Proline 500

<b>Struttura</b>	6 cavi in PVC 0,38 mm <sup>2</sup> <sup>1)</sup> con schermature individuali dei conduttori e schermatura in rame comune Con codice d'ordine per "Test, certificato", opzione JQ 7 × 0,38 mm <sup>2</sup> cavo in PUR <sup>1)</sup> con schermature individuali dei conduttori e schermatura in rame comune
<b>resistenza conduttore</b>	≤ 50 Ω/km (0,015 Ω/ft)
<b>Capacità: cavo/schermo</b>	≤ 420 pF/m (128 pF/ft)
<b>Lunghezza cavo (max.)</b>	20 m (60 ft)
<b>Lunghezze del cavo (disponibili per l'ordine)</b>	5 m (15 ft), 10 m (30 ft), 20 m (60 ft)
<b>Diametro del cavo</b>	11 mm (0,43 in) ± 0,5 mm (0,02 in)
<b>Temperatura operativa costante</b>	Max. 105 °C (221 °F)

1) Le radiazioni UV possono danneggiare la guaina esterna del cavo. Se possibile, proteggere il cavo dalla luce solare diretta

**Protezione da sovratensione**

<b>Oscillazioni tensione di rete</b>	→  37
<b>Categoria sovratensioni</b>	Categoria sovratensioni II
<b>Sovratensioni a breve termine, momentanee</b>	Fino a 1200 V tra cavo e terra, per max. 5 s
<b>Sovratensioni a lungo termine, momentanee</b>	Fino a 500 V tra cavo e terra

## Caratteristiche operative

**Condizioni operative di riferimento**



- Limiti di errore secondo ISO 11631
- Acqua con +15 ... +45 °C (+59 ... +113 °F) a 2 ... 6 bar (29 ... 87 psi)
- Specifiche in base al protocollo di taratura
- Accuratezza basata su sistemi di taratura accreditati e tracciati secondo ISO 17025.

 Per conoscere gli errori di misura si può utilizzare *Applicator* il tool per il dimensionamento dei dispositivi →  135

**Errore di misura massimo**

v.i. = valore istantaneo; 1 g/cm<sup>3</sup> = 1 kg/l; T = temperatura del fluido

**Accuratezza di base**

 Elementi fondamentali della struttura →  60

*Portata massica e portata volumetrica (liquidi)*

±0,10 % v.i.

*Densità (liquidi)*

Alle condizioni di riferimento	Taratura di densità standard <sup>1)</sup>	A campo ampio Specifica di densità <sup>2) 3)</sup>
[g/cm <sup>3</sup> ]	[g/cm <sup>3</sup> ]	[g/cm <sup>3</sup> ]
±0,0005	±0,01	±0,002

- 1) Valida sull'intero campo di temperatura e densità
- 2) Campo valido per la taratura di densità speciale: 0 ... 2 g/cm<sup>3</sup>, +10 ... +80 °C (+50 ... +176 °F)
- 3) Codice d'ordine per "Pacchetto applicativo", opzione EE "Densità speciale"

*Temperatura*

$$\pm 0,5^{\circ}\text{C} \pm 0,005 \cdot T^{\circ}\text{C} (\pm 0,9^{\circ}\text{F} \pm 0,003 \cdot (T - 32)^{\circ}\text{F})$$
**Stabilità punto di zero**

DN		Stabilità punto di zero	
[mm]	[in]	[kg/h]	[lb/min]
8	$\frac{3}{8}$	0,20	0,007
15	$\frac{1}{2}$	0,65	0,024
25	1	1,80	0,066
40	$1\frac{1}{2}$	4,50	0,165
50	2	7,0	0,257

**Valori di portata**

Valori di portata come parametri di turndown in base al diametro nominale.

*Unità ingegneristiche SI*

DN	1:1	1:10	1:20	1:50	1:100	1:500
[mm]	[kg/h]	[kg/h]	[kg/h]	[kg/h]	[kg/h]	[kg/h]
8	2 000	200	100	40	20	4
15	6 500	650	325	130	65	13
25	18 000	1 800	900	360	180	36
40	45 000	4 500	2 250	900	450	90
50	70 000	7 000	3 500	1 400	700	140

*Unità ingegneristiche US*

DN	1:1	1:10	1:20	1:50	1:100	1:500
[inch]	[lb/min]	[lb/min]	[lb/min]	[lb/min]	[lb/min]	[lb/min]
$\frac{3}{8}$	73,50	7,350	3,675	1,470	0,735	0,147
$\frac{1}{2}$	238,9	23,89	11,95	4,778	2,389	0,478
1	661,5	66,15	33,08	13,23	6,615	1,323
$1\frac{1}{2}$	1 654	165,4	82,70	33,08	16,54	3,308
2	2 573	257,3	128,7	51,46	25,73	5,146

**Accuratezza delle uscite**

Le uscite hanno le seguenti specifiche di base per l'accuratezza.

*Uscita in corrente*

<b>Accuratezza</b>	$\pm 5 \mu\text{A}$
--------------------	---------------------

*Uscita impulsi/frequenza*

v.i. = valore istantaneo

<b>Accuratezza</b>	$\pm 50 \text{ ppm v.i. max. (sull'intero campo di temperatura ambiente)}$
--------------------	--

**Ripetibilità**v.i. = valore istantaneo;  $1 \text{ g/cm}^3 = 1 \text{ kg/l}$ ; T = temperatura del fluido**Ripetibilità di base** Elementi fondamentali della struttura →  60*Portata massica e portata volumetrica (liquidi)* $\pm 0,05 \%$  v.i.*Densità (liquidi)* $\pm 0,00025 \text{ g/cm}^3$ *Temperatura* $\pm 0,25 \text{ }^\circ\text{C} \pm 0,0025 \cdot T \text{ }^\circ\text{C}$  ( $\pm 0,45 \text{ }^\circ\text{F} \pm 0,0015 \cdot (T-32) \text{ }^\circ\text{F}$ )**Tempo di risposta**

Il tempo di risposta varia a seconda della configurazione (smorzamento).

**Influenza della temperatura ambiente****Uscita in corrente**

<b>Coefficiente di temperatura</b>	Max. $1 \mu\text{A}/^\circ\text{C}$
------------------------------------	-------------------------------------

**Uscita impulsi/frequenza**


<b>Coefficiente di temperatura</b>	Nessun effetto addizionale. Incluso nell'accuratezza.
------------------------------------	---

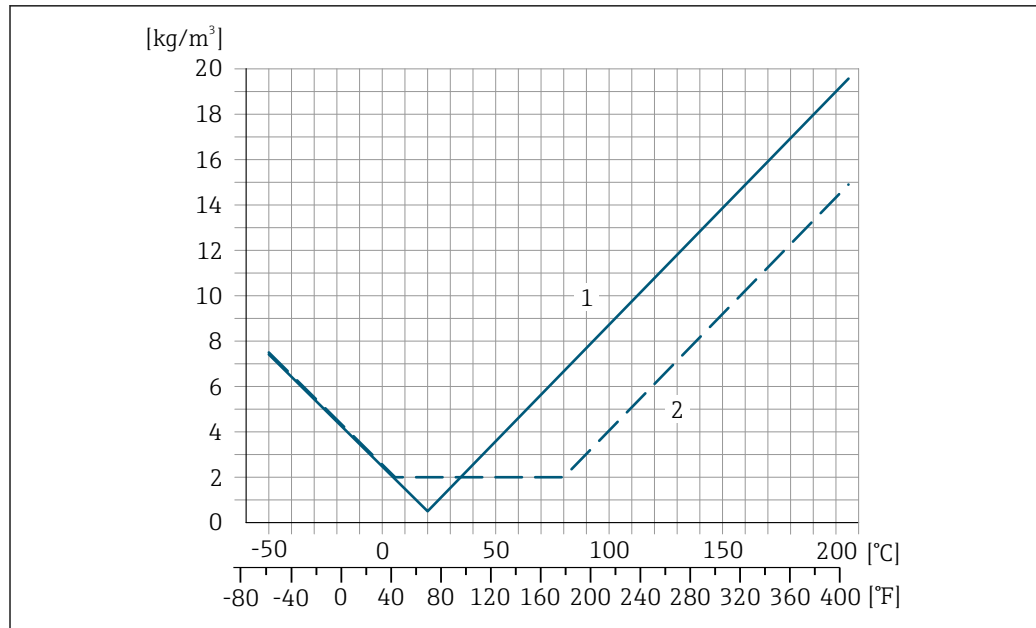
**Effetto della temperatura del fluido****Portata massica e portata volumetrica**

v.f.s. = del valore di fondo scala

Se la temperatura durante la regolazione dello zero e quella di processo sono diverse, l'errore di misura addizionale dei sensori è tipicamente  $\pm 0,0002 \%$  v.f.s./ $^\circ\text{C}$  ( $\pm 0,0001 \%$  v. f.s./ $^\circ\text{F}$ ).

L'influenza si riduce se la regolazione dello zero è eseguita alla temperatura di processo.

**Densità**Se la temperatura di taratura della densità e quella di processo sono diverse, l'errore di misura dei sensori è tipicamente  $\pm 0,0001 \text{ g/cm}^3/^\circ\text{C}$  ( $\pm 0,00005 \text{ g/cm}^3/^\circ\text{F}$ ). Si può eseguire la regolazione della densità in campo.**Specifiche di densità a campo ampio (taratura di densità speciale)**Se la temperatura di processo non rispetta il campo valido (→  57), l'errore misurato è  $\pm 0,0001 \text{ g/cm}^3 /^\circ\text{C}$  ( $\pm 0,00005 \text{ g/cm}^3 /^\circ\text{F}$ )



A0016610

- 1 Regolazione della densità in campo, ad es. a +20 °C (+68 °F)  
 2 Taratura di densità speciale

### Temperatura

$\pm 0,005 \cdot T \text{ } ^\circ\text{C}$  ( $\pm 0,005 \cdot (T - 32) \text{ } ^\circ\text{F}$ )

### Influenza della pressione del fluido

Le tabelle seguenti mostrano l'effetto sull'accuratezza di una differenza tra la pressione di taratura e la pressione di processo nel caso della portata massica e della densità.

v.i. = valore istantaneo



L'effetto può essere compensato:

- Richiamando il valore di pressione misurato attualmente mediante l'ingresso in corrente o un ingresso digitale.
- Configurando un valore fisso per la pressione nei parametri del dispositivo.



Istruzioni di funzionamento → 137.

DN		[% v.i./bar]	[% v.i./psi]
[mm]	[in]		
8	$\frac{3}{8}$	-0,002	-0,0001
15	$\frac{1}{2}$	-0,006	-0,0004
25	1	-0,005	-0,0003
40	$1\frac{1}{2}$	-0,007	-0,0005
50	2	-0,006	-0,0004

### Elementi fondamentali della struttura

v.i. = valore istantaneo, v.f.s. = valore fondoscala

BaseAccu = accuratezza di base in % v.i., BaseRepeat = ripetibilità di base in % v.i.

MeasValue = valore misurato; ZeroPoint = stabilità del punto di zero

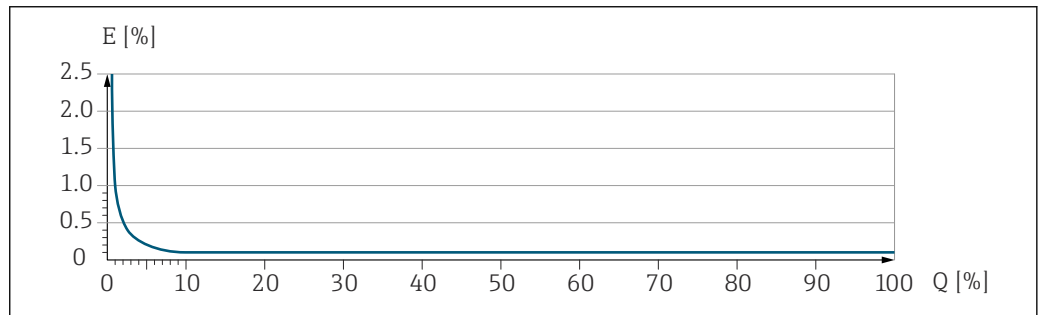
Calcolo dell'errore di misura massimo in funzione della portata

Portata	Errore di misura massimo in % v.i.
$\geq \frac{\text{ZeroPoint}}{\text{BaseAccu}} \cdot 100$ <small>A0021332</small>	$\pm \text{BaseAccu}$ <small>A0021339</small>
$< \frac{\text{ZeroPoint}}{\text{BaseAccu}} \cdot 100$ <small>A0021333</small>	$\pm \frac{\text{ZeroPoint}}{\text{MeasValue}} \cdot 100$ <small>A0021334</small>

Calcolo della ripetibilità massima in funzione della portata

Flow rate	Ripetibilità massima in % v.i.
$\geq \frac{1/2 \cdot \text{ZeroPoint}}{\text{BaseRepeat}} \cdot 100$ <small>A0021335</small>	$\pm \text{BaseRepeat}$ <small>A0021340</small>
$< \frac{1/2 \cdot \text{ZeroPoint}}{\text{BaseRepeat}} \cdot 100$ <small>A0021336</small>	$\pm 1/2 \cdot \frac{\text{ZeroPoint}}{\text{MeasValue}} \cdot 100$ <small>A0021337</small>

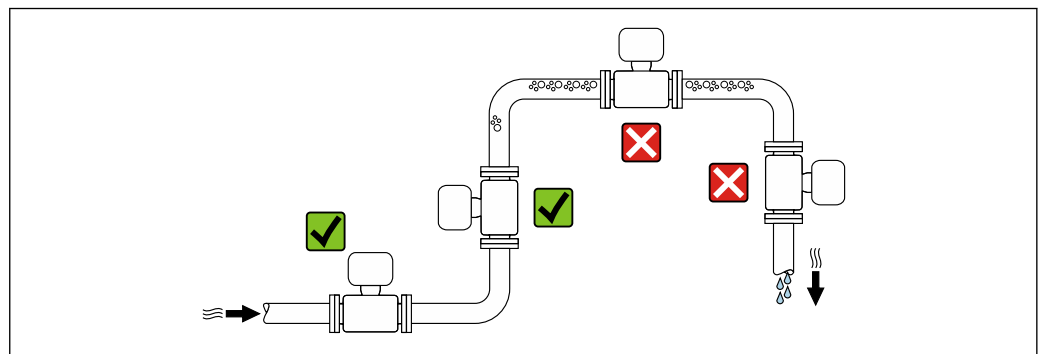
Esempio di errore di misura massimo



E Errore di misura massimo in % v.i. (esempio)  
 Q Portata in % del valore di fondo scala massimo

## Installazione

Posizione di montaggio

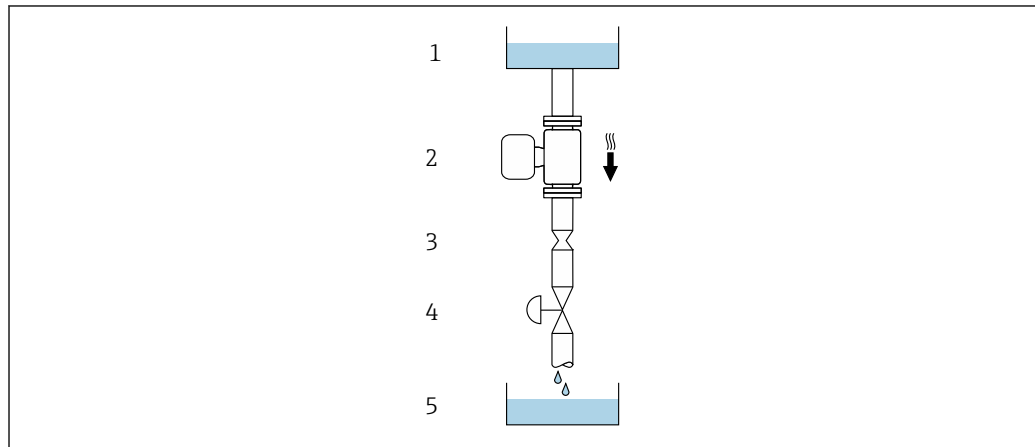


Per evitare errori di misura derivanti dall'accumulo di bolle di gas nel tubo di misura, evitare le seguenti posizioni di montaggio nella tubazione:

- Punto più alto della tubazione.
- Direttamente a monte di uno scarico libero della tubazione in un tubo a scarico libero.

### Installazione in tubi a scarico libero

I seguenti accorgimenti, tuttavia, consentono l'installazione anche in tubazioni verticali aperte. Una restrizione del tubo o l'impiego di un orifizio con sezione inferiore al diametro nominale evita il funzionamento a vuoto del sensore durante l'esecuzione delle misure.



A0028773

22 Installazione in un tubo a scarico libero (ad es. per applicazioni di dosaggio)

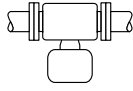

- 1 Serbatoio di alimentazione
- 2 Sensore
- 3 Orifizio, restrizione nel tubo
- 4 Valvola
- 5 Serbatoio di transito

DN		Ø orifizio, restrizione tubo	
[mm]	[in]	[mm]	[in]
8	3/8	6	0,24
15	1/2	10	0,40
25	1	14	0,55
40	1 1/2	22	0,87
50	2	28	1,10

### Orientamento

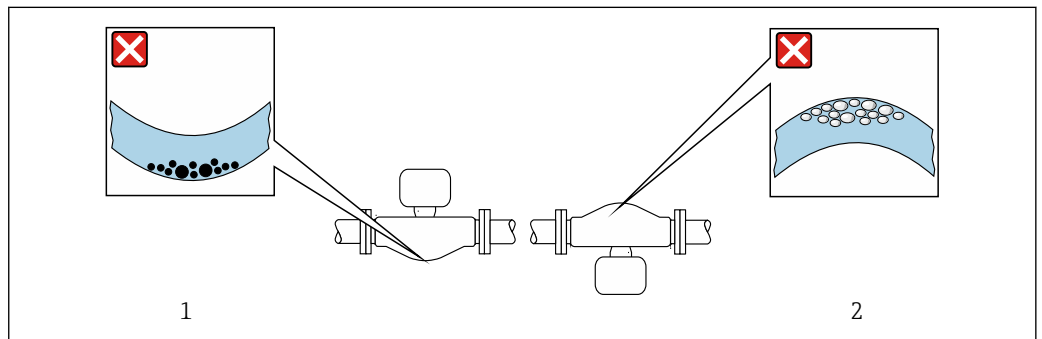
La direzione della freccia sulla targhetta del sensore aiuta ad installare il sensore in base alla direzione del flusso (direzione del fluido che scorre attraverso la tubazione).

Orientamento		Raccomandazione
<b>A</b>	Orientamento verticale	<p>A0015591</p> <p>✓✓<sup>1)</sup></p>
<b>B</b>	Orientamento orizzontale, trasmettitore in alto	<p>A0015589</p> <p>✓✓<sup>2)</sup>                      Eccezione:                      → 23, 63</p>

Orientamento		Raccomandazione
<b>C</b>	Orientamento orizzontale, trasmettitore in basso	 <small>A0015590</small> ✓✓ <sup>3)</sup> Eccezione: → ☒ 23, 📄 63
<b>D</b>	Orientamento orizzontale, trasmettitore laterale	 <small>A0015592</small> ✓✓

- 1) Questo orientamento è consigliato per garantire l'autodrenaggio.
- 2) Le applicazioni con basse temperature di processo possono ridurre la temperatura ambiente. Questo orientamento è consigliato per mantenere la temperatura ambiente minima, tollerata dal trasmettitore.
- 3) Le applicazioni con alte temperature di processo possono incrementare la temperatura ambiente. Questo orientamento è consigliato per non superare la temperatura ambiente massima tollerata dal trasmettitore.

Se un sensore con tubo di misura curvo è installato in orizzontale, adattare la posizione del sensore alle caratteristiche del fluido.



☒ 23 Orientamento del sensore con tubo di misura curvo

- 1 Evitare questo orientamento nel caso di fluidi con solidi sospesi: rischio di depositi.
- 2 Evitare questo orientamento nel caso di fluidi degasati: rischio di accumuli di gas.

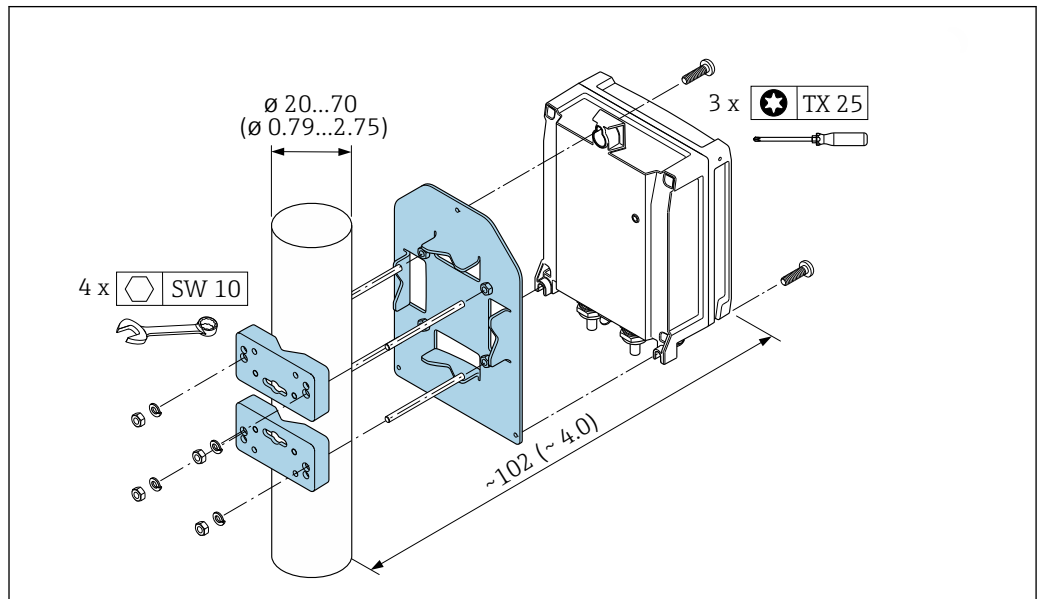
**Tratti rettilinei in entrata e in uscita**

Non sono richiesti speciali accorgimenti per gli elementi che causano turbolenza, quali valvole, gomiti o giunzioni a T, a patto che non si verifichino cavitazioni → 📄 74.

## Montaggio della custodia del trasmettitore

### Trasmettitore Proline 500-digitale

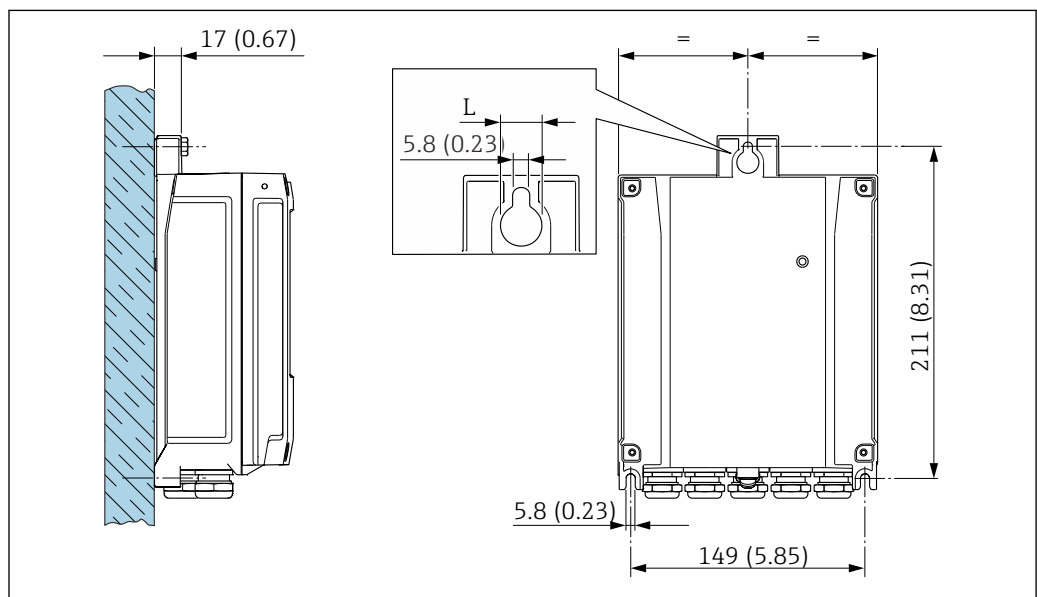
#### Montaggio su palina



A0029051

■ 24 Unità ingegneristica, mm (in)

#### Montaggio a parete



A0029054

■ 25 Unità ingegneristica, mm (in)

L Dipende dal codice d'ordine per "Custodia del trasmettitore"

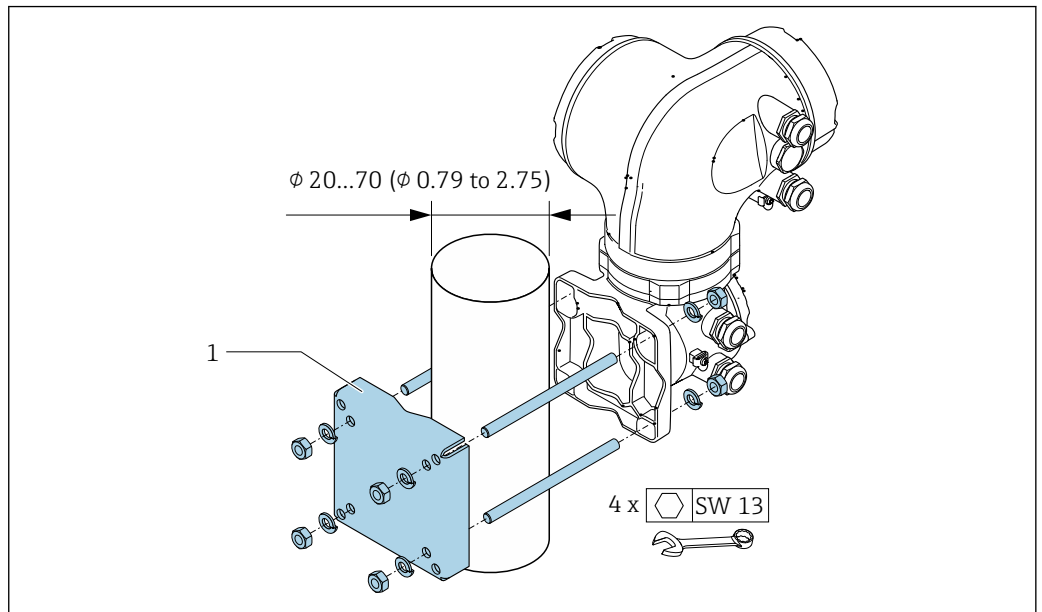
Codice d'ordine per "Custodia del trasmettitore"

- Opzione A, alluminio, rivestito: L = 14 mm (0,55 in)
- Opzione D, policarbonato: L = 13 mm (0,51 in)



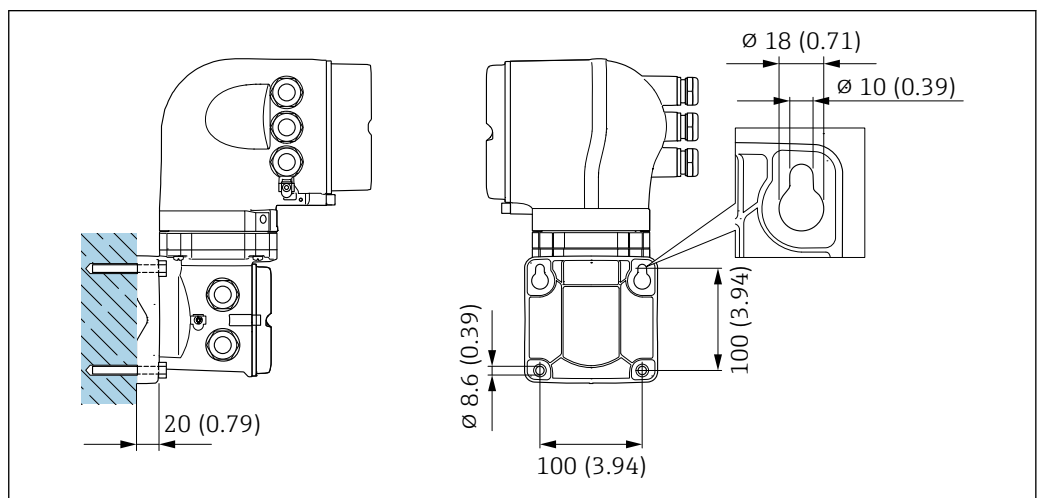
**Trasmettitore Proline 500**

*Montaggio su palina*



26 Unità ingegneristica, mm (in)

*Montaggio a parete*



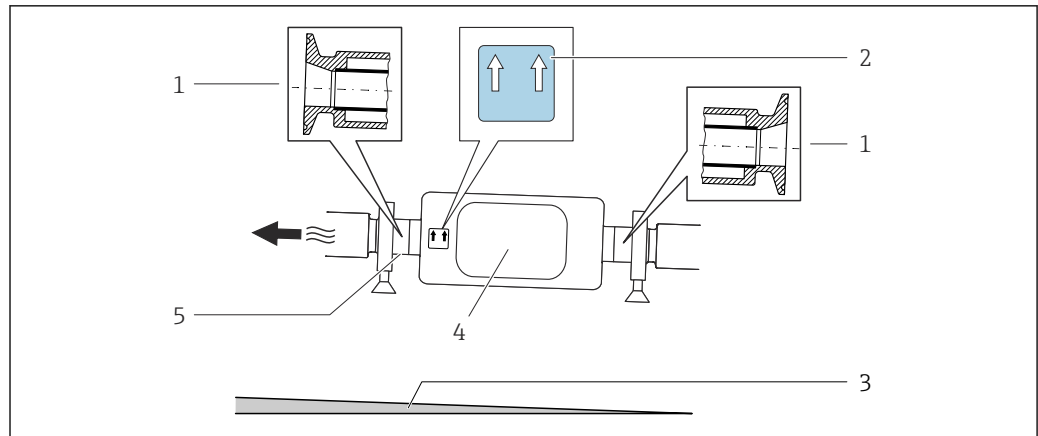
27 Unità ingegneristica, mm (in)

**Istruzioni di montaggio speciali**

**Drenabilità**

Quando installato in verticale, il tubo di misura può essere completamente svuotato e protetto da eventuali depositi.

Se il sensore è installato in una linea orizzontale, si possono utilizzare delle connessioni clamp eccentriche per garantire il completo svuotamento. Se il sistema è inclinato in una direzione specifica e con una certa pendenza, la gravità può essere sfruttata per ottenere uno svuotamento completo. Il sensore deve essere montato nella posizione corretta per garantire il completo svuotamento anche in posizione orizzontale. I contrassegni sul sensore indicano la posizione di montaggio corretta per ottimizzare lo svuotamento.



A0016583

- 1 Connessione clamp eccentrica
- 2 L'etichetta "Questo lato in alto" indica il lato superiore
- 3 Per DN 8 - 25 (da 3/8 a 1"): gradiente: circa 2% o 21 mm/m (0.24 in/ft); per DN 40 - 50 (da 1 1/2 a 2"): gradiente circa 2° o 35 mm/m (0.42 in/ft)
- 4 Trasmettitore
- 5 Riga sul lato inferiore che indica il punto più basso della connessione al processo eccentrica.

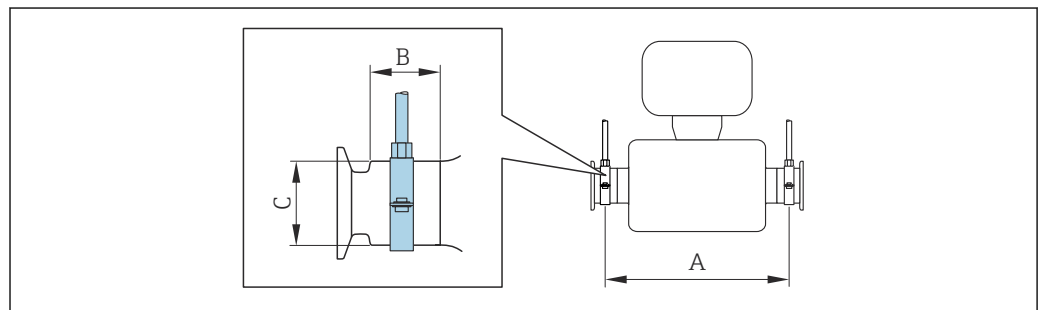
### Compatibilità igienica

**i** Quando installato in applicazioni igieniche, considerare le informazioni riportate nella sezione "Certificati e approvazioni/compatibilità igienica" → 129

### Fissaggio con collare di montaggio nel caso di connessioni igieniche

Non sono necessari supporti aggiuntivi del sensore per scopi operativi. In ogni caso, se l'installazione richiedesse un supporto aggiuntivo, rispettare le seguenti dimensioni.

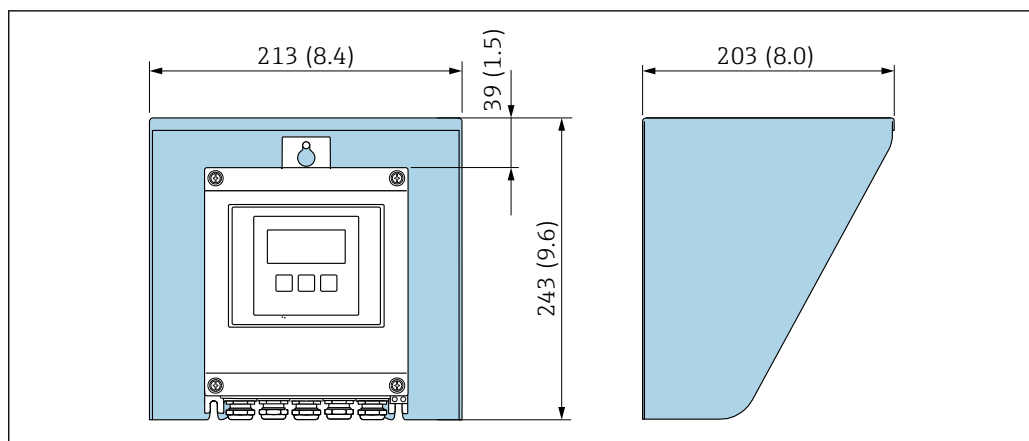
Utilizzare un collare di montaggio con rivestimento tra collare e misuratore.



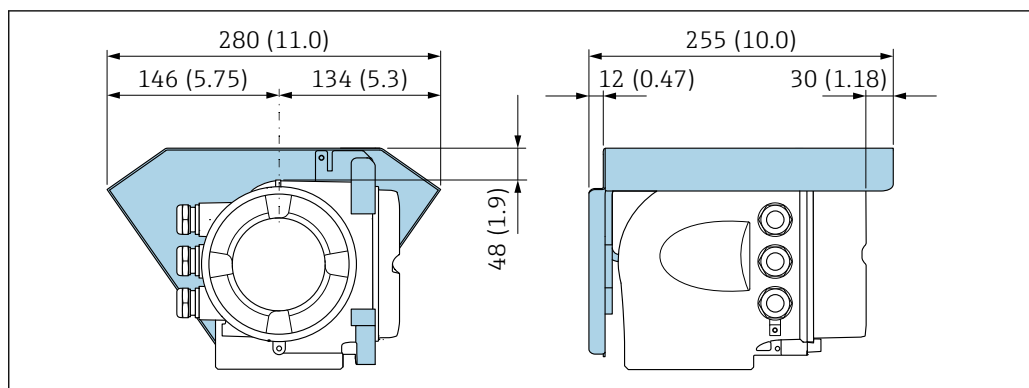
A0030298

DN		A		B		C	
[mm]	[in]	[mm]	[in]	[mm]	[in]	[mm]	[in]
8	3/8	298	11,73	33	1,3	28	1,1
15	1/2	402	15,83	33	1,3	28	1,1
25	1	542	21,34	33	1,3	38	1,5
40	1 1/2	658	25,91	36,5	1,44	56	2,2
50	2	772	30,39	44,1	1,74	75	2,95

**Tettuccio di protezione dalle intemperie**



28 Tettuccio di protezione dalle intemperie per Proline 500 – digitale; unità ingegneristica mm (in)



29 Tettuccio di protezione dalle intemperie per Proline 500; unità ingegneristica mm (in)

**Ambiente**

**Campo di temperatura ambiente**

<b>Misuratore</b>	<ul style="list-style-type: none"> <li>■ -40 ... +60 °C (-40 ... +140 °F)</li> <li>■ Codice d'ordine per "Collaudo, certificato", opzione JP: -50 ... +60 °C (-58 ... +140 °F)</li> </ul>
<b>Leggibilità del display locale</b>	-20 ... +60 °C (-4 ... +140 °F) La leggibilità del display può essere compromessa nel caso di temperature fuori dal campo consentito.

**i** Dipendenza tra temperatura ambiente e temperatura del fluido → 69

► In caso di funzionamento all'esterno:  
Evitare la luce diretta del sole, in particolare nelle regioni a clima caldo.

**i** Endress+Hauser può fornire un tettuccio di protezione dalle intemperie. → 133.

**Temperatura di immagazzinamento**




-50 ... +80 °C (-58 ... +176 °F)

**Classe climatica**

DIN EN 60068-2-38 (test Z/AD)

<b>Umidità relativa</b>	Il dispositivo è adatto per uso esterno e interno con umidità relativa di 4 ... 95%.
<b>Altezza operativa</b>	Secondo EN 61010-1 <ul style="list-style-type: none"> <li>▪ ≤ 2 000 m (6 562 ft)</li> <li>▪ &gt; 2 000 m (6 562 ft) con protezione aggiuntiva dalle sovratensioni (ad es. serie HAW di Endress+Hauser)</li> </ul>
<b>Grado di protezione</b>	<p><b>Trasmettitore</b></p> <ul style="list-style-type: none"> <li>▪ corpo IP66/67, Type 4X, adatto per grado di inquinamento 4</li> <li>▪ Quando la custodia è aperta: corpo IP20, Type 1, adatto per grado di inquinamento 2</li> <li>▪ Modulo display: corpo IP20, Type 1, adatto per grado di inquinamento 2</li> </ul> <p><b>Sensore</b></p> <ul style="list-style-type: none"> <li>▪ corpo IP66/67, Type 4X, adatto per grado di inquinamento 4</li> <li>▪ Quando la custodia è aperta: corpo IP20, Type 1, adatto per grado di inquinamento 2</li> </ul> <p><i>In opzione</i></p> <p>Codice d'ordine per "Opzioni sensore", opzione CC "IP69"</p> <p><b>Antenna WLAN esterna</b></p> <p>IP67</p>
<b>Resistenza a vibrazioni ed urti</b>	<p><b>Vibrazioni sinusoidali, secondo IEC 60068-2-6</b></p> <p>Sensore</p> <ul style="list-style-type: none"> <li>▪ Picco 2 ... 8,4 Hz, 3,5 mm</li> <li>▪ Picco 8,4 ... 2 000 Hz, 1 g</li> </ul> <p>Trasmettitore</p> <ul style="list-style-type: none"> <li>▪ Picco 2 ... 8,4 Hz, 7,5 mm</li> <li>▪ Picco 8,4 ... 2 000 Hz, 2 g</li> </ul> <p><b>Vibrazione causale a banda larga, secondo IEC 60068-2-64</b></p> <p>Sensore</p> <ul style="list-style-type: none"> <li>▪ 10 ... 200 Hz, 0,003 g<sup>2</sup>/Hz</li> <li>▪ 200 ... 2 000 Hz, 0,001 g<sup>2</sup>/Hz</li> <li>▪ Totale: 1,54 g rms</li> </ul> <p>Trasmettitore</p> <ul style="list-style-type: none"> <li>▪ 10 ... 200 Hz, 0,01 g<sup>2</sup>/Hz</li> <li>▪ 200 ... 2 000 Hz, 0,003 g<sup>2</sup>/Hz</li> <li>▪ Totale: 2,70 g rms</li> </ul> <p><b>Urto semisinusoidale, secondo IEC 60068-2-27</b></p> <ul style="list-style-type: none"> <li>▪ Sensore 6 ms 30 g</li> <li>▪ Trasmettitore 6 ms 50 g</li> </ul> <p><b>Urti per forti sollecitazioni, secondo IEC 60068-2-31</b></p>
<b>Pulizia interna</b>	<ul style="list-style-type: none"> <li>▪ Pulizia in linea (CIP)</li> <li>▪ Sterilizzazione in loco (SIP)</li> <li>▪ Lavaggio con scovoli</li> </ul> <p><b>Opzioni</b></p> <p>Versione senza olio e grasso per parti bagnate, senza dichiarazione</p> <p>Codice d'ordine per "Servizio", opzione HA</p>
<b>Carico meccanico</b>	Custodia del trasmettitore e custodia di connessione del sensore: <ul style="list-style-type: none"> <li>▪ Proteggere da urti o impatti meccanici</li> <li>▪ Non utilizzare il dispositivo come scala o appoggio per arrampicarsi</li> </ul>

**Compatibilità elettromagnetica (EMC)**

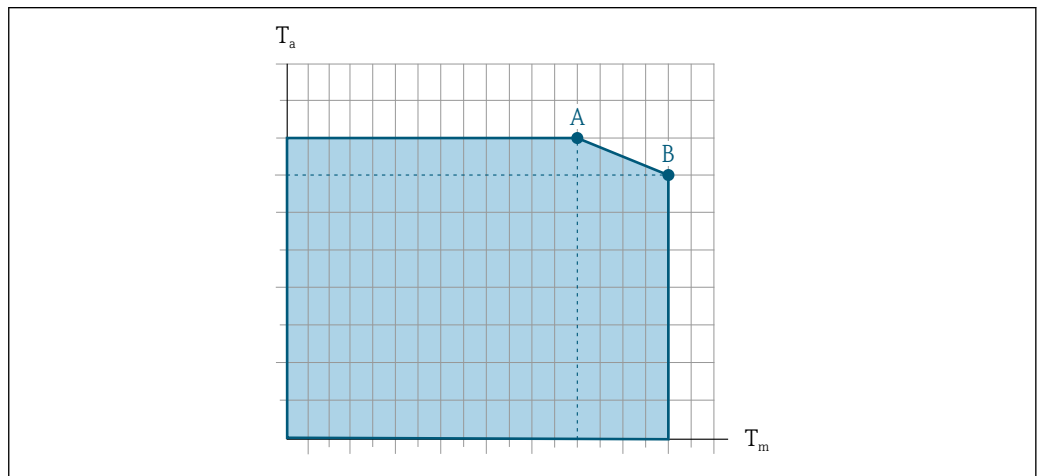
- Secondo IEC/EN 61326 e raccomandazione NAMUR 21 (NE 21)
- Versione del dispositivo con PROFIBUS DP: è conforme alle soglie per emissioni industriali secondo EN 50170 Volume 2, IEC 61784
-  Quanto segue vale per PROFIBUS DP: se le velocità di trasmissione > 1,5 Mbaud, si deve utilizzare un ingresso cavo EMC e la schermatura del cavo deve estendersi il più possibile fino al morsetto.
-  I dettagli sono riportati nella Dichiarazione di conformità.
-  Quest'unità non è destinata all'uso in ambienti residenziali e non può garantire un'adeguata protezione della ricezione radio in tali ambienti.

**Processo**

**Campo di temperatura del fluido**

Versione standard	-50 ... +150 °C (-58 ... +302 °F)	Codice d'ordine per "Mat. tubo di misura, parti bagnate", opzione BB, BC, BD
Versione per temperatura estesa	-50 ... +205 °C (-58 ... +401 °F)	Codice d'ordine per "Mat. tubo di misura, parti bagnate", opzione TD, TG

**Dipendenza tra temperatura ambiente e temperatura del fluido**





 30 Rappresentazione esemplificativa, valori nella tabella sottostante.

$T_a$  Temperatura ambiente

$T_m$  Temperatura del fluido

A Temperatura del fluido massima consentita  $T_m$  con  $T_{a\ max} = 60\ ^\circ\text{C}$  (140 °F); temperature del fluido superiori  $T_m$  richiedono una temperatura ambiente ridotta  $T_a$

B Temperatura ambiente massima consentita  $T_a$  per la temperatura del fluido massima specificata  $T_m$  del sensore

-  Valori per i dispositivi impiegati in area pericolosa: Documentazione Ex separata (XA) per il dispositivo →  137.

Versione <sup>1)</sup>	Non coibentato				Isolato			
	A		B		A		B	
	T <sub>a</sub>	T <sub>m</sub>	T <sub>a</sub>	T <sub>m</sub>	T <sub>a</sub>	T <sub>m</sub>	T <sub>a</sub>	T <sub>m</sub>
Versione standard	60 °C (140 °F)	150 °C (302 °F)	-	-	60 °C (140 °F)	90 °C (194 °F)	45 °C (113 °F)	150 °C (302 °F)
Versione per temperatura estesa	60 °C (140 °F)	205 °C (401 °F)	-	-	60 °C (140 °F)	150 °C (302 °F)	50 °C (122 °F)	205 °C (401 °F)

1) I valori valgono per Promass P 500 - digitale e Promass P 500.

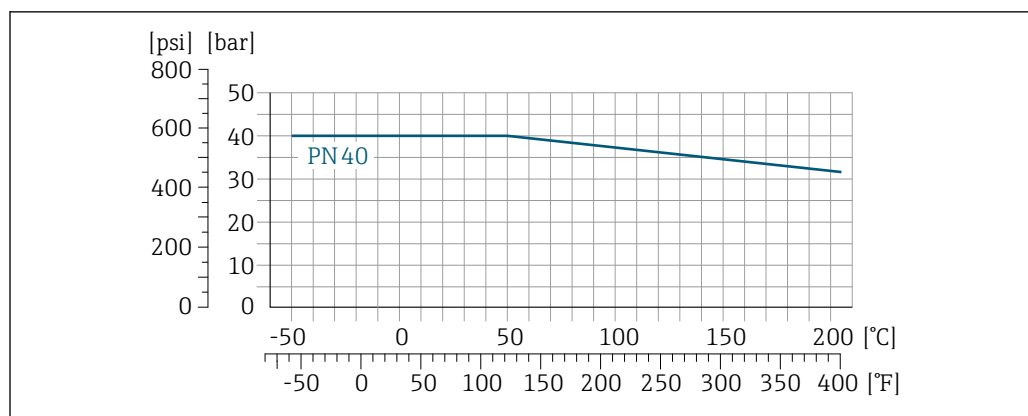
**Densità** 0 ... 5 000 kg/m<sup>3</sup> (0 ... 312 lb/cf)

### Caratteristiche nominali di pressione-temperatura

I seguenti diagrammi pressione/temperatura si applicano a tutte le parti del dispositivo sottoposte a pressione, non soltanto alla connessione al processo. I diagrammi mostrano la pressione massima ammissibile del fluido in base alla temperatura specifica del fluido.

**i** Valori nominali pressione-temperatura con +151 ... +205 °C (+304 ... +401 °F) il campo di temperatura solo per la versione a temperatura estesa del misuratore.

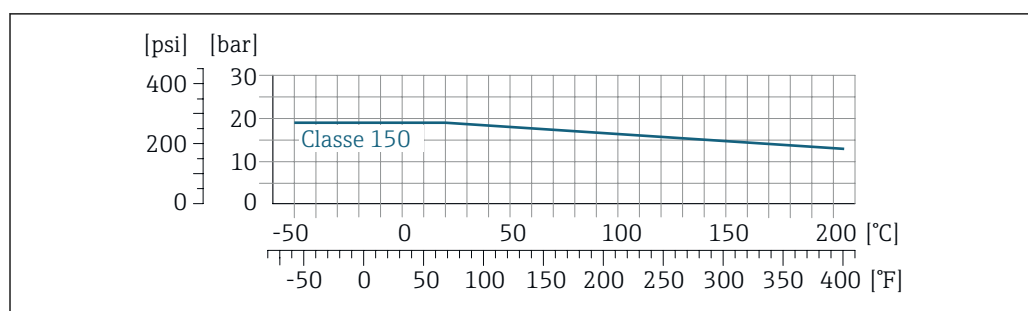
#### Flangia secondo EN 1092-1 (DIN 2501)



A0029905-IT

**31** Con materiale flangia 1.4404 (F316/F316L).

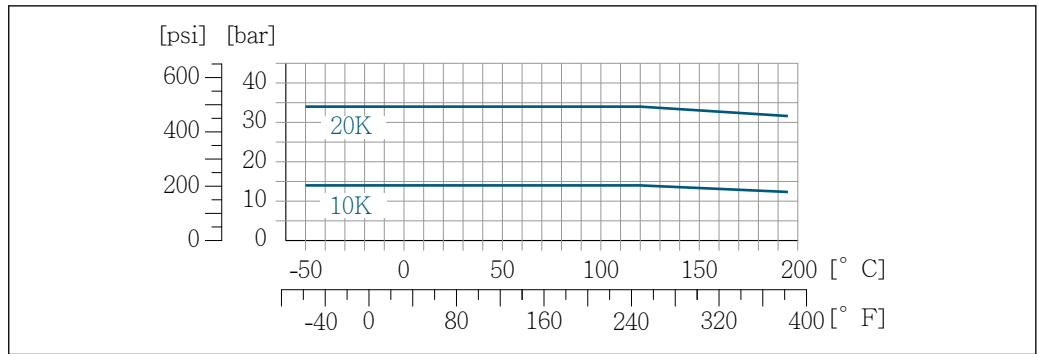
#### Flangia secondo ASME B16.5



A0029906-IT

**32** Con materiale flangia 1.4404 (F316/F316L)

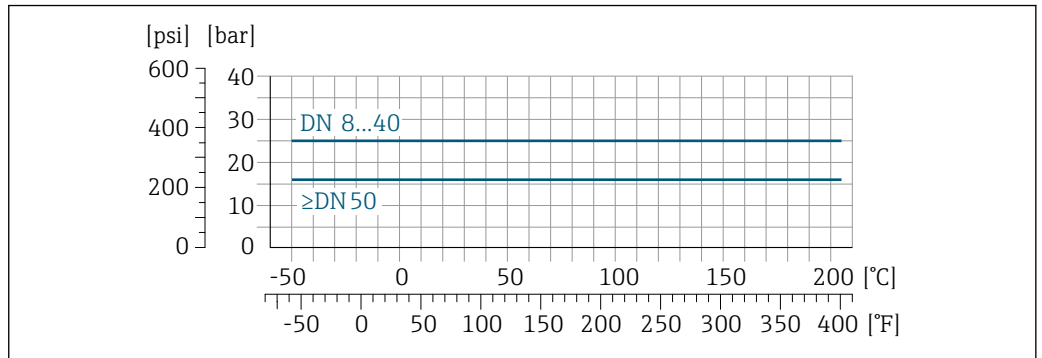
**Flangia JIS B2220**



33 Con materiale flangia 1.4404 (F316/F316L)

A0029907-IT

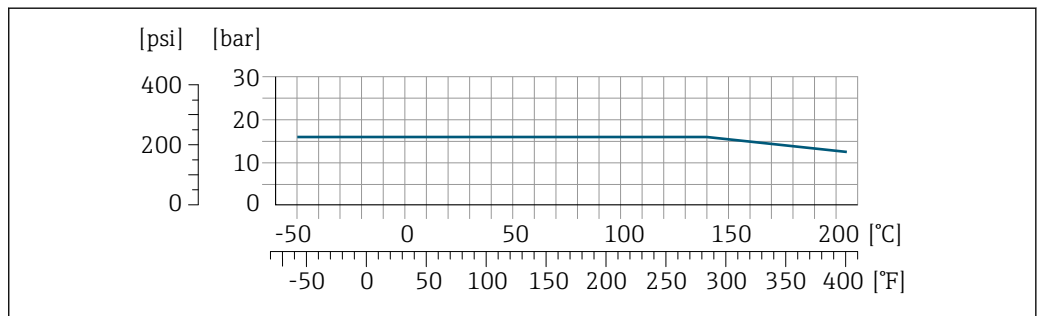
**Flangia DIN 11864-2 Form A**



34 Con materiale flangia 1.4435 (316L)

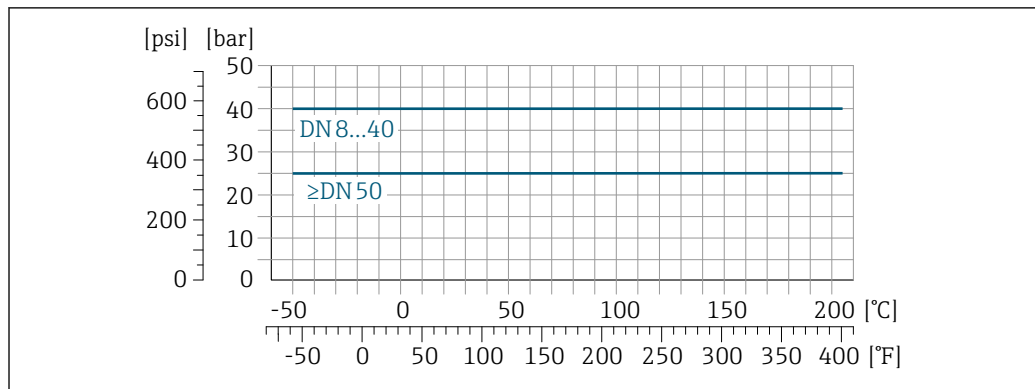
A0029908-IT

**Flangia BBS, Neumo BioConnect**



35 Con materiale flangia 1.4435 (316L)

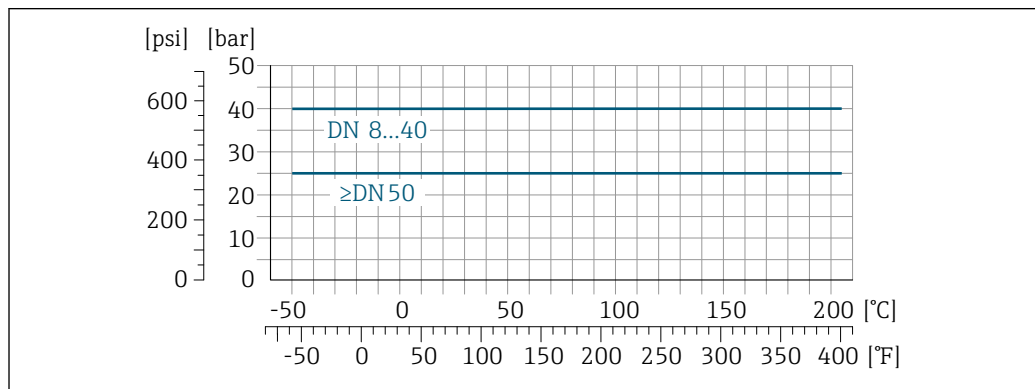
A0027782-IT

**Filettatura DIN 11851**

A0029909-IT

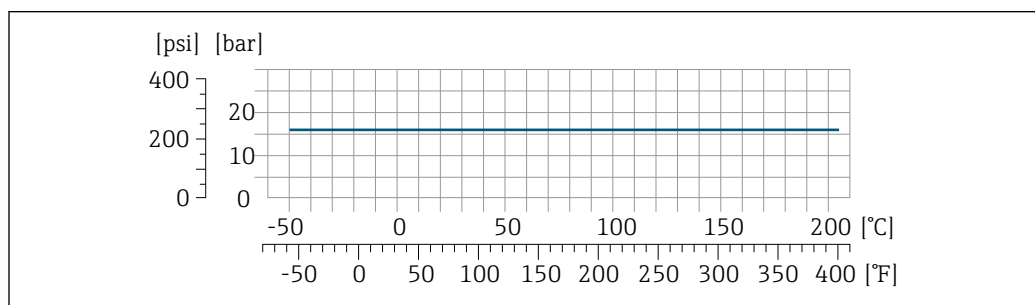
36 Con materiale flangia 1.4435 (316L)

DIN 11851 consente applicazioni fino a +140 °C (+284 °F) se si utilizzano adeguati materiali delle guarnizioni. Occorre tenere in considerazione questa condizione quando si scelgono guarnizioni e parti correlate poiché questi componenti possono limitare il campo di pressione e temperatura.

**Filettatura DIN 11864-1 Form A**

A0029910-IT

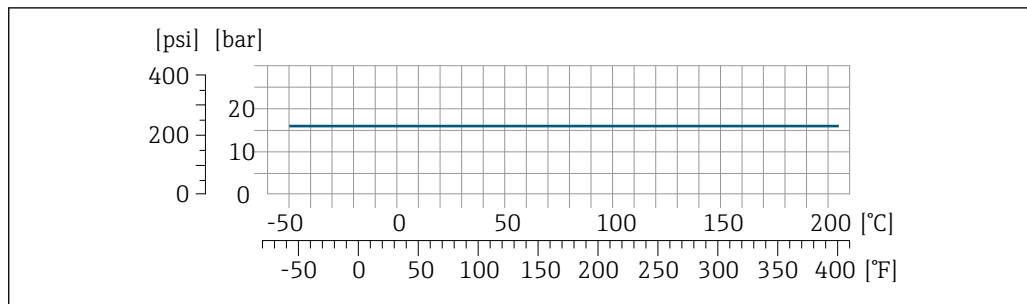
37 Con materiale connessione 1.4435 (316L)

**Filettatura ISO 2853**

A0034703-IT

38 Con materiale connessione 1.4435 (316L)

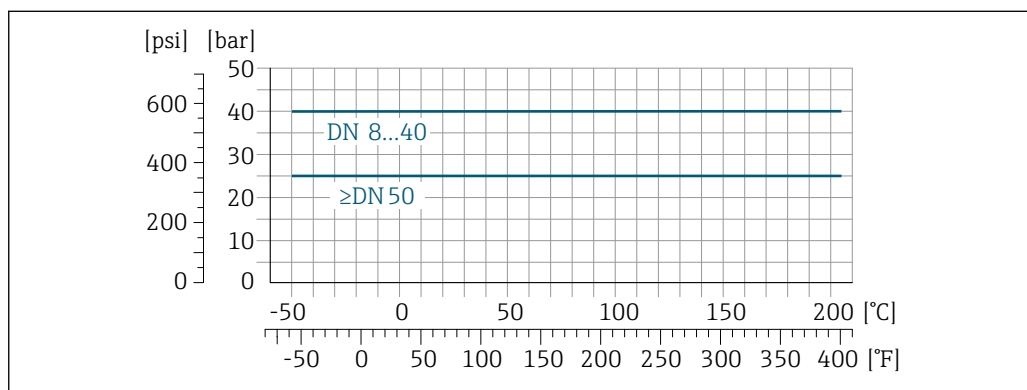


**Filettatura SMS 1145**

A0029889-IT

39 Con materiale connessione 1.4435 (316L)

SMS 1145 consente applicazioni fino a 6 bar (87 psi) se si utilizzano adeguati materiali delle guarnizioni. Occorre tenere in considerazione questa condizione quando si scelgono guarnizioni e parti correlate poiché questi componenti possono limitare il campo di pressione e temperatura.

**Connessioni clamp DIN 11864-3 Form A**

A0029910-IT

40 Con materiale connessione 1.4435 (316L)

**Tri-Clamp; connessione clamp ISO 2852, DIN 32676, BBS, Neumo BioConnect**

Le connessioni clamp sono adatte per una pressione massima di 16 bar (232 psi). Rispettare i limiti operativi dei clamp e delle guarnizioni utilizzati in quanto possono essere superiori a 16 bar (232 psi). Clamp e guarnizione non fanno parte della fornitura.

**Corpo del sensore**

Il sensore è riempito con gas di azoto secco e protegge l'elettronica e i meccanismi interni.

**i** Se si danneggia un tubo di misura (ad es. a causa di caratteristiche di processo come fluidi corrosivi o abrasivi), il fluido rimane inizialmente nel sensore.

Se il sensore deve essere pulito con gas (rilevamento del gas), deve essere dotato di attacchi di pressurizzazione.

**i** Aprire gli attacchi di pressurizzazione solo se il contenitore può essere riempito immediatamente con un gas inerte secco. Per la pulizia con gas utilizzare solo bassa pressione.

Pressione massima: 5 bar (72,5 psi)

**Pressione di rottura del corpo del sensore**

Le seguenti pressioni di rottura del sensore sono valide solo per i dispositivi standard e/o i dispositivi dotati di attacchi di pressurizzazione chiusi (non aperti/come alla consegna).

Se un dispositivo, dotato di attacchi di pressurizzazione (codice d'ordine per "Opzione sensore", opzione CH "Attacco di pressurizzazione"), è collegato al sistema di pressurizzazione, la pressione massima è definita dallo stesso sistema di pressurizzazione o dal dispositivo, in base al componente che ha la classifica di pressione più bassa.

La pressione di rottura del sensore si riferisce a una pressione interna tipica, che è raggiunta prima del guasto meccanico del sensore e che è stata determinata durante la prova del tipo. La relativa dichiarazione della prova del tipo può essere ordinata con il dispositivo (codice d'ordine per "Approvazione addizionale", opzione LN "Pressione di rottura del sensore, prova del tipo").

DN		Pressione di rottura del sensore	
[mm]	[in]	[bar]	[psi]
8	$\frac{3}{8}$	190	2755
15	$\frac{1}{2}$	175	2538
25	1	165	2392
40	$1\frac{1}{2}$	152	2204
50	2	103	1494

Per informazioni sulle dimensioni: vedere la sezione "Costruzione meccanica" → 76

### Soglia di portata

Selezionare il diametro nominale, ottimizzando il campo di portata richiesto e la perdita di carico ammessa.

**i** Per una panoramica dei valori fondoscala per il campo di misura, v. paragrafo "Campo di misura" → 12

- Il valore fondoscala minimo consigliato è ca. 1/20 del valore fondoscala massimo
- In molte applicazioni, 20 ... 50 % del valore fondoscala massimo è considerato ideale
- Per i prodotti abrasivi (come liquidi con solidi sospesi), si deve selezionare un valore fondoscala basso: velocità di deflusso < 1 m/s (< 3 ft/s).

**i** Per calcolare la soglia di portata inferiore, utilizzare il tool di selezione e dimensionamento *Applicator* → 135

### Perdita di carico

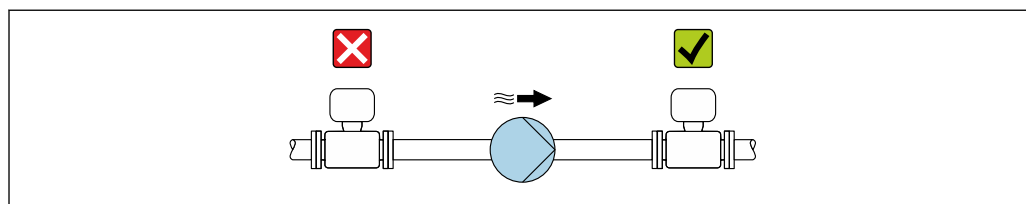
**i** Per calcolare la perdita di carico, utilizzare il tool di selezione e dimensionamento *Applicator* → 135

### Pressione dell'impianto

È importante che non siano presenti fenomeni di cavitazione e che i liquidi non siano degasanti. Questi inconvenienti si possono evitare utilizzando una pressione del sistema sufficientemente alta.

A questo scopo sono consigliate le seguenti posizioni di montaggio:

- nel punto più basso di una tubazione verticale
- a valle di pompe (nessun pericolo di vuoto)



A0028777

### Isolamento termico

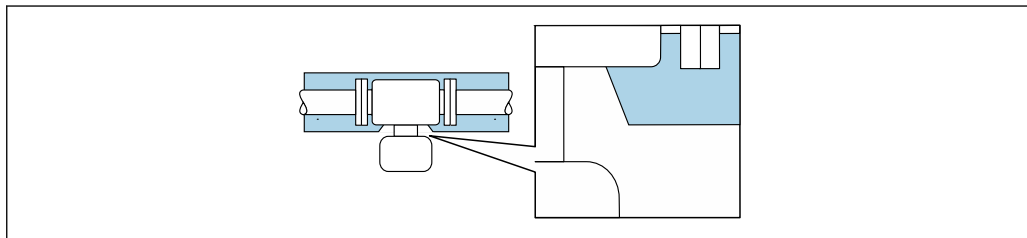
Con alcuni fluidi, è importante mantenere il calore irradiato dal sensore al trasmettitore a un livello minimo. Per garantire l'isolamento richiesto, è disponibile un'ampia gamma di materiali.

Le seguenti versioni del dispositivo sono consigliate nel caso di coibentazione:

- Versione con collo di estensione per coibentazione:  
Codice d'ordine per "Opzione del sensore", opzione CG con lunghezza del collo esteso di 105 mm (4,13 in).
- Versione per temperatura estesa:  
Codice d'ordine per "Materiale del tubo di misura", opzione TD o TG con lunghezza del collo esteso di 105 mm (4,13 in).

**AVISO****Surriscaldamento dell'elettronica causato dalla coibentazione!**

- ▶ Orientamento consigliato: orientamento orizzontale, vano collegamenti del sensore verso il basso.
- ▶ Non si deve coibentare il vano collegamenti del sensore.
- ▶ Temperatura massima consentita sul lato inferiore del vano collegamenti del sensore: 80 °C (176 °F)
- ▶ Coibentazione con collo di estensione non coibentato: si consiglia di non coibentare il collo di estensione per garantire una migliore dissipazione termica.



A0034391

41 Coibentazione con collo di estensione non coibentato

**Riscaldamento**

Alcuni fluidi richiedono adatti accorgimenti per evitare perdite di calore in prossimità del sensore.

**Opzioni di riscaldamento**

- Riscaldamento elettrico, ad esempio con riscaldatori a fascia elettrici <sup>1)</sup>
- Mediante tubi che trasportano acqua calda o vapore
- Mediante camice riscaldanti



Le camicie riscaldanti per i sensori possono essere ordinate come accessori a Endress+Hauser → 134.

**AVISO****Rischio di surriscaldamento in fase di riscaldamento**

- ▶ Accertarsi che la temperatura all'estremità inferiore della custodia del trasmettitore non superi 80 °C (176 °F).
- ▶ Garantire che vi sia sufficiente convezione sul collo del trasmettitore.
- ▶ Garantire che rimanga esposta una superficie sufficientemente ampia del collo del trasmettitore. La parte libera serve da radiatore e protegge l'elettronica dal surriscaldamento e dall'eccessivo raffreddamento.
- ▶ Se impiegato in atmosfera potenzialmente esplosiva, rispettare le informazioni riportate nella documentazione Ex specifica del dispositivo. Per maggiori informazioni sulle tabelle di temperatura, consultare la documentazione separata "Istruzioni di sicurezza" (XA) del dispositivo.

**Vibrazioni**

L'alta frequenza di oscillazione dei tubi di misura assicura che il funzionamento sia corretto ed il sistema di misura non sia influenzato dalle vibrazioni dello stabilimento.

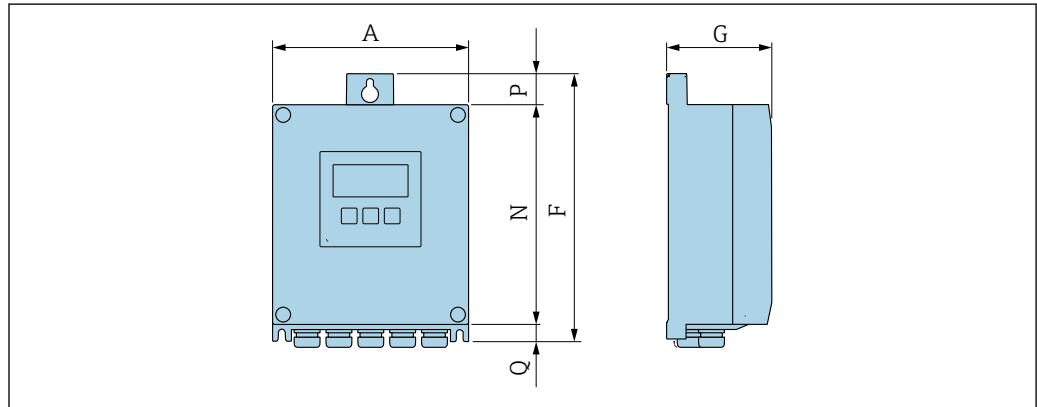
1) In genere si consiglia l'uso di riscaldatori a fascia elettrici paralleli (flusso di elettricità bidirezionale). Occorre effettuare particolari osservazioni se è necessario usare un cavo di riscaldamento monofilo. Ulteriori informazioni sono fornite nel documento EA01339D "Istruzioni di installazione per sistemi di riscaldamento elettrici superficiali" → 138

## Costruzione meccanica

Dimensioni in unità  
ingegneristiche SI

Custodia di Proline 500 – trasmettitore digitale

Area sicura o area pericolosa: Zona 2; Classe I, Divisione 2



A0033789

Codice d'ordine per "Custodia trasmettitore", opzione A "Alluminio, rivestito" e codice d'ordine per "Elettronica ISEM integrata", opzione A "Sensore"

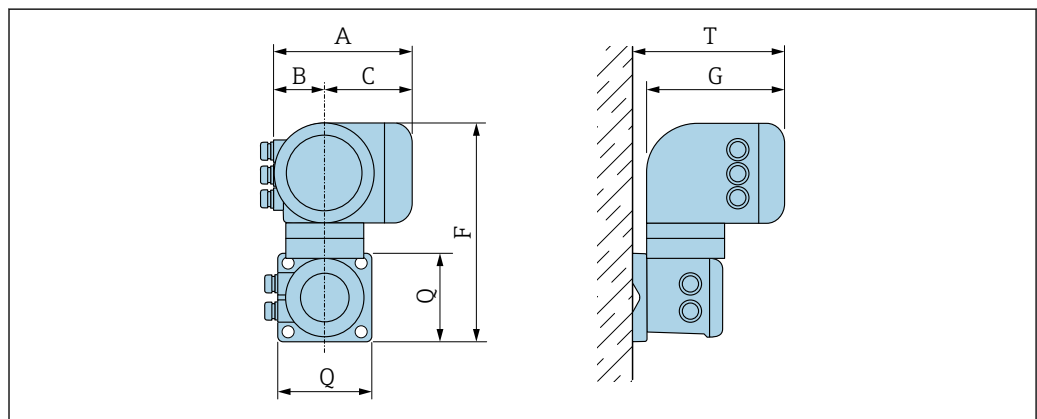
A [mm]	F [mm]	G [mm]	N [mm]	P [mm]	Q [mm]
167	232	89	187	24	21

Codice d'ordine per "Custodia trasmettitore", opzione D "Policarbonato" e codice d'ordine per "Elettronica ISEM integrata", opzione A "Sensore"

A [mm]	F [mm]	G [mm]	N [mm]	P [mm]	Q [mm]
177	234	89	197	17	22

Custodia del trasmettitore Proline 500

Area pericolosa: Zona 2; Classe I, Divisione 2 o Zona 1; Classe I, Divisione 1

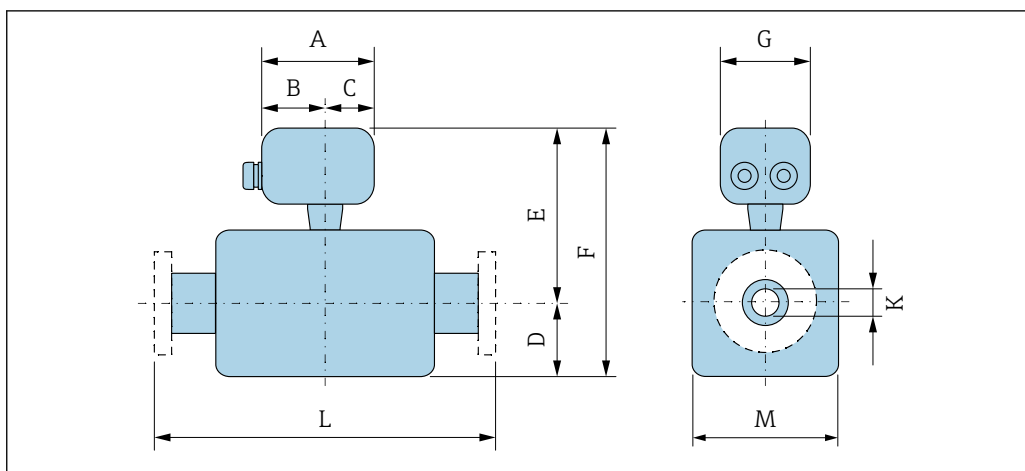


A0033788

Codice d'ordine per "Custodia trasmettitore", opzione A "Alluminio, rivestito" e codice d'ordine per "Elettronica ISEM integrata", opzione B "Trasmettitore"

A [mm]	B [mm]	C [mm]	F [mm]	G [mm]	Q [mm]	T [mm]
188	85	103	318	217	130	239

Vano collegamenti del sensore



Codice d'ordine per "Vano collegamenti sensore", opzione A "Alluminio, rivestito"

DN [mm]	A <sup>1)</sup> [mm]	B <sup>1)</sup> [mm]	C [mm]	D [mm]	E <sup>2)</sup> [mm]	F <sup>2)</sup> [mm]	G [mm]	K [mm]	L [mm]	M [mm]
8	148	94	54	108	191	299	136	8,31	<sup>3)</sup>	92
15	148	94	54	108	191	299	136	12,0	<sup>3)</sup>	92
25	148	94	54	121	191	312	136	17,6	<sup>3)</sup>	92
40	148	94	54	176	222	398	136	26,0	<sup>3)</sup>	142
50	148	94	54	260	235	495	136	40,5	<sup>3)</sup>	169

- 1) Dipende dal pressacavo utilizzato: valori fino a + 30 mm
- 2) Con il codice d'ordine per "Opzioni sensore", opzione CG o con il codice d'ordine per "Materiale tubo di misura", opzioni TD, TG: valori +70 mm
- 3) In base alla connessione al processo

Codice d'ordine per "Vano collegamenti sensore", opzione B "Inox"

DN [mm]	A <sup>1)</sup> [mm]	B [mm]	C [mm]	D [mm]	E <sup>2)</sup> [mm]	F <sup>2)</sup> [mm]	G [mm]	K [mm]	L [mm]	M [mm]
8	137	78	59	108	186	294	134	8,31	<sup>3)</sup>	92
15	137	78	59	108	186	294	134	12,0	<sup>3)</sup>	92
25	137	78	59	121	186	307	134	17,6	<sup>3)</sup>	92
40	137	78	59	176	217	393	134	26,0	<sup>3)</sup>	142
50	137	78	59	260	230	490	134	40,5	<sup>3)</sup>	169

- 1) Dipende dal pressacavo utilizzato: valori fino a + 30 mm
- 2) Con il codice d'ordine per "Opzioni sensore", opzione CG o con il codice d'ordine per "Materiale tubo di misura", opzioni TD, TG: valori +70 mm
- 3) In base alla connessione al processo

Codice d'ordine per "Vano collegamenti sensore", opzione C "Ultra compatto, igienico, inox"

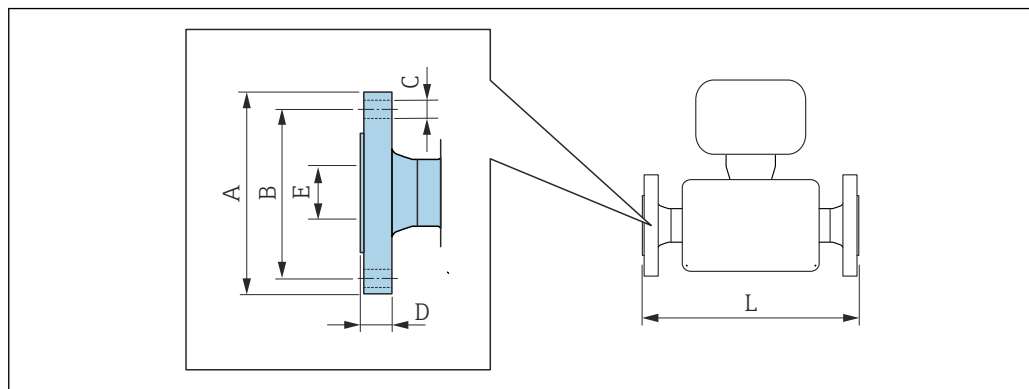
DN [mm]	A <sup>1)</sup> [mm]	B [mm]	C [mm]	D [mm]	E <sup>2)</sup> [mm]	F <sup>2)</sup> [mm]	G [mm]	K [mm]	L [mm]	M [mm]
8	124	68	56	108	186	294	112	8,31	<sup>3)</sup>	92
15	124	68	56	108	186	294	112	12,0	<sup>3)</sup>	92
25	124	68	56	121	186	307	112	17,6	<sup>3)</sup>	92

DN [mm]	A <sup>1)</sup> [mm]	B [mm]	C [mm]	D [mm]	E <sup>2)</sup> [mm]	F <sup>2)</sup> [mm]	G [mm]	K [mm]	L [mm]	M [mm]
40	124	68	56	176	217	393	112	26,0	<sup>3)</sup>	142
50	124	68	56	260	230	490	112	40,5	<sup>3)</sup>	169

- 1) Dipende dal pressacavo utilizzato: valori fino a + 30 mm
- 2) Con il codice d'ordine per "Opzioni sensore", opzione CG o con il codice d'ordine per "Materiale tubo di misura", opzioni TD, TG: valori +70 mm
- 3) In base alla connessione al processo

## Connessioni flangiate

Flangia fissa EN 1092-1, ASME B16.5, JIS B2220



A0015621

**i** Tolleranza in lunghezza per dimensione L in mm:  
+1,5 / -2,0

### Flangia secondo EN 1092-1 (DIN 2501): PN 40

1.4404 (316/316L)

Codice d'ordine per "Connessione al processo", opzione D2W

DN [mm]	A [mm]	B [mm]	C [mm]	D [mm]	E [mm]	L [mm]
8 <sup>1)</sup>	95	65	4 × Ø14	17,0	17,3	336
15	95	65	4 × Ø14	20,0	17,3	440
25	115	85	4 × Ø14	19,0	28,5	580
40	150	110	4 × Ø18	21,0	43,1	707
50	165	125	4 × Ø18	25,0	54,5	828

Rugosità delle flange (superficie di contatto): EN 1092-1 Form B1 (DIN 2526 Form C), Ra 3,2 ... 12,5 µm

1) DN 8 con flange DN 15 di serie

### Flangia secondo ASME B16.5: Cl 150

1.4404 (316/316L)

Codice d'ordine per "Connessione al processo", opzione AAW

DN [mm]	A [mm]	B [mm]	C [mm]	D [mm]	E [mm]	L [mm]
8 <sup>1)</sup>	90	60,3	4 × Ø15,7	11,2	15,7	336
15	90	60,3	4 × Ø15,7	11,2	15,7	440
25	110	79,4	4 × Ø15,7	14,2	26,7	580
40	125	98,4	4 × Ø15,7	17,5	40,9	707
50	150	120,7	8 × Ø19,1	19,1	52,6	828

Rugosità delle flange (superficie di contatto): Ra 3,2 ... 6,3 µm

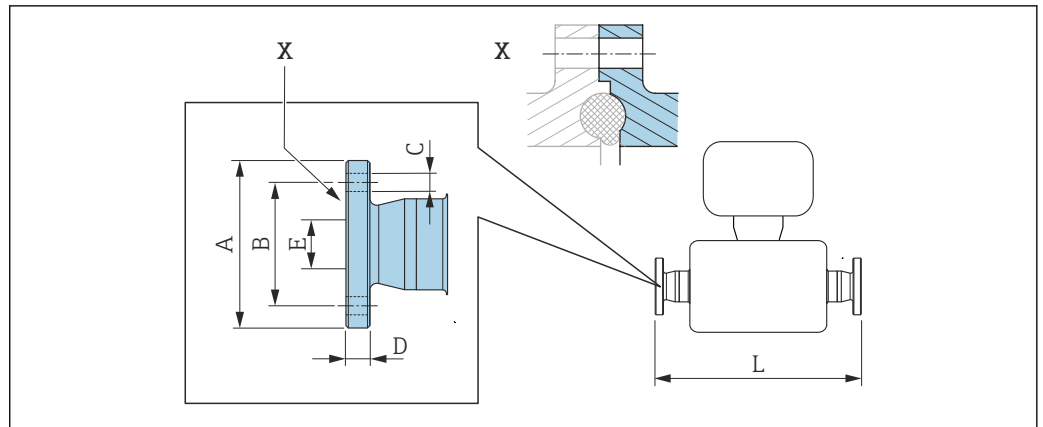
1) DN 8 con flange DN 15 di serie

<b>Flangia JIS B2220: 20K</b> <b>1.4404 (316/316L)</b> <i>Codice d'ordine per "Connessione al processo", opzione NEW</i>						
DN [mm]	A [mm]	B [mm]	C [mm]	D [mm]	E [mm]	L [mm]
8 <sup>1)</sup>	95	70	4 × Ø15	16,0	15	336
15	95	70	4 × Ø15	16,0	15	440
25	125	90	4 × Ø19	17,5	25	580
40	140	105	4 × Ø19	20,0	40	707
50	155	120	8 × Ø19	27,5	50	828
Rugosità delle flange (superficie di contatto): Ra 3,2 ... 6,3 µm						

1) DN 8 con flange DN 15 di serie



Flangia fissa DIN 11864-2



A0015627

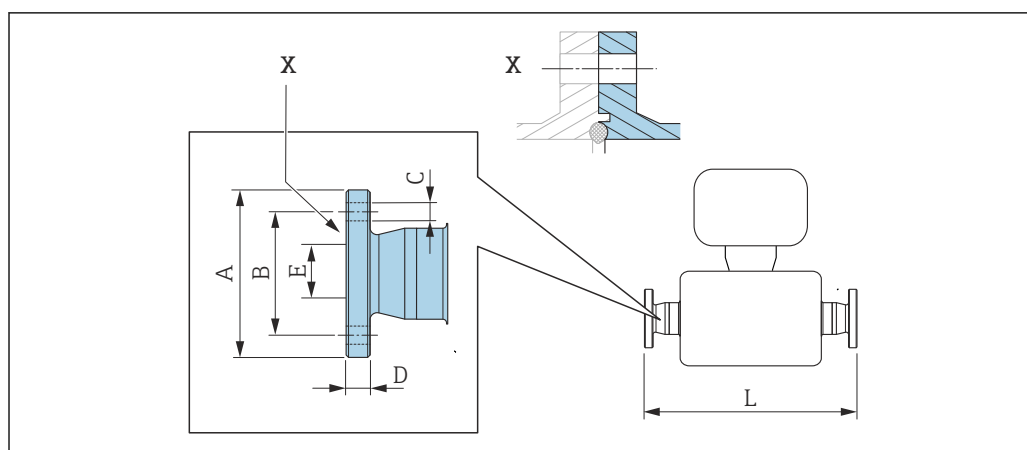
42 Dettaglio X: connessione al processo asimmetrica; la parte illustrata in blu viene procurata dal fornitore.

**i** Tolleranza in lunghezza per dimensione L in mm:  
+1,5 / -2,0

Flangia DIN 11864-2 11866 Form A, per tubo secondo serie A, flangia con tacca 1.4435 (316L) Codice d'ordine per "Connessione al processo", opzione KJW						
DN [mm]	A [mm]	B [mm]	C [mm]	D [mm]	E [mm]	L [mm]
8	59,0	42	4 × Ø9	10	16,00	384
15	59,0	42	4 × Ø9	10	16,00	488
25	70,0	53	4 × Ø9	10	26,00	626
40	82,0	65	4 × Ø9	10	38,00	753
50	94,0	77	4 × Ø9	10	50,00	877

Ra<sub>max</sub> 0,76 µm: codice d'ordine per "Materiale tubo di misura", opzione BB, TD  
Ra<sub>max</sub> 0,38 µm elettropolita: codice d'ordine per "Materiale tubo di misura", opzione BC, TG

## Flangia fissa BBS



A0016910

43 Dettaglio X: connessione al processo asimmetrica; la parte illustrata in blu viene procurata dal fornitore.

**i** Tolleranza in lunghezza per dimensione L in mm:  
+1,5 / -2,0

**Flangia piccola BBS (orbitale sterile), per tubo secondo DIN 11866 serie A, femmina  
1.4435 (316L)**

Codice d'ordine per "Connessione al processo", opzione BSK

DN [mm]	A [mm]	B [mm]	C [mm]	D [mm]	E [mm]	L [mm]
8	59	42	4 × Ø9	10	10,00	384
15	59	42	4 × Ø9	10	16,00	488
25	70	53	4 × Ø9	10	26,00	626
40	82	65	4 × Ø9	10	38,00	753
50	94	77	4 × Ø9	10	50,00	877

Ra<sub>max</sub> 0,76 µm: codice d'ordine per "Materiale tubo di misura", opzione BB, TD

Ra<sub>max</sub> 0,38 µm elettropulita: codice d'ordine per "Materiale tubo di misura", opzione BC, TG

**Flangia piccola BBS (orbitale sterile), per tubo secondo DIN 11866 serie B, femmina  
1.4435 (316L)**

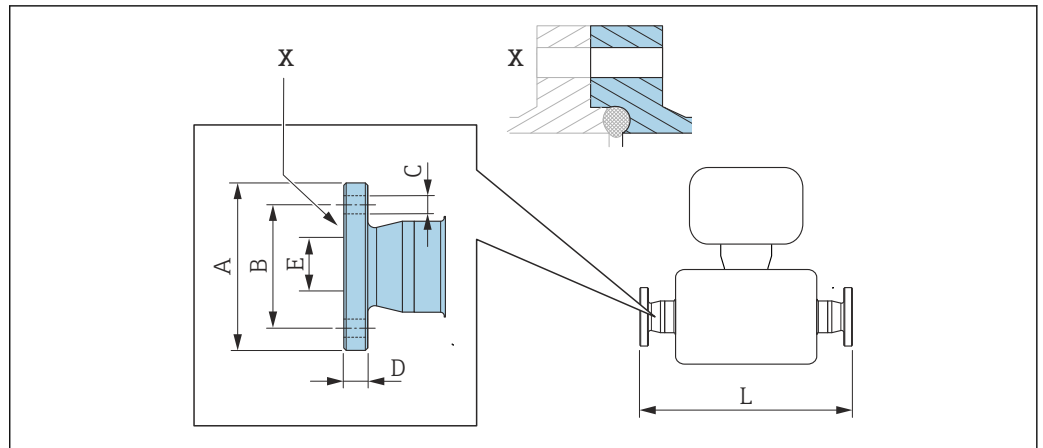
Codice d'ordine per "Connessione al processo", opzione BSL

DN [mm]	A [mm]	B [mm]	C [mm]	D [mm]	E [mm]	L [mm]
8	59	42	4 × Ø9	10	14,00	384
15	62	45	4 × Ø9	10	18,10	488
25	74	57	4 × Ø9	10	29,70	626
40	88	71	4 × Ø9	10	44,30	753
50	103	85	4 × Ø9	10	56,30	877

Ra<sub>max</sub> 0,76 µm: codice d'ordine per "Materiale tubo di misura", opzione BB, TD

Ra<sub>max</sub> 0,38 µm elettropulita: codice d'ordine per "Materiale tubo di misura", opzione BC, TG

Flangia issa Neumo BioConnect



A0016907

44 Dettaglio X: connessione al processo asimmetrica; la parte illustrata in blu viene procurata dal fornitore.

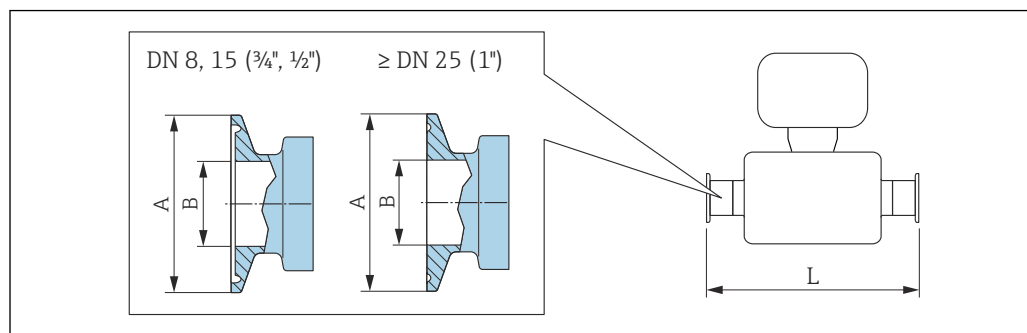
**i** Tolleranza in lunghezza per dimensione L in mm:  
+1,5 / -2,0

Flangia Neumo BioConnect (orbitale sterile), per tubo secondo DIN 11866 serie A, flangia Form R 1.4435 (316L)						
Codice d'ordine per "Connessione al processo", opzione BSB						
DN [mm]	A [mm]	B [mm]	C [mm]	D [mm]	E [mm]	L [mm]
8	65	45	4 × Ø9	10	10,00	384
15	75	55	4 × Ø9	10	16,00	488
25	85	65	4 × Ø9	12	26,00	626
40	100	80	4 × Ø9	12	38,00	753
50	110	90	4 × Ø9	14	50,00	877

Ra<sub>max</sub> 0,76 µm: codice d'ordine per "Materiale tubo di misura", opzione BB, TD  
 Ra<sub>max</sub> 0,38 µm elettropulita: codice d'ordine per "Materiale tubo di misura", opzione BC, TG

## Connessioni clamp

### Tri-Clamp



A0023342

45 Unità ingegneristica mm (in)

**i** Tolleranza in lunghezza per dimensione L in mm:  
+1,5 / -2,0

Tri-Clamp, per tubo secondo DIN 11866 serie C 1.4435 (316L) Codice d'ordine per "Connessione al processo", opzione FHW				
DN [mm]	Clamp [in]	A [mm]	B [mm]	L [mm]
8	½	25,0	9,40	362
15	¾	25,0	15,75	466
25	1 <sup>1)</sup>	50,4	22,10	606
40	1½ <sup>1)</sup>	50,4	34,80	731
50	2 <sup>1)</sup>	63,9	47,50	853

Ra<sub>max</sub> 0,76 µm: codice d'ordine per "Materiale tubo di misura", opzione BB, TD  
Ra<sub>max</sub> 0,38 µm elettropolita: codice d'ordine per "Materiale tubo di misura", opzione BC, TG

1) La connessione è conforme alle dimensioni della connessione clamp igienica secondo ASME BPE.

½" Tri-Clamp, per tubo secondo DIN 11866 serie C 1.4435 (316L) Codice d'ordine per "Connessione al processo", opzione FCW				
DN [mm]	Clamp [in]	A [mm]	B [mm]	L [mm]
15	½	25,0	9,40	466

Ra<sub>max</sub> 0,76 µm: codice d'ordine per "Materiale tubo di misura", opzione BB, TD

¾" Tri-Clamp, per tubo secondo DIN 11866 serie C 1.4435 (316L) Codice d'ordine per "Connessione al processo", opzione FFW				
DN [mm]	Clamp [in]	A [mm]	B [mm]	L [mm]
8	¾	25,0	15,75	362

Ra<sub>max</sub> 0,76 µm: codice d'ordine per "Materiale tubo di misura", opzione BB, TD  
Ra<sub>max</sub> 0,38 µm elettropolita: codice d'ordine per "Materiale tubo di misura", opzione BC, TG

**1" Tri-Clamp, per tubo secondo DIN 11866 serie C  
1.4435 (316L)**

Codice d'ordine per "Connessione al processo", opzione FPW

DN [mm]	Clamp [in]	A [mm]	B [mm]	L [mm]
8	1 <sup>1)</sup>	50,4	22,10	362
15	1 <sup>1)</sup>	50,4	22,10	466

Ra<sub>max</sub> 0,76 µm: codice d'ordine per "Materiale tubo di misura", opzione BB, TD  
Ra<sub>max</sub> 0,38 µm elettropulita: codice d'ordine per "Materiale tubo di misura", opzione BC, TG

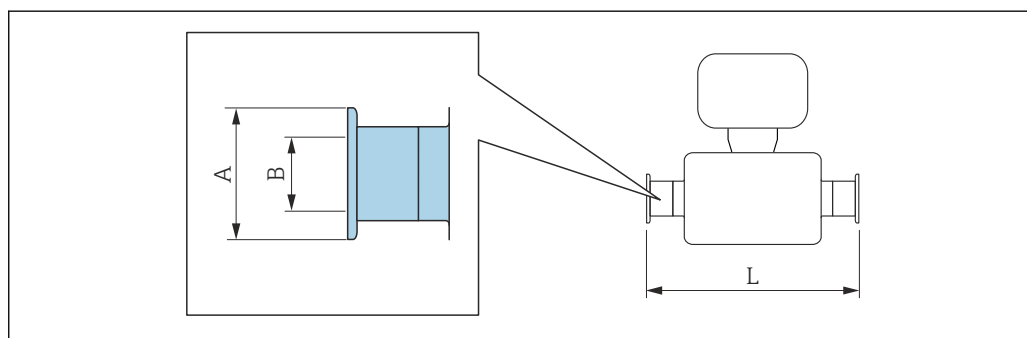
1) La connessione è conforme alle dimensioni della connessione clamp igienica secondo ASME BPE.

**Tri-Clamp eccentrica, per tubo secondo DIN 11866 serie C  
1.4435 (316L)**

DN [mm]	Codice d'ordine per "Connessione al processo", opzione	Clamp [in]	A [mm]	B [mm]	L [mm]
8	FEB	½	25,0	9,40	362
15	FED	¾	25,0	15,75	466
25	FEF	1 <sup>1)</sup>	50,4	22,10	606
40	FEH	1½ <sup>1)</sup>	50,4	34,80	738
50	FEK	2 <sup>1)</sup>	63,9	47,50	860

Ra<sub>max</sub> 0,76 µm: codice d'ordine per "Materiale tubo di misura", opzione BB, TD  
Ra<sub>max</sub> 0,38 µm elettropulita: codice d'ordine per "Materiale tubo di misura", opzione BC, TG  
Ulteriori informazioni su "Connessioni clamp eccentriche"

1) La connessione è conforme alle dimensioni della connessione clamp igienica secondo ASME BPE.

**Connessione clamp DIN 32676, ISO 2852**

A0015625

**i** Tolleranza in lunghezza per dimensione L in mm:  
+1,5 / -2,0

**Clamp DIN 32676, per tubo secondo DIN 11866 serie A  
1.4435 (316L)**

Codice d'ordine per "Connessione al processo", opzione KPW

DN [mm]	A [mm]	B [mm]	L [mm]
8	34,0	16,00	362
15	34,0	16,00	466
25	50,5	26,00	606

<b>Clamp DIN 32676, per tubo secondo DIN 11866 serie A 1.4435 (316L)</b>			
<i>Codice d'ordine per "Connessione al processo", opzione KPW</i>			
<b>DN [mm]</b>	<b>A [mm]</b>	<b>B [mm]</b>	<b>L [mm]</b>
40	50,5	38,00	732
50	64,0	50,00	854

Ra<sub>max</sub> 0,76 µm: codice d'ordine per "Materiale tubo di misura", opzione BB, TD  
Ra<sub>max</sub> 0,38 µm elettropulita: codice d'ordine per "Materiale tubo di misura", opzione BC, TG

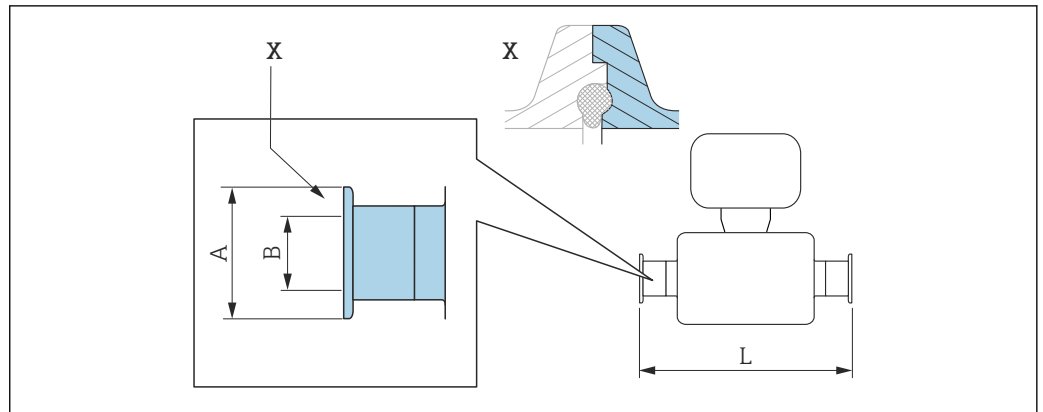
<b>Clamp ISO 2852, per tubo secondo ISO 2037 1.4435 (316L)</b>			
<i>Codice d'ordine per "Connessione al processo", opzione JSA</i>			
<b>DN [mm]</b>	<b>A [mm]</b>	<b>B [mm]</b>	<b>L [mm]</b>
8	50,5	22,6	362
15	50,5	22,6	466
25	50,5	22,6	606
40	50,5	35,6	731
50	64,0	48,6	853

Ra<sub>max</sub> 0,76 µm: codice d'ordine per "Materiale tubo di misura", opzione BB, TD  
Ra<sub>max</sub> 0,38 µm elettropulita: codice d'ordine per "Materiale tubo di misura", opzione BC, TG

<b>Clamp ISO 2852, per tubo secondo DIN11866, serie B 1.4435 (316L)</b>			
<i>Codice d'ordine per "Connessione al processo", opzione JSC</i>			
<b>DN [mm]</b>	<b>A [mm]</b>	<b>B [mm]</b>	<b>L [mm]</b>
8	34,0	14,00	362
15	34,0	18,10	466
25	50,5	29,70	606
40	64,0	44,30	731
50	77,5	56,30	853

Ra<sub>max</sub> 0,76 µm: codice d'ordine per "Materiale tubo di misura", opzione BB, TD  
Ra<sub>max</sub> 0,38 µm elettropulita: codice d'ordine per "Materiale tubo di misura", opzione BC, TG

Connessione clamp DIN 11864-3



A0016903

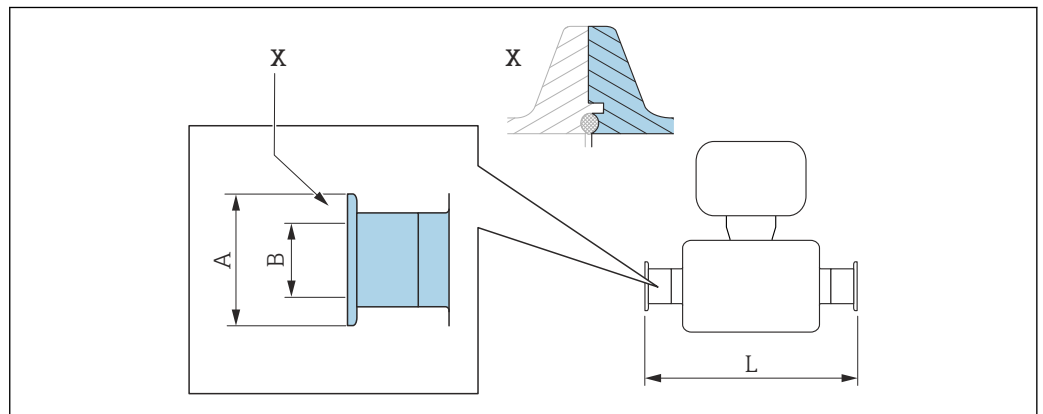
46 Dettaglio X: connessione al processo asimmetrica; la parte illustrata in blu viene procurata dal fornitore.

**i** Tolleranza in lunghezza per dimensione L in mm:  
+1,5 / -2,0

Clamp DIN 11864-3 Form A, con tacca, per tubo secondo serie A 1.4435 (316L) Codice d'ordine per "Connessione al processo", opzione K LW			
DN [mm]	A [mm]	B [mm]	L [mm]
8	34,0	16,05	370
15	34,0	16,05	474
25	50,5	26,05	614
40	64,0	38,05	738
50	77,5	50,05	853

Ra<sub>max</sub> 0,76 µm: codice d'ordine per "Materiale tubo di misura", opzione BB, TD  
Ra<sub>max</sub> 0,38 µm elettropulita: codice d'ordine per "Materiale tubo di misura", opzione BC, TG

Connessione clamp BBS



A0016908

47 Dettaglio X: connessione al processo asimmetrica; la parte illustrata in blu viene procurata dal fornitore.

**i** Tolleranza in lunghezza per dimensione L in mm:  
+1,5 / -2,0

**BBS Quick Connect (orbitale sterile), per tubo secondo DIN 11866 serie A, femmina 1.4435 (316L)**

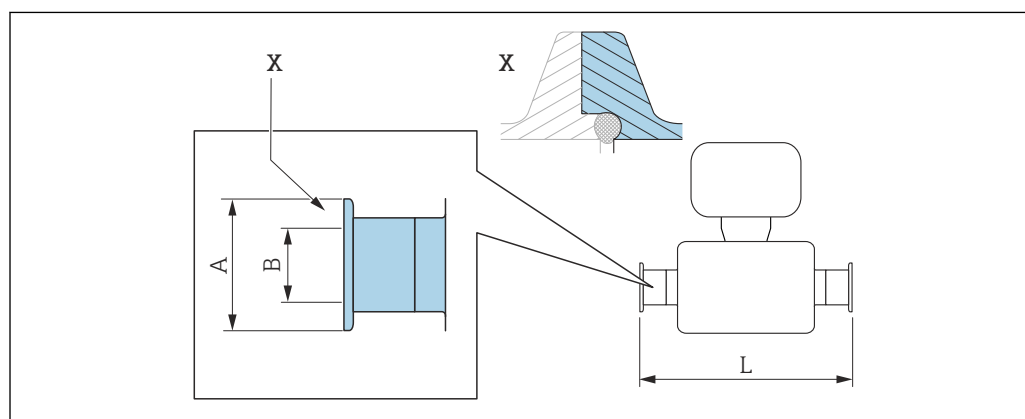
Codice d'ordine per "Connessione al processo", opzione BSE

DN [mm]	A [mm]	B [mm]	L [mm]
8	25,0	10,00	362
15	50,5	16,00	466
25	50,5	26,00	606
40	64,0	38,00	732
50	77,5	50,00	854

Ra<sub>max</sub> 0,76 µm: codice d'ordine per "Materiale tubo di misura", opzione BB, TDRa<sub>max</sub> 0,38 µm elettropulita: codice d'ordine per "Materiale tubo di misura", opzione BC, TG**BBS Quick Connect (orbitale sterile), per tubo secondo DIN 11866 serie B, femmina 1.4435 (316L)**

Codice d'ordine per "Connessione al processo", opzione BSJ

DN [mm]	A [mm]	B [mm]	L [mm]
8	25,0	14,00	362
15	50,5	18,10	466
25	50,5	29,70	606
40	64,0	44,30	738
50	77,5	56,30	860

Ra<sub>max</sub> 0,76 µm: codice d'ordine per "Materiale tubo di misura", opzione BB, TDRa<sub>max</sub> 0,38 µm elettropulita: codice d'ordine per "Materiale tubo di misura", opzione BC, TG*Connessione clamp Neumo BioConnect*

A0016905

48 Dettaglio X: connessione al processo asimmetrica; la parte illustrata in blu viene procurata dal fornitore.

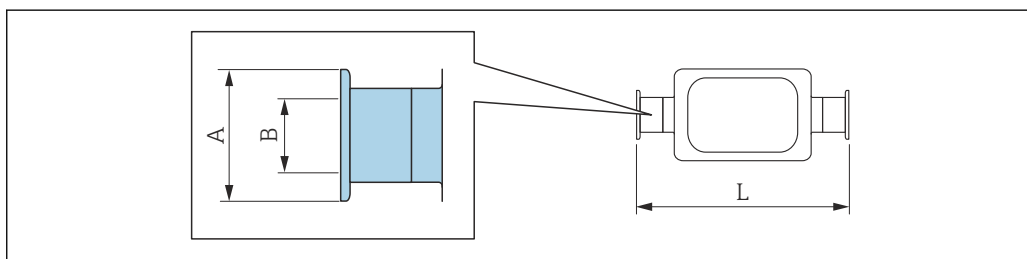
**i** Tolleranza in lunghezza per dimensione L in mm:  
+1,5 / -2,0



**Clamp Neumo BioConnect (orbitale sterile), per tubo secondo DIN 11866 serie A, clamp Form R 1.4435 (316L)**

Codice d'ordine per "Connessione al processo", opzione BSA

DN [mm]	A [mm]	B [mm]	L [mm]
8	25,0	10,00	362
15	25,0	16,00	466
25	50,4	26,00	606
40	64,0	38,00	732
50	77,4	50,00	854

Ra<sub>max</sub> 0,76 µm: codice d'ordine per "Materiale tubo di misura", opzione BB, TDRa<sub>max</sub> 0,38 µm elettropulita: codice d'ordine per "Materiale tubo di misura", opzione BC, TG*Connessione clamp eccentrica DIN 32676, ISO 2852*

A0016543



Tolleranza in lunghezza per dimensione L in mm:

+1,5 / -2,0

**Clamp eccentrica DIN 32676, per tubo secondo DIN 11866, serie A 1.4435 (316L)**

Codice d'ordine per "Connessione al processo", opzione KRW

DN [mm]	A [mm]	B [mm]	L [mm]
8	34,0	10,00	362
15	34,0	16,00	466
25	50,5	26,00	606
50	64,0	50,00	860

Ra<sub>max</sub> 0,76 µm: codice d'ordine per "Materiale tubo di misura", opzione BB, TDRa<sub>max</sub> 0,38 µm elettropulita: codice d'ordine per "Materiale tubo di misura", opzione BC, TG**Clamp eccentrica ISO 2852, per tubo secondo DIN 11866, serie B 1.4435 (316L)**

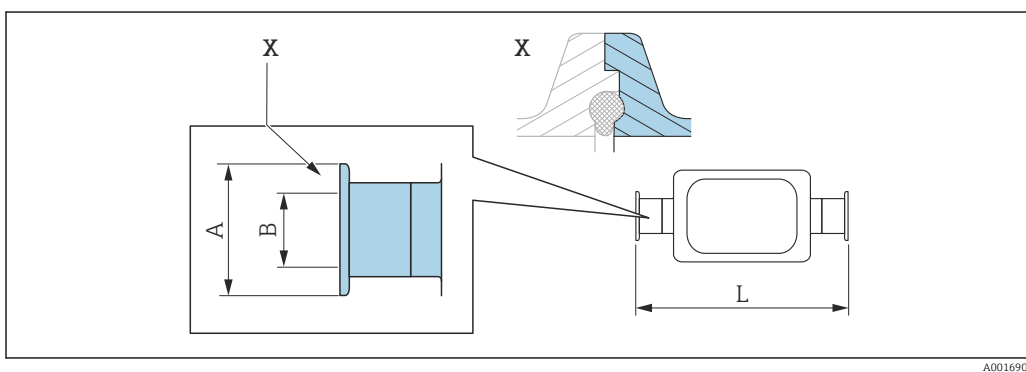
Codice d'ordine per "Connessione al processo", opzione JEC

DN [mm]	A [mm]	B [mm]	L [mm]
8	34,0	10,30	362
15	34,0	14,00	466
25	34,0	18,10	606
40	50,5	29,70	738


<b>Clamp eccentrica ISO 2852, per tubo secondo DIN 11866, serie B 1.4435 (316L)</b>			
<i>Codice d'ordine per "Connessione al processo", opzione JEC</i>			
DN [mm]	A [mm]	B [mm]	L [mm]
50	64,0	44,30	853
Ra <sub>max</sub> 0,76 µm: codice d'ordine per "Materiale tubo di misura", opzione BB, TD Ra <sub>max</sub> 0,38 µm elettropulita: codice d'ordine per "Materiale tubo di misura", opzione BC, TG Ulteriori informazioni su "Connessioni clamp eccentriche"			

<b>Clamp eccentrica ISO 2852, per tubo secondo DIN 11866, serie B, per connessione a tubi DN15 1.4435 (316L)</b>			
<i>Codice d'ordine per "Connessione al processo", opzione JED</i>			
DN [mm]	A [mm]	B [mm]	L [mm]
25	50,5	18,10	606
Ra <sub>max</sub> 0,76 µm: codice d'ordine per "Materiale tubo di misura", opzione BB, TD Ra <sub>max</sub> 0,38 µm elettropulita: codice d'ordine per "Materiale tubo di misura", opzione BC, TG Ulteriori informazioni su "Connessioni clamp eccentriche"			

#### Connessione clamp eccentrica DIN 11864-3

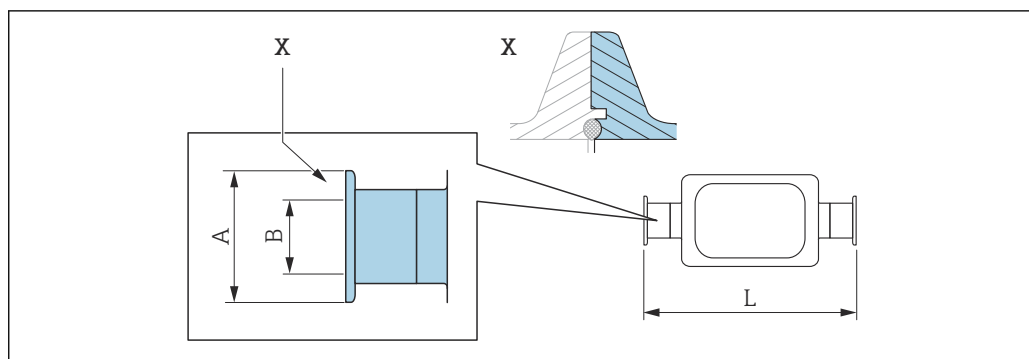


49 Dettaglio X: connessione al processo asimmetrica; la parte illustrata in blu viene procurata dal fornitore.

 Tolleranza in lunghezza per dimensione L in mm:  
+1,5 / -2,0

<b>Clamp eccentrica DIN 11864-3 Form A, con tacca, per tubo secondo DIN 11866 serie A 1.4435 (316L)</b>			
<i>Codice d'ordine per "Connessione al processo", opzione KNW</i>			
DN [mm]	A [mm]	B [mm]	L [mm]
8	34,0	10,00	370
15	34,0	16,00	474
25	50,5	26,00	624
50	77,5	50,00	869
Ra <sub>max</sub> 0,76 µm: codice d'ordine per "Materiale tubo di misura", opzione BB, TD Ra <sub>max</sub> 0,38 µm elettropulita: codice d'ordine per "Materiale tubo di misura", opzione BC, TG Ulteriori informazioni su "Connessioni clamp eccentriche"			

Connessione clamp eccentrica BBS



50 Dettaglio X: connessione al processo asimmetrica; la parte illustrata in blu viene procurata dal fornitore.

**i** Tolleranza in lunghezza per dimensione L in mm:  
+1,5 / -2,0

**BBS Quick Connect (orbitale sterile), eccentrica, per tubo secondo DIN 11866 serie A, femmina 1.4435 (316L)**

Codice d'ordine per "Connessione al processo", opzione BEJ

DN [mm]	A [mm]	B [mm]	L [mm]
8	25,0	10,00	362
15	50,5	16,00	466
25	50,5	26,00	606
50	77,5	50,00	860

Ra<sub>max</sub> 0,76 µm: codice d'ordine per "Materiale tubo di misura", opzione BB, TD

Ra<sub>max</sub> 0,38 µm elettropulita: codice d'ordine per "Materiale tubo di misura", opzione BC, TG

Ulteriori informazioni su "Connessioni clamp eccentriche"

**BBS Quick Connect (orbitale sterile), eccentrica, per tubo secondo DIN 11866 serie B, femmina 1.4435 (316L)**

Codice d'ordine per "Connessione al processo", opzione BEK

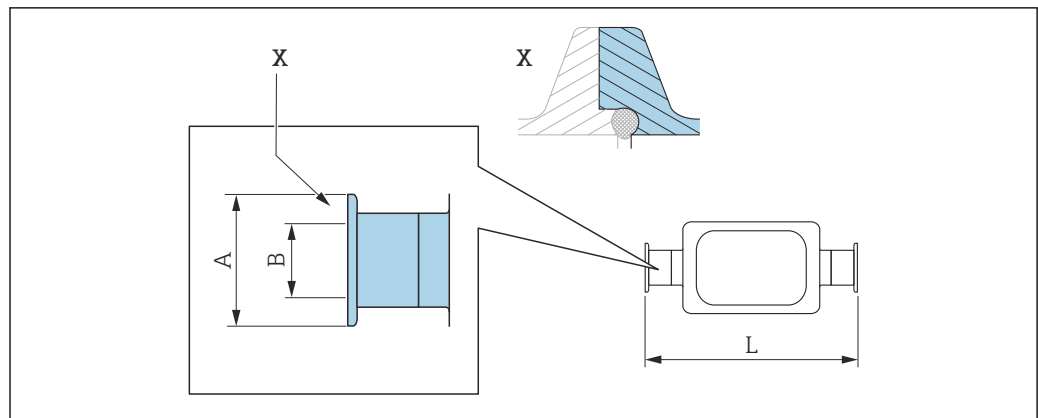
DN [mm]	A [mm]	B [mm]	L [mm]
8	25,0	10,30	362
15	50,5	14,00	466
25	50,5	18,10	606
40	50,5	29,70	738
50	64,0	44,30	860

Ra<sub>max</sub> 0,76 µm: codice d'ordine per "Materiale tubo di misura", opzione BB, TD

Ra<sub>max</sub> 0,38 µm elettropulita: codice d'ordine per "Materiale tubo di misura", opzione BC, TG

Ulteriori informazioni su "Connessioni clamp eccentriche"

### Connessione clamp eccentrica Neumo BioConnect



A0016906

51 Dettaglio X: connessione al processo asimmetrica; la parte illustrata in blu viene procurata dal fornitore.

**i** Tolleranza in lunghezza per dimensione L in mm:  
+1,5 / -2,0

#### Connessione clamp eccentrica Neumo BioConnect, per tubo secondo DIN 11866 serie C, clamp Form R 1.4435 (316L)

Codice d'ordine per "Connessione al processo", opzione BEA

DN [mm]	A [mm]	B [mm]	L [mm]
8	25	10	362
15	25	16	466
25	50,4	26	610
50	77,4	50	859

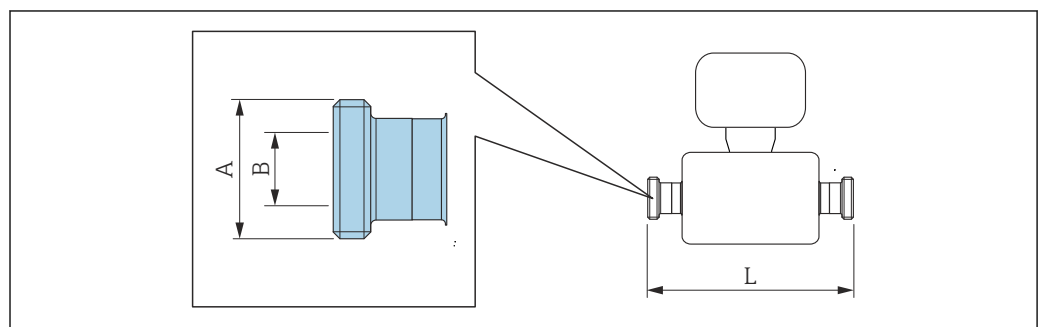
Ra<sub>max</sub> 0,76 µm: codice d'ordine per "Materiale tubo di misura", opzione BB, TD

Ra<sub>max</sub> 0,38 µm elettrolita: codice d'ordine per "Materiale tubo di misura", opzione BC, TG

Ulteriori informazioni su "Connessioni clamp eccentriche"

### Raccordi

Filettatura DIN 11851, DIN 11864-1, SMS 1145, BBS



A0015628

**i** Tolleranza in lunghezza per dimensione L in mm:  
+1,5 / -2,0

**Filettatura DIN 11851, per tubo secondo DIN 11866, serie A  
1.4435 (316L)**
*Codice d'ordine per "Connessione al processo", opzione KCW*

DN [mm]	A [mm]	B [mm]	L [mm]
8	Rd $34 \times \frac{1}{8}$	16	362
15	Rd $34 \times \frac{1}{8}$	16	466
25	Rd $52 \times \frac{1}{6}$	26	606
40	Rd $65 \times \frac{1}{6}$	38	738
50	Rd $78 \times \frac{1}{6}$	50	864

 Ra<sub>max</sub> 0,76 µm: codice d'ordine per "Materiale tubo di misura", opzione BB, TD

 Ra<sub>max</sub> 0,38 µm elettropulita: codice d'ordine per "Materiale tubo di misura", opzione BC, TG

**Filettatura DIN 11851, Rd  $28 \times \frac{1}{8}$ , per tubo secondo DIN 11866, serie A  
1.4435 (316L)**
*Codice d'ordine per "Connessione al processo", opzione KAW*

DN [mm]	A [mm]	B [mm]	L [mm]
8	Rd $28 \times \frac{1}{8}$ "	10,00	362
15	Rd $28 \times \frac{1}{8}$ "	10,00	466

 Ra<sub>max</sub> 0,76 µm: codice d'ordine per "Materiale tubo di misura", opzione BB, TD

 Ra<sub>max</sub> 0,38 µm elettropulita: codice d'ordine per "Materiale tubo di misura", opzione BC, TG

**Filettatura DIN 11864-1 Form A, per tubo secondo DIN 11866, serie A  
1.4435 (316L)**
*Codice d'ordine per "Connessione al processo", opzione KGW*

DN [mm]	A [mm]	B [mm]	L [mm]
8	Rd $34 \times \frac{1}{8}$ "	16	362
15	Rd $34 \times \frac{1}{8}$ "	16	466
25	Rd $52 \times \frac{1}{6}$ "	26	620
40	Rd $65 \times \frac{1}{6}$ "	38	738
50	Rd $78 \times \frac{1}{6}$ "	50	864

 Ra<sub>max</sub> 0,76 µm: codice d'ordine per "Materiale tubo di misura", opzione BB, TD

 Ra<sub>max</sub> 0,38 µm elettropulita: codice d'ordine per "Materiale tubo di misura", opzione BC, TG

**Filettatura SMS 1145**
**1.4435 (316L)**
*Codice d'ordine per "Connessione al processo", opzione SAW*

DN [mm]	A [mm]	B [mm]	L [mm]
8	Rd $40 \times \frac{1}{6}$ "	22,50	362
15	Rd $40 \times \frac{1}{6}$ "	22,50	466
25	Rd $40 \times \frac{1}{6}$ "	22,50	606
40	Rd $60 \times \frac{1}{6}$ "	35,50	742
50	Rd $70 \times \frac{1}{6}$ "	48,50	864

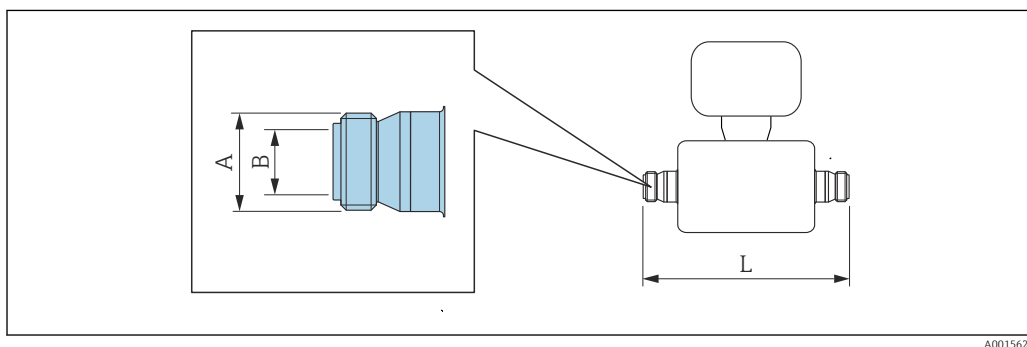
 Ra<sub>max</sub> 0,76 µm: codice d'ordine per "Materiale tubo di misura", opzione BB, TD

 Ra<sub>max</sub> 0,38 µm elettropulita: codice d'ordine per "Materiale tubo di misura", opzione BC, TG

<b>Filettatura BBS (orbitale sterile), per tubo secondo DIN 11866 serie A 1.4435 (316L)</b>			
<i>Codice d'ordine per "Connessione al processo", opzione BSC</i>			
DN [mm]	A [mm]	B [mm]	L [mm]
8	M22 × 1,5	10,00	362
15	M30 × 2	16,00	466
25	M42 × 2	26,00	606
40	M52 × 2	38,00	732
50	M68 × 2	50,00	854
Ra <sub>max</sub> 0,76 µm: codice d'ordine per "Materiale tubo di misura", opzione BB, TD Ra <sub>max</sub> 0,38 µm elettropulita: codice d'ordine per "Materiale tubo di misura", opzione BC, TG			

<b>Filettatura BBS (orbitale sterile), per tubo secondo DIN 11866 serie B 1.4435 (316L)</b>			
<i>Codice d'ordine per "Connessione al processo", opzione BSD</i>			
DN [mm]	A [mm]	B [mm]	L [mm]
8	M26 × 1,5	14,00	362
15	M30 × 2	18,10	466
25	M42 × 2	29,70	606
40	M56 × 2	44,30	738
50	M68 × 2	56,30	860
Ra <sub>max</sub> 0,76 µm: codice d'ordine per "Materiale tubo di misura", opzione BB, TD Ra <sub>max</sub> 0,38 µm elettropulita: codice d'ordine per "Materiale tubo di misura", opzione BC, TG			

### Filettatura ISO 2853



A0015623

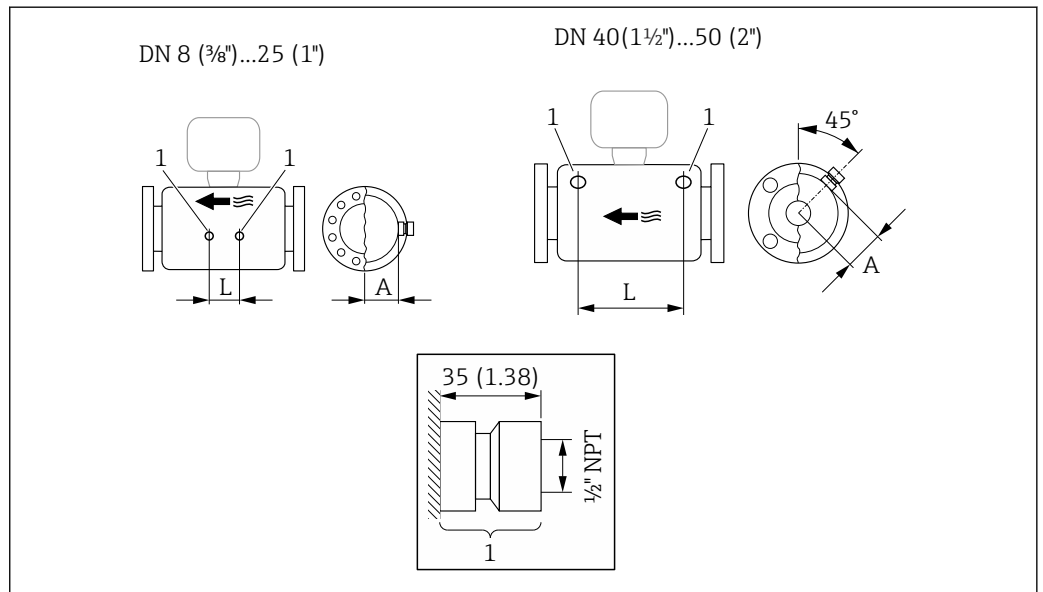
**i** Tolleranza in lunghezza per dimensione L in mm:  
+1,5 / -2,0

<b>Filettatura ISO 2853, per tubo secondo ISO 2037 1.4435 (316L)</b>			
<i>Codice d'ordine per "Connessione al processo", opzione JSD</i>			
DN [mm]	A [mm]	B [mm]	L [mm]
8	37,13	22,60	370
15	37,13	22,60	474
25	37,13	22,60	614

<b>Filettatura ISO 2853, per tubo secondo ISO 2037</b>			
<b>1.4435 (316L)</b>			
Codice d'ordine per "Connessione al processo", opzione JSD			
DN [mm]	A [mm]	B [mm]	L [mm]
40	50,65	35,60	742
50	64,10	48,60	864
Ra <sub>max</sub> 0,76 µm: codice d'ordine per "Materiale tubo di misura", opzione BB, TD			
Ra <sub>max</sub> 0,38 µm elettropulita: codice d'ordine per "Materiale tubo di misura", opzione BC, TG			

**Accessori**

*Collegamenti di pulizia*



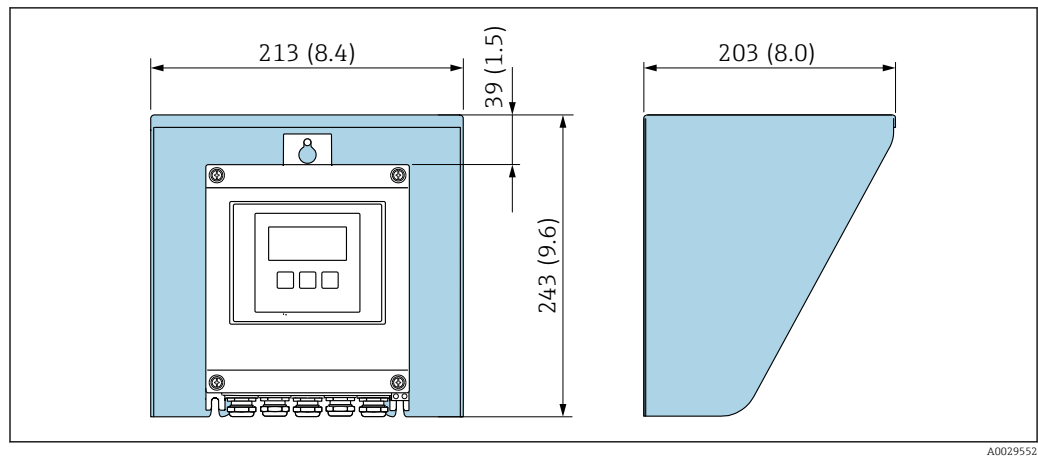
A0029971

52

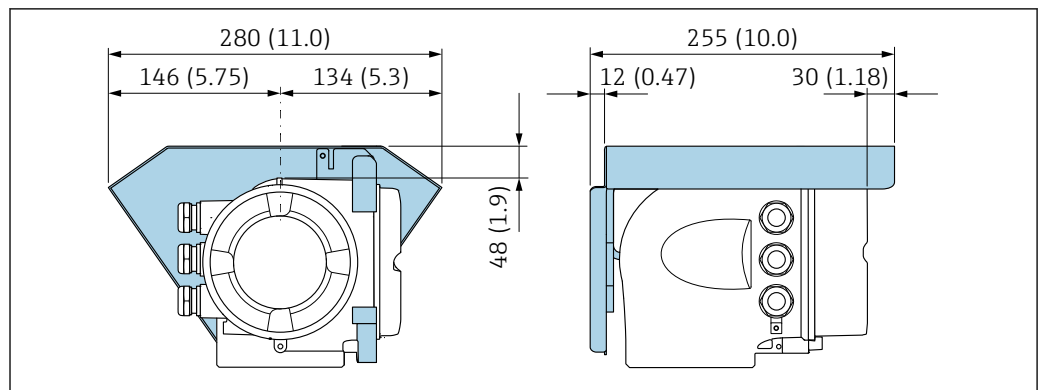
1 Niplo di connessione per attacchi di pressurizzazione:  
codice d'ordine per "Opzioni sensore", opzione CH "Attacco di pressurizzazione"

DN [mm]	A [mm]	L [mm]
8	47	110
15	47	204
25	47	348
40	68,15	418
50	81,65	473

Tettuccio di protezione dalle intemperie




53 Tettuccio di protezione dalle intemperie per Proline 500 – digitale; unità ingegneristica mm (in)



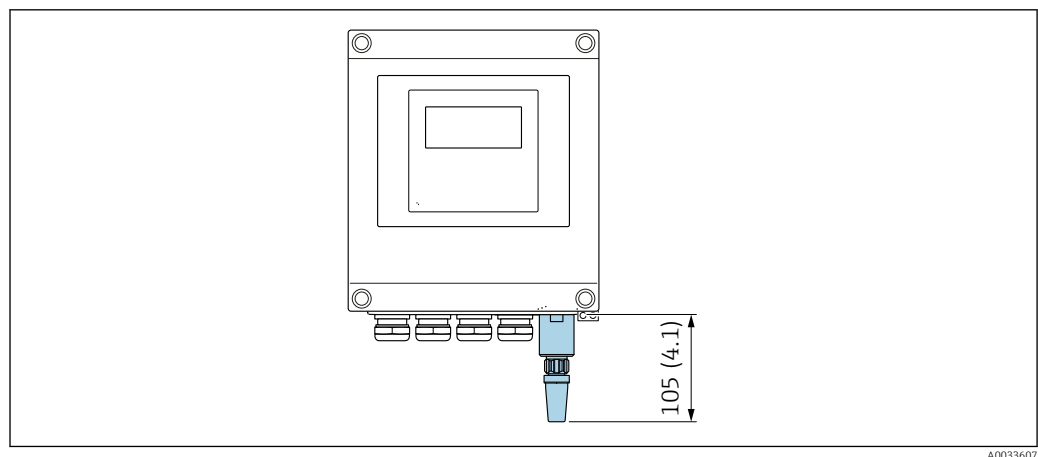
54 Tettuccio di protezione dalle intemperie per Proline 500; unità ingegneristica mm (in)

Antenna WLAN esterna

 L'antenna WLAN esterna non è adatta all'uso in applicazioni igieniche.

Proline 500 – digitale

Antenna WLAN esterna montata sul dispositivo

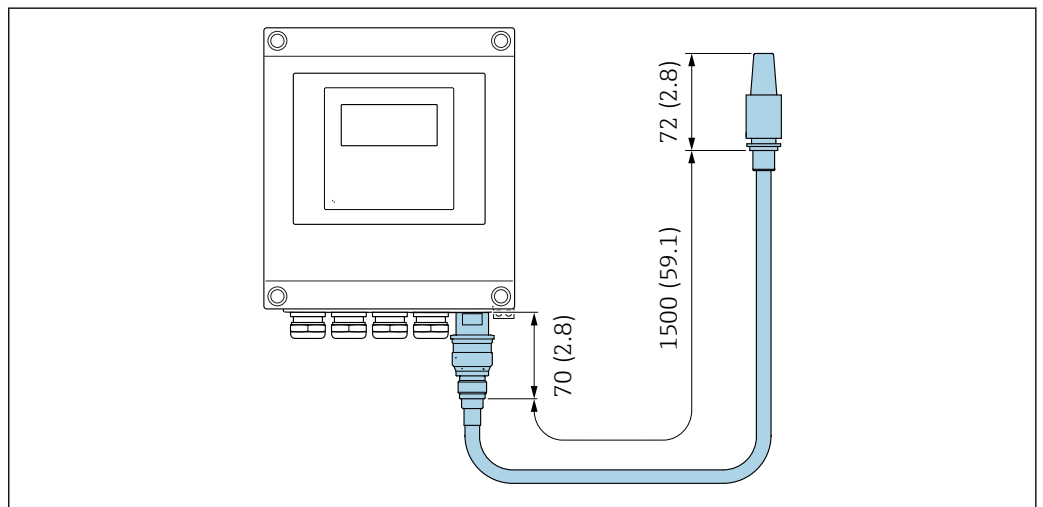


55 Unità ingegneristica, mm (in)



*Antenna WLAN esterna montata con cavo*

L'antenna WLAN esterna può essere montata separatamente dal trasmettitore se le condizioni di trasmissione/ricezione nella posizione di montaggio del trasmettitore sono scadenti.

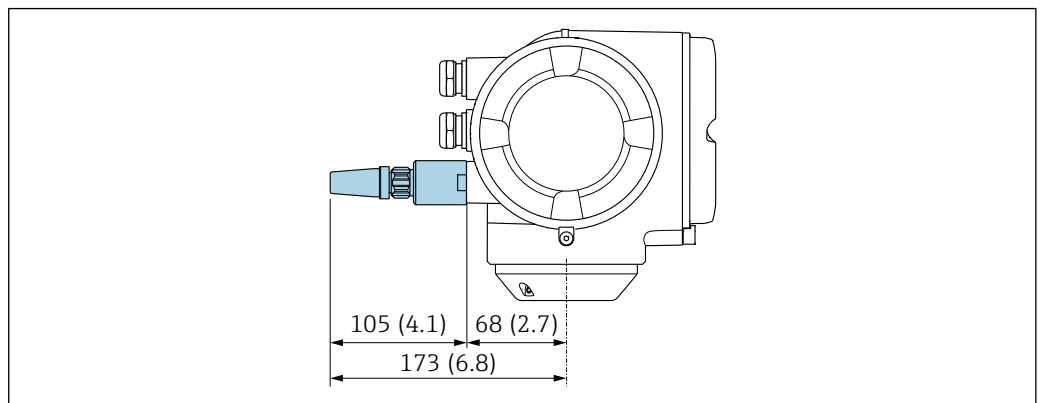


A0033606

56 Unità ingegneristica, mm (in)

*Proline 500*

*Antenna WLAN esterna montata sul dispositivo*

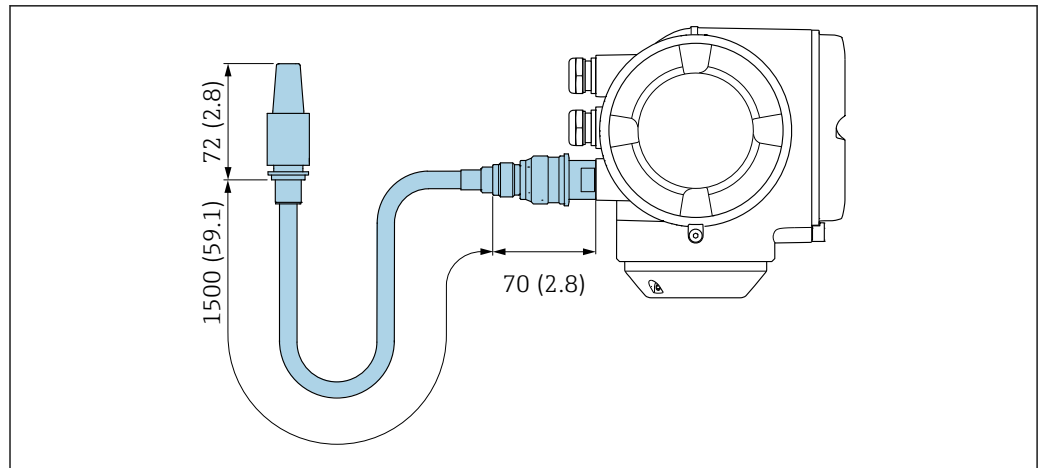


A0028923

57 Unità ingegneristica, mm (in)

*Antenna WLAN esterna montata con cavo*

L'antenna WLAN esterna può essere montata separatamente dal trasmettitore se le condizioni di trasmissione/ricezione nella posizione di montaggio del trasmettitore sono scadenti.



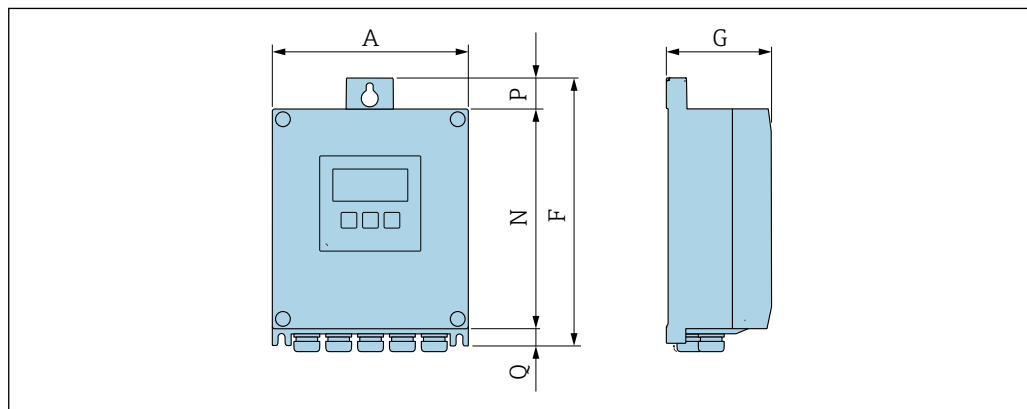
A0033597

58 Unità ingegneristica, mm (in)

Dimensioni in unità ingegneristiche US

**Custodia di Proline 500 – trasmettitore digitale**

Area sicura o area pericolosa: Zona 2; Classe I, Divisione 2



A0033789

Codice d'ordine per "Custodia trasmettitore", opzione A "Alluminio, rivestito" e codice d'ordine per "Elettronica ISEM integrata", opzione A "Sensore"

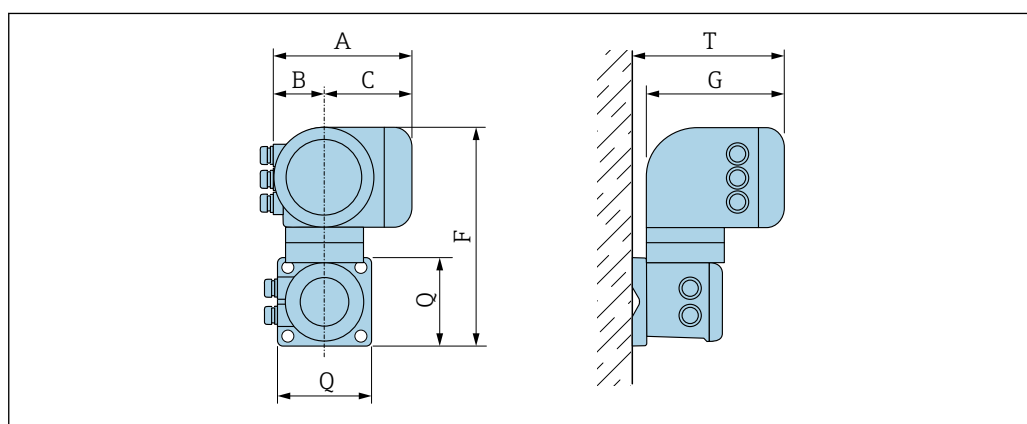
A [in]	F [in]	G [in]	N [in]	P [in]	Q [in]
6,57	9,13	3,50	7,36	0,94	0,83

Codice d'ordine per "Custodia trasmettitore", opzione D "Policarbonato" e codice d'ordine per "Elettronica ISEM integrata", opzione A "Sensore"

A [in]	F [in]	G [in]	N [in]	P [in]	Q [in]
6,97	9,21	3,50	7,76	0,67	0,87

**Custodia del trasmettitore Proline 500**

Area pericolosa: Zona 2; Classe I, Divisione 2 o Zona 1; Classe I, Divisione 1

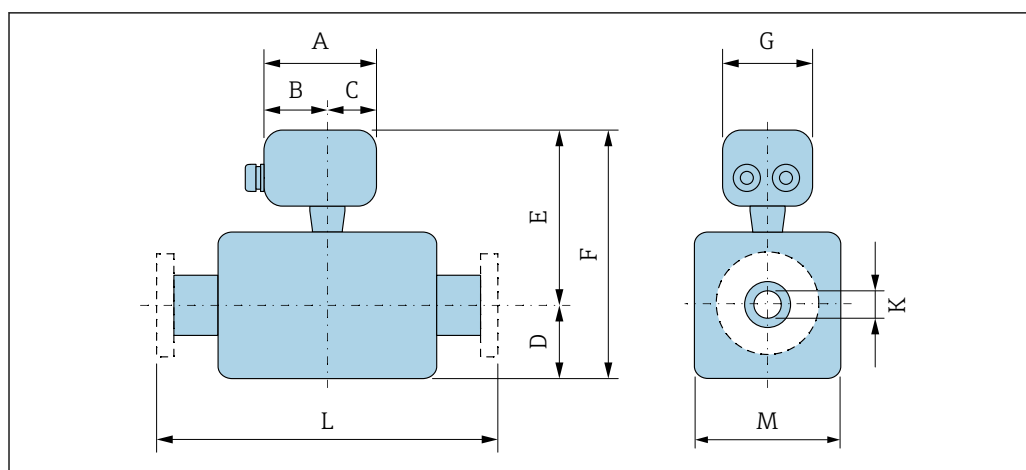


A0033788

Codice d'ordine per "Custodia trasmettitore", opzione A "Alluminio, rivestito" e codice d'ordine per "Elettronica ISEM integrata", opzione B "Trasmettitore"

A [in]	B [in]	C [in]	F [in]	G [in]	Q [in]	T [in]
7,40	3,35	4,06	12,5	8,54	5,12	9,41

## Vano collegamenti del sensore



## Codice d'ordine per "Vano collegamenti sensore", opzione A "Alluminio, rivestito"

DN [in]	A <sup>1)</sup> [in]	B <sup>1)</sup> [in]	C [in]	D [in]	E <sup>2)</sup> [in]	F <sup>2)</sup> [in]	G [in]	K [in]	L [in]	M [in]
3/8	5,83	3,70	2,13	4,25	7,52	11,77	5,35	0,33	<sup>3)</sup>	3,62
1/2	5,83	3,70	2,13	4,25	7,52	11,77	5,35	0,47	<sup>3)</sup>	3,62
1	5,83	3,70	2,13	4,76	7,52	12,28	5,35	0,69	<sup>3)</sup>	3,62
1 1/2	5,83	3,70	2,13	6,93	8,74	15,67	5,35	1,02	<sup>3)</sup>	5,59
2	5,83	3,70	2,13	10,24	9,25	19,49	5,35	1,59	<sup>3)</sup>	6,65

- 1) Dipende dal pressacavo utilizzato: valori fino a +1,18 in
- 2) Con il codice d'ordine per "Opzioni sensore", opzione CG o con il codice d'ordine per "Materiale tubo di misura", opzioni TD, TG: valori +2,76 in
- 3) In base alla connessione al processo

## Codice d'ordine per "Vano collegamenti sensore", opzione B "Inox"

DN [in]	A <sup>1)</sup> [in]	B [in]	C [in]	D [in]	E <sup>2)</sup> [in]	F <sup>2)</sup> [in]	G [in]	K [in]	L [in]	M [in]
3/8	5,39	3,07	2,32	4,25	7,32	11,57	5,28	0,33	<sup>3)</sup>	3,62
1/2	5,39	3,07	2,32	4,25	7,32	11,57	5,28	0,47	<sup>3)</sup>	3,62
1	5,39	3,07	2,32	4,76	7,32	12,09	5,28	0,69	<sup>3)</sup>	3,62
1 1/2	5,39	3,07	2,32	6,93	8,54	15,47	5,28	1,02	<sup>3)</sup>	5,59
2	5,39	3,07	2,32	10,24	9,06	19,29	5,28	1,59	<sup>3)</sup>	6,65

- 1) Dipende dal pressacavo utilizzato: valori fino a +1,18 in
- 2) Con il codice d'ordine per "Opzioni sensore", opzione CG o con il codice d'ordine per "Materiale tubo di misura", opzioni TD, TG: valori +2,76 in
- 3) In base alla connessione al processo

## Codice d'ordine per "Vano collegamenti sensore", opzione C "Ultra compatto, igienico, inox"

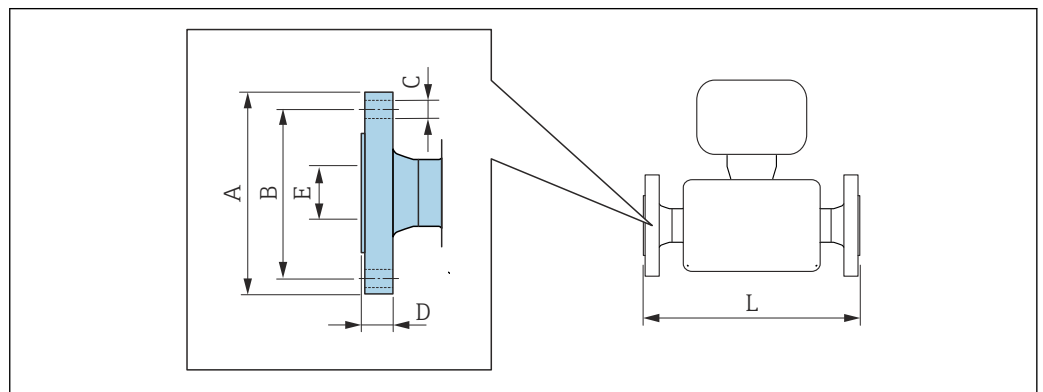
DN [in]	A <sup>1)</sup> [in]	B [in]	C [in]	D [in]	E <sup>2)</sup> [in]	F <sup>2)</sup> [in]	G [in]	K [in]	L [in]	M [in]
3/8	4,88	2,68	2,20	4,25	7,32	11,57	4,41	0,33	<sup>3)</sup>	3,62
1/2	4,88	2,68	2,20	4,25	7,32	11,57	4,41	0,47	<sup>3)</sup>	3,62
1	4,88	2,68	2,20	4,76	7,32	12,09	4,41	0,69	<sup>3)</sup>	3,62

DN	A <sup>1)</sup>	B	C	D	E <sup>2)</sup>	F <sup>2)</sup>	G	K	L	M
[in]	[in]	[in]	[in]	[in]	[in]	[in]	[in]	[in]	[in]	[in]
1½	4,88	2,68	2,20	6,93	8,54	15,47	4,41	1,02	<sup>3)</sup>	5,59
2	4,88	2,68	2,20	10,24	9,06	19,29	4,41	1,59	<sup>3)</sup>	6,65

- 1) Dipende dal pressacavo utilizzato: valori fino a +1,18 in
- 2) Con il codice d'ordine per "Opzioni sensore", opzione CG o con il codice d'ordine per "Materiale tubo di misura", opzioni TD, TG: valori +2,76 in
- 3) In base alla connessione al processo

### Connessioni flangiate

#### Flangia fissa ASME B16.5



**i** Tolleranza in lunghezza per dimensione L in inch:  
+0,06 / -0,08

#### Flangia secondo ASME B16.5: CI 150 1.4404 (316/316L)

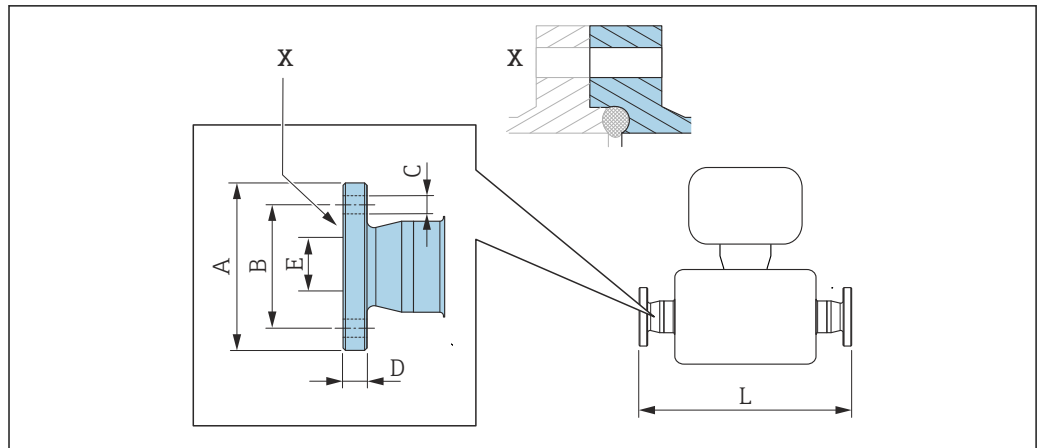
Codice d'ordine per "Connessione al processo", opzione AAW

DN	A	B	C	D	E	L
[in]	[in]	[in]	[in]	[in]	[in]	[in]
<sup>3</sup> / <sub>8</sub> <sup>1)</sup>	3,54	2,37	4 × Ø0,62	0,44	0,62	13,23
<sup>1</sup> / <sub>2</sub>	3,54	2,37	4 × Ø0,62	0,44	0,62	17,32
1	4,33	3,13	4 × Ø0,62	0,56	1,05	22,83
1½	4,92	3,87	4 × Ø0,62	0,69	1,61	27,83
2	5,91	4,75	4 × Ø0,75	0,75	2,07	32,6

Rugosità delle flange (superficie di contatto): Ra 3,2 ... 6,3 µm

- 1) DN <sup>3</sup>/<sub>8</sub>" con flange DN <sup>1</sup>/<sub>2</sub>" di serie

Flangia issa Neumo BioConnect



A0016907

59 Dettaglio X: connessione al processo asimmetrica; la parte illustrata in blu viene procurata dal fornitore.

**i** Tolleranza in lunghezza per dimensione L in inch:  
+0,06 / -0,08

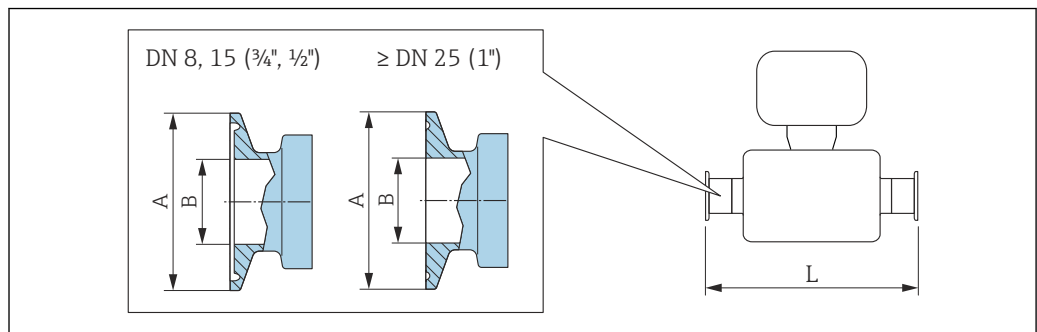
**Flangia Neumo BioConnect (orbitale sterile), per tubo secondo DIN 11866 serie A, flangia Form R 1.4435 (316L)**  
 Codice d'ordine per "Connessione al processo", opzione BSB

DN [in]	A [in]	B [in]	C [in]	D [in]	E [in]	L [in]
3/8	2,56	1,77	4 × Ø0,35	0,39	0,39	15,12
1/2	2,95	2,17	4 × Ø0,35	0,39	0,63	19,21
1	3,35	2,56	4 × Ø0,35	0,47	1,02	24,65
1 1/2	3,94	3,15	4 × Ø0,35	0,47	1,5	29,65
2	4,33	3,54	4 × Ø0,35	0,55	1,97	34,53

Ra<sub>max</sub> 30 µin: codice d'ordine per "Materiale tubo di misura", opzione BB, TD  
 Ra<sub>max</sub> 15 µin elettropulita: codice d'ordine per "Materiale tubo di misura", opzione BC, TG

Connessioni clamp

Tri-Clamp



A0023342

60 Unità ingegneristica mm (in)

**i** Tolleranza in lunghezza per dimensione L in inch:  
+0,06 / -0,08

**Tri-Clamp, per tubo secondo DIN 11866 serie C  
1.4435 (316L)**Codice d'ordine per "Connessione al processo", opzione **FHW**

DN [in]	Clamp [in]	A [in]	B [in]	L [in]
3/8	1/2	0,98	0,37	14,25
1/2	3/4	0,98	0,62	18,35
1	1	1,98	0,87	23,86
1 1/2	1 1/2	1,98	1,37	28,78
2	2	2,52	1,87	33,58

Ra<sub>max</sub> 30 µin: codice d'ordine per "Materiale tubo di misura", opzione BB, TDRa<sub>max</sub> 15 µin elettropulita: codice d'ordine per "Materiale tubo di misura", opzione BC, TG**1/2" Tri-Clamp, per tubo secondo DIN 11866 serie C  
1.4435 (316L)**Codice d'ordine per "Connessione al processo", opzione **FCW**

DN [in]	Clamp [in]	A [in]	B [in]	L [in]
1/2	1/2	0,98	0,37	18,35

Ra<sub>max</sub> 30 µin: codice d'ordine per "Materiale tubo di misura", opzione BB, TD**3/4" Tri-Clamp, per tubo secondo DIN 11866 serie C  
1.4435 (316L)**Codice d'ordine per "Connessione al processo", opzione **FFW**

DN [in]	Clamp [in]	A [in]	B [in]	L [in]
3/8	3/4	0,98	0,62	14,25

Ra<sub>max</sub> 30 µin: codice d'ordine per "Materiale tubo di misura", opzione BB, TDRa<sub>max</sub> 15 µin elettropulita: codice d'ordine per "Materiale tubo di misura", opzione BC, TG**1" Tri-Clamp, per tubo secondo DIN 11866 serie C  
1.4435 (316L)**Codice d'ordine per "Connessione al processo", opzione **FPW**

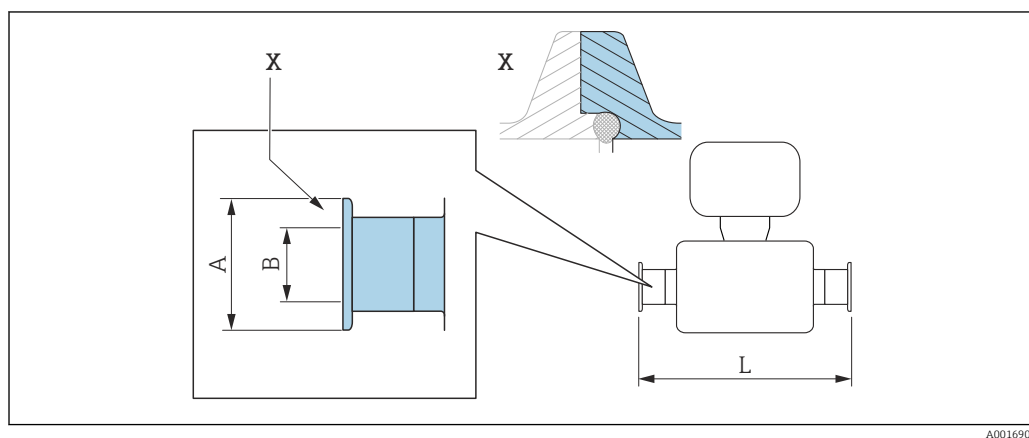
DN [in]	Clamp [in]	A [in]	B [in]	L [in]
3/8	1	1,98	0,87	14,25
1/2	1	1,98	0,87	18,35

Ra<sub>max</sub> 30 µin: codice d'ordine per "Materiale tubo di misura", opzione BB, TDRa<sub>max</sub> 15 µin elettropulita: codice d'ordine per "Materiale tubo di misura", opzione BC, TG**Tri-Clamp eccentrica, per tubo secondo DIN 11866 serie C  
1.4435 (316L)**

DN [in]	Codice d'ordine per "Connessione al processo", opzione	Clamp [in]	A [in]	B [in]	L [in]
3/8	FEB	1/2	0,98	0,37	14,25
1/2	FED	3/4	0,98	0,62	18,35
1	FEF	1	1,98	0,87	23,86
1 1/2	FEH	1 1/2	1,98	1,37	29,06

Tri-Clamp eccentrica, per tubo secondo DIN 11866 serie C 1.4435 (316L)					
DN [in]	Codice d'ordine per "Connessione al processo", opzione	Clamp [in]	A [in]	B [in]	L [in]
2	FEK	2	2,52	1,87	33,86
Ra <sub>max</sub> 30 µin: codice d'ordine per "Materiale tubo di misura", opzione BB, TD Ra <sub>max</sub> 15 µin elettropulita: codice d'ordine per "Materiale tubo di misura", opzione BC, TG Ulteriori informazioni su "Connessioni clamp eccentriche"					

#### Connessione clamp Neumo BioConnect



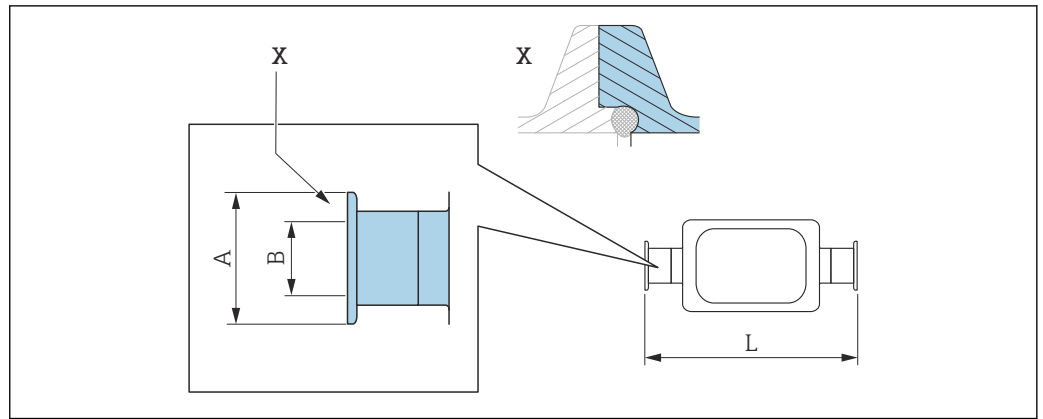
61 Dettaglio X: connessione al processo asimmetrica; la parte illustrata in blu viene procurata dal fornitore.

**i** Tolleranza in lunghezza per dimensione L in inch:  
+0,06 / -0,08

Clamp Neumo BioConnect (orbitale sterile), per tubo secondo DIN 11866 serie A, clamp Form R 1.4435 (316L)			
Codice d'ordine per "Connessione al processo", opzione BSA			
DN [in]	A [in]	B [in]	L [in]
3/8	0,98	0,39	14,25
1/2	0,98	0,63	18,35
1	1,98	1,02	23,86
1 1/2	2,52	1,5	28,82
2	3,05	1,97	33,62
Ra <sub>max</sub> 30 µin: codice d'ordine per "Materiale tubo di misura", opzione BB, TD Ra <sub>max</sub> 15 µin elettropulita: codice d'ordine per "Materiale tubo di misura", opzione BC, TG			



Connessione clamp eccentrica Neumo BioConnect



62 Dettaglio X: connessione al processo asimmetrica; la parte illustrata in blu viene procurata dal fornitore.

**i** Tolleranza in lunghezza per dimensione L in inch:  
+0,06 / -0,08

**Connessione clamp eccentrica Neumo BioConnect, per tubo secondo DIN 11866 serie C, clamp Form R 1.4435 (316L)**

Codice d'ordine per "Connessione al processo", opzione BEA

DN [in]	A [in]	B [in]	L [in]
3/8	0,98	0,39	14,25
1/2	0,98	0,63	18,35
1	1,98	1,02	24,02
2	3,05	1,97	43,39

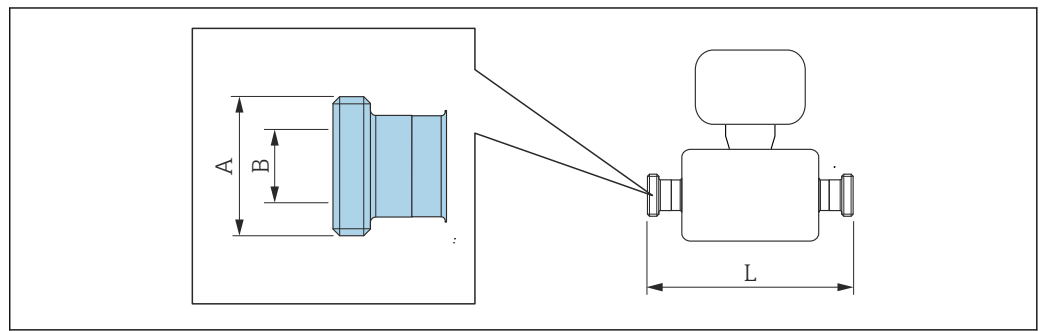
Ra<sub>max</sub> 30 µin: codice d'ordine per "Materiale tubo di misura", opzione BB, TD

Ra<sub>max</sub> 15 µin elettropulita: codice d'ordine per "Materiale tubo di misura", opzione BC, TG

Ulteriori informazioni su "Connessioni clamp eccentriche"

**Raccordi**

Filettatura SMS 1145



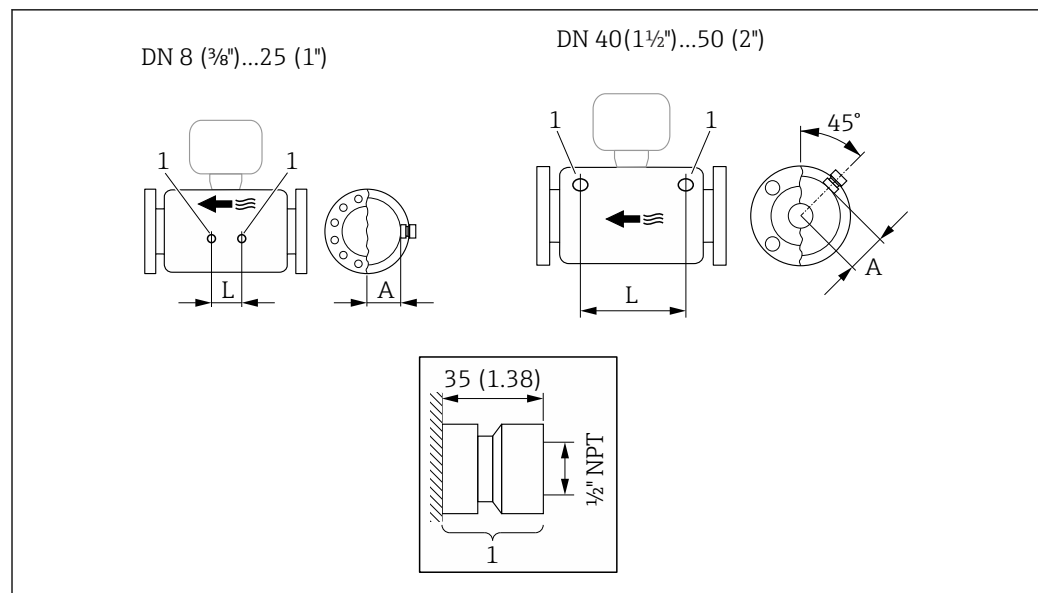
**i** Tolleranza in lunghezza per dimensione L in inch:  
+0,06 / -0,08

Filettatura SMS 1145 1.4435 (316L) Codice d'ordine per "Connessione al processo", opzione SAW			
DN [in]	A [in]	B [in]	L [in]
$\frac{3}{8}$	Rd $40 \times \frac{1}{6}$	0,89	14,25
$\frac{1}{2}$	Rd $40 \times \frac{1}{6}$	0,89	18,35
1	Rd $40 \times \frac{1}{6}$	0,89	23,86
$1\frac{1}{2}$	Rd $60 \times \frac{1}{6}$	1,4	29,21
2	Rd $70 \times \frac{1}{6}$	1,91	34,02

Ra<sub>max</sub> 30 µin: codice d'ordine per "Materiale tubo di misura", opzione BB, TD  
Ra<sub>max</sub> 15 µin elettropolita: codice d'ordine per "Materiale tubo di misura", opzione BC, TG

## Accessori

### Collegamenti di pulizia

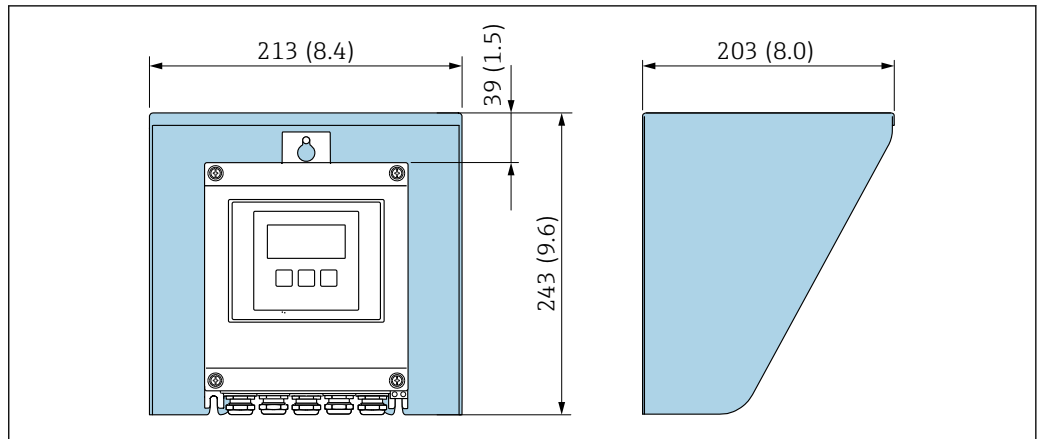


### 63

- 1 Nipplo di connessione per attacchi di pressurizzazione:  
codice d'ordine per "Opzioni sensore", opzione CH "Attacco di pressurizzazione"

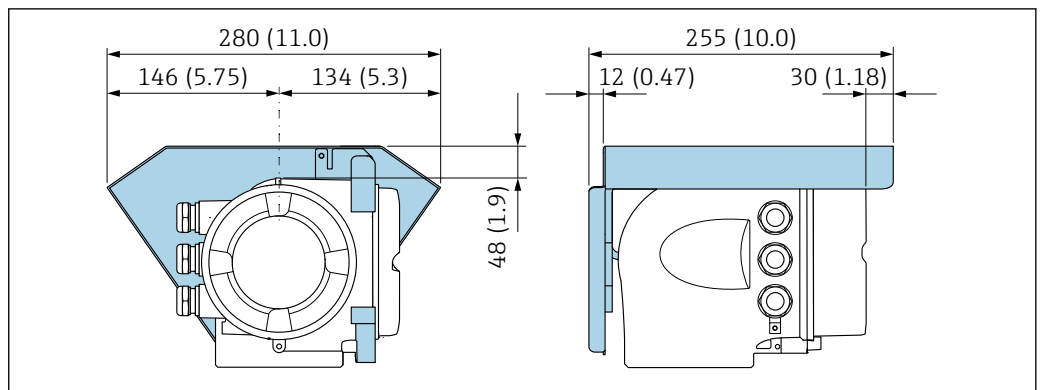
DN [in]	A [in]	L [in]
$\frac{3}{8}$	1,85	4,33
$\frac{1}{2}$	1,85	8,03
1	1,85	13,7
$1\frac{1}{2}$	2,683	16,46
2	3,215	18,62

Tettuccio di protezione dalle intemperie



A0029552


64 Tettuccio di protezione dalle intemperie per Proline 500 – digitale; unità ingegneristica mm (in)



A0029553

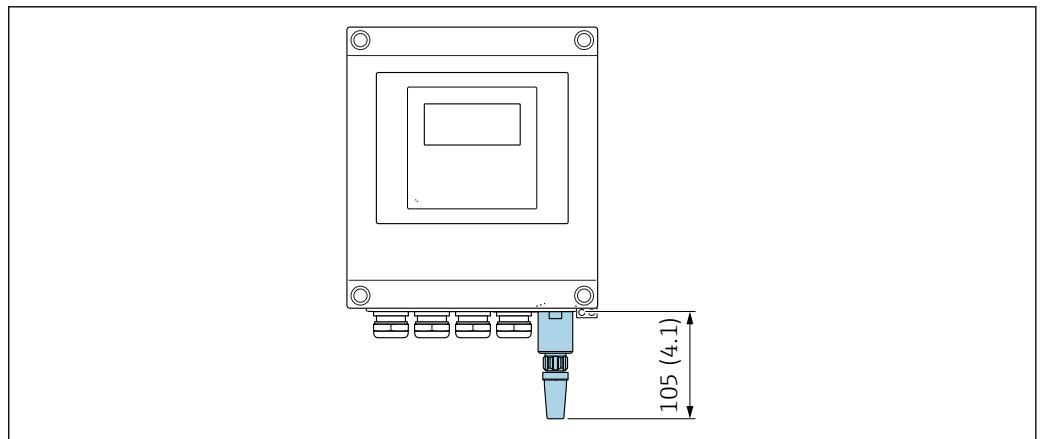
65 Tettuccio di protezione dalle intemperie per Proline 500; unità ingegneristica mm (in)

Antenna WLAN esterna

 L'antenna WLAN esterna non è adatta all'uso in applicazioni igieniche.

Proline 500 – digitale

Antenna WLAN esterna montata sul dispositivo

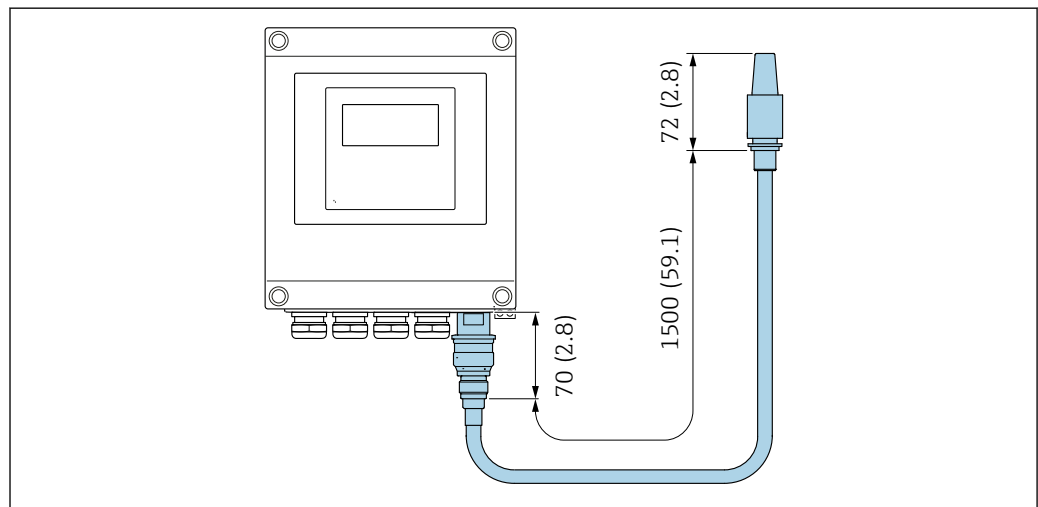


A0033607

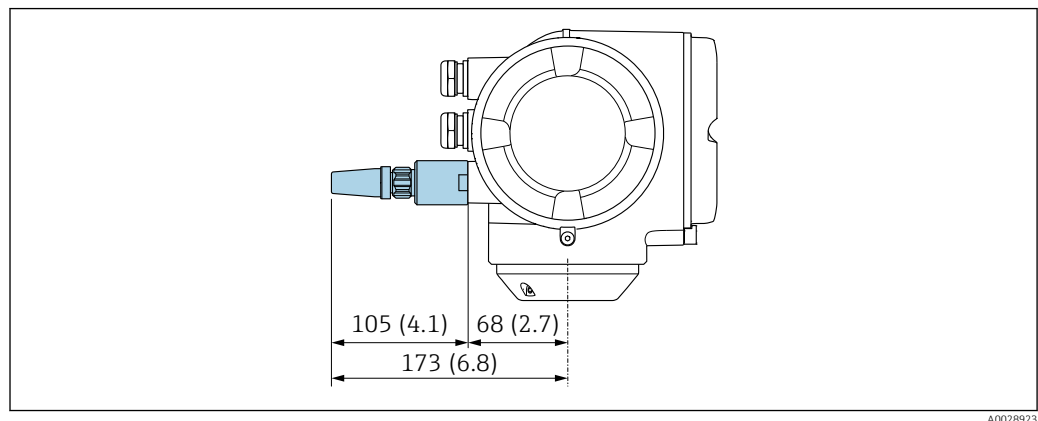
66 Unità ingegneristica, mm (in)

*Antenna WLAN esterna montata con cavo*

L'antenna WLAN esterna può essere montata separatamente dal trasmettitore se le condizioni di trasmissione/ricezione nella posizione di montaggio del trasmettitore sono scadenti.



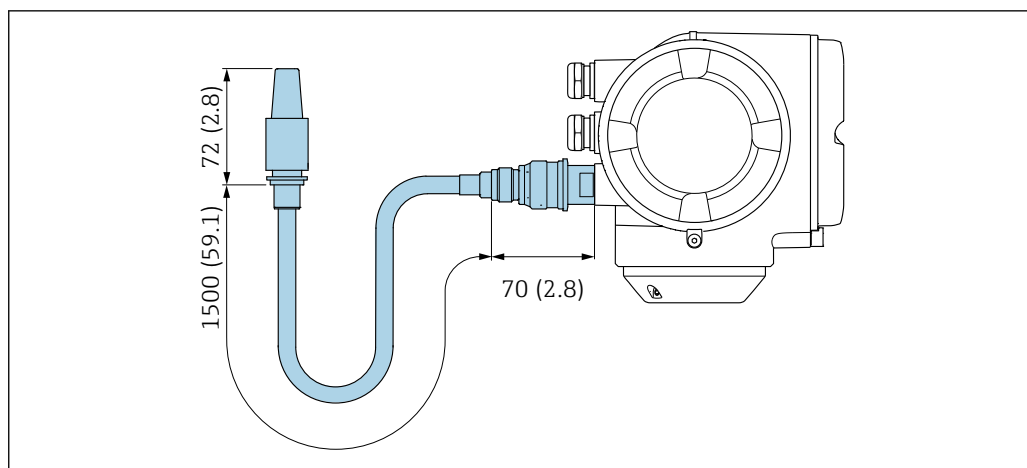
▣ 67 Unità ingegneristica, mm (in)

*Proline 500**Antenna WLAN esterna montata sul dispositivo*

▣ 68 Unità ingegneristica, mm (in)

*Antenna WLAN esterna montata con cavo*

L'antenna WLAN esterna può essere montata separatamente dal trasmettitore se le condizioni di trasmissione/ricezione nella posizione di montaggio del trasmettitore sono scadenti.



A0033597

69 Unità ingegneristica, mm (in)

**Peso**

Tutti i valori (peso al netto del materiale d'imballaggio) si riferiscono a dispositivi con flange EN/DIN PN 40.

**Trasmittitore**

- Proline 500-digitale, policarbonato: 1,4 kg (3,1 lbs)
- Proline 500-digitale, alluminio: 2,4 kg (5,3 lbs)
- Proline 500 alluminio: 6,5 kg (14,3 lbs)

**Sensore**

Sensore con versione vano collegamenti in alluminio:

**Peso in unità ingegneristiche SI**

DN [mm]	Peso [kg]
8	12
15	14
25	20
40	36
50	59

**Peso in unità ingegneristiche US**

DN [in]	Peso [lb]
3/8	26
1/2	31
1	44
1 1/2	79
2	130

**Materiali**

**Custodia del trasmettitore**

*Custodia di Proline 500 – trasmettitore digitale*

Codice d'ordine per "Custodia del trasmettitore":

- **Opzione A** "Alluminio rivestito": alluminio, AlSi10Mg, rivestito
- **Opzione D** "Policarbonato": policarbonato

*Custodia del trasmettitore Proline 500*

Codice d'ordine per "Custodia del trasmettitore":

Opzione **A** "Alluminio rivestito": alluminio, AlSi10Mg, rivestito*Materiale della finestra*

Codice d'ordine per "Custodia del trasmettitore":

- Opzione **A** "Alluminio, rivestito": vetro
- Opzione **D** "Policarbonato": plastica

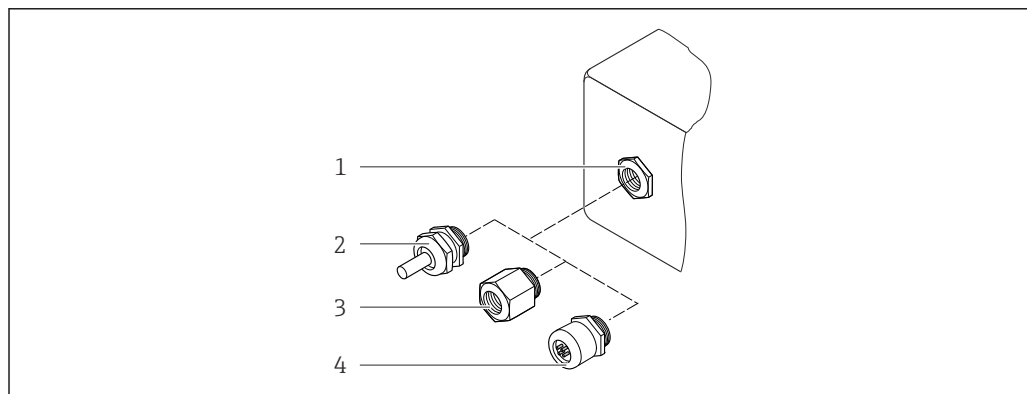
*Componenti di fissaggio per montaggio su palina*

- Viti, bulloni filettati, rondelle, dadi: acciaio inox A2 (acciaio al cromo-nichel)
- Piastre di metallo: acciaio inox, 1.4301 (304)

**Vano collegamenti del sensore**

Codice d'ordine per "Vano collegamenti del sensore":




- Opzione **A** "Alluminio rivestito": alluminio, AlSi10Mg, rivestito
- Opzione **B** "Inox":
  - Acciaio inox 1.4301 (304)
  - In opzione: codice d'ordine per "Caratteristica del sensore", opzione **CC** "Versione igienica, per massima resistenza alla corrosione": acciaio inox, 1.4404 (316L)
- Opzione **C** "Ultra compatto, inox":
  - Acciaio inox 1.4301 (304)
  - In opzione: codice d'ordine per "Caratteristica del sensore", opzione **CC** "Versione igienica, per massima resistenza alla corrosione": acciaio inox, 1.4404 (316L)

**Ingressi cavo/pressacavi**

A0028352

☑ 70 Possibilità di ingressi cavo/pressacavi


- 1 Filettatura femmina M20 × 1,5
- 2 Pressacavo M20 × 1,5
- 3 Adattatore per ingresso cavo con filettatura femmina G ½" o NPT ½"
- 4 Connettore del dispositivo

Ingressi cavo e adattatori	Materiale
Pressacavo M20 × 1,5	Plastica
<ul style="list-style-type: none"> <li>▪ Adattatore per ingresso cavo con filettatura femmina G ½"</li> <li>▪ Adattatore per ingresso cavo con filettatura femmina NPT ½"</li> </ul> <p> Disponibile solo per alcune versioni del dispositivo:</p> <ul style="list-style-type: none"> <li>▪ Codice d'ordine per "Custodia del trasmettitore": <ul style="list-style-type: none"> <li>▪ Opzione A "Alluminio, rivestito"</li> <li>▪ Opzione D "Policarbonato"</li> </ul> </li> <li>▪ Codice d'ordine per "Vano collegamenti del sensore": <ul style="list-style-type: none"> <li>▪ Proline 500-digital: <ul style="list-style-type: none"> <li>Opzione A "Alluminio rivestito"</li> <li>Opzione B "Inox"</li> </ul> </li> <li>▪ Proline 500: <ul style="list-style-type: none"> <li>Opzione B "Inox"</li> </ul> </li> </ul> </li> </ul>	Ottone nichelato
<p>Adattatore per connettore del dispositivo</p> <p> ▪ Connettore del dispositivo per comunicazione digitale: Disponibile solo per alcune versioni del dispositivo →  34.</p> <p>▪ Connettore del dispositivo per cavo di collegamento: Un connettore del dispositivo è sempre utilizzato con la versione del dispositivo, codice d'ordine per "Vano collegamenti del sensore", opzione C (ultra compatto, igienico, inox).</p>	Acciaio inox, 1.4404 (316L)

### Connettore del dispositivo

Collegamento elettrico	Materiale
Connettore M12x1	<ul style="list-style-type: none"> <li>▪ Ingresso: acciaio inox, 1.4404 (316L)</li> <li>▪ Custodia dei contatti: poliammide</li> <li>▪ Contatti: ottone placcato oro</li> </ul>

### Cavo di collegamento

 I raggi UV possono danneggiare la guaina esterna del cavo. Proteggere il più possibile il cavo dall'esposizione ai raggi solari.

*Cavo di collegamento per sensore - trasmettitore Proline 500-digitale*

Cavo in PVC con schermatura in rame

*Cavo di collegamento per sensore - trasmettitore Proline 500*

- Cavo in PVC con schermatura in rame
- Dispositivi con codice d'ordine per "Collaudo, certificato", opzione **JQ**: PUR con schermatura in rame

### Corpo del sensore



- Superficie esterna resistente ad acidi e alcali
- Acciaio inox 1.4301 (304)

### Tubi di misura

Acciaio inox, 1.4435 BN2 (316L)

### Connessioni al processo

- Flange secondo EN 1092-1 (DIN 2501) / secondo ASME B16.5 / secondo JIS B2220: Acciaio inox, 1.4404 (316/316L)
- Tutte le altre connessioni al processo: Acciaio inox, 1.4435 BN2 (316L)

 Connessioni al processo disponibili →  112

**Guarnizioni**

Attacchi al processo saldati senza guarnizioni interne

**Accessori***Custodia protettiva*

Acciaio inox, 1.4404 (316L)

*Antenna WLAN esterna*

- Antenna: plastica ASA (acrilonitrile stirene estere acrilico) e ottone nichelato
- Adattatore: acciaio inox e ottone nichelato
- Cavo: polietilene
- Connettore: ottone nichelato
- Staffa ad angolo: acciaio inox

**Connessioni al processo**

- Connessioni della flangia fisse:
  - Flangia EN 1092-1 (DIN 2501)
  - Flangia EN 1092-1 (DIN 2512N)
  - Flangia ASME B16.5
  - Flangia JIS B2220
  - Flangia DIN 11864-2 Form A, DIN 11866 serie A, flangia di accoppiamento
  - Flangia piccola BBS (orbitale sterile), DIN 11866 serie A, femmina
  - Flangia piccola BBS (orbitale sterile), DIN 11866 serie B, femmina
- Connessioni clamp:
  - Tri-Clamp (tubi OD), DIN 11866 serie C
  - Clamp DIN 11864-3 Form A, DIN 11866 serie A, con accoppiamento
  - Clamp DIN 32676, DIN 11866 serie A
  - Clamp ISO 2852, ISO 2037
  - Clamp ISO 2852, DIN 11866 serie B
  - BBS Quick-Connect (orbitale sterile), DIN11866 serie A, femmina
  - BBS Quick-Connect (orbitale sterile), DIN11866 serie B, femmina
  - Clamp Neumo BioConnect, DIN11866 serie A, clamp Form R
- Connessione clamp eccentrica:
  - Tri-Clamp eccentrica, DIN 11866 serie C
  - Clamp DIN 11864-3 Form A, DIN 11866 serie A, con accoppiamento
  - Clamp DIN 32676, DIN 11866 serie A
  - Clamp ISO 2852, DIN 11866 serie B
  - BBS Quick-Connect (orbitale sterile), DIN11866 serie A, femmina
  - BBS Quick-Connect (orbitale sterile), DIN11866 serie B, femmina
  - Clamp Neumo BioConnect, DIN11866 serie A, clamp Form R
- Filettatura:
  - Filettatura DIN 11851, DIN 11866 serie A
  - Filettatura SMS 1145
  - Filettatura ISO 2853, ISO 2037
  - Filettatura DIN 11864-1 Form A, DIN 11866 serie A
  - Filettatura BBS (orbitale sterile), DIN 11866 serie A
  - Filettatura BBS (orbitale sterile), DIN 11866 serie B



Materiali della connessione al processo → 111

**Rugosità**

Tutti i dati si riferiscono alle parti bagnate. Possono essere ordinate le seguenti categorie di rugosità.

- $Ra_{max} = 0,76 \mu m$  (30  $\mu in$ )
- $Ra_{max} = 0,38 \mu m$  (15  $\mu in$ ) elettropulite
- Delta ferrite < 1%



## Interfaccia operatore

### Concetto operativo

#### Struttura del menu finalizzata e specifica per l'utente

- Messa in servizio
- Funzionamento
- Diagnostica
- Livello esperto

#### Messa in servizio veloce e sicura

- Menu guidati (procedura guidata "Make-it-run") per le applicazioni
- Guida ai menu con brevi descrizioni delle singole funzioni dei parametri
- Accesso al dispositivo mediante web server
- Accesso WLAN al dispositivo mediante terminale portatile, tablet o smartphone

#### Funzionamento affidabile

- Operatività in lingua locale
- Filosofia operativa unificata per dispositivo e tool operativi
- Se si sostituiscono i moduli elettronici, trasferire la configurazione del dispositivo mediante la memoria integrata (backup HistoROM) che contiene i dati di processo e del misuratore e il registro degli eventi. Non è necessario riconfigurare.

#### Una diagnostica efficiente aumenta la disponibilità della misura

- Le operazioni per la ricerca guasti possono essere richiamate mediante il dispositivo e nei tool operativi
- Diverse opzioni di simulazione, registro degli eventi incorsi e funzioni opzionali di registratore a traccia continua

### Lingue

Operatività nelle seguenti lingue:

- Mediante controllo locale  
Inglese, Tedesco, Francese, Spagnolo, Italiano, Olandese, Portoghese, Polacco, Russo, Turco, Cinese, Giapponese, Coreano, Vietnamita, Ceco, Svedese
- Mediante web browser  
Inglese, Tedesco, Francese, Spagnolo, Italiano, Olandese, Portoghese, Polacco, Russo, Turco, Cinese, Giapponese, Vietnamita, Ceco, Svedese
- Mediante tool operativo "FieldCare", "DeviceCare": Inglese, Tedesco, Francese, Spagnolo, Italiano, Cinese, Giapponese

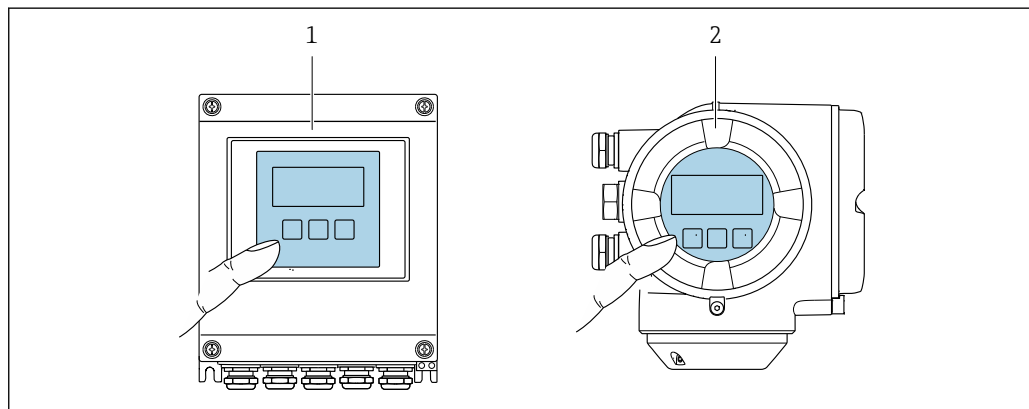
### Operatività locale

#### Mediante modulo display

Accessori:

- Codice d'ordine per "Display; funzionamento", opzione F "Display grafico a 4 righe, retroilluminato; Touch Control"
- Codice d'ordine per "Display; funzionamento", opzione G "Display grafico a 4 righe, retroilluminato; Touch Control + WLAN"

 Informazioni sull'interfaccia WLAN →  120



 71 Controllo mediante touch control

1 Proline 500 – digitale

2 Proline 500

A0028232

*Elementi del display*

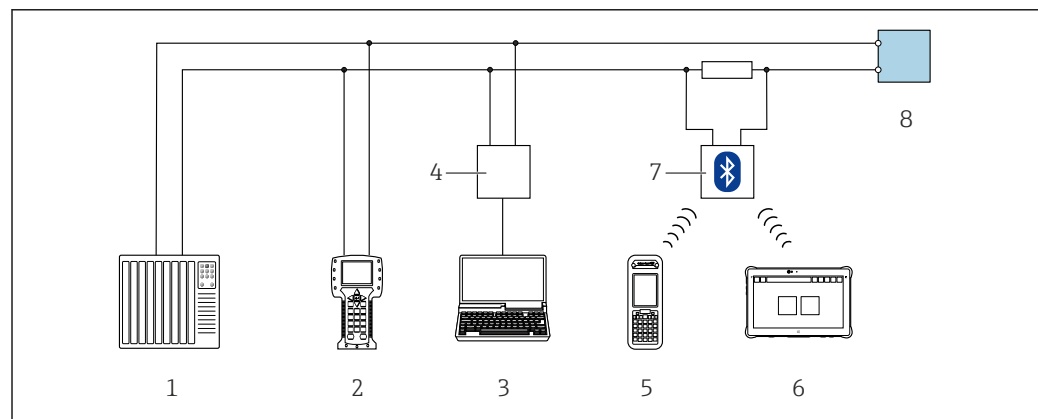
- Display grafico a 4 righe, illuminato
- Retroilluminazione bianca; diventa rossa nel caso di errori del dispositivo
- Il formato per visualizzare le variabili misurate e quelle di stato può essere configurato caso per caso
- Temperatura ambiente consentita per il display:  $-20 \dots +60 \text{ }^\circ\text{C}$  ( $-4 \dots +140 \text{ }^\circ\text{F}$ )  
La leggibilità del display può essere compromessa nel caso di temperature fuori dal campo consentito.

*Elementi operativi*

- Controllo esterno mediante Touch Control (3 tasti ottici) senza aprire la custodia: ☒, ☑, ☒
- Gli elementi operativi sono accessibili anche nelle varie zone dell'area pericolosa

**Funzionalità a distanza****Mediante protocollo HART**

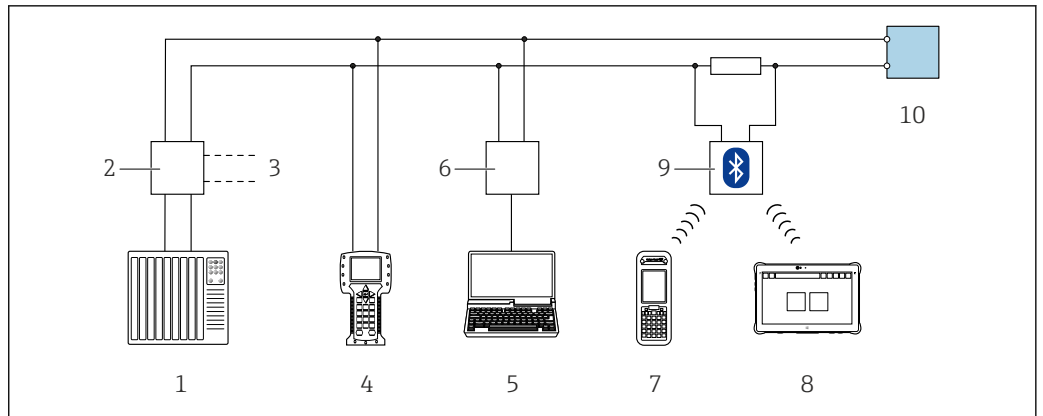
Questa interfaccia di comunicazione è disponibile nelle versioni del dispositivo con uscita HART.



A0028747

☒ 72 Opzioni per funzionamento a distanza mediante protocollo HART (attivo)

- 1 Sistema di controllo (ad es. PLC)
- 2 Field Communicator 475
- 3 Computer con web browser (ad es. Internet Explorer) per accedere al web server integrato nel dispositivo o al computer con tool operativo (ad es. FieldCare, DeviceCare, AMS Device Manager, SIMATIC PDM) e con COM DTM "CDI Communication TCP/IP"
- 4 Commubox FXA195 (USB)
- 5 Field Xpert SFX350 o SFX370
- 6 Field Xpert SMT70
- 7 Modem VIATOR Bluetooth con cavo di collegamento
- 8 Trasmettitore



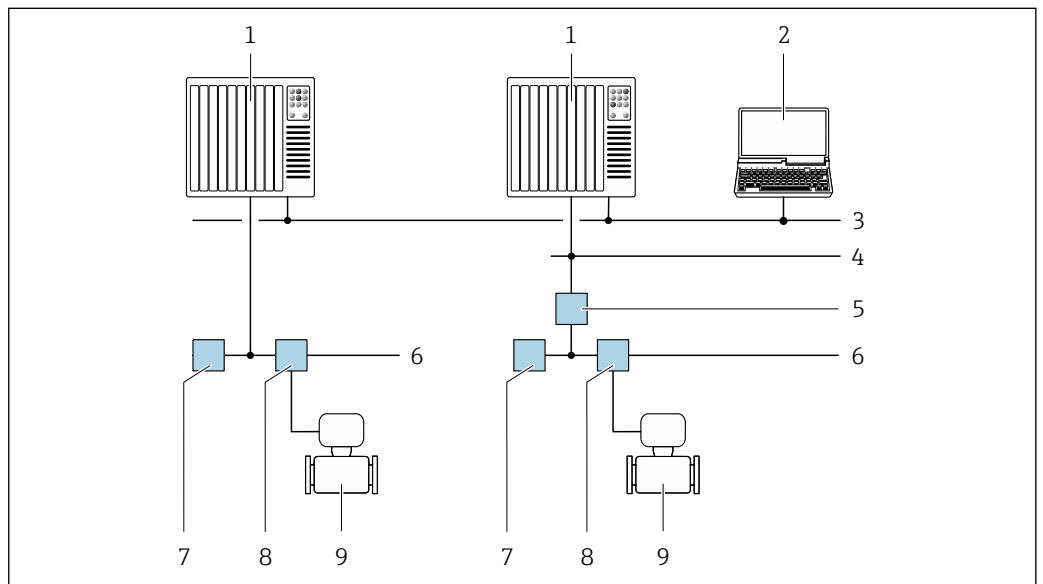
A0028746

73 Opzioni per funzionamento a distanza mediante protocollo HART (passivo)

- 1 Sistema di controllo (ad es. PLC)
- 2 Alialimentatore del trasmettitore, ad es. RN221N (con resistore di comunicazione)
- 3 Connessione per Commubox FXA195 e Field Communicator 475
- 4 Field Communicator 475
- 5 Computer con web browser (ad es. Internet Explorer) per accedere al web server integrato nel dispositivo o al computer con tool operativo (ad es. FieldCare, DeviceCare, AMS Device Manager, SIMATIC PDM) e con COM DTM "CDI Communication TCP/IP"
- 6 Commubox FXA195 (USB)
- 7 Field Xpert SFX350 o SFX370
- 8 Field Xpert SMT70
- 9 Modem VIATOR Bluetooth con cavo di collegamento
- 10 Trasmettitore

### Mediante rete FOUNDATION Fieldbus

Questa interfaccia di comunicazione è disponibile nelle versioni del dispositivo con FOUNDATION Fieldbus.



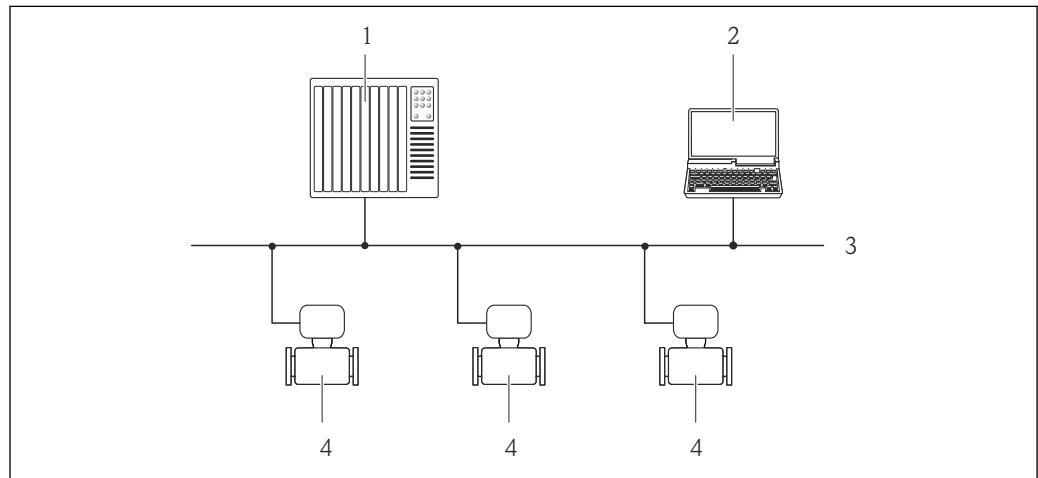
A0028837

74 Opzioni per il funzionamento a distanza mediante rete FOUNDATION Fieldbus

- 1 Sistema di automazione
- 2 Computer con scheda di rete FOUNDATION Fieldbus
- 3 Rete dell'industria
- 4 Rete FF-HSE (High Speed Ethernet)
- 5 Accoppiatore di segmento FF-HSE/FF-H1
- 6 Rete FOUNDATION Fieldbus FF-H1
- 7 Alimentazione della rete FF-H1
- 8 T-box
- 9 Misuratore

### Mediante rete PROFIBUS DP

Questa interfaccia di comunicazione è disponibile nelle versioni del dispositivo con PROFIBUS DP.



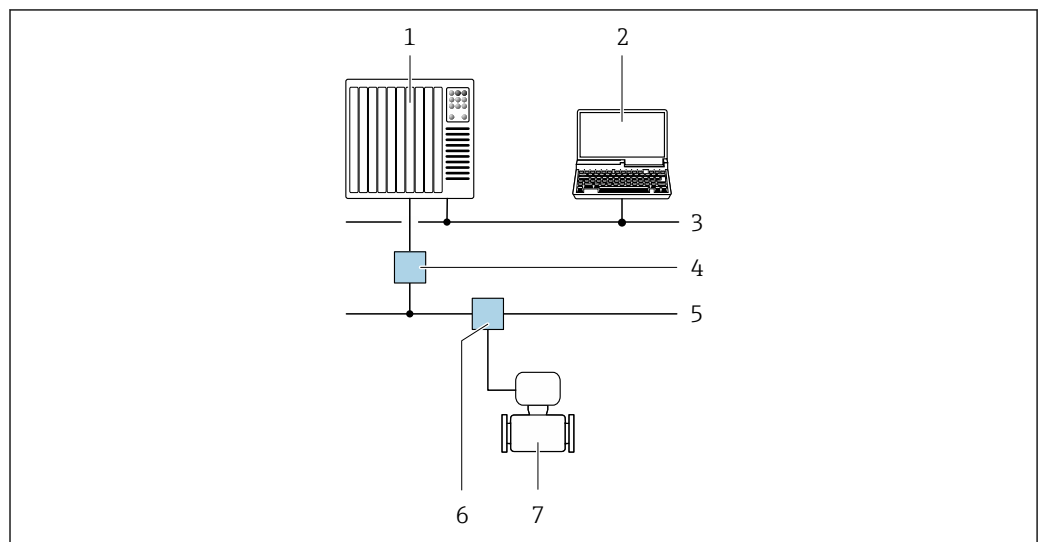
A0020903

75 Opzioni per il funzionamento a distanza mediante rete PROFIBUS DP

- 1 Sistema di automazione
- 2 Computer con scheda di rete PROFIBUS
- 3 Rete PROFIBUS DP
- 4 Misuratore

### Mediante rete PROFIBUS PA

Questa interfaccia di comunicazione è disponibile nelle versioni del dispositivo con PROFIBUS PA.



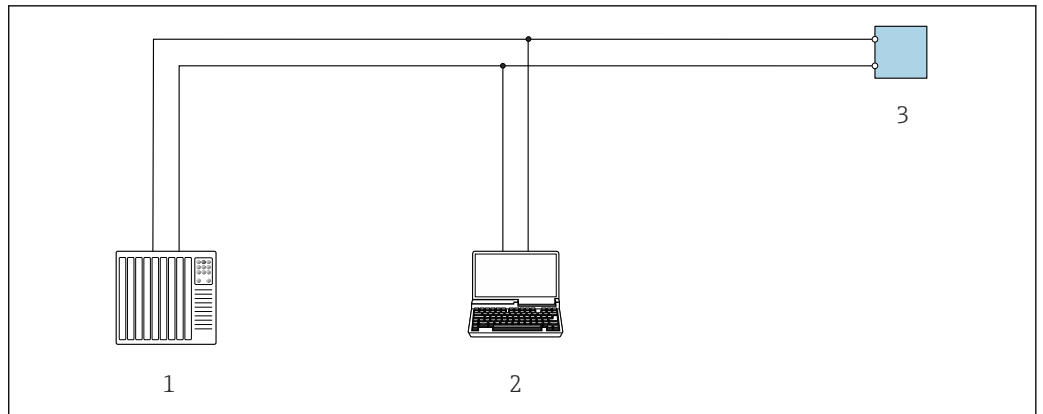
A0028838

76 Opzioni per il funzionamento a distanza mediante rete PROFIBUS PA

- 1 Sistema di automazione
- 2 Computer con scheda di rete PROFIBUS
- 3 Rete PROFIBUS DP
- 4 Accoppiatore di segmento PROFIBUS DP/PA
- 5 Rete PROFIBUS PA
- 6 T-box
- 7 Misuratore

### Mediante protocollo Modbus RS485

Questa interfaccia di comunicazione è disponibile nelle versioni del dispositivo con uscita Modbus RS485.



A0029437

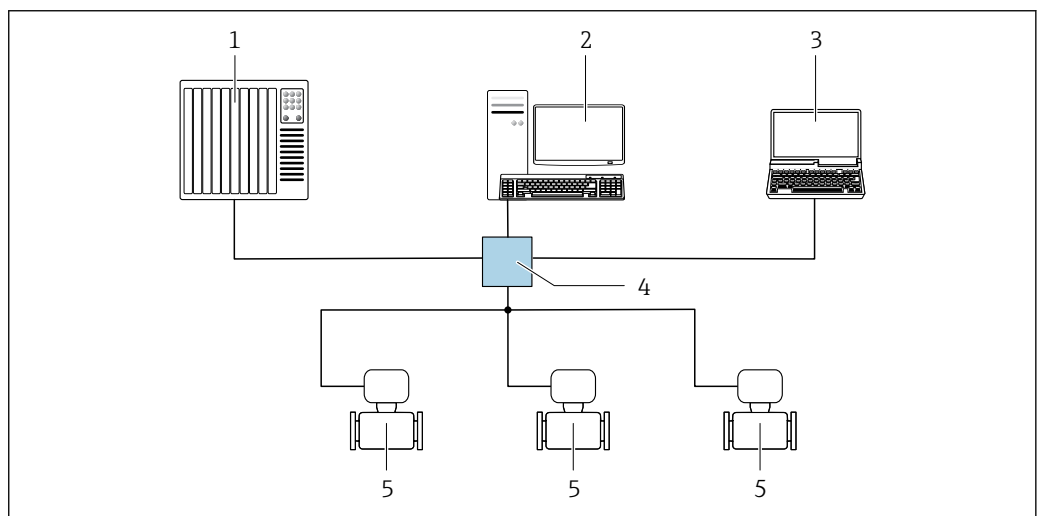
77 Opzioni per funzionamento a distanza mediante protocollo Modbus RS485 (attivo)

- 1 Sistema di controllo (ad es. PLC)
- 2 Computer con web browser (ad es. Internet Explorer) per accedere al web server integrato nel dispositivo o con tool operativo (ad es. FieldCare, DeviceCare) con COM DTM "CDI Communication TCP/IP" o Modbus DTM
- 3 Trasmettitore

### Mediante rete EtherNet/IP

Questa interfaccia di comunicazione è disponibile nelle versioni del dispositivo con EtherNet/IP.

#### Topologia a stella



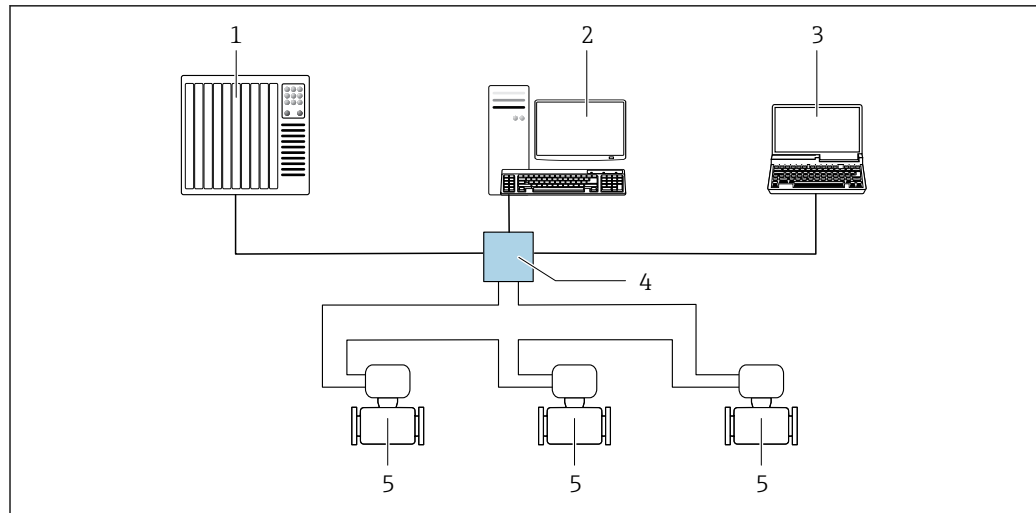
A0032078

78 Opzioni per il funzionamento a distanza mediante rete EtherNet/IP: topologia a stella

- 1 Sistema di automazione, ad es. "RSLogix" (Rockwell Automation)
- 2 Postazione per il controllo del misuratore: con profilo Custom Add-On per "RSLogix 5000" (Rockwell Automation) o con Electronic Data Sheet (EDS)
- 3 Computer con web browser (ad es. Internet Explorer) per accedere al web server integrato o computer con tool operativo (ad es. FieldCare, DeviceCare) con COM DTM "CDI Communication TCP/IP"
- 4 Switch Ethernet standard, ad es. Scalance X204 (Siemens)
- 5 Misuratore

#### Topologia ad anello

L'integrazione del dispositivo è eseguita collegando il morsetto per la trasmissione del segnale (uscita 1) e l'interfaccia service (CDI-RJ45).



A0033725

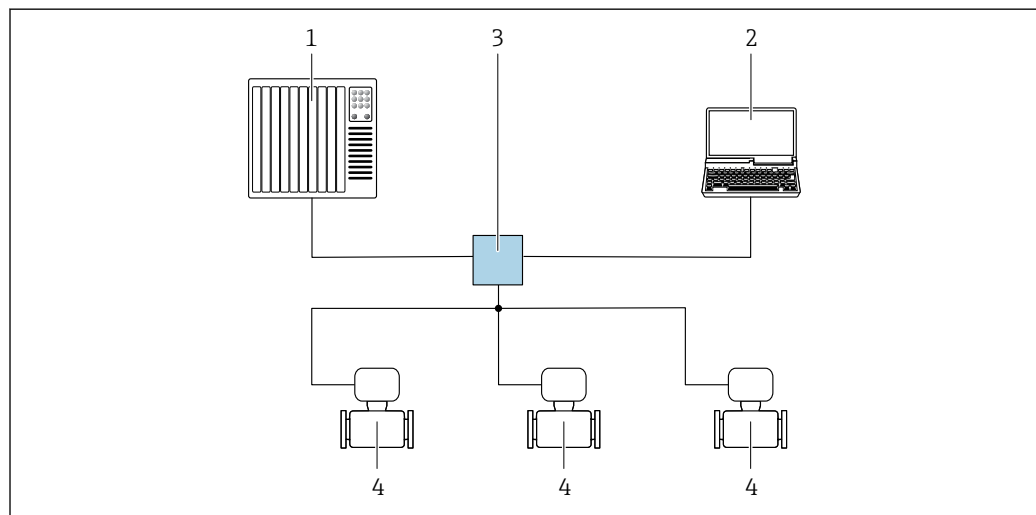
79 Opzioni per funzionamento a distanza mediante rete EtherNet/IP: topologia ad anello

- 1 Sistema di automazione, ad es. "RSLogix" (Rockwell Automation)
- 2 Postazione per il controllo del misuratore: con profilo Custom Add-On per "RSLogix 5000" (Rockwell Automation) o con Electronic Data Sheet (EDS)
- 3 Computer con web browser (ad es. Internet Explorer) per accedere al web server integrato o computer con tool operativo (ad es. FieldCare, DeviceCare) con COM DTM "CDI Communication TCP/IP"
- 4 Switch Ethernet standard, ad es. Scalance X204 (Siemens)
- 5 Misuratore

### Mediante rete PROFINET

Questa interfaccia di comunicazione è disponibile nelle versioni del dispositivo con PROFINET.

#### Topologia a stella



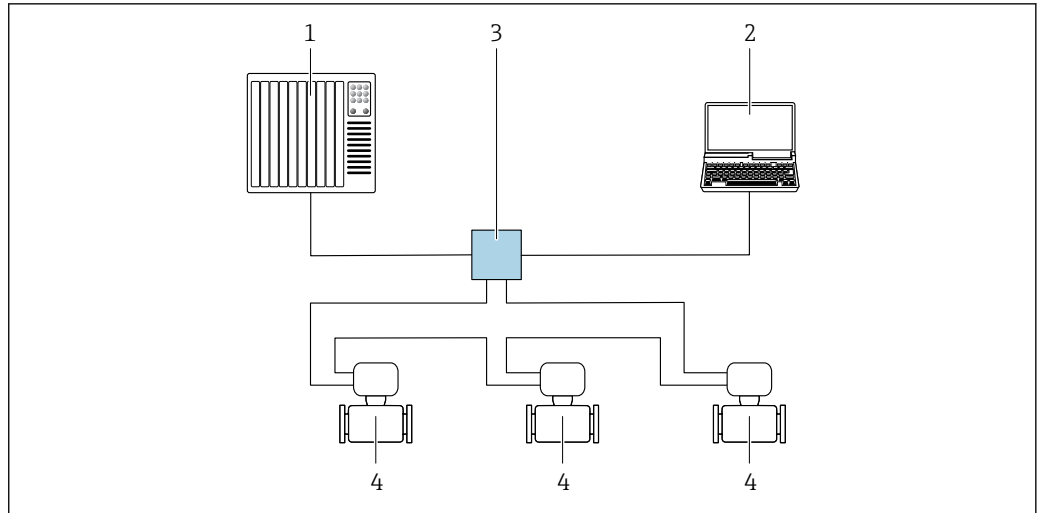
A0026545

80 Opzioni per il funzionamento a distanza mediante rete PROFINET: topologia a stella

- 1 Sistema di automazione, ad es. Simatic S7 (Siemens)
- 2 Computer con web browser (ad es. Internet Explorer) per accedere al web server integrato o computer con tool operativo (ad es. FieldCare, DeviceCare, SIMATIC PDM) con COM DTM "CDI Communication TCP/IP"
- 3 Switch Ethernet standard, ad es. Scalance X204 (Siemens)
- 4 Misuratore

#### Topologia ad anello

L'integrazione del dispositivo è eseguita collegando il morsetto per la trasmissione del segnale (uscita 1) e l'interfaccia service (CDI-RJ45).

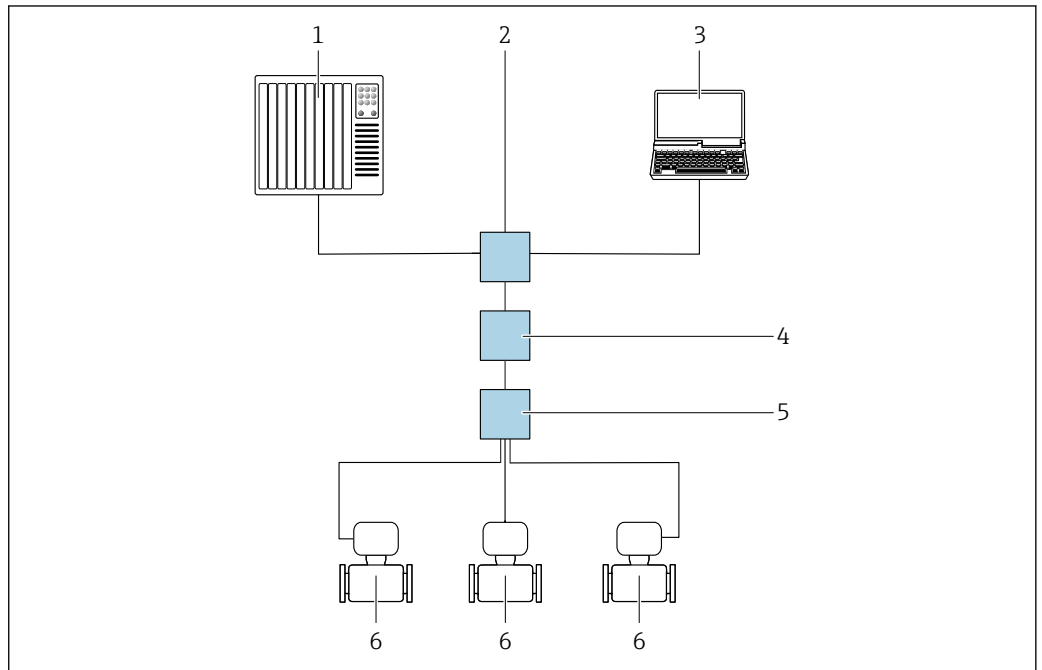


A0033719

81 Opzioni per il funzionamento a distanza mediante rete PROFINET: topologia ad anello

- 1 Sistema di automazione, ad es. Simatic S7 (Siemens)
- 2 Computer con web browser (ad es. Internet Explorer) per accedere al web server integrato o computer con tool operativo (ad es. FieldCare, DeviceCare, SIMATIC PDM) con COM DTM "CDI Communication TCP/IP"
- 3 Switch Ethernet standard, ad es. Scalance X204 (Siemens)
- 4 Misuratore

**Mediante rete APL**



A0046117

82 Opzioni per il funzionamento a distanza mediante rete APL

- 1 Sistema di automazione, ad es. Simatic S7 (Siemens)
- 2 Switch Ethernet, ad es. Scalance X204 (Siemens)
- 3 Computer con web browser (ad es. Internet Explorer) per accedere al web server integrato o computer con tool operativo (ad es. FieldCare o DeviceCare con PROFINET COM DTM o SIMATIC PDM con FDI)
- 4 Switch di potenza APL (opzionale)
- 5 Switch da campo APL
- 6 Misuratore

## Interfaccia service

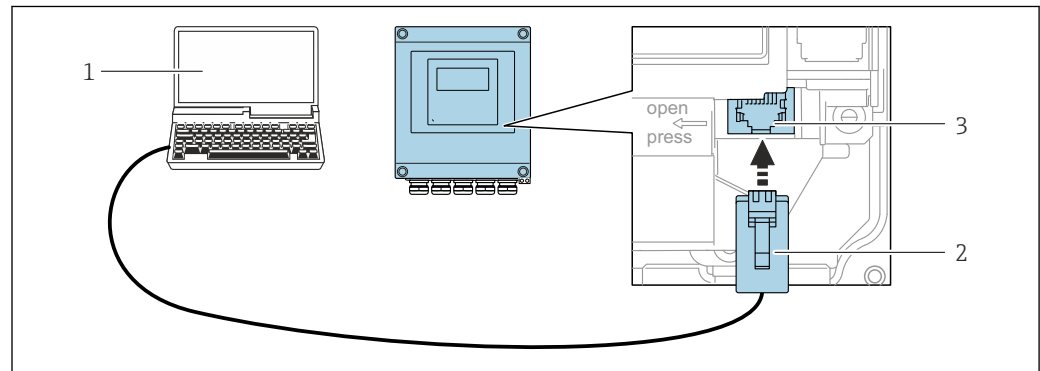
### Mediante interfaccia service (CDI-RJ45)

È possibile stabilire una connessione punto-punto attraverso la configurazione del dispositivo sul posto. Con la custodia aperta, la connessione viene stabilita direttamente tramite l'interfaccia service (CDI-RJ45) del dispositivo.

**i** In opzione è disponibile un adattatore per connettore RJ45 - M12:  
Codice d'ordine per "Accessori", opzione **NB**: "Adattatore RJ45 M12 (interfaccia service)"

L'adattatore collega l'interfaccia service (CDI-RJ45) a un connettore M12 montato nell'ingresso cavo. La connessione all'interfaccia service può essere realizzata mediante un connettore M12 senza aprire il dispositivo.

#### Trasmettitore Proline 500-digitale

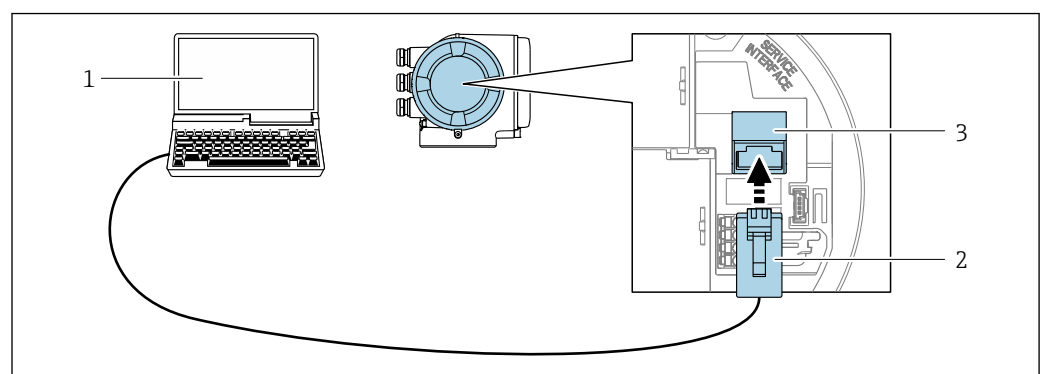


A0029163

#### 83 Connessione mediante interfaccia service (CDI-RJ45)

- 1 Computer con web browser (ad es. Microsoft Internet Explorer, Microsoft Edge) per accedere al web server integrato o con tool operativo "FieldCare", "DeviceCare" con COM DTM "CDI Communication TCP/IP" o Modbus DTM
- 2 Cavo di collegamento Ethernet standard con connettore RJ45
- 3 Interfaccia service (CDI-RJ45) del misuratore con accesso al web server integrato

#### Trasmettitore Proline 500



A0027563

#### 84 Connessione mediante interfaccia service (CDI-RJ45)

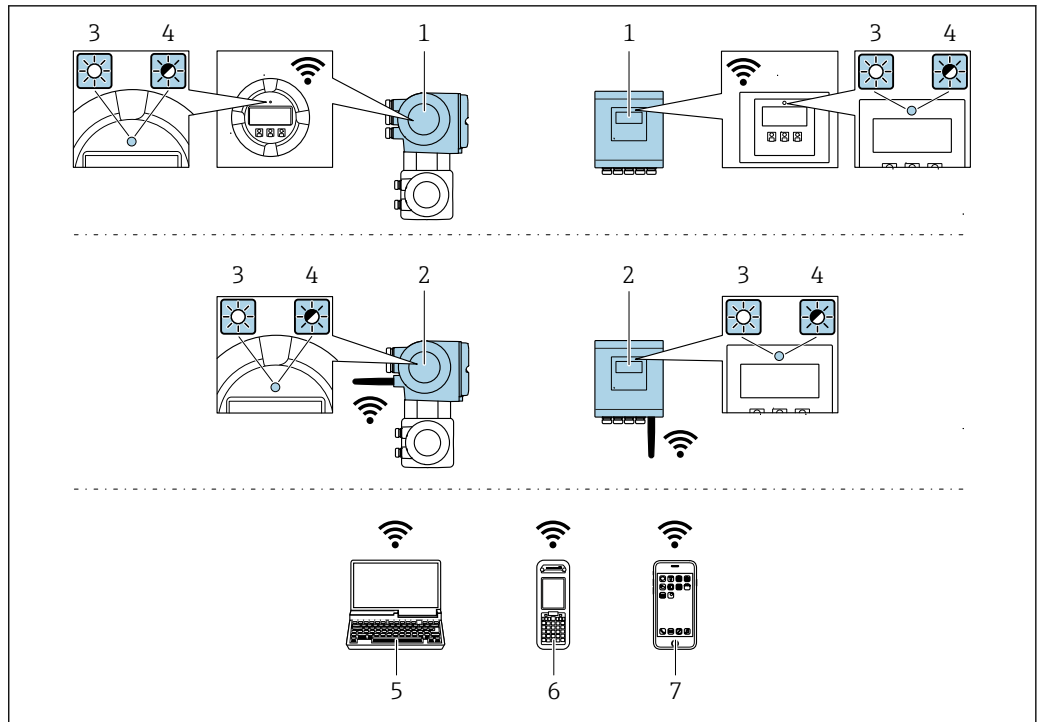
- 1 Computer con web browser (ad es. Microsoft Internet Explorer, Microsoft Edge) per accedere al web server integrato o con tool operativo "FieldCare", "DeviceCare" con COM DTM "CDI Communication TCP/IP" o Modbus DTM
- 2 Cavo di collegamento Ethernet standard con connettore RJ45
- 3 Interfaccia service (CDI-RJ45) del misuratore con accesso al web server integrato

### Mediante interfaccia WLAN

L'interfaccia WLAN opzionale è disponibile sulla seguente versione del dispositivo:

Codice d'ordine per "Display; funzionamento", opzione G "A 4 righe, illum.; Touch Control +WLAN"






A0034569

- 1 *Trasmittitore con antenna WLAN integrata*
- 2 *Trasmittitore con antenna WLAN esterna*
- 3 *LED sempre acceso: ricezione WLAN abilitata sul misuratore*
- 4 *LED lampeggiante: connessione WLAN realizzata tra unità di controllo e misuratore*
- 5 *Computer con interfaccia WLAN e web browser (ad es. Microsoft Internet Explorer, Microsoft Edge) per accedere al web server integrato del dispositivo o con tool operativo (ad es. FieldCare, DeviceCare)*
- 6 *Terminale portatile con interfaccia WLAN e web browser (ad es. Microsoft Internet Explorer, Microsoft Edge) per accedere al web server integrato del dispositivo o tool operativo (ad es. FieldCare, DeviceCare)*
- 7 *Smartphone o tablet (ad es. Field Xpert SMT70)*

Funzione	WLAN: IEEE 802.11 b/g (2,4 GHz) <ul style="list-style-type: none"> <li>▪ Access point con server DHCP (impostazione di fabbrica)</li> <li>▪ Rete</li> </ul>
Criptatura	WPA2-PSK AES-128 (secondo IEEE 802.11i)
Canali WLAN configurabili	1...11
Grado di protezione	IP67
Antenne disponibili	<ul style="list-style-type: none"> <li>▪ Antenna interna</li> <li>▪ Antenna esterna (opzionale)</li> </ul> In caso di condizioni di trasmissione/ricezione insoddisfacenti nel luogo di installazione. Disponibile come accessorio . ⓘ È attiva solo 1 antenna alla volta!
Portata	<ul style="list-style-type: none"> <li>▪ Antenna interna: tipicamente 10 m (32 ft)</li> <li>▪ Antenna esterna: tipicamente 50 m (164 ft)</li> </ul>
Materiali (antenna esterna)	<ul style="list-style-type: none"> <li>▪ Antenna: plastica ASA (acrilonitrile stirene estere acrilico) e ottone nichelato</li> <li>▪ Adattatore: acciaio inox e ottone nichelato</li> <li>▪ Cavo: polietilene</li> <li>▪ Connettore: ottone nichelato</li> <li>▪ Staffa ad angolo: acciaio inox</li> </ul>

**Integrazione in rete**

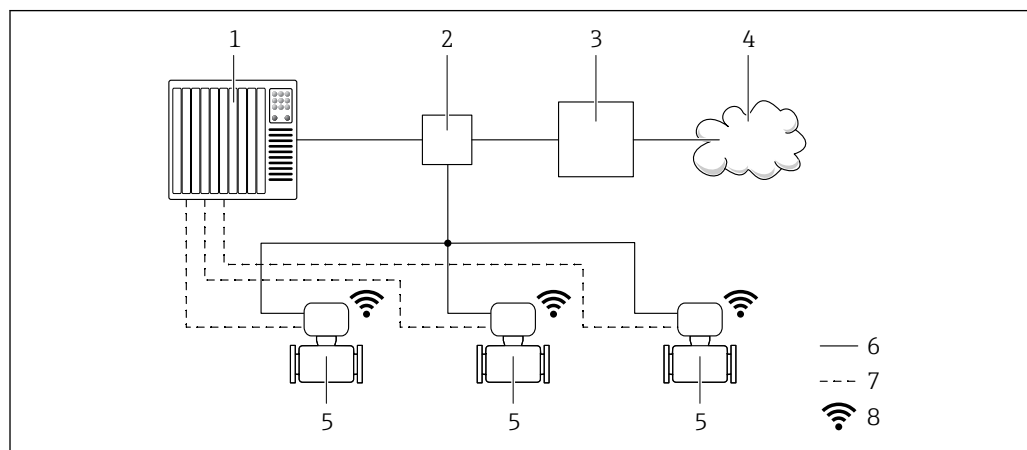
 L'integrazione in rete è disponibile solo per il protocollo di comunicazione HART.

Con il pacchetto applicativo opzionale "OPC-UA-Server", il dispositivo può essere integrato in una rete Ethernet tramite l'interfaccia service (CDI-RJ45 e WLAN) e comunicare con i client OPC-UA. Se il dispositivo viene utilizzato in questo modo, deve essere considerata la sicurezza IT.

**i** I trasmettitori con approvazione Ex de **non** possono essere collegati mediante l'interfaccia service (CDI-RJ45)!

Codice d'ordine per "Approvazione trasmettitore + sensore", opzioni (Ex de):  
BA, BB, C1, C2, GA, GB, MA, MB, NA, NB

Per l'accesso permanente ai dati del dispositivo e per la configurazione del dispositivo tramite web server, il dispositivo viene integrato direttamente in una rete tramite l'interfaccia service (CDI-RJ45). In questo modo, è possibile accedere al dispositivo in qualsiasi momento dalla stazione di controllo. I valori misurati vengono elaborati separatamente tramite gli ingressi e le uscite attraverso il sistema di automazione.



A0033618

- 1 Sistema di automazione, ad es. Simatic S7 (Siemens)
- 2 Switch Ethernet
- 3 Edge Gateway
- 4 Cloud
- 5 Misuratore
- 6 Rete Ethernet
- 7 Valori misurati tramite ingressi e uscite
- 8 Interfaccia WLAN opzionale



**i** L'interfaccia WLAN opzionale è disponibile sulla seguente versione del dispositivo:  
Codice d'ordine per "Display; funzionamento", opzione **G** "Display grafico a 4 righe, retroilluminato; Touch Control + WLAN"

**i** Documentazione speciale del pacchetto applicativo OPC-UA Server → 138.

## Tool operativi supportati

Per l'accesso locale o a distanza al misuratore, possono essere utilizzati diversi tool operativi. In base al tool operativo utilizzato, l'accesso è possibile con diverse unità di controllo e un'ampia gamma di interfacce.

Tool operativi supportati	Unità di controllo	Interfaccia	Informazioni aggiuntive
Web browser	Notebook, PC o tablet con web browser	<ul style="list-style-type: none"> <li>■ Interfaccia service CDI-RJ45</li> <li>■ Interfaccia WLAN</li> <li>■ Bus di campo basato su Ethernet (EtherNet/IP, PROFINET)</li> </ul>	Documentazione speciale del dispositivo → 138
DeviceCare SFE100	Notebook, PC o tablet con sistema Microsoft Windows	<ul style="list-style-type: none"> <li>■ Interfaccia service CDI-RJ45</li> <li>■ Interfaccia WLAN</li> <li>■ Protocollo di bus di campo</li> </ul>	→ 135

Tool operativi supportati	Unità di controllo	Interfaccia	Informazioni aggiuntive
FieldCare SFE500	Notebook, PC o tablet con sistema Microsoft Windows	<ul style="list-style-type: none"> <li>■ Interfaccia service CDI-RJ45</li> <li>■ Interfaccia WLAN</li> <li>■ Protocollo di bus di campo</li> </ul>	→  135
Field Xpert	SMT70/77/50	<ul style="list-style-type: none"> <li>■ Tutti i protocolli di bus di campo</li> <li>■ Interfaccia WLAN</li> <li>■ Bluetooth</li> <li>■ Interfaccia service CDI-RJ45</li> </ul>	Istruzioni di funzionamento BA01202S File descrittivi del dispositivo: Utilizzare la funzione di aggiornamento del terminale portatile
App SmartBlue	Smartphone o tablet con iOS o Android	WLAN	→  135



Per il controllo del dispositivo possono essere utilizzati altri tool operativi basati su tecnologia FDT con un driver del dispositivo come DTM/iDTM o DD/EDD. Questi tool operativi sono reperibili dai singoli produttori. È supportata l'integrazione a titolo di esempio nei seguenti tool operativi:

- FactoryTalk AssetCentre (FTAC) di Rockwell Automation → [www.rockwellautomation.com](http://www.rockwellautomation.com)
- Process Device Manager (PDM) di Siemens → [www.siemens.com](http://www.siemens.com)
- Asset Management Solutions (AMS) di Emerson → [www.emersonprocess.com](http://www.emersonprocess.com)
- FieldCommunicator 375/475 di Emerson → [www.emersonprocess.com](http://www.emersonprocess.com)
- Field Device Manager (FDM) di Honeywell → [www.process.honeywell.com](http://www.process.honeywell.com)
- FieldMate di Yokogawa → [www.yokogawa.com](http://www.yokogawa.com)
- PACTWare → [www.pactware.com](http://www.pactware.com)

Sono disponibili i file con le descrizioni dei dispositivi: [www.endress.com](http://www.endress.com) → Downloads


### Web server

Grazie al web server integrato, il dispositivo può essere controllato e configurato mediante un web browser e attraverso l'interfaccia service (CDI-RJ45) o attraverso l'interfaccia WLAN. La struttura del menu operativo è la stessa del display locale. Oltre ai valori misurati, vengono visualizzate anche le informazioni sullo stato del dispositivo, consentendo agli utenti di monitorare lo stato del dispositivo. Inoltre, si possono gestire i dati del dispositivo e configurare i parametri della rete.

Per la connessione WLAN, è richiesto un dispositivo con interfaccia WLAN (disponibile in opzione): codice d'ordine per "Display; funzionamento", opzione G "A 4 righe, retroilluminato; Touch Control + WLAN". Il dispositivo serve da Punto di accesso e consente la comunicazione tra computer o terminale portatile.

#### Funzioni supportate

Scambio dati tra unità di controllo (ad. es. notebook) e misuratore:

- Caricare la configurazione dal misuratore (formato XML, backup della configurazione)
- Salvare la configurazione nel misuratore (formato XML, ripristinare la configurazione)
- Esportare l'elenco degli eventi (file .csv)
- Esportare le impostazioni dei parametri (file .csv o PDF, documentare la configurazione dei punti di misura)
- Esportare il registro di verifica Heartbeat (file PDF, disponibile solo con il pacchetto applicativo "Heartbeat Verification")
- Versione flash firmware per l'aggiornamento del firmware del dispositivo, a titolo di esempio
- Download del driver per l'integrazione del sistema
- Visualizzazione di fino a 1000 valori misurati salvati (disponibile solo con il pacchetto applicativo **Extended HistoROM** →  132)



Documentazione speciale del web server →  138

### Gestione dati HistoROM

Il misuratore offre la funzione di gestione dati della memoria HistoROM. La gestione dati della memoria HistoROM comprende sia l'archiviazione, sia l'importazione/esportazione dei dati

importanti per dispositivo e processo, aggiungendo affidabilità, sicurezza ed efficienza al funzionamento.



Alla consegna del dispositivo, le impostazioni di fabbrica dei dati configurativi sono salvate come backup nella memoria del dispositivo. Questa memoria può essere sovrascritta con un record di dati aggiornato, ad es. al termine della messa in servizio.

### Informazioni aggiuntive sul concetto di archiviazione dati

Sono presenti tre tipi diversi di unità di archiviazione dati, nelle quali sono salvati i dati utilizzati dal dispositivo:

	Backup HistoROM	T-DAT	S-DAT
<b>Dati disponibili</b>	<ul style="list-style-type: none"> <li>▪ Logbook eventi, ad es. eventi diagnostici</li> <li>▪ Backup del record con i dati dei parametri</li> <li>▪ Pacchetto firmware del dispositivo</li> <li>▪ Driver per l'integrazione del sistema e l'esportazione tramite web server, ad es.:               <ul style="list-style-type: none"> <li>▪ GSD per PROFIBUS DP</li> <li>▪ GSD per PROFIBUS PA</li> <li>▪ GSDML per PROFINET</li> <li>▪ EDS per EtherNet/IP</li> <li>▪ DD per FOUNDATION Fieldbus</li> </ul> </li> </ul>	<ul style="list-style-type: none"> <li>▪ Memorizzazione dei valori misurati (opzione d'ordine "HistoROM estesa")</li> <li>▪ Record dei dati dei parametri correnti (usato dal firmware in esecuzione)</li> <li>▪ Indicatori di massimo (valori min./max.)</li> <li>▪ Valori del totalizzatore</li> </ul>	<ul style="list-style-type: none"> <li>▪ Dati sensore: diametro nominale, ecc.</li> <li>▪ Numero di serie</li> <li>▪ Dati di taratura</li> <li>▪ Configurazione del dispositivo (ad es. opzioni SW, I/O fissa o I/O multi)</li> </ul>
<b>Posizione dell'unità di archiviazione</b>	Fissata sulla scheda dell'interfaccia utente nel vano connessioni	Fissabile sulla scheda dell'interfaccia utente nel vano connessioni	Nel connettore del sensore, nella parte del collo del trasmettitore

### Backup dei dati

#### Automatica

- I dati più importanti del dispositivo (sensore e trasmettitore) sono salvati automaticamente nei moduli DAT
- Se si sostituisce il trasmettitore o il misuratore: non appena si sostituisce la memoria T-DAT con i dati precedenti del dispositivo, il nuovo misuratore è pronto a riprendere subito il funzionamento e senza errori
- Se si sostituisce il sensore: non appena si sostituisce il sensore, i dati del nuovo sensore sono trasferiti dalla memoria S-DAT al misuratore e il misuratore è pronto a riprendere subito il funzionamento e senza errori
- Se si sostituisce il modulo dell'elettronica (ad es. il modulo dell'elettronica I/O): una volta sostituito il modulo dell'elettronica, il software del modulo viene confrontato con il firmware del dispositivo attuale. Se necessario, il software del modulo viene aggiornato o declassato. Il modulo dell'elettronica può essere utilizzato subito dopo, senza problemi di compatibilità.

#### Manuale

Record aggiuntivo con i dati dei parametri (impostazioni dei parametri complete) nella memoria integrata nel dispositivo HistoROM Backup per:

- Funzione di backup dati  
Backup e successivo ripristino di una configurazione del dispositivo nella memoria del dispositivo HistoROM Backup
- Funzione di confronto dati  
Confronto della configurazione corrente del dispositivo con quella salvata nella memoria del dispositivo HistoROM Backup

### Trasmissione dati

#### Manuale

- Trasferimento di una configurazione del dispositivo a un altro dispositivo utilizzando la funzione di esportazione dello specifico tool operativo, ad es. con FieldCare, DeviceCare o web server: per duplicare la configurazione o per salvarla in un archivio (ad es. a scopo di backup)
- Trasmissione dei driver per l'integrazione del sistema mediante Web server, es.:
  - GSD per PROFIBUS DP
  - GSD per PROFIBUS PA
  - GSDML per PROFINET
  - EDS per EtherNet/IP
  - DD per FOUNDATION Fieldbus

### Elenco degli eventi

#### Automatic

- Visualizzazione cronologica di fino a 20 messaggi di evento nell'elenco degli eventi
- Se è abilitato il pacchetto applicativo **HistoROM estesa** (opzione d'ordine): sono visualizzati fino a 100 messaggi di evento nell'elenco degli eventi con marcatura oraria, descrizioni in chiaro e rimedi
- L'elenco degli eventi può essere esportato e visualizzato mediante diverse interfacce e tool operativi, ad es. DeviceCare, FieldCare o web server

#### Data logging

##### manuale

Se è abilitato il pacchetto applicativo **Extended HistoROM** (opzione d'ordine):

- Registrazione di fino a 1 000 valori misurati mediante 1...4 canali
- Intervallo di registrazione configurabile dall'utente
- Registrazione di fino a 250 valori misurati ognuno dei 4 canali di memoria
- Esportazione del registro dei valori misurati mediante diverse interfacce e tool operativi, ad es. FieldCare, DeviceCare o web server

## Certificati e approvazioni

I certificati e le approvazioni attuali, disponibili per il prodotto, sono selezionabili tramite il Configuratore prodotto all'indirizzo [www.endress.com](http://www.endress.com):

1. Selezionare il prodotto utilizzando i filtri e il campo di ricerca.
2. Aprire la pagina del prodotto.
3. Selezionare **Configuration**.

---

#### Marchio CE

Il dispositivo è conforme ai requisiti legali delle direttive UE applicabili. Queste sono elencate, insieme agli standard applicati, nella relativa Dichiarazione di conformità EU.

Endress+Hauser conferma che il misuratore ha superato tutte le prove apponendo il marchio CE.

---

#### Marcatura UKCA

Il dispositivo soddisfa i requisiti legali delle normative UK applicabili (Statutory Instruments). Questi sono elencati nella Dichiarazione di conformità UKCA insieme ai relativi standard. Selezionando l'opzione d'ordine per la marcatura UKCA, Endress+Hauser conferma che il dispositivo ha superato con successo la valutazione ed il collaudo esponendo il marchio UKCA.

Indirizzo per contattare Endress+Hauser UK:

Endress+Hauser Ltd.  
 Floats Road  
 Manchester M23 9NF  
 Regno Unito  
[www.uk.endress.com](http://www.uk.endress.com)

---

#### Marchio RCM

Il sistema di misura è conforme ai requisiti di compatibilità elettromagnetica della ACMA (Australian Communications and Media Authority).


---

#### Approvazione Ex

I dispositivi sono certificati per l'uso in aree pericolose e le relative istruzioni di sicurezza sono contenute nel documento "Istruzioni di sicurezza" (XA). I riferimenti a questo documento sono contenuti nella targhetta.

I seguenti dispositivi hanno livello di protezione (EPL) Ga/Gb (Zona 0 nel tubo di misura):

- Versioni del dispositivo con codice d'ordine per "Elettronica ISEM integrata", opzione A e codice d'ordine per "Approvazione; trasmettitore; sensore", opzione BI, BJ, BM o BN.
- Versioni del dispositivo con codice d'ordine per "Elettronica ISEM integrata", opzione B e codice d'ordine per "Approvazione; trasmettitore; sensore", opzione BA, BB, BC o BD.

 La documentazione Ex (XA) a parte, contenente tutti i dati relativi alla protezione antideflagrante è disponibile presso la rappresentanza Endress+Hauser.

**Proline 500 – digitale***ATEX/IECEX*

Per l'impiego in aree pericolose sono disponibili attualmente le seguenti versioni:

*Ex ia*

Trasmittitore		Sensore	
Categoria	Tipo di protezione	Categoria	Tipo di protezione
II(1)G	[Ex ia] IIC	II1/2G	Ex ia IIC T6...T1 Ga/Gb Ex ia IIB T6...T1 Ga/Gb
II(1)G	[Ex ia] IIC	II2G	Ex ia IIC T6...T1 Gb Ex ia IIB T6...T1 Gb
II3(1)G	Ex ec [ia Ga] IIC T5...T4 Gc	II1/2G	Ex ia IIC T6...T1 Ga/Gb Ex ia IIB T6...T1 Ga/Gb
II3(1)G	Ex ec [ia Ga] IIC T5...T4 Gc	II2G	Ex ia IIC T6...T1 Gb Ex ia IIB T6...T1 Gb

*Ex tb*

Trasmittitore		Sensore	
Categoria	Tipo di protezione	Categoria	Tipo di protezione
II(1)D	[Ex ia] IIIC	II2D	Ex ia tb IIIC T** °C Db

*Area sicura / Ex ec*

Trasmittitore		Sensore	
Categoria	Tipo di protezione	Categoria	Tipo di protezione
Area sicura	Area sicura	II3G	Ex ec IIC T5...T1 Gc
II3G	Ex ec IIC T5...T4 Gc	II3G	Ex ec IIC T5...T1 Gc

*cCSA<sub>US</sub>*

Per l'impiego in aree pericolose sono disponibili attualmente le seguenti versioni:

*IS (Ex nA, Ex i)*

Trasmittitore	Sensore
Classe I Divisione 2 Gruppi A - D	Classe I, II, III Divisione 1 Gruppi A-G
Classe I Divisione 2 Gruppi A - D	Classe I, II, III Divisione 1 Gruppi C-G

*NI (Ex nA)*

Trasmittitore	Sensore
Classe I Divisione 2 Gruppi A - D	

*Ex nA / Ex i*

Trasmittitore	Sensore
Classe I, Zona 2 AEx/ Ex nA [ia Ga] IIC T5...T4 Gb	Classe I, Zona 1 AEx/ Ex ia IIC T6...T1 Ga/Gb Classe I, Zona 1 AEx/ Ex ia IIB T6...T1 Ga/Gb
Classe I, Zona 2 AEx/ Ex nA [ia Ga] IIC T5...T4 Gb	Classe I, Zona 1 AEx/ Ex ia IIC T6...T1 Gb Classe I, Zona 1 AEx/ Ex ia IIB T6...T1 Gb

Ex nA

Trasmittitore	Sensore
Classe I, Zona 2 AEx/ Ex nA IIC T5...T4 Gc	Classe I, Zona 2 AEx/ Ex nA IIC T5...T1 Gc

Ex tb

Trasmittitore	Sensore
[AEx / Ex ia ] IIIC	Zona 2 I AEx/ Ex ia tb IIIC T** °C Db

**Proline 500**

ATEX/IECEX

Per l'impiego in aree pericolose sono disponibili attualmente le seguenti versioni:

Ex db eb

Trasmittitore		Sensore	
Categoria	Tipo di protezione	Categoria	Tipo di protezione
II2G	Ex db eb ia IIC T6...T4 Gb	II1/2G	Ex ia IIC T6...T1 Ga/Gb
II2G	Ex db eb ia IIB T6...T4 Gb	II1/2G	Ex ia IIB T6...T1 Ga/Gb
II2G	Ex db eb ia IIC T6...T4 Gb	II2G	Ex ia IIC T6...T1 Gb
II2G	Ex db eb ia IIB T6...T4 Gb	II2G	Ex ia IIB T6...T1 Gb

Ex db

Trasmittitore		Sensore	
Categoria	Tipo di protezione	Categoria	Tipo di protezione
II2G	Ex db ia IIC T6...T4 Gb	II1/2G	Ex ia IIC T6...T1 Ga/Gb
II2G	Ex db ia IIB T6...T4 Gb	II1/2G	Ex ia IIB T6...T1 Ga/Gb
II2G	Ex db ia IIC T6...T4 Gb	II2G	Ex ia IIC T6...T1 Gb
II2G	Ex db ia IIB T6...T4 Gb	II2G	Ex ia IIB T6...T1 Gb

Ex tb

Categoria	Tipo di protezione	
	Trasmittitore	Sensore
II2D	Ex tb IIIC T85°C Db	Ex ia tb IIIC T** °C Db

Ex ec

Categoria	Tipo di protezione	
	Trasmittitore	Sensore
II3G	Ex ec IIC T5...T4 Gc	Ex ec IIC T5...T1 Gc

cCSA<sub>US</sub>

Per l'impiego in aree pericolose sono disponibili attualmente le seguenti versioni:

*IS (Ex i) e XP (Ex d)*

Trasmittitore	Sensore
Classe I, II, III Divisione 1 Gruppi A-G	
Classe I, II, III Divisione 1 Gruppi C-G	

*NI (Ex nA)*

Trasmittitore	Sensore
Classe I Divisione 2 Gruppi ABCD	

*Ex de*

Trasmittitore	Sensore
Classe I, Zona 1 AEx/ Ex de ia IIC T6...T4 Gb	Classe I, Zona 1 AEx/ Ex ia IIC T6...T1 Ga/Gb
Classe I, Zona 1 AEx/ Ex de ia IIB T6...T4 Gb	Classe I, Zona 1 AEx/ Ex ia IIB T6...T1 Ga/Gb
Classe I, Zona 1 AEx/ Ex de ia IIC T6...T4 Gb	Classe I, Zona 1 AEx/ Ex ia IIC T6...T1 Gb
Classe I, Zona 1 AEx/ Ex de ia IIB T6...T4 Gb	Classe I, Zona 1 AEx/ Ex ia IIB T6...T1 Gb

*Ex d*

Trasmittitore	Sensore
Classe I, Zona 1 AEx/ Ex d ia IIC T6...T4 Gb	Classe I, Zona 1 AEx/ Ex ia IIC T6...T1 Ga/Gb
Classe I, Zona 1 AEx/ Ex d ia IIB T6...T4 Gb	Classe I, Zona 1 AEx/ Ex ia IIB T6...T1 Ga/Gb
Classe I, Zona 1 AEx/ Ex d ia IIC T6...T4 Gb	Classe I, Zona 1 AEx/ Ex ia IIC T6...T1 Gb
Classe I, Zona 1 AEx/ Ex d ia IIB T6...T4 Gb	Classe I, Zona 1 AEx/ Ex ia IIB T6...T1 Gb

*Ex nA*

Trasmittitore	Sensore
Classe I, Zona 2 AEx/ Ex nA IIC T5...T4 Gc	Classe I, Zona 2 AEx/ Ex nA IIC T5...T1 Gc

*Ex tb*

Trasmittitore	Sensore
Zona 21 AEx/ Ex tb IIIC T85°C Db	Zona 21 AEx/ Ex ia tb IIIC T** °C Db



**Compatibilità igienica**

- Approvazione 3A
  - Solo i dispositivi con codice d'ordine per "Approvazione addizionale", opzione LP "3A" sono approvati 3-A.
  - L'Approvazione 3-A si riferisce al misuratore.
  - Durante l'installazione, garantire che non si possa accumulare del liquido all'esterno del misuratore.  
Deve essere installato un modulo display separato in conformità allo Standard 3-A.
  - Gli accessori (ad es. camicia riscaldante, tettuccio di protezione dalle intemperie, supporto da parete) devono essere installati in base allo standard 3-A.  
Ciascun accessorio può essere pulito. In certi casi può essere necessario lo smontaggio.
- Testato EHEDG  
Solo i dispositivi con codice d'ordine per "Approvazione addizionale", opzione LT "EHEDG" sono stati collaudati e rispettano i requisiti EHEDG.  
Per soddisfare i requisiti della certificazione EHEDG, il dispositivo deve essere usato con connessioni al processo in conformità con il documento di posizione EHEDG intitolato "Easy Cleanable Pipe Couplings and Process Connections" (Raccordi per tubi e connessioni al processo facili da pulire) ([www.ehedg.org](http://www.ehedg.org)).
- FDA
- Normativa per i materiali a contatto con alimenti (EC) 1935/2004

**Compatibilità farmaceutica**

- FDA 21 CFR 177
- USP <87>
- USP <88> Classe VI 121 °C
- Certificato di Idoneità TSE/BSE
- cGMP  
I dispositivi con codice d'ordine per "Collaudo, certificato", opzione JG "Conformità ai requisiti cGMP, dichiarazione" soddisfano i requisiti delle cGMP in merito a superfici delle parti bagnate, design, conformità dei materiali FDA 21 CFR , test USP Classe VI e conformità TSE/BSE.  
Viene generata una dichiarazione specifica in base al numero di serie.

**Sicurezza funzionale**

Il misuratore può essere impiegato per sistemi di monitoraggio della portata (min., max., campo) fino a SIL 2 (architettura a un canale; codice d'ordine per "Approvazione addizionale", opzione LA) e SIL 3 (architettura multicanale con ridondanza omogenea) ed è valutato indipendentemente e certificato da TÜV secondo IEC 61508.

Sono possibili i seguenti tipi di monitoraggio in apparecchiature di sicurezza:

- Portata massica
- Portata volumetrica
- Densità



Manuale di sicurezza funzionale con informazioni sul dispositivo SIL →  137

**Certificazione HART****Interfaccia HART**

Il misuratore è certificato e registrato da FieldComm Group. Il sistema di misura soddisfa tutti i requisiti delle seguenti specifiche:

- Certificazione secondo HART 7
- Il dispositivo può comunicare anche con dispositivi certificati di altri produttori (interoperabilità)

**Certificazione FOUNDATION Fieldbus****Interfaccia FOUNDATION Fieldbus**

Il misuratore è certificato e registrato da FieldComm Group. Il sistema di misura soddisfa tutti i requisiti delle seguenti specifiche:

- Certificato secondo FOUNDATION Fieldbus H1
- Kit per il test di interoperabilità (ITK), revisione 6.2.0 (certificato disponibile su richiesta)
- Prova di conformità del Livello fisico
- Il dispositivo può comunicare anche con strumenti certificati di altri produttori (interoperabilità)

**Certificazione PROFIBUS****Interfaccia PROFIBUS**

Il misuratore è certificato e registrato da PNO (PROFIBUS Nutzerorganisation e.V./PROFIBUS User Organization). Il sistema di misura soddisfa tutti i requisiti delle seguenti specifiche:


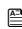
- Certificazione secondo PA Profile 3.02
- Il dispositivo può comunicare anche con dispositivi certificati di altri produttori (interoperabilità)

<b>Certificazione EtherNet/IP</b>	<p>Il misuratore è certificato e registrato da ODVA (Open Device Vendor Association). Il sistema di misura soddisfa tutti i requisiti delle seguenti specifiche:</p> <ul style="list-style-type: none"> <li>▪ Certificato secondo ODVA Conformance Test</li> <li>▪ EtherNet/IP Performance Test</li> <li>▪ Conformità EtherNet/IP PlugFest</li> <li>▪ Il dispositivo può comunicare anche con strumenti certificati di altri produttori (interoperabilità)</li> </ul>
-----------------------------------	---

<b>Certificazione PROFINET</b>	<p><b>Interfaccia PROFINET</b></p> <p>Il misuratore è certificato e registrato da PNO (PROFIBUS Nutzerorganisation e.V. / organizzazione degli utenti PROFIBUS). Il sistema di misura soddisfa tutti i requisiti delle seguenti specifiche:</p> <ul style="list-style-type: none"> <li>▪ Certificato secondo: <ul style="list-style-type: none"> <li>▪ Specifica di collaudo per dispositivi PROFINET</li> <li>▪ Livello di sicurezza PROFINET 2 – Netload Classe 2 a 10 Mbps</li> </ul> </li> <li>▪ Il dispositivo può comunicare anche con dispositivi certificati di altri produttori (interoperabilità)</li> <li>▪ Il dispositivo supporta la ridondanza di sistema PROFINET S2.</li> </ul>
--------------------------------	---

<b>Certificazione PROFINET con Ethernet-APL</b>	<p><b>Interfaccia PROFINET</b></p> <p>Il misuratore è certificato e registrato da PNO (PROFIBUS Nutzerorganisation e.V. / organizzazione degli utenti PROFIBUS). Il sistema di misura soddisfa tutti i requisiti delle seguenti specifiche:</p> <ul style="list-style-type: none"> <li>▪ Certificato secondo: <ul style="list-style-type: none"> <li>▪ Specifica di collaudo per dispositivi PROFINET</li> <li>▪ PROFINET PA Profile 4</li> <li>▪ Livello di sicurezza PROFINET 2 – Netload Classe 2 a 10 Mbps</li> <li>▪ Test di conformità APL</li> </ul> </li> <li>▪ Il dispositivo può comunicare anche con dispositivi certificati di altri produttori (interoperabilità)</li> <li>▪ Il dispositivo supporta la ridondanza di sistema PROFINET S2.</li> </ul>
---	--

<b>Direttiva per i dispositivi in pressione (PED)</b>	<p>I dispositivi possono essere ordinati con o senza approvazione PED o UKCA. Se è richiesto un dispositivo con approvazione PED o UKCA, indicarlo esplicitamente nell'ordine. Per i dispositivi con diametro nominale inferiore o uguale a DN 25 (1"), l'opzione non è disponibile e nemmeno necessaria. Occorre selezionare una Approvazione Ex UK per UKCA.</p> <ul style="list-style-type: none"> <li>▪ Con l'identificazione: <ol style="list-style-type: none"> <li>a) PED/G1/x (x = categoria) o</li> <li>b) UK/G1/x (x = categoria)</li> </ol> <p>sulla targhetta del sensore, Endress+Hauser conferma il rispetto dei "Requisiti di sicurezza fondamentali"</p> <ol style="list-style-type: none"> <li>a) specificati nell'Allegato I della Direttiva per i dispositivi in pressione (PED) 2014/68/UE o</li> <li>b) nella Schedule 2 degli Statutory Instruments 2016 N. 1105.</li> </ol> </li> <li>▪ I dispositivi con questo contrassegno (PED o UKCA) sono adatti ai seguenti tipi di fluido: <ul style="list-style-type: none"> <li>▪ fluidi in Gruppo 1 e 2 con tensione di vapore maggiore, minore o uguale a 0,5 bar (7,3 psi)</li> <li>▪ Gas instabili</li> </ul> </li> <li>▪ I dispositivi senza questo contrassegno (senza PED o UKCA) sono stati progettati e costruiti secondo la norma di buona progettazione. Rispettano i requisiti di <ol style="list-style-type: none"> <li>a) Art. 4 Par. 3 della Direttiva per i dispositivi in pressione (PED) 2014/68/UE o</li> <li>b) Part 1, Par. 8 degli Statutory Instruments 2016 N. 1105.</li> </ol> <p>La portata delle applicazioni è indicata</p> <ol style="list-style-type: none"> <li>a) nelle tabelle 6 ... 9 nell'Allegato II della Direttiva per i dispositivi in pressione (PED) 2014/68/UE o</li> <li>b) nella Schedule 3, Par. 2 degli Statutory Instruments 2016 N. 1105.</li> </ol> </li> </ul>
---	---

<b>Approvazione per apparecchiature radio</b>	<p>Il misuratore dispone dell'approvazione per le apparecchiature radio.</p> <p> Per informazioni dettagliate sull'approvazione per le apparecchiature radio, vedere la documentazione speciale →  138</p>
---	--

<b>Certificazioni aggiuntive</b>	<p><b>Approvazione CRN</b></p> <p>Alcune versioni del dispositivo hanno approvazione CRN. Per ordinare uno strumento con approvazione CRN, è necessario ordinare una connessione al processo con approvazione CSA.</p>
----------------------------------	--

**Prove e certificati**

- Certificato del materiale EN10204-3.1, parti bagnate e corpo del sensore
- Prova di pressione, processo interno, certificato di ispezione
- Prova PMI (XRF), procedura interna, parti bagnate, protocollo del collaudo
- Conformità ai requisiti cGMP (dichiarazione)
- Conferma di conformità con l'ordine secondo EN10204-2.1 e rapporto di collaudo secondo EN10204-2.2


**Altre norme e direttive**

- EN 60529  
Gradi di protezione garantiti dai corpi (codice IP)
- IEC/EN 60068-2-6  
Influenze ambientali: procedura del test - Test Fc: vibrazione (sinusoidale).
- IEC/EN 60068-2-31  
Influenze ambientali: procedura del test - Test Ec: urti dovuti ad applicazioni pesanti, soprattutto per dispositivi.
- EN 61010-1  
Requisiti di sicurezza per apparecchiature elettriche di misura, controllo e laboratorio - Requisiti generali
- IEC/EN 61326-2-3  
Emissioni secondo i requisiti Classe A. Compatibilità elettromagnetica (requisiti EMC).
- NAMUR NE 21  
Compatibilità elettromagnetica (EMC) dei processi industriali e delle attrezzature di controllo da laboratorio
- NAMUR NE 32  
Salvataggio dati nel caso di mancanza rete in campo e strumentazione di controllo con microprocessori
- NAMUR NE 43  
Standardizzazione del livello del segnale per le informazioni di guasto dei trasmettitori digitali con segnale di uscita analogico.
- NAMUR NE 53  
Software dei dispositivi da campo e dispositivi per l'elaborazione del segnale con elettronica digitale
- NAMUR NE 80  
Applicazione della Direttiva per i dispositivi in pressione (PED) alle unità di controllo del processo
- NAMUR NE 105  
Specifiche per l'integrazione dei bus di campo in tool ingegneristici per dispositivi da campo
- NAMUR NE 107  
Automonitoraggio e diagnostica dei dispositivi da campo
- NAMUR NE 131  
Requisiti per dispositivi da campo in applicazioni standard
- NAMUR NE 132  
Misuratore massico Coriolis

**Informazioni per l'ordine**

Informazioni dettagliate per l'ordine possono essere richieste all'Ufficio commerciale locale [www.addresses.endress.com](http://www.addresses.endress.com) o reperite nel Configuratore prodotto all'indirizzo [www.endress.com](http://www.endress.com):

1. Selezionare il prodotto utilizzando i filtri e il campo di ricerca.
2. Aprire la pagina del prodotto.
3. Selezionare **Configuration**.

** Configuratore di prodotto - lo strumento per la configurazione del singolo prodotto**

- Dati di configurazione più recenti
- A seconda del dispositivo: inserimento diretto di informazioni specifiche sul punto di misura come il campo di misura o la lingua operativa
- Verifica automatica dei criteri di esclusione
- Creazione automatica del codice d'ordine e sua scomposizione in formato output PDF o Excel
- Possibilità di ordinare direttamente nel negozio online di Endress+Hauser

## Pacchetti applicativi

Sono disponibili numerosi pacchetti applicativi per ampliare le funzionalità del dispositivo. Possono essere utili per gestire aspetti legati alla sicurezza o requisiti applicativi specifici.

I pacchetti applicativi possono essere ordinati a Endress+Hauser con il dispositivo o in un secondo tempo. Informazioni dettagliate sul relativo codice d'ordine possono essere richieste all'Ufficio commerciale Endress+Hauser locale o reperite sulla pagina del prodotto del sito Endress+Hauser: [www.endress.com](http://www.endress.com).



Maggiori informazioni sui pacchetti applicativi:  
Documentazione speciale del dispositivo → 137

### Funzionalità diagnostica

Codice d'ordine per "Pacchetto applicativo", opzione EA "HistoROM estesa"

Comprende funzioni estese per il registro eventi e l'attivazione della memoria del valore misurato.

Registro eventi:

La capacità di memoria è estesa da 20 (versione standard) fino a 100 inserimenti di messaggi.

Memorizzazione dei dati (registratore a traccia continua):

- La capacità di memoria è abilitata fino a 1000 valori misurati.
- Possono essere trasmessi fino a 250 valori misurati mediante ognuno dei 4 canali di memoria. L'intervallo di registrazione può essere definito e configurato dall'operatore.
- Le registrazioni del valore misurato sono accessibili mediante display locale o tool operativo ad es. FieldCare, DeviceCare o web server.



Per informazioni dettagliate, leggere le Istruzioni di funzionamento del dispositivo.

### Heartbeat Technology

Codice d'ordine per "Pacchetto applicativo", opzione EB "Heartbeat Verification + Monitoring"

#### Heartbeat Verification

Possiede i requisiti per la verifica tracciabile secondo DIN ISO 9001:2008 Capitolo 7.6 a) "Controllo di apparecchiature di monitoraggio e misura".

- Collaudo funzionale in stato installato senza interrompere il processo.
- Risultati della verifica tracciabili su richiesta, rapporto compreso.
- Processo di collaudo semplice mediante controllo locale o altre interfacce operative.
- Chiara valutazione del punto di misura (corretto/errato) con collaudo ad elevata copertura nel contesto delle specifiche del produttore.
- Estensione degli intervalli di taratura in base alla valutazione di rischio dell'operatore.

#### Heartbeat Monitoring

Fornisce dati continui, caratteristici del principio di misura, a un sistema di Condition Monitoring esterno a scopo di manutenzione preventiva o analisi di processo. Questi dati consentono all'operatore di:

- Trarre conclusioni - usando questi dati e altre informazioni - sull'impatto che caratteristiche di processo (ad es. corrosione, abrasione, formazione di depositi, ecc.) hanno sulle prestazioni di misura nel tempo.
- Pianificare in anticipo gli interventi di manutenzione.
- Monitorare la qualità del processo o del prodotto, ad es. sacche di gas.



Per informazioni dettagliate, leggere la Documentazione speciale del dispositivo.

### Misura della concentrazione

Codice d'ordine per "Pacchetto applicativo", opzione ED "Concentrazione"

Calcolo e trasmissione delle concentrazioni del fluido.

La densità misurata è convertita nella concentrazione di una sostanza di una miscela binaria, mediante il pacchetto applicativo "Concentrazione":

- Selezione di fluidi predefiniti (ad es. diverse soluzioni zuccherine, acidi, alcali, sali, etanolo, ecc.).
- Unità ingegneristiche di uso comune o definite dall'utente (°Brix, °Plato, % massa, % volume, mol/l, ecc.) per applicazioni standard.
- Calcolo della concentrazione da tabelle definite dall'utente.



Per informazioni dettagliate, leggere la Documentazione speciale del dispositivo.

### Densità speciale

Codice d'ordine per "Pacchetto applicativo", opzione EE "Densità speciale"

Molte applicazioni utilizzano la densità come valore misurato fondamentale per monitorare la qualità o controllare i processi. Il dispositivo misura di serie la densità del fluido e rende disponibile questo valore per il sistema di controllo.

Il pacchetto applicativo "Densità speciale" offre misure di densità a elevata precisione per un ampio campo di densità e temperatura, soprattutto per applicazioni soggette a condizioni di processo variabili.



Per informazioni dettagliate, leggere le Istruzioni di funzionamento del dispositivo.

#### Server OPC-UA

Codice d'ordine per "Pacchetto applicativo", opzione EL "Server OPC-UA"

Il pacchetto applicativo fornisce un server OPC-UA integrato per servizi di strumentazione completi per applicazioni IoT e SCADA.







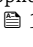


Per informazioni dettagliate, leggere la Documentazione speciale del dispositivo.










## Accessori

Sono disponibili diversi accessori Endress+Hauser che possono essere ordinati con il dispositivo o in un secondo tempo. Informazioni dettagliate sul relativo codice d'ordine possono essere richieste all'Ufficio commerciale Endress+Hauser locale o reperite sulla pagina del prodotto del sito Endress+Hauser: [www.it.endress.com](http://www.it.endress.com).



#### Accessori specifici del dispositivo

##### Per il trasmettitore


Accessori	Descrizione
Trasmittitore <ul style="list-style-type: none"> <li>▪ Proline 500 – digitale</li> <li>▪ Proline 500</li> </ul>	Trasmittitore di sostituzione o di scorta. Usare il codice d'ordine per definire le seguenti specifiche: <ul style="list-style-type: none"> <li>▪ Approvazioni</li> <li>▪ Uscita</li> <li>▪ Ingresso</li> <li>▪ Visualizzazione/funzionamento</li> <li>▪ Custodia</li> <li>▪ Software</li> </ul> <p> ▪ Trasmittitore Proline 500-digitale: Numero d'ordine: 8X5BXX-*****A</p> <p>▪ Trasmittitore Proline 500: Numero d'ordine: 8X5BXX-*****B</p> <p> Trasmittitore Proline 500 per sostituzione: è essenziale specificare il numero di serie del trasmettitore corrente al momento dell'ordine. Sulla base del numero di serie, i dati specifici (ad es. fattori di taratura) del dispositivo sostitutivo possono essere utilizzati per il nuovo trasmettitore.</p> <p> ▪ Proline 500 – trasmettitore digitale: Istruzioni di installazione EA01151D</p> <p>▪ Trasmittitore Proline 500: Istruzioni di installazione EA01152D</p>
Antenna WLAN esterna	Antenna WLAN esterna con cavo di collegamento da 1,5 m (59,1 in) e due staffe ad angolo. Codice d'ordine per "Accessorio incluso", opzione P8 "Antenna wireless wide area". <ul style="list-style-type: none"> <li> ▪ L'antenna WLAN esterna non è adatta all'uso in applicazioni igieniche.</li> <li>▪ Informazioni aggiuntive sull'interfaccia WLAN →  120.</li> </ul> <p> Codice d'ordine: 71351317</p> <p> Istruzioni di installazione EA01238D</p>






Set per montaggio su palina	<p>Set per montaggio su palina del trasmettitore.</p> <ul style="list-style-type: none"> <li> Trasmettitore Proline 500-digitale Codice d'ordine: 71346427</li> <li> Istruzioni di installazione EA01195D</li> <li> Trasmettitore Proline 500 Codice d'ordine: 71346428</li> </ul>
<p>Tettuccio di protezione dalle intemperie</p> <p>Trasmettitore</p> <ul style="list-style-type: none"> <li>▪ Proline 500 – digitale</li> <li>▪ Proline 500</li> </ul>	<p>Serve per proteggere il misuratore dalle intemperie: ad es. pioggia, eccessivo riscaldamento dovuto alla luce solare diretta.</p> <ul style="list-style-type: none"> <li> <ul style="list-style-type: none"> <li>▪ Trasmettitore Proline 500-digitale Codice d'ordine: 71343504</li> <li>▪ Trasmettitore Proline 500 Codice d'ordine: 71343505</li> </ul> </li> <li> Istruzioni di installazione EA01191D</li> </ul>
Protezione del display Proline 500 – digitale	<p>Serve per proteggere il display dagli urti o dall'erosione dovuta, ad es., alla sabbia nelle zone desertiche.</p> <ul style="list-style-type: none"> <li> Codice d'ordine: 71228792</li> <li> Istruzioni di installazione EA01093D</li> </ul>
Cavo di collegamento Proline 500 – digitale Sensore - Trasmettitore	<p>Il cavo di collegamento può essere ordinato direttamente con il misuratore (codice d'ordine per "Cavo, connessione del sensore") o come accessorio (codice d'ordine DK8012).</p> <p>Per il cavo sono disponibili le seguenti lunghezze: codice d'ordine per "Cavo, connessione del sensore"</p> <ul style="list-style-type: none"> <li>▪ Opzione B: 20 m (65 ft)</li> <li>▪ Opzione E: configurabile dall'utente fino a max. 50 m</li> <li>▪ Opzione F: configurabile dall'utente fino a max. 165 ft</li> </ul> <ul style="list-style-type: none"> <li> Lunghezza del cavo max. consentita per il cavo di collegamento di Proline 500 – digitale: 300 m (1000 ft)</li> </ul>
Cavo di collegamento Proline 500 Sensore - Trasmettitore	<p>Il cavo di collegamento può essere ordinato direttamente con il misuratore (codice d'ordine per "Cavo, connessione del sensore") o come accessorio (codice d'ordine DK8012).</p> <p>Per il cavo sono disponibili le seguenti lunghezze: codice d'ordine per "Cavo, connessione del sensore"</p> <ul style="list-style-type: none"> <li>▪ Opzione 1: 5 m (16 ft)</li> <li>▪ Opzione 2: 10 m (32 ft)</li> <li>▪ Opzione 3: 20 m (65 ft)</li> </ul> <ul style="list-style-type: none"> <li> Lunghezza consentita per il cavo di collegamento di Proline 500: max. 20 m (65 ft)</li> </ul>

#### Per il sensore

Accessori	Descrizione
Camicia riscaldante	<p>È utilizzata per stabilizzare la temperatura dei fluidi nel sensore. I fluidi consentiti sono acqua, vapore acqueo e altri liquidi non corrosivi.</p> <ul style="list-style-type: none"> <li> Se come fluido riscaldante si utilizza l'olio, consultare Endress+Hauser.</li> </ul> <p>Utilizzare il codice d'ordine con radice del prodotto DK8003.</p> <ul style="list-style-type: none"> <li> Documentazione speciale SD02160D</li> </ul>



#### Accessori specifici della comunicazione

Accessori	Descrizione
Commubox FXA195 HART	<p>Per la comunicazione HART a sicurezza intrinseca con software operativo FieldCare e interfaccia USB.</p> <ul style="list-style-type: none"> <li> Informazioni tecniche TI00404F</li> </ul>





Convertitore di loop HART HMX50	<p>Serve per valutare e convertire le variabili di processo HART dinamiche in segnali in corrente analogici o valori soglia.</p> <ul style="list-style-type: none"> <li>  <ul style="list-style-type: none"> <li>▪ Informazioni tecniche TI00429F</li> <li>▪ Istruzioni di funzionamento BA00371F</li> </ul> </li> </ul>
Fieldgate FXA42	<p>È utilizzato per trasmettere i valori misurati dei misuratori analogici 4-20 mA collegati e, anche, dei misuratori digitali</p> <ul style="list-style-type: none"> <li>  <ul style="list-style-type: none"> <li>▪ Informazioni tecniche TI01297S</li> <li>▪ Istruzioni di funzionamento BA01778S</li> <li>▪ Pagina del prodotto: <a href="http://www.endress.com/fxa42">www.endress.com/fxa42</a></li> </ul> </li> </ul>
Field Xpert SMT50	<p>Il tablet PC Field Xpert SMT70 per la configurazione di dispositivi consente la gestione mobile delle risorse degli impianti nelle aree sicure. È utile per il personale tecnico, che esegue messa in servizio e manutenzione, per gestire la strumentazione da campo con un'interfaccia di comunicazione digitale e per registrare il progresso.</p> <p>Questo PC tablet è concepito come una soluzione all-in-one, con una libreria di driver preinstallata, ed è uno strumento sensibile al tocco e facile da usare che può essere utilizzato per gestire la strumentazione da campo per l'intero ciclo di vita.</p> <ul style="list-style-type: none"> <li>  <ul style="list-style-type: none"> <li>▪ Informazioni tecniche TI01342S</li> <li>▪ Istruzioni di funzionamento BA01709S</li> <li>▪ Pagina del prodotto: <a href="http://www.endress.com/smt50">www.endress.com/smt50</a></li> </ul> </li> </ul>
Field Xpert SMT70	<p>Il tablet PC Field Xpert SMT70 per la configurazione di dispositivi consente la gestione mobile delle risorse degli impianti in aree pericolose e sicure. È utile per il personale tecnico, che esegue messa in servizio e manutenzione, per gestire la strumentazione da campo con un'interfaccia di comunicazione digitale e per registrare il progresso.</p> <p>Questo PC tablet è concepito come una soluzione all-in-one, con una libreria di driver preinstallata, ed è uno strumento sensibile al tocco e facile da usare che può essere utilizzato per gestire la strumentazione da campo per l'intero ciclo di vita.</p> <ul style="list-style-type: none"> <li>  <ul style="list-style-type: none"> <li>▪ Informazioni tecniche TI01342S</li> <li>▪ Istruzioni di funzionamento BA01709S</li> <li>▪ Pagina del prodotto: <a href="http://www.endress.com/smt70">www.endress.com/smt70</a></li> </ul> </li> </ul>
Field Xpert SMT77	<p>Il tablet PC Field Xpert SMT77 per la configurazione dei dispositivi consente la gestione mobile delle risorse d'impianto in aree classificate Ex Zona 1.</p> <ul style="list-style-type: none"> <li>  <ul style="list-style-type: none"> <li>▪ Informazioni tecniche TI01418S</li> <li>▪ Istruzioni di funzionamento BA01923S</li> <li>▪ Pagina del prodotto: <a href="http://www.endress.com/smt77">www.endress.com/smt77</a></li> </ul> </li> </ul>

**Accessori specifici per l'assistenza**


Accessorio	Descrizione
Applicator	<p>Software per selezionare e dimensionare i misuratori Endress+Hauser:</p> <ul style="list-style-type: none"> <li>▪ Selezione di misuratori per requisiti industriali</li> <li>▪ Calcolo di tutti i dati necessari per identificare il misuratore di portata più adatto: ad es. diametro nominale, perdita di carico, velocità di deflusso e accuratezza.</li> <li>▪ Illustrazione grafica dei risultati del calcolo</li> <li>▪ Determinazione del codice d'ordine parziale, amministrazione, documentazione e consultazione di tutti i dati e dei parametri relativi a un progetto per tutto il ciclo di vita del progetto.</li> </ul> <p>Applicator è disponibile:</p> <ul style="list-style-type: none"> <li>▪ Attraverso Internet: <a href="https://portal.endress.com/webapp/applicator">https://portal.endress.com/webapp/applicator</a></li> <li>▪ Come DVD scaricabile per l'installazione su PC locale.</li> </ul>
W@M	<p>W@M Life Cycle Management</p> <p>Migliore produttività con informazioni a portata di mano. I dati importanti per l'impianto e i relativi componenti sono generati fin dall'inizio della pianificazione e durante il ciclo di vita completo della risorsa.</p> <p>W@M Life Cycle Management è una piattaforma di informazioni aperta e flessibile, con tool online e in situ. L'accesso immediato a dati attuali e approfonditi da parte degli operatori riduce i tempi di progettazione dell'impianto, velocizza i processi di approvvigionamento ed estende i tempi di funzionamento dell'impianto.</p> <p>Combinato con adatti servizi, W@M Life Cycle Management supporta la produttività in ogni fase. Per ulteriori informazioni v.: <a href="http://www.endress.com/lifecyclemanagement">www.endress.com/lifecyclemanagement</a></p>

Accessorio	Descrizione
FieldCare	Tool Endress+Hauser per il Plant Asset Management su base FDT. Consente la configurazione di tutti i dispositivi da campo intelligenti presenti nel sistema, e ne semplifica la gestione. Utilizzando le informazioni di stato, è anche uno strumento semplice ma efficace per verificarne stato e condizioni.  Istruzioni di funzionamento BA00027S e BA00059S
DeviceCare	Tool per collegare e configurare i dispositivi da campo di Endress+Hauser.  Brochure sull'innovazione IN01047S

**Componenti di sistema**

Accessori	Descrizione
Registratore videografico Memograph M	Il registratore videografico Memograph M fornisce informazioni su tutte le principali variabili misurate. Registra correttamente i valori misurati, sorveglia i valori di soglia e analizza i punti di misura. I dati possono essere salvati nella memoria interna da 256 MB e anche su scheda SD o chiavetta USB.  <ul style="list-style-type: none"> <li>▪ Informazioni tecniche TI00133R</li> <li>▪ Istruzioni di funzionamento BA00247R</li> </ul>
Cerabar M	Trasmittitore di pressione per la misura della pressione assoluta e relativa di gas, vapore e liquidi. Può essere utilizzato per acquisire il valore della pressione operativa.  <ul style="list-style-type: none"> <li>▪ Informazioni tecniche TI00426P e TI00436P</li> <li>▪ Istruzioni di funzionamento BA00200P e BA00382P</li> </ul>
CerabarS	Trasmittitore di pressione per la misura della pressione assoluta e relativa di gas, vapore e liquidi. Può essere utilizzato per acquisire il valore della pressione operativa.  <ul style="list-style-type: none"> <li>▪ Informazioni tecniche TI00383P</li> <li>▪ Istruzioni di funzionamento BA00271P</li> </ul>
iTEMP	I trasmettitori di temperatura possono essere utilizzati in tutte le applicazioni e sono adatti per la misura di gas, vapore e liquidi. Permettono di acquisire la temperatura del fluido.  Documento "Fields of Activity" FA00006T

## Documentazione

-  Per una descrizione del contenuto della documentazione tecnica associata, consultare:
- *Device Viewer* ([www.endress.com/deviceviewer](http://www.endress.com/deviceviewer)): inserire il numero di serie riportato sulla targhetta.
  - *Endress+Hauser Operations app*: inserire il numero di serie indicato sulla targhetta oppure effettuare la scansione del codice matrice presente sulla targhetta.

**Documentazione standard      Istruzioni di funzionamento brevi***Istruzioni di funzionamento brevi per il sensore*

Misuratore	Codice della documentazione
Proline Promass P	KA01286D



Istruzioni di funzionamento brevi per il trasmettitore

Misuratore	Codice della documentazione							PROFINET con Ethernet-APL
	HART	FOUNDATION Fieldbus	PROFIBUS PA	PROFIBUS DP	Modbus RS485	EtherNet/IP	PROFINET	
Proline 500 – digitale	KA01315D	KA01233D	KA01392D	KA01390D	KA01319D	KA01346D	KA01351D	KA01521D
Proline 500	KA01314D	KA01291D	KA01391D	KA01389D	KA01318D	KA01347D	KA01350D	KA01520D

Istruzioni di funzionamento

Misuratore	Codice della documentazione							PROFINET con Ethernet-APL
	HART	FOUNDATION Fieldbus	PROFIBUS PA	PROFIBUS DP	Modbus RS485	EtherNet/IP	PROFINET	
Promass P 500	BA01533D	BA01566D	BA01555D	BA01877D	BA01544D	BA01754D	BA01765D	BA02128D

Descrizione dei parametri dello strumento

Misuratore	Codice della documentazione							PROFINET con Ethernet-APL
	HART	FOUNDATION Fieldbus	PROFIBUS PA	PROFIBUS DP	Modbus RS485	EtherNet/IP	PROFINET	
Promass 500	GP01060D	GP01096D	GP01061D	GP01137D	GP01062D	GP01120D	GP01121D	GP01173D

Documentazione supplementare in base al tipo di dispositivo

Istruzioni di sicurezza

Istruzioni di sicurezza per dispositivi elettrici in aree con pericolo d'esplosione.

Indice	Codice della documentazione
	Misuratore
ATEX/IECEX Ex i	XA01473D
ATEX/IECEX Ex ec	XA01474D
cCSAus IS	XA01475D
cCSAus Ex i	XA01509D
cCSAus Ex nA	XA01510D
INMETRO Ex i	XA01476D
INMETRO Ex ec	XA01477D
NEPSI Ex i	XA01478D
NEPSI Ex nA	XA01479D
NEPSI Ex i	XA01658D
NEPSI Ex nA	XA01659D
JPN	XA01780D

Manuale di sicurezza funzionale

Contenuto	Codice della documentazione
Proline Promass 500	SD01729D

### Documentazione speciale

Contenuto	Codice della documentazione
Informazioni sulla Direttiva per i dispositivi in pressione (PED)	SD01614D
Approvazioni radio per interfaccia WLAN del modulo display A309/A310	SD01793D
Server OPC-UA <sup>1)</sup>	SD02040D

1) Questa documentazione speciale è disponibile solo per i dispositivi con uscita HART.

Contenuto	Codice della documentazione							
	HART	FOUNDATIO N Fieldbus	PROFIBUS PA	PROFIBUS DP	Modbus RS485	PROFINET	EtherNet/IP	PROFINET con Ethernet- APL
Web server	SD01666D	SD01669D	SD01668D	SD02232D	SD01667D	SD01971D	SD01970D	SD02769D
Heartbeat Technology	SD01643D	SD01608D	SD01705D	SD02203D	SD01704D	SD01989D	SD01983D	SD02732D
Misura della concentrazione	SD01645D	SD01709D	SD01711D	SD02213D	SD01710D	SD02007D	SD02006D	SD02736D
Gestore frazione gas	SD02584D	–	–	–	SD02584D	SD02584D	–	SD02584D

### Istruzioni di installazione

Contenuto	Commento
Istruzioni di installazione per le dotazioni di parti di ricambio e gli accessori	Codice documentazione: specifico per ogni accessorio → 133.

## Marchi registrati

#### HART®

Marchio registrato da FieldComm Group, Austin, Texas, USA

#### PROFIBUS®

Marchio registrato di PROFIBUS Nutzerorganisation e.V. (organizzazione degli utenti PROFIBUS), Karlsruhe, Germania

#### FOUNDATION™ Fieldbus

Marchio in corso di registrazione di FieldComm Group, Austin, Texas, USA

#### Modbus®

Marchio registrato di SCHNEIDER AUTOMATION, INC.

#### EtherNet/IP™

Marchio registrato di ODVA, Inc.

#### Ethernet-APL™

Marchio registrato di PROFIBUS Nutzerorganisation e.V. (organizzazione degli utenti PROFIBUS), Karlsruhe, Germania

#### PROFINET®

Marchio registrato di PROFIBUS Nutzerorganisation e.V. (organizzazione degli utenti PROFIBUS), Karlsruhe, Germania

#### TRI-CLAMP®

Marchio registrato di Ladish & Co., Inc., Kenosha, USA

---



71583274

[www.addresses.endress.com](http://www.addresses.endress.com)

---