

Informazioni tecniche

Proline Promass P 300

Misuratore di portata Coriolis



Specifico per l'industria farmaceutica e dotato di un trasmettitore compatto e facilmente accessibile

Applicazione

- Il principio di misura non dipende dalle caratteristiche fisiche del fluido, come viscosità o densità
- Dedicato alle applicazioni in condizioni sterili nell'industria farmaceutica

Proprietà del dispositivo

- Conformità ASME BPE, 3-A, EHEDG e bassa delta-ferrite
- Tubo di misura elettropulito in 1.4435 (316L)
- Recupero veloce da CIP/SIP
- Custodia igienica compatta a doppia camera con IP69 e fino a 3 I/Os
- Display retroilluminato con Touch Control e accesso WLAN
- Disponibilità di display separato

Vantaggi

- Massima qualità del processo - piena conformità ai requisiti del settore
- Meno punti di misura nel processo - misura multivariabile (portata, densità, temperatura)
- Installazione non ingombrante - nessun tratto in entrata/uscita
- Pieno accesso alle informazioni di processo e diagnostiche - numerosi I/O liberamente combinabili ed Ethernet
- Riduzione di complessità e varietà - funzionalità I/O liberamente configurabili
- Verifica integrata - Heartbeat Technology

Indice




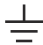

Informazioni su questa documentazione	4	Ambiente	58
Simboli	4	Campo di temperatura ambiente	58
Funzionamento del sistema	5	Temperatura di immagazzinamento	58
Principio di misura	5	Classe climatica	58
Sistema di misura	6	Umidità relativa	58
Dati costruttivi	7	Altezza operativa	58
Sicurezza	7	Grado di protezione	58
Ingresso	10	Resistenza a vibrazioni ed urti	59
Variabile misurata	10	Pulizia interna	59
Campo di misura	10	Carico meccanico	59
Campo di portata consentito	10	Compatibilità elettromagnetica (EMC)	59
Segnale di ingresso	10	Processo	59
Uscita	12	Campo di temperatura del fluido	59
Varianti di uscita e ingresso	12	Densità	60
Segnale di uscita	14	Caratteristiche nominali di pressione-temperatura	60
Segnale di allarme	20	Corpo del sensore	64
Carico	22	Soglia di portata	65
Dati della connessione Ex	23	Perdita di carico	65
Taglio bassa portata	24	Pressione dell'impianto	65
Isolamento galvanico	25	Isolamento termico	65
Dati specifici del protocollo	25	Riscaldamento	65
Alimentazione	32	Vibrazioni	66
Assegnazione morsetti	32	Costruzione meccanica	67
Connettori del dispositivo disponibili	33	Dimensioni in unità ingegneristiche SI	67
Tensione di alimentazione	34	Dimensioni in unità ingegneristiche US	88
Potenza assorbita	34	Peso	96
Consumo di corrente	34	Materiali	96
Mancanza rete	34	Connessioni al processo	99
Elemento di protezione dalle sovracorrenti	34	Rugosità	99
Collegamento elettrico	35	Operatività	100
Equalizzazione del potenziale	45	Concetto operativo	100
Morsetti	45	Lingue	100
Ingressi cavo	45	Operatività locale	100
Assegnazione dei pin, connettore del dispositivo	45	Funzionamento a distanza	102
Specifiche del cavo	47	Interfaccia service	107
Protezione da sovratensione	50	Integrazione in rete	109
Caratteristiche operative	50	Tool operativi supportati	110
Condizioni operative di riferimento	50	Gestione dati HistoROM	111
Errore di misura massimo	50	Certificati e approvazioni	112
Ripetibilità	51	Marchio CE	112
Tempo di risposta	52	Marcatura UKCA	112
Influenza della temperatura ambiente	52	Marchio RCM	113
Effetto della temperatura del fluido	52	Approvazione Ex	113
Influenza della pressione del fluido	53	Compatibilità igienica	114
Elementi fondamentali della struttura	53	Compatibilità farmaceutica	114
Installazione	54	Sicurezza funzionale	114
Posizione di montaggio	54	Certificazione HART	114
Orientamento	55	Certificazione FOUNDATION Fieldbus	115
Tratti rettilinei in entrata e in uscita	56	Certificazione PROFIBUS	115
Istruzioni di montaggio speciali	56	Certificazione EtherNet/IP	115
		Certificazione PROFINET	115
		Certificazione PROFINET con Ethernet-APL	115
		Direttiva per i dispositivi in pressione (PED)	115
		Approvazione per apparecchiature radio	116

Certificazioni addizionali	116
Altre norme e direttive	116
Informazioni per l'ordine	117
Pacchetti applicativi	117
Funzionalità diagnostica	117
Heartbeat Technology	117
Misura della concentrazione	118
Densità speciale	118
Server OPC-UA	118
Accessori	118
Accessori specifici del dispositivo	119
Accessori specifici della comunicazione	120
Accessori specifici per l'assistenza	121
Componenti di sistema	121
Documentazione	122
Documentazione standard	122
Documentazione supplementare in base al tipo di dispositivo	122
Marchi registrati	124





Informazioni su questa documentazione

Simboli









Simboli elettrici

Simbolo	Significato
	Corrente continua
	Corrente alternata
	Corrente continua e corrente alternata
	Messa a terra Un morsetto di terra che, per quanto concerne l'operatore, è messo a terra tramite un sistema di messa a terra.
	Connessione di equipotenzialità (PE: punto a terra di protezione) Morsetti di terra che devono essere collegati alla messa a terra, prima di eseguire qualsiasi altra connessione. I morsetti di terra sono posizionati all'interno e all'esterno del dispositivo: <ul style="list-style-type: none"> ▪ Morsetto di terra interno: la connessione di equipotenzialità deve essere collegata alla rete di alimentazione. ▪ Morsetto di terra esterno: il dispositivo è collegato al sistema di messa a terra dell'impianto.




Simboli specifici della comunicazione

Simbolo	Significato
	WLAN (Wireless Local Area Network) Comunicazione tramite una rete locale wireless.
	LED Il LED è spento.
	LED Il LED è acceso.
	LED Il LED lampeggia.

Simboli per alcuni tipi di informazioni

Simbolo	Significato
	Consentito Procedure, processi o interventi consentiti.
	Preferenziale Procedure, processi o interventi preferenziali.
	Vietato Procedure, processi o interventi vietati.
	Suggerimento Indica informazioni aggiuntive.
	Riferimento che rimanda alla documentazione
	Riferimento alla pagina
	Riferimento alla figura
	Ispezione visiva

Simboli nei grafici

Simbolo	Significato
1, 2, 3, ...	Riferimenti
1, 2, 3, ...	Serie di passaggi
A, B, C, ...	Viste
A-A, B-B, C-C, ...	Sezioni
	Area pericolosa
	Area sicura (area non pericolosa)
	Direzione del flusso

Funzionamento del sistema

Principio di misura

Il principio di misura è basato sulla generazione controllata di forze di Coriolis. In un sistema, queste forze sono sempre presenti quando sono sovrapposti movimenti di traslazione e rotazione.

$$F_c = 2 \cdot \Delta m (v \cdot \omega)$$

F_c = Forza di Coriolis

Δm = massa in movimento

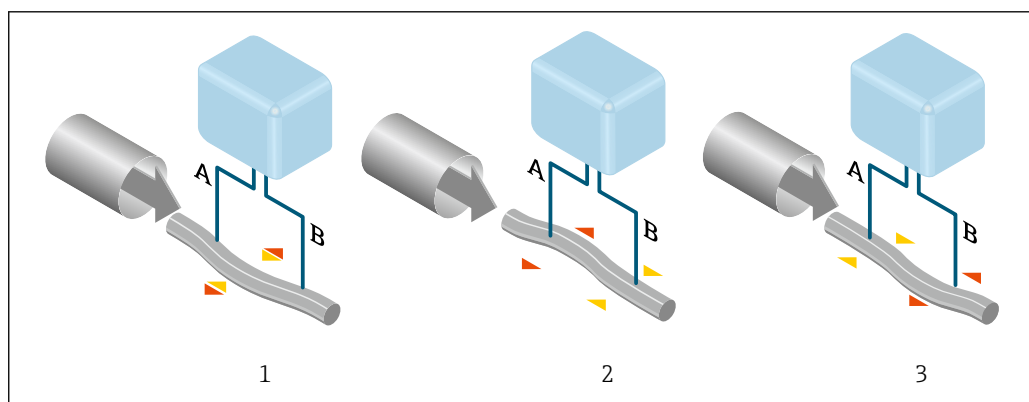
ω = velocità di rotazione

v = velocità radiale in un sistema rotante o oscillante

L'ampiezza delle forze di Coriolis dipende dalla massa in movimento Δm , dalla sua velocità v nel sistema e, quindi, dalla portata massica. Invece di una velocità di rotazione costante ω , il sensore utilizza l'oscillazione.

Nel sensore, viene generata un'oscillazione nel tubo di misura. Le forze di Coriolis prodotte nel misuratore provocano uno sfasamento nelle oscillazioni del tubo (vedere illustrazione):

- In caso di portata zero (cioè quando il fluido è fermo), l'oscillazione misurata ai punti A e B presenta la stessa fase (non esiste differenza di fase) (1).
- La portata massica determina una decelerazione dell'oscillazione all'ingresso dei tubi (2), e un'accelerazione in uscita (3).



A0029932

La differenza di fase (A-B) aumenta con l'aumento della portata massica. Sensori elettrodinamici registrano le oscillazioni del tubo in ingresso e in uscita. L'equilibrio del sistema è ottenuto mediante l'oscillazione in controfase di una massa oscillante disposta eccentricamente. Il principio di misura opera indipendentemente da temperatura, pressione, viscosità, conducibilità e profilo del flusso.

Misura della densità

Il misuratore oscilla continuamente alla sua frequenza di risonanza. Quando si verifica una variazione della massa e, conseguentemente, della densità del sistema oscillante (comprendente il misuratore e il fluido) si determina una corrispondente regolazione della frequenza di risonanza, effettuata in automatico. La frequenza di risonanza è quindi una funzione della densità del fluido. Il microprocessore utilizza questa relazione per ottenere un segnale di densità.

Misura del volume

Insieme alla portata massica misurata, questo segnale viene utilizzato per calcolare la portata volumetrica.



Misura della temperatura

La temperatura del misuratore è misurata al fine di calcolare il fattore di compensazione dovuto a effetti termici. Questo segnale corrisponde alla temperatura di processo ed è disponibile anche come segnale di uscita.

GFH (Gas Fraction Handler - Gestore frazione gas)

Questa è una funzione software di Promass che migliora la stabilità e la ripetibilità delle misure. La funzione controlla costantemente la presenza di disturbi nel flusso monofase, ad esempio bolle di gas nei liquidi o goccioline nei gas. In presenza della seconda fase, flusso e densità diventano sempre più instabili. La funzione GFH migliora la stabilità della misura rispetto alla gravità dei disturbi, senza alcun effetto in condizioni di flusso monofase.

 La funzione GFH è disponibile solo nelle versioni del dispositivo con HART, Modbus RS485, PROFINET e PROFINET con Ethernet-APL.

 Per informazioni dettagliate sulla funzione GFH, vedere la documentazione speciale per "Gestore frazione gas" →  123

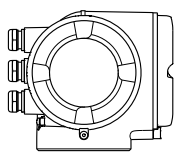
Sistema di misura

Il dispositivo consiste in un trasmettitore e in un sensore.

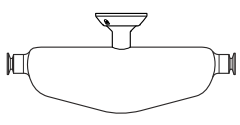
Il dispositivo è disponibile in versione compatta:

Il trasmettitore e il sensore formano un'unica unità meccanica.

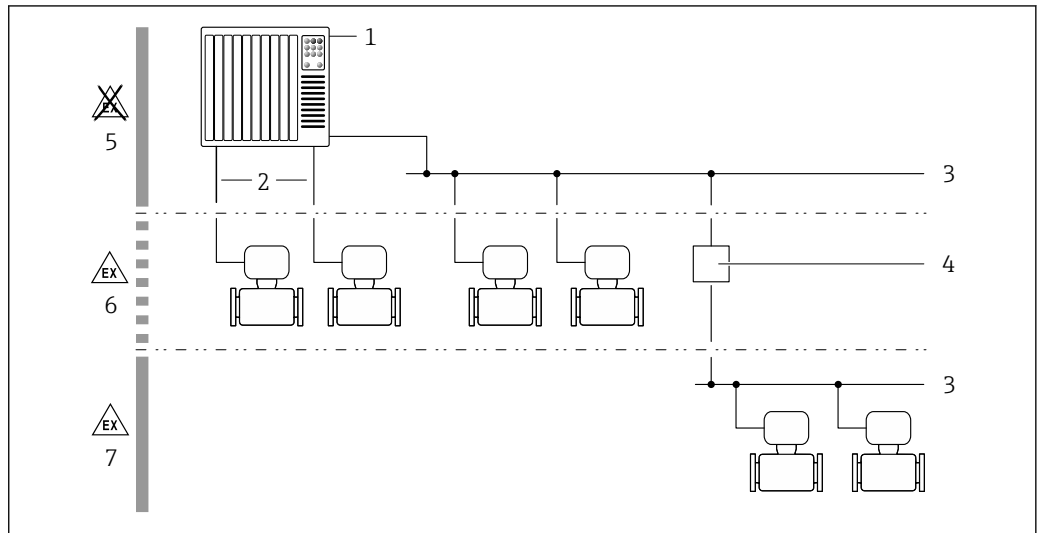
Trasmettitore

<p>Proline 300</p>  <p>A0026708</p>	<p>Versioni del dispositivo e materiali:</p> <ul style="list-style-type: none"> ▪ Custodia del trasmettitore <ul style="list-style-type: none"> ▪ Alluminio, rivestito: alluminio, AlSi10Mg, rivestito ▪ Acciaio inox, igienico: acciaio inox, 1.4404 ▪ Materiale della finestra nella custodia del trasmettitore: <ul style="list-style-type: none"> ▪ Alluminio, rivestito: vetro ▪ Alluminio, rivestito: policarbonato <p>Configurazione:</p> <ul style="list-style-type: none"> ▪ Controllo esterno mediante display locale (LCD) con Touch Control, a quattro righe, retroilluminato e menu guidati (procedure guidate "Make-it-run") per la messa in servizio in base all'applicazione. ▪ Tramite interfaccia service o interfaccia WLAN: <ul style="list-style-type: none"> ▪ Tool operativi (ad es. FieldCare, DeviceCare) ▪ Web server (accesso mediante web browser, ad es. Microsoft Internet Explorer, Microsoft Edge)
---	---

Sensore

<p>Promass P</p>  <p>A0026710</p>	<ul style="list-style-type: none"> ▪ Sistema monotubo curvo ▪ Per l'uso nelle applicazioni sterili di settori rigorosamente regolamentati ▪ Diametro nominale: DN 8 ... 50 (3/8 ... 2") ▪ Materiali: <ul style="list-style-type: none"> ▪ Sensore: acciaio inox, 1.4301 (304) ▪ Tubi di misura: acciaio inox, 1.4435 BN2 (316L) ▪ Connessioni al processo: acciaio inox, 1.4435 BN2 (316L), acciaio inox, 1.4404 (316/316L) ▪ Qualità superficiale: Ra_{max} 0,76 µm (30 µin) Ra_{max} 0,38 µm (15 µin) (elettropulita) ▪ Delta ferrite < 1%
---	---

Dati costruttivi



A0027512

1 Possibilità di integrazione dei misuratori in un sistema

- 1 Sistema di controllo (ad es. PLC)
- 2 Cavo di collegamento (0/4 ... 20 mA HART ecc.)
- 3 Bus di campo
- 4 Accoppiatore
- 5 Area sicura
- 6 Area pericolosa: Zona 2; Classe I, Divisione 2
- 7 Area pericolosa: Zona 1; Classe I, Divisione 1

Sicurezza

Sicurezza IT

La garanzia è valida solo se il prodotto è installato e impiegato come descritto nelle Istruzioni di funzionamento. Il prodotto è dotato di un meccanismo di sicurezza che protegge le sue impostazioni da modifiche involontarie.

Delle misure di sicurezza IT, che forniscono una protezione aggiuntiva al prodotto e al trasferimento dei dati associati, devono essere implementate dagli stessi operatori secondo i loro standard di sicurezza.

Funzioni informatiche di sicurezza specifiche del dispositivo

Il dispositivo offre varie funzioni specifiche per favorire la sicurezza dell'operatore. Queste funzioni possono essere configurate dall'utente e, se utilizzate correttamente, garantiscono una maggiore sicurezza operativa. La seguente sezione fornisce una panoramica delle funzioni più importanti:

Funzione/interfaccia	Impostazione di fabbrica	Raccomandazione
Protezione scrittura tramite microinterruttore protezione scrittura hardware → 8	Non abilitata	Su base individuale in base alla valutazione del rischio
Codice di accesso (valido anche per login a Web server o connessione a FieldCare) → 8	Non abilitato (0000)	Assegnare un codice di accesso personalizzato durante la messa in servizio
WLAN (opzione d'ordine nel modulo display)	Abilitata	Su base individuale in base alla valutazione del rischio
Modalità di sicurezza WLAN	Abilitata (WPA2-PSK)	Non modificare
Passphrase WLAN (password) → 8	Numero di serie	Assegnare una passphrase WLAN personalizzata durante la messa in servizio
Modalità WLAN	Punto di accesso	Su base individuale in base alla valutazione del rischio
Web server → 8	Abilitata	Su base individuale in base alla valutazione del rischio
Interfaccia service CDI-RJ45 → 9	-	Su base individuale in base alla valutazione del rischio

Protezione dell'accesso mediante protezione scrittura hardware

L'accesso in scrittura ai parametri del dispositivo tramite display locale, web browser o tool operativo (ad es. FieldCare, DeviceCare) può essere disabilitato tramite un selettore di protezione scrittura (DIP switch sul modulo dell'elettronica principale). Quando la protezione scrittura hardware è abilitata, l'accesso ai parametri è di sola lettura.

Il dispositivo viene spedito con la protezione scrittura hardware disabilitata.

Protezione dell'accesso mediante password

Sono disponibili varie password per proteggere l'accesso in scrittura ai parametri del dispositivo o l'accesso al dispositivo tramite l'interfaccia WLAN.

- **Codice di accesso specifico dell'utente**
Protegge l'accesso in scrittura ai parametri del dispositivo mediante display locale, web browser o tool operativo (ad es. FieldCare, DeviceCare). L'autorizzazione di accesso è regolamentata in modo univoco, utilizzando un codice di accesso specifico dell'utente.
- **Frase d'accesso WLAN**
La chiave di rete protegge una connessione tra un'unità operativa (ad es. notebook o tablet) e il dispositivo mediante interfaccia WLAN e può essere ordinata come opzione.
- **Modalità di infrastruttura**
Quando il dispositivo funziona in modalità di infrastruttura, la passphrase WLAN corrisponde alla passphrase WLAN configurata sul lato dell'operatore.

Codice di accesso specifico dell'utilizzatore

L'accesso in scrittura ai parametri del dispositivo tramite display locale, web browser o tool operativo (ad es. FieldCare, DeviceCare) può essere protetto tramite il codice di accesso specifico dell'utilizzatore, modificabile.

WLAN passphrase: funzionamento come punto di accesso WLAN

La chiave di rete protegge la connessione tra unità operativa (ad es. computer portatile o tablet) e dispositivo tramite l'interfaccia WLAN, che è disponibile in opzione. L'autenticazione WLAN della chiave di rete è conforme allo standard IEEE 802.11.

La chiave di rete, variabile a seconda del dispositivo, è predefinita alla consegna. La chiave può essere modificata tramite sottomenu **WLAN settings** in parametro **WLAN passphrase**.

Modalità di infrastruttura

SSID e passphrase sul lato del sistema proteggono la connessione tra dispositivo e punto di accesso WLAN. Per l'accesso, contattare il relativo amministratore di sistema.

Note generali sull'uso delle password

- Il codice di accesso e la chiave di rete forniti con il dispositivo devono essere cambiati durante la messa in servizio.
- Per la definizione e la gestione del codice di accesso o della chiave di rete, attenersi alle regole generali per la creazione di una password sicura.
- L'utente deve gestire con attenzione il codice di accesso e la chiave di rete, garantendone la sicurezza.

Accesso mediante web server

Il dispositivo può essere comandato e configurato mediante un web browser e il web server integrato. La connessione è tramite interfaccia service (CDI-RJ45) o interfaccia WLAN. Per versioni del dispositivo con i protocolli di comunicazione EtherNet/IP e PROFINET, la connessione può essere stabilita anche mediante la connessione del morsetto per la trasmissione del segnale con EtherNet/IP, PROFINET (connettore RJ45) o PROFINET con Ethernet-APL (a 2 fili).



Il dispositivo viene spedito con il web server abilitato. Il web server, se necessario, può essere disabilitato (ad esempio dopo la messa in servizio) tramite la parametro **Funzionalità Web server**.

Le informazioni relative al dispositivo e allo stato possono essere nascoste dalla pagina di login per impedire accessi non autorizzati.



Per informazioni approfondite sui parametri del dispositivo, consultare:
la documentazione "Descrizione dei parametri dello strumento" → 122

Accesso mediante OPC-UA

 Il pacchetto applicativo "OPC UA Server" è disponibile nelle versioni del dispositivo con protocollo di comunicazione HART →  118.

Il dispositivo, grazie al pacchetto applicativo "OPC UA Server", può comunicare con i client OPC UA.

Il server OPC UA integrato nel dispositivo è accessibile dal punto di accesso WLAN utilizzando l'interfaccia WLAN - disponibile in opzione - o l'interfaccia service (CDI-RJ45) tramite Ethernet. Diritti di accesso e autorizzazioni in base alla configurazione separata.

Sono supportate le seguenti modalità di sicurezza, come da specifica OPC UA (IEC 62541):

- Nessuno
- Basic128Rsa15 - firmato
- Basic128Rsa15 - firmato e crittografato


Accesso mediante interfaccia service (CDI-RJ45)

Il dispositivo può essere collegato a una rete mediante l'interfaccia service (CDI-RJ45). Delle funzioni specifiche del dispositivo garantiscono il suo funzionamento sicuro in rete.

Si raccomanda il rispetto degli standard e delle direttive industriali rilevanti, definiti dai comitati di sicurezza nazionali e internazionali, come secondo IEC/ISA62443 o IEEE. Comprendono misure di sicurezza organizzative, come l'assegnazione delle autorizzazioni di accesso e, anche, interventi tecnici, come la segmentazione della rete.

 I trasmettitori con approvazione Ex de non possono essere collegati mediante l'interfaccia service (CDI-RJ45)!

Codice d'ordine per "Approvazione trasmettitore + sensore", opzioni (Ex de): BA, BB, C1, C2, GA, GB, MA, MB, NA, NB

 Il dispositivo può essere integrato in una topologia ad anello. L'integrazione è eseguita mediante la connessione del morsetto per la trasmissione del segnale (uscita 1) e la connessione all'interfaccia service (CDI-RJ45) .

Ingresso

Variabile misurata

Variabili misurate dirette

- Portata massica
- Densità
- Temperatura

Variabili misurate calcolate

- Portata volumetrica
- Portata volumetrica compensata
- Densità di riferimento

Campo di misura

Campo di misura per liquidi

DN		Campo di misura, valori di fondo scala $\dot{m}_{\min(F)} \dots$	
[mm]	[in]	$\dot{m}_{\max(F)}$ [kg/h]	[lb/min]
8	$\frac{3}{8}$	0 ... 2 000	0 ... 73,50
15	$\frac{1}{2}$	0 ... 6 500	0 ... 238,9
25	1	0 ... 18 000	0 ... 661,5
40	$1\frac{1}{2}$	0 ... 45 000	0 ... 1 654
50	2	0 ... 70 000	0 ... 2 573

Campo di misura consigliato

 Soglia portata →  65

Campo di portata consentito

Superiore a 1000 : 1.

Quantità di portata superiori al valore fondoscala preimpostato non escludono l'unità dell'elettronica con il risultato, che i valori del totalizzatore sono registrati correttamente.

Segnale di ingresso


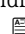
Varianti di uscita e ingresso

→  12

Valori misurati esterni

Per migliorare l'accuratezza di alcune variabili misurate, il sistema di automazione può trasmettere in modo continuo diversi valori misurati al misuratore:

- Pressione operativa per migliorare l'accuratezza (Endress+Hauser consiglia di usare un dispositivo di misura in pressione assoluta, ad es. Cerabar M o Cerabar S)
- Temperatura del fluido per migliorare l'accuratezza (ad es. iTEMP)

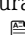
 Endress+Hauser può fornire vari misuratori di pressione e temperatura: v. la sezione "Accessori" →  121

Protocollo HART

I valori misurati sono trasferiti dal sistema di automazione al misuratore mediante protocollo HART. Il trasmettitore di pressione deve supportare le seguenti funzioni specifiche del protocollo:

- Protocollo HART
- Modalità burst

Ingresso in corrente

I valori misurati sono scritti dal sistema di automazione nel misuratore mediante l'ingresso in corrente →  11.

Comunicazione digitale

I valori misurati possono essere scritti dal sistema di automazione tramite:

- FOUNDATION Fieldbus
- PROFIBUS DP
- PROFIBUS PA
- Modbus RS485
- EtherNet/IP
- PROFINET
- PROFINET con Ethernet-APL

Ingresso in corrente 0/...20 mA

Ingresso in corrente	0/4...20 mA (attivo/passivo)
Range di corrente	<ul style="list-style-type: none"> ■ 4...20 mA (attivo) ■ 0/4...20 mA (passivo)
Risoluzione	1 μ A
Caduta di tensione	Tipicamente: 0,6 ... 2 V per 3,6 ... 22 mA (passiva)
Tensione di ingresso massima	\leq 30 V (passiva)
Tensione circuito aperto	\leq 28,8 V (attiva)
Variabili in ingresso consentite	<ul style="list-style-type: none"> ■ Pressione ■ Temperatura ■ Densità

Ingresso di stato

Valori di ingresso massimi	<ul style="list-style-type: none"> ■ DC -3 ... 30 V ■ Se l'ingresso di stato è attivo (ON): $R_i > 3 \text{ k}\Omega$
Tempo di risposta	Configurabile: 5 ... 200 ms
Livello del segnale di ingresso	<ul style="list-style-type: none"> ■ Segnale Low: -3 ... +5 V c.c. ■ Segnale High: 12 ... 30 V c.c.
Funzioni assegnabili	<ul style="list-style-type: none"> ■ Off ■ Azzeramento di singoli totalizzatori separatamente ■ Azzeramento di tutti i totalizzatori ■ Portata in stand-by

Uscita

Varianti di uscita e ingresso


A seconda dell'opzione selezionata per uscita/ingresso 1, sono disponibili diverse opzioni per le altre uscite e gli altri ingressi. È possibile selezionare una sola opzione per ogni uscita/ingresso ... 3. Le tabelle che seguono devono essere lette verticalmente (↓).

Esempio: se è stata selezionata l'opzione BA "4-20 mA HART" per uscita/ingresso 1, una delle opzioni A, B, D, E, F, H, I o J è disponibile per l'uscita 2 e una delle opzioni A, B, D, E, F, H, I o J è disponibile per l'uscita 3.

Uscita/ingresso 1 e opzioni per uscita/ingresso 2

 Opzioni per uscita/ingresso 3 →  13

Codice d'ordine per "Uscita; ingresso 1" (020) →	Opzioni consentite												
Uscita in corrente 4 ... 20 mA HART	BA												
Uscita in corrente 4 ... 20 mA HART Ex i passiva	↓	CA											
Uscita in corrente 4 ... 20 mA HART Ex i attiva		↓	CC										
FOUNDATION Fieldbus			↓	SA									
FOUNDATION Fieldbus Ex i				↓	TA								
PROFIBUS DP					↓	LA							
PROFIBUS PA						↓	GA						
PROFIBUS PA Ex i							↓	HA					
Modbus RS485								↓	MA				
Switch EtherNet/IP a 2 porte integrato									↓	NA			
Switch PROFINET a 2 porte integrato										↓	RA		
PROFINET con Ethernet-APL											↓	RB	
PROFINET con Ethernet-APL Ex i												↓	RC
Codice d'ordine per "Uscita; ingresso 2" (021) →	↓	↓	↓	↓	↓	↓	↓	↓	↓	↓	↓	↓	↓
Non assegnato	A	A	A	A	A	A	A	A	A	A	A	A	A
Uscita in corrente da 4 a 20 mA	B			B		B	B		B	B	B	B	
Uscita in corrente 4 ... 20 mA Ex i passiva		C	C		C			C					C
Ingresso/uscita configurabile dall'utente ¹⁾	D			D		D	D		D	D	D	D	
Uscita impulsi/frequenza/contatto	E			E		E	E		E	E	E	E	
Doppia uscita impulsiva ²⁾	F								F				
Uscita impulsi/frequenza/contatto Ex i passiva		G	G		G			G					G
Uscita a relè	H			H		H	H		H	H	H	H	
Ingresso in corrente 0/4...20 mA	I			I		I	I		I	I	I	I	
Ingresso di stato	J			J		J	J		J	J	J	J	

1) Un ingresso o un'uscita specifico/a può essere assegnato a un ingresso/uscita configurabile dall'utente →  20.

2) Se la doppia uscita impulsiva (F) è selezionata per uscita/ingresso 2 (021), per uscita/ingresso 3 (022) è disponibile solo l'opzione di doppia uscita impulsiva (F).

Uscita/ingresso 1 e opzioni per uscita/ingresso 3


 Opzioni per uscita/ingresso 2 →  12

Codice d'ordine per "Uscita; ingresso 1" (020) →	Opzioni consentite												
Uscita in corrente 4 ... 20 mA HART	BA												
Uscita in corrente 4 ... 20 mA HART Ex i passiva	↓	CA											
Uscita in corrente 4 ... 20 mA HART Ex i attiva		↓	CC										
FOUNDATION Fieldbus			↓	SA									
FOUNDATION Fieldbus Ex i				↓	TA								
PROFIBUS DP					↓	LA							
PROFIBUS PA						↓	GA						
PROFIBUS PA Ex i							↓	HA					
Modbus RS485								↓	MA				
Switch EtherNet/IP a 2 porte integrato									↓	NA			
Switch PROFINET a 2 porte integrato										↓	RA		
PROFINET con Ethernet-APL											↓	RB	
PROFINET con Ethernet-APL Ex i												↓	RC
Codice d'ordine per "Uscita; ingresso 3" (022) →	↓	↓	↓	↓	↓	↓	↓	↓	↓	↓	↓	↓	↓
Non assegnato	A	A	A	A	A	A	A	A	A	A	A	A	A
Uscita in corrente da 4 a 20 mA	B						B			B	B	B	B
Uscita in corrente 4 ... 20 mA Ex i passiva		C	C										
Ingresso/uscita configurabile dall'utente	D						D			D	D	D	D
Uscita impulsi/frequenza/contatto	E						E			E	E	E	E
Doppia uscita impulsiva (slave) ¹⁾	F									F			
Uscita impulsi/frequenza/contatto Ex i passiva		G	G										
Uscita a relè	H						H			H	H	H	H
Ingresso in corrente 0/4...20 mA	I						I			I	I	I	I
Ingresso di stato	J						J			J	J	J	J

1) Se la doppia uscita impulsiva (F) è selezionata per uscita/ingresso 2 (021), per uscita/ingresso 3 (022) è disponibile solo l'opzione di doppia uscita impulsiva (F).


Segnale di uscita

Uscita in corrente 4 ... 20 mA HART

Codice ordine	"Uscita; ingresso 1" (20): Opzione BA: uscita in corrente 4...20 mA HART
Modalità del segnale	Può essere impostata su: <ul style="list-style-type: none"> ▪ Attiva ▪ Passiva
Campo corrente	Può essere impostata su: <ul style="list-style-type: none"> ▪ 4...20 mA NAMUR ▪ 4...20 mA US ▪ 4...20 mA ▪ 0...20 mA (solo con modalità del segnale attiva) ▪ Corrente fissata
Tensione circuito aperto	28,8 V c.c. (attiva)
Tensione di ingresso massima	30 V c.c. (passiva)
Carico	250 ... 700 Ω
Risoluzione	0,38 µA
Smorzamento	Configurabile: 0 ... 999,9 s
Variabili misurate assegnabili	<ul style="list-style-type: none"> ▪ Portata massica ▪ Portata volumetrica ▪ Portata volumetrica compensata ▪ Densità ▪ Densità di riferimento ▪ Temperatura ▪ Temperatura dell'elettronica ▪ Frequenza di oscillazione 0 ▪ Smorzamento oscillazione 0 ▪ Asimmetria del segnale ▪ Corrente eccitatore 0 <p> Il numero di opzioni disponibili aumenta se il misuratore dispone di uno o più pacchetti applicativi.</p>

Uscita in corrente 4 ... 20 mA HART Ex i

Codice ordine	"Uscita; ingresso 1" (20), scegliere tra: <ul style="list-style-type: none"> ▪ Opzione CA: uscita in corrente 4...20 mA HART Ex i passiva ▪ Opzione CC: uscita in corrente 4...20 mA HART Ex i attiva
Modalità del segnale	Dipende dalla versione d'ordine selezionata.
Campo corrente	Può essere impostata su: <ul style="list-style-type: none"> ▪ 4...20 mA NAMUR ▪ 4...20 mA US ▪ 4...20 mA ▪ 0...20 mA (solo con modalità del segnale attiva) ▪ Corrente fissata
Tensione circuito aperto	21,8 V c.c. (attiva)
Tensione di ingresso massima	30 V c.c. (passiva)
Carico	<ul style="list-style-type: none"> ▪ 250 ... 400 Ω (attivo) ▪ 250 ... 700 Ω (passivo)
Risoluzione	0,38 µA

Smorzamento	Configurabile: 0 ... 999,9 s
Variabili misurate assegnabili	<ul style="list-style-type: none"> ▪ Portata massica ▪ Portata volumetrica ▪ Portata volumetrica compensata ▪ Densità ▪ Densità di riferimento ▪ Temperatura ▪ Temperatura dell'elettronica ▪ Frequenza di oscillazione 0 ▪ Smorzamento oscillazione 0 ▪ Asimmetria del segnale ▪ Corrente eccitatore 0 <p> Il numero di opzioni disponibili aumenta se il misuratore dispone di uno o più pacchetti applicativi.</p>

FOUNDATION Fieldbus

FOUNDATION Fieldbus	H1, IEC 61158-2, isolato galvanicamente
Trasferimento dati	31,25 kbit/s
Consumo di corrente	10 mA
Tensione di alimentazione consentita	9 ... 32 V
Connessione del bus	Con protezione integrata contro l'inversione di polarità

PROFIBUS DP

Codifica del segnale	Codice NRZ
Trasferimento dati	9,6 kBaud...12 MBaud
Resistore di terminazione	Integrato, può essere attivato tramite DIP switch

PROFIBUS PA

PROFIBUS PA	Secondo EN 50170 Volume 2, IEC 61158-2 (MBP), isolato galvanicamente
Trasmissione dati	31,25 kbit/s
Consumo di corrente	10 mA
Tensione di alimentazione consentita	9 ... 32 V
Connessione del bus	Con protezione integrata contro l'inversione di polarità

Modbus RS485

Interfaccia fisica	RS485 secondo lo standard EIA/TIA-485
Resistore di terminazione	Integrato, può essere attivato tramite DIP switch

EtherNet/IP

Standard	Secondo IEEE 802.3
-----------------	--------------------

PROFINET

Standard	Secondo IEEE 802.3
-----------------	--------------------


PROFINET con Ethernet-APL

Usò del dispositivo	<p>Connessione dei dispositivo a uno switch da campo APL Il dispositivo può essere utilizzato solo in base alle seguenti classificazioni delle porte APL:</p> <ul style="list-style-type: none"> ■ Se utilizzato in aree pericolose: SLAA o SLAC ¹⁾ ■ Se utilizzato in aree sicure: SLAX <p>Valori di connessione dello switch da campo APL (corrisponde alla classificazione delle porte APL SPCC o SPAA, ad esempio):</p> <ul style="list-style-type: none"> ■ Tensione di ingresso massima: 15 V_{DC} ■ Valori di uscita minimi: 0,54 W <p>Connessione del dispositivo a uno switch SPE Il dispositivo può essere utilizzato solo in base alla seguente classe di potenza PoDL: se utilizzato in area sicura: classe di potenza PoDL 10, 11 o 12):</p> <ul style="list-style-type: none"> ■ Tensione di ingresso massima: 30 V_{DC} ■ Valori di uscita minimi: 1,85 W
PROFINET	Secondo IEC 61158 e IEC 61784
Ethernet-APL	Secondo IEEE 802.3cg, specifiche del profilo di porta APL v1.0, isolata galvanicamente
Trasferimento dati	10 Mbit/s
Consumo di corrente	<p>Trasmittitore</p> <ul style="list-style-type: none"> ■ Max. 400 mA (24 V) ■ Max. 200 mA (110 V, 50/60 Hz; 230 V, 50/60 Hz)
Tensione di alimentazione consentita	9 ... 30 V
Connessione di rete	Con protezione integrata contro l'inversione di polarità


- 1) Per ulteriori informazioni sull'utilizzo del dispositivo in area pericolosa, vedere le Istruzioni di sicurezza specifiche Ex

Uscita in corrente da 4 a 20 mA


Codice ordine	"Uscita; ingresso 2" (21), "Uscita; ingresso 3" (022): Opzione B: uscita in corrente 4...20 mA
Modalità del segnale	Può essere impostata su: <ul style="list-style-type: none"> ■ Attiva ■ Passiva
Range di corrente	Può essere impostata su: <ul style="list-style-type: none"> ■ 4...20 mA NAMUR ■ 4...20 mA US ■ 4...20 mA ■ 0...20 mA (solo con modalità del segnale attiva) ■ Corrente fissata
Valori di uscita massimi	22,5 mA
Tensione circuito aperto	28,8 V c.c. (attiva)
Tensione di ingresso massima	30 V c.c. (passiva)
Carico	0 ... 700 Ω
Risoluzione	0,38 µA


Smorzamento	Configurabile: 0 ... 999,9 s
Variabili misurate assegnabili	<ul style="list-style-type: none"> ▪ Portata massica ▪ Portata volumetrica ▪ Portata volumetrica compensata ▪ Densità ▪ Densità di riferimento ▪ Temperatura ▪ Temperatura dell'elettronica ▪ Frequenza di oscillazione 0 ▪ Smorzamento oscillazione 0 ▪ Asimmetria del segnale ▪ Corrente eccitatore 0 <p> Il numero di opzioni disponibili aumenta se il misuratore dispone di uno o più pacchetti applicativi.</p>


Uscita in corrente 4 ... 20 mA Ex i passiva

Codice ordine	"Uscita; ingresso 2" (21), "Uscita; ingresso 3" (022): Opzione C: uscita in corrente 4...20 mA Ex i passiva
Modalità del segnale	Passiva
Range di corrente	Può essere impostata su: <ul style="list-style-type: none"> ▪ 4...20 mA NAMUR ▪ 4...20 mA US ▪ 4...20 mA ▪ Corrente fissata
Valori di uscita massimi	22,5 mA
Tensione di ingresso massima	DC 30 V
Carico	0 ... 700 Ω
Risoluzione	0,38 µA
Smorzamento	Configurabile: 0 ... 999 s
Variabili misurate assegnabili	<ul style="list-style-type: none"> ▪ Portata massica ▪ Portata volumetrica ▪ Portata volumetrica compensata ▪ Densità ▪ Densità di riferimento ▪ Temperatura ▪ Temperatura dell'elettronica ▪ Frequenza di oscillazione 0 ▪ Smorzamento oscillazione 0 ▪ Asimmetria del segnale ▪ Corrente eccitatore 0 <p> Il numero di opzioni disponibili aumenta se il misuratore dispone di uno o più pacchetti applicativi.</p>


Uscita impulsi/frequenza/contatto

Funzione	Può essere impostata come uscita impulsi, uscita in frequenza o uscita contatto
Versione	Open collector Può essere impostata su: <ul style="list-style-type: none"> ▪ Attiva ▪ Passiva ▪ Passiva NAMUR <p> Ex i, passiva</p>
Valori di ingresso massimi	30 V c.c., 250 mA (passiva)
Tensione circuito aperto	28,8 V c.c. (attiva)

Caduta di tensione	Per 22,5 mA: ≤ 2 V c.c.
Uscita impulsi	
Valori di ingresso massimi	30 V c.c., 250 mA (passiva)
Corrente di uscita massima	22,5 mA (attiva)
Tensione circuito aperto	28,8 V c.c. (attiva)
Larghezza impulso	Configurabile: 0,05 ... 2 000 ms
Frequenza di impulso massima	10 000 Impulse/s
Valore impulso	Configurabile
Variabili misurate assegnabili	<ul style="list-style-type: none"> ▪ Portata massica ▪ Portata volumetrica ▪ Portata volumetrica compensata
Impulsi/frequenza	
Valori di ingresso massimi	30 V c.c., 250 mA (passiva)
Corrente di uscita massima	22,5 mA (attiva)
Tensione circuito aperto	28,8 V c.c. (attiva)
Frequenza in uscita	Configurabile: valore fondoscala frequenza 2 ... 10 000 Hz ($f_{max.} = 12\,500$ Hz)
Smorzamento	Configurabile: 0 ... 999,9 s
Rapporto impulso/pausa	1:1
Variabili misurate assegnabili	<ul style="list-style-type: none"> ▪ Portata massica ▪ Portata volumetrica ▪ Portata volumetrica compensata ▪ Densità ▪ Densità di riferimento ▪ Temperatura ▪ Temperatura dell'elettronica ▪ Frequenza di oscillazione 0 ▪ Smorzamento di oscillazione 0 ▪ Asimmetria del segnale ▪ Corrente eccitatore 0 <p> Il numero di opzioni disponibili aumenta se il misuratore dispone di uno o più pacchetti applicativi.</p>
Uscita contatto	
Valori di ingresso massimi	30 V c.c., 250 mA (passiva)
Tensione circuito aperto	28,8 V c.c. (attiva)
Comportamento di commutazione	Binario, conduce o non conduce
Ritardo di commutazione	Configurabile: 0 ... 100 s


Numero di cicli di commutazione	Illimitato
Funzioni assegnabili	<ul style="list-style-type: none"> ▪ Off ▪ On ▪ Comportamento diagnostico ▪ Valore di soglia <ul style="list-style-type: none"> ▪ Portata massica ▪ Portata volumetrica ▪ Portata volumetrica compensata ▪ Densità ▪ Densità di riferimento ▪ Temperatura ▪ Totalizzatore 1-3 ▪ Monitoraggio della direzione del flusso ▪ Stato <ul style="list-style-type: none"> ▪ Rilevamento tubo parzialmente pieno ▪ Taglio bassa portata <p> Il numero di opzioni disponibili aumenta se il misuratore dispone di uno o più pacchetti applicativi.</p>

Doppia uscita impulsiva

Funzione	Doppio impulso
Versione	Open collector Può essere impostata su: <ul style="list-style-type: none"> ▪ Attiva ▪ Passiva ▪ Passiva NAMUR
Valori di ingresso massimi	c.c 30 V, 250 mA (passiva)
Tensione circuito aperto	c.c. 28,8 V(attiva)
Caduta di tensione	Per 22,5 mA: ≤ c.c. 2 V
Frequenza in uscita	Configurabile: 0 ... 1 000 Hz
Smorzamento	Configurabile: 0 ... 999 s
Rapporto impulso/pausa	1:1
Variabili misurate assegnabili	<ul style="list-style-type: none"> ▪ Portata massica ▪ Portata volumetrica ▪ Portata volumetrica compensata ▪ Densità ▪ Densità di riferimento ▪ Temperature <p> Il numero di opzioni disponibili aumenta se il misuratore dispone di uno o più pacchetti applicativi.</p>

Uscita a relè

Funzione	Uscita contatto
Versione	Uscita a relè, isolata galvanicamente
Comportamento di commutazione	Può essere impostata su: <ul style="list-style-type: none"> ▪ NA (Normalmente aperto), impostazione di fabbrica ▪ NC (normalmente chiuso)

Capacità di commutazione massima (passiva)	<ul style="list-style-type: none"> ▪ 30 V C.C., 0,1 A ▪ 30 V C.A., 0,5 A
Funzioni assegnabili	<ul style="list-style-type: none"> ▪ Off ▪ On ▪ Comportamento diagnostico ▪ Valore di soglia <ul style="list-style-type: none"> ▪ Portata massica ▪ Portata volumetrica ▪ Portata volumetrica compensata ▪ Densità ▪ Densità di riferimento ▪ Temperatura ▪ Totalizzatore 1-3 ▪ Monitoraggio della direzione del flusso ▪ Stato <ul style="list-style-type: none"> ▪ Rilevamento tubo parzialmente pieno ▪ Taglio bassa portata <p> Il numero di opzioni disponibili aumenta se il misuratore dispone di uno o più pacchetti applicativi.</p>

Ingresso/uscita configurabile dall'utente

Durante la messa in servizio del dispositivo, è assegnato **un** ingresso o un'uscita specifica a un ingresso/uscita configurabile dall'utente (I/O configurabile).

Sono disponibili per l'assegnazione i seguenti ingressi e uscite:

- Selezione dell'uscita in corrente: 4...20 mA (attiva), 0/4...20 mA (passiva)
- Uscita impulsi/frequenza/contatto
- Selezione dell'ingresso in corrente: 4...20 mA (attivo), 0/4...20 mA (passivo)
- Ingresso di stato

I valori tecnici corrispondono a quelli di uscite e ingressi descritti in questo paragrafo.

Segnale di allarme

A seconda dell'interfaccia, le informazioni sul guasto sono visualizzate come segue:

Uscita in corrente HART

Diagnostica del dispositivo	Le condizioni del dispositivo possono essere richiamate mediante HART Command 48
------------------------------------	--

PROFIBUS PA

Messaggi di stato e di allarme	Diagnostica in conformità al Profilo 3.02 PROFIBUS PA
Corrente di guasto FDE (Fault Disconnection Electronic)	0 mA

PROFIBUS DP

Messaggi di stato e di allarme	Diagnostica in conformità al Profilo 3.02 PROFIBUS PA
---------------------------------------	---

EtherNet/IP

Diagnostica del dispositivo	Le condizioni del dispositivo possono essere richiamate in Input Assembly
------------------------------------	---

PROFINET

Diagnostica del dispositivo	Secondo "Application Layer protocol for decentralized periphery", Versione 2.3
------------------------------------	--

PROFINET con Ethernet-APL

Diagnostica del dispositivo	Diagnostica secondo PROFINET PA Profile 4
-----------------------------	---

FOUNDATION Fieldbus

Messaggi di stato e di allarme	Diagnostica secondo FF-891
Corrente di guasto FDE (Fault Disconnection Electronic)	0 mA

Modbus RS485

Modalità di guasto	Selezione: <ul style="list-style-type: none"> ▪ Valore NaN anziché valore di corrente ▪ Ultimo valore valido
--------------------	--

Uscita in corrente 0/4...20 mA

4...20 mA

Modalità di guasto	Selezione: <ul style="list-style-type: none"> ▪ 4 ... 20 mA secondo raccomandazioni NAMUR NE 43 ▪ 4 ... 20 mA secondo US ▪ Valore min.: 3,59 mA ▪ Valore max.: 22,5 mA ▪ Valori liberamente definibili tra: 3,59 ... 22,5 mA ▪ Valore attuale ▪ Ultimo valore valido
--------------------	---

0...20 mA

Modalità di guasto	Selezione: <ul style="list-style-type: none"> ▪ Allarme di massimo: 22 mA ▪ Valori liberamente definibili tra: 0 ... 20,5 mA
--------------------	--

Uscita impulsi/frequenza/contatto


Uscita impulsi	
Modalità di guasto	Selezione: <ul style="list-style-type: none"> ▪ Valore attuale ▪ Nessun impulso
Uscita in frequenza	
Modalità di guasto	Selezione: <ul style="list-style-type: none"> ▪ Valore attuale ▪ 0 Hz ▪ Valore definito ($f_{max} 2 \dots 12\,500$ Hz)
Uscita contatto	
Modalità di guasto	Selezione: <ul style="list-style-type: none"> ▪ Stato attuale ▪ Apertura ▪ Chiuso

Uscita a relè

Modalità di guasto	Selezione: <ul style="list-style-type: none"> ■ Stato attuale ■ Apertura ■ Chiuso
---------------------------	--

Display locale

Display alfanumerico	Con le informazioni sulla causa e gli interventi correttivi
Retroilluminazione	La retroilluminazione rossa segnala un errore del dispositivo.

 Segnale di stato secondo raccomandazione NAMUR NE 107

Interfaccia/protocollo

- Mediante comunicazione digitale:
 - Protocollo HART
 - FOUNDATION Fieldbus
 - PROFIBUS PA
 - PROFIBUS DP
 - Modbus RS485
 - EtherNet/IP
 - PROFINET
 - PROFINET con Ethernet-APL
- Mediante interfaccia service
 - Interfaccia service CDI-RJ45
 - Interfaccia WLAN

Display alfanumerico	Con le informazioni sulla causa e gli interventi correttivi
-----------------------------	---

 Informazioni addizionali sul funzionamento a distanza →  102

Web browser

Display alfanumerico	Con le informazioni sulla causa e gli interventi correttivi
-----------------------------	---

Diodi a emissione di luce (LED)

Informazioni di stato	Lo stato è indicato da diversi LED Le seguenti informazioni sono visualizzate in base alla versione del dispositivo: <ul style="list-style-type: none"> ■ Tensione di alimentazione attiva ■ Trasmissione dati attiva ■ Si è verificato un allarme/errore del dispositivo ■ Rete EtherNet/IP disponibile ■ Connessione EtherNet/IP stabilita ■ Rete PROFINET disponibile ■ Connessione PROFINET stabilita ■ Funzione lampeggiante PROFINET
------------------------------	---

Dati della connessione Ex

Valori correlati alla sicurezza

Codice d'ordine per "Uscita; ingresso 1"	Tipo di uscita	Valori correlati alla sicurezza "Uscita; ingresso 1"	
		26 (+)	27 (-)
Opzione BA	Uscita in corrente 4 ... 20 mA HART	$U_N = 30 V_{DC}$ $U_M = 250 V_{AC}$	
Opzione GA	PROFIBUS PA	$U_N = 32 V_{DC}$ $U_M = 250 V_{AC}$	
Opzione LA	PROFIBUS DP	$U_N = 32 V_{DC}$ $U_M = 250 V_{AC}$	
Opzione MA	Modbus RS485	$U_N = 30 V_{DC}$ $U_M = 250 V_{AC}$	
Opzione SA	FOUNDATION Fieldbus	$U_N = 32 V_{DC}$ $U_M = 250 V_{AC}$	
Opzione NA	EtherNet/IP	$U_N = 30 V_{DC}$ $U_M = 250 V_{AC}$	
Opzione RA	PROFINET	$U_N = 30 V_{DC}$ $U_M = 250 V_{AC}$	
Opzione RB	PROFINET con Ethernet- APL	Profilo di porta APL SLAX SPE PoDL classi 10, 11, 12 $U_N = 30 V_{DC}$ $U_M = 250 V_{AC}$	

Codice d'ordine per "Uscita; ingresso 2" "Uscita; ingresso 3"	Tipo di uscita	Valori correlati alla sicurezza			
		Uscita; ingresso 2		Uscita; ingresso 3	
		24 (+)	25 (-)	22 (+)	23 (-)
Opzione B	Uscita in corrente 4 ... 20 mA	$U_N = 30 V_{DC}$ $U_M = 250 V_{AC}$			
Opzione D	Ingresso/uscita configurabile dall'utente	$U_N = 30 V_{DC}$ $U_M = 250 V_{AC}$			
Opzione E	Uscita impulsi/frequenza/ contatto	$U_N = 30 V_{DC}$ $U_M = 250 V_{AC}$			
Opzione F	Doppia uscita impulsiva	$U_N = 30 V_{DC}$ $U_M = 250 V_{AC}$			
Opzione H	Uscita a relè	$U_N = 30 V_{DC}$ $I_N = 100 mA_{DC}/500 mA_{AC}$ $U_M = 250 V_{AC}$			
Opzione I	Ingresso in corrente 4 ... 20 mA	$U_N = 30 V_{DC}$ $U_M = 250 V_{AC}$			
Opzione J	Ingresso di stato	$U_N = 30 V_{DC}$ $U_M = 250 V_{AC}$			

Valori di sicurezza intrinseca

Codice d'ordine "Uscita; ingresso 1"	Tipo di uscita	Valori di sicurezza intrinseca "Uscita; ingresso 1"	
		26 (+)	27 (-)
Opzione CA	Uscita in corrente 4 ... 20 mA HART Ex i passiva	$U_i = 30 \text{ V}$ $I_i = 100 \text{ mA}$ $P_i = 1,25 \text{ W}$ $L_i = 0 \text{ } \mu\text{H}$ $C_i = 6 \text{ nF}$	
Opzione CC	Uscita in corrente 4 ... 20 mA HART Ex i attiva	Ex ia ¹⁾ $U_0 = 21,8 \text{ V}$ $I_0 = 90 \text{ mA}$ $P_0 = 491 \text{ mW}$ $L_0 = 4,1 \text{ mH (IIC)}/15 \text{ mH (IIB)}$ $C_0 = 160 \text{ nF (IIC)}/1160 \text{ nF (IIB)}$ $U_i = 30 \text{ V}$ $I_i = 10 \text{ mA}$ $P_i = 0,3 \text{ W}$ $L_i = 5 \text{ } \mu\text{H}$ $C_i = 6 \text{ nF}$	Ex ic ²⁾ $U_0 = 21,8 \text{ V}$ $I_0 = 90 \text{ mA}$ $P_0 = 491 \text{ mW}$ $L_0 = 9 \text{ mH (IIC)}/39 \text{ mH (IIB)}$ $C_0 = 600 \text{ nF (IIC)}/4000 \text{ nF (IIB)}$
Opzione HA	PROFIBUS PA Ex i (FISCO Field Device)	Ex ia ¹⁾ $U_i = 30 \text{ V}$ $I_i = 570 \text{ mA}$ $P_i = 8,5 \text{ W}$ $L_i = 10 \text{ } \mu\text{H}$ $C_i = 5 \text{ nF}$	Ex ic ²⁾ $U_i = 32 \text{ V}$ $I_i = 570 \text{ mA}$ $P_i = 8,5 \text{ W}$ $L_i = 10 \text{ } \mu\text{H}$ $C_i = 5 \text{ nF}$
Opzione TA	FOUNDATION Fieldbus Ex i	Ex ia ¹⁾ $U_i = 30 \text{ V}$ $I_i = 570 \text{ mA}$ $P_i = 8,5 \text{ W}$ $L_i = 10 \text{ } \mu\text{H}$ $C_i = 5 \text{ nF}$	Ex ic ²⁾ $U_i = 32 \text{ V}$ $I_i = 570 \text{ mA}$ $P_i = 8,5 \text{ W}$ $L_i = 10 \text{ } \mu\text{H}$ $C_i = 5 \text{ nF}$
Opzione RC	PROFINET con Ethernet- APL Ex i	Ex ia ¹⁾ Carico di potenza 2-WISE, profilo di porta APL SLAA	Ex ic ²⁾ Carico di potenza 2-WISE, profilo di porta APL SLAA

1) Disponibile solo per trasmettitore Proline 500 Zona 1; Classe I, Divisione 1.

2) Disponibile solo per trasmettitore Zona 2; Classe I, Divisione 2.

Codice d'ordine per "Uscita; ingresso 2" "Uscita; ingresso 3"	Tipo di uscita	Valori a sicurezza intrinseca o valori NIFW			
		Uscita; ingresso 2		Uscita; ingresso 3	
		24 (+)	25 (-)	22 (+)	23 (-)
Opzione C	Uscita in corrente 4 ... 20 mA Ex i passiva	$U_i = 30 \text{ V}$ $I_i = 100 \text{ mA}$ $P_i = 1,25 \text{ W}$ $L_i = 0$ $C_i = 0$			
Opzione G	Uscita impulsi/frequenza/ contatto Ex i passiva	$U_i = 30 \text{ V}$ $I_i = 100 \text{ mA}$ $P_i = 1,25 \text{ W}$ $L_i = 0$ $C_i = 0$			

Taglio bassa portata

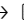
I punti di commutazione per il taglio bassa portata sono impostabili dall'utente.

Isolamento galvanico

Le uscite sono isolate galvanicamente:

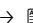
- dall'alimentazione
- tra di loro
- dal morsetto equipotenziale (PE)

Dati specifici del protocollo**HART**



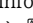
ID produttore	0x11
ID tipo di dispositivo	0x3B
Revisione del protocollo HART	7
File descrittivi del dispositivo (DTM, DD)	Informazioni e file disponibili all'indirizzo: www.endress.com
Carico HART	Min. 250 Ω
Integrazione di sistema	Informazioni sull'integrazione del sistema: Istruzioni di funzionamento →  122. <ul style="list-style-type: none"> ▪ Variabili misurate mediante protocollo HART ▪ Funzionalità Burst Mode

FOUNDATION Fieldbus

ID produttore	0x452B48 (hex)
Numero ident	0x103B (hex)
Revisione del dispositivo	1
Revisione DD	Informazioni e file disponibili all'indirizzo: <ul style="list-style-type: none"> ▪ www.endress.com ▪ www.fieldcommgroup.org
Revisione CFF	
ITK (Interoperability Test Kit)	Versione 6.2.0
Numero campagna test ITK	Informazioni: <ul style="list-style-type: none"> ▪ www.endress.com ▪ www.fieldcommgroup.org
Capacità Link Master (LAS, Link Active Scheduler)	Sì
Selezione di "Link Master" e "Basic Device"	Sì Impostazione di fabbrica: Basic Device
Indirizzo nodo	Impostazione di fabbrica: 247 (0xF7)
Funzioni supportate	Sono supportati i seguenti metodi: <ul style="list-style-type: none"> ▪ Riavvio ▪ ENP Restart ▪ Diagnostica ▪ Imposta su OOS ▪ Imposta su AUTO ▪ Leggi dati andamento ▪ Leggi logbook eventi
VCR (Virtual communication relationship)	
Numero di VCR	44
Numero di Link object in VFD	50
Voci permanenti	1
VCR client	0
VCR server	10
VCR source	43
VCR sink	0
VCR subscriber	43




VCR publisher	43
Funzionalità di collegamento relative	
Intervallo di tempo	4
Ritardo min. tra PDU	8
Ritardo risposta max.	16
Integrazione di sistema	<p>Informazioni sull'integrazione del sistema: Istruzioni di funzionamento →  122.</p> <ul style="list-style-type: none"> ▪ Trasmissione ciclica dei dati ▪ Descrizione dei moduli ▪ Tempi di esecuzione ▪ Metodi

PROFIBUS DP

ID produttore	0x11
Numero ident	0x156F
Versione profilo	3.02
File descrittivi del dispositivo (GSD, DTM, DD)	<p>Informazioni e file disponibili all'indirizzo:</p> <ul style="list-style-type: none"> ▪ https://www.endress.com/download Sulla pagina prodotto del dispositivo: PRODUCTS → Product Finder → Links ▪ https://www.profibus.com
Funzioni supportate	<ul style="list-style-type: none"> ▪ Identificazione e manutenzione Identificazione del dispositivo estremamente semplice da parte del sistema di controllo e mediante targhetta ▪ Upload/download PROFIBUS La lettura e la scrittura dei parametri risultano fino a dieci volte più veloci mediante l'upload/download PROFIBUS ▪ Informazioni di stato riassuntive Informazioni diagnostiche semplici e intuitive grazie alla classificazione dei possibili messaggi diagnostici
Configurazione dell'indirizzo del dispositivo	<ul style="list-style-type: none"> ▪ DIP switch sul modulo dell'elettronica I/O ▪ Mediante tool operativi (es. FieldCare)
Compatibilità con il modello precedente	<p>Se si sostituisce il dispositivo, il misuratore Promass 300 è compatibile con i dati ciclici dei modelli precedenti. Non sono richiesti adattamenti dei parametri ingegneristici della rete PROFIBUS al file GSD del misuratore Promass 300.</p> <p>Modello precedente: Promass 83 PROFIBUS DP</p> <ul style="list-style-type: none"> ▪ Numero ID: 1529 (hex) ▪ File GSD esteso: EH3x1529.gsd ▪ File GSD standard: EH3_1529.gsd <p> Descrizione dell'ambito funzione della compatibilità: Istruzioni di funzionamento →  122.</p>
Integrazione di sistema	<p>Informazioni sull'integrazione del sistema: Istruzioni di funzionamento →  122.</p> <ul style="list-style-type: none"> ▪ Trasmissione ciclica dei dati ▪ Modello a blocchi ▪ Descrizione dei moduli





PROFIBUS PA

ID produttore	0x11
Numero ident	0x156D
Versione profilo	3.02

File descrittivi del dispositivo (GSD, DTM, DD)	<p>Informazioni e file disponibili all'indirizzo:</p> <ul style="list-style-type: none"> ▪ https://www.endress.com/download Sulla pagina prodotto del dispositivo: PRODUCTS → Product Finder → Links ▪ https://www.profibus.com
Funzioni supportate	<ul style="list-style-type: none"> ▪ Identificazione e manutenzione Identificazione del dispositivo estremamente semplice da parte del sistema di controllo e mediante targhetta ▪ Upload/download PROFIBUS La lettura e la scrittura dei parametri risultano fino a dieci volte più veloci mediante l'upload/download PROFIBUS ▪ Informazioni di stato riassuntive Informazioni diagnostiche semplici e intuitive grazie alla classificazione dei possibili messaggi diagnostici
Configurazione dell'indirizzo del dispositivo	<ul style="list-style-type: none"> ▪ DIP switch sul modulo dell'elettronica I/O ▪ Display locale ▪ Mediante tool operativi (es. FieldCare)
Compatibilità con il modello precedente	<p>Se si sostituisce il dispositivo, il misuratore Promass 300 è compatibile con i dati ciclici dei modelli precedenti. Non sono richiesti adattamenti dei parametri ingegneristici della rete PROFIBUS al file GSD del misuratore Promass 300.</p> <p>Modelli precedenti:</p> <ul style="list-style-type: none"> ▪ Promass 80 PROFIBUS PA <ul style="list-style-type: none"> ▪ Numero ID: 1528 (hex) ▪ File GSD esteso: EH3x1528.gsd ▪ File GSD standard: EH3_1528.gsd ▪ Promass 83 PROFIBUS PA <ul style="list-style-type: none"> ▪ Numero ID: 152A (hex) ▪ File GSD esteso: EH3x152A.gsd ▪ File GSD standard: EH3_152A.gsd <p> Descrizione dell'ambito funzione della compatibilità: Istruzioni di funzionamento →  122.</p>
Integrazione di sistema	<p>Informazioni sull'integrazione del sistema: Istruzioni di funzionamento →  122.</p> <ul style="list-style-type: none"> ▪ Trasmissione ciclica dei dati ▪ Modello a blocchi ▪ Descrizione dei moduli

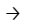
Modbus RS485

Protocollo	Modbus Applications Protocol Specification V1.1
Tempi di risposta	<ul style="list-style-type: none"> ▪ Accesso diretto ai dati: tipicamente 25 ... 50 ms ▪ Buffer a scansione automatica (campo dati): tipicamente 3 ... 5 ms
Device type	slave
Range di indirizzi per lo slave	1 ... 247
Range di indirizzi per la trasmissione	0
Codici operativi	<ul style="list-style-type: none"> ▪ 03: lettura del registro hold ▪ 04: lettura del registro degli inserimenti ▪ 06: scrittura di singoli registri ▪ 08: diagnostica ▪ 16: scrittura di diversi registri ▪ 23: lettura/scrittura di diversi registri
Messaggi di trasmissione	<p>Sono supportati dai seguenti codici:</p> <ul style="list-style-type: none"> ▪ 06: scrittura di singoli registri ▪ 16: scrittura di diversi registri ▪ 23: lettura/scrittura di diversi registri

Baud rate supportato	<ul style="list-style-type: none"> ▪ 1 200 BAUD ▪ 2 400 BAUD ▪ 4 800 BAUD ▪ 9 600 BAUD ▪ 19 200 BAUD ▪ 38 400 BAUD ▪ 57 600 BAUD ▪ 115 200 BAUD
Modalità di trasferimento dati	<ul style="list-style-type: none"> ▪ ASCII ▪ RTU
Accesso ai dati	<p>Tutti i parametri del dispositivo sono accessibili mediante Modbus RS485.</p> <p> Per informazioni sul registro Modbus</p>
Compatibilità con il modello precedente	<p>Se il dispositivo viene sostituito, il misuratore Promass 300 supporta la compatibilità dei registri Modbus per le variabili di processo e le informazioni diagnostiche con il modello precedente Promass 83. Non è necessario modificare i parametri ingegneristici nel sistema di automazione.</p> <p> Descrizione dell'ambito funzione della compatibilità: Istruzioni di funzionamento →  122.</p>
Integrazione di sistema	<p>Informazioni sull'integrazione del sistema: Istruzioni di funzionamento →  122.</p> <ul style="list-style-type: none"> ▪ Informazioni su Modbus RS485 ▪ Codici operativi ▪ Informazioni sul registro ▪ Tempo di risposta ▪ Mappa dati Modbus


EtherNet/IP

Protocollo	<ul style="list-style-type: none"> ▪ CIP Networks Library Volume 1: Common Industrial Protocol ▪ CIP Networks Library Volume 2: EtherNet/IP Adaptation of CIP
Tipo di comunicazione	<ul style="list-style-type: none"> ▪ 10Base-T ▪ 100Base-TX
Profilo del dispositivo	Dispositivo generico (tipo di prodotto: 0x2B)
ID produttore	0x000049E
ID tipo di dispositivo	0x103B
Velocità di trasmissione	Automatica ¹⁰ / ₁₀₀ Mbit con rilevamento half-duplex e full-duplex
Polarità	Polarità automatica per la correzione automatica di coppie incrociate TxD e RxD
Connessioni CIP supportate	Max. 3 connessioni
Connessioni esplicite	Max. 6 connessioni
Connessioni I/O	Max. 6 connessioni (scanner)
Opzioni di configurazione per il misuratore	<ul style="list-style-type: none"> ▪ DIP switch sul modulo dell'elettronica per l'indirizzamento IP ▪ Software specifico del produttore (FieldCare) ▪ Profilo Add-on di livello 3 per i sistemi di controllo Rockwell Automation ▪ Web browser ▪ Scheda tecnica elettronica (EDS) incorporata nel misuratore
Configurazione dell'interfaccia EtherNet	<ul style="list-style-type: none"> ▪ Velocità: 10 MBit, 100 MBit, auto (impostazione di fabbrica) ▪ Duplex: half-duplex, full-duplex, auto (impostazione di fabbrica)
Configurazione dell'indirizzo del dispositivo	<ul style="list-style-type: none"> ▪ DIP switch sul modulo dell'elettronica per l'indirizzamento IP (ultimi otto caratteri) ▪ DHCP ▪ Software specifico del produttore (FieldCare) ▪ Profilo Add-on di livello 3 per i sistemi di controllo Rockwell Automation ▪ Web browser ▪ Software EtherNet/IP, ad es. RSLinx (Rockwell Automation)

Device Level Ring (DLR)	Sì
Integrazione di sistema	<p>Informazioni sull'integrazione del sistema: Istruzioni di funzionamento →  122.</p> <ul style="list-style-type: none"> ▪ Trasmissione ciclica dei dati ▪ Modello a blocchi ▪ Gruppi in ingresso e uscita


PROFINET

Protocollo	Protocollo del livello di applicazione per dispositivo periferico decentralizzato e automazione distribuita, versione 2.3
Tipo di comunicazione	100 MBit/s
Classe di conformità	Classe di conformità B
Classe Netload	Netload Classe 2 a 10 Mbps
Velocità di trasmissione	Automatica 100 Mbit/s con rilevamento full-duplex
Tempi del ciclo	Da 8 ms
Polarità	Polarità automatica per la correzione automatica di coppie incrociate TxD e RxD
MRP (Media Redundancy Protocol)	Sì
Supporto ridondanza di sistema	Ridondanza di sistema S2 (2 AR con 1 NAP)
Profilo del dispositivo	Identificativo interfaccia applicazione 0xF600 Dispositivo generico
ID produttore	0x11
ID tipo di dispositivo	0x843B
File descrittivi del dispositivo (GSD, DTM, DD)	<p>Informazioni e file disponibili all'indirizzo:</p> <ul style="list-style-type: none"> ▪ www.endress.com ▪ Sulla pagina prodotto del dispositivo: Documents/Software → Device drivers ▪ www.profibus.com
Connessioni supportate	<ul style="list-style-type: none"> ▪ 2 x AR (AR controllore I/O) ▪ 1 x AR (AR dispositivo supervisore I/O) ▪ 1 x ingresso CR (Communication Relation) ▪ 1 x uscita CR (Communication Relation) ▪ 1 x allarme CR (Communication Relation)
Opzioni di configurazione per il misuratore	<ul style="list-style-type: none"> ▪ DIP switch sul modulo dell'elettronica, per l'assegnazione del nome del dispositivo (ultima parte) ▪ Software di asset management (FieldCare, DeviceCare, Field Xpert) ▪ Web server integrato tramite web browser e indirizzo IP ▪ File dispositivo master (GSD), può essere letto tramite il web server integrato del misuratore. ▪ Operatività locale
Configurazione del nome del dispositivo	<ul style="list-style-type: none"> ▪ DIP switch sul modulo dell'elettronica, per l'assegnazione del nome del dispositivo (ultima parte) ▪ Protocollo DCP ▪ Software di asset management (FieldCare, DeviceCare, Field Xpert) ▪ Web server integrato

Funzioni supportate	<ul style="list-style-type: none"> ▪ Identificazione e manutenzione, identificazione semplice del dispositivo mediante: <ul style="list-style-type: none"> ▪ Sistema di controllo ▪ Targhetta ▪ Stato del valore misurato Le variabili di processo vengono comunicate con lo stato di un valore misurato ▪ Funzione lampeggiante mediante il display locale per semplificare l'identificazione e l'assegnazione di un dispositivo ▪ Funzionamento del dispositivo tramite software di asset management (ad es. FieldCare, DeviceCare, SIMATIC PDM)
Integrazione di sistema	<p>Informazioni sull'integrazione del sistema: Istruzioni di funzionamento →  122.</p> <ul style="list-style-type: none"> ▪ Trasmissione ciclica dei dati ▪ Presentazione e descrizione dei moduli ▪ Codifica di stato ▪ Configurazione dell'avviamento ▪ Impostazione di fabbrica

PROFINET con Ethernet-APL

Protocollo	Protocollo del livello di applicazione per dispositivo periferico decentralizzato e automazione distribuita, versione 2.4
Tipo di comunicazione	Livello fisico Ethernet Advanced 10BASE-T1L
Classe di conformità	Classe di conformità B (PA)
Classe Netload	Netload Classe 2 a 10 Mbps
Velocità di trasmissione	10 Mbit/s Full duplex
Tempi del ciclo	64 ms
Polarità	Correzione automatica delle linee di segnale incrociate "APL signal +" e "APL signal -"
MRP (Media Redundancy Protocol)	Impossibile (connessione punto-punto allo switch da campo APL)
Supporto ridondanza di sistema	Ridondanza di sistema S2 (2 AR con 1 NAP)
Profilo del dispositivo	PROFINET PA profile 4 (identificativo interfaccia applicazione API: 0x9700)
ID produttore	0x11
ID tipo di dispositivo	0xA43B
File descrittivi del dispositivo (GSD, DTM, FDI)	<p>Informazioni e file disponibili all'indirizzo:</p> <ul style="list-style-type: none"> ▪ www.endress.com/download Sulla pagina prodotto del dispositivo: PRODUCTS → Product Finder → Links ▪ www.profibus.com
Connessioni supportate	<ul style="list-style-type: none"> ▪ 2 x AR (AR controllore I/O) ▪ 2 x AR (AR dispositivo supervisore I/O)
Opzioni di configurazione per il misuratore	<ul style="list-style-type: none"> ▪ DIP switch sul modulo dell'elettronica, per l'assegnazione del nome del dispositivo (ultima parte) ▪ Software di asset management (FieldCare, DeviceCare, Field Xpert) ▪ Web server integrato tramite web browser e indirizzo IP ▪ File dispositivo master (GSD), può essere letto tramite il web server integrato del misuratore. ▪ Operatività locale
Configurazione del nome del dispositivo	<ul style="list-style-type: none"> ▪ DIP switch sul modulo dell'elettronica, per l'assegnazione del nome del dispositivo (ultima parte) ▪ Protocollo DCP ▪ Software di asset management (FieldCare, DeviceCare, Field Xpert) ▪ Web server integrato


<p>Funzioni supportate</p>	<ul style="list-style-type: none"> ▪ Identificazione e manutenzione, identificazione semplice del dispositivo mediante: <ul style="list-style-type: none"> ▪ Sistema di controllo ▪ Targhetta ▪ Stato del valore misurato Le variabili di processo vengono comunicate con lo stato di un valore misurato ▪ Funzione lampeggiante mediante il display locale per semplificare l'identificazione e l'assegnazione di un dispositivo ▪ Funzionamento del dispositivo tramite software di asset management (ad es. FieldCare, DeviceCare, SIMATIC PDM con FDI)
<p>Integrazione di sistema</p>	<p>Informazioni sull'integrazione del sistema: Istruzioni di funzionamento →  122.</p> <ul style="list-style-type: none"> ▪ Trasmissione ciclica dei dati ▪ Presentazione e descrizione dei moduli ▪ Codifica di stato ▪ Configurazione dell'avviamento ▪ Impostazione di fabbrica

Alimentazione


Assegnazione morsetti

Trasmettitore: tensione di alimentazione, ingressi/uscite


HART

Tensione di alimentazione		Ingresso/uscita 1		Ingresso/uscita 2		Ingresso/uscita 3	
1 (+)	2 (-)	26 (+)	27 (-)	24 (+)	25 (-)	22 (+)	23 (-)
L'assegnazione dei morsetti dipende dalla specifica versione ordinata del dispositivo →  12.							


FOUNDATION Fieldbus

Tensione di alimentazione		Ingresso/uscita 1		Ingresso/uscita 2		Ingresso/uscita 3	
1 (+)	2 (-)	26 (A)	27 (B)	24 (+)	25 (-)	22 (+)	23 (-)
L'assegnazione dei morsetti dipende dalla specifica versione ordinata del dispositivo →  12.							


PROFIBUS DP

Tensione di alimentazione		Ingresso/uscita 1		Ingresso/uscita 2		Ingresso/uscita 3	
1 (+)	2 (-)	26 (B)	27 (A)	24 (+)	25 (-)	22 (+)	23 (-)
L'assegnazione dei morsetti dipende dalla specifica versione ordinata del dispositivo →  12.							


PROFIBUS PA

Tensione di alimentazione		Ingresso/uscita 1		Ingresso/uscita 2		Ingresso/uscita 3	
1 (+)	2 (-)	26 (B)	27 (A)	24 (+)	25 (-)	22 (+)	23 (-)
L'assegnazione dei morsetti dipende dalla specifica versione ordinata del dispositivo →  12.							

Modbus RS485

Tensione di alimentazione		Ingresso/uscita 1		Ingresso/uscita 2		Ingresso/uscita 3	
1 (+)	2 (-)	26 (B)	27 (A)	24 (+)	25 (-)	22 (+)	23 (-)
L'assegnazione dei morsetti dipende dalla specifica versione ordinata del dispositivo →  12.							

PROFINET

Tensione di alimentazione		Ingresso/uscita 1		Ingresso/uscita 2		Ingresso/uscita 3	
1 (+)	2 (-)	PROFINET (connettore RJ45)		24 (+)	25 (-)	22 (+)	23 (-)
L'assegnazione dei morsetti dipende dalla specifica versione ordinata del dispositivo →  12.							

PROFINET con Ethernet-APL

Tensione di alimentazione		Ingresso/uscita 1	Ingresso/uscita 2		Ingresso/uscita 3	
1 (+)	2 (-)	PROFINET (connettore RJ45)	24 (+)	25 (-)	22 (+)	23 (-)
L'assegnazione dei morsetti dipende dalla specifica versione ordinata del dispositivo → 12.						

EtherNet/IP

Tensione di alimentazione		Ingresso/uscita 1	Ingresso/uscita 2		Ingresso/uscita 3	
1 (+)	2 (-)	EtherNet/IP (connettore RJ45)	24 (+)	25 (-)	22 (+)	23 (-)
L'assegnazione dei morsetti dipende dalla specifica versione ordinata del dispositivo → 12.						

 Assegnazione morsetti del display separato e del modulo operativo → 36.

Connettori del dispositivo disponibili

 I connettori del dispositivo non possono essere utilizzati in area pericolosa!

Connettori del dispositivo per sistemi con bus di campo:

Codice d'ordine per "Ingresso; uscita 1"

- Opzione **SA** "FOUNDATION Fieldbus" → 33
- Opzione **GA** "PROFIBUS PA" → 33
- Opzione **NA** "EtherNet/IP" → 33
- Opzione **RA** "PROFINET" → 34
- Opzione **RB** "PROFINET con Ethernet-APL" → 34

Connettore del dispositivo per la connessione all'interfaccia service:

Codice d'ordine per "Accessorio installato"

Opzione **NB**, adattatore RJ45 M12 (interfaccia service) → 47

Codice d'ordine per "Ingresso, uscita 1", opzione SA "FOUNDATION Fieldbus"

Codice d'ordine per "Collegamento elettrico"	Ingresso cavo/connessione → 35	
	2	3
M, 3, 4, 5	Connettore 7/8"	-

Codice d'ordine per "Ingresso, uscita 1", opzione GA "PROFIBUS PA"

Codice d'ordine per "Collegamento elettrico"	Ingresso cavo/connessione → 35	
	2	3
L, N, P, U	Connettore M12 × 1	-

Codice d'ordine per "Ingresso; uscita 1", opzione NA "EtherNet/IP"

Codice d'ordine per "Collegamento elettrico"	Ingresso cavo/connessione → 35	
	2	3
L, N, P, U	Connettore M12 × 1	-
R ^{1) 2)} , S ^{1) 2)} , T ^{1) 2)} , V ^{1) 2)}	Connettore M12 × 1	Connettore M12 × 1

- 1) Non può essere combinato con un'antenna WLAN esterna (codice d'ordine per "Accessori compresi", opzione P8) di un adattatore RJ45 M12 per l'interfaccia service (codice d'ordine per "Accessori montati", opzione NB) o di un display separato con modulo operativo DKX001
- 2) Adatto per integrare il dispositivo in una topologia ad anello.

Codice d'ordine per "Ingresso, uscita 1", opzione RA "PROFINET"

Codice d'ordine per "Collegamento elettrico"	Ingresso cavo/connesione → 35	
	2	3
L, N, P, U	Connettore M12 × 1	-
R ^{1) 2)} , S ^{1) 2)} , T ^{1) 2)} , V ^{1) 2)}	Connettore M12 × 1	Connettore M12 × 1

- 1) Non può essere combinato con un'antenna WLAN esterna (codice d'ordine per "Accessori compresi", opzione P8) di un adattatore RJ45 M12 per l'interfaccia service (codice d'ordine per "Accessori montati", opzione NB) o di un display separato con modulo operativo DKX001.
- 2) Adatto per integrare il dispositivo in una topologia ad anello.

Codice d'ordine per "Ingresso; uscita 1", opzione RB "PROFINET con Ethernet-APL"

Codice d'ordine "Collegamento elettrico"	Ingresso cavo/connesione → 35	
	2	3
L, N, P, U	Connettore M12 × 1	-

Codice d'ordine per "Accessorio installato", opzione NB: "Adattatore RJ45 M12 (interfaccia service)"

Codice d'ordine "Accessorio installato"	Ingresso cavo/manicotto → 35	
	Ingresso cavo 2	Ingresso cavo 3
NB	Connettore M12 × 1	-

Tensione di alimentazione

Codice d'ordine per "Alimentazione"	Tensione ai morsetti		Campo di frequenza
	DC 24 V	±20%	
Opzione D	DC 24 V	±20%	-
Opzione E	100 ... 240 V c.a.	-15...+10%	50/60 Hz
Opzione I	DC 24 V	±20%	-
	100 ... 240 V c.a.	-15...+10%	50/60 Hz

Potenza assorbita**Trasmettitore**

Max. 10 W (alimentazione attiva)

massima	Max. 36 A (<5 ms) secondo raccomandazioni NAMUR NE 21
----------------	---

Consumo di corrente**Trasmettitore**

- Max. 400 mA (24 V)
- Max. 200 mA (110 V, 50/60 Hz; 230 V, 50/60 Hz)

Mancanza rete

- I totalizzatori si arrestano all'ultimo valore misurato.
- In base alla versione del dispositivo, la configurazione è salvata nella memoria del dispositivo o in quella a innesto (HistoROM DAT).
- I messaggi di errore (comprese le ore di funzionamento totali) sono archiviati.




Elemento di protezione dalle sovracorrenti

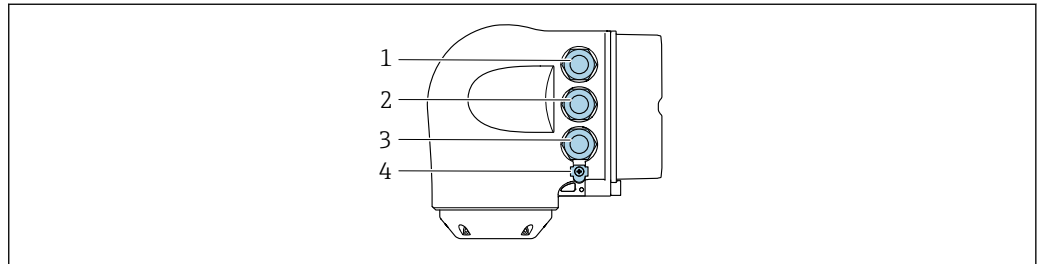
Non avendo un proprio interruttore ON/OFF, il dispositivo deve essere azionato con un interruttore automatico dedicato.

- L'interruttore automatico deve essere facile da raggiungere e adeguatamente etichettato.
- Corrente nominale consentita dell'interruttore automatico: 2 A fino a un valore massimo di 10 A.

Collegamento elettrico


Connessione al trasmettitore

-  ■ Assegnazione morsetti →  32
- Connettori del dispositivo disponibili →  33





A0026781

- 1 Connessione dei morsetti per la tensione di alimentazione
- 2 Connessione dei morsetti per trasmissione del segnale, ingresso/uscita
- 3 Connessione dei morsetti per trasmissione del segnale, ingresso/uscita o morsetto per connessione di rete tramite interfaccia service (CDI-RJ45); Opzionale: Connessione del morsetto per antenna WLAN esterna o connessione del modulo operativo e di visualizzazione separato DKX001
- 4 Connessione dei morsetti per l'equalizzazione del potenziale (PE)

-  In opzione è disponibile un adattatore per connettore RJ45 - M12:
Codice d'ordine per "Accessori", opzione **NB**: "Adattatore RJ45 M12 (interfaccia service)"

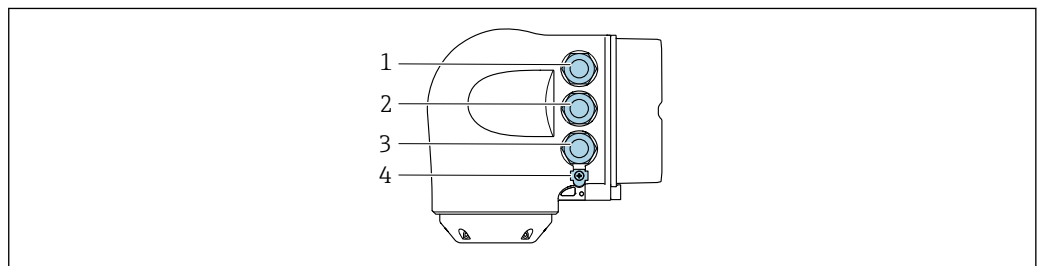
L'adattatore collega l'interfaccia service (CDI-RJ45) a un connettore M12 montato nell'ingresso cavo. Di conseguenza, la connessione all'interfaccia service può essere realizzata mediante un connettore M12 senza aprire il dispositivo.

-  Connessione di rete mediante interfaccia service (CDI-RJ45) →  107

Collegamento in una topologia ad anello


I dispositivi con protocolli di comunicazione EtherNet/IP e PROFINET possono essere integrato in una topologia ad anello. Il dispositivo è integrato tramite il collegamento del morsetto per i segnali di trasmissione (uscita 1) e il collegamento all'interfaccia service (CDI-RJ45).

-  Integrare il trasmettitore in una topologia ad anello:
 - EtherNet/IP
 - PROFINET



A0026781

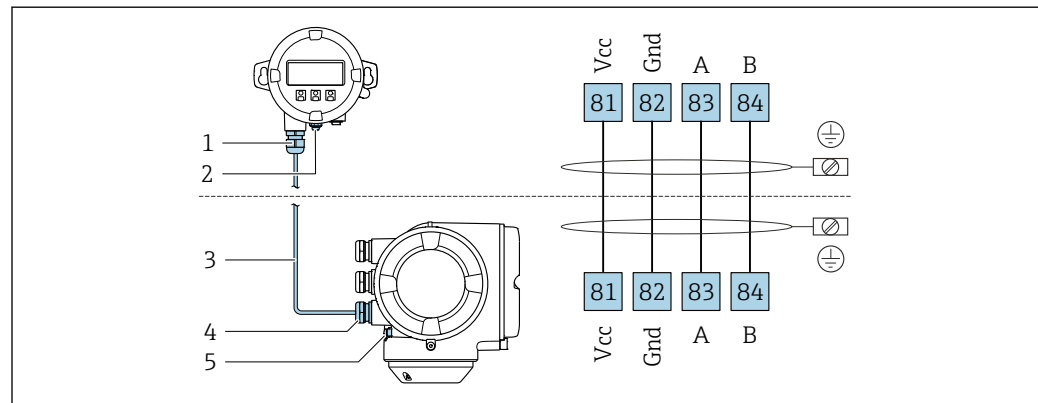
- 1 Connessione morsetti per tensione di alimentazione
- 2 Collegamento del morsetto per la trasmissione dei segnali: PROFINET o EtherNet/IP (connettore RJ45)
- 3 Collegamento all'interfaccia service mediante morsetto (CDI-RJ45)
- 4 Collegamento del morsetto per la connessione equipotenziale (PE)

-  Se il dispositivo è dotato di altri ingressi/uscite, questi vengono fatti passare in parallelo attraverso l'ingresso cavo per il collegamento all'interfaccia service (CDI-RJ45).

Collegamento del display operativo e di visualizzazione separato DKX001

i Il display operativo e di visualizzazione separato DKX001 è disponibile in opzione → 119.

- Il display operativo e di visualizzazione separato DKX001 è disponibile solo per la seguente custodia: codice d'ordine per "Custodia": opzione A "Alluminio, rivestito"
- Il misuratore è sempre fornito con un coperchio cieco quando il display operativo e di visualizzazione separato DKX001 viene ordinato direttamente con il misuratore. In questo caso, la visualizzazione e l'operatività non sono possibili sul trasmettitore.
- In caso di ordini successivi, il display operativo e di visualizzazione separato DKX001 non può essere collegato contemporaneamente al display del misuratore già esistente. Il trasmettitore permette il collegamento di un solo display o di una sola unità di funzionamento per volta.

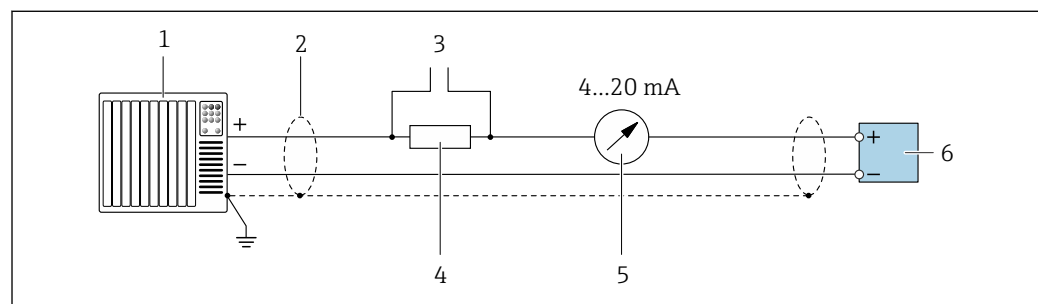


A0027518

- 1 Display operativo e di visualizzazione separato DKX001
- 2 Collegamento del morsetto per la connessione equipotenziale (PE)
- 3 Cavo di collegamento
- 4 Misuratore
- 5 Collegamento del morsetto per la connessione equipotenziale (PE)

Esempi di connessione

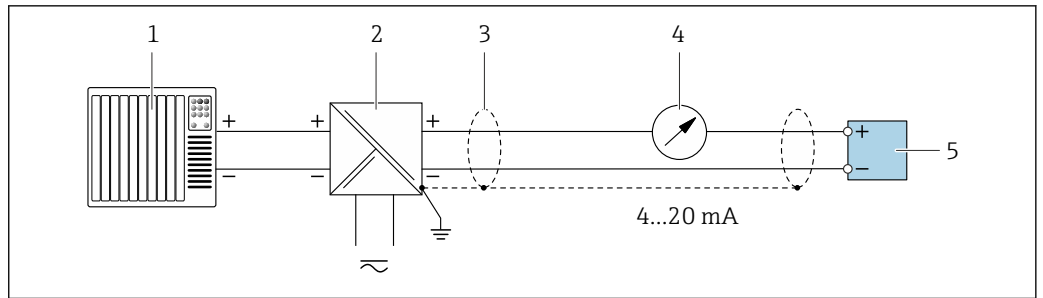
Uscita in corrente 4 ... 20 mA HART



A0029055

2 Esempio di connessione per uscita in corrente 4 ... 20 mA HART (attiva)

- 1 Sistema di automazione con ingresso in corrente (ad es. PLC)
- 2 Schermatura del cavo presente a un'estremità. La schermatura del cavo deve essere messa a terra da entrambe le estremità per la conformità ai requisiti EMC; rispettare le specifiche del cavo → 47
- 3 Connessione per dispositivi operativi HART → 102
- 4 Resistore per comunicazione HART ($\geq 250 \Omega$): non superare il carico massimo di → 14
- 5 Display analogico: rispettare il carico massimo → 14
- 6 Trasmettitore

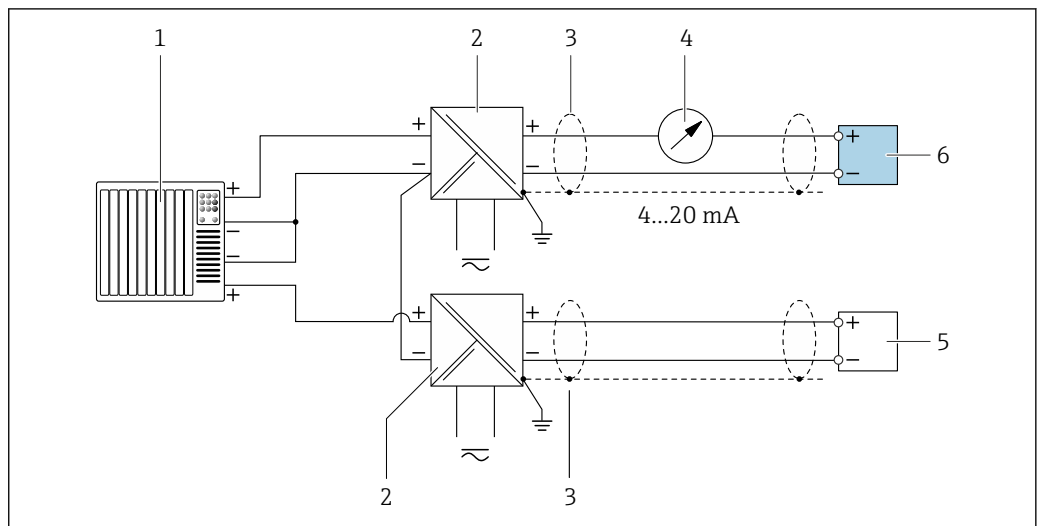


A0028762

3 Esempio di connessione per uscita in corrente 4 ... 20 mA HART (passiva)

- 1 Sistema di automazione con ingresso in corrente (ad es. PLC)
- 2 Alimentazione
- 3 Schermatura del cavo presente a un'estremità. La schermatura del cavo deve essere messa a terra da entrambe le estremità per la conformità ai requisiti EMC; rispettare le specifiche del cavo → 47
- 4 Display analogico: rispettare il carico massimo → 14
- 5 Trasmettitore

Ingresso HART

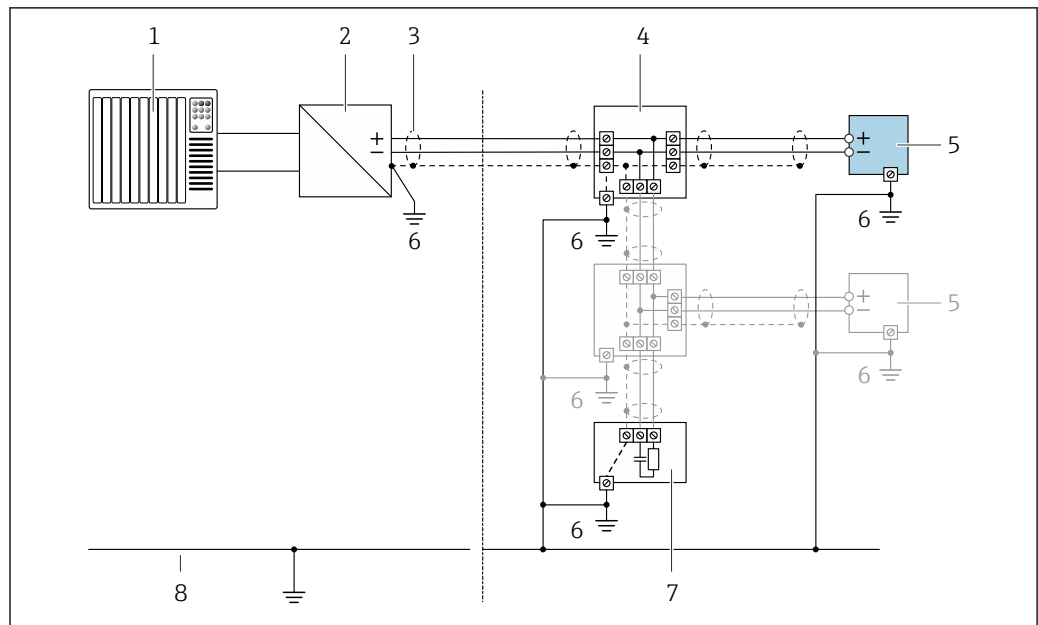


A0028763

4 Esempio di connessione per ingresso HART con negativo comune (passivo)

- 1 Sistema di automazione con uscita HART (ad es. PLC)
- 2 Barriera attiva per l'alimentazione (ad es. RN221N)
- 3 Schermatura del cavo presente a un'estremità. La schermatura del cavo deve essere messa a terra da entrambe le estremità per la conformità ai requisiti EMC; rispettare le specifiche del cavo
- 4 Display analogico: rispettare il carico massimo → 14
- 5 Trasmettitore di pressione (ad es. Cerabar M, Cerabar S): vedere i requisiti
- 6 Trasmettitore

PROFIBUS PA

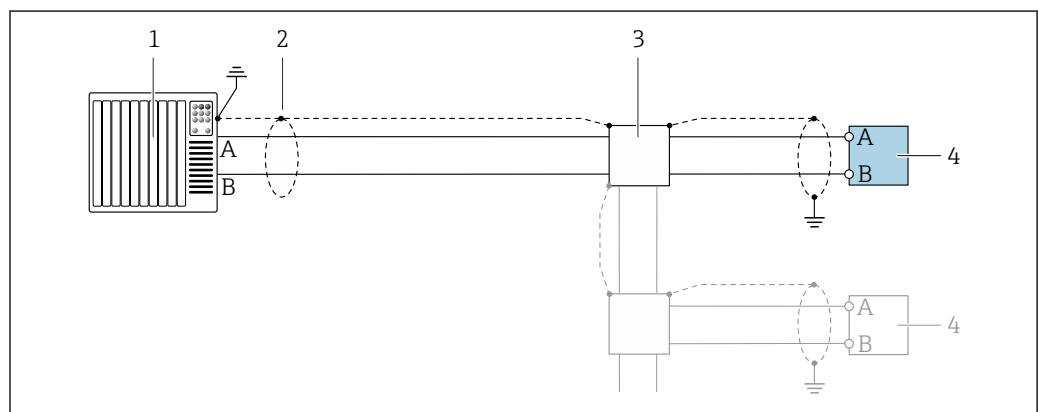


A0028768

5 Esempio di connessione per PROFIBUS PA

- 1 Sistema di controllo (ad es. PLC)
- 2 Accoppiatore di segmento PROFIBUS PA
- 3 Schermatura del cavo presente a un'estremità. La schermatura del cavo deve essere messa a terra da entrambe le estremità per la conformità ai requisiti EMC; rispettare le specifiche del cavo
- 4 T-box
- 5 Misuratore
- 6 Messa a terra locale
- 7 Terminazione bus
- 8 Collegamento di equipotenzialità

PROFIBUS DP



A0028765

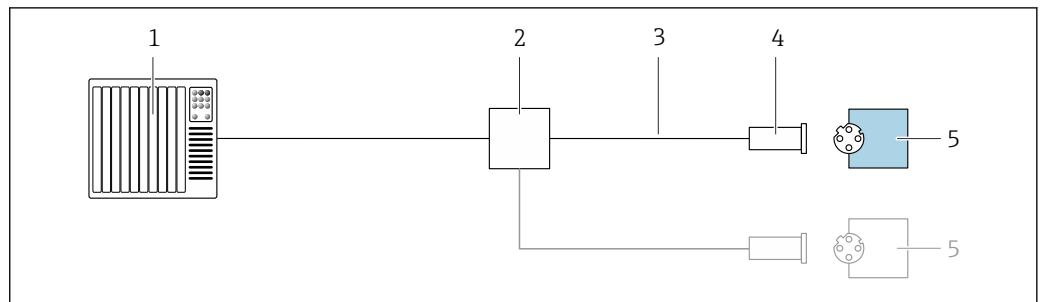
6 Esempio di connessione per PROFIBUS DP, area sicura e Zona 2/Div. 2

- 1 Sistema di controllo (ad es. PLC)
- 2 Schermatura del cavo presente a un'estremità. La schermatura del cavo deve essere messa a terra da entrambe le estremità per la conformità ai requisiti EMC; rispettare le specifiche del cavo
- 3 Scatola di distribuzione
- 4 Trasmettitore



Con velocità di trasmissione > 1,5 Mbaud, si deve utilizzare un ingresso cavo EMC e la schermatura del cavo deve estendersi fino al morsetto, se possibile.

EtherNet/IP

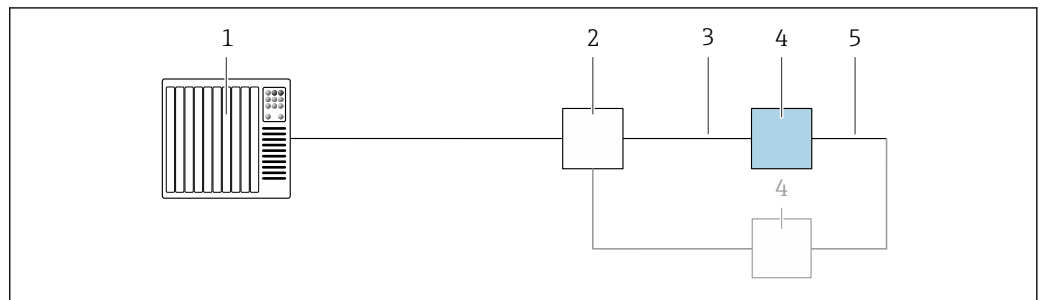


A0028767

7 Esempio di connessione per EtherNet/IP

- 1 Sistema di controllo (ad es. PLC)
- 2 Switch Ethernet
- 3 Rispettare le specifiche del cavo
- 4 Connettore dispositivo
- 5 Trasmettitore

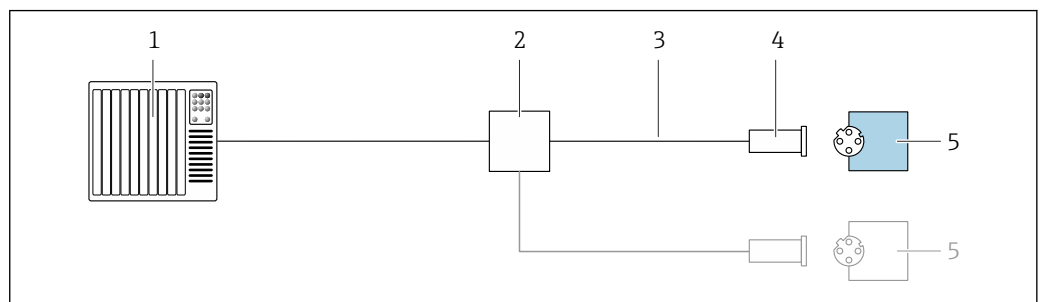
EtherNet/IP: DLR (Device Level Ring)



A0027544

- 1 Sistema di controllo (ad es. PLC)
- 2 Switch Ethernet
- 3 Rispettare le specifiche del cavo → 47
- 4 Trasmettitore
- 5 Cavo di collegamento tra i due trasmettitori

PROFINET

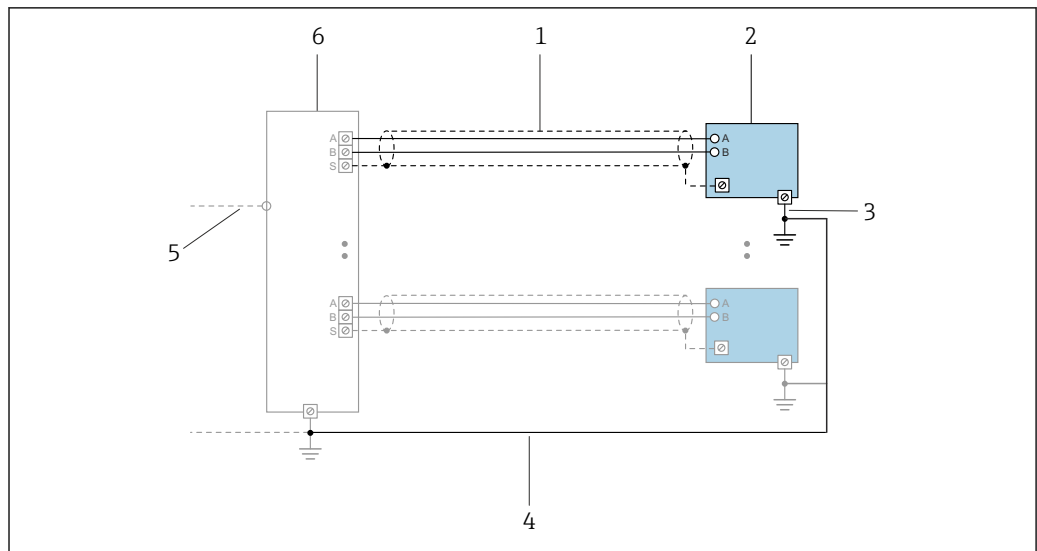


A0028767

8 Esempio di collegamento per PROFINET

- 1 Sistema di controllo (ad es. PLC)
- 2 Switch Ethernet
- 3 Rispettare le specifiche del cavo
- 4 Connettore dispositivo
- 5 Trasmettitore

PROFINET con Ethernet-APL

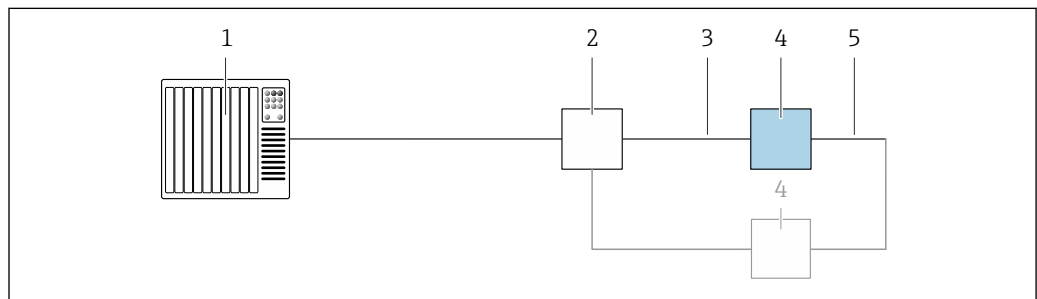


A0047536

9 Esempio di connessione per PROFINET con Ethernet-APL

- 1 Schermatura del cavo
- 2 Misuratore
- 3 Messa a terra locale
- 4 Equalizzazione del potenziale
- 5 Dorsale o TCP
- 6 Switch da campo

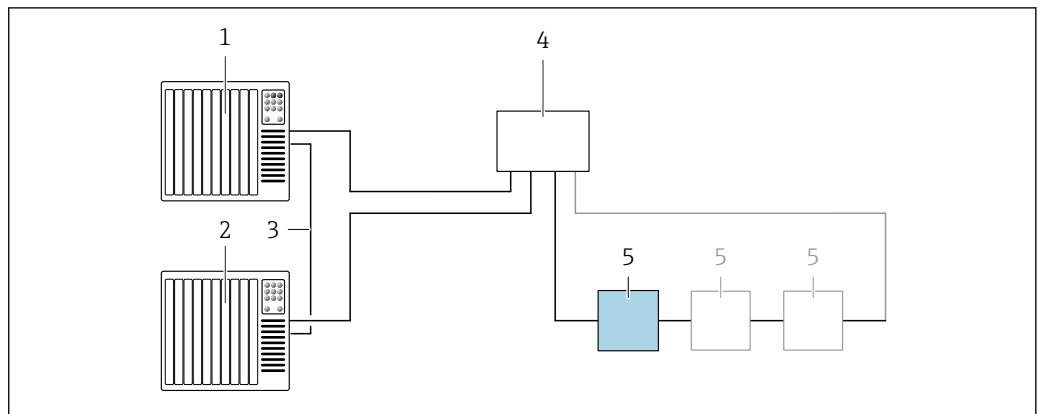
PROFINET: MRP (Media Redundancy Protocol)



A0027544

- 1 Sistema di controllo (ad es. PLC)
- 2 Switch Ethernet
- 3 Rispettare le specifiche del cavo → 47
- 4 Trasmettitore
- 5 Cavo di collegamento tra i due trasmettitori

PROFINET: ridondanza di sistema S2

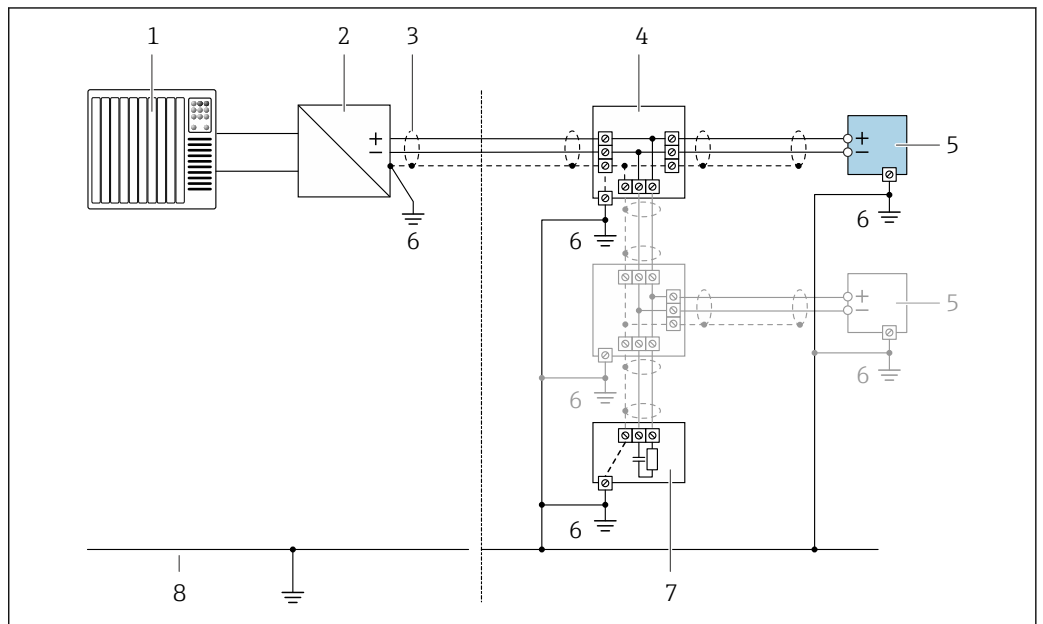


A0039553

10 Esempio di connessione per ridondanza di sistema S2

- 1 Sistema di controllo 1 (ad es. PLC)
- 2 Sincronizzazione dei sistemi di controllo
- 3 Sistema di controllo 2 (ad es. PLC)
- 4 Switch per Ethernet industriale gestito
- 5 Trasmettitore

FOUNDATION Fieldbus

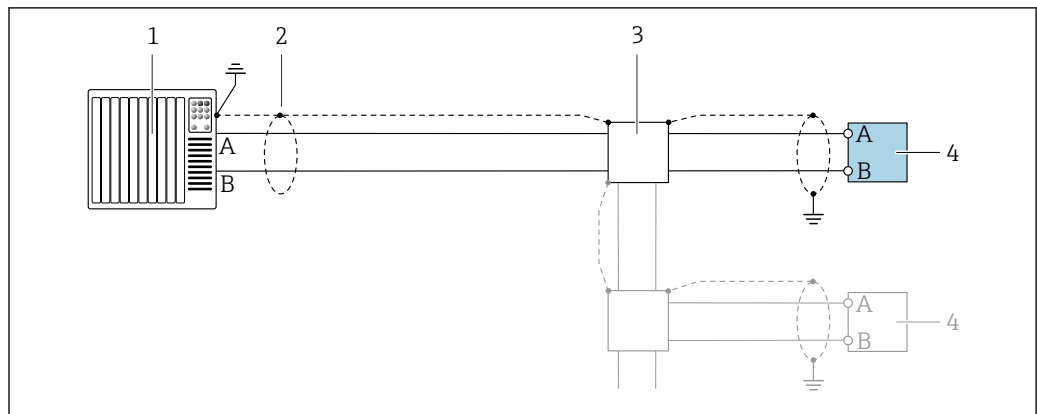


A0028768

11 Esempio di connessione per FOUNDATION Fieldbus

- 1 Sistema di controllo (ad es. PLC)
- 2 Stabilizzatore di corrente (FOUNDATION Fieldbus)
- 3 Schermatura del cavo presente a un'estremità. La schermatura del cavo deve essere messa a terra da entrambe le estremità per la conformità ai requisiti EMC; rispettare le specifiche del cavo
- 4 T-box
- 5 Misuratore
- 6 Messa a terra locale
- 7 Terminazione bus
- 8 Collegamento di equipotenzialità

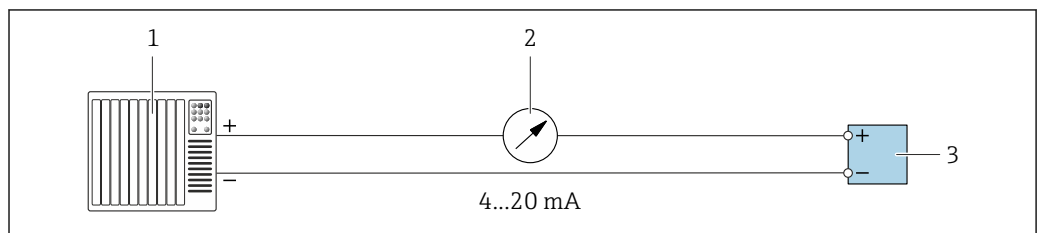
Modbus RS485



12 Esempio di connessione per Modbus RS485, area sicura e Zona 2; Classe I, Divisione 2

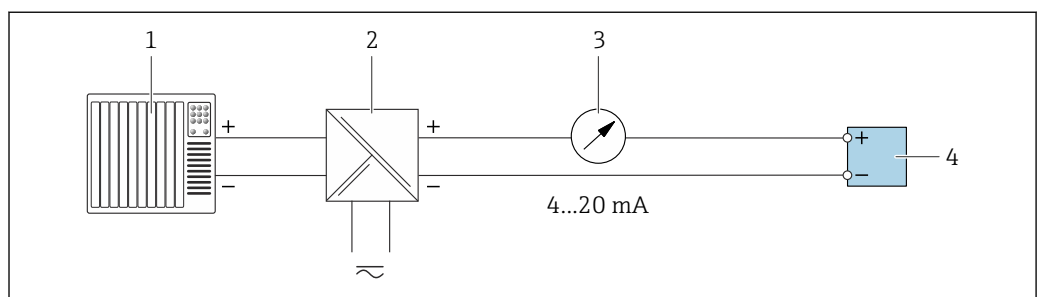
- 1 Sistema di controllo (ad es. PLC)
- 2 Schermatura del cavo presente a un'estremità. La schermatura del cavo deve essere messa a terra da entrambe le estremità per la conformità ai requisiti EMC; rispettare le specifiche del cavo
- 3 Scatola di distribuzione
- 4 Trasmettitore

Uscita in corrente 4-20 mA



13 Esempio di connessione per uscita in corrente 4-20 mA (attiva)

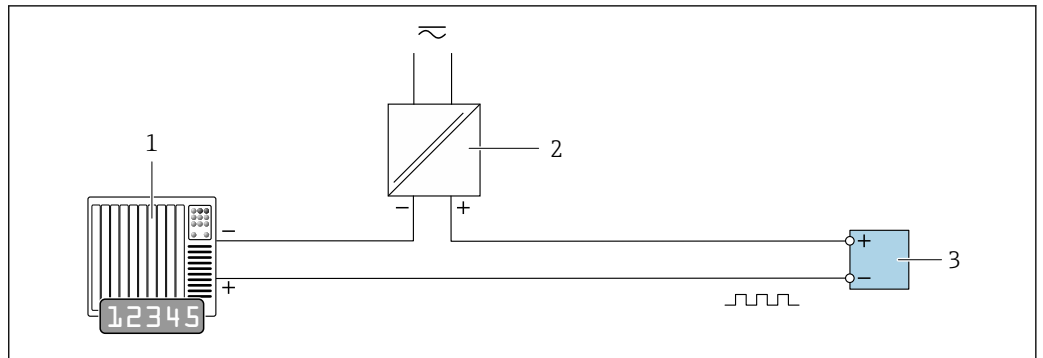
- 1 Sistema di automazione con ingresso in corrente (ad es. PLC)
- 2 Display analogico: rispettare il carico massimo → 14
- 3 Trasmettitore



14 Esempio di connessione per l'uscita in corrente 4-20 mA (passiva)

- 1 Sistema di automazione con ingresso in corrente (ad es. PLC)
- 2 Barriera attiva per l'alimentazione (ad es. RN221N)
- 3 Display analogico: rispettare il carico massimo → 14
- 4 Trasmettitore

Uscita impulsi/frequenza

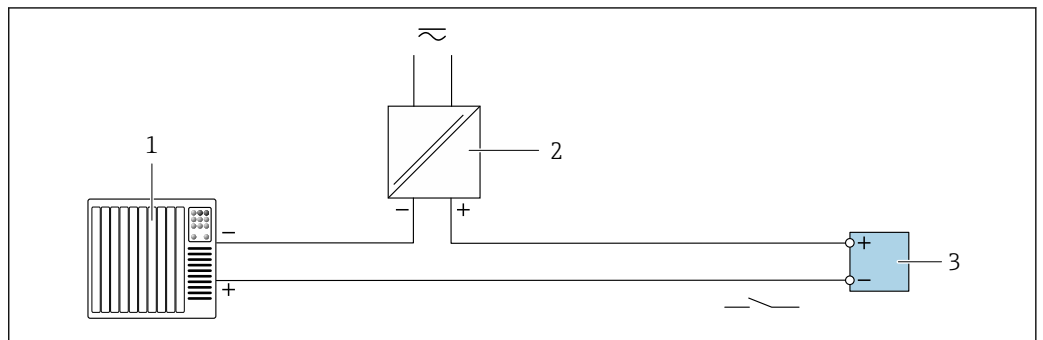


A0028761

15 Esempio di connessione per uscita impulsi/frequenza (passiva)

- 1 Sistema di automazione con ingresso a impulsi/frequenza (ad es. PLC con resistenza di pull-up o pull-down da 10 kΩ)
- 2 Alimentazione
- 3 Trasmettitore: osservare i valori di ingresso → 17

Uscita contatto

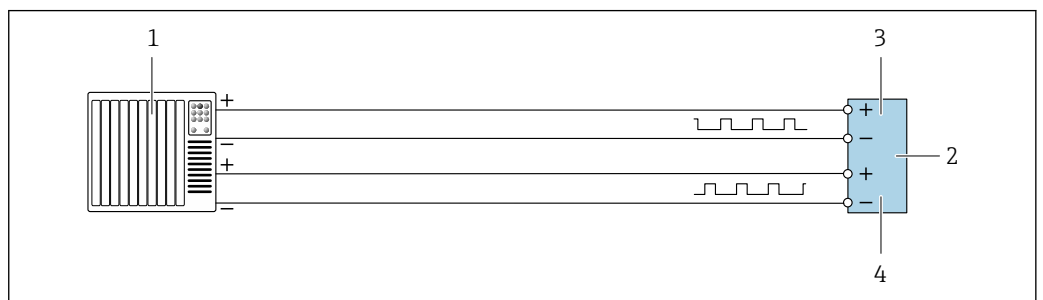


A0028760

16 Esempio di connessione per uscita contatto (passiva)

- 1 Sistema di automazione con ingresso switch (ad es. PLC con resistenza di pull-up o pull-down da 10 kΩ)
- 2 Alimentazione
- 3 Trasmettitore: osservare i valori di ingresso → 17

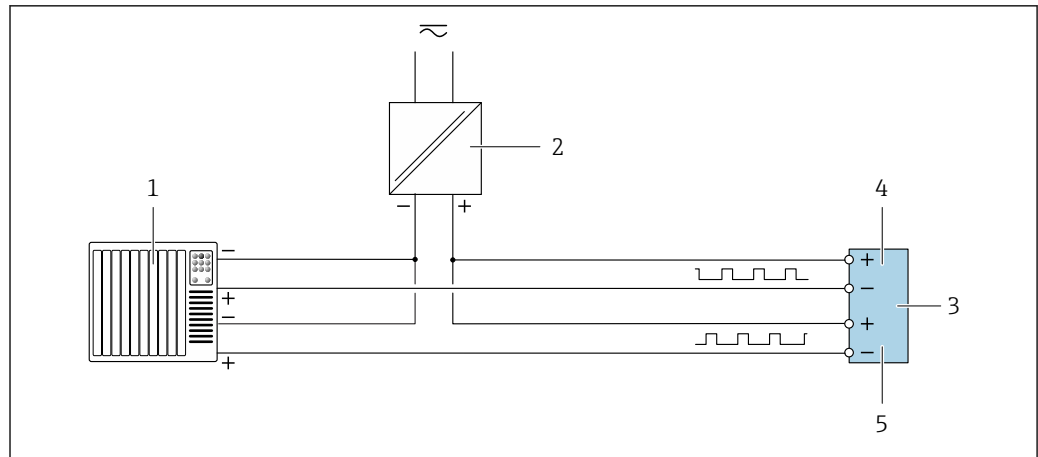
Doppia uscita impulsiva



A0029280

17 Esempio di connessione per doppia uscita impulsiva (attiva)

- 1 Sistema di automazione con doppio ingresso impulsivo (ad es. PLC)
- 2 Trasmettitore: osservare i valori di ingresso → 19
- 3 Doppia uscita impulsiva
- 4 Doppia uscita impulsiva (slave), con sfasamento

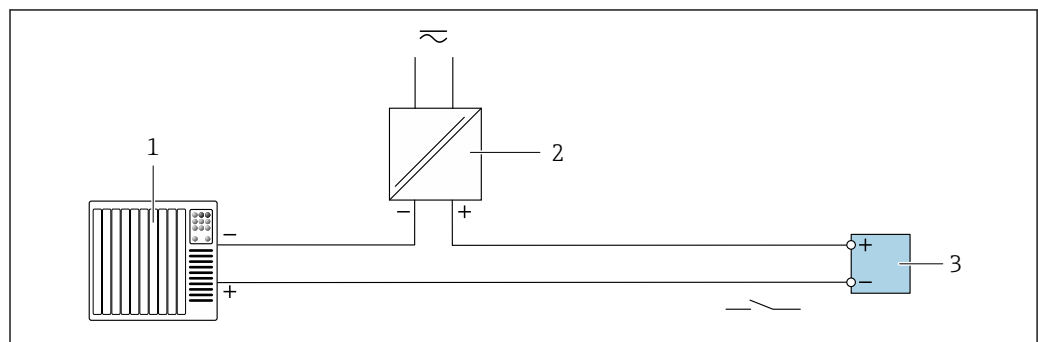


A0029279

18 Esempio di connessione per doppia uscita impulsiva (passiva)

- 1 Sistema di automazione con doppio ingresso impulsivo (ad es. PLC con resistenza di pull-up o pull-down da 10 k Ω)
- 2 Alimentazione
- 3 Trasmettitore: osservare i valori di ingresso → 19
- 4 Doppia uscita impulsiva
- 5 Doppia uscita impulsiva (slave), con sfasamento

Uscita a relè

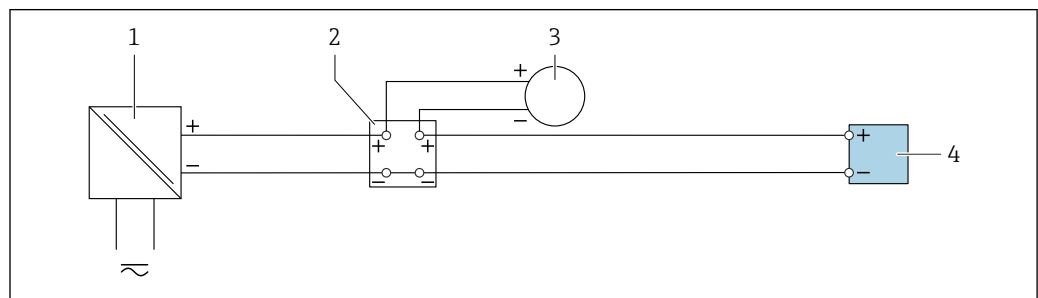


A0028760

19 Esempio di connessione per uscita a relè (passiva)

- 1 Sistema di automazione con ingresso a relè (ad es. PLC)
- 2 Alimentazione
- 3 Trasmettitore: osservare i valori di ingresso → 19

Ingresso in corrente

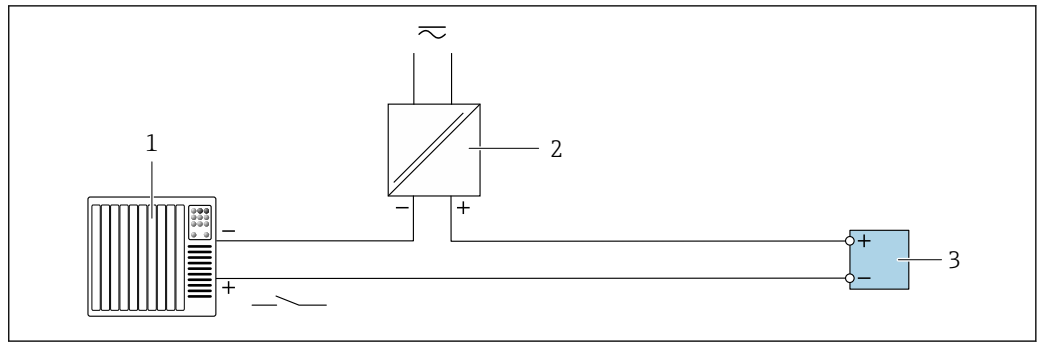


A0028915

20 Esempio di connessione per ingresso in corrente 4 ... 20 mA

- 1 Alimentazione
- 2 Custodia della morsettiera
- 3 Misuratore esterno (per la lettura di temperatura o pressione, a titolo di esempio)
- 4 Trasmettitore

Ingresso di stato



21 Esempio di connessione per ingresso di stato

- 1 Sistema di automazione con uscita di stato (ad es. PLC)
- 2 Alimentazione
- 3 Trasmettitore

A0028764

Equalizzazione del potenziale

Requisiti

Per l'equalizzazione del potenziale:

- Prestare attenzione agli schemi di messa a terra interni
- Tenere conto delle condizioni operative come il materiale del tubo e la messa a terra
- Collegare il fluido, il sensore e il trasmettitore allo stesso potenziale elettrico
- Utilizzare un cavo di messa a terra con una sezione minima di 6 mm² (0,0093 in²) e un capocorda per i collegamenti di equipotenzialità



Per i dispositivi adatti all'uso in aree pericolose, attenersi alle linee guida riportate nella relativa documentazione Ex (XA).

Morsetti

Morsetti caricati a molla: adatti per trefoli e trefoli con terminale.
Sezione del conduttore 0,2 ... 2,5 mm² (24 ... 12 AWG).

Ingressi cavo

- Pressacavo: M20 × 1,5 con cavo Ø 6 ... 12 mm (0,24 ... 0,47 in)
- Filettatura per l'ingresso cavo:
 - NPT 1/2"
 - G 1/2"
 - M20
- Connettore del dispositivo per comunicazione digitale: M12
Disponibile solo per alcune versioni del dispositivo → 33.

Assegnazione dei pin, connettore del dispositivo

FOUNDATION Fieldbus

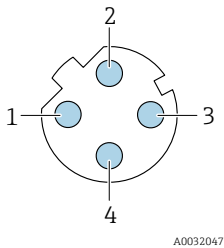
Pin	Assegnazione		Codifica	Connettore/ ingresso
	+	-		
1	+	Segnale +	A	Connettore
2	-	Segnale -		
3		Messa a terra		
4		Non assegnato		

PROFIBUS PA

Pin	Assegnazione		Codifica	Connettore/ ingresso
	+	-		
1	+	PROFIBUS PA +	A	Connettore
2		Messa a terra		
3	-	PROFIBUS PA -		
4		Non assegnato		

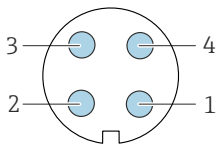
- i** Connettore consigliato:
- Binder, serie 713, n. parte 99 1430 814 04
 - Phoenix, cod. 1413934 SACC-FS-4QO SH PBPA SCO

PROFINET

 A0032047	Pin		Assegnazione	
	1	+	TD +	
	2	+	RD +	
	3	-	TD -	
	4	-	RD -	
Codifica		Connettore/ingresso		
D		Ingresso		

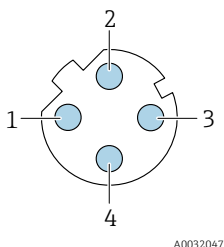
- i** Connettore consigliato:
- Binder, serie 825, n. parte 99 3729 810 04
 - Phoenix, n. parte 1543223 SACC-M12MSD-4Q

PROFINET con Ethernet-APL

	Pin		Assegnazione		Codifica	Connettore/ingresso
	1	-	Segnale APL -			
	2	+	Segnale APL +			
	3		Schermatura cavo ¹			
	4		Non assegnato			
Custodia connettore in metallo			Schermatura del cavo			
¹ Se si utilizza un cavo schermato						

- i** Connettore consigliato:
- Binder, serie 713, n. parte 99 1430 814 04
 - Phoenix, cod. 1413934 SACC-FS-4QO SH PBPA SCO

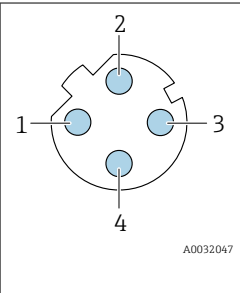
EtherNet/IP

 A0032047	Pin		Assegnazione	
	1	+	Tx	
	2	+	Rx	
	3	-	Tx	
	4	-	Rx	
Codifica		Connettore/ingresso		
D		Ingresso		

- i** Connettore consigliato:
- Binder, serie 763, n. parte 99 3729 810 04
 - Phoenix, n. parte 1543223 SACC-M12MSD-4Q

Interfaccia service

Codice d'ordine per "Accessori installati", opzione **NB**: "Adattatore RJ45 M12 (interfaccia service)"

	Pin		Assegnazione	
	1	+	Tx	
	2	+	Rx	
	3	-	Tx	
	4	-	Rx	
Codifica		Connettore/ingresso		
D		Ingresso		



Connettore consigliato:

- Binder, serie 763, n. parte 99 3729 810 04
- Phoenix, n. parte 1543223 SACC-M12MSD-4Q

Specifiche del cavo**Campo di temperatura consentito**

- Devono essere rispettate le direttive di installazione vigenti nel paese dove è eseguita l'installazione.
- I cavi devono essere adatti alle temperature minime e massime previste.

Cavo di alimentazione (incl. conduttore per il morsetto di terra interno)

Il cavo di installazione standard è sufficiente.

Cavo di messa a terra di protezione per il morsetto di terra esterno

Sezione del conduttore 2,1 mm² (14 AWG)

L'uso di un capocorda consente il collegamento di sezioni più grandi.

L'impedenza di messa a terra deve essere inferiore a 2 Ω.

Cavo segnali

Uscita in corrente 4 ... 20 mA HART

È consigliato un cavo schermato. Attenersi allo schema di messa a terra dell'impianto.

PROFIBUS PA

Cavo schermato a due fili intrecciati. Si consiglia il cavo tipo A.



Per maggiori informazioni su progettazione e installazione di segmenti PROFIBUS consultare:


- Istruzioni di funzionamento "PROFIBUS DP/PA: Direttive per la progettazione e la messa in servizio" (BA00034S)
- Direttiva PNO 2.092 "Direttive per l'installazione e per l'utente PROFIBUS PA"
- IEC 61158-2 (MBP)

PROFIBUS DP

Lo standard IEC 61158 specifica per la linea del bus due tipi di cavo (A e B), che possono essere utilizzati per qualsiasi velocità di trasmissione. Si consiglia il cavo tipo A.

Tipo di cavo	A
Impedenza caratteristica	135 ... 165 Ω a una frequenza di misura di 3 ... 20 MHz
Capacità del cavo	< 30 pF/m
Sezione del filo	> 0,34 mm ² (22 AWG)
Tipo di cavo	Coppie intrecciate
Resistenza di loop	≤ 110 Ω/km


Smorzamento del segnale	Max. 9 dB sull'intera lunghezza della sezione del cavo
Schermatura	Schermatura in rame intrecciato o schermatura intrecciata con schermatura a foglio. Per la messa a terra della schermatura del cavo, rispettare lo schema di messa a terra dell'impianto.

 Per maggiori informazioni su progettazione e installazione di segmenti PROFIBUS consultare:

- Istruzioni di funzionamento "PROFIBUS DP/PA: Direttive per la progettazione e la messa in servizio" (BA00034S)
- Direttiva PNO 2.092 "Direttive per l'installazione e per l'utente PROFIBUS PA"
- IEC 61158-2 (MBP)

EtherNet/IP

Lo standard ANSI/TIA/EIA-568 Allegato B.2 indica CAT 5 come categoria minima per un cavo utilizzato per EtherNet/IP. CAT 5e e CAT 6 sono le categorie consigliate.

 Per maggiori informazioni su pianificazione e installazione di reti EtherNet/IP, consultare la documentazione "Media Planning and Installation Manual. EtherNet/IP" dell'organizzazione ODVA

PROFINET

Lo standard IEC 61156-6 specifica CAT 5 come categoria minima del cavo utilizzato per PROFINET. CAT 5e e CAT 6 sono le categorie consigliate.

 Per maggiori informazioni su pianificazione e installazione di reti PROFINET, consultare: "PROFINET Cabling and Interconnection Technology", linea guida per PROFINET

PROFINET con Ethernet-APL


Il tipo di cavo di riferimento per i segmenti APL è il cavo per bus di campo di tipo A, MAU tipo 1 e 3 (specificato in IEC 61158-2). Questo cavo risponde ai requisiti per le applicazioni a sicurezza intrinseca secondo IEC TS 60079-47 e può essere utilizzato anche in applicazioni non a sicurezza intrinseca.

Tipo di cavo	A
Capacità del cavo	45 ... 200 nF/km
Resistenza di loop	15 ... 150 Ω/km
Induttanza del cavo	0,4 ... 1 mH/km

Ulteriori dettagli sono forniti in "Linee guida di sviluppo di Ethernet-APL" (<https://www.ethernet-apl.org>).

FOUNDATION Fieldbus

Cavo schermato a due fili intrecciati.

 Per maggiori informazioni su progettazione e installazione di reti FOUNDATION Fieldbus consultare:

- Istruzioni di funzionamento "Panoramica FOUNDATION Fieldbus" (BA00013S)
- Direttiva FOUNDATION Fieldbus
- IEC 61158-2 (MBP)

Modbus RS485

Lo standard EIA/TIA-485 specifica due tipi di cavo (A e B) per la linea del bus, che possono essere utilizzati per qualsiasi velocità di trasmissione. Si consiglia il cavo tipo A.

Tipo di cavo	A
Impedenza caratteristica	135 ... 165 Ω a una frequenza di misura di 3 ... 20 MHz
Capacità del cavo	< 30 pF/m
Sezione del filo	> 0,34 mm ² (22 AWG)

Tipo di cavo	Coppie intrecciate
Resistenza di loop	≤110 Ω/km
Smorzamento del segnale	Max. 9 dB sull'intera lunghezza della sezione del cavo
Schermatura	Schermatura in rame intrecciato o schermatura intrecciata con schermatura a foglio. Per la messa a terra della schermatura del cavo, rispettare lo schema di messa a terra dell'impianto.

Uscita in corrente 0/4 ... 20 mA

È sufficiente il cavo di installazione standard

Impulsi /frequenza /uscita id commutazione

È sufficiente il cavo di installazione standard

Doppia uscita impulsiva

È sufficiente il cavo di installazione standard

Uscita a relè

Il cavo di installazione standard è sufficiente.

Ingresso in corrente 0/4 ... 20 mA

È sufficiente il cavo di installazione standard

Ingresso di stato

È sufficiente il cavo di installazione standard

Cavo di collegamento per trasmettitore - display separato e modulo di funzionamento DKX001

Cavo standard

Come cavo di collegamento è possibile utilizzare un cavo standard.

Cavo standard	4 conduttori (2 coppie); trefoli a coppia con schermo comune
Schermatura	Rame intrecciato stagnato, coperchio ottico ≥ 85 %
Capacità: cavo/schermo	Max. 1000 nF Per Zona 1, Classe I, Divisione 1
L/R	Max. 24 µH/Ω Per Zona 1, Classe I, Divisione 1
Lunghezza del cavo	Max. 300 m (1000 ft), v. tabella successiva

Sezione	Lunghezza del cavo per l'uso in:
	<ul style="list-style-type: none"> ▪ Area sicura ▪ Area pericolosa: Zona 2; Classe I, Divisione 2 ▪ Area pericolosa: Zona 1; Classe I, Divisione 1
0,34 mm ² (22 AWG)	80 m (270 ft)
0,50 mm ² (20 AWG)	120 m (400 ft)
0,75 mm ² (18 AWG)	180 m (600 ft)
1,00 mm ² (17 AWG)	240 m (800 ft)
1,50 mm ² (15 AWG)	300 m (1000 ft)


Cavo di collegamento disponibile in opzione

Cavo standard	2 × 2 × 0,34 mm ² (22 AWG) cavi in PVC ¹⁾ con schermo comune (2 coppie, trefoli a coppia)
Resistenza alla fiamma	Secondo DIN EN 60332-1-2

Resistenza all'olio	Secondo DIN EN 60811-2-1
Schermatura	Rame intrecciato stagnato, coperchio ottico $\geq 85\%$
Capacità: cavo/schermo	≤ 200 pF/m
L/R	≤ 24 $\mu\text{H}/\Omega$
Lunghezza disponibile del cavo	10 m (35 ft)
Temperatura operativa	Se montato in posizione fissa: $-50 \dots +105$ °C ($-58 \dots +221$ °F); se il cavo può muoversi liberamente: $-25 \dots +105$ °C ($-13 \dots +221$ °F)

- 1) Le radiazioni UV possono danneggiare la guaina esterna del cavo. Se possibile, proteggere il cavo dalla luce diretta del sole.

Protezione da sovratensione

Oscillazioni tensione di rete	→  34
Categoria sovratensioni	Categoria sovratensioni II
Sovratensioni a breve termine, momentanee	Fino a 1200 V tra cavo e terra, per max. 5 s
Sovratensioni a lungo termine, momentanee	Fino a 500 V tra cavo e terra

Caratteristiche operative

Condizioni operative di riferimento



- Limiti di errore secondo ISO 11631
- Acqua con $+15 \dots +45$ °C ($+59 \dots +113$ °F) a 2 ... 6 bar (29 ... 87 psi)
- Specifiche in base al protocollo di taratura
- Accuratezza basata su sistemi di taratura accreditati e tracciati secondo ISO 17025.

 Per conoscere gli errori di misura si può utilizzare *Applicator* il tool per il dimensionamento dei dispositivi →  121

Errore di misura massimo

v.i. = valore istantaneo; $1 \text{ g}/\text{cm}^3 = 1 \text{ kg}/\text{l}$; T = temperatura del fluido

Accuratezza di base

 Elementi fondamentali della struttura →  53

Portata massica e portata volumetrica (liquidi)

$\pm 0,10\%$ v.i.

Densità (liquidi)

Alle condizioni di riferimento	Taratura di densità standard ¹⁾	A campo ampio Specifiche di densità ^{2) 3)}
[g/cm ³]	[g/cm ³]	[g/cm ³]
$\pm 0,0005$	$\pm 0,01$	$\pm 0,002$

- 1) Valida sull'intero campo di temperatura e densità
- 2) Campo valido per la taratura di densità speciale: $0 \dots 2 \text{ g}/\text{cm}^3$, $+10 \dots +80$ °C ($+50 \dots +176$ °F)
- 3) Codice d'ordine per "Pacchetto applicativo", opzione EE "Densità speciale"

Temperatura

$\pm 0,5$ °C $\pm 0,005 \cdot T$ °C ($\pm 0,9$ °F $\pm 0,003 \cdot (T - 32)$ °F)

Stabilità punto di zero

DN		Stabilità punto di zero	
[mm]	[in]	[kg/h]	[lb/min]
8	$\frac{3}{8}$	0,20	0,007
15	$\frac{1}{2}$	0,65	0,024
25	1	1,80	0,066
40	$1\frac{1}{2}$	4,50	0,165
50	2	7,0	0,257

Valori di portata

Valori di portata come parametri di turndown in base al diametro nominale.

Unità ingegneristiche SI

DN	1:1	1:10	1:20	1:50	1:100	1:500
[mm]	[kg/h]	[kg/h]	[kg/h]	[kg/h]	[kg/h]	[kg/h]
8	2 000	200	100	40	20	4
15	6 500	650	325	130	65	13
25	18 000	1 800	900	360	180	36
40	45 000	4 500	2 250	900	450	90
50	70 000	7 000	3 500	1 400	700	140

Unità ingegneristiche US

DN	1:1	1:10	1:20	1:50	1:100	1:500
[inch]	[lb/min]	[lb/min]	[lb/min]	[lb/min]	[lb/min]	[lb/min]
$\frac{3}{8}$	73,50	7,350	3,675	1,470	0,735	0,147
$\frac{1}{2}$	238,9	23,89	11,95	4,778	2,389	0,478
1	661,5	66,15	33,08	13,23	6,615	1,323
$1\frac{1}{2}$	1 654	165,4	82,70	33,08	16,54	3,308
2	2 573	257,3	128,7	51,46	25,73	5,146

Accuratezza delle uscite

Le uscite hanno le seguenti specifiche di base per l'accuratezza.

Uscita in corrente

Accuratezza	$\pm 5 \mu\text{A}$
--------------------	---------------------

Uscita impulsi/frequenza

v.i. = valore istantaneo

Accuratezza	$\pm 50 \text{ ppm v.i. max. (sull'intero campo di temperatura ambiente)}$
--------------------	--

Ripetibilità

v.i. = valore istantaneo; $1 \text{ g/cm}^3 = 1 \text{ kg/l}$; T = temperatura del fluido

Ripetibilità di base

Elementi fondamentali della struttura → 53

Portata massica e portata volumetrica (liquidi) $\pm 0,05$ % v.i.*Densità (liquidi)* $\pm 0,00025$ g/cm³*Temperatura* $\pm 0,25$ °C $\pm 0,0025 \cdot T$ °C ($\pm 0,45$ °F $\pm 0,0015 \cdot (T-32)$ °F)**Tempo di risposta**

Il tempo di risposta varia a seconda della configurazione (smorzamento).

Influenza della temperatura ambiente**Uscita in corrente**

Coefficiente di temperatura	Max. 1 μ A/°C
-----------------------------	-------------------

Uscita impulsi/frequenza

Coefficiente di temperatura	Nessun effetto addizionale. Incluso nell'accuratezza.
-----------------------------	---

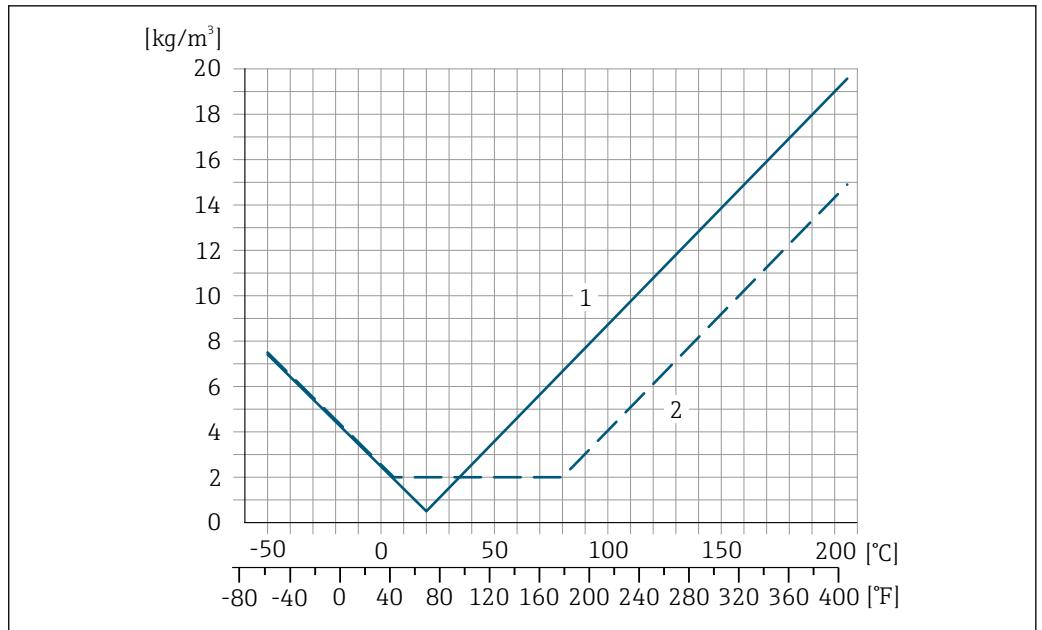
Effetto della temperatura del fluido**Portata massica e portata volumetrica**

v.f.s. = del valore di fondo scala

Se la temperatura durante la regolazione dello zero e quella di processo sono diverse, l'errore di misura addizionale dei sensori è tipicamente $\pm 0,0002$ % v.f.s./°C ($\pm 0,0001$ % v. f.s./°F).

L'influenza si riduce se la regolazione dello zero è eseguita alla temperatura di processo.

DensitàSe la temperatura di taratura della densità e quella di processo sono diverse, l'errore di misura dei sensori è tipicamente $\pm 0,0001$ g/cm³/°C ($\pm 0,00005$ g/cm³/°F). Si può eseguire la regolazione della densità in campo.**Specifica di densità a campo ampio (taratura di densità speciale)**Se la temperatura di processo non rispetta il campo valido (→ 50), l'errore misurato è $\pm 0,0001$ g/cm³ /°C ($\pm 0,00005$ g/cm³ /°F)



A0016610

- 1 Regolazione della densità in campo, ad es. a +20 °C (+68 °F)
- 2 Taratura di densità speciale

Temperatura

$\pm 0,005 \cdot T \text{ } ^\circ\text{C}$ ($\pm 0,005 \cdot (T - 32) \text{ } ^\circ\text{F}$)

Influenza della pressione del fluido

Le tabelle seguenti mostrano l'effetto sull'accuratezza di una differenza tra la pressione di taratura e la pressione di processo nel caso della portata massica e della densità.

v.i. = valore istantaneo



L'effetto può essere compensato:

- Richiamando il valore di pressione misurato attualmente mediante l'ingresso in corrente o un ingresso digitale.
- Configurando un valore fisso per la pressione nei parametri del dispositivo.



Istruzioni di funzionamento → 122.

DN		[% v.i./bar]	[% v.i./psi]
[mm]	[in]		
8	3/8	-0,002	-0,0001
15	1/2	-0,006	-0,0004
25	1	-0,005	-0,0003
40	1 1/2	-0,007	-0,0005
50	2	-0,006	-0,0004

Elementi fondamentali della struttura

v.i. = valore istantaneo, v.f.s. = valore fondoscala

BaseAccu = accuratezza di base in % v.i., BaseRepeat = ripetibilità di base in % v.i.

MeasValue = valore misurato; ZeroPoint = stabilità del punto di zero

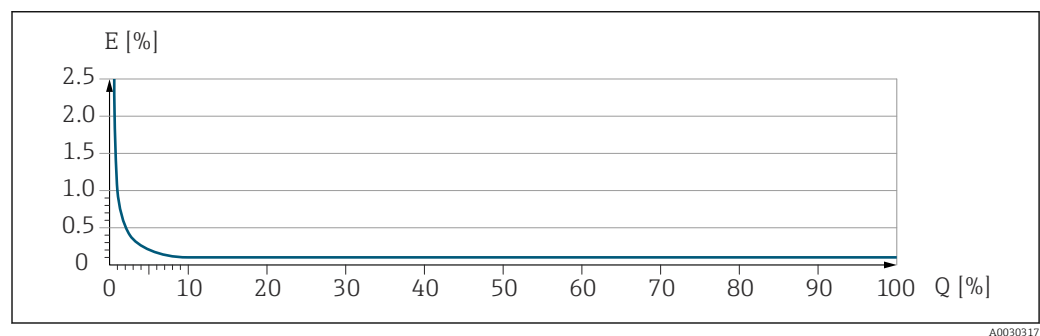
Calcolo dell'errore di misura massimo in funzione della portata

Portata	Errore di misura massimo in % v.i.
$\geq \frac{\text{ZeroPoint}}{\text{BaseAccu}} \cdot 100$ A0021332	$\pm \text{BaseAccu}$ A0021339
$< \frac{\text{ZeroPoint}}{\text{BaseAccu}} \cdot 100$ A0021333	$\pm \frac{\text{ZeroPoint}}{\text{MeasValue}} \cdot 100$ A0021334

Calcolo della ripetibilità massima in funzione della portata

Flow rate	Ripetibilità massima in % v.i.
$\geq \frac{1/2 \cdot \text{ZeroPoint}}{\text{BaseRepeat}} \cdot 100$ A0021335	$\pm \text{BaseRepeat}$ A0021340
$< \frac{1/2 \cdot \text{ZeroPoint}}{\text{BaseRepeat}} \cdot 100$ A0021336	$\pm 1/2 \cdot \frac{\text{ZeroPoint}}{\text{MeasValue}} \cdot 100$ A0021337

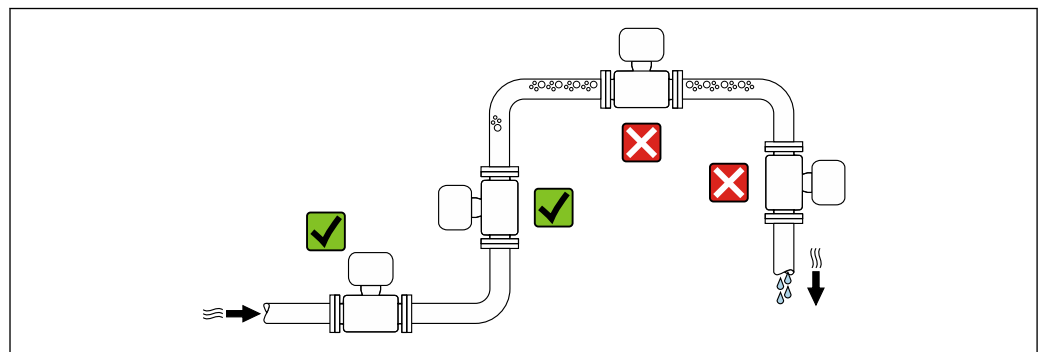
Esempio di errore di misura massimo



E Errore di misura massimo in % v.i. (esempio)
Q Portata in % del valore di fondo scala massimo

Installazione

Posizione di montaggio

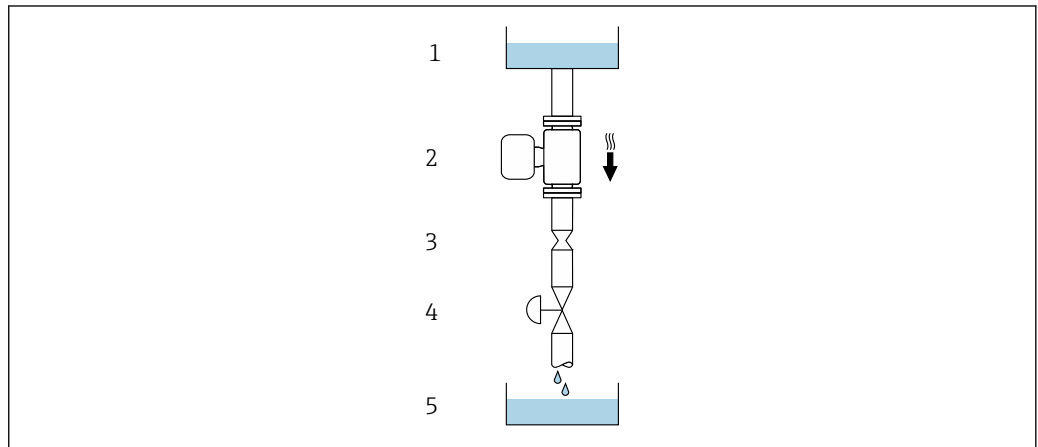


Per evitare errori di misura derivanti dall'accumulo di bolle di gas nel tubo di misura, evitare le seguenti posizioni di montaggio nella tubazione:

- Punto più alto della tubazione.
- Direttamente a monte di uno scarico libero della tubazione in un tubo a scarico libero.

Installazione in tubi a scarico libero

I seguenti accorgimenti, tuttavia, consentono l'installazione anche in tubazioni verticali aperte. Una restrizione del tubo o l'impiego di un orifizio con sezione inferiore al diametro nominale evita il funzionamento a vuoto del sensore durante l'esecuzione delle misure.



A0028773

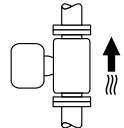
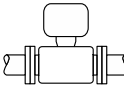
☑ 22 Installazione in un tubo a scarico libero (ad es. per applicazioni di dosaggio)

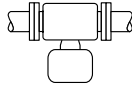







- 1 Serbatoio di alimentazione
- 2 Sensore
- 3 Orifizio, restrizione nel tubo
- 4 Valvola
- 5 Serbatoio di transito

DN		Ø orifizio, restrizione tubo	
[mm]	[in]	[mm]	[in]
8	3/8	6	0,24
15	1/2	10	0,40
25	1	14	0,55
40	1 1/2	22	0,87
50	2	28	1,10

Orientamento

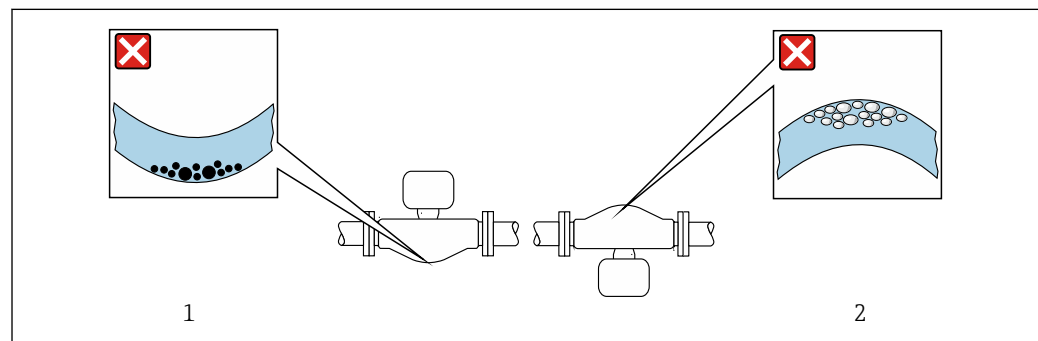
La direzione della freccia sulla targhetta del sensore aiuta ad installare il sensore in base alla direzione del flusso (direzione del fluido che scorre attraverso la tubazione).

Orientamento		Raccomandazione
A	Orientamento verticale	 A0015591 ☑☑ ¹⁾
B	Orientamento orizzontale, trasmettitore in alto	 A0015589 ☑☑ ²⁾ Eccezione: → ☑ 23, ☑ 56


Orientamento		Raccomandazione
C	Orientamento orizzontale, trasmettitore in basso	 <small>A0015590</small>   ³⁾ Eccezione: →  , 
D	Orientamento orizzontale, trasmettitore laterale	 <small>A0015592</small>  

- 1) Questo orientamento è consigliato per garantire l'autodrenaggio.
- 2) Le applicazioni con basse temperature di processo possono ridurre la temperatura ambiente. Questo orientamento è consigliato per mantenere la temperatura ambiente minima, tollerata dal trasmettitore.
- 3) Le applicazioni con alte temperature di processo possono incrementare la temperatura ambiente. Questo orientamento è consigliato per non superare la temperatura ambiente massima tollerata dal trasmettitore.

Se un sensore con tubo di misura curvo è installato in orizzontale, adattare la posizione del sensore alle caratteristiche del fluido.




A0028774

 23 Orientamento del sensore con tubo di misura curvo

- 1 Evitare questo orientamento nel caso di fluidi con solidi sospesi: rischio di depositi.
- 2 Evitare questo orientamento nel caso di fluidi degasati: rischio di accumuli di gas.

Tratti rettilinei in entrata e in uscita

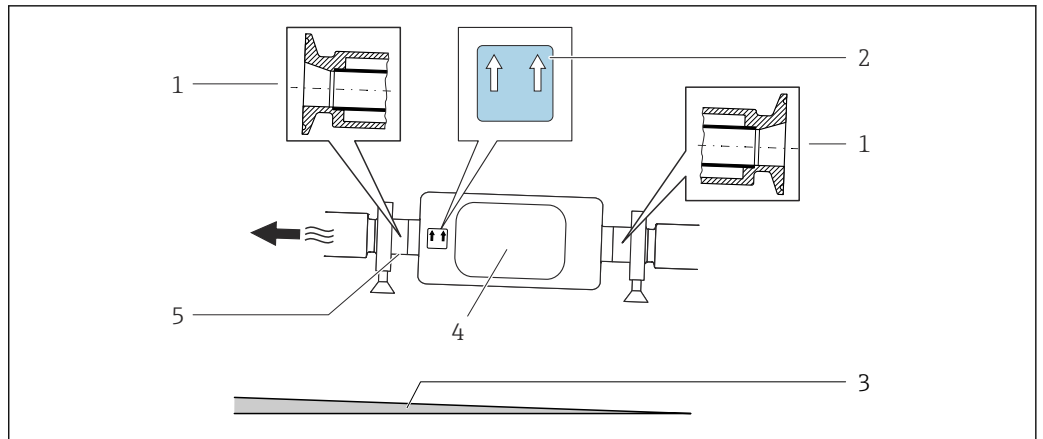
Non sono richiesti speciali accorgimenti per gli elementi che causano turbolenza, quali valvole, gomiti o giunzioni a T, a patto che non si verifichino cavitazioni →  65.

Istruzioni di montaggio speciali

Drenabilità

Quando installato in verticale, il tubo di misura può essere completamente svuotato e protetto da eventuali depositi.


Se il sensore è installato in una linea orizzontale, si possono utilizzare delle connessioni clamp eccentriche per garantire il completo svuotamento. Se il sistema è inclinato in una direzione specifica e con una certa pendenza, la gravità può essere sfruttata per ottenere uno svuotamento completo. Il sensore deve essere montato nella posizione corretta per garantire il completo svuotamento anche in posizione orizzontale. I contrassegni sul sensore indicano la posizione di montaggio corretta per ottimizzare lo svuotamento.



A0016583

- 1 Connessione clamp eccentrica
- 2 L'etichetta "Questo lato in alto" indica il lato superiore
- 3 Per DN 8 - 25 (da 3/8 a 1"): gradiente: circa 2% o 21 mm/m (0.24 in/ft); per DN 40 - 50 (da 1½ a 2"): gradiente circa 2° o 35 mm/m (0.42 in/ft)
- 4 Trasmettitore
- 5 Riga sul lato inferiore che indica il punto più basso della connessione al processo eccentrica.

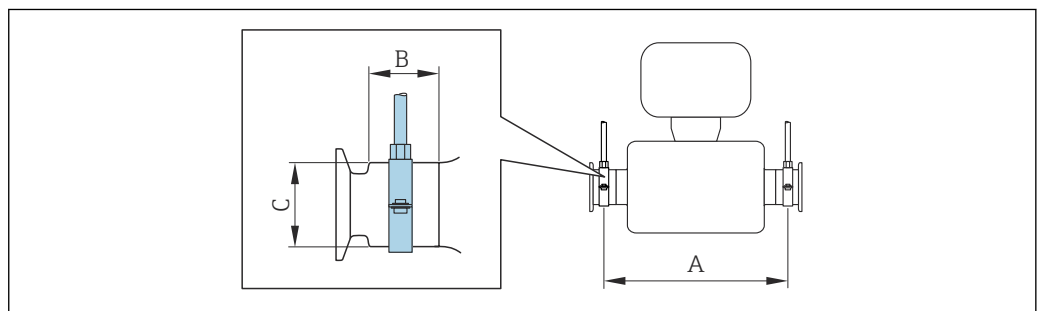
Compatibilità igienica

-  Quando installato in applicazioni igieniche, considerare le informazioni riportate nella sezione "Certificati e approvazioni/compatibilità igienica" → 114
- Nel caso di misuratori con codice d'ordine per "Custodia", opzione B "Inox, igienico", sigillare il coperchio del vano connessioni avvitandolo a mano per poi stringerlo di altri 45° (corrispondente a 15 Nm).

Fissaggio con collare di montaggio nel caso di connessioni igieniche

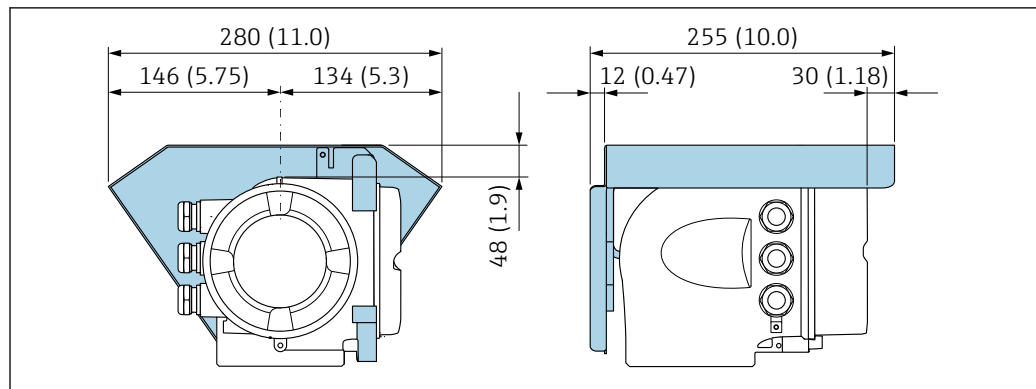
Non sono necessari supporti addizionali del sensore per scopi operativi. In ogni caso, se l'installazione richiedesse un supporto addizionale, rispettare le seguenti dimensioni.

Utilizzare un collare di montaggio con rivestimento tra collare e misuratore.



A0030298

DN		A		B		C	
[mm]	[in]	[mm]	[in]	[mm]	[in]	[mm]	[in]
8	3/8	298	11,73	33	1,3	28	1,1
15	1/2	402	15,83	33	1,3	28	1,1
25	1	542	21,34	33	1,3	38	1,5
40	1 1/2	658	25,91	36,5	1,44	56	2,2
50	2	772	30,39	44,1	1,74	75	2,95

Tettuccio di protezione dalle intemperie

24 Unità ingegneristica, mm (in)

A0029553

Ambiente**Campo di temperatura ambiente**

Misuratore	<ul style="list-style-type: none"> ■ -40 ... +60 °C (-40 ... +140 °F) ■ Codice d'ordine per "Collaudo, certificato", opzione JP: -50 ... +60 °C (-58 ... +140 °F)
Leggibilità del display locale	-20 ... +60 °C (-4 ... +140 °F) La leggibilità del display può essere compromessa nel caso di temperature fuori dal campo consentito.

i Dipendenza tra temperatura ambiente e temperatura del fluido → 59

- ▶ In caso di funzionamento all'esterno:
Evitare la luce diretta del sole, in particolare nelle regioni a clima caldo.

i Endress+Hauser può fornire un tettuccio di protezione dalle intemperie. → 119.

Temperatura di immagazzinamento

-50 ... +80 °C (-58 ... +176 °F)

Classe climatica

DIN EN 60068-2-38 (test Z/AD)

Umidità relativa

Il dispositivo è adatto per uso esterno e interno con umidità relativa di 4 ... 95%.

Altezza operativa

Secondo EN 61010-1

- ≤ 2 000 m (6 562 ft)
- > 2 000 m (6 562 ft) con protezione aggiuntiva dalle sovratensioni (ad es. serie HAW di Endress+Hauser)

Grado di protezione**Trasmettitore**

- Corpo IP66/67, Type 4X, adatto per grado di inquinamento 4
- Quando la custodia è aperta: corpo IP20, Type 1, adatto per grado di inquinamento 2
- Modulo display: IP20, corpo Type 1, adatto per grado di inquinamento 2

In opzione

Codice d'ordine per "Opzioni sensore", opzione CM IP69

Antenna WLAN esterna

IP67

Resistenza a vibrazioni ed urti

Vibrazioni sinusoidali, secondo IEC 60068-2-6

- Picco 2 ... 8,4 Hz, 3,5 mm
- Picco 8,4 ... 2 000 Hz, 1 g

Vibrazione causale a banda larga, secondo IEC 60068-2-64

- 10 ... 200 Hz, 0,003 g²/Hz
- 200 ... 2 000 Hz, 0,001 g²/Hz
- Totale: 1,54 g rms

Urto semisinusoidale, secondo IEC 60068-2-27

6 ms 30 g

Urti per forti sollecitazioni, secondo IEC 60068-2-31

Pulizia interna

- Pulizia in linea (CIP)
- Sterilizzazione in loco (SIP)
- Lavaggio con scovoli

Opzioni

Versione senza olio e grasso per parti bagnate, senza dichiarazione
Codice d'ordine per "Servizio", opzione HA


Carico meccanico


Custodia del trasmettitore:


- Proteggere da urti o impatti meccanici
- Non utilizzare il dispositivo come scala o appoggio per arrampicarsi

Compatibilità elettromagnetica (EMC)

- Secondo IEC/EN 61326 e raccomandazione NAMUR 21 (NE 21)
- Versione del dispositivo con PROFIBUS DP: è conforme alle soglie per emissioni industriali secondo EN 50170 Volume 2, IEC 61784

 Quanto segue vale per PROFIBUS DP: se le velocità di trasmissione > 1,5 Mbaud, si deve utilizzare un ingresso cavo EMC e la schermatura del cavo deve estendersi il più possibile fino al morsetto.

 I dettagli sono riportati nella Dichiarazione di conformità.

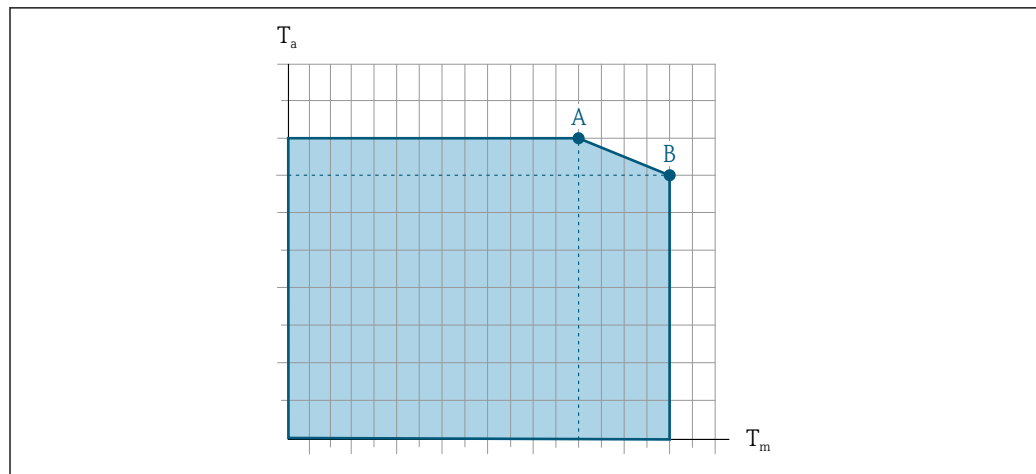
 Quest'unità non è destinata all'uso in ambienti residenziali e non può garantire un'adeguata protezione della ricezione radio in tali ambienti.

Processo

Campo di temperatura del fluido

Versione standard	-50 ... +150 °C (-58 ... +302 °F)	Codice d'ordine per "Mat. tubo di misura, parti bagnate", opzione BB, BC, BD
Versione per temperatura estesa	-50 ... +205 °C (-58 ... +401 °F)	Codice d'ordine per "Mat. tubo di misura, parti bagnate", opzione TD, TG

Dipendenza tra temperatura ambiente e temperatura del fluido



A0031121

25 Rappresentazione esemplificativa, valori nella tabella sottostante.

T_a Temperatura ambiente

T_m Temperatura del fluido

A Temperatura del fluido massima consentita T_m con $T_{a\max} = 60\text{ °C}$ (140 °F); temperature del fluido superiori T_m richiedono una temperatura ambiente ridotta T_a

B Temperatura ambiente massima consentita T_a per la temperatura del fluido massima specificata T_m del sensore

i Valori per i dispositivi impiegati in area pericolosa:
Documentazione Ex separata (XA) per il dispositivo → 122.

Versione	Non coibentato				Isolato			
	A		B		A		B	
	T_a	T_m	T_a	T_m	T_a	T_m	T_a	T_m
Versione standard	60 °C (140 °F)	150 °C (302 °F)	–	–	60 °C (140 °F)	110 °C (230 °F)	55 °C (131 °F)	150 °C (302 °F)
Versione per temperatura estesa	60 °C (140 °F)	205 °C (401 °F)	–	–	60 °C (140 °F)	110 °C (230 °F)	50 °C (122 °F)	205 °C (401 °F)

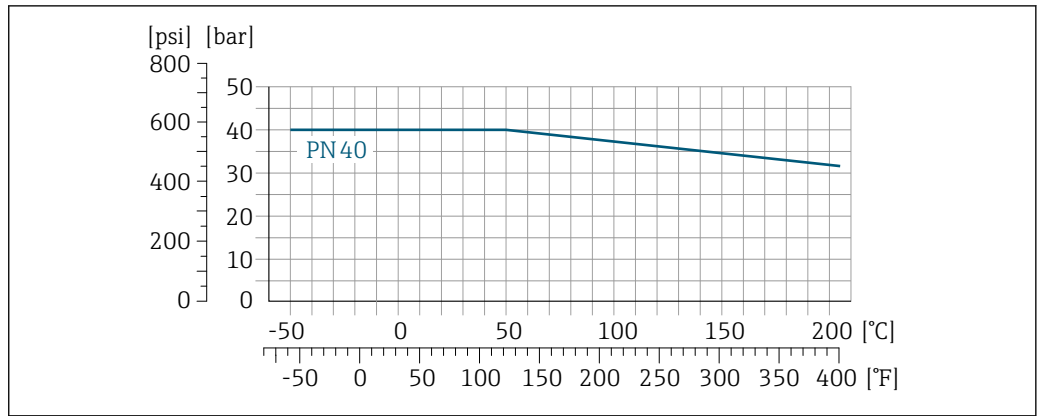
Densità 0 ... 5 000 kg/m³ (0 ... 312 lb/cf)

Caratteristiche nominali di pressione-temperatura

I seguenti diagrammi pressione/temperatura si applicano a tutte le parti del dispositivo sottoposte a pressione, non soltanto alla connessione al processo. I diagrammi mostrano la pressione massima ammissibile del fluido in base alla temperatura specifica del fluido.

i Valori nominali pressione-temperatura con +151 ... +205 °C (+304 ... +401 °F) il campo di temperatura solo per la versione a temperatura estesa del misuratore.

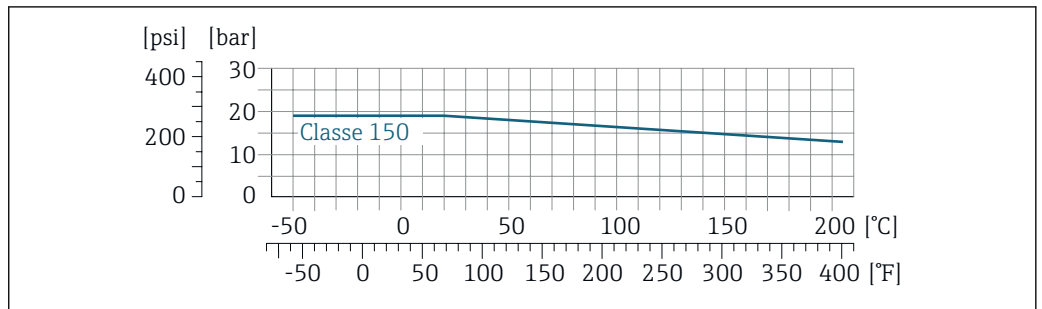
Flangia secondo EN 1092-1 (DIN 2501)



A0029905-IT

26 Con materiale flangia 1.4404 (F316/F316L).

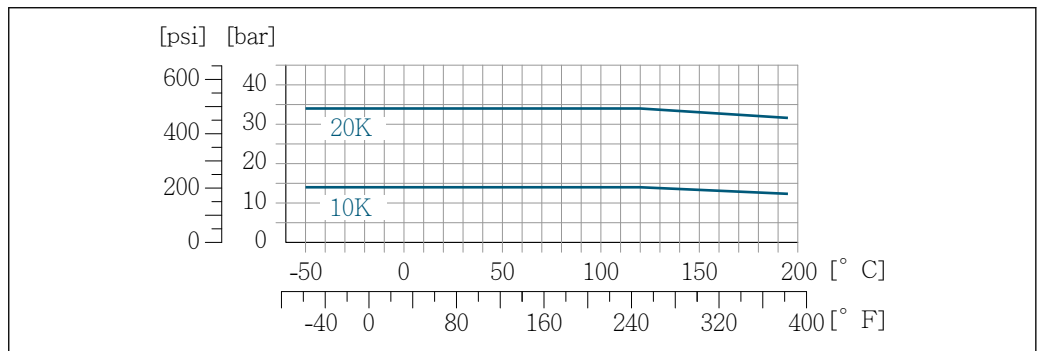
Flangia secondo ASME B16.5



A0029906-IT

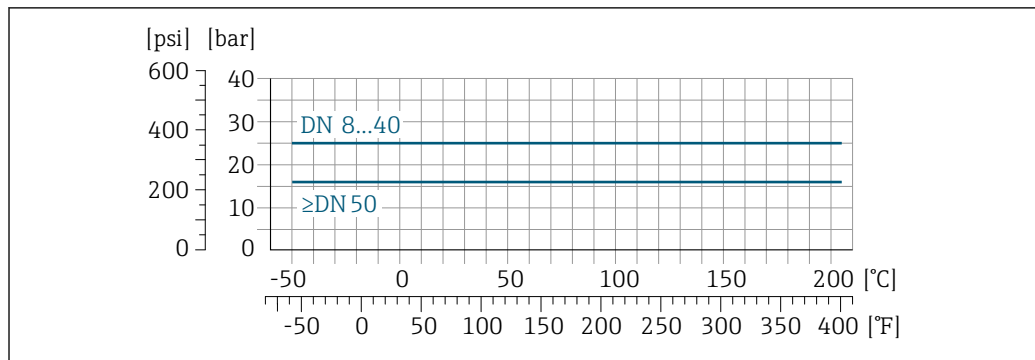
27 Con materiale flangia 1.4404 (F316/F316L)

Flangia JIS B2220



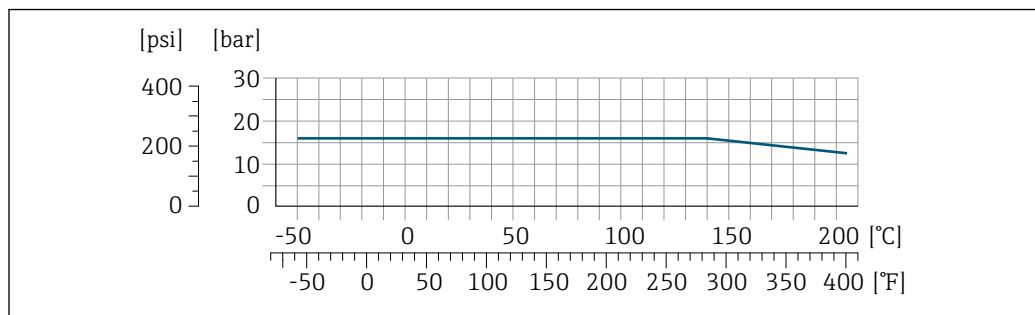
A0029907-IT

28 Con materiale flangia 1.4404 (F316/F316L)

Flangia DIN 11864-2 Form A

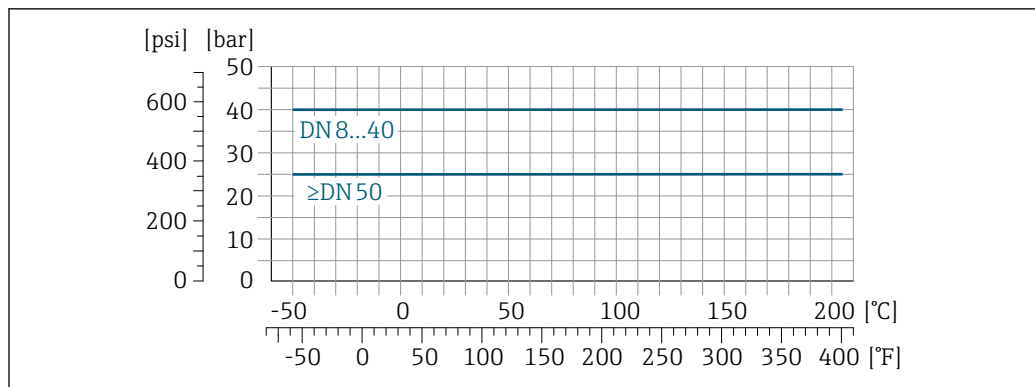
A0029908-IT

29 Con materiale flangia 1.4435 (316L)

Flangia BBS, Neumo BioConnect

A0027782-IT

30 Con materiale flangia 1.4435 (316L)

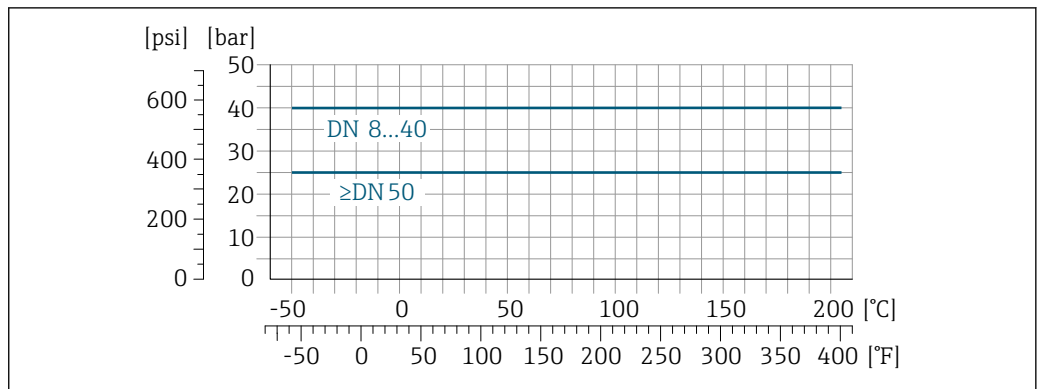
Filettatura DIN 11851

A0029909-IT

31 Con materiale flangia 1.4435 (316L)

DIN 11851 consente applicazioni fino a +140 °C (+284 °F) se si utilizzano adeguati materiali delle guarnizioni. Occorre tenere in considerazione questa condizione quando si scelgono guarnizioni e parti correlate poiché questi componenti possono limitare il campo di pressione e temperatura.

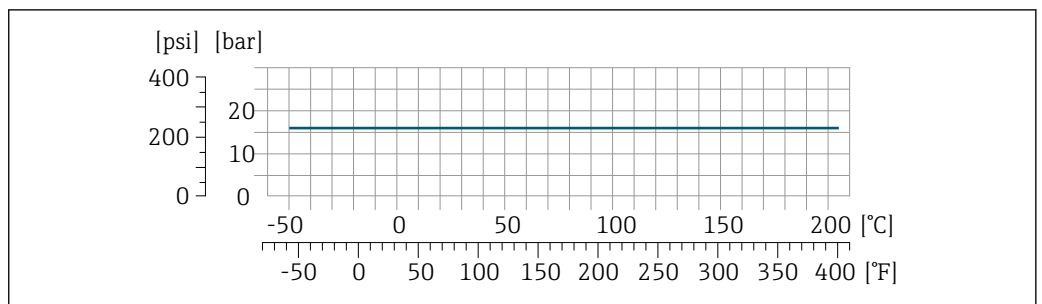
Filettatura DIN 11864-1 Form A



A0029910-TT

32 Con materiale connessione 1.4435 (316L)

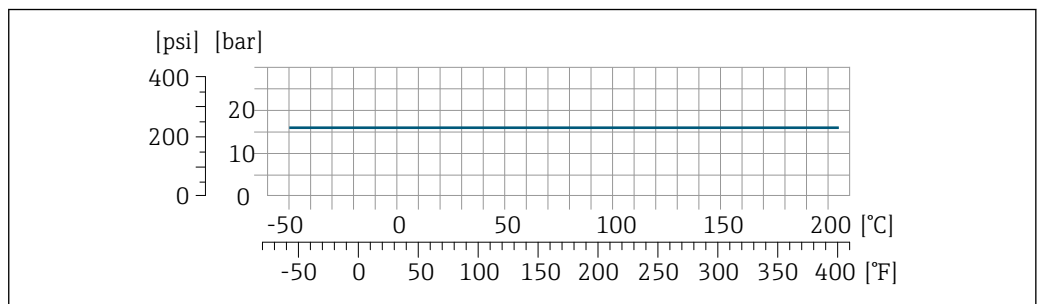
Filettatura ISO 2853



A0034703-TT

33 Con materiale connessione 1.4435 (316L)

Filettatura SMS 1145

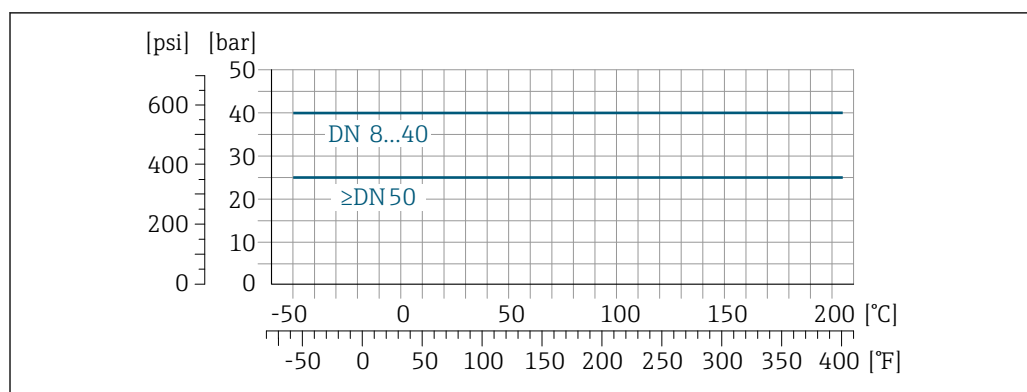


A0029889-TT

34 Con materiale connessione 1.4435 (316L)

SMS 1145 consente applicazioni fino a 6 bar (87 psi) se si utilizzano adeguati materiali delle guarnizioni. Occorre tenere in considerazione questa condizione quando si scelgono guarnizioni e parti correlate poiché questi componenti possono limitare il campo di pressione e temperatura.

Connessioni clamp DIN 11864-3 Form A



A0029910-IT

35 Con materiale connessione 1.4435 (316L)

Tri-Clamp; connessione clamp ISO 2852, DIN 32676, BBS, Neumo BioConnect

Le connessioni clamp sono adatte per una pressione massima di 16 bar (232 psi). Rispettare i limiti operativi dei clamp e delle guarnizioni utilizzati in quanto possono essere superiori a 16 bar (232 psi). Clamp e guarnizione non fanno parte della fornitura.

Corpo del sensore

Il sensore è riempito con gas di azoto secco e protegge l'elettronica e i meccanismi interni.

i Se si danneggia un tubo di misura (ad es. a causa di caratteristiche di processo come fluidi corrosivi o abrasivi), il fluido rimane inizialmente nel sensore.

Se il sensore deve essere pulito con gas (rilevamento del gas), deve essere dotato di attacchi di pressurizzazione.

i Aprire gli attacchi di pressurizzazione solo se il contenitore può essere riempito immediatamente con un gas inerte secco. Per la pulizia con gas utilizzare solo bassa pressione.

Pressione massima: 5 bar (72,5 psi)

Pressione di rottura del corpo del sensore

Le seguenti pressioni di rottura del sensore sono valide solo per i dispositivi standard e/o i dispositivi dotati di attacchi di pressurizzazione chiusi (non aperti/come alla consegna).

Se un dispositivo, dotato di attacchi di pressurizzazione (codice d'ordine per "Opzione sensore", opzione CH "Attacco di pressurizzazione"), è collegato al sistema di pressurizzazione, la pressione massima è definita dallo stesso sistema di pressurizzazione o dal dispositivo, in base al componente che ha la classifica di pressione più bassa.

La pressione di rottura del sensore si riferisce a una pressione interna tipica, che è raggiunta prima del guasto meccanico del sensore e che è stata determinata durante la prova del tipo. La relativa dichiarazione della prova del tipo può essere ordinata con il dispositivo (codice d'ordine per "Approvazione addizionale", opzione LN "Pressione di rottura del sensore, prova del tipo").

DN		Pressione di rottura del sensore	
[mm]	[in]	[bar]	[psi]
8	$\frac{3}{8}$	190	2755
15	$\frac{1}{2}$	175	2538
25	1	165	2392
40	$1\frac{1}{2}$	152	2204
50	2	103	1494

Per informazioni sulle dimensioni: vedere la sezione "Costruzione meccanica" → 67

Soglia di portata

Selezionare il diametro nominale, ottimizzando il campo di portata richiesto e la perdita di carico ammessa.

i Per una panoramica dei valori fondoscala per il campo di misura, v. paragrafo "Campo di misura" → 10

- Il valore fondoscala minimo consigliato è ca. 1/20 del valore fondoscala massimo
- In molte applicazioni, 20 ... 50 % del valore fondoscala massimo è considerato ideale
- Per i prodotti abrasivi (come liquidi con solidi sospesi), si deve selezionare un valore fondoscala basso: velocità di deflusso < 1 m/s (< 3 ft/s).

i Per calcolare la soglia di portata inferiore, utilizzare il tool di selezione e dimensionamento *Applicator* → 121

Perdita di carico

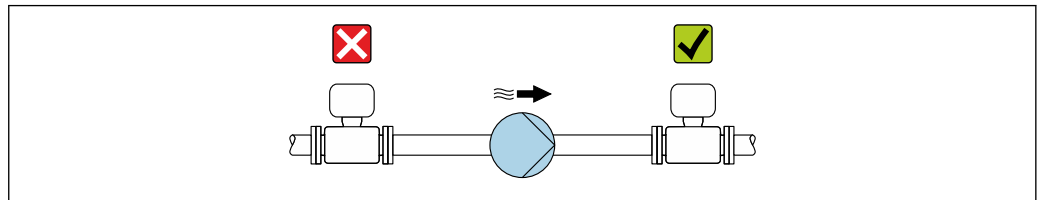
i Per calcolare la perdita di carico, utilizzare il tool di selezione e dimensionamento *Applicator* → 121

Pressione dell'impianto

È importante che non siano presenti fenomeni di cavitazione e che i liquidi non siano degasanti. Questi inconvenienti si possono evitare utilizzando una pressione del sistema sufficientemente alta.

A questo scopo sono consigliate le seguenti posizioni di montaggio:

- nel punto più basso di una tubazione verticale
- a valle di pompe (nessun pericolo di vuoto)



A0028777

Isolamento termico

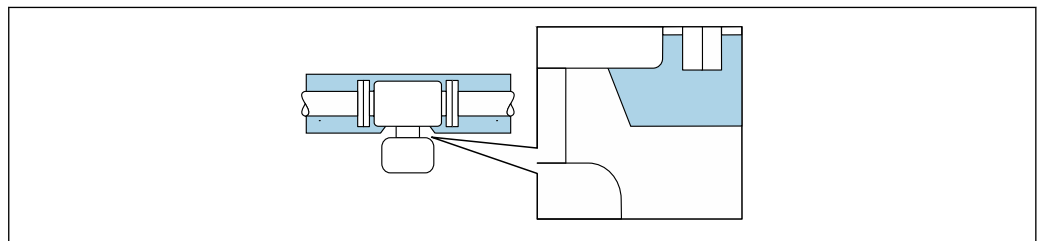
Con alcuni fluidi, è importante mantenere il calore irradiato dal sensore al trasmettitore a un livello minimo. Per garantire l'isolamento richiesto, è disponibile un'ampia gamma di materiali.

Le seguenti versioni del dispositivo sono consigliate nel caso di coibentazione:

- Versione con collo di estensione per coibentazione:
Codice d'ordine per "Opzione del sensore", opzione CG con lunghezza del collo esteso di 105 mm (4,13 in).
- Versione per temperatura estesa:
Codice d'ordine per "Materiale del tubo di misura", opzione TD o TG con lunghezza del collo esteso di 105 mm (4,13 in).

AVISO**Surriscaldamento dell'elettronica causato dalla coibentazione!**

- ▶ Orientamento consigliato: orientamento orizzontale, custodia del trasmettitore verso il basso.
- ▶ Non si deve coibentare la custodia del trasmettitore .
- ▶ Temperatura massima consentita sul lato inferiore della custodia del trasmettitore: 80 °C (176 °F)
- ▶ Coibentazione con collo di estensione non coibentato: si consiglia di non coibentare il collo di estensione per garantire una migliore dissipazione termica.



A0034391

36 Coibentazione con collo di estensione non coibentato

Riscaldamento

Alcuni fluidi richiedono adatti accorgimenti per evitare perdite di calore in prossimità del sensore.

Opzioni di riscaldamento

- Riscaldamento elettrico, ad esempio con riscaldatori a fascia elettrici ¹⁾
- Mediante tubi che trasportano acqua calda o vapore
- Mediante camice riscaldanti



Le camicie riscaldanti per i sensori possono essere ordinate come accessori a Endress+Hauser → 119.

AVVISO**Rischio di surriscaldamento in fase di riscaldamento**

- ▶ Accertarsi che la temperatura all'estremità inferiore della custodia del trasmettitore non superi 80 °C (176 °F).
- ▶ Garantire che vi sia sufficiente convezione sul collo del trasmettitore.
- ▶ Garantire che rimanga esposta una superficie sufficientemente ampia del collo del trasmettitore. La parte libera serve da radiatore e protegge l'elettronica dal surriscaldamento e dall'eccessivo raffreddamento.
- ▶ Se impiegato in atmosfera potenzialmente esplosiva, rispettare le informazioni riportate nella documentazione Ex specifica del dispositivo. Per maggiori informazioni sulle tabelle di temperatura, consultare la documentazione separata "Istruzioni di sicurezza" (XA) del dispositivo.

Vibrazioni

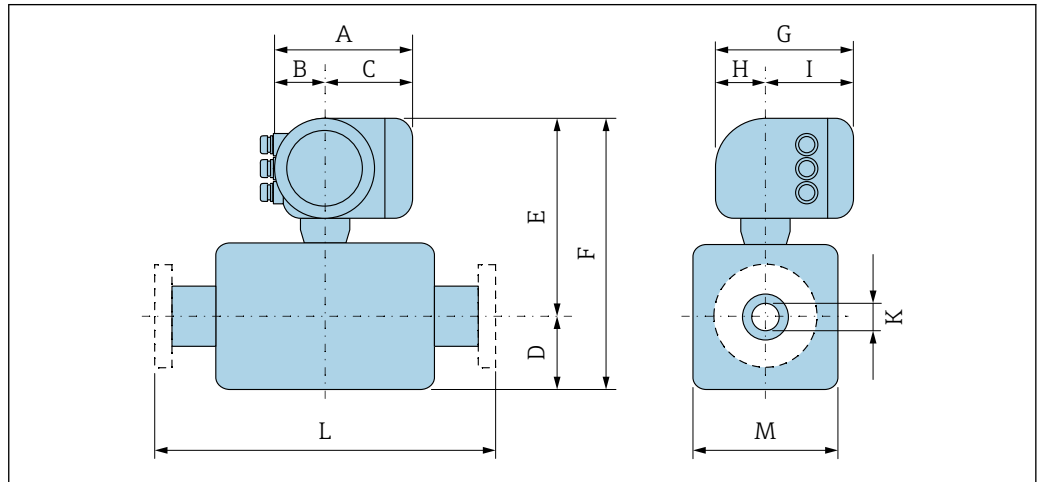
L'alta frequenza di oscillazione dei tubi di misura assicura che il funzionamento sia corretto ed il sistema di misura non sia influenzato dalle vibrazioni dello stabilimento.

1) In genere si consiglia l'uso di riscaldatori a fascia elettrici paralleli (flusso di elettricità bidirezionale). Occorre effettuare particolari osservazioni se è necessario usare un cavo di riscaldamento monofilo. Ulteriori informazioni sono fornite nel documento EA01339D "Istruzioni di installazione per sistemi di riscaldamento elettrici superficiali" → 124

Costruzione meccanica

Dimensioni in unità
ingegneristiche SI

Versione compatta



A0033783

Codice d'ordine per "Custodia", opzione A "Alluminio, rivestito"

DN	A ¹⁾	B ¹⁾	C	D	E ²⁾	F ²⁾	G ³⁾	H	I ³⁾	K	L	M
[mm]	[mm]	[mm]	[mm]	[mm]	[mm]	[mm]	[mm]	[mm]	[mm]	[mm]	[mm]	[mm]
8	169	68	101	108	266	374	200	59	141	8,31	⁴⁾	92
15	169	68	101	108	266	374	200	59	141	12,0	⁴⁾	92
25	169	68	101	121	266	387	200	59	141	17,6	⁴⁾	92
40	169	68	101	178	297	475	200	59	141	26,0	⁴⁾	142
50	169	68	101	262	310	572	200	59	141	40,5	⁴⁾	169

- 1) Dipende dal pressacavo utilizzato: valori fino a + 30 mm
- 2) Con il codice d'ordine per "Opzioni sensore", opzione CG o con il codice d'ordine per "Materiale tubo di misura", opzioni TD, TG: valori +70 mm
- 3) Per versione senza display locale: valori - 30 mm
- 4) In base alla connessione al processo

Codice d'ordine per "Custodia", opzione A "Alluminio, rivestito"; Ex d

DN	A ¹⁾	B	C	D	E ²⁾	F ²⁾	G ³⁾	H	I ³⁾	K	L	M
[mm]	[mm]	[mm]	[mm]	[mm]	[mm]	[mm]	[mm]	[mm]	[mm]	[mm]	[mm]	[mm]
8	188	85	103	108	267	375	217	58	159	8,31	⁴⁾	92
15	188	85	103	108	267	375	217	58	159	12,0	⁴⁾	92
25	188	85	103	121	267	388	217	58	159	17,6	⁴⁾	92
40	188	85	103	178	297	475	217	58	159	26,0	⁴⁾	142
50	188	85	103	262	310	572	217	58	159	40,5	⁴⁾	169

- 1) Dipende dal pressacavo utilizzato: valori fino a + 30 mm
- 2) Con il codice d'ordine per "Opzioni sensore", opzione CG o con il codice d'ordine per "Materiale tubo di misura", opzioni TD, TG: valori +70 mm
- 3) Per versione senza display locale: valori - 40 mm
- 4) In base alla connessione al processo

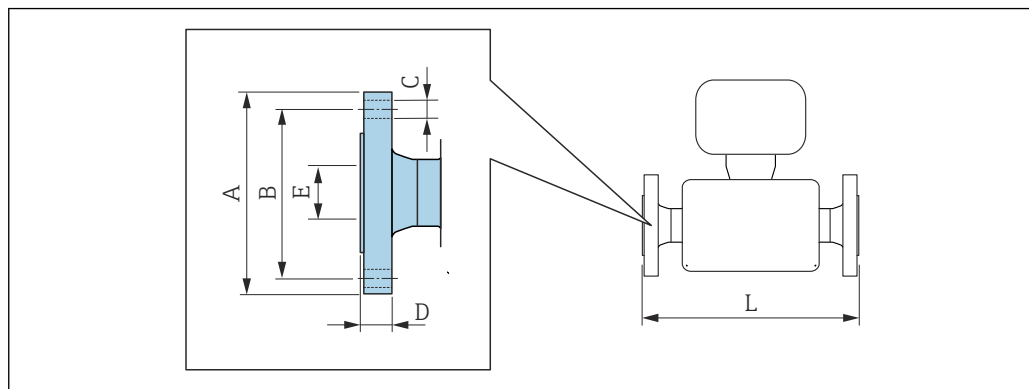
Codice d'ordine per "Custodia", opzione B "Inox, igienico"

DN	A ¹⁾	B	C	D	E ²⁾	F ²⁾	G ³⁾	H	I ³⁾	K	L	M
[mm]	[mm]	[mm]	[mm]	[mm]	[mm]	[mm]	[mm]	[mm]	[mm]	[mm]	[mm]	[mm]
8	183	73	110	108	266	374	200	65	135	8,31	⁴⁾	92
15	183	73	110	108	266	374	200	65	135	12,0	⁴⁾	92
25	183	73	110	121	266	387	200	65	135	17,6	⁴⁾	92
40	183	73	110	178	297	475	200	65	135	26,0	⁴⁾	142
50	183	73	110	262	310	572	200	65	135	40,5	⁴⁾	169

- 1) Dipende dal pressacavo utilizzato: valori fino a + 30 mm
- 2) Con il codice d'ordine per "Opzioni sensore", opzione CG o con il codice d'ordine per "Materiale tubo di misura", opzioni TD, TG: valori +70 mm
- 3) Per versione senza display locale: valori - 13 mm
- 4) In base alla connessione al processo

Connessioni flangiate

Flangia fissa EN 1092-1, ASME B16.5, JIS B2220



A0015621

i Tolleranza in lunghezza per dimensione L in mm:
+1,5 / -2,0

Flangia secondo EN 1092-1 (DIN 2501): PN 40

1.4404 (316/316L)

Codice d'ordine per "Connessione al processo", opzione D2W

DN [mm]	A [mm]	B [mm]	C [mm]	D [mm]	E [mm]	L [mm]
8 ¹⁾	95	65	4 × Ø14	17,0	17,3	336
15	95	65	4 × Ø14	20,0	17,3	440
25	115	85	4 × Ø14	19,0	28,5	580
40	150	110	4 × Ø18	21,0	43,1	707
50	165	125	4 × Ø18	25,0	54,5	828

Rugosità delle flange (superficie di contatto): EN 1092-1 Form B1 (DIN 2526 Form C), Ra 3,2 ... 12,5 µm

1) DN 8 con flange DN 15 di serie

Flangia secondo ASME B16.5: Cl 150

1.4404 (316/316L)

Codice d'ordine per "Connessione al processo", opzione AAW

DN [mm]	A [mm]	B [mm]	C [mm]	D [mm]	E [mm]	L [mm]
8 ¹⁾	90	60,3	4 × Ø15,7	11,2	15,7	336
15	90	60,3	4 × Ø15,7	11,2	15,7	440
25	110	79,4	4 × Ø15,7	14,2	26,7	580
40	125	98,4	4 × Ø15,7	17,5	40,9	707
50	150	120,7	8 × Ø19,1	19,1	52,6	828

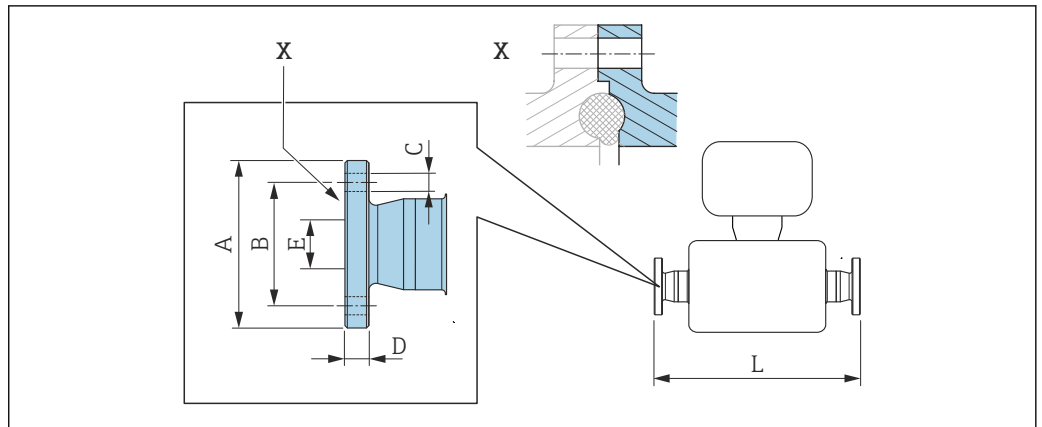
Rugosità delle flange (superficie di contatto): Ra 3,2 ... 6,3 µm

1) DN 8 con flange DN 15 di serie

Flangia JIS B2220: 20K 1.4404 (316/316L) <i>Codice d'ordine per "Connessione al processo", opzione NEW</i>						
DN [mm]	A [mm]	B [mm]	C [mm]	D [mm]	E [mm]	L [mm]
8 ¹⁾	95	70	4 × Ø15	16,0	15	336
15	95	70	4 × Ø15	16,0	15	440
25	125	90	4 × Ø19	17,5	25	580
40	140	105	4 × Ø19	20,0	40	707
50	155	120	8 × Ø19	27,5	50	828
Rugosità delle flange (superficie di contatto): Ra 3,2 ... 6,3 µm						

1) DN 8 con flange DN 15 di serie

Flangia fissa DIN 11864-2



A0015627

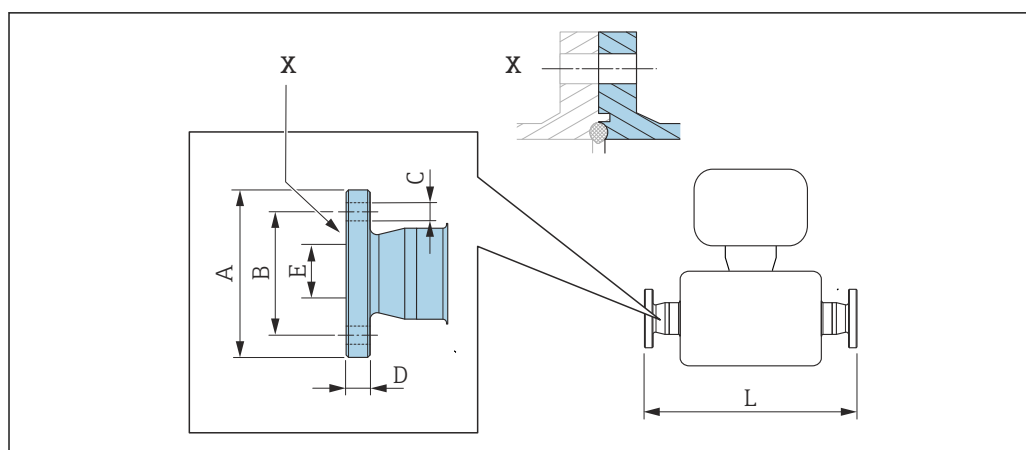
37 Dettaglio X: connessione al processo asimmetrica; la parte illustrata in blu viene procurata dal fornitore.

i Tolleranza in lunghezza per dimensione L in mm:
+1,5 / -2,0

Flangia DIN 11864-2 11866 Form A, per tubo secondo serie A, flangia con tacca 1.4435 (316L) Codice d'ordine per "Connessione al processo", opzione KJW						
DN [mm]	A [mm]	B [mm]	C [mm]	D [mm]	E [mm]	L [mm]
8	59,0	42	4 × Ø9	10	16,00	384
15	59,0	42	4 × Ø9	10	16,00	488
25	70,0	53	4 × Ø9	10	26,00	626
40	82,0	65	4 × Ø9	10	38,00	753
50	94,0	77	4 × Ø9	10	50,00	877

Ra_{max} 0,76 µm: codice d'ordine per "Materiale tubo di misura", opzione BB, TD
Ra_{max} 0,38 µm elettropolita: codice d'ordine per "Materiale tubo di misura", opzione BC, TG

Flangia fissa BBS



A0016910

38 Dettaglio X: connessione al processo asimmetrica; la parte illustrata in blu viene procurata dal fornitore.

i Tolleranza in lunghezza per dimensione L in mm:
+1,5 / -2,0

Flangia piccola BBS (orbitale sterile), per tubo secondo DIN 11866 serie A, femmina 1.4435 (316L)

Codice d'ordine per "Connessione al processo", opzione BSK

DN [mm]	A [mm]	B [mm]	C [mm]	D [mm]	E [mm]	L [mm]
8	59	42	4 × Ø9	10	10,00	384
15	59	42	4 × Ø9	10	16,00	488
25	70	53	4 × Ø9	10	26,00	626
40	82	65	4 × Ø9	10	38,00	753
50	94	77	4 × Ø9	10	50,00	877

Ra_{max} 0,76 µm: codice d'ordine per "Materiale tubo di misura", opzione BB, TD

Ra_{max} 0,38 µm elettropulita: codice d'ordine per "Materiale tubo di misura", opzione BC, TG

Flangia piccola BBS (orbitale sterile), per tubo secondo DIN 11866 serie B, femmina 1.4435 (316L)

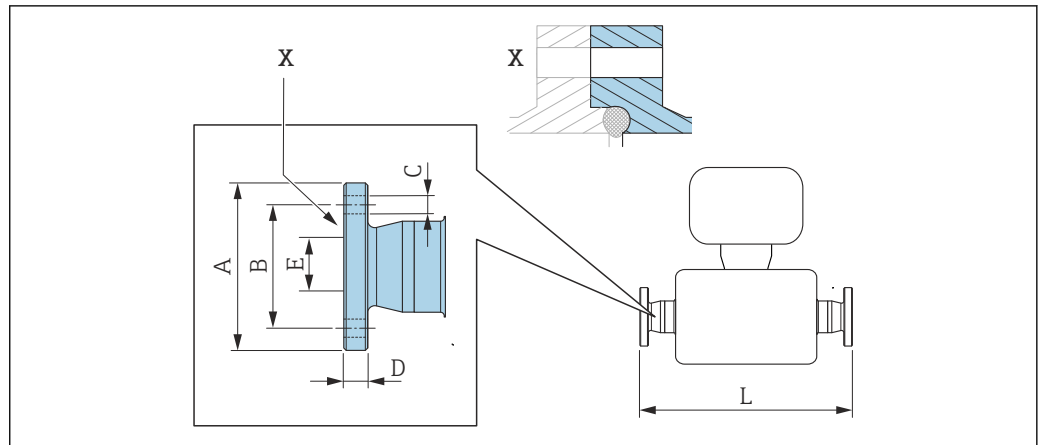
Codice d'ordine per "Connessione al processo", opzione BSL

DN [mm]	A [mm]	B [mm]	C [mm]	D [mm]	E [mm]	L [mm]
8	59	42	4 × Ø9	10	14,00	384
15	62	45	4 × Ø9	10	18,10	488
25	74	57	4 × Ø9	10	29,70	626
40	88	71	4 × Ø9	10	44,30	753
50	103	85	4 × Ø9	10	56,30	877

Ra_{max} 0,76 µm: codice d'ordine per "Materiale tubo di misura", opzione BB, TD

Ra_{max} 0,38 µm elettropulita: codice d'ordine per "Materiale tubo di misura", opzione BC, TG

Flangia issa Neumo BioConnect



A0016907

39 Dettaglio X: connessione al processo asimmetrica; la parte illustrata in blu viene procurata dal fornitore.

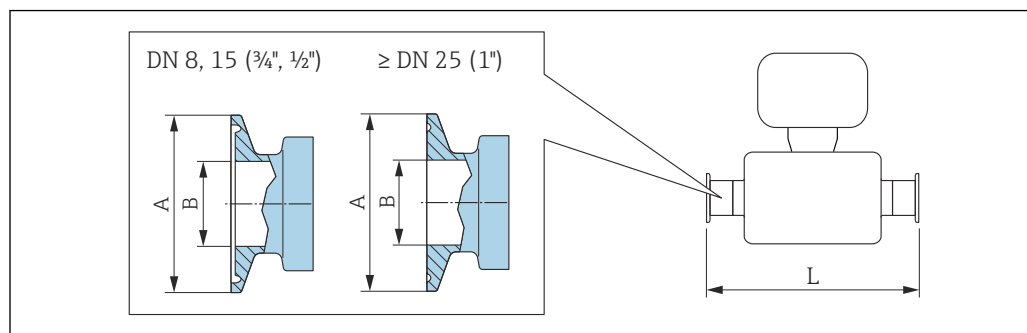
i Tolleranza in lunghezza per dimensione L in mm:
+1,5 / -2,0

Flangia Neumo BioConnect (orbitale sterile), per tubo secondo DIN 11866 serie A, flangia Form R 1.4435 (316L)						
Codice d'ordine per "Connessione al processo", opzione BSB						
DN [mm]	A [mm]	B [mm]	C [mm]	D [mm]	E [mm]	L [mm]
8	65	45	4 × Ø9	10	10,00	384
15	75	55	4 × Ø9	10	16,00	488
25	85	65	4 × Ø9	12	26,00	626
40	100	80	4 × Ø9	12	38,00	753
50	110	90	4 × Ø9	14	50,00	877

Ra_{max} 0,76 µm: codice d'ordine per "Materiale tubo di misura", opzione BB, TD
 Ra_{max} 0,38 µm elettropulita: codice d'ordine per "Materiale tubo di misura", opzione BC, TG

Connessioni clamp

Tri-Clamp



A0023342

40 Unità ingegneristica mm (in)

i Tolleranza in lunghezza per dimensione L in mm:
+1,5 / -2,0

Tri-Clamp, per tubo secondo DIN 11866 serie C 1.4435 (316L) Codice d'ordine per "Connessione al processo", opzione FHW				
DN [mm]	Clamp [in]	A [mm]	B [mm]	L [mm]
8	½	25,0	9,40	362
15	¾	25,0	15,75	466
25	1 ¹⁾	50,4	22,10	606
40	1½ ¹⁾	50,4	34,80	731
50	2 ¹⁾	63,9	47,50	853

Ra_{max} 0,76 µm: codice d'ordine per "Materiale tubo di misura", opzione BB, TD
Ra_{max} 0,38 µm elettropolita: codice d'ordine per "Materiale tubo di misura", opzione BC, TG

1) La connessione è conforme alle dimensioni della connessione clamp igienica secondo ASME BPE.

½" Tri-Clamp, per tubo secondo DIN 11866 serie C 1.4435 (316L) Codice d'ordine per "Connessione al processo", opzione FCW				
DN [mm]	Clamp [in]	A [mm]	B [mm]	L [mm]
15	½	25,0	9,40	466

Ra_{max} 0,76 µm: codice d'ordine per "Materiale tubo di misura", opzione BB, TD

¾" Tri-Clamp, per tubo secondo DIN 11866 serie C 1.4435 (316L) Codice d'ordine per "Connessione al processo", opzione FFW				
DN [mm]	Clamp [in]	A [mm]	B [mm]	L [mm]
8	¾	25,0	15,75	362

Ra_{max} 0,76 µm: codice d'ordine per "Materiale tubo di misura", opzione BB, TD
Ra_{max} 0,38 µm elettropolita: codice d'ordine per "Materiale tubo di misura", opzione BC, TG

**1" Tri-Clamp, per tubo secondo DIN 11866 serie C
1.4435 (316L)**
Codice d'ordine per "Connessione al processo", opzione FPW

DN [mm]	Clamp [in]	A [mm]	B [mm]	L [mm]
8	1 ¹⁾	50,4	22,10	362
15	1 ¹⁾	50,4	22,10	466

Ra_{max} 0,76 µm: codice d'ordine per "Materiale tubo di misura", opzione BB, TD
Ra_{max} 0,38 µm elettropulita: codice d'ordine per "Materiale tubo di misura", opzione BC, TG

1) La connessione è conforme alle dimensioni della connessione clamp igienica secondo ASME BPE.

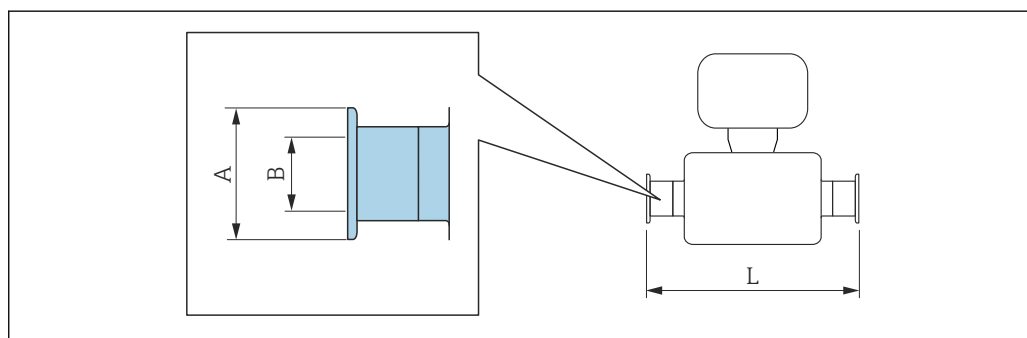
**Tri-Clamp eccentrica, per tubo secondo DIN 11866 serie C
1.4435 (316L)**

DN [mm]	Codice d'ordine per "Connessione al processo", opzione	Clamp [in]	A [mm]	B [mm]	L [mm]
8	FEB	½	25,0	9,40	362
15	FED	¾	25,0	15,75	466
25	FEF	1 ¹⁾	50,4	22,10	606
40	FEH	1½ ¹⁾	50,4	34,80	738
50	FEK	2 ¹⁾	63,9	47,50	860

Ra_{max} 0,76 µm: codice d'ordine per "Materiale tubo di misura", opzione BB, TD
Ra_{max} 0,38 µm elettropulita: codice d'ordine per "Materiale tubo di misura", opzione BC, TG
Ulteriori informazioni su "Connessioni clamp eccentriche"

1) La connessione è conforme alle dimensioni della connessione clamp igienica secondo ASME BPE.

Connessione clamp DIN 32676, ISO 2852



A0015625

i Tolleranza in lunghezza per dimensione L in mm:
+1,5 / -2,0

**Clamp DIN 32676, per tubo secondo DIN 11866 serie A
1.4435 (316L)**
Codice d'ordine per "Connessione al processo", opzione KPW

DN [mm]	A [mm]	B [mm]	L [mm]
8	34,0	16,00	362
15	34,0	16,00	466
25	50,5	26,00	606

Clamp DIN 32676, per tubo secondo DIN 11866 serie A 1.4435 (316L)			
<i>Codice d'ordine per "Connessione al processo", opzione KPW</i>			
DN [mm]	A [mm]	B [mm]	L [mm]
40	50,5	38,00	732
50	64,0	50,00	854

Ra_{max} 0,76 µm: codice d'ordine per "Materiale tubo di misura", opzione BB, TD
Ra_{max} 0,38 µm elettropulita: codice d'ordine per "Materiale tubo di misura", opzione BC, TG

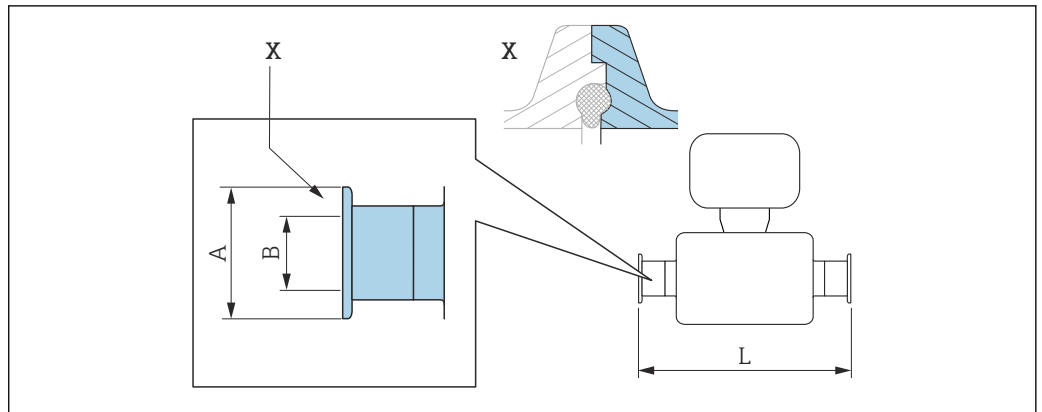
Clamp ISO 2852, per tubo secondo ISO 2037 1.4435 (316L)			
<i>Codice d'ordine per "Connessione al processo", opzione JSA</i>			
DN [mm]	A [mm]	B [mm]	L [mm]
8	50,5	22,6	362
15	50,5	22,6	466
25	50,5	22,6	606
40	50,5	35,6	731
50	64,0	48,6	853

Ra_{max} 0,76 µm: codice d'ordine per "Materiale tubo di misura", opzione BB, TD
Ra_{max} 0,38 µm elettropulita: codice d'ordine per "Materiale tubo di misura", opzione BC, TG

Clamp ISO 2852, per tubo secondo DIN11866, serie B 1.4435 (316L)			
<i>Codice d'ordine per "Connessione al processo", opzione JSC</i>			
DN [mm]	A [mm]	B [mm]	L [mm]
8	34,0	14,00	362
15	34,0	18,10	466
25	50,5	29,70	606
40	64,0	44,30	731
50	77,5	56,30	853

Ra_{max} 0,76 µm: codice d'ordine per "Materiale tubo di misura", opzione BB, TD
Ra_{max} 0,38 µm elettropulita: codice d'ordine per "Materiale tubo di misura", opzione BC, TG

Connessione clamp DIN 11864-3



A0016903

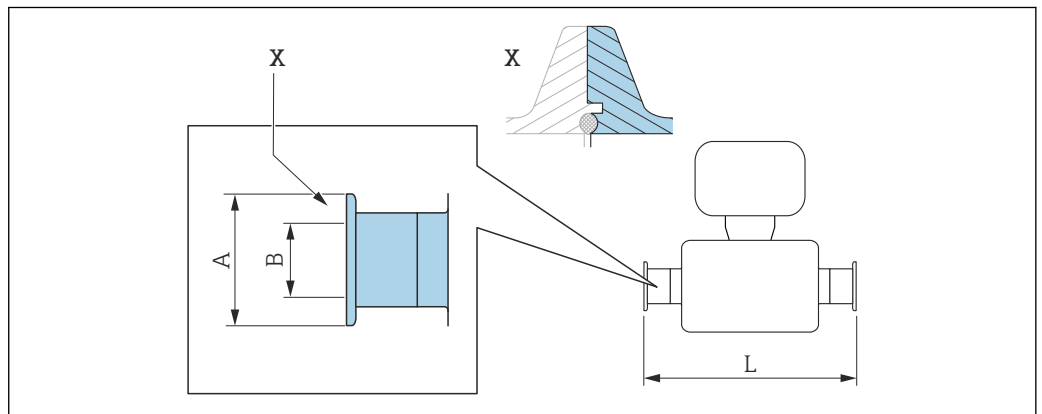
41 Dettaglio X: connessione al processo asimmetrica; la parte illustrata in blu viene procurata dal fornitore.

i Tolleranza in lunghezza per dimensione L in mm:
+1,5 / -2,0

Clamp DIN 11864-3 Form A, con tacca, per tubo secondo serie A 1.4435 (316L) Codice d'ordine per "Connessione al processo", opzione KLW			
DN [mm]	A [mm]	B [mm]	L [mm]
8	34,0	16,05	370
15	34,0	16,05	474
25	50,5	26,05	614
40	64,0	38,05	738
50	77,5	50,05	853

Ra_{max} 0,76 µm: codice d'ordine per "Materiale tubo di misura", opzione BB, TD
Ra_{max} 0,38 µm elettropulita: codice d'ordine per "Materiale tubo di misura", opzione BC, TG

Connessione clamp BBS



A0016908

42 Dettaglio X: connessione al processo asimmetrica; la parte illustrata in blu viene procurata dal fornitore.

i Tolleranza in lunghezza per dimensione L in mm:
+1,5 / -2,0

BBS Quick Connect (orbitale sterile), per tubo secondo DIN 11866 serie A, femmina 1.4435 (316L)

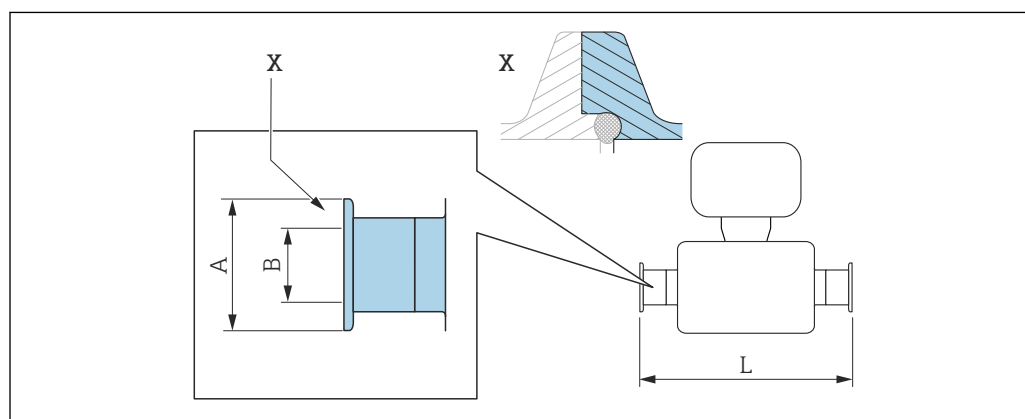
Codice d'ordine per "Connessione al processo", opzione BSE

DN [mm]	A [mm]	B [mm]	L [mm]
8	25,0	10,00	362
15	50,5	16,00	466
25	50,5	26,00	606
40	64,0	38,00	732
50	77,5	50,00	854

Ra_{max} 0,76 µm: codice d'ordine per "Materiale tubo di misura", opzione BB, TDRa_{max} 0,38 µm elettropulita: codice d'ordine per "Materiale tubo di misura", opzione BC, TG**BBS Quick Connect (orbitale sterile), per tubo secondo DIN 11866 serie B, femmina 1.4435 (316L)**

Codice d'ordine per "Connessione al processo", opzione BSJ

DN [mm]	A [mm]	B [mm]	L [mm]
8	25,0	14,00	362
15	50,5	18,10	466
25	50,5	29,70	606
40	64,0	44,30	738
50	77,5	56,30	860

Ra_{max} 0,76 µm: codice d'ordine per "Materiale tubo di misura", opzione BB, TDRa_{max} 0,38 µm elettropulita: codice d'ordine per "Materiale tubo di misura", opzione BC, TG*Connessione clamp Neumo BioConnect*

A0016905

43 Dettaglio X: connessione al processo asimmetrica; la parte illustrata in blu viene procurata dal fornitore.

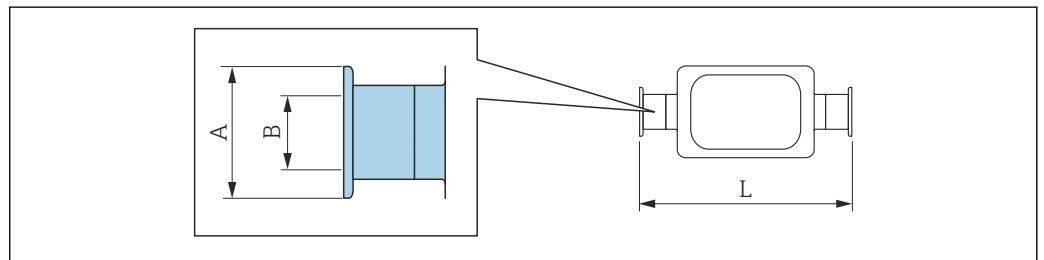
i Tolleranza in lunghezza per dimensione L in mm:
+1,5 / -2,0

Clamp Neumo BioConnect (orbitale sterile), per tubo secondo DIN 11866 serie A, clamp Form R 1.4435 (316L)
Codice d'ordine per "Connessione al processo", opzione BSA


DN [mm]	A [mm]	B [mm]	L [mm]
8	25,0	10,00	362
15	25,0	16,00	466
25	50,4	26,00	606
40	64,0	38,00	732
50	77,4	50,00	854

Ra_{max} 0,76 µm: codice d'ordine per "Materiale tubo di misura", opzione BB, TD
 Ra_{max} 0,38 µm elettropulita: codice d'ordine per "Materiale tubo di misura", opzione BC, TG

Connessione clamp eccentrica DIN 32676, ISO 2852



A0016543

 Tolleranza in lunghezza per dimensione L in mm:
 +1,5 / -2,0

Clamp eccentrica DIN 32676, per tubo secondo DIN 11866, serie A 1.4435 (316L)
Codice d'ordine per "Connessione al processo", opzione KRW

DN [mm]	A [mm]	B [mm]	L [mm]
8	34,0	10,00	362
15	34,0	16,00	466
25	50,5	26,00	606
50	64,0	50,00	860

Ra_{max} 0,76 µm: codice d'ordine per "Materiale tubo di misura", opzione BB, TD
 Ra_{max} 0,38 µm elettropulita: codice d'ordine per "Materiale tubo di misura", opzione BC, TG

Clamp eccentrica ISO 2852, per tubo secondo DIN 11866, serie B 1.4435 (316L)
Codice d'ordine per "Connessione al processo", opzione JEC

DN [mm]	A [mm]	B [mm]	L [mm]
8	34,0	10,30	362
15	34,0	14,00	466
25	34,0	18,10	606
40	50,5	29,70	738

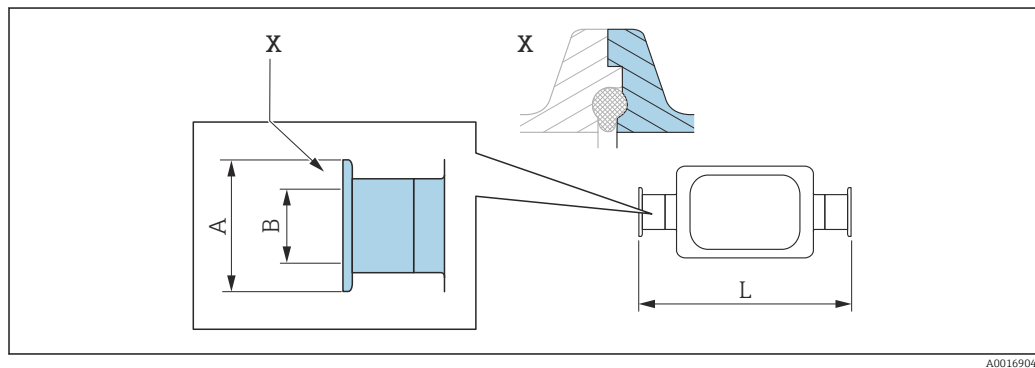
Clamp eccentrica ISO 2852, per tubo secondo DIN 11866, serie B 1.4435 (316L)			
<i>Codice d'ordine per "Connessione al processo", opzione JEC</i>			
DN [mm]	A [mm]	B [mm]	L [mm]
50	64,0	44,30	853

Ra_{max} 0,76 µm: codice d'ordine per "Materiale tubo di misura", opzione BB, TD
Ra_{max} 0,38 µm elettropulita: codice d'ordine per "Materiale tubo di misura", opzione BC, TG
Ulteriori informazioni su "Connessioni clamp eccentriche"


Clamp eccentrica ISO 2852, per tubo secondo DIN 11866, serie B, per connessione a tubi DN15 1.4435 (316L)			
<i>Codice d'ordine per "Connessione al processo", opzione JED</i>			
DN [mm]	A [mm]	B [mm]	L [mm]
25	50,5	18,10	606

Ra_{max} 0,76 µm: codice d'ordine per "Materiale tubo di misura", opzione BB, TD
Ra_{max} 0,38 µm elettropulita: codice d'ordine per "Materiale tubo di misura", opzione BC, TG
Ulteriori informazioni su "Connessioni clamp eccentriche"

Connessione clamp eccentrica DIN 11864-3



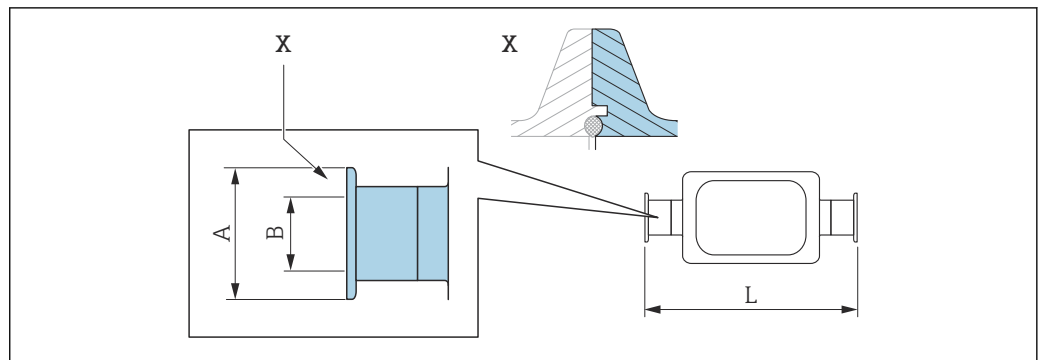
44 Dettaglio X: connessione al processo asimmetrica; la parte illustrata in blu viene procurata dal fornitore.

 Tolleranza in lunghezza per dimensione L in mm:
+1,5 / -2,0

Clamp eccentrica DIN 11864-3 Form A, con tacca, per tubo secondo DIN 11866 serie A 1.4435 (316L)			
<i>Codice d'ordine per "Connessione al processo", opzione KNW</i>			
DN [mm]	A [mm]	B [mm]	L [mm]
8	34,0	10,00	370
15	34,0	16,00	474
25	50,5	26,00	624
50	77,5	50,00	869

Ra_{max} 0,76 µm: codice d'ordine per "Materiale tubo di misura", opzione BB, TD
Ra_{max} 0,38 µm elettropulita: codice d'ordine per "Materiale tubo di misura", opzione BC, TG
Ulteriori informazioni su "Connessioni clamp eccentriche"

Connessione clamp eccentrica BBS



45 Dettaglio X: connessione al processo asimmetrica; la parte illustrata in blu viene procurata dal fornitore.

i Tolleranza in lunghezza per dimensione L in mm:
+1,5 / -2,0

BBS Quick Connect (orbitale sterile), eccentrica, per tubo secondo DIN 11866 serie A, femmina 1.4435 (316L)

Codice d'ordine per "Connessione al processo", opzione BEJ

DN [mm]	A [mm]	B [mm]	L [mm]
8	25,0	10,00	362
15	50,5	16,00	466
25	50,5	26,00	606
50	77,5	50,00	860

Ra_{max} 0,76 µm: codice d'ordine per "Materiale tubo di misura", opzione BB, TD

Ra_{max} 0,38 µm elettropulita: codice d'ordine per "Materiale tubo di misura", opzione BC, TG

Ulteriori informazioni su "Connessioni clamp eccentriche"

BBS Quick Connect (orbitale sterile), eccentrica, per tubo secondo DIN 11866 serie B, femmina 1.4435 (316L)

Codice d'ordine per "Connessione al processo", opzione BEK

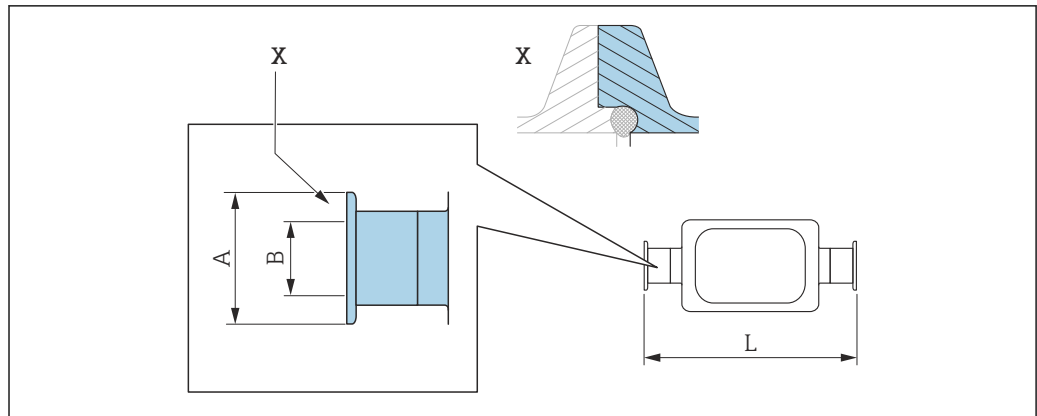
DN [mm]	A [mm]	B [mm]	L [mm]
8	25,0	10,30	362
15	50,5	14,00	466
25	50,5	18,10	606
40	50,5	29,70	738
50	64,0	44,30	860

Ra_{max} 0,76 µm: codice d'ordine per "Materiale tubo di misura", opzione BB, TD

Ra_{max} 0,38 µm elettropulita: codice d'ordine per "Materiale tubo di misura", opzione BC, TG

Ulteriori informazioni su "Connessioni clamp eccentriche"

Connessione clamp eccentrica Neumo BioConnect



A0016906

46 Dettaglio X: connessione al processo asimmetrica; la parte illustrata in blu viene procurata dal fornitore.

i Tolleranza in lunghezza per dimensione L in mm:
+1,5 / -2,0

Connessione clamp eccentrica Neumo BioConnect, per tubo secondo DIN 11866 serie C, clamp Form R 1.4435 (316L)

Codice d'ordine per "Connessione al processo", opzione BEA

DN [mm]	A [mm]	B [mm]	L [mm]
8	25	10	362
15	25	16	466
25	50,4	26	610
50	77,4	50	859

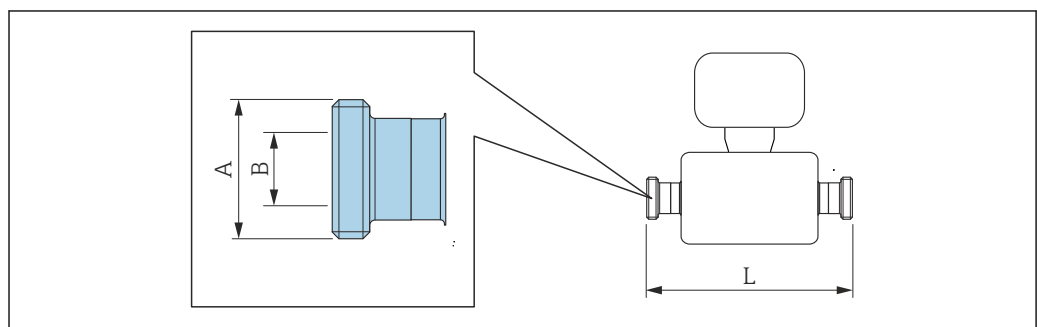
Ra_{max} 0,76 µm: codice d'ordine per "Materiale tubo di misura", opzione BB, TD

Ra_{max} 0,38 µm elettrolita: codice d'ordine per "Materiale tubo di misura", opzione BC, TG

Ulteriori informazioni su "Connessioni clamp eccentriche"

Raccordi

Filettatura DIN 11851, DIN 11864-1, SMS 1145, BBS



A0015628

i Tolleranza in lunghezza per dimensione L in mm:
+1,5 / -2,0

**Filettatura DIN 11851, per tubo secondo DIN 11866, serie A
1.4435 (316L)**
Codice d'ordine per "Connessione al processo", opzione KCW

DN [mm]	A [mm]	B [mm]	L [mm]
8	Rd $34 \times \frac{1}{8}$	16	362
15	Rd $34 \times \frac{1}{8}$	16	466
25	Rd $52 \times \frac{1}{6}$	26	606
40	Rd $65 \times \frac{1}{6}$	38	738
50	Rd $78 \times \frac{1}{6}$	50	864

 Ra_{max} 0,76 µm: codice d'ordine per "Materiale tubo di misura", opzione BB, TD

 Ra_{max} 0,38 µm elettropulita: codice d'ordine per "Materiale tubo di misura", opzione BC, TG

**Filettatura DIN 11851, Rd $28 \times \frac{1}{8}$, per tubo secondo DIN 11866, serie A
1.4435 (316L)**
Codice d'ordine per "Connessione al processo", opzione KAW

DN [mm]	A [mm]	B [mm]	L [mm]
8	Rd $28 \times \frac{1}{8}$ "	10,00	362
15	Rd $28 \times \frac{1}{8}$ "	10,00	466

 Ra_{max} 0,76 µm: codice d'ordine per "Materiale tubo di misura", opzione BB, TD

 Ra_{max} 0,38 µm elettropulita: codice d'ordine per "Materiale tubo di misura", opzione BC, TG

**Filettatura DIN 11864-1 Form A, per tubo secondo DIN 11866, serie A
1.4435 (316L)**
Codice d'ordine per "Connessione al processo", opzione KGW

DN [mm]	A [mm]	B [mm]	L [mm]
8	Rd $34 \times \frac{1}{8}$ "	16	362
15	Rd $34 \times \frac{1}{8}$ "	16	466
25	Rd $52 \times \frac{1}{6}$ "	26	620
40	Rd $65 \times \frac{1}{6}$ "	38	738
50	Rd $78 \times \frac{1}{6}$ "	50	864

 Ra_{max} 0,76 µm: codice d'ordine per "Materiale tubo di misura", opzione BB, TD

 Ra_{max} 0,38 µm elettropulita: codice d'ordine per "Materiale tubo di misura", opzione BC, TG

Filettatura SMS 1145
1.4435 (316L)
Codice d'ordine per "Connessione al processo", opzione SAW

DN [mm]	A [mm]	B [mm]	L [mm]
8	Rd $40 \times \frac{1}{6}$ "	22,50	362
15	Rd $40 \times \frac{1}{6}$ "	22,50	466
25	Rd $40 \times \frac{1}{6}$ "	22,50	606
40	Rd $60 \times \frac{1}{6}$ "	35,50	742
50	Rd $70 \times \frac{1}{6}$ "	48,50	864

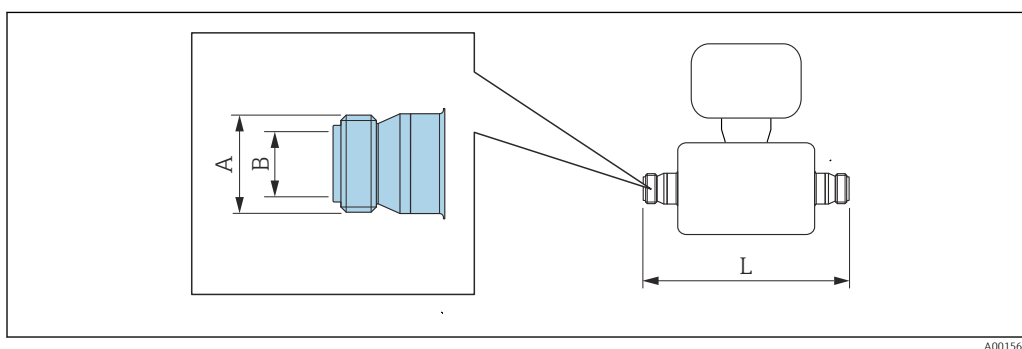
 Ra_{max} 0,76 µm: codice d'ordine per "Materiale tubo di misura", opzione BB, TD

 Ra_{max} 0,38 µm elettropulita: codice d'ordine per "Materiale tubo di misura", opzione BC, TG

Filettatura BBS (orbitale sterile), per tubo secondo DIN 11866 serie A 1.4435 (316L)			
<i>Codice d'ordine per "Connessione al processo", opzione BSC</i>			
DN [mm]	A [mm]	B [mm]	L [mm]
8	M22 × 1,5	10,00	362
15	M30 × 2	16,00	466
25	M42 × 2	26,00	606
40	M52 × 2	38,00	732
50	M68 × 2	50,00	854
Ra _{max} 0,76 µm: codice d'ordine per "Materiale tubo di misura", opzione BB, TD Ra _{max} 0,38 µm elettropulita: codice d'ordine per "Materiale tubo di misura", opzione BC, TG			

Filettatura BBS (orbitale sterile), per tubo secondo DIN 11866 serie B 1.4435 (316L)			
<i>Codice d'ordine per "Connessione al processo", opzione BSD</i>			
DN [mm]	A [mm]	B [mm]	L [mm]
8	M26 × 1,5	14,00	362
15	M30 × 2	18,10	466
25	M42 × 2	29,70	606
40	M56 × 2	44,30	738
50	M68 × 2	56,30	860
Ra _{max} 0,76 µm: codice d'ordine per "Materiale tubo di misura", opzione BB, TD Ra _{max} 0,38 µm elettropulita: codice d'ordine per "Materiale tubo di misura", opzione BC, TG			

Filettatura ISO 2853



A0015623

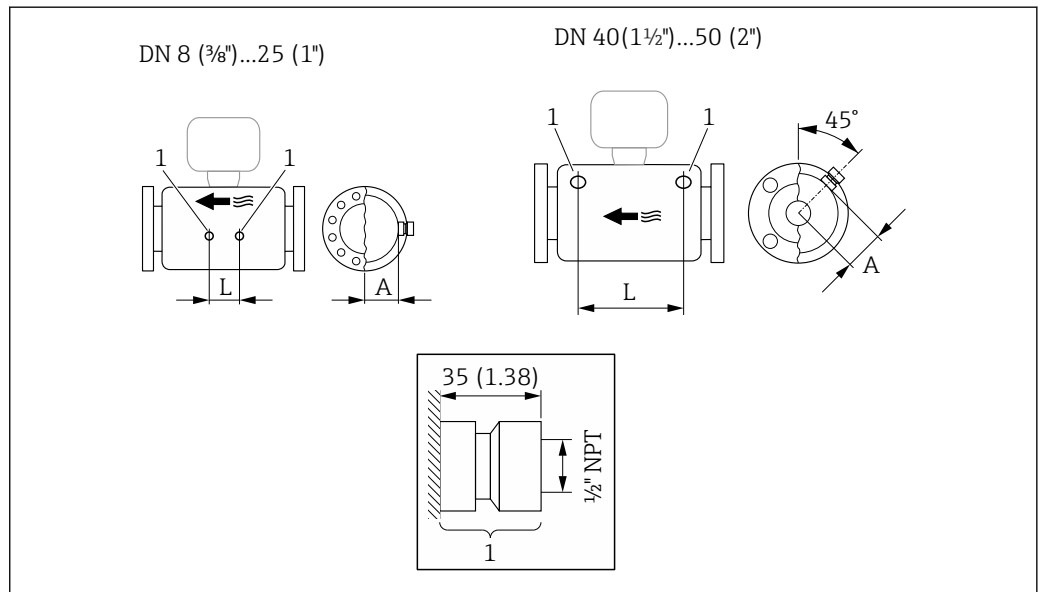
i Tolleranza in lunghezza per dimensione L in mm:
+1,5 / -2,0

Filettatura ISO 2853, per tubo secondo ISO 2037 1.4435 (316L)			
<i>Codice d'ordine per "Connessione al processo", opzione JSD</i>			
DN [mm]	A [mm]	B [mm]	L [mm]
8	37,13	22,60	370
15	37,13	22,60	474
25	37,13	22,60	614

Filettatura ISO 2853, per tubo secondo ISO 2037			
1.4435 (316L)			
Codice d'ordine per "Connessione al processo", opzione JSD			
DN [mm]	A [mm]	B [mm]	L [mm]
40	50,65	35,60	742
50	64,10	48,60	864
Ra _{max} 0,76 µm: codice d'ordine per "Materiale tubo di misura", opzione BB, TD			
Ra _{max} 0,38 µm elettropulita: codice d'ordine per "Materiale tubo di misura", opzione BC, TG			

Accessori

Collegamenti di pulizia

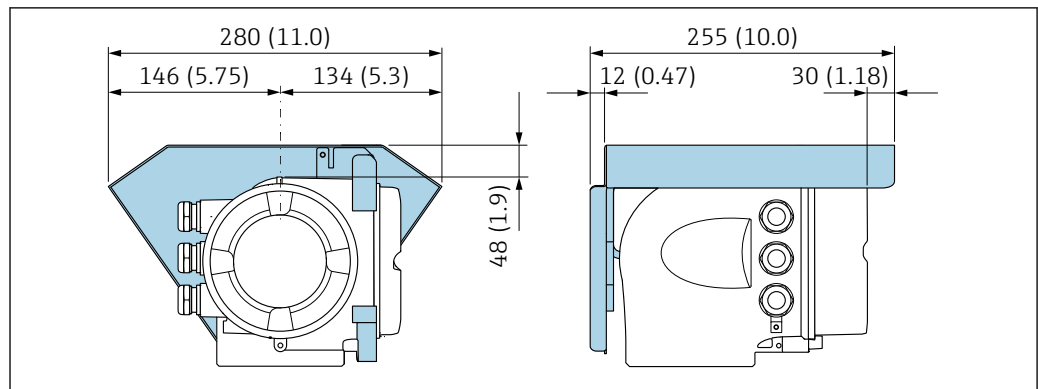


47

1 Niplo di connessione per attacchi di pressurizzazione:
codice d'ordine per "Opzioni sensore", opzione CH "Attacco di pressurizzazione"

DN [mm]	A [mm]	L [mm]
8	47	110
15	47	204
25	47	348
40	68,15	418
50	81,65	473

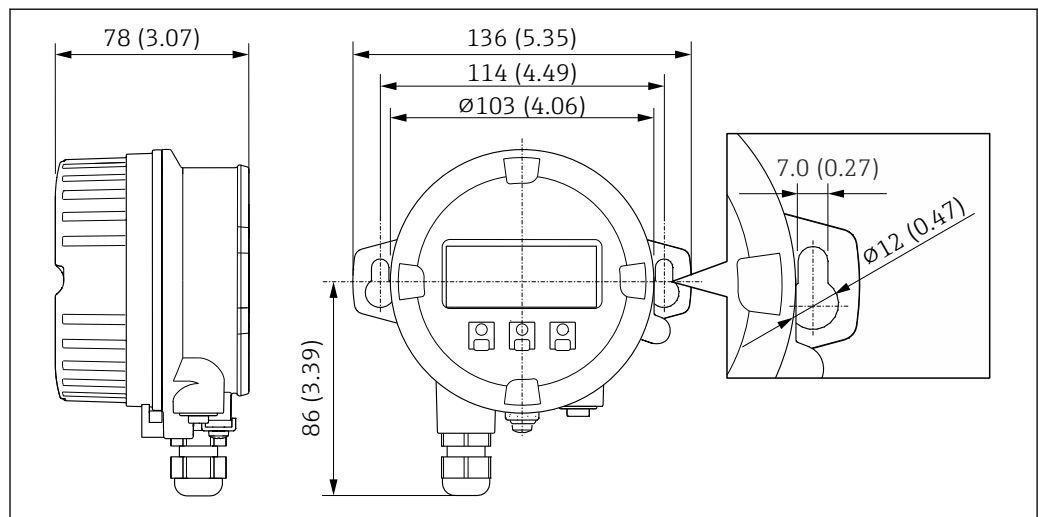
Tettuccio di protezione dalle intemperie



A0029553

48 Unità ingegneristica, mm (in)

Display operativo e di visualizzazione separato DKX001



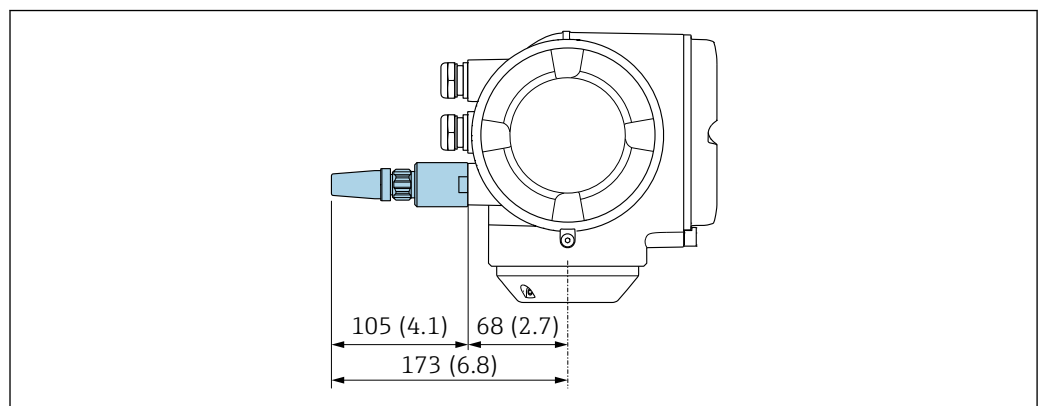
A0028921

49 Unità ingegneristica, mm (in)

Antenna WLAN esterna

i L'antenna WLAN esterna non è adatta all'uso in applicazioni igieniche.

Antenna WLAN esterna montata sul dispositivo

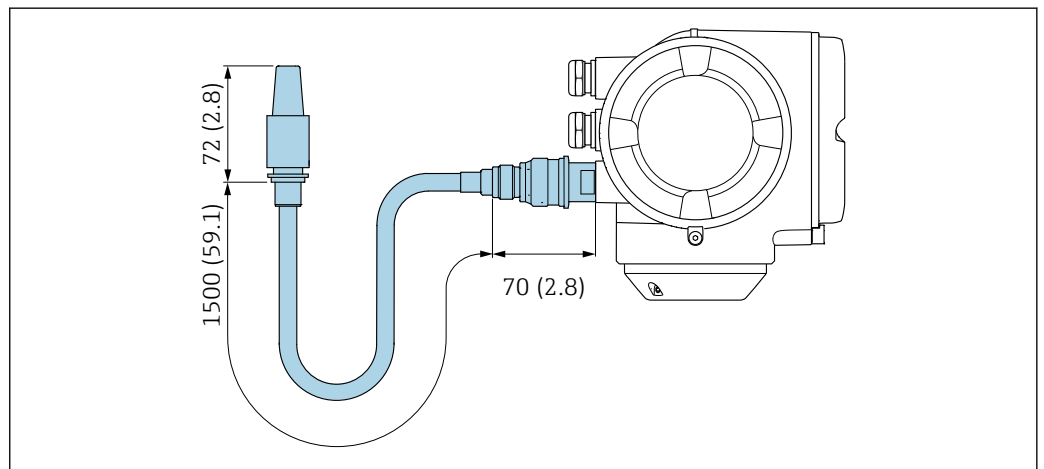


A0028923

50 Unità ingegneristica, mm (in)

Antenna WLAN esterna montata con cavo

L'antenna WLAN esterna può essere montata separatamente dal trasmettitore se le condizioni di trasmissione/ricezione nella posizione di montaggio del trasmettitore sono scadenti.

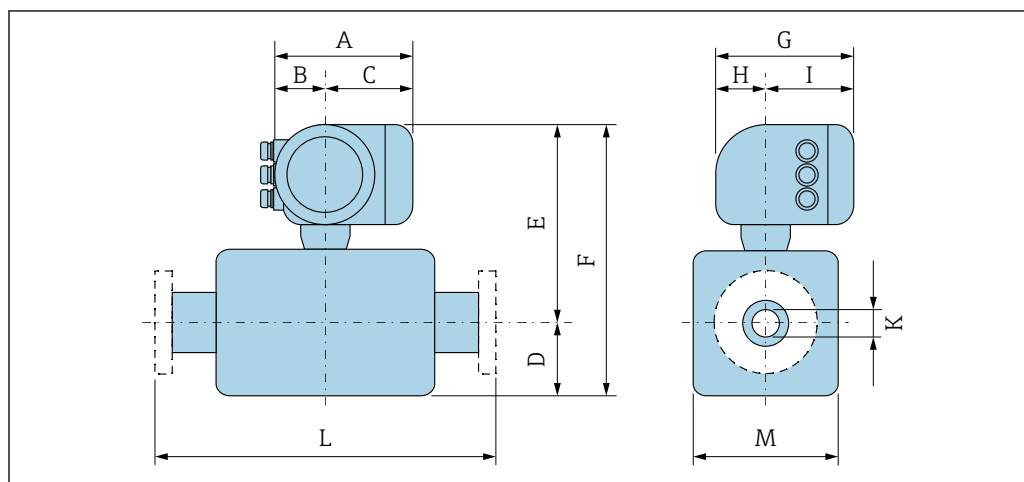


51 Unità ingegneristica, mm (in)

A0033597

Dimensioni in unità
ingegneristiche US

Versione compatta



A0033783

Codice d'ordine per "Custodia", opzione A "Alluminio, rivestito"

DN	A ¹⁾	B ¹⁾	C	D	E ²⁾	F ²⁾	G ³⁾	H	I ³⁾	K	L	M
[in]	[in]	[in]	[in]	[in]	[in]	[in]	[in]	[in]	[in]	[in]	[in]	[in]
$\frac{3}{8}$	6,65	2,68	3,98	4,25	10,47	14,72	7,87	2,32	5,55	0,33	⁴⁾	3,62
$\frac{1}{2}$	6,65	2,68	3,98	4,25	10,47	14,72	7,87	2,32	5,55	0,47	⁴⁾	3,62
1	6,65	2,68	3,98	4,76	10,47	15,24	7,87	2,32	5,55	0,69	⁴⁾	3,62
1½	6,65	2,68	3,98	7,01	11,69	18,7	7,87	2,32	5,55	1,02	⁴⁾	5,59
2	6,65	2,68	3,98	10,31	12,2	22,52	7,87	2,32	5,55	1,59	⁴⁾	6,65

- 1) Dipende dal pressacavo utilizzato: valori fino a + 1,18 in
- 2) Con il codice d'ordine per "Opzioni sensore", opzione CG o con il codice d'ordine per "Materiale tubo di misura", opzioni TD, TG: valori +2,76 in
- 3) Per versione senza display locale: valori - 1.18 in
- 4) In base alla connessione al processo

Codice d'ordine per "Custodia", opzione A "Alluminio, rivestito"; Ex d

DN	A ¹⁾	B ¹⁾	C	D	E ²⁾	F ²⁾	G ³⁾	H	I ³⁾	K	L	M
[in]	[in]	[in]	[in]	[in]	[in]	[in]	[in]	[in]	[in]	[in]	[in]	[in]
$\frac{3}{8}$	7,40	3,35	4,06	4,25	10,51	14,76	8,54	2,28	6,26	0,33	⁴⁾	3,62
$\frac{1}{2}$	7,40	3,35	4,06	4,25	10,51	14,76	8,54	2,28	6,26	0,47	⁴⁾	3,62
1	7,40	3,35	4,06	4,76	10,51	15,28	8,54	2,28	6,26	0,69	⁴⁾	3,62
1½	7,40	3,35	4,06	7,01	11,69	18,7	8,54	2,28	6,26	1,02	⁴⁾	5,59
2	7,40	3,35	4,06	10,31	12,2	22,52	8,54	2,28	6,26	1,59	⁴⁾	6,65

- 1) Dipende dal pressacavo utilizzato: valori fino a + 1,18 in
- 2) Con il codice d'ordine per "Opzioni sensore", opzione CG o con il codice d'ordine per "Materiale tubo di misura", opzioni TD, TG: valori +2,76 in
- 3) Per versione senza display locale: valori - 1.57 in
- 4) In base alla connessione al processo

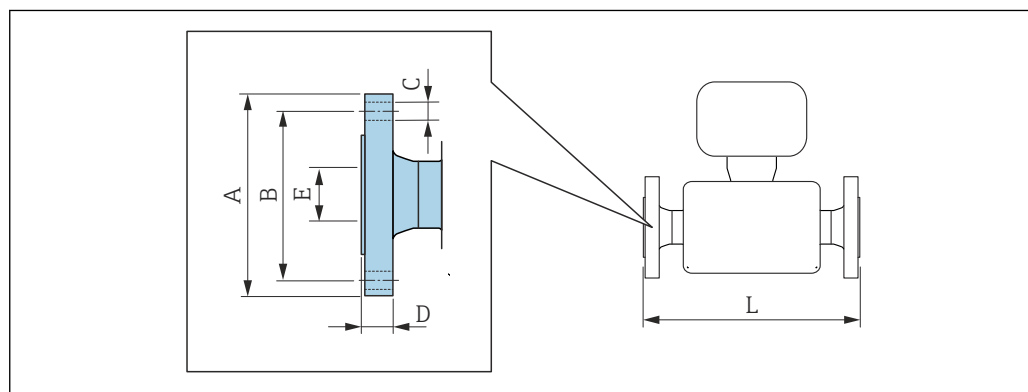
Codice d'ordine per "Custodia", opzione B "Inox, igienico"

DN [in]	A ¹⁾ [in]	B ¹⁾ [in]	C [in]	D [in]	E ²⁾ [in]	F ²⁾ [in]	G ³⁾ [in]	H [in]	I ³⁾ [in]	K [in]	L [in]	M [in]
3/8	7,20	2,87	4,33	4,25	10,47	14,72	7,87	2,56	5,31	0,33	⁴⁾	3,62
1/2	7,20	2,87	4,33	4,25	10,47	14,72	7,87	2,56	5,31	0,47	⁴⁾	3,62
1	7,20	2,87	4,33	4,76	10,47	15,24	7,87	2,56	5,31	0,69	⁴⁾	3,62
1 1/2	7,20	2,87	4,33	7,01	11,69	18,7	7,87	2,56	5,31	1,02	⁴⁾	5,59
2	7,20	2,87	4,33	10,31	12,2	22,52	7,87	2,56	5,31	1,59	⁴⁾	6,65


- 1) Dipende dal pressacavo utilizzato: valori fino a + 1,18 in
- 2) Con il codice d'ordine per "Opzioni sensore", opzione CG o con il codice d'ordine per "Materiale tubo di misura", opzioni TD, TG: valori +2,76 in
- 3) Per versione senza display locale: valori - 0.51 in
- 4) In base alla connessione al processo

Connessioni flangiate

Flangia fissa ASME B16.5



A0015621

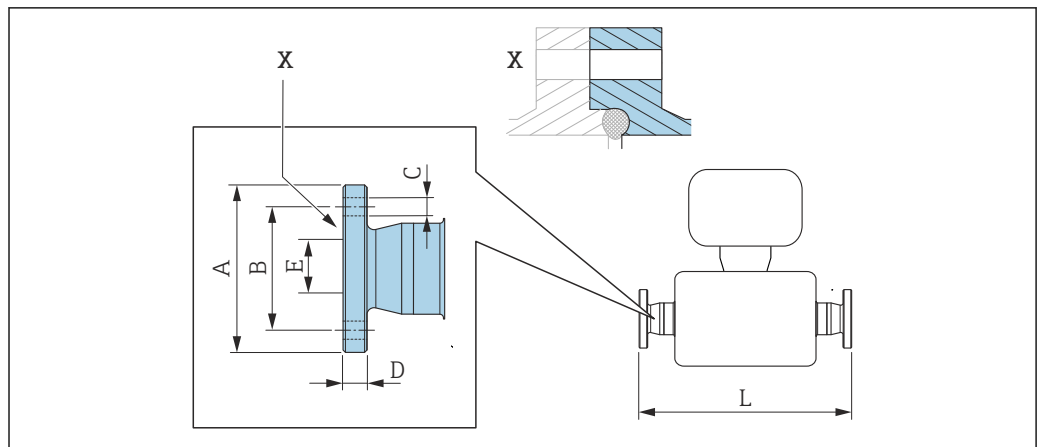
 Tolleranza in lunghezza per dimensione L in inch:
+0,06 / -0,08

Flangia secondo ASME B16.5: Cl 150 1.4404 (316/316L) Codice d'ordine per "Connessione al processo", opzione AAW						
DN [in]	A [in]	B [in]	C [in]	D [in]	E [in]	L [in]
3/8 ¹⁾	3,54	2,37	4 × Ø0,62	0,44	0,62	13,23
1/2	3,54	2,37	4 × Ø0,62	0,44	0,62	17,32
1	4,33	3,13	4 × Ø0,62	0,56	1,05	22,83
1 1/2	4,92	3,87	4 × Ø0,62	0,69	1,61	27,83
2	5,91	4,75	4 × Ø0,75	0,75	2,07	32,6

Rugosità delle flange (superficie di contatto): Ra 3,2 ... 6,3 µm

- 1) DN 3/8" con flange DN 1/2" di serie

Flangia issa Neumo BioConnect



A0016907

52 Dettaglio X: connessione al processo asimmetrica; la parte illustrata in blu viene procurata dal fornitore.

i Tolleranza in lunghezza per dimensione L in inch:
+0,06 / -0,08

Flangia Neumo BioConnect (orbitale sterile), per tubo secondo DIN 11866 serie A, flangia Form R 1.4435 (316L)

Codice d'ordine per "Connessione al processo", opzione BSB

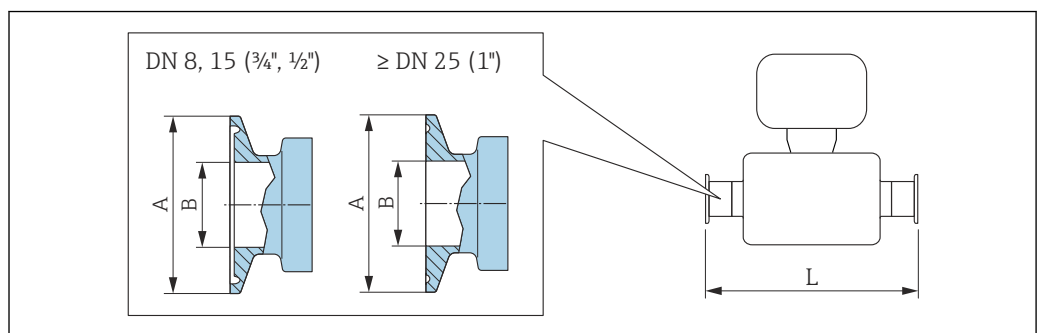
DN [in]	A [in]	B [in]	C [in]	D [in]	E [in]	L [in]
$\frac{3}{8}$	2,56	1,77	4 × $\varnothing 0,35$	0,39	0,39	15,12
$\frac{1}{2}$	2,95	2,17	4 × $\varnothing 0,35$	0,39	0,63	19,21
1	3,35	2,56	4 × $\varnothing 0,35$	0,47	1,02	24,65
1½	3,94	3,15	4 × $\varnothing 0,35$	0,47	1,5	29,65
2	4,33	3,54	4 × $\varnothing 0,35$	0,55	1,97	34,53

Ra_{max} 30 µin: codice d'ordine per "Materiale tubo di misura", opzione BB, TD

Ra_{max} 15 µin elettropulita: codice d'ordine per "Materiale tubo di misura", opzione BC, TG

Connessioni clamp

Tri-Clamp



A0023342

53 Unità ingegneristica mm (in)

i Tolleranza in lunghezza per dimensione L in inch:
+0,06 / -0,08

Tri-Clamp, per tubo secondo DIN 11866 serie C 1.4435 (316L)				
<i>Codice d'ordine per "Connessione al processo", opzione FHW</i>				
DN [in]	Clamp [in]	A [in]	B [in]	L [in]
3/8	1/2	0,98	0,37	14,25
1/2	3/4	0,98	0,62	18,35
1	1	1,98	0,87	23,86
1 1/2	1 1/2	1,98	1,37	28,78
2	2	2,52	1,87	33,58

Ra_{max} 30 µin: codice d'ordine per "Materiale tubo di misura", opzione BB, TD
Ra_{max} 15 µin elettropulita: codice d'ordine per "Materiale tubo di misura", opzione BC, TG

1/2" Tri-Clamp, per tubo secondo DIN 11866 serie C 1.4435 (316L)				
<i>Codice d'ordine per "Connessione al processo", opzione FCW</i>				
DN [in]	Clamp [in]	A [in]	B [in]	L [in]
1/2	1/2	0,98	0,37	18,35

Ra_{max} 30 µin: codice d'ordine per "Materiale tubo di misura", opzione BB, TD

3/4" Tri-Clamp, per tubo secondo DIN 11866 serie C 1.4435 (316L)				
<i>Codice d'ordine per "Connessione al processo", opzione FFW</i>				
DN [in]	Clamp [in]	A [in]	B [in]	L [in]
3/8	3/4	0,98	0,62	14,25

Ra_{max} 30 µin: codice d'ordine per "Materiale tubo di misura", opzione BB, TD
Ra_{max} 15 µin elettropulita: codice d'ordine per "Materiale tubo di misura", opzione BC, TG

1" Tri-Clamp, per tubo secondo DIN 11866 serie C 1.4435 (316L)				
<i>Codice d'ordine per "Connessione al processo", opzione FPW</i>				
DN [in]	Clamp [in]	A [in]	B [in]	L [in]
3/8	1	1,98	0,87	14,25
1/2	1	1,98	0,87	18,35

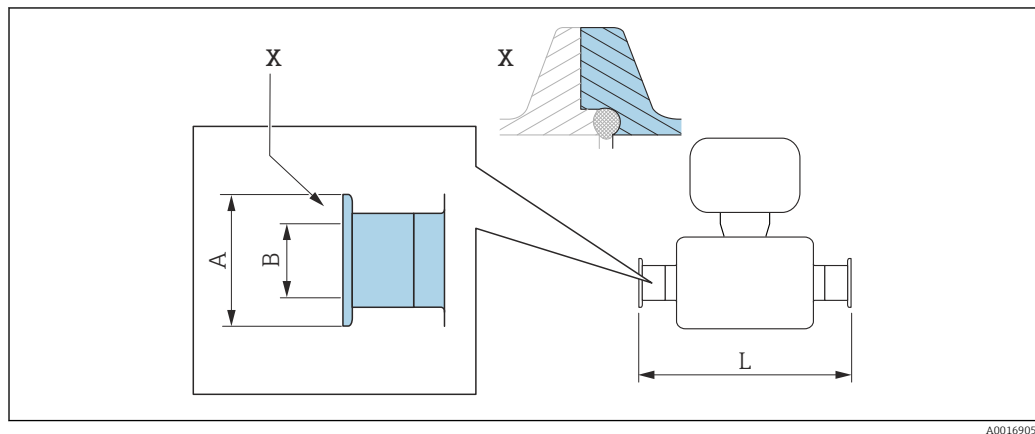
Ra_{max} 30 µin: codice d'ordine per "Materiale tubo di misura", opzione BB, TD
Ra_{max} 15 µin elettropulita: codice d'ordine per "Materiale tubo di misura", opzione BC, TG

Tri-Clamp eccentrica, per tubo secondo DIN 11866 serie C 1.4435 (316L)					
DN [in]	Codice d'ordine per "Connessione al processo", opzione	Clamp [in]	A [in]	B [in]	L [in]
3/8	FEB	1/2	0,98	0,37	14,25
1/2	FED	3/4	0,98	0,62	18,35
1	FEF	1	1,98	0,87	23,86
1 1/2	FEH	1 1/2	1,98	1,37	29,06

Tri-Clamp eccentrica, per tubo secondo DIN 11866 serie C 1.4435 (316L)					
DN [in]	Codice d'ordine per "Connessione al processo", opzione	Clamp [in]	A [in]	B [in]	L [in]
2	FEK	2	2,52	1,87	33,86

Ra_{max} 30 µin: codice d'ordine per "Materiale tubo di misura", opzione BB, TD
Ra_{max} 15 µin elettropulita: codice d'ordine per "Materiale tubo di misura", opzione BC, TG
Ulteriori informazioni su "Connessioni clamp eccentriche"

Connessione clamp Neumo BioConnect



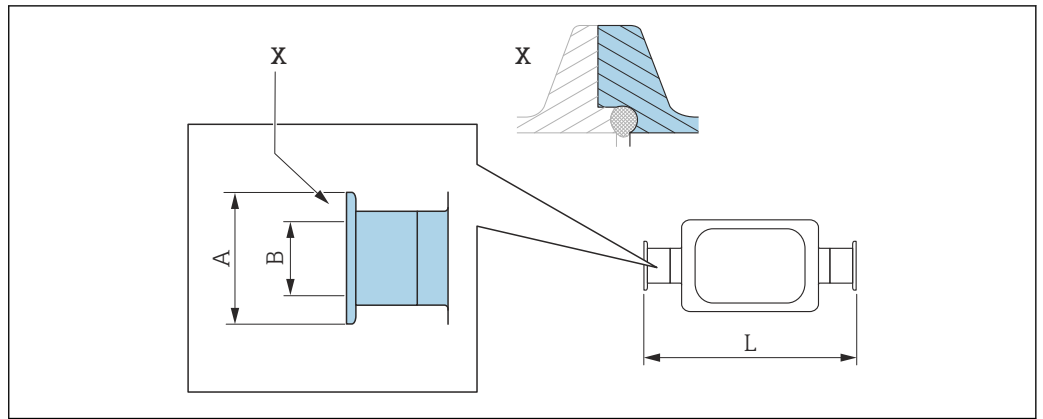
54 Dettaglio X: connessione al processo asimmetrica; la parte illustrata in blu viene procurata dal fornitore.

i Tolleranza in lunghezza per dimensione L in inch:
+0,06 / -0,08

Clamp Neumo BioConnect (orbitale sterile), per tubo secondo DIN 11866 serie A, clamp Form R 1.4435 (316L)			
Codice d'ordine per "Connessione al processo", opzione BSA			
DN [in]	A [in]	B [in]	L [in]
3/8	0,98	0,39	14,25
1/2	0,98	0,63	18,35
1	1,98	1,02	23,86
1 1/2	2,52	1,5	28,82
2	3,05	1,97	33,62

Ra_{max} 30 µin: codice d'ordine per "Materiale tubo di misura", opzione BB, TD
Ra_{max} 15 µin elettropulita: codice d'ordine per "Materiale tubo di misura", opzione BC, TG

Connessione clamp eccentrica Neumo BioConnect



55 Dettaglio X: connessione al processo asimmetrica; la parte illustrata in blu viene procurata dal fornitore.

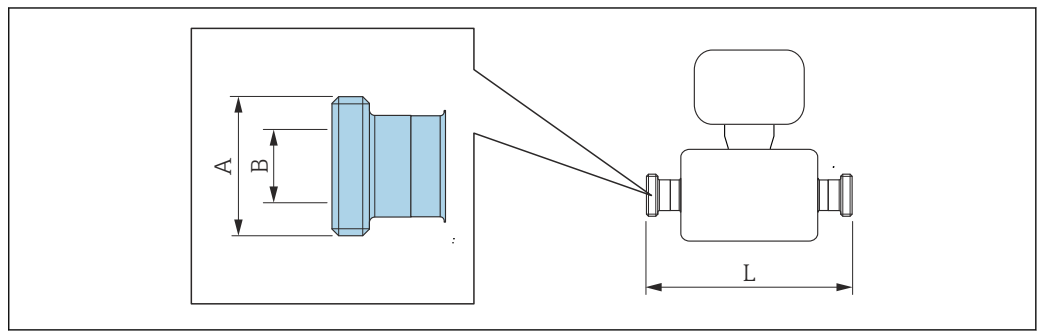
i Tolleranza in lunghezza per dimensione L in inch:
+0,06 / -0,08

Connessione clamp eccentrica Neumo BioConnect, per tubo secondo DIN 11866 serie C, clamp Form R 1.4435 (316L)			
Codice d'ordine per "Connessione al processo", opzione BEA			
DN [in]	A [in]	B [in]	L [in]
3/8	0,98	0,39	14,25
1/2	0,98	0,63	18,35
1	1,98	1,02	24,02
2	3,05	1,97	43,39

Ra_{max} 30 µin: codice d'ordine per "Materiale tubo di misura", opzione BB, TD
 Ra_{max} 15 µin elettropulita: codice d'ordine per "Materiale tubo di misura", opzione BC, TG
 Ulteriori informazioni su "Connessioni clamp eccentriche"

Raccordi

Filettatura SMS 1145



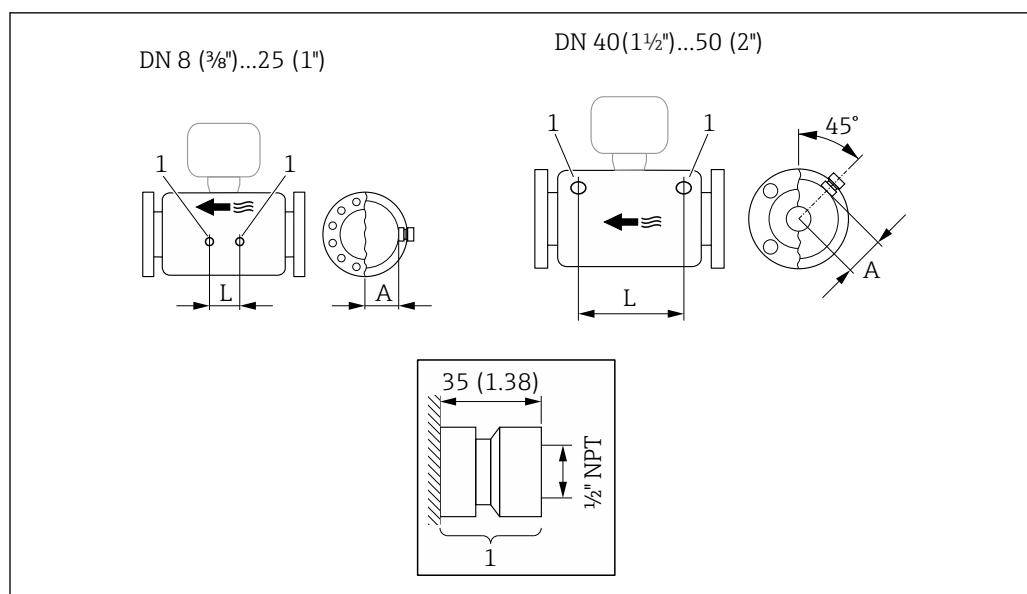
i Tolleranza in lunghezza per dimensione L in inch:
+0,06 / -0,08

Filettatura SMS 1145 1.4435 (316L) Codice d'ordine per "Connessione al processo", opzione SAW			
DN [in]	A [in]	B [in]	L [in]
$\frac{3}{8}$	Rd $40 \times \frac{1}{6}$	0,89	14,25
$\frac{1}{2}$	Rd $40 \times \frac{1}{6}$	0,89	18,35
1	Rd $40 \times \frac{1}{6}$	0,89	23,86
$1\frac{1}{2}$	Rd $60 \times \frac{1}{6}$	1,4	29,21
2	Rd $70 \times \frac{1}{6}$	1,91	34,02

Ra_{max} 30 µin: codice d'ordine per "Materiale tubo di misura", opzione BB, TD
Ra_{max} 15 µin elettropolita: codice d'ordine per "Materiale tubo di misura", opzione BC, TG

Accessori

Collegamenti di pulizia

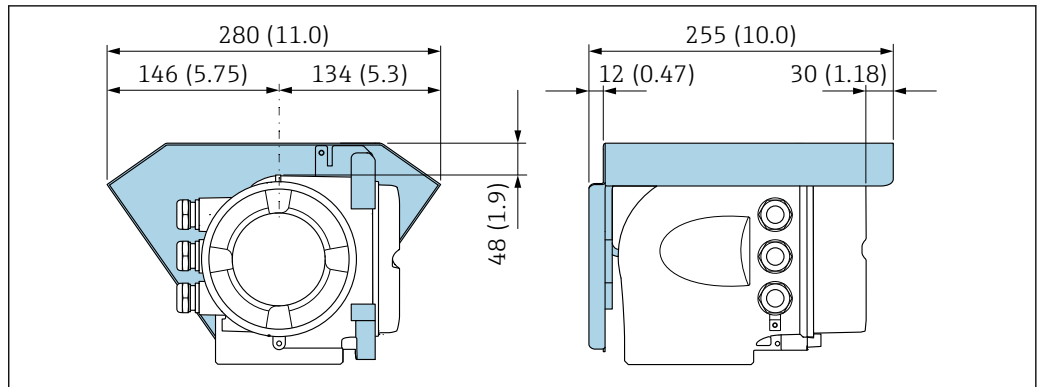


56

- 1 Nipplo di connessione per attacchi di pressurizzazione:
codice d'ordine per "Opzioni sensore", opzione CH "Attacco di pressurizzazione"

DN [in]	A [in]	L [in]
$\frac{3}{8}$	1,85	4,33
$\frac{1}{2}$	1,85	8,03
1	1,85	13,7
$1\frac{1}{2}$	2,683	16,46
2	3,215	18,62

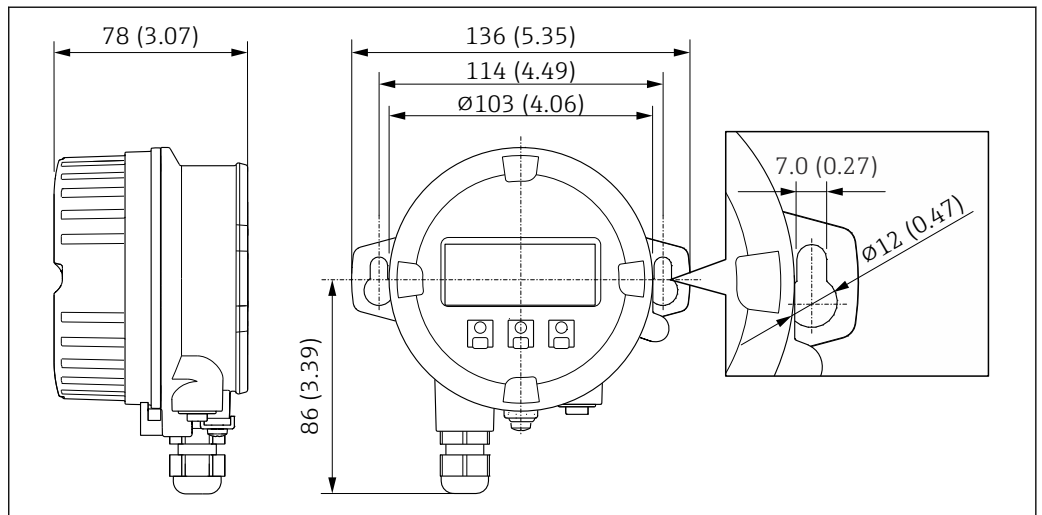
Tettuccio di protezione dalle intemperie



A0029553

57 Unità ingegneristica, mm (in)

Display operativo e di visualizzazione separato DKX001



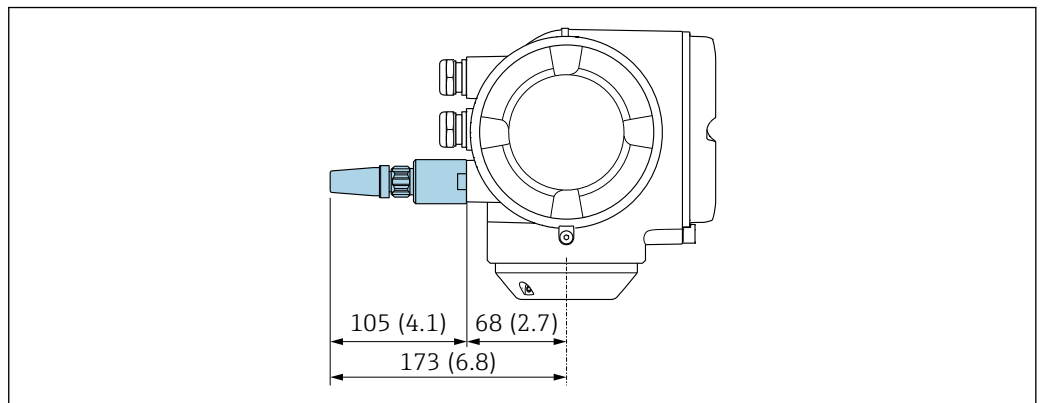
A0028921

58 Unità ingegneristica, mm (in)

Antenna WLAN esterna

i L'antenna WLAN esterna non è adatta all'uso in applicazioni igieniche.

Antenna WLAN esterna montata sul dispositivo

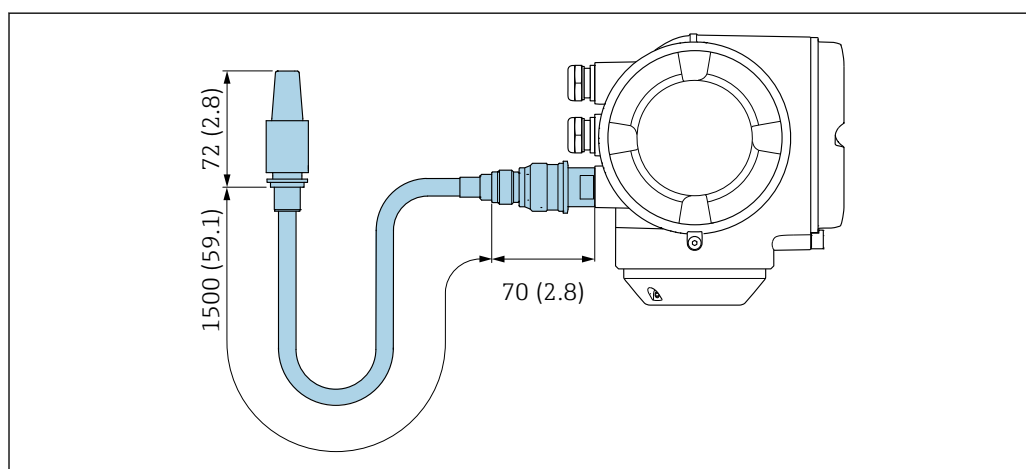


A0028923

59 Unità ingegneristica, mm (in)

Antenna WLAN esterna montata con cavo

L'antenna WLAN esterna può essere montata separatamente dal trasmettitore se le condizioni di trasmissione/ricezione nella posizione di montaggio del trasmettitore sono scadenti.



A0033597

60 Unità ingegneristica, mm (in)

Peso

Tutti i valori (peso al netto del materiale d'imballaggio) si riferiscono a dispositivi con flange EN/DIN PN 40. Specifiche di peso con trasmettitore incluso, come da codice d'ordine per "Custodia", opzione A "Alluminio rivestito".

La diversità dei valori è dovuta alle diverse versioni del trasmettitore:

- Versione del trasmettitore per area pericolosa
(Codice d'ordine per "Custodia", opzione A "Alluminio, rivestito"; Ex d): +2 kg (+4,4 lbs)
- Versione del trasmettitore per aree igieniche
(Codice d'ordine per "Custodia", opzione B "Inox, igienico"): +0,2 kg (+0,44 lbs)

Peso in unità ingegneristiche SI

DN [mm]	Peso [kg]
8	12
15	14
25	20
40	36
50	59

Peso in unità ingegneristiche US

DN [in]	Peso [lb]
3/8	26
1/2	31
1	44
1 1/2	79
2	130

Materiali**Custodia del trasmettitore**

Codice d'ordine per "Custodia":

- Opzione A "Alluminio, rivestito": alluminio, AlSi10Mg, rivestito
- Opzione B "Inox, igienico": acciaio inox, 1.4404 (316L)

Materiale della finestra

Codice d'ordine per "Custodia":

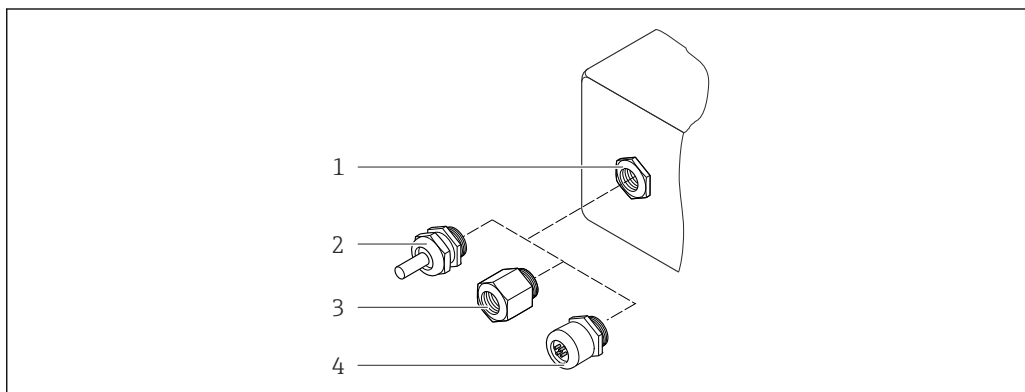
- Opzione **A** "Alluminio, rivestito": vetro
- Opzione **B** "Inox, igienico": policarbonato

Guarnizioni

Codice d'ordine per "Custodia":

- Opzione **B** "Inox, igienico": EPDM e silicone

Ingressi cavo/pressacavi



A0028352

61 Possibilità di ingressi cavo/pressacavi

- 1 Filettatura femmina M20 × 1,5
- 2 Pressacavo M20 × 1,5
- 3 Adattatore per ingresso cavo con filettatura femmina G ½" o NPT ½"
- 4 Connettore del dispositivo

Codice d'ordine per "Custodia", opzione A "Alluminio, rivestito"

I vari ingressi cavo sono adatti per area sicura e pericolosa.

Ingresso cavo/pressacavo	Materiale
Giunto a compressione M20 × 1,5	Area sicura: plastica
	Z2, D2, Ex d/de: ottone con plastica
Adattatore per ingresso cavo con filettatura femmina G ½"	Ottone nichelato
Adattatore per ingresso cavo con filettatura femmina NPT ½"	

Codice d'ordine per "Custodia", opzione B "Inox, igienico"

I vari ingressi cavo sono adatti per area sicura e pericolosa.

Ingresso cavo/pressacavo	Materiale
Pressacavo M20 × 1,5	Plastica
Adattatore per ingresso cavo con filettatura femmina G ½"	Ottone nichelato
Adattatore per ingresso cavo con filettatura femmina NPT ½"	

Connettore del dispositivo

Collegamento elettrico	Materiale
Connettore M12x1	<ul style="list-style-type: none"> ▪ Ingresso: acciaio inox, 1.4404 (316L) ▪ Custodia dei contatti: poliammide ▪ Contatti: ottone placcato oro

Corpo del sensore

- Superficie esterna resistente ad acidi e alcali
- Acciaio inox 1.4301 (304)


Tubi di misura

Acciaio inox, 1.4435 BN2 (316L)

Connessioni al processo

- Flange secondo EN 1092-1 (DIN 2501) / secondo ASME B16.5 / secondo JIS B2220:
Acciaio inox, 1.4404 (316/316L)
- Tutte le altre connessioni al processo:
Acciaio inox, 1.4435 BN2 (316L)



Connessioni al processo disponibili →  99

Guarnizioni

Attacchi al processo saldati senza guarnizioni interne

Accessori*Custodia protettiva*

Acciaio inox, 1.4404 (316L)

Antenna WLAN esterna

- Antenna: plastica ASA (acrilonitrile stirene estere acrilico) e ottone nichelato
- Adattatore: acciaio inox e ottone nichelato
- Cavo: polietilene
- Connettore: ottone nichelato
- Staffa ad angolo: acciaio inox

Connessioni al processo

- Connessioni della flangia fisse:
 - Flangia EN 1092-1 (DIN 2501)
 - Flangia EN 1092-1 (DIN 2512N)
 - Flangia ASME B16.5
 - Flangia JIS B2220
 - Flangia DIN 11864-2 Form A, DIN 11866 serie A, flangia di accoppiamento
 - Flangia piccola BBS (orbitale sterile), DIN 11866 serie A, femmina
 - Flangia piccola BBS (orbitale sterile), DIN 11866 serie B, femmina
- Connessioni clamp:
 - Tri-Clamp (tubi OD), DIN 11866 serie C
 - Clamp DIN 11864-3 Form A, DIN 11866 serie A, con accoppiamento
 - Clamp DIN 32676, DIN 11866 serie A
 - Clamp ISO 2852, ISO 2037
 - Clamp ISO 2852, DIN 11866 serie B
 - BBS Quick-Connect (orbitale sterile), DIN11866 serie A, femmina
 - BBS Quick-Connect (orbitale sterile), DIN11866 serie B, femmina
 - Clamp Neumo BioConnect, DIN11866 serie A, clamp Form R
- Connessione clamp eccentrica:
 - Tri-Clamp eccentrica, DIN 11866 serie C
 - Clamp DIN 11864-3 Form A, DIN 11866 serie A, con accoppiamento
 - Clamp DIN 32676, DIN 11866 serie A
 - Clamp ISO 2852, DIN 11866 serie B
 - BBS Quick-Connect (orbitale sterile), DIN11866 serie A, femmina
 - BBS Quick-Connect (orbitale sterile), DIN11866 serie B, femmina
 - Clamp Neumo BioConnect, DIN11866 serie A, clamp Form R
- Filettatura:
 - Filettatura DIN 11851, DIN 11866 serie A
 - Filettatura SMS 1145
 - Filettatura ISO 2853, ISO 2037
 - Filettatura DIN 11864-1 Form A, DIN 11866 serie A
 - Filettatura BBS (orbitale sterile), DIN 11866 serie A
 - Filettatura BBS (orbitale sterile), DIN 11866 serie B



Materiali della connessione al processo → 98

Rugosità

Tutti i dati si riferiscono alle parti bagnate. Possono essere ordinate le seguenti categorie di rugosità.

- $Ra_{max} = 0,76 \mu m$ (30 μin)
- $Ra_{max} = 0,38 \mu m$ (15 μin) elettropulite
- Delta ferrite < 1%

Operatività

Concetto operativo

Struttura del menu finalizzata e specifica per l'utente

- Messa in servizio
- Funzionamento
- Diagnostica
- Livello esperto

Messa in servizio veloce e sicura

- Menu guidati (procedura guidata "Make-it-run") per le applicazioni
- Guida ai menu con brevi descrizioni delle singole funzioni dei parametri
- Accesso al dispositivo mediante web server
- Accesso WLAN al dispositivo mediante terminale portatile, tablet o smartphone

Funzionamento affidabile

- Operatività in lingua locale
- Filosofia operativa unificata per dispositivo e tool operativi
- Se si sostituiscono i moduli elettronici, trasferire la configurazione del dispositivo mediante la memoria integrata (backup HistoROM) che contiene i dati di processo e del misuratore e il registro degli eventi. Non è necessario riconfigurare.

Una diagnostica efficiente aumenta la disponibilità della misura

- Le operazioni per la ricerca guasti possono essere richiamate mediante il dispositivo e nei tool operativi
- Diverse opzioni di simulazione, registro degli eventi incorsi e funzioni opzionali di registratore a traccia continua

Lingue

Operatività nelle seguenti lingue:

- Mediante controllo locale
Inglese, Tedesco, Francese, Spagnolo, Italiano, Olandese, Portoghese, Polacco, Russo, Turco, Cinese, Giapponese, Coreano, Vietnamita, Ceco, Svedese
- Mediante web browser
Inglese, Tedesco, Francese, Spagnolo, Italiano, Olandese, Portoghese, Polacco, Russo, Turco, Cinese, Giapponese, Vietnamita, Ceco, Svedese
- Mediante tool operativo "FieldCare", "DeviceCare": Inglese, Tedesco, Francese, Spagnolo, Italiano, Cinese, Giapponese

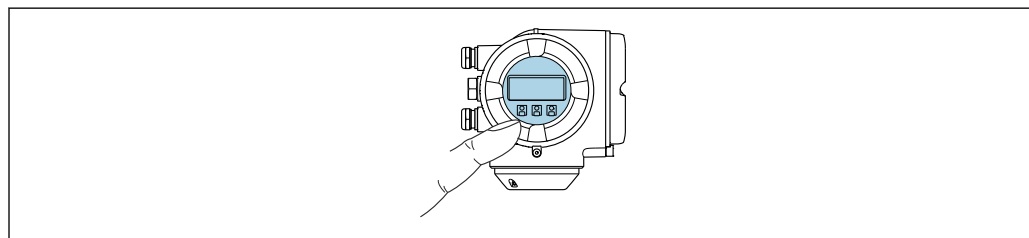
Operatività locale

Mediante modulo display

Accessori:

- Codice d'ordine per "Display; funzionamento", opzione F "Display grafico a 4 righe, retroilluminato; Touch Control"
- Codice d'ordine per "Display; funzionamento", opzione G "Display grafico a 4 righe, retroilluminato; Touch Control + WLAN"

 Informazioni sull'interfaccia WLAN →  108



A0026785

 62 *Controllo mediante touch control*

Elementi del display

- Display grafico a 4 righe, illuminato
- Retroilluminazione bianca; diventa rossa nel caso di errori del dispositivo
- Il formato per visualizzare le variabili misurate e quelle di stato può essere configurato caso per caso
- Temperatura ambiente consentita per il display: -20 ... +60 °C (-4 ... +140 °F)
La leggibilità del display può essere compromessa nel caso di temperature fuori dal campo consentito.

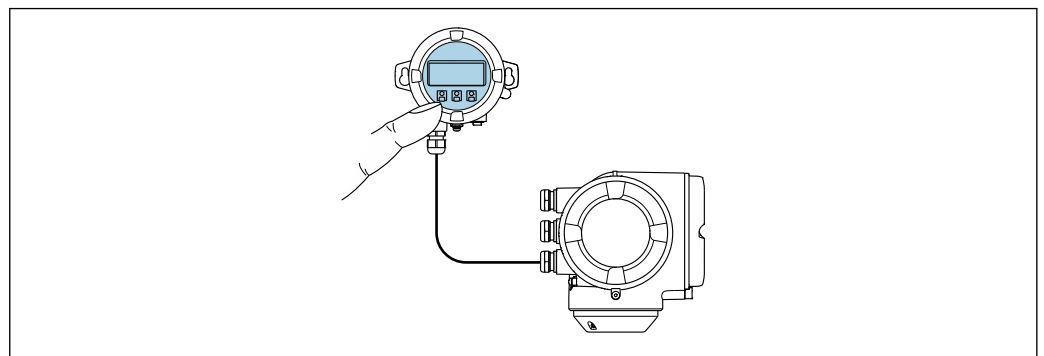
Elementi operativi

- Controllo esterno mediante Touch Control (3 tasti ottici) senza aprire la custodia: ☒, ☑, ☒
- Gli elementi operativi sono accessibili anche nelle varie zone dell'area pericolosa

Mediante display operativo e di visualizzazione separato DKX001

i Il display operativo e di visualizzazione separato DKX001 è disponibile in opzione → ☒ 119.

- Il display operativo e di visualizzazione separato DKX001 è disponibile solo per la seguente custodia: codice d'ordine per "Custodia": opzione A "Alluminio, rivestito"
- Il misuratore è sempre fornito con un coperchio cieco quando il display operativo e di visualizzazione separato DKX001 viene ordinato direttamente con il misuratore. In questo caso, la visualizzazione e l'operatività non sono possibili sul trasmettitore.
- In caso di ordini successivi, il display operativo e di visualizzazione separato DKX001 non può essere collegato contemporaneamente al display del misuratore già esistente. Il trasmettitore permette il collegamento di un solo display o di una sola unità di funzionamento per volta.



A0026786

☒ 63 Operatività mediante display operativo e di visualizzazione separato DKX001

Display ed elementi operativi

Il display e gli elementi operativi corrispondono a quelli del modulo display → ☒ 100.

Materiale della custodia

Il materiale della custodia del display operativo e di visualizzazione DKX001 dipende dal tipo di materiale selezionato per la custodia del trasmettitore.

Custodia del trasmettitore		Display operativo e di visualizzazione separato
Codice d'ordine per "Custodia"	Materiale	Materiale
Opzione A "Alluminio, rivestito"	AlSi10Mg, rivestito	AlSi10Mg, rivestito

Ingresso cavo

Corrisponde a quanto selezionato per la custodia del trasmettitore, codice d'ordine "Collegamento elettrico".

Cavo di collegamento

→ ☒ 49

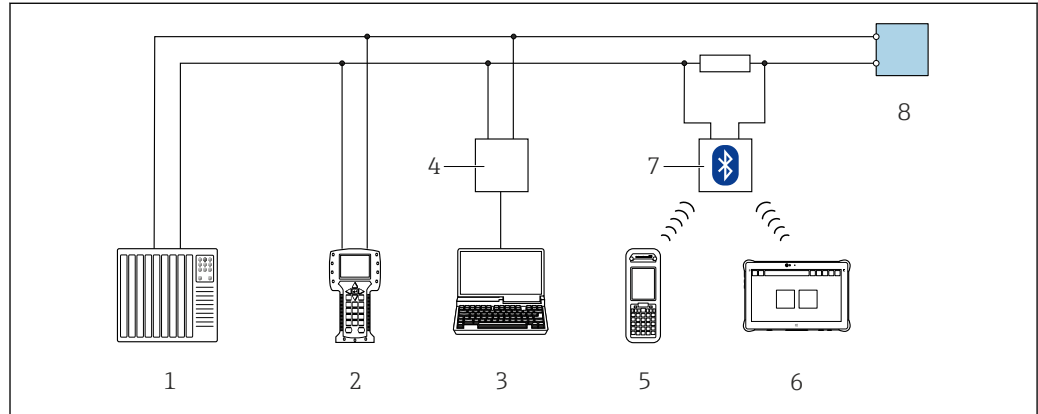
Dimensioni

→ 86

Funzionamento a distanza

Mediante protocollo HART

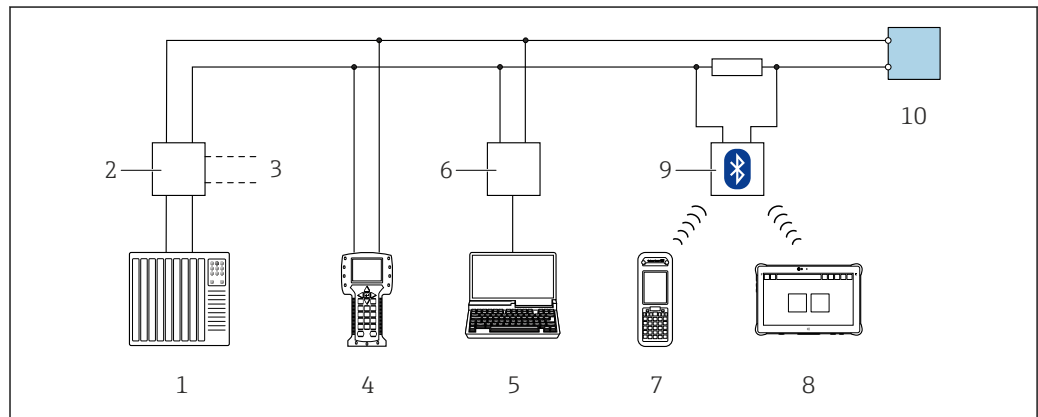
Questa interfaccia di comunicazione è disponibile nelle versioni del dispositivo con uscita HART.



A0028747

64 Opzioni per funzionamento a distanza mediante protocollo HART (attivo)

- 1 Sistema di controllo (ad es. PLC)
- 2 Field Communicator 475
- 3 Computer con web browser (ad es. Internet Explorer) per accedere al web server integrato nel dispositivo o al computer con tool operativo (ad es. FieldCare, DeviceCare, AMS Device Manager, SIMATIC PDM) e con COM DTM "CDI Communication TCP/IP"
- 4 Commubox FXA195 (USB)
- 5 Field Xpert SFX350 o SFX370
- 6 Field Xpert SMT70
- 7 Modem VIATOR Bluetooth con cavo di collegamento
- 8 Trasmettitore



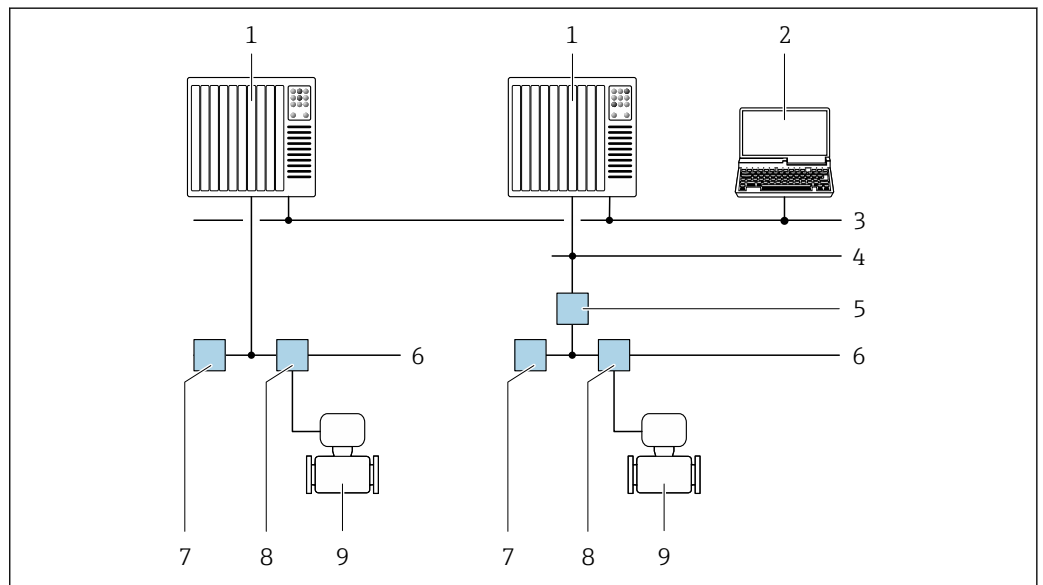
A0028746

65 Opzioni per funzionamento a distanza mediante protocollo HART (passivo)

- 1 Sistema di controllo (ad es. PLC)
- 2 Alimentatore del trasmettitore, ad es. RN221N (con resistore di comunicazione)
- 3 Connessione per Commubox FXA195 e Field Communicator 475
- 4 Field Communicator 475
- 5 Computer con web browser (ad es. Internet Explorer) per accedere al web server integrato nel dispositivo o al computer con tool operativo (ad es. FieldCare, DeviceCare, AMS Device Manager, SIMATIC PDM) e con COM DTM "CDI Communication TCP/IP"
- 6 Commubox FXA195 (USB)
- 7 Field Xpert SFX350 o SFX370
- 8 Field Xpert SMT70
- 9 Modem VIATOR Bluetooth con cavo di collegamento
- 10 Trasmettitore

Mediante rete FOUNDATION Fieldbus

Questa interfaccia di comunicazione è disponibile nelle versioni del dispositivo con FOUNDATION Fieldbus.



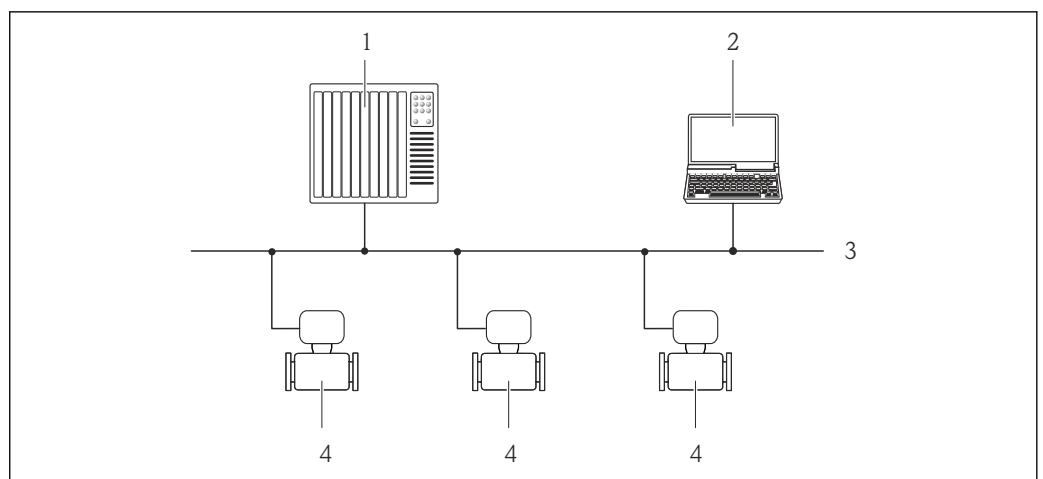
A0028837

66 Opzioni per il funzionamento a distanza mediante rete FOUNDATION Fieldbus

- 1 Sistema di automazione
- 2 Computer con scheda di rete FOUNDATION Fieldbus
- 3 Rete dell'industria
- 4 Rete FF-HSE (High Speed Ethernet)
- 5 Accoppiatore di segmento FF-HSE/FF-H1
- 6 Rete FOUNDATION Fieldbus FF-H1
- 7 Alimentazione della rete FF-H1
- 8 T-box
- 9 Misuratore

Mediante rete PROFIBUS DP

Questa interfaccia di comunicazione è disponibile nelle versioni del dispositivo con PROFIBUS DP.



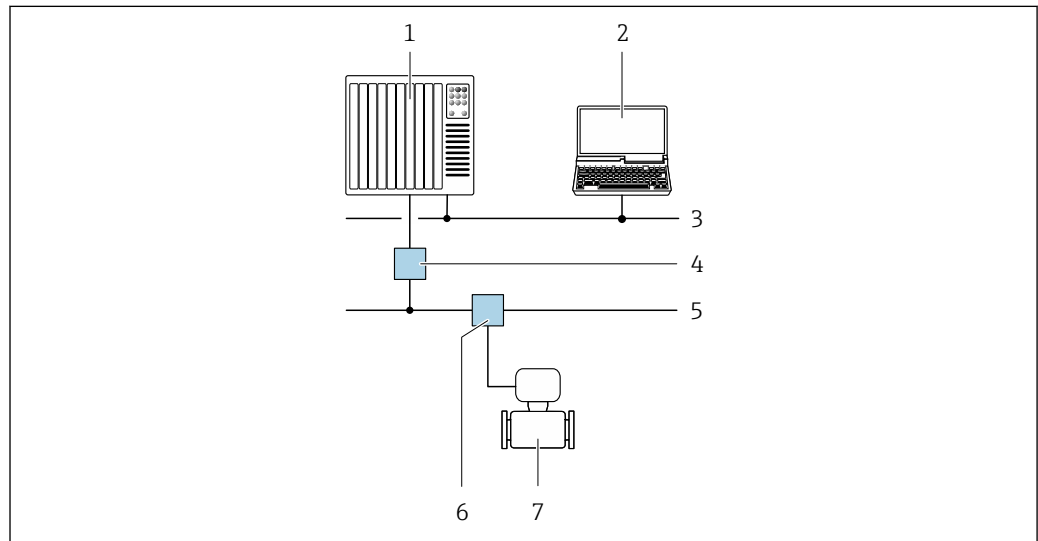
A0020903

67 Opzioni per il funzionamento a distanza mediante rete PROFIBUS DP

- 1 Sistema di automazione
- 2 Computer con scheda di rete PROFIBUS
- 3 Rete PROFIBUS DP
- 4 Misuratore

Mediante rete PROFIBUS PA

Questa interfaccia di comunicazione è disponibile nelle versioni del dispositivo con PROFIBUS PA.



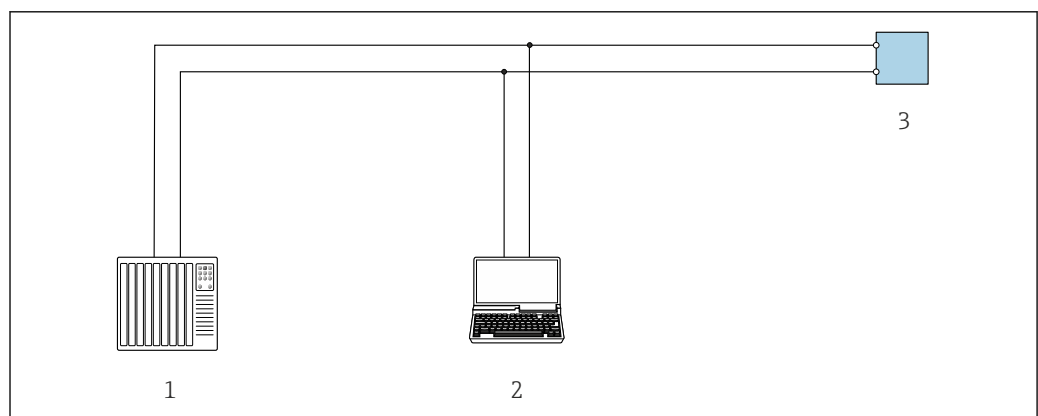
A0028838

68 Opzioni per il funzionamento a distanza mediante rete PROFIBUS PA

- 1 Sistema di automazione
- 2 Computer con scheda di rete PROFIBUS
- 3 Rete PROFIBUS DP
- 4 Accoppiatore di segmento PROFIBUS DP/PA
- 5 Rete PROFIBUS PA
- 6 T-box
- 7 Misuratore

Mediante protocollo Modbus RS485

Questa interfaccia di comunicazione è disponibile nelle versioni del dispositivo con uscita Modbus RS485.



A0029437

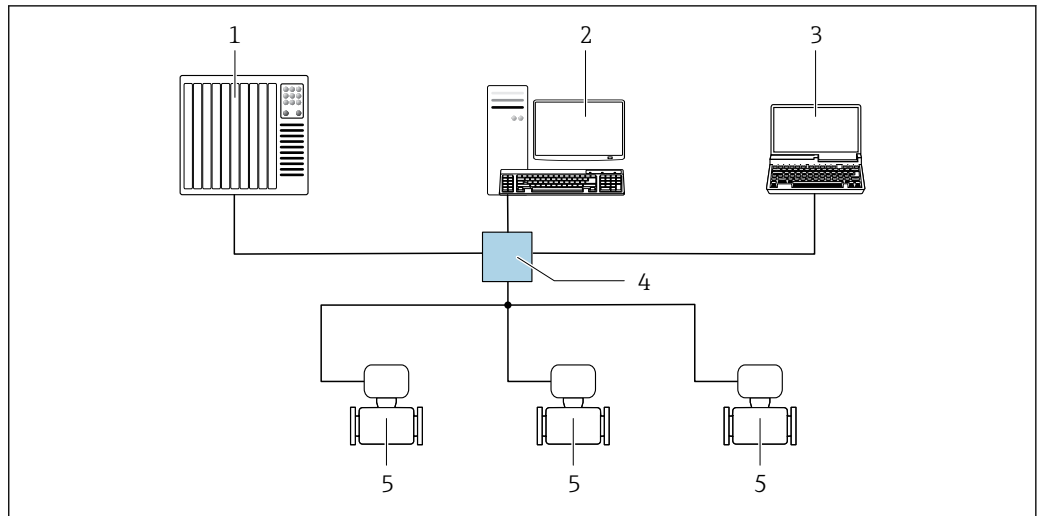
69 Opzioni per funzionamento a distanza mediante protocollo Modbus RS485 (attivo)

- 1 Sistema di controllo (ad es. PLC)
- 2 Computer con web browser (ad es. Internet Explorer) per accedere al web server integrato nel dispositivo o con tool operativo (ad es. FieldCare, DeviceCare) con COM DTM "CDI Communication TCP/IP" o Modbus DTM
- 3 Trasmittitore

Mediante rete EtherNet/IP

Questa interfaccia di comunicazione è disponibile nelle versioni del dispositivo con EtherNet/IP.

Topologia a stella



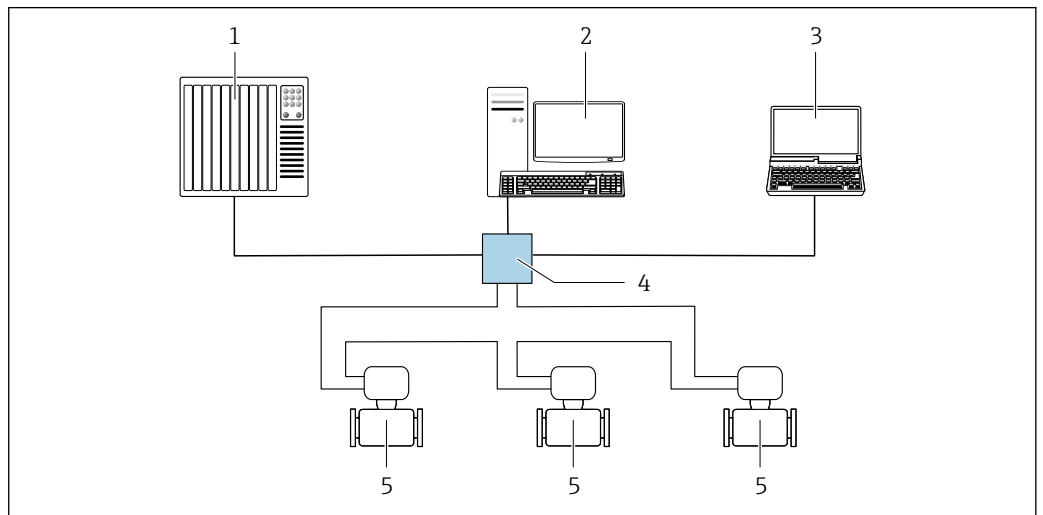
A0032078

70 Opzioni per il funzionamento a distanza mediante rete EtherNet/IP: topologia a stella

- 1 Sistema di automazione, ad es. "RSLogix" (Rockwell Automation)
- 2 Postazione per il controllo del misuratore: con profilo Custom Add-On per "RSLogix 5000" (Rockwell Automation) o con Electronic Data Sheet (EDS)
- 3 Computer con web browser (ad es. Internet Explorer) per accedere al web server integrato o computer con tool operativo (ad es. FieldCare, DeviceCare) con COM DTM "CDI Communication TCP/IP"
- 4 Switch Ethernet standard, ad es. Scalance X204 (Siemens)
- 5 Misuratore

Topologia ad anello

L'integrazione del dispositivo è eseguita collegando il morsetto per la trasmissione del segnale (uscita 1) e l'interfaccia service (CDI-RJ45).



A0033725

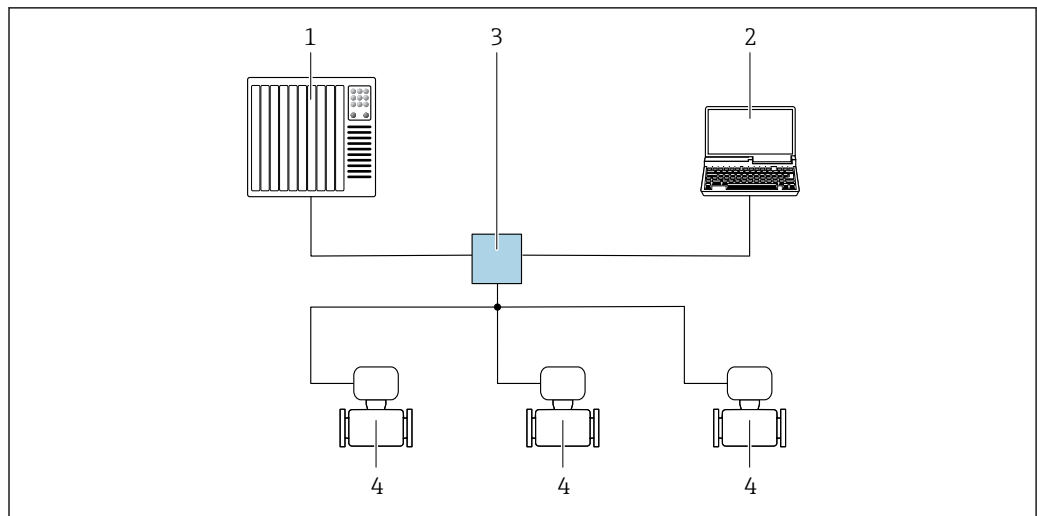
71 Opzioni per funzionamento a distanza mediante rete EtherNet/IP: topologia ad anello

- 1 Sistema di automazione, ad es. "RSLogix" (Rockwell Automation)
- 2 Postazione per il controllo del misuratore: con profilo Custom Add-On per "RSLogix 5000" (Rockwell Automation) o con Electronic Data Sheet (EDS)
- 3 Computer con web browser (ad es. Internet Explorer) per accedere al web server integrato o computer con tool operativo (ad es. FieldCare, DeviceCare) con COM DTM "CDI Communication TCP/IP"
- 4 Switch Ethernet standard, ad es. Scalance X204 (Siemens)
- 5 Misuratore

Mediante rete PROFINET

Questa interfaccia di comunicazione è disponibile nelle versioni del dispositivo con PROFINET.

Topologia a stella



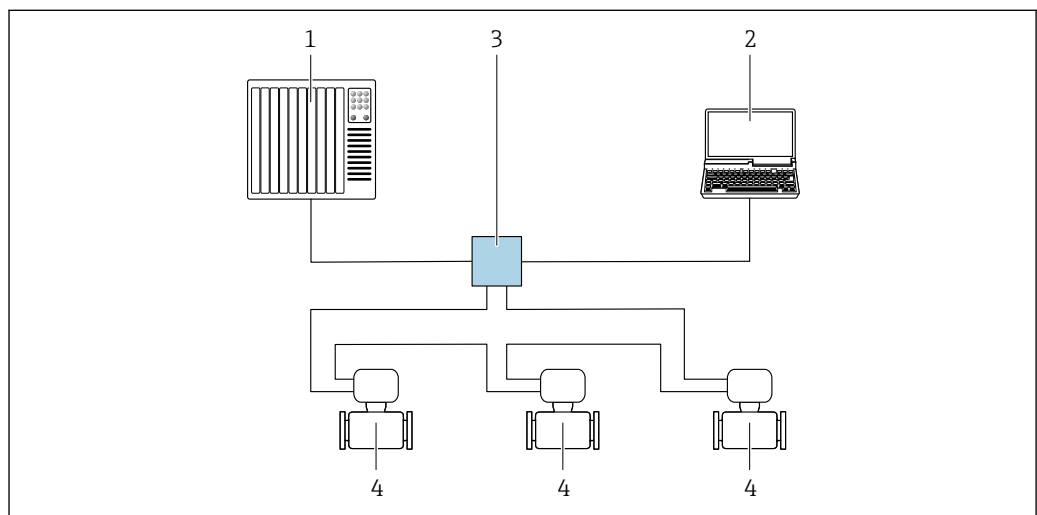
A0026545

72 Opzioni per il funzionamento a distanza mediante rete PROFINET: topologia a stella

- 1 Sistema di automazione, ad es. Simatic S7 (Siemens)
- 2 Computer con web browser (ad es. Internet Explorer) per accedere al web server integrato o computer con tool operativo (ad es. FieldCare, DeviceCare, SIMATIC PDM) con COM DTM "CDI Communication TCP/IP"
- 3 Switch Ethernet standard, ad es. Scalance X204 (Siemens)
- 4 Misuratore

Topologia ad anello

L'integrazione del dispositivo è eseguita collegando il morsetto per la trasmissione del segnale (uscita 1) e l'interfaccia service (CDI-RJ45).

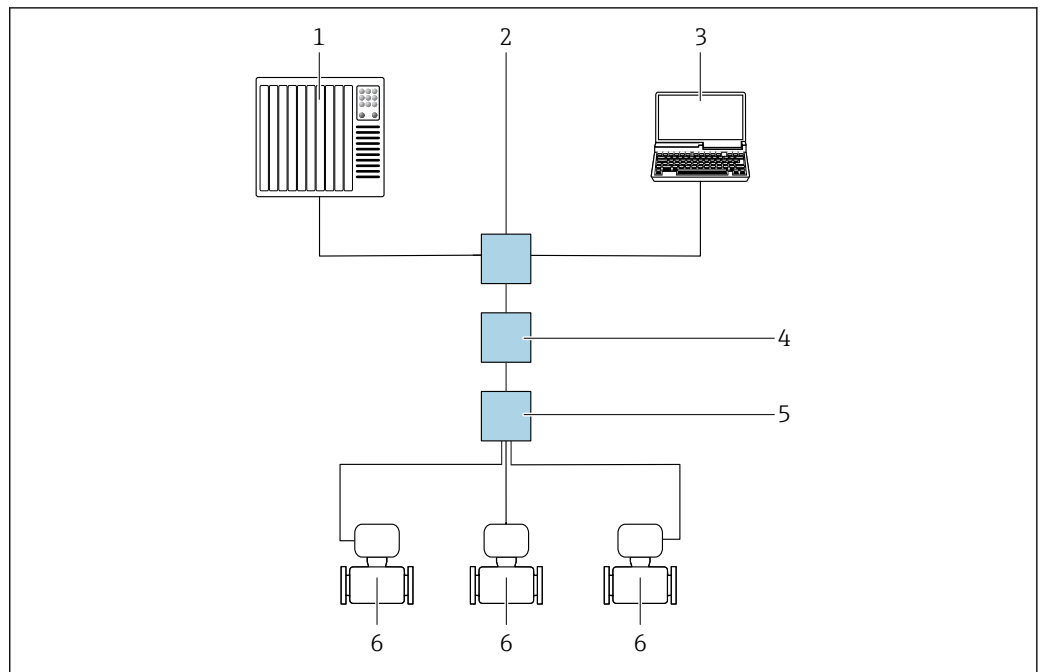


A0033719

73 Opzioni per il funzionamento a distanza mediante rete PROFINET: topologia ad anello

- 1 Sistema di automazione, ad es. Simatic S7 (Siemens)
- 2 Computer con web browser (ad es. Internet Explorer) per accedere al web server integrato o computer con tool operativo (ad es. FieldCare, DeviceCare, SIMATIC PDM) con COM DTM "CDI Communication TCP/IP"
- 3 Switch Ethernet standard, ad es. Scalance X204 (Siemens)
- 4 Misuratore

Mediante rete APL



A0046117

74 Opzioni per il funzionamento a distanza mediante rete APL

- 1 Sistema di automazione, ad es. Simatic S7 (Siemens)
- 2 Switch Ethernet, ad es. Scalance X204 (Siemens)
- 3 Computer con web browser (ad es. Internet Explorer) per accedere al web server integrato o computer con tool operativo (ad es. FieldCare o DeviceCare con PROFINET COM DTM o SIMATIC PDM con FDI)
- 4 Switch di potenza APL (opzionale)
- 5 Switch da campo APL
- 6 Misuratore

Interfaccia service

Mediante interfaccia service (CDI-RJ45)

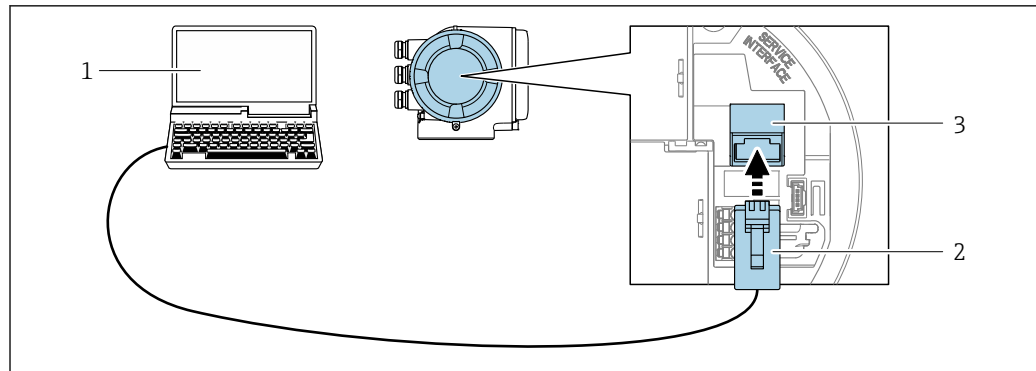
È possibile stabilire una connessione punto-punto attraverso la configurazione del dispositivo sul posto. Con la custodia aperta, la connessione viene stabilita direttamente tramite l'interfaccia service (CDI-RJ45) del dispositivo.



In opzione è disponibile un adattatore per connettore RJ45 - M12:

Codice d'ordine per "Accessori", opzione **NB**: "Adattatore RJ45 M12 (interfaccia service)"

L'adattatore collega l'interfaccia service (CDI-RJ45) a un connettore M12 montato nell'ingresso cavo. La connessione all'interfaccia service può essere realizzata mediante un connettore M12 senza aprire il dispositivo.



A0027563

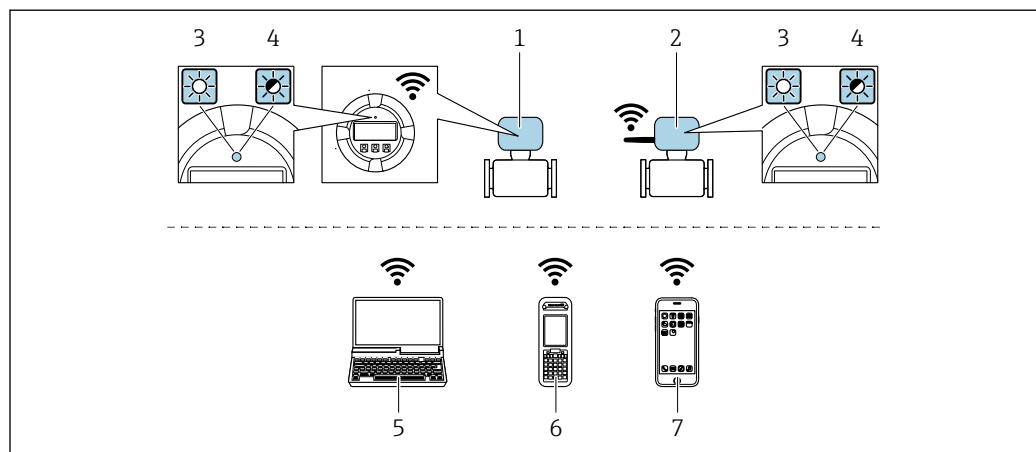
75 Connessione mediante interfaccia service (CDI-RJ45)

- 1 Computer con web browser (ad es. Microsoft Internet Explorer, Microsoft Edge) per accedere al web server integrato o con tool operativo "FieldCare", "DeviceCare" con COM DTM "CDI Communication TCP/IP" o Modbus DTM
- 2 Cavo di collegamento Ethernet standard con connettore RJ45
- 3 Interfaccia service (CDI-RJ45) del misuratore con accesso al web server integrato

Mediante interfaccia WLAN

L'interfaccia WLAN opzionale è disponibile sulla seguente versione del dispositivo:

Codice d'ordine per "Display; funzionamento", opzione G "A 4 righe, illum.; Touch Control +WLAN"



A0034570

- 1 Trasmittitore con antenna WLAN integrata
- 2 Trasmittitore con antenna WLAN esterna
- 3 LED sempre acceso: ricezione WLAN abilitata sul misuratore
- 4 LED lampeggiante: connessione WLAN realizzata tra unità di controllo e misuratore
- 5 Computer con interfaccia WLAN e web browser (ad es. Microsoft Internet Explorer, Microsoft Edge) per accedere al web server integrato del dispositivo o con tool operativo (ad es. FieldCare, DeviceCare)
- 6 Terminale portatile con interfaccia WLAN e web browser (ad es. Microsoft Internet Explorer, Microsoft Edge) per accedere al web server integrato del dispositivo o tool operativo (ad es. FieldCare, DeviceCare)
- 7 Smartphone o tablet (ad es. Field Xpert SMT70)

Funzione	WLAN: IEEE 802.11 b/g (2,4 GHz) <ul style="list-style-type: none"> ■ Access point con server DHCP (impostazione di fabbrica) ■ Rete
Criptatura	WPA2-PSK AES-128 (secondo IEEE 802.11i)
Canali WLAN configurabili	1...11
Grado di protezione	IP67

Antenne disponibili	<ul style="list-style-type: none"> ▪ Antenna interna ▪ Antenna esterna (opzionale) In caso di condizioni di trasmissione/ricezione insoddisfacenti nel luogo di installazione. Disponibile come accessorio . <p>i È attiva solo 1 antenna alla volta!</p>
Portata	<ul style="list-style-type: none"> ▪ Antenna interna: tipicamente 10 m (32 ft) ▪ Antenna esterna: tipicamente 50 m (164 ft)
Materiali (antenna esterna)	<ul style="list-style-type: none"> ▪ Antenna: plastica ASA (acrilonitrile stirene estere acrilico) e ottone nichelato ▪ Adattatore: acciaio inox e ottone nichelato ▪ Cavo: polietilene ▪ Connettore: ottone nichelato ▪ Staffa ad angolo: acciaio inox

Integrazione in rete

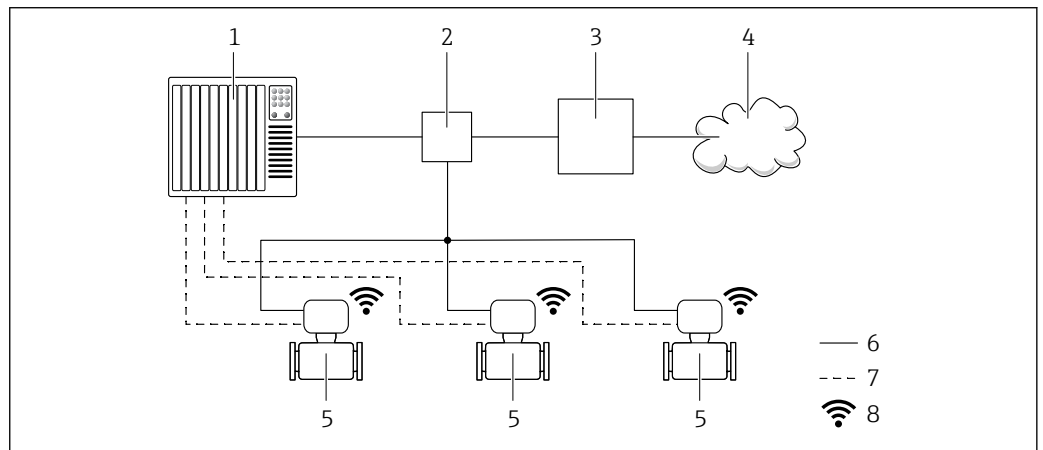
i L'integrazione in rete è disponibile solo per il protocollo di comunicazione HART.

Con il pacchetto applicativo opzionale "OPC-UA-Server", il dispositivo può essere integrato in una rete Ethernet tramite l'interfaccia service (CDI-RJ45 e WLAN) e comunicare con i client OPC-UA. Se il dispositivo viene utilizzato in questo modo, deve essere considerata la sicurezza IT.

i I trasmettitori con approvazione Ex de **non** possono essere collegati mediante l'interfaccia service (CDI-RJ45)!

Codice d'ordine per "Approvazione trasmettitore + sensore", opzioni (Ex de):
BA, BB, C1, C2, GA, GB, MA, MB, NA, NB

Per l'accesso permanente ai dati del dispositivo e per la configurazione del dispositivo tramite web server, il dispositivo viene integrato direttamente in una rete tramite l'interfaccia service (CDI-RJ45). In questo modo, è possibile accedere al dispositivo in qualsiasi momento dalla stazione di controllo. I valori misurati vengono elaborati separatamente tramite gli ingressi e le uscite attraverso il sistema di automazione.



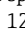



- 1 Sistema di automazione, ad es. Simatic S7 (Siemens)
- 2 Switch Ethernet
- 3 Edge Gateway
- 4 Cloud
- 5 Misuratore
- 6 Rete Ethernet
- 7 Valori misurati tramite ingressi e uscite
- 8 Interfaccia WLAN opzionale


i L'interfaccia WLAN opzionale è disponibile sulla seguente versione del dispositivo:
Codice d'ordine per "Display; funzionamento", opzione **G** "Display grafico a 4 righe, retroilluminato; Touch Control + WLAN"

i Documentazione speciale del pacchetto applicativo OPC-UA Server → 123.

Tool operativi supportati

Per l'accesso locale o a distanza al misuratore, possono essere utilizzati diversi tool operativi. In base al tool operativo utilizzato, l'accesso è possibile con diverse unità di controllo e un'ampia gamma di interfacce.

Tool operativi supportati	Unità di controllo	Interfaccia	Informazioni aggiuntive
Web browser	Notebook, PC o tablet con web browser	<ul style="list-style-type: none"> ■ Interfaccia service CDI-RJ45 ■ Interfaccia WLAN ■ Bus di campo basato su Ethernet (EtherNet/IP, PROFINET) 	Documentazione speciale del dispositivo →  123
DeviceCare SFE100	Notebook, PC o tablet con sistema Microsoft Windows	<ul style="list-style-type: none"> ■ Interfaccia service CDI-RJ45 ■ Interfaccia WLAN ■ Protocollo di bus di campo 	→  121
FieldCare SFE500	Notebook, PC o tablet con sistema Microsoft Windows	<ul style="list-style-type: none"> ■ Interfaccia service CDI-RJ45 ■ Interfaccia WLAN ■ Protocollo di bus di campo 	→  121
Field Xpert	SMT70/77/50	<ul style="list-style-type: none"> ■ Tutti i protocolli di bus di campo ■ Interfaccia WLAN ■ Bluetooth ■ Interfaccia service CDI-RJ45 	Istruzioni di funzionamento BA01202S File descrittivi del dispositivo: Utilizzare la funzione di aggiornamento del terminale portatile
App SmartBlue	Smartphone o tablet con iOS o Android	WLAN	→  121

 Per il controllo del dispositivo possono essere utilizzati altri tool operativi basati su tecnologia FDT con un driver del dispositivo come DTM/iDTM o DD/EDD. Questi tool operativi sono reperibili dai singoli produttori. È supportata l'integrazione a titolo di esempio nei seguenti tool operativi:

- FactoryTalk AssetCentre (FTAC) di Rockwell Automation → www.rockwellautomation.com
- Process Device Manager (PDM) di Siemens → www.siemens.com
- Asset Management Solutions (AMS) di Emerson → www.emersonprocess.com
- FieldCommunicator 375/475 di Emerson → www.emersonprocess.com
- Field Device Manager (FDM) di Honeywell → www.process.honeywell.com
- FieldMate di Yokogawa → www.yokogawa.com
- PACTWare → www.pactware.com

Sono disponibili i file con le descrizioni dei dispositivi: www.endress.com → Downloads

Web server


Grazie al web server integrato, il dispositivo può essere controllato e configurato mediante un web browser e attraverso l'interfaccia service (CDI-RJ45) o attraverso l'interfaccia WLAN. La struttura del menu operativo è la stessa del display locale. Oltre ai valori misurati, vengono visualizzate anche le informazioni sullo stato del dispositivo, consentendo agli utenti di monitorare lo stato del dispositivo. Inoltre, si possono gestire i dati del dispositivo e configurare i parametri della rete.

Per la connessione WLAN, è richiesto un dispositivo con interfaccia WLAN (disponibile in opzione): codice d'ordine per "Display; funzionamento", opzione G "A 4 righe, retroilluminato; Touch Control + WLAN". Il dispositivo serve da Punto di accesso e consente la comunicazione tra computer o terminale portatile.

Funzioni supportate

Scambio dati tra unità di controllo (ad. es. notebook) e misuratore:


- Caricare la configurazione dal misuratore (formato XML, backup della configurazione)
- Salvare la configurazione nel misuratore (formato XML, ripristinare la configurazione)
- Esportare l'elenco degli eventi (file .csv)

- Esportare le impostazioni dei parametri (file .csv o PDF, documentare la configurazione dei punti di misura)
- Esportare il registro di verifica Heartbeat (file PDF, disponibile solo con il pacchetto applicativo "Heartbeat Verification")
- Versione flash firmware per l'aggiornamento del firmware del dispositivo, a titolo di esempio
- Download del driver per l'integrazione del sistema
- Visualizzazione di fino a 1000 valori misurati salvati (disponibile solo con il pacchetto applicativo **Extended HistoROM** →  117)

 Documentazione speciale del web server →  123

Gestione dati HistoROM

Il misuratore offre la funzione di gestione dati della memoria HistoROM. La gestione dati della memoria HistoROM comprende sia l'archiviazione, sia l'importazione/esportazione dei dati importanti per dispositivo e processo, aggiungendo affidabilità, sicurezza ed efficienza al funzionamento.

 Alla consegna del dispositivo, le impostazioni di fabbrica dei dati configurativi sono salvate come backup nella memoria del dispositivo. Questa memoria può essere sovrascritta con un record di dati aggiornato, ad es. al termine della messa in servizio.

Informazioni aggiuntive sul concetto di archiviazione dati

Sono presenti tre tipi diversi di unità di archiviazione dati, nelle quali sono salvati i dati utilizzati dal dispositivo:

	Backup HistoROM	T-DAT	S-DAT
Dati disponibili	<ul style="list-style-type: none"> ▪ Logbook eventi, ad es. eventi diagnostici ▪ Backup del record con i dati dei parametri ▪ Pacchetto firmware del dispositivo ▪ Driver per l'integrazione del sistema e l'esportazione tramite web server, ad es.: <ul style="list-style-type: none"> ▪ GSD per PROFIBUS DP ▪ GSD per PROFIBUS PA ▪ GSDML per PROFINET ▪ EDS per EtherNet/IP ▪ DD per FOUNDATION Fieldbus 	<ul style="list-style-type: none"> ▪ Memorizzazione dei valori misurati (opzione d'ordine "HistoROM estesa") ▪ Record dei dati dei parametri correnti (usato dal firmware in esecuzione) ▪ Indicatori di massimo (valori min./max.) ▪ Valori del totalizzatore 	<ul style="list-style-type: none"> ▪ Dati sensore: diametro nominale, ecc. ▪ Numero di serie ▪ Dati di taratura ▪ Configurazione del dispositivo (ad es. opzioni SW, I/O fissa o I/O multi)
Posizione dell'unità di archiviazione	Fissata sulla scheda dell'interfaccia utente nel vano connessioni	Fissabile sulla scheda dell'interfaccia utente nel vano connessioni	Nel connettore del sensore, nella parte del collo del trasmettitore

Backup dei dati

Automatica

- I dati più importanti del dispositivo (sensore e trasmettitore) sono salvati automaticamente nei moduli DAT
- Se si sostituisce il trasmettitore o il misuratore: non appena si sostituisce la memoria T-DAT con i dati precedenti del dispositivo, il nuovo misuratore è pronto a riprendere subito il funzionamento e senza errori
- Se si sostituisce il sensore: non appena si sostituisce il sensore, i dati del nuovo sensore sono trasferiti dalla memoria S-DAT al misuratore e il misuratore è pronto a riprendere subito il funzionamento e senza errori
- Se si sostituisce il modulo dell'elettronica (ad es. il modulo dell'elettronica I/O): una volta sostituito il modulo dell'elettronica, il software del modulo viene confrontato con il firmware del dispositivo attuale. Se necessario, il software del modulo viene aggiornato o declassato. Il modulo dell'elettronica può essere utilizzato subito dopo, senza problemi di compatibilità.

Manuale

Record addizionale con i dati dei parametri (impostazioni dei parametri complete) nella memoria integrata nel dispositivo HistoROM Backup per:

- Funzione di backup dati
Backup e successivo ripristino di una configurazione del dispositivo nella memoria del dispositivo HistoROM Backup
- Funzione di confronto dati
Confronto della configurazione corrente del dispositivo con quella salvata nella memoria del dispositivo HistoROM Backup

Trasmissione dati**Manuale**

- Trasferimento di una configurazione del dispositivo a un altro dispositivo utilizzando la funzione di esportazione dello specifico tool operativo, ad es. con FieldCare, DeviceCare o web server: per duplicare la configurazione o per salvarla in un archivio (ad es. a scopo di backup)
- Trasmissione dei driver per l'integrazione del sistema mediante Web server, es.:
 - GSD per PROFIBUS DP
 - GSD per PROFIBUS PA
 - GSDML per PROFINET
 - EDS per EtherNet/IP
 - DD per FOUNDATION Fieldbus

Elenco degli eventi**Automatic**

- Visualizzazione cronologica di fino a 20 messaggi di evento nell'elenco degli eventi
- Se è abilitato il pacchetto applicativo **HistoROM estesa** (opzione d'ordine): sono visualizzati fino a 100 messaggi di evento nell'elenco degli eventi con marcatura oraria, descrizioni in chiaro e rimedi
- L'elenco degli eventi può essere esportato e visualizzato mediante diverse interfacce e tool operativi, ad es. DeviceCare, FieldCare o web server

Data logging**manuale**

Se è abilitato il pacchetto applicativo **Extended HistoROM** (opzione d'ordine):

- Registrazione di fino a 1 000 valori misurati mediante 1...4 canali
- Intervallo di registrazione configurabile dall'utente
- Registrazione di fino a 250 valori misurati ognuno dei 4 canali di memoria
- Esportazione del registro dei valori misurati mediante diverse interfacce e tool operativi, ad es. FieldCare, DeviceCare o web server

Certificati e approvazioni

I certificati e le approvazioni attuali, disponibili per il prodotto, sono selezionabili tramite il Configuratore prodotto all'indirizzo www.endress.com:

1. Selezionare il prodotto utilizzando i filtri e il campo di ricerca.
2. Aprire la pagina del prodotto.
3. Selezionare **Configuration**.

Marchio CE

Il dispositivo è conforme ai requisiti legali delle direttive UE applicabili. Queste sono elencate, insieme agli standard applicati, nella relativa Dichiarazione di conformità EU.

Endress+Hauser conferma che il misuratore ha superato tutte le prove apponendo il marchio CE.

Marcatura UKCA

Il dispositivo soddisfa i requisiti legali delle normative UK applicabili (Statutory Instruments). Questi sono elencati nella Dichiarazione di conformità UKCA insieme ai relativi standard. Selezionando l'opzione d'ordine per la marcatura UKCA, Endress+Hauser conferma che il dispositivo ha superato con successo la valutazione ed il collaudo esponendo il marchio UKCA.

Indirizzo per contattare Endress+Hauser UK:
 Endress+Hauser Ltd.
 Floats Road
 Manchester M23 9NF
 Regno Unito
www.uk.endress.com


Marchio RCM

Il sistema di misura è conforme ai requisiti di compatibilità elettromagnetica della ACMA (Australian Communications and Media Authority).

Approvazione Ex

I dispositivi sono certificati per l'uso in aree pericolose e le relative istruzioni di sicurezza sono contenute nel documento "Istruzioni di sicurezza" (XA). I riferimenti a questo documento sono contenuti nella targhetta.

I dispositivi con codice d'ordine per "Approvazione; trasmettitore + sensore", opzione BA, BB, BC o BD hanno livello di protezione (EPL) Ga/Gb (Zona 0 nel tubo di misura).

 La documentazione Ex (XA) a parte, contenente tutti i dati relativi alla protezione antideflagrante è disponibile presso la rappresentanza Endress+Hauser.

ATEX/IECEX

Per l'impiego in aree pericolose sono disponibili attualmente le seguenti versioni:

Ex db eb

Categoria	Tipo di protezione
II1/2G	Ex db eb ia IIC T6...T1 Ga/Gb Ex db eb ia IIB T6...T1 Ga/Gb
II2G	Ex db eb ia IIC T6...T1 Gb Ex db eb ia IIB T6...T1 Gb

Ex db

Categoria	Tipo di protezione
III1/2G	Ex db ia IIC T6...T1 Ga/Gb Ex db ia IIB T6...T1 Ga/Gb
II2G	Ex db ia IIC T6...T1 Gb Ex db ia IIB T6...T1 Gb

Ex ec

Categoria	Tipo di protezione
II3G	Ex ec IIC T5...T1 Gc

Ex tb

Categoria	Tipo di protezione
II2D	Ex tb IIIC T** °C Db

cCSA_{US}

Per l'impiego in aree pericolose sono disponibili attualmente le seguenti versioni:

IS (Ex i) e XP (Ex d)

- Classe I, II, III Divisione 1 Gruppi A-G
- Classe I, II, III Divisione 1 Gruppi C-G

NI (Ex ec)

Classe I Divisione 2 Gruppi A - D

Ex db eb

- Classe I, Zona 1 AEx/ Ex db eb ia IIC T6...T1 Ga/Gb
Classe I, Zona 1 AEx/ Ex db eb ia IIB T6...T1 Ga/Gb
- Classe I, Zona 1 AEx/Ex db eb ia IIC T6...T1 Gb
Classe I, Zona 1 AEx/Ex db eb ia IIB T6...T1 Gb

Ex db

- Classe I, Zona 1 AEx/ Ex db ia IIC T6...T1 Ga/Gb
Classe I, Zona 1 AEx/ Ex db ia IIB T6...T1 Ga/Gb
- Classe I, Zona 1 AEx/ Ex db ia IIC T6...T1 Gb
Classe I, Zona 1 AEx/ Ex db ia IIB T6...T1 Gb

Ex ec

Classe I, Zona 2 AEx/ Ex ec IIC T5...T1 Gc

Ex tb

Zona 21 AEx/ Ex tb IIIC T** °C Db

Compatibilità igienica

- Approvazione 3A
 - Solo i dispositivi con codice d'ordine per "Approvazione addizionale", opzione LP "3A" sono approvati 3-A.
 - L'Approvazione 3-A si riferisce al misuratore.
 - Durante l'installazione, garantire che non si possa accumulare del liquido all'esterno del misuratore.
Deve essere installato un modulo display separato in conformità allo Standard 3-A.
 - Gli accessori (ad es. camicia riscaldante, tettuccio di protezione dalle intemperie, supporto da parete) devono essere installati in base allo standard 3-A.
Ciascun accessorio può essere pulito. In certi casi può essere necessario lo smontaggio.
- Testato EHEDG
Solo i dispositivi con codice d'ordine per "Approvazione addizionale", opzione LT "EHEDG" sono stati collaudati e rispettano i requisiti EHEDG.
Per soddisfare i requisiti della certificazione EHEDG, il dispositivo deve essere usato con connessioni al processo in conformità con il documento di posizione EHEDG intitolato "Easy Cleanable Pipe Couplings and Process Connections" (Raccordi per tubi e connessioni al processo facili da pulire) (www.ehedg.org).
- FDA
- Normativa per i materiali a contatto con alimenti (EC) 1935/2004

Compatibilità farmaceutica

- FDA 21 CFR 177
- USP <87>
- USP <88> Classe VI 121 °C
- Certificato di Idoneità TSE/BSE
- cGMP
I dispositivi con codice d'ordine per "Collaudo, certificato", opzione JG "Conformità ai requisiti cGMP, dichiarazione" soddisfano i requisiti delle cGMP in merito a superfici delle parti bagnate, design, conformità dei materiali FDA 21 CFR, test USP Classe VI e conformità TSE/BSE.
Viene generata una dichiarazione specifica in base al numero di serie.

Sicurezza funzionale

Il misuratore può essere impiegato per sistemi di monitoraggio della portata (min., max., campo) fino a SIL 2 (architettura a un canale; codice d'ordine per "Approvazione addizionale", opzione LA) e SIL 3 (architettura multicanale con ridondanza omogenea) ed è valutato indipendentemente e certificato da TÜV secondo IEC 61508.

Sono possibili i seguenti tipi di monitoraggio in apparecchiature di sicurezza:

- Portata massica
- Portata volumetrica
- Densità



Manuale di sicurezza funzionale con informazioni sul dispositivo SIL → 122

Certificazione HART**Interfaccia HART**

Il misuratore è certificato e registrato da FieldComm Group. Il sistema di misura soddisfa tutti i requisiti delle seguenti specifiche:

- Certificazione secondo HART 7
- Il dispositivo può comunicare anche con dispositivi certificati di altri produttori (interoperabilità)

Certificazione FOUNDATION Fieldbus**Interfaccia FOUNDATION Fieldbus**

Il misuratore è certificato e registrato da FieldComm Group. Il sistema di misura soddisfa tutti i requisiti delle seguenti specifiche:

- Certificato secondo FOUNDATION Fieldbus H1
- Kit per il test di interoperabilità (ITK), revisione 6.2.0 (certificato disponibile su richiesta)
- Prova di conformità del Livello fisico
- Il dispositivo può comunicare anche con strumenti certificati di altri produttori (interoperabilità)

Certificazione PROFIBUS**Interfaccia PROFIBUS**

Il misuratore è certificato e registrato da PNO (PROFIBUS Nutzerorganisation e.V./PROFIBUS User Organization). Il sistema di misura soddisfa tutti i requisiti delle seguenti specifiche:

- Certificazione secondo PA Profile 3.02
- Il dispositivo può comunicare anche con dispositivi certificati di altri produttori (interoperabilità)

Certificazione EtherNet/IP

Il misuratore è certificato e registrato da ODVA (Open Device Vendor Association). Il sistema di misura soddisfa tutti i requisiti delle seguenti specifiche:

- Certificato secondo ODVA Conformance Test
- EtherNet/IP Performance Test
- Conformità EtherNet/IP PlugFest
- Il dispositivo può comunicare anche con strumenti certificati di altri produttori (interoperabilità)

Certificazione PROFINET**Interfaccia PROFINET**

Il misuratore è certificato e registrato da PNO (PROFIBUS Nutzerorganisation e.V. / organizzazione degli utenti PROFIBUS). Il sistema di misura soddisfa tutti i requisiti delle seguenti specifiche:

- Certificato secondo:
 - Specifica di collaudo per dispositivi PROFINET
 - Livello di sicurezza PROFINET 2 – Netload Classe 2 a 10 Mbps
- Il dispositivo può comunicare anche con dispositivi certificati di altri produttori (interoperabilità)
- Il dispositivo supporta la ridondanza di sistema PROFINET S2.

Certificazione PROFINET con Ethernet-APL**Interfaccia PROFINET**

Il misuratore è certificato e registrato da PNO (PROFIBUS Nutzerorganisation e.V. / organizzazione degli utenti PROFIBUS). Il sistema di misura soddisfa tutti i requisiti delle seguenti specifiche:

- Certificato secondo:
 - Specifica di collaudo per dispositivi PROFINET
 - PROFINET PA Profile 4
 - Livello di sicurezza PROFINET 2 – Netload Classe 2 a 10 Mbps
 - Test di conformità APL
- Il dispositivo può comunicare anche con dispositivi certificati di altri produttori (interoperabilità)
- Il dispositivo supporta la ridondanza di sistema PROFINET S2.

Direttiva per i dispositivi in pressione (PED)

I dispositivi possono essere ordinati con o senza approvazione PED o UKCA. Se è richiesto un dispositivo con approvazione PED o UKCA, indicarlo esplicitamente nell'ordine. Per i dispositivi con diametro nominale inferiore o uguale a DN 25 (1"), l'opzione non è disponibile e nemmeno necessaria. Occorre selezionare una Approvazione Ex UK per UKCA.

- Con l'identificazione:
 - a) PED/G1/x (x = categoria) o
 - b) UK/G1/x (x = categoria)
 sulla targhetta del sensore, Endress+Hauser conferma il rispetto dei "Requisiti di sicurezza fondamentali"
 - a) specificati nell'Allegato I della Direttiva per i dispositivi in pressione (PED) 2014/68/UE o
 - b) nella Schedule 2 degli Statutory Instruments 2016 N. 1105.
- I dispositivi con questo contrassegno (PED o UKCA) sono adatti ai seguenti tipi di fluido:
 - fluidi in Gruppo 1 e 2 con tensione di vapore maggiore, minore o uguale a 0,5 bar (7,3 psi)
 - Gas instabili
- I dispositivi senza questo contrassegno (senza PED o UKCA) sono stati progettati e costruiti secondo la norma di buona progettazione. Rispettano i requisiti di
 - a) Art. 4 Par. 3 della Direttiva per i dispositivi in pressione (PED) 2014/68/UE o
 - b) Part 1, Par. 8 degli Statutory Instruments 2016 N. 1105.
 La portata delle applicazioni è indicata
 - a) nelle tabelle 6 ... 9 nell'Allegato II della Direttiva per i dispositivi in pressione (PED) 2014/68/UE o
 - b) nella Schedule 3, Par. 2 degli Statutory Instruments 2016 N. 1105.

Approvazione per apparecchiature radio

Il misuratore dispone dell'approvazione per le apparecchiature radio.



Per informazioni dettagliate sull'approvazione per le apparecchiature radio, vedere la documentazione speciale → 123

Certificazioni aggiuntive

Approvazione CRN

Alcune versioni del dispositivo hanno approvazione CRN. Per ordinare uno strumento con approvazione CRN, è necessario ordinare una connessione al processo con approvazione CSA.

Prove e certificati

- Certificato del materiale EN10204-3.1, parti bagnate e corpo del sensore
- Prova di pressione, processo interno, certificato di ispezione
- Prova PMI (XRF), procedura interna, parti bagnate, protocollo del collaudo
- Conformità ai requisiti cGMP (dichiarazione)
- Conferma di conformità con l'ordine secondo EN10204-2.1 e rapporto di collaudo secondo EN10204-2.2

Altre norme e direttive

- EN 60529
Gradi di protezione garantiti dai corpi (codice IP)
- IEC/EN 60068-2-6
Influenze ambientali: procedura del test - Test Fc: vibrazione (sinusoidale).
- IEC/EN 60068-2-31
Influenze ambientali: procedura del test - Test Ec: urti dovuti ad applicazioni pesanti, soprattutto per dispositivi.
- EN 61010-1
Requisiti di sicurezza per apparecchiature elettriche di misura, controllo e laboratorio - Requisiti generali
- IEC/EN 61326-2-3
Emissioni secondo i requisiti Classe A. Compatibilità elettromagnetica (requisiti EMC).
- NAMUR NE 21
Compatibilità elettromagnetica (EMC) dei processi industriali e delle attrezzature di controllo da laboratorio
- NAMUR NE 32
Salvataggio dati nel caso di mancanza rete in campo e strumentazione di controllo con microprocessori
- NAMUR NE 43
Standardizzazione del livello del segnale per le informazioni di guasto dei trasmettitori digitali con segnale di uscita analogico.
- NAMUR NE 53
Software dei dispositivi da campo e dispositivi per l'elaborazione del segnale con elettronica digitale
- NAMUR NE 80
Applicazione della Direttiva per i dispositivi in pressione (PED) alle unità di controllo del processo
- NAMUR NE 105
Specifiche per l'integrazione dei bus di campo in tool ingegneristici per dispositivi da campo

- NAMUR NE 107
Automonitoraggio e diagnostica dei dispositivi da campo
- NAMUR NE 131
Requisiti per dispositivi da campo in applicazioni standard
- NAMUR NE 132
Misuratore massico Coriolis
- ETSI EN 300 328
Direttive per componenti a radiofrequenza di 2,4 GHz.
- EN 301489
Compatibilità elettromagnetica e spettro delle radiofrequenze (Radio spectrum Matters - ERM).

Informazioni per l'ordine

Informazioni dettagliate per l'ordine possono essere richieste all'Ufficio commerciale locale www.addresses.endress.com o reperite nel Configuratore prodotto all'indirizzo www.endress.com:

1. Selezionare il prodotto utilizzando i filtri e il campo di ricerca.
2. Aprire la pagina del prodotto.
3. Selezionare **Configuration**.



Configuratore di prodotto - lo strumento per la configurazione del singolo prodotto

- Dati di configurazione più recenti
- A seconda del dispositivo: inserimento diretto di informazioni specifiche sul punto di misura come il campo di misura o la lingua operativa
- Verifica automatica dei criteri di esclusione
- Creazione automatica del codice d'ordine e sua scomposizione in formato output PDF o Excel
- Possibilità di ordinare direttamente nel negozio online di Endress+Hauser

Pacchetti applicativi

Sono disponibili numerosi pacchetti applicativi per ampliare le funzionalità del dispositivo. Possono essere utili per gestire aspetti legati alla sicurezza o requisiti applicativi specifici.

I pacchetti applicativi possono essere ordinati a Endress+Hauser con il dispositivo o in un secondo tempo. Informazioni dettagliate sul relativo codice d'ordine possono essere richieste all'Ufficio commerciale Endress+Hauser locale o reperite sulla pagina del prodotto del sito Endress+Hauser: www.endress.com.



Maggiori informazioni sui pacchetti applicativi:
Documentazione speciale del dispositivo → 122

Funzionalità diagnostica

Codice d'ordine per "Pacchetto applicativo", opzione EA "HistoROM estesa"

Comprende funzioni estese per il registro eventi e l'attivazione della memoria del valore misurato.

Registro eventi:

La capacità di memoria è estesa da 20 (versione standard) fino a 100 inserimenti di messaggi.

Memorizzazione dei dati (registratore a traccia continua):

- La capacità di memoria è abilitata fino a 1000 valori misurati.
- Possono essere trasmessi fino a 250 valori misurati mediante ognuno dei 4 canali di memoria. L'intervallo di registrazione può essere definito e configurato dall'operatore.
- Le registrazioni del valore misurato sono accessibili mediante display locale o tool operativo ad es. FieldCare, DeviceCare o web server.



Per informazioni dettagliate, leggere le Istruzioni di funzionamento del dispositivo.

Heartbeat Technology

Codice d'ordine per "Pacchetto applicativo", opzione EB "Heartbeat Verification + Monitoring"

Heartbeat Verification

Possiede i requisiti per la verifica tracciabile secondo DIN ISO 9001:2008 Capitolo 7.6 a) "Controllo di apparecchiature di monitoraggio e misura".

- Collaudo funzionale in stato installato senza interrompere il processo.
- Risultati della verifica tracciabili su richiesta, rapporto compreso.
- Processo di collaudo semplice mediante controllo locale o altre interfacce operative.
- Chiara valutazione del punto di misura (corretto/errato) con collaudo ad elevata copertura nel contesto delle specifiche del produttore.
- Estensione degli intervalli di taratura in base alla valutazione di rischio dell'operatore.

Heartbeat Monitoring

Fornisce dati continui, caratteristici del principio di misura, a un sistema di Condition Monitoring esterno a scopo di manutenzione preventiva o analisi di processo. Questi dati consentono all'operatore di:

- Trarre conclusioni - usando questi dati e altre informazioni - sull'impatto che caratteristiche di processo (ad es. corrosione, abrasione, formazione di depositi, ecc.) hanno sulle prestazioni di misura nel tempo.
- Pianificare in anticipo gli interventi di manutenzione.
- Monitorare la qualità del processo o del prodotto, ad es. sacche di gas.



Per informazioni dettagliate, leggere la Documentazione speciale del dispositivo.

Misura della concentrazione

Codice d'ordine per "Pacchetto applicativo", opzione ED "Concentrazione"

Calcolo e trasmissione delle concentrazioni del fluido.

La densità misurata è convertita nella concentrazione di una sostanza di una miscela binaria, mediante il pacchetto applicativo "Concentrazione":

- Selezione di fluidi predefiniti (ad es. diverse soluzioni zuccherine, acidi, alcali, sali, etanolo, ecc.).
- Unità ingegneristiche di uso comune o definite dall'utente ("Brix", "Plato", "% massa", "% volume, mol/l, ecc.) per applicazioni standard.
- Calcolo della concentrazione da tabelle definite dall'utente.



Per informazioni dettagliate, leggere la Documentazione speciale del dispositivo.

Densità speciale

Codice d'ordine per "Pacchetto applicativo", opzione EE "Densità speciale"

Molte applicazioni utilizzano la densità come valore misurato fondamentale per monitorare la qualità o controllare i processi. Il dispositivo misura di serie la densità del fluido e rende disponibile questo valore per il sistema di controllo.

Il pacchetto applicativo "Densità speciale" offre misure di densità a elevata precisione per un ampio campo di densità e temperatura, soprattutto per applicazioni soggette a condizioni di processo variabili.



Per informazioni dettagliate, leggere le Istruzioni di funzionamento del dispositivo.

Server OPC-UA

Codice d'ordine per "Pacchetto applicativo", opzione EL "Server OPC-UA"

Il pacchetto applicativo fornisce un server OPC-UA integrato per servizi di strumentazione completi per applicazioni IoT e SCADA.






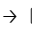


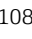




Per informazioni dettagliate, leggere la Documentazione speciale del dispositivo.

Accessori



Sono disponibili diversi accessori Endress+Hauser che possono essere ordinati con il dispositivo o in un secondo tempo. Informazioni dettagliate sul relativo codice d'ordine possono essere richieste all'Ufficio commerciale Endress+Hauser locale o reperite sulla pagina del prodotto del sito Endress+Hauser: www.it.endress.com.

Accessori specifici del dispositivo







Per il trasmettitore

Accessori	Descrizione
Trasmettitore Proline 300	<p>Trasmettitore di sostituzione o di scorta. Usare il codice d'ordine per definire le seguenti specifiche:</p> <ul style="list-style-type: none"> ▪ Approvazioni ▪ Uscita ▪ Ingresso ▪ Visualizzazione/funzionamento ▪ Custodia ▪ Software <p> Codice d'ordine: 8X3BXX</p> <p> Istruzioni di installazione EA01200D</p>
Display operativo e di visualizzazione separato DKX001	<ul style="list-style-type: none"> ▪ Se ordinato direttamente con il misuratore: Codice d'ordine per "Display; funzionamento", opzione O "Display separato a 4 righe, retroillum.; cavo 10 m (30 ft); Touch Control" ▪ Se ordinato separatamente: <ul style="list-style-type: none"> ▪ Misuratore: codice d'ordine per "Display; funzionamento", opzione M "Assente, preparato per display separato" ▪ DKX001: mediante codificazione del prodotto separata DKX001 ▪ Se ordinato successivamente: DKX001: mediante codificazione del prodotto separata DKX001 <p>Staffa di montaggio per DKX001</p> <ul style="list-style-type: none"> ▪ Se ordinata direttamente: codice d'ordine per "Accessorio incluso", opzione RA "Staffa di montaggio, tubo 1/2" ▪ Se ordinata successivamente: codice d'ordine: 71340960 <p>Cavo di collegamento (cavo sostitutivo) Tramite codificazione del prodotto separata: DKX002</p> <p> Maggiori informazioni sul modulo operativo e di visualizzazione DKX001 →  101.</p> <p> Documentazione speciale SD01763D</p>
Antenna WLAN esterna	<p>Antenna WLAN esterna con cavo di collegamento da 1,5 m (59,1 in) e due staffe ad angolo. Codice d'ordine per "Accessorio incluso", opzione P8 "Antenna wireless wide area".</p> <ul style="list-style-type: none">  <ul style="list-style-type: none"> ▪ L'antenna WLAN esterna non è adatta all'uso in applicazioni igieniche. ▪ Informazioni aggiuntive sull'interfaccia WLAN →  108. <p> Codice d'ordine: 71351317</p> <p> Istruzioni di installazione EA01238D</p>
Tettuccio di protezione dalle intemperie	<p>Serve per proteggere il misuratore dalle intemperie: ad es. pioggia, eccessivo riscaldamento dovuto alla luce solare diretta.</p> <p> Codice d'ordine: 71343505</p> <p> Istruzioni di installazione EA01160D</p>



Per il sensore

Accessori	Descrizione
Camicia riscaldante	<p>È utilizzata per stabilizzare la temperatura dei fluidi nel sensore. I fluidi consentiti sono acqua, vapore acqueo e altri liquidi non corrosivi.</p> <p> Se come fluido riscaldante si utilizza l'olio, consultare Endress+Hauser.</p> <p>Utilizzare il codice d'ordine con radice del prodotto DK8003.</p> <p> Documentazione speciale SD02160D</p>





Accessori specifici della comunicazione

Accessori	Descrizione
Commubox FXA195 HART	Per la comunicazione HART a sicurezza intrinseca con software operativo FieldCare e interfaccia USB.  Informazioni tecniche TI00404F
Convertitore di loop HART HMX50	Serve per valutare e convertire le variabili di processo HART dinamiche in segnali in corrente analogici o valori soglia.  <ul style="list-style-type: none"> ▪ Informazioni tecniche TI00429F ▪ Istruzioni di funzionamento BA00371F
Fieldgate FXA42	È utilizzato per trasmettere i valori misurati dei misuratori analogici 4-20 mA collegati e, anche, dei misuratori digitali  <ul style="list-style-type: none"> ▪ Informazioni tecniche TI01297S ▪ Istruzioni di funzionamento BA01778S ▪ Pagina del prodotto: www.endress.com/fxa42
Field Xpert SMT50	Il tablet PC Field Xpert SMT70 per la configurazione di dispositivi consente la gestione mobile delle risorse degli impianti nelle aree sicure. È utile per il personale tecnico, che esegue messa in servizio e manutenzione, per gestire la strumentazione da campo con un'interfaccia di comunicazione digitale e per registrare il progresso. Questo PC tablet è concepito come una soluzione all-in-one, con una libreria di driver preinstallata, ed è uno strumento sensibile al tocco e facile da usare che può essere utilizzato per gestire la strumentazione da campo per l'intero ciclo di vita.  <ul style="list-style-type: none"> ▪ Informazioni tecniche TI01342S ▪ Istruzioni di funzionamento BA01709S ▪ Pagina del prodotto: www.endress.com/smt50
Field Xpert SMT70	Il tablet PC Field Xpert SMT70 per la configurazione di dispositivi consente la gestione mobile delle risorse degli impianti in aree pericolose e sicure. È utile per il personale tecnico, che esegue messa in servizio e manutenzione, per gestire la strumentazione da campo con un'interfaccia di comunicazione digitale e per registrare il progresso. Questo PC tablet è concepito come una soluzione all-in-one, con una libreria di driver preinstallata, ed è uno strumento sensibile al tocco e facile da usare che può essere utilizzato per gestire la strumentazione da campo per l'intero ciclo di vita.  <ul style="list-style-type: none"> ▪ Informazioni tecniche TI01342S ▪ Istruzioni di funzionamento BA01709S ▪ Pagina del prodotto: www.endress.com/smt70
Field Xpert SMT77	Il tablet PC Field Xpert SMT77 per la configurazione dei dispositivi consente la gestione mobile delle risorse d'impianto in aree classificate Ex Zona 1.  <ul style="list-style-type: none"> ▪ Informazioni tecniche TI01418S ▪ Istruzioni di funzionamento BA01923S ▪ Pagina del prodotto: www.endress.com/smt77

Accessori specifici per l'assistenza

Accessorio	Descrizione
Applicator	<p>Software per selezionare e dimensionare i misuratori Endress+Hauser:</p> <ul style="list-style-type: none"> ▪ Selezione di misuratori per requisiti industriali ▪ Calcolo di tutti i dati necessari per identificare il misuratore di portata più adatto: ad es. diametro nominale, perdita di carico, velocità di deflusso e accuratezza. ▪ Illustrazione grafica dei risultati del calcolo ▪ Determinazione del codice d'ordine parziale, amministrazione, documentazione e consultazione di tutti i dati e dei parametri relativi a un progetto per tutto il ciclo di vita del progetto. <p>Applicator è disponibile:</p> <ul style="list-style-type: none"> ▪ Attraverso Internet: https://portal.endress.com/webapp/applicator ▪ Come DVD scaricabile per l'installazione su PC locale.
W@M	<p>W@M Life Cycle Management</p> <p>Migliore produttività con informazioni a portata di mano. I dati importanti per l'impianto e i relativi componenti sono generati fin dall'inizio della pianificazione e durante il ciclo di vita completo della risorsa.</p> <p>W@M Life Cycle Management è una piattaforma di informazioni aperta e flessibile, con tool online e in situ. L'accesso immediato a dati attuali e approfonditi da parte degli operatori riduce i tempi di progettazione dell'impianto, velocizza i processi di approvvigionamento ed estende i tempi di funzionamento dell'impianto.</p> <p>Combinato con adatti servizi, W@M Life Cycle Management supporta la produttività in ogni fase. Per ulteriori informazioni v.: www.endress.com/lifecyclemanagement</p>
FieldCare	<p>Tool Endress+Hauser per il Plant Asset Management su base FDT.</p> <p>Consente la configurazione di tutti i dispositivi da campo intelligenti presenti nel sistema, e ne semplifica la gestione. Utilizzando le informazioni di stato, è anche uno strumento semplice ma efficace per verificarne stato e condizioni.</p> <p> Istruzioni di funzionamento BA00027S e BA00059S</p>
DeviceCare	<p>Tool per collegare e configurare i dispositivi da campo di Endress+Hauser.</p> <p> Brochure sull'innovazione IN01047S</p>

Componenti di sistema

Accessori	Descrizione
Registratore videografico Memograph M	<p>Il registratore videografico Memograph M fornisce informazioni su tutte le principali variabili misurate. Registra correttamente i valori misurati, sorveglia i valori di soglia e analizza i punti di misura. I dati possono essere salvati nella memoria interna da 256 MB e anche su scheda SD o chiavetta USB.</p> <p> <ul style="list-style-type: none"> ▪ Informazioni tecniche TI00133R ▪ Istruzioni di funzionamento BA00247R </p>
Cerabar M	<p>Trasmittitore di pressione per la misura della pressione assoluta e relativa di gas, vapore e liquidi. Può essere utilizzato per acquisire il valore della pressione operativa.</p> <p> <ul style="list-style-type: none"> ▪ Informazioni tecniche TI00426P e TI00436P ▪ Istruzioni di funzionamento BA00200P e BA00382P </p>
CerabarS	<p>Trasmittitore di pressione per la misura della pressione assoluta e relativa di gas, vapore e liquidi. Può essere utilizzato per acquisire il valore della pressione operativa.</p> <p> <ul style="list-style-type: none"> ▪ Informazioni tecniche TI00383P ▪ Istruzioni di funzionamento BA00271P </p>
iTEMP	<p>I trasmettitori di temperatura possono essere utilizzati in tutte le applicazioni e sono adatti per la misura di gas, vapore e liquidi. Permettono di acquisire la temperatura del fluido.</p> <p> Documento "Fields of Activity" FA00006T</p>

Documentazione



Per una descrizione del contenuto della documentazione tecnica associata, consultare:

- *Device Viewer* (www.endress.com/deviceviewer): inserire il numero di serie riportato sulla targhetta.
- *Endress+Hauser Operations app*: inserire il numero di serie indicato sulla targhetta oppure effettuare la scansione del codice matrice presente sulla targhetta.

Documentazione standard Istruzioni di funzionamento brevi

Istruzioni di funzionamento brevi per il sensore

Misuratore	Codice della documentazione
Proline Promass P	KA01286D

Istruzioni di funzionamento brevi per il trasmettitore

Misuratore	Codice della documentazione							PROFINET con Ethernet- APL
	HART	FOUNDATIO N Fieldbus	PROFIBUS PA	PROFIBUS DP	Modbus RS485	EtherNet/IP	PROFINET	
Proline 300	KA01309D	KA01229D	KA01227D	KA01386D	KA01311D	KA01339D	KA01341D	KA01517D

Istruzioni di funzionamento

Misuratore	Codice della documentazione							PROFINET con Ethernet- APL
	HART	FOUNDATIO N Fieldbus	PROFIBUS PA	PROFIBUS DP	Modbus RS485	EtherNet/IP	PROFINET	
Promass P 300	BA01489D	BA01522D	BA01511D	BA01861D	BA01500D	BA01732D	BA01743D	BA02114D

Descrizione dei parametri dello strumento

Misuratore	Codice della documentazione							PROFINET con Ethernet- APL
	HART	FOUNDATIO N Fieldbus	PROFIBUS PA	PROFIBUS DP	Modbus RS485	EtherNet/IP	PROFINET	
Promass 300	GP01057D	GP01094D	GP01058D	GP01134D	GP01059D	GP01114D	GP01115D	GP01168D

Documentazione supplementare in base al tipo di dispositivo

Istruzioni di sicurezza

Istruzioni di sicurezza per dispositivi elettrici in aree con pericolo d'esplosione.

Indice	Codice della documentazione
ATEX/IECEX Ex d/Ex de	XA01405D
ATEX/IECEX Ex ec	XA01439D
cCSAus XP	XA01373D
cCSAus Ex d/ Ex de	XA01372D
cCSAus Ex nA	XA01507D
INMETRO Ex d/Ex de	XA01468D
INMETRO Ex ec	XA01470D
NEPSI Ex d/Ex de	XA01469D

Indice	Codice della documentazione
NEPSI Ex nA	XA01471D
EAC Ex d/Ex de	XA01656D
EAC Ex nA	XA01657D
JPN Ex d	XA01778D

Display operativo e di visualizzazione separato DKX001

Indice	Codice della documentazione
ATEX/IECEX Ex i	XA01494D
ATEX/IECEX Ex ec	XA01498D
cCSAus IS	XA01499D
cCSAus Ex nA	XA01513D
INMETRO Ex i	XA01500D
INMETRO Ex ec	XA01501D
NEPSI Ex i	XA01502D
NEPSI Ex nA	XA01503D

Manuale di sicurezza funzionale

Contenuto	Codice della documentazione
Proline Promass 300	SD01727D

Documentazione speciale

Contenuto	Codice della documentazione
Informazioni sulla Direttiva per i dispositivi in pressione (PED)	SD01614D
Display operativo e di visualizzazione separato DKX001	SD01763D
Approvazioni radio per interfaccia WLAN del modulo display A309/A310	SD01793D
Server OPC-UA ¹⁾	SD02039D

1) Questa documentazione speciale è disponibile solo per i dispositivi con uscita HART.

Contenuto	Codice della documentazione							
	HART	FOUNDATION Fieldbus	PROFIBUS PA	PROFIBUS DP	Modbus RS485	PROFINET	EtherNet/IP	PROFINET con Ethernet-APL
Web server	SD01662D	SD01665D	SD01664D	SD02226D	SD01663D	SD01969D	SD01968D	SD02762D
Heartbeat Technology	SD01642D	SD01696D	SD01698D	SD02202D	SD01697D	SD01988D	SD01982	SD02731D
Misura della concentrazione	SD01644D	SD01706D	SD01708D	SD02212D	SD01707D	SD02005D	SD02004D	SD02735D
Gestore frazione gas	SD02584D	-	-	-	SD02584D	SD02584D	-	SD02584D

Istruzioni di installazione

Contenuto	Commento
Istruzioni di installazione per le dotazioni di parti di ricambio e gli accessori	Codice documentazione: specifico per ogni accessorio → 119.

Marchi registrati

HART®

Marchio registrato da FieldComm Group, Austin, Texas, USA

PROFIBUS®

Marchio registrato di PROFIBUS Nutzerorganisation e.V. (organizzazione degli utenti PROFIBUS), Karlsruhe, Germania

FOUNDATION™ Fieldbus

Marchio in corso di registrazione di FieldComm Group, Austin, Texas, USA

Modbus®

Marchio registrato di SCHNEIDER AUTOMATION, INC.

EtherNet/IP™

Marchio registrato di ODVA, Inc.

Ethernet-APL™

Marchio registrato di PROFIBUS Nutzerorganisation e.V. (organizzazione degli utenti PROFIBUS), Karlsruhe, Germania

PROFINET®

Marchio registrato di PROFIBUS Nutzerorganisation e.V. (organizzazione degli utenti PROFIBUS), Karlsruhe, Germania

TRI-CLAMP®

Marchio registrato di Ladish & Co., Inc., Kenosha, USA



71583373

www.addresses.endress.com