

Technische Information

Liquiline System CA80PH

Colorimetrischer Analysator für Orthophosphat



Integrierter Controller mit bis zu 2 Messkanälen und digitaler Memosens-Technologie

Anwendungsbereich

Liquiline System CA80PH ist ein nasschemischer Analysator zur quasikontinuierlichen Bestimmung der Orthophosphat-Konzentration in flüssigen Medien.

Der Analysator ist für den Einsatz in folgenden Anwendungen bestimmt:

- Überwachung und Optimierung der Reinigungsleistung von kommunalen und industriellen Kläranlagen
- Überwachung und Optimierung von Belebungsbecken
- Regelung der Fällmitteldosierung
- Überwachung von Kühlwasserkreisläufen

Ihre Vorteile

- Einfacher Ausbau zur Messstation durch Anschluss von bis zu 4 Memosens-Sensoren
- Gekühlte Version für verlängerte Reagenzienhaltbarkeit
- Zweikanalgerät erhältlich
- Digitale Feldbusse (z. B. PROFINET, PROFIBUS DP, Modbus TCP, Modbus RS485 und Ethernet IP) und Webservice
- Einfache, werkzeugfreie Wartung

Inhaltsverzeichnis

Arbeitsweise und Systemaufbau	4	Feldbusanschluss	21
Messprinzip Colorimetrie	4	Leistungsaufnahme	21
Phosphor und Phosphat	4	Sicherung	21
Orthophosphat und Gesamtphosphor	4	Kabeleinführungen	21
Photometrische Bestimmung von Orthophosphat	5	Kabelspezifikation	21
Querempfindlichkeiten	5	Heizung für Verdünnungswasser	21
Messeinrichtung	5	Anschluss optionaler Module	21
Kühlmodul Reagenzien (optional)	9	Sensoranschluss (optional)	24
Gerätearchitektur	10	Leistungsmerkmale	24
Blockschaltbild	10	Maximale Messabweichung	24
Slot- und Portkodierung	11	Maximale Messabweichung Sensoreingänge	24
 		Maximale Messabweichung Stromein- und ausgänge	24
Kommunikation und Datenverarbeitung	11	LOD (Nachweisgrenze, gilt nur für Blau-Methode)	24
 		Wiederholbarkeit	24
Verlässlichkeit	12	Wiederholbarkeit Sensoreingänge	24
Zuverlässigkeit durch Memosens-Technologie	12	Messintervall	24
Wartbarkeit	12	Probenbedarf	24
Selbstüberwachungsfunktionen	14	Reagenzienbedarf	25
Datensicherheit	14	Standardbedarf	25
IT-Sicherheit	15	Kalibrierintervall	25
 		Reinigungsintervall	25
Eingang	15	Wartungsintervall	25
Messgrößen	15	Betreuungsaufwand	25
Messbereich	15	 	
Eingangstypen	15	Montage	25
Eingangssignal	15	Montageort	25
Stromeingang, passiv	15	Einbauhinweise	25
Kabelspezifikation (für optionale Sensoren mit Memosens-Technologie)	16	 	
 		Umgebung	26
Ausgang	16	Umgebungstemperaturbereich	26
Ausgangssignal	16	Lagerungstemperatur	26
Ausfallsignal	17	Relative Luftfeuchte	26
Bürde	17	Schutzart	26
Übertragungsverhalten	17	Elektromagnetische Verträglichkeit	27
 		Elektrische Sicherheit	27
Stromausgänge, aktiv	17	Verschmutzungsgrad	27
Spanne	17	 	
Signal-Charakterisierung	17	Prozess	27
Elektrische Spezifikation	17	Probentemperatur	27
Kabelspezifikation	17	Konsistenz der Probe	27
 		Probenzuführung	27
Relaisausgänge	17	 	
Elektrische Spezifikation	17	Konstruktiver Aufbau	27
 		Abmessungen	27
Protokollspezifische Daten	18	Gewicht	28
PROFIBUS DP	18	Werkstoffe	28
Modbus RS485	19	Prozessanschluss	29
Modbus TCP	19	Schlaucheinführungen	29
Webserver	19	Schlauchspezifikation (Selbstansauger)	29
EtherNet/IP	19	 	
PROFINET	20	Bedienbarkeit	29
 		Bedienkonzept	29
Energieversorgung	21	Display	30
Versorgungsspannung	21	Fernbedienung	30
		Sprachpakete	32

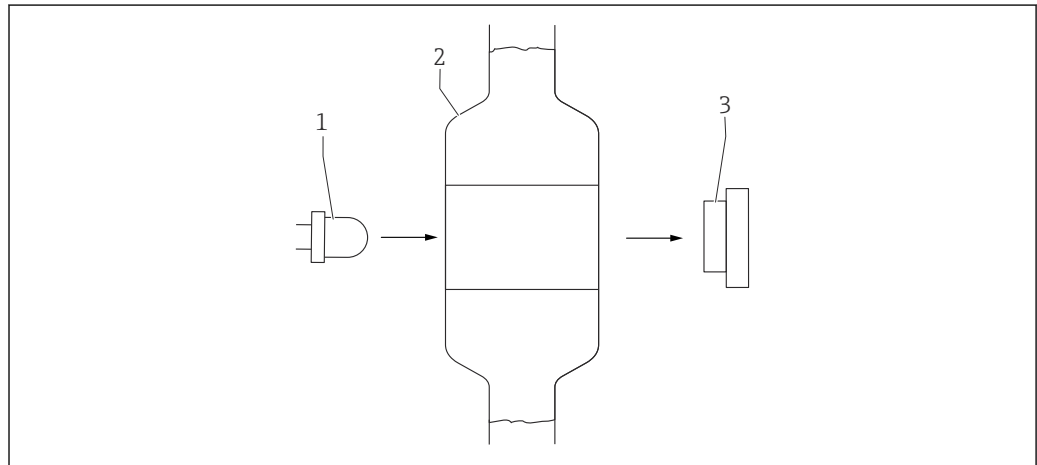
Zertifikate und Zulassungen	32
Bestellinformationen	32
Produktseite	32
Produktkonfigurator	32
Lieferumfang	33
Zubehör	33
Gerätespezifisches Zubehör	33
Kommunikationsspezifisches Zubehör	38
Systemkomponenten	39

Arbeitsweise und Systemaufbau

Messprinzip Colorimetrie

Nach der Probenaufbereitung wird ein Teil des Permeats in die Misch-/Reaktionskammer gefördert. Das spezifische Farbreaquenz wird in einem definierten Mischungsverhältnis exakt zudosiert. Durch die chemische Reaktion entsteht die charakteristische Färbung der Probe. Das multi-spektrale Photometer ermittelt die von der Probe verursachte Absorption bei definierten Wellenlängen. Die ausgewerteten Wellenlängen, als auch deren Verhältnisse zueinander, sind parameterspezifisch.

Mit der Stärke der Absorption des Lichtes kann durch die Proportionalität direkt auf die Konzentration des Analyseparameters in der Probe rückgeschlossen werden. Zur Kompensation etwaiger Störeinflüsse ist der eigentlichen Messung eine Referenzmessung vorgelagert. Dieses Referenzsignal wird vom Messsignal subtrahiert. Für eine reproduzierbare Reaktion, die innerhalb kurzer Zeit abläuft, wird die Temperatur im Photometer konstant gehalten.



A0022399

1 Messprinzip Colorimetrie

- 1 Multispektrale LED-Einheit (zur Messung/Referenz)
- 2 Küvette - Misch- und Reaktionsgefäß
- 3 Detektor (für Messung/Referenz)

Phosphor und Phosphat

Phosphor liegt in natürlichen Gewässern und in Abwässern meist als Phosphat vor. Ins Wasser gelangen Phosphate durch:

- aus dem Boden ausgewaschene Düngemittel
- biologische und industrielle Abfälle und Abwässer
- Zusätze in der Wasserbehandlung (Korrosionsschutz)

Phosphat ist in Gewässern zumeist der limitierende Nährstoff. Ein verstärkter Eintrag von Phosphat (Eutrophierung) führt daher zu verstärktem Pflanzenwachstum. Sterben die Pflanzen im Herbst ab, führt der Abbau der erhöhten Biomasse zu einer verstärkten Sauerstoffzehrung. Im Extremfall kommt es zu einem Fischsterben und das Gewässer kippt um.

Orthophosphat und Gesamtphosphor

Phosphate werden eingeteilt in:

- Orthophosphate
- Kondensierte Phosphate
 - Metaphosphate
 - Pyrophosphate
 - Polyphosphate
- Organisch gebundene Phosphate

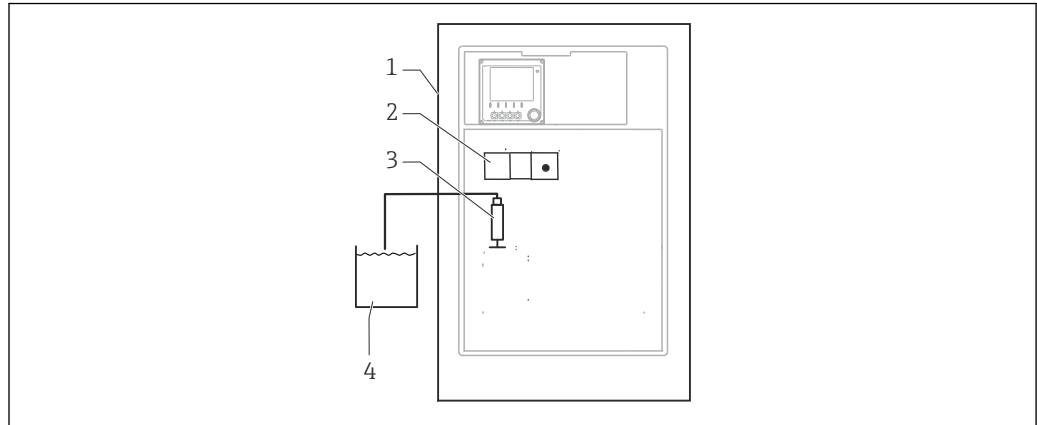
Ohne Probenaufschluss wird immer Orthophosphat bestimmt, da nur dieses direkt photometrisch detektiert werden kann. In diesem Fall spricht man auch von der Bestimmung des "reaktiven" Phosphors. Die Messergebnisse können auf verschiedene Arten angegeben werden:

- PO_4 , Phosphat
- $\text{PO}_4\text{-P}$, Phosphat-Phosphor
- P_2O_5 , Phosphorpentoxid

Wir bieten für die Bestimmung des reaktiven Phosphors, abhängig vom Messbereich, zwei Methoden an:

- Molybdänblau-Methode (2 Reagenzien, Ausführungen E1 und E2)
- Molybdat-Vanadat-Methode (1 Reagenz, Ausführungen E3 und E4)

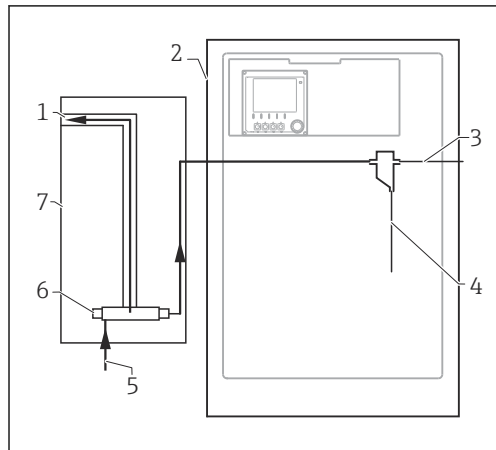
Photometrische Bestimmung von Orthophosphat	<p>Molybdänblau-Methode in Anlehnung an DIN EN ISO 6878 (Ausführungen E1 und E2)</p> <p>Orthophosphat-Ionen bilden in saurer Lösung mit Molybdat- und Antimon-Ionen einen Antimonylphosphormolybdatkomplex. Dieser Komplex wird durch Ascorbinsäure zu Phosphormolybdänblau reduziert. Die Stärke der Absorption des Lichtes ist hierbei direkt proportional zu der Orthophosphat-Konzentration in der Probe.</p> <p>Molybdat-Vanadat-Methode (Gelb-Methode) (Ausführungen E3 und E4)</p> <p>Vanadat- und Molybdationen bilden mit Phosphat gelbe Vanadomolybdophosphorsäure. Die Stärke der Absorption des Lichtes ist hierbei direkt proportional zu der Orthophosphat-Konzentration in der Probe.</p>										
Querempfindlichkeiten	<p>Die aufgeführten Ionen wurden mit den angegebenen Konzentrationen überprüft. Eine summarische Wirkung wurde nicht untersucht. Bis zu den angegebenen Konzentrationen wurden keine Querempfindlichkeiten beobachtet.</p> <table border="0" data-bbox="499 674 1406 875"> <tr> <td>10 000 mg/l (ppm)</td> <td>SO₄²⁻</td> </tr> <tr> <td>1 000 mg/l (ppm)</td> <td>Cl⁻</td> </tr> <tr> <td>500 mg/l (ppm)</td> <td>Na⁺, K⁺, Ca²⁺</td> </tr> <tr> <td>50 mg/l (ppm)</td> <td>CO₃²⁻, NO₃⁻, Zn²⁺, Cu²⁺, Ni²⁺, Cr³⁺, Co²⁺</td> </tr> <tr> <td>0,5 mg/l (ppm)</td> <td>Cr⁶⁺ kann durch erhöhten Ascorbinsäurezusatz beseitigt werden.</td> </tr> </table> <p>Trübung: Probe muss vor der Analyse filtriert werden</p>	10 000 mg/l (ppm)	SO ₄ ²⁻	1 000 mg/l (ppm)	Cl ⁻	500 mg/l (ppm)	Na ⁺ , K ⁺ , Ca ²⁺	50 mg/l (ppm)	CO ₃ ²⁻ , NO ₃ ⁻ , Zn ²⁺ , Cu ²⁺ , Ni ²⁺ , Cr ³⁺ , Co ²⁺	0,5 mg/l (ppm)	Cr ⁶⁺ kann durch erhöhten Ascorbinsäurezusatz beseitigt werden.
10 000 mg/l (ppm)	SO ₄ ²⁻										
1 000 mg/l (ppm)	Cl ⁻										
500 mg/l (ppm)	Na ⁺ , K ⁺ , Ca ²⁺										
50 mg/l (ppm)	CO ₃ ²⁻ , NO ₃ ⁻ , Zn ²⁺ , Cu ²⁺ , Ni ²⁺ , Cr ³⁺ , Co ²⁺										
0,5 mg/l (ppm)	Cr ⁶⁺ kann durch erhöhten Ascorbinsäurezusatz beseitigt werden.										
Messeinrichtung	<p>Eine vollständige Messeinrichtung besteht aus:</p> <ul style="list-style-type: none"> ■ Analysator Liquiline System CA80PH in der bestellten Konfiguration ■ Reagenz, Reagenzien Reiniger und Standardlösung (separat zu bestellen) ■ Probenaufbereitung Liquiline System CAT8x0 (optional) <p>Mikrofiltration (Liquiline System CAT810)</p> <ul style="list-style-type: none"> ■ Funktion: Druckrohrprobenahme und Filtration ■ Siebfilter, 50 µm ■ Steuerung über CA80 Optional: Zeitsteuerung über integrierten Timer ■ Rückspülbar, mit Druckluft oder Wasser ■ Panel-Version oder Integration in Standgehäuse Analysator ■ Applikation: Kläranlagenauslauf <p>Membranfiltration (Liquiline System CAT820), Ausführung Keramikfilter</p> <ul style="list-style-type: none"> ■ Funktion: Probenahme und Filtration ■ Membranfilterkerze aus Keramik; Porengröße 0,1 µm oder 0,4 µm ■ Kommunikation über Memosens-Protokoll, Steuerung über CA80 ■ Rückspülbar mit Druckluft (Ausführung mit Memosens-Technologie) ■ Einfache Installation mit Flexdip CYH112 (TI00430C) ■ Applikation: Belebung, Kläranlagenauslauf, Oberflächengewässer <p>Membranfiltration (Liquiline System CAT860)</p> <ul style="list-style-type: none"> ■ Funktion: Probenahme und Filtration ■ Membranfilterkerze aus Keramik; Porengröße 0,1 µm oder 0,4 µm ■ Kommunikation über Memosens-Protokoll, Steuerung über CA80 ■ Automatische Rückspülfunktion mit Reinigungslösung und mit Druckluft ■ Einfache Installation via Flexdip CYH112 (TI00430C) ■ Applikation: Kläranlagenzulauf 										



A0044814

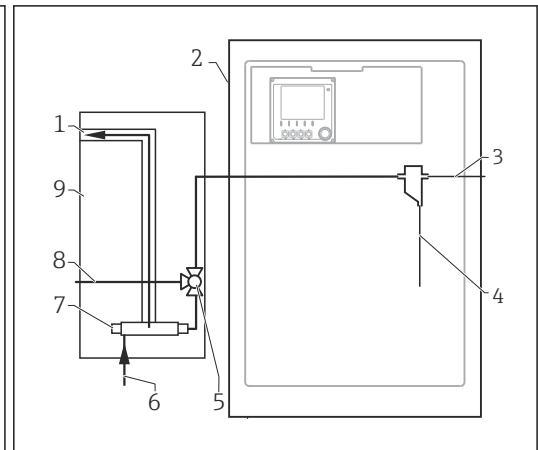
2 Messeinrichtung mit Liquiline System, selbstansaugend

- 1 Liquiline System CA80
- 2 Photometer
- 3 Dosierspritze
- 4 Partikelfreie Probe



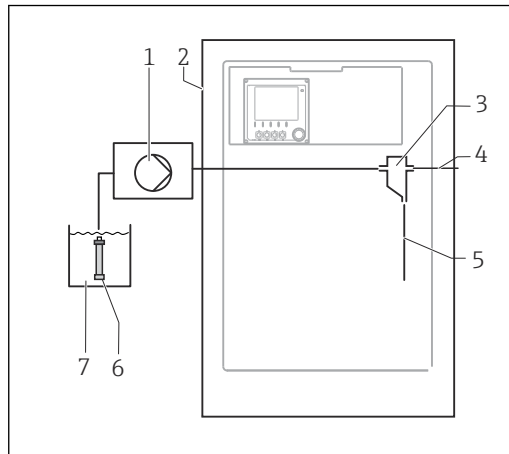
A0044812

- 3 Messeinrichtung mit Liquiline System CAT810
- 1 Überlauf
 - 2 Liquiline System CA80
 - 3 Überlauf Probenvorlage
 - 4 Probe
 - 5 Druckbeaufschlagte Probe
 - 6 Filtereinheit
 - 7 Liquiline System CAT810

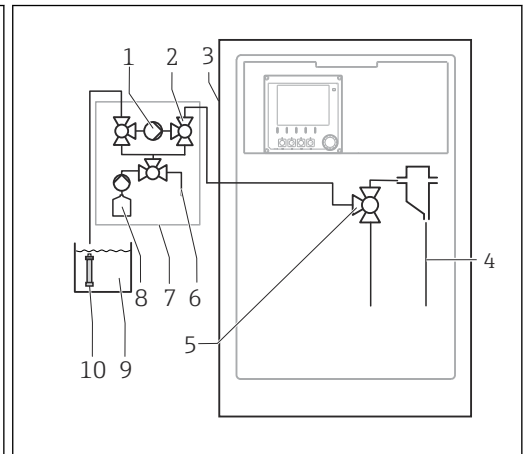


A0044813

- 4 Messeinrichtung mit Liquiline System CAT810 und Reinigungsventil
- 1 Überlauf
 - 2 Liquiline System CA80
 - 3 Überlauf Probenvorlage
 - 4 Probe
 - 5 Reinigungsventil
 - 6 Druckbeaufschlagte Probe
 - 7 Filtereinheit
 - 8 Spülanschluss (Druckluft oder Wasser)
 - 9 Liquiline System CAT810



A0044810



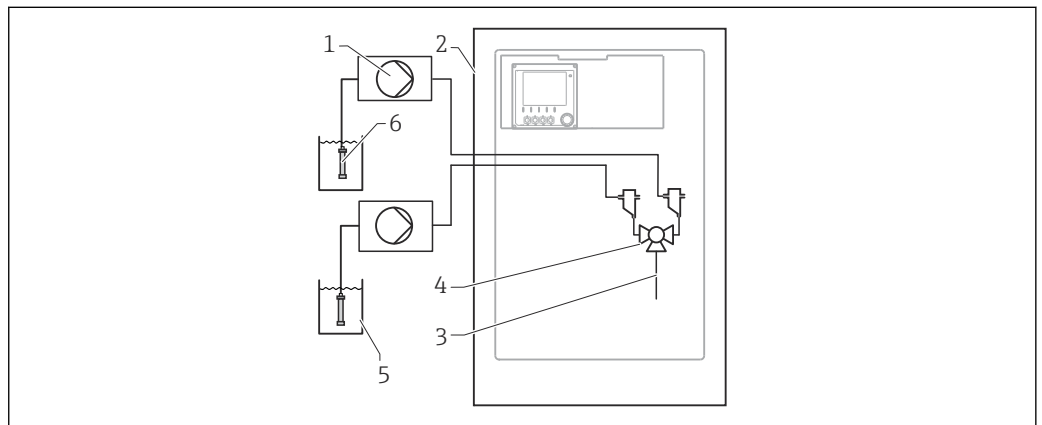
A0044809

5 Messeinrichtung mit Liquiline System CAT820

6 Messeinrichtung mit Liquiline System CAT860

- 1 Pumpe
- 2 Liquiline System CA80
- 3 Probenvorlage
- 4 Überlauf Probenvorlage
- 5 Probe
- 6 Filter (Keramik)
- 7 Medium

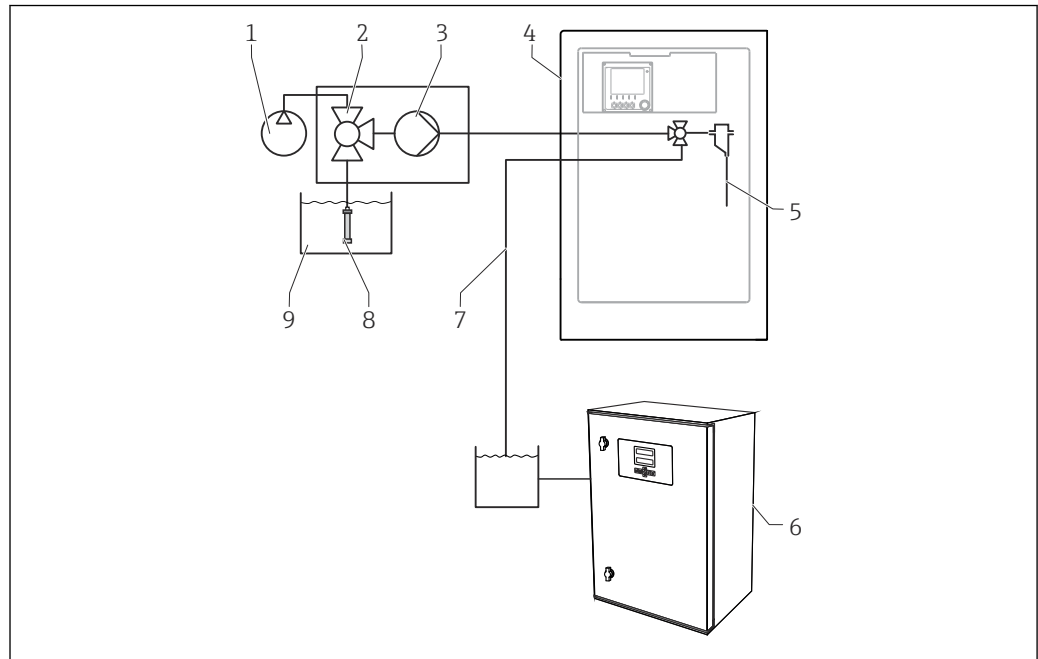
- 1 Pumpe
- 2 Ventil
- 3 Liquiline System CA80
- 4 Probe
- 5 Ventil
- 6 Druckluft
- 7 Liquiline System CAT860
- 8 Reinigungslösung
- 9 Medium
- 10 Filter (Keramik)



A0044811

7 Messeinrichtung mit 2x Liquiline System CAT820

- 1 Pumpe
- 2 Liquiline System CA80
- 3 Probe
- 4 Ventil
- 5 Medium
- 6 Filter (Keramik)



- 8 Messeinrichtung mit Liquiline System CA80, Liquiline System CAT820 und zweitem Analysator
- | | | | |
|---|--------------------------------------|---|------------------------------|
| 1 | Rückspülung mit Druckluft (optional) | 6 | Zweiter Analysator |
| 2 | Ventil (optional) | 7 | Probe zum zweiten Analysator |
| 3 | Pumpe | 8 | Filter (Keramik) |
| 4 | Liquiline System CA80 | 9 | Medium |
| 5 | Probe | | |

Kundeneigene Lösung

Die Probe muss vor der Analyse kundenseitig partikelfrei aufbereitet und homogen sein (repräsentative Probe). Die Probe kann entweder einem externen Vorlagegefäß zugeführt werden oder direkt in das Probenvorlagegefäß des Analysators gefördert werden. Die kundeneigene Probenvorbereitung muss über eine eigene Steuereinheit verfügen.



Die Ausführung des Liquiline System CA80 als Selbstansauger verfügt über kein Vorlagengefäß mit Füllstandserkennung, daher muss prozesseitig eine kontinuierliche Probenzufuhr gewährleistet werden.

Kühlmodul Reagenzien (optional)

Der Analysator kann mit einem intelligenten, energieeffizienten Kühlmodul für die Reagenzien ausgerüstet werden.

Dank des sehr geringen Reagenzienverbrauchs und der verlängerten Haltbarkeit lassen sich konzentrationsabhängig Reichweiten von 12 Wochen erreichen.

Für die Molybdänblau-Methode ist das Kühlmodul für eine längere Reagenzienhaltbarkeit empfehlenswert.

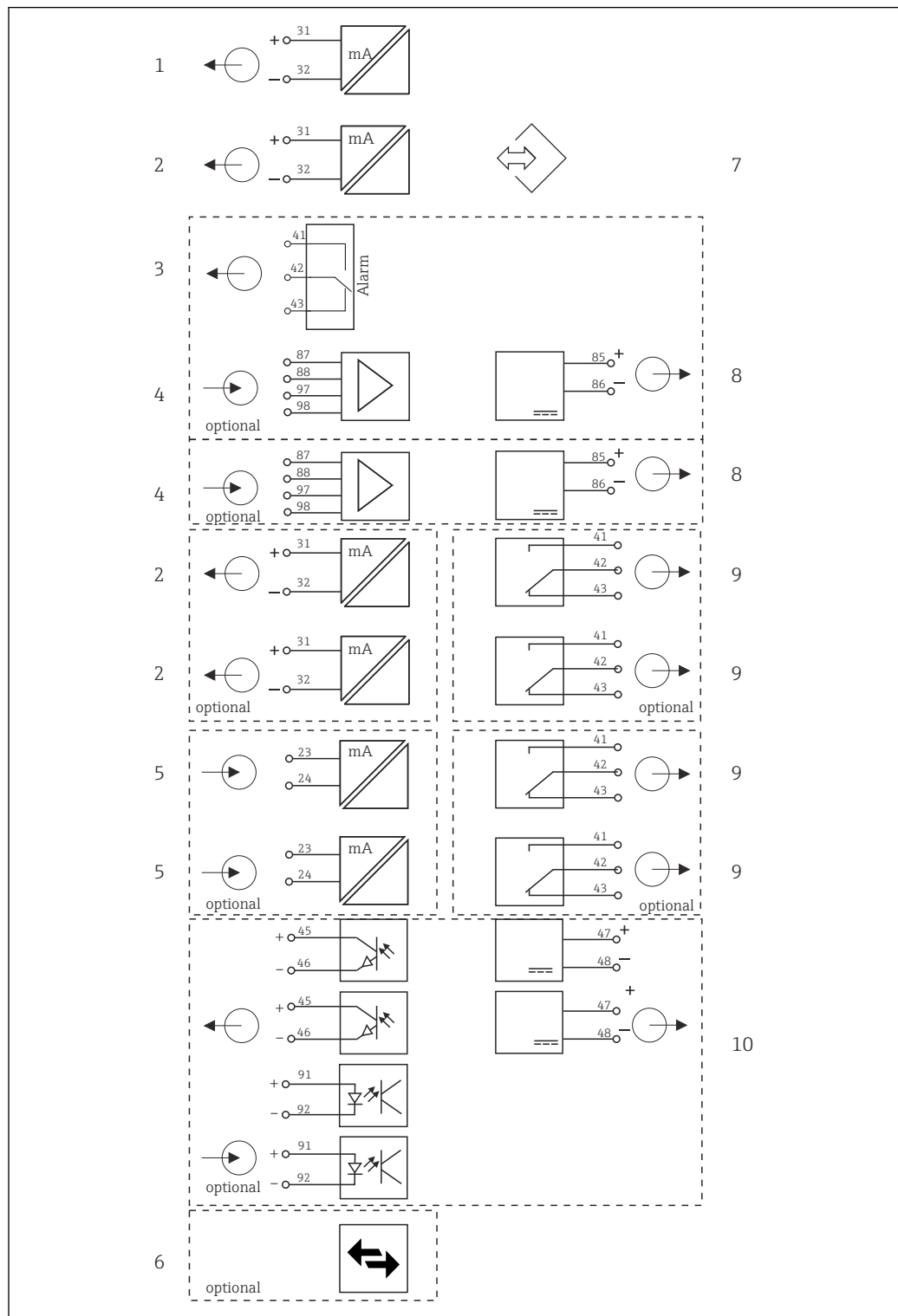
Die Kühlung erfolgt mit einem Peltierelement und ist wartungsfrei. Die Steuerung erfolgt selbstständig über die Elektronik.



Aufgrund der Reagenzienhaltbarkeit ist die Verwendung eines Kühlmoduls bei Umgebungstemperaturen größer 20 °C (68 °F) empfehlenswert.

Gerätearchitektur

Blockschaltbild

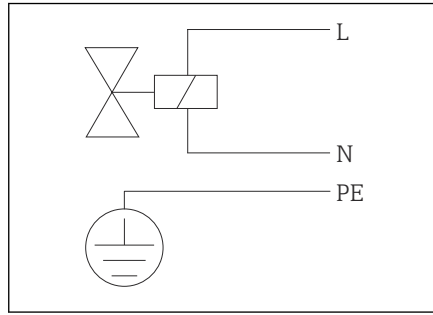


A0021099

9 Blockschaltbild CA80

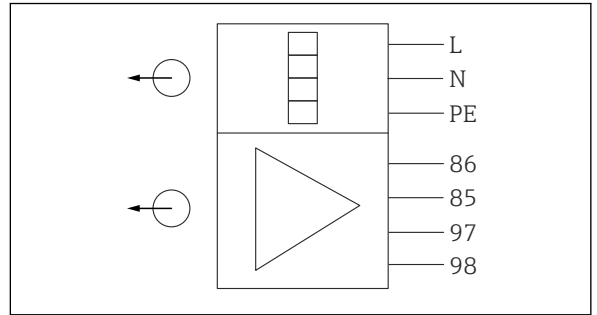
- 1 Stromausgang 1:1
 2 Stromausgänge
 3 Alarmrelais
 4 2 x Memosens-Eingang (1 x optional)
 5 2 x Stromeingang (optional)

- 6 Modbus/Ethernet (optional)
 7 Serviceschnittstelle
 8 Versorgung Festkabelsensoren
 9 2 oder 4 x Relais (optional)
 10 2 Digitale Ein- und Ausgänge (optional)



A0023193

10 Blockschaltbild Probenvorbereitung Liquiline System CAT810 mit Reinigungsventil



A0021102

11 Blockschaltbild Probenvorbereitung Liquiline System CAT820 und CAT860

85, Anschluss 24-V-Spannungsversorgung

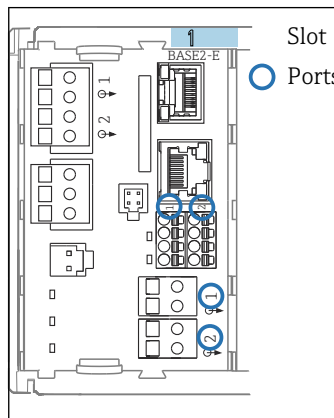
86

97, Anschluss Kommunikation

98

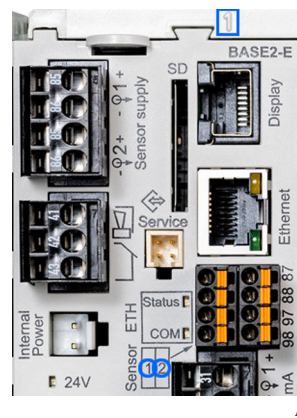
2 x Kommunikation via Memosens-Protokoll (1 x optional), Schlauchheizung

Slot- und Portkodierung



A0044868

12 Slot- und Portkodierung



A0044869

13 Slot- und Portkodierung

Analyzer_C8024A05G00	
▶ Heartbeat diagnostics	
SP1 Analyzer	Slot
CH1: 1:1 pH Glass	ATC 6.95 pH
CH2: 1:2 Cond e	ATC 131.1 µS/cm
Current output 1:1	22.5 mA
Current output 1:2	22.5 mA
Current output 4:1	22.5 mA
Current output 4:2	22.5 mA

A0040671

14 Slots und Ports am Display

* Analysatormesswert (parameterspezifisch)

- Eingänge werden in aufsteigender Reihenfolge der Slots und Ports den Messkanälen zugeordnet. Obiges Beispiel:
Anzeige "CH1: 1:1 pH Glass" bedeutet:
Kanal 1 (CH1) ist Slot 1 (Basismodul) : Port 1 (Eingang 1), pH-Glas-Sensor
- Ausgänge und Relais erhalten als Bezeichnung ihre Funktion, also z.B. "Stromausgang", und werden in aufsteigender Reihenfolge mit Slot und Portnummern angezeigt
- Anzeige SP1: Analysator-Messkanal 1 mit Probenahmeort SP1 (Messwertanzeige ist parameterspezifisch, ist im Beispiel nicht dargestellt)

Kommunikation und Datenverarbeitung

Kommunikationsarten:

- Feldbusse
 - PROFIBUS DP (Profile 3.02)
 - Modbus TCP oder RS485
 - PROFINET
 - EtherNet/IP
- Konfiguration über Ethernet

Erweiterungsmodul 485DP/485MB und Stromausgänge

Für die Kommunikationsarten PROFIBUS DP und Modbus RS485:
Max. 2 Stromausgänge können parallel verwendet werden.


Ethernet-Funktionalität über Base2-Modul und Stromausgänge

Max. 6 Stromausgänge können parallel verwendet werden.

Busterminierung am Gerät

- Über Schiebeschalter am Busmodul 485DP/485MB
- Anzeige über die LED "T" auf dem Busmodul 485DP/485MB

Verlässlichkeit

Zuverlässigkeit durch Memosens-Technologie**Memosens** 

Mit Memosens wird Ihre Messstelle sicherer:

- Kontaktlose, digitale Signalübertragung ermöglicht optimale galvanische Trennung
- Absolut wasserdicht
- Sensorkalibrierung im Labor möglich, dadurch im Prozess erhöhte Verfügbarkeit der Messstelle
- Einsatz im Ex-Bereich ist unproblematisch durch eigensicher ausgeführte Elektronik.
- Vorausschauende Wartung durch Aufzeichnung von Sensordaten, beispielsweise:
 - Gesamtbetriebsstunden
 - Betriebsstunden bei sehr hohen oder sehr niedrigen Messwerten
 - Betriebsstunden bei hohen Temperaturen
 - Anzahl der Dampfsterilisationen
 - Sensorzustand

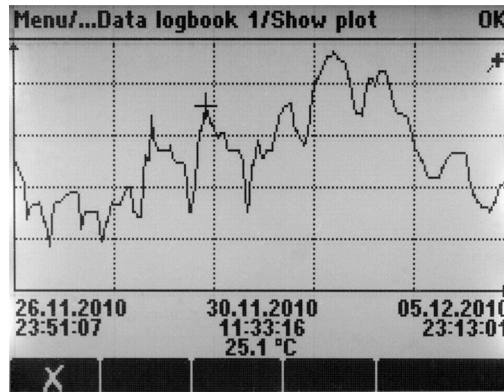
Wartbarkeit**Modulares Design**

Der Analysator lässt sich modular, Ihren Anforderungen entsprechend, anpassen:

- Nachrüstbare Erweiterungsmodule für neuen oder erweiterten Funktionsumfang, z. B. Stromausgänge, Relais und digitale Kommunikation
- Aufrüstung von Ein- auf Zweikanal-Analysator
- Aufrüstung auf gekühlten Analysator
- Aufrüstung zur Messstation mit digitalen Sensoren mit Memosens-Technologie
- Optional: M12-Sensorstecker zum Anschluss von Memosens-Sensoren jeden Typs

Datenspeicher

- Unabhängige, integrierte Ringspeicher (FIFO) oder Stapelspeicher zur Aufzeichnung
 - Eines Analogwertes (z. B. Durchfluss, pH-Wert, Leitfähigkeit)
 - Von Ereignissen (z. B. Netzausfall)
- Analysatordatenlogbuch
 - Abtastzeit: automatisch an das Messintervall angepasst
 - Max. 2 Datenlogbücher
 - 20 000 Einträge je Logbuch
 - Grafische Darstellung (Ganglinien) oder numerische Auflistung
 - Werkseinstellung: für alle Kanäle aktiviert, Ringspeicher (FIFO)
- Datenlogbücher für digitale Sensoren:
 - Abtastzeit einstellbar: 1 ... 3600 s (1 h)
 - Max. 8 Datenlogbücher
 - 150 000 Einträge je Logbuch
 - Grafische Darstellung (Ganglinien) oder numerische Auflistung
- Kalibrierlogbuch: max. 75 Einträge
- Hardwarelogbuch:
 - Hardwarekonfiguration und Änderungen daran
 - Max. 125 Einträge
- Versionslogbuch:
 - U.a. Softwareupdates
 - Max. 50 Einträge
- Eventlogbuch
- Analysator Ereignislogbuch
 - Analysatorspezifische Ereignisse
 - Max. 19 500 Einträge, Ringspeicher oder Füllspeicher zur Aufzeichnung
- Bedienlogbuch: max. 250 Einträge
- Diagnosenlogbuch: max. 250 Einträge



A0024359

15 Datenlogbuch: Grafische Darstellung auf dem Display

Mathematische Funktionen (Virtuelle Prozesswerte)

Neben "echten" Prozesswerten, die von angeschlossenen physikalischen Sensoren oder Analogeingängen geliefert werden, können Sie maximal 6 "virtuelle" Prozesswerte mittels mathematischer Funktionen berechnen lassen.

Die "virtuellen" Prozesswerte können Sie:

- Über einen Stromausgang oder einen Feldbus ausgeben
- Als Regelstellgröße verwenden
- Als Messgröße einem Grenzwertgeber zuweisen
- Als reinigungsauslösende Messgröße verwenden
- Sich in benutzerdefinierten Messbildern darstellen lassen

Diese mathematischen Funktionen sind möglich:

- pH-Berechnung aus zwei Leitfähigkeitswerten nach VGB 405 RL, z. B. im Kesselspeisewasser
- Differenz zweier Messwerte aus unterschiedlichen Quellen, z. B. zur Membranüberwachung
- Differenzleitfähigkeit, z. B. zur Überwachung des Wirkungsgrades von Ionenaustauschern
- Entgaste Leitfähigkeit, z. B. für Prozesssteuerungen im Kraftwerksbereich
- Redundanz zur Überwachung von zwei oder drei redundant messenden Sensoren
- rH-Berechnung aus den Messwerten eines pH- und eines Redoxsensors
- Formeleditor als leistungsfähige Mathematikmaschine und für boolesche Operationen mit bis zu 3 Messwerten

FieldCare

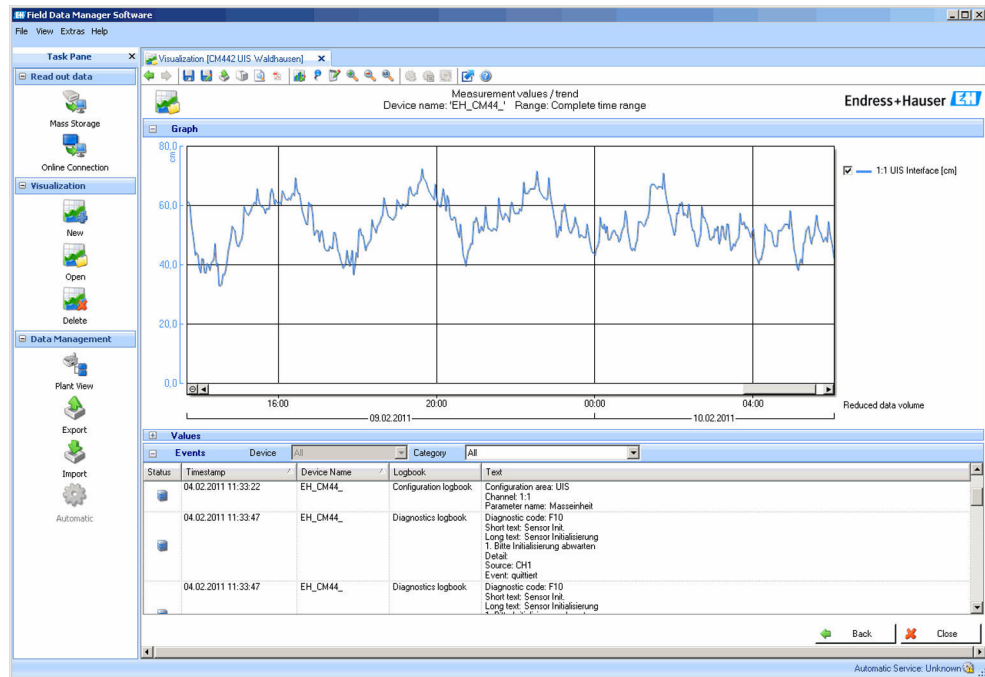
Auf FDT/DTM Technologie basierende Software für Konfiguration und Asset Management

- Vollständige Gerätekonfiguration bei Verbindung über FXA291 und Serviceschnittstelle
- Zugriff auf einige Konfigurationsparameter und Identifikations-, Mess- und Diagnosedaten bei Verbindung über HART-Modem
- Download der Logbücher in CSV-Format oder Binärformat für die Software "Field Data Manager"

Field Data Manager

Visualisierungssoftware und Datenbank für Mess-, Kalibrier- und Konfigurationsdaten

- Manipulationsgeschützte SQL Datenbank
- Import, Speicherung und Ausdruck von Logbüchern
- Gangliniendarstellung der Messwerte



A0016009

16 Field Data Manager: Darstellung von Ganglinien

SD-Karte

Das wechselbare Speichermedium ermöglicht:

- Einfache und schnelle Softwareupdates und -upgrades
- Einfache und schnelle Updates und Upgrades der Messparameterlisten
- Datensicherung vom internen Gerätespeicher (z. B. Logbücher)
- Übertragen kompletter Konfigurationen auf ein gleich ausgestattetes Gerät (Backup-Funktion)
- Übertragen von Konfigurationen ohne Tag und Busadresse auf gleich ausgestattete Geräte (Kopierfunktion)

Endress+Hauser bietet industrie-erprobte SD-Karten als Zubehör an. Mit diesen Speicherkarten ist höchste Datensicherheit gegeben.

Andere SD-Karten können eingesetzt werden. Für deren Datensicherheit übernimmt Endress+Hauser keine Haftung.

Selbstüberwachungsfunktionen

Elektronik

- Bei Überstrom werden Stromeingänge deaktiviert und bei Wegfall des Überstroms automatisch wieder aktiviert.
- Boardspannungen werden überwacht und zusätzlich wird die Boardtemperatur gemessen.

Zähler

Verbrauchsmaterialien wie Reagenzien, Reiniger oder Spritzen werden mittels Zähler überwacht.

Photometer

- Automatische Überwachung der Temperatur
- Aktive Überwachung der Kommunikation zwischen dem Photometermodul und der Analysator-Elektronik

Probenvorbereitung (optional)

- Aktive Überwachung der Kommunikation zwischen der Probenvorbereitung mit Memosens-Kommunikation und dem Analysator
- Zähler für Verschleißteile, wie Schläuche der Schlauchpumpe

Probenvorlage (optional)

Aktive Überwachung des Flüssigkeitsfüllstandes in der Probenvorlage zur Sicherstellung der Flüssigkeitsversorgung des Analysators

Leckagesensor im Gehäuse

Datensicherheit

Alle Einstellungen, Logbücher usw. werden in einem nicht-flüchtigen Speicher abgelegt, sodass die Daten auch bei einer Unterbrechung der Energieversorgung erhalten bleiben.

IT-Sicherheit

Eine Gewährleistung unsererseits ist nur gegeben, wenn das Gerät gemäß der Betriebsanleitung installiert und eingesetzt wird. Das Gerät verfügt über Sicherheitsmechanismen, um es gegen versehentliche Veränderung der Einstellungen zu schützen.

IT-Sicherheitsmaßnahmen gemäß dem Sicherheitsstandard des Betreibers, die das Gerät und dessen Datentransfer zusätzlich schützen, sind vom Betreiber selbst zu implementieren.

Eingang

Messgrößen

PO₄, PO₄-P, P₂O₅ [mg/l, ppm]

Messbereich

CA80PH-**E1: 0 ... 2,5 mg/l PO₄-P (Blaumethode)
 CA80PH-**E2: 0,05 ... 10 mg/l PO₄-P (Blaumethode)
 CA80PH-**E3: 0,5 ... 20 mg/l PO₄-P (Gelbmethode)
 CA80PH-**E4: 0,5 ... 50 mg/l PO₄-P (Gelbmethode)

Nur CA80PH-*E2 (mit Verdünnungsfunktion)

Zu konfigurierender Messbereich [mg/l (ppm) PO ₄ -P]	Verdünnungsfaktor ¹⁾	Effektiver Messbereich [mg/l (ppm) PO ₄ -P]
0,05 ... 10	1	0,05 ... 10 ²⁾
0,05 ... 10	5	0,25 ... 50
0,05 ... 10	10	0,5 ... 100
0,05 ... 10	50	2,5 ... 500

- 1) Frei einstellbar
- 2) Verdünnungsfunktion deaktiviert

Nur CA80PH-*E4 (mit Verdünnungsfunktion)

Zu konfigurierender Messbereich [mg/l (ppm) PO ₄ -P]	Verdünnungsfaktor ¹⁾	Effektiver Messbereich [mg/l (ppm) PO ₄ -P]
0,5 ... 50	1	0,5 ... 50 ²⁾
0,5 ... 50	5	2,5 ... 250
0,5 ... 50	10	5 ... 500
0,5 ... 50	20	10 ... 1000

- 1) Frei einstellbar
- 2) Verdünnungsfunktion deaktiviert

Eingangstypen

- 1 oder 2 Messkanäle (Hauptparameter Analysator)
- 1 ... 4 digitale Sensoreingänge für Sensoren mit Memosens-Protokoll (optional)
- Analoge Stromeingänge (optional)
- Binäre Eingänge (optional)

Eingangssignal

Je nach Ausführung
 2 x 0/4 ... 20 mA (optional), passiv, potenzialgetrennt

Stromeingang, passiv

Spanne
 > 0 ... 20 mA

Signal-Charakterisierung
 linear

Innenwiderstand
 nichtlinear

Prüfspannung
500 V

**Kabelspezifikation (für opti-
onale Sensoren mit Memo-
sens-Technologie)**

Kabeltyp
Memosens-Datenkabel CYK10 oder Sensorfestkabel, je mit Kabelendhülsen oder M12-Rundstecker (optional)

Kabellänge
max. 100 m (330 ft)

Ausgang

Ausgangssignal

In Abhängigkeit von der Ausführung:

- 2 x 0/4 ... 20 mA, aktiv, potenzialgetrennt (Standard-Ausführung)
- 4 x 0/4 ... 20 mA, aktiv, potenzialgetrennt (Ausführung mit 2 zusätzlichen Analogausgängen)
- 6 x 0/4 ... 20 mA, aktiv, potenzialgetrennt (Ausführung mit 4 zusätzlichen Analogausgängen)
- Binäre Ausgänge

PROFIBUS DP / RS485	
Signalkodierung	EIA/TIA-485, PROFIBUS-DP-konform nach IEC 61158
Datenübertragungsrate	9,6 kBd, 19,2 kBd, 45,45kBd, 93,75 kBd, 187,5 kBd, 500 kBd, 1,5 MBd, 6 MBd, 12 MBd
Galvanische Trennung	Ja
Verbinder	Federkraftklemme (max. 1,5 mm), steckerintern gebrückt (T-Funktion), optional M12
Busterminierung	Interner Schiebeschalter mit LED-Anzeige

Modbus RS485	
Signalkodierung	EIA/TIA-485
Datenübertragungsrate	2400, 4800, 9600, 19200, 38400, 57600 und 115200 Baud
Galvanische Trennung	Ja
Busterminierung	Interner Schiebeschalter mit LED-Anzeige

Webserver und Modbus TCP	
Signalkodierung	IEEE 802.3 (Ethernet)
Datenübertragungsrate	10 / 100 MBd
Galvanische Trennung	Ja
Anschluss	RJ45, optional M12
IP-Adresse	DHCP oder Einstellung über Menü

EtherNet/IP	
Signalkodierung	IEEE 802.3 (Ethernet)
Datenübertragungsrate	10 / 100 MBd
Galvanische Trennung	Ja
Anschluss	RJ45, optional M12 (D-kodiert)
IP-Adresse	DHCP (default) oder Einstellung über Menü

PROFINET	
Signalkodierung	IEEE 802.3 (Ethernet)
Datenübertragungsrate	100 MBd
Galvanische Trennung	Ja
Anschluss	RJ45
Name of station	Per DCP-Protokoll über Konfigurationswerkzeug (z. B. Siemens PRONETA)
IP-Adresse	Per DCP-Protokoll über Konfigurationswerkzeug (z. B. Siemens PRONETA)

Ausfallsignal	einstellbar, entsprechend Empfehlung NAMUR NE 43 <ul style="list-style-type: none"> ■ im Messbereich 0 ... 20 mA: Fehlerstrom von 0 ... 23 mA ■ im Messbereich 4 ... 20 mA: Fehlerstrom von 2,4 ... 23 mA ■ Werkseinstellung des Fehlerstroms für beide Messbereiche: 21,5 mA
----------------------	--

Bürde	max. 500 Ω
--------------	------------

Übertragungsverhalten	linear
------------------------------	--------

Stromausgänge, aktiv

Spanne	0 ... 23 mA
---------------	-------------

Signal-Charakterisierung	linear
---------------------------------	--------

Elektrische Spezifikation	Ausgangsspannung max. 24 V Prüfspannung 500 V
----------------------------------	--

Kabelspezifikation	Kabeltyp Empfehlung: geschirmte Leitung Kabelspezifikation max. 2,5 mm ² (14 AWG)
---------------------------	---

Relaisausgänge

Elektrische Spezifikation	Relaistypen <ul style="list-style-type: none"> ■ 1 Wechselkontakt einpolig (Alarmrelais) ■ 2 oder 4 Wechselkontakte einpolig (optional mit Erweiterungsmodulen) Maximale Last <ul style="list-style-type: none"> ■ Alarmrelais: 0,5 A ■ Alle anderen Relais: 2,0 A
----------------------------------	--

Schaltvermögen der Relais*Basismodul (Alarmrelais)*

Schaltspannung	Last (max.)	Schaltzyklen (min.)
230 V AC, $\cos\Phi = 0,8 \dots 1$	0,1 A	700.000
	0,5 A	450.000
115 V AC, $\cos\Phi = 0,8 \dots 1$	0,1 A	1.000.000
	0,5 A	650.000
24 V DC, L/R = 0 ... 1 ms	0,1 A	500.000
	0,5 A	350.000

Erweiterungsmodul

Schaltspannung	Last (max.)	Schaltzyklen (min.)
230 V AC, $\cos\Phi = 0,8 \dots 1$	0,1 A	700.000
	0,5 A	450.000
	2 A	120.000
115 V AC, $\cos\Phi = 0,8 \dots 1$	0,1 A	1.000.000
	0,5 A	650.000
	2 A	170.000
24 V DC, L/R = 0 ... 1 ms	0,1 A	500.000
	0,5 A	350.000
	2 A	150.000

Minimale Last (typisch)

- min. 100 mA bei 5 V DC
- min. 1 mA bei 24 V DC
- min. 5 mA bei 24 V AC
- min. 1 mA bei 230 V AC

Protokollspezifische Daten**PROFIBUS DP**

Hersteller-ID	11 _h
Gerätetyp	155E _h
Profileversion	3.02
Gerätstammdateien (GSD)	www.endress.com/profibus Device Integration Manager DIM
Ausgangsgrößen	16 AI-Blöcke, 8 DI-Blöcke
Eingangsgrößen	4 AO-Blöcke, 8 DO-Blöcke
Unterstützte Merkmale	<ul style="list-style-type: none"> ■ 1 MSCY0-Verbindung (Zyklische Kommunikation, Master Klasse 1 zu Slave) ■ 1 MSAC1-Verbindung (Azyklische Kommunikation, Master Klasse 1 zu Slave) ■ 2 MSAC2-Verbindungen (Azyklische Kommunikation, Master Klasse 2 zu Slave) ■ Gerätesperre: Das Gerät kann über Hard- oder Software gesperrt werden. ■ Adressierung mit DIL-Schaltern oder über Software ■ GSD, PDM DD, DTM

Modbus RS485

Protokoll	RTU / ASCII
Funktionscodes	03, 04, 06, 08, 16, 23
Broadcast unterstützt für Funktionscodes	06, 16, 23
Ausgangsdaten	16 Messwerte (Wert, Einheit, Status), 8 digitale Werte (Wert, Status)
Eingangsdaten	4 Sollwerte (Wert, Einheit, Status), 8 digitale Werte (Wert, Status), Diagnoseinformationen
Unterstützte Merkmale	Adresse einstellbar über Schalter oder Software

Modbus TCP

TCP-Port	502
TCP-Verbindungen	3
Protokoll	TCP
Funktionscodes	03, 04, 06, 08, 16, 23
Broadcast unterstützt für Funktionscodes	06, 16, 23
Ausgangsdaten	16 Messwerte (Wert, Einheit, Status), 8 digitale Werte (Wert, Status)
Eingangsdaten	4 Sollwerte (Wert, Einheit, Status), 8 digitale Werte (Wert, Status), Diagnoseinformationen
Unterstützte Merkmale	Adresse einstellbar über DHCP oder Software

Webserver

Der Webserver ermöglicht den Vollzugriff auf Gerätekonfiguration, Messwerte, Diagnosemeldungen, Logbücher und Servicedaten über Standard-WiFi/WLAN/LAN/GSM- oder 3G-Router mit einer benutzerdefinierten IP-Adresse.

TCP-Port	80
Unterstützte Merkmale	<ul style="list-style-type: none"> ▪ Ferngesteuerte Gerätekonfiguration(1 Session) ▪ Speichern/Wiederherstellen der Gerätekonfiguration (über SD-Karte) ▪ Logbuch-Export (Dateiformate: CSV, FDM) ▪ Zugriff auf Webserver über DTM oder Internet Explorer ▪ Login ▪ Webserver ist abschaltbar

EtherNet/IP

Protokoll	EtherNet/IP	
ODVA-Zertifizierung	ja	
Geräteprofil	Generisches Gerät (product type: 0x2B)	
Hersteller-ID	0x049E _h	
Gerätetypkennung	0x109F	
Polarität	Auto-MIDI-X	
Verbindungen	CIP	12
	I/O	6
	Explicit Message	6
	Multicast	3 consumers
Minimum RPI	100 ms (default)	
Maximum RPI	10000 ms	
Systemintegration	EtherNet/IP	EDS
	Rockwell	Add-on-Profile Level 3, Faceplate for Factory Talk SE

IO-Daten	Input (T → O)	Gerätestatus und höchstpriorie Diagnosemeldung Messwerte: <ul style="list-style-type: none"> ▪ 16 AI (analog input) + Status + Einheit ▪ 8 DI (discrete input) + Status
	Output (O → T)	Stellwerte: <ul style="list-style-type: none"> ▪ 4 AO (analog output) + Status + Einheit ▪ 8 DO (discrete output) + Status

PROFINET

Protokoll	"Application layer protocol for decentral device periphery and distributed automation", PNIO Version 2.34
Kommunikationstyp	100 MBit/s
Konformitätsklasse	Conformance Class B
Netzlastklasse	Netload Class II
Baudrate	Automatische 100 Mbit/s mit Vollduplex-Erkennung
Zykluszeiten	Ab 32 ms
Geräteprofil	Application interface identifier 0xF600 Generisches Gerät
PROFINET-Interface	1 Port, Realtime Class 1 (RT_CLASS_1)
Hersteller-ID	0x11 _h
Gerätetyperkennung	0x859F _h
Gerätebeschreibungsdateien (GSD)	Informationen und Dateien unter: <ul style="list-style-type: none"> ▪ www.endress.com Auf der Produktseite des Geräts: Dokumente/Software → Gerätetreiber ▪ www.profibus.com Auf der Webseite unter Products/Product Finder
Polarität	Auto-Polarität für die automatische Korrektur von gekreuzten TxD- und RxD-Paaren
Unterstützte Verbindungen	<ul style="list-style-type: none"> ▪ 1 x AR (IO Controller AR) ▪ 1 x AR (IO-Supervisor Device AR connection allowed) ▪ 1 x Input CR (Communication Relation) ▪ 1 x Output CR (Communication Relation) ▪ 1 x Alarm CR (Communication Relation)
Konfigurationsmöglichkeiten für Messgerät	<ul style="list-style-type: none"> ▪ Webbrowser ▪ Herstellerspezifische Software (FieldCare, DeviceCare) ▪ Gerätestammdatei (GSD), ist über den integrierten Webserver des Messgeräts auslesbar
Konfiguration des Gerätenamens	DCP Protokoll
Unterstützte Funktionen	<ul style="list-style-type: none"> ▪ Identification & Maintenance Einfachste Geräteidentifizierung über: <ul style="list-style-type: none"> ▪ Prozessleitsystem ▪ Typenschild ▪ Messwertstatus Die Prozessgrößen werden mit einem Messwertstatus kommuniziert ▪ Blinking-Feature (FLASH_ONCE) über die Vor-Ort Anzeige für vereinfachte Geräteidentifizierung und -zuordnung ▪ Gerätebedienung über Bedientools (z.B. FieldCare, DeviceCare)
Systemintegration	Informationen zur Systemintegration: siehe Betriebsanleitung <ul style="list-style-type: none"> ▪ Zyklische Datenübertragung ▪ Übersicht und Beschreibung der Module ▪ Kodierung des Status ▪ Startup-Parametrierung ▪ Werkseinstellung

Energieversorgung

Versorgungsspannung	<ul style="list-style-type: none"> ■ 100 ... 120 V AC / 200 ... 240 V AC oder 24 V DC (nicht verfügbar für Ausführung "Outdoor") ■ 50 oder 60 Hz
Feldbusanschluss	Versorgungsspannung: nicht anwendbar
Leistungsaufnahme	<p>Alle Ausführungen außer "Outdoor"</p> <p>130 VA + 660 VA je Schlauchheizung, max. 1450 VA (Ausführung mit Kühlung) 24-V-Variante: max. 105 W</p> <p>Ausführung "Outdoor"</p> <p>680 VA + 660 VA je Schlauchheizung, max. 2000 VA (Ausführung mit Kühlung) ¹⁾</p>
Sicherung	Je 5 x 20 mm 10 A/250 V Feinsicherung für Schlauchbegleitheizung
Kabeleinführungen	<ul style="list-style-type: none"> ■ 4 x Bohrungen für M16, G3/8, NPT3/8", Memosens-Anschluss ²⁾ ■ 4 x Bohrungen für M20, G1/2, NPT1/2"

Kabelspezifikation	Kabelverschraubung	Zulässiger Kabeldurchmesser
	M16x1,5 mm	4 ... 8 mm (0,16 ... 0,32")
M12x1,5 mm (bei Bestellausprägung M12-Buchse für Memosens-Sensoren)	2 ... 5 mm (0,08 ... 0,20")	
M20x1,5 mm	6 ... 12 mm (0,24 ... 0,48")	
NPT ³ / ₈ "	4 ... 8 mm (0,16 ... 0,32")	
G ³ / ₈	4 ... 8 mm (0,16 ... 0,32")	
NPT ¹ / ₂ "	6 ... 12 mm (0,24 ... 0,48")	
G ¹ / ₂	7 ... 12 mm (0,28 ... 0,48")	



Werksseitig montierte Kabelverschraubungen sind mit 2 Nm angezogen.

Heizung für Verdünnungswasser



Verdünnungswasser und Schlauch für Verdünnungswasser müssen bauseits beheizt werden!

Anschluss optionaler Module

Mit Erweiterungsmodulen können Sie zusätzliche Funktionalität für Ihr Gerät erwerben.

HINWEIS

Energetisch nicht zulässige Hardwarekombinationen

Fehlmessungen bis zum Totalausfall der Messstelle aufgrund von Wärmestau oder Überlastung

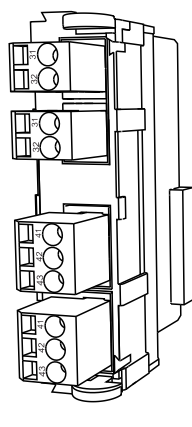
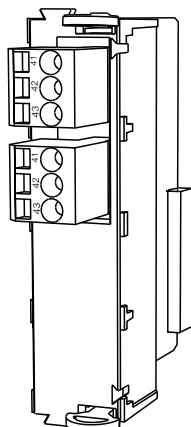
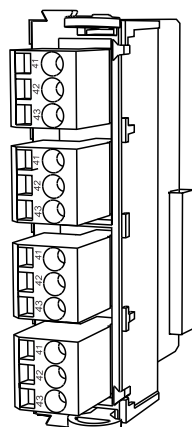
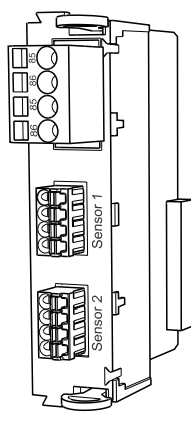
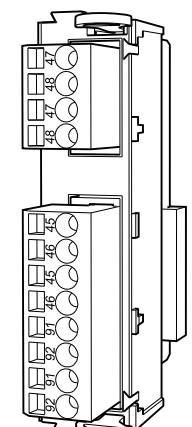
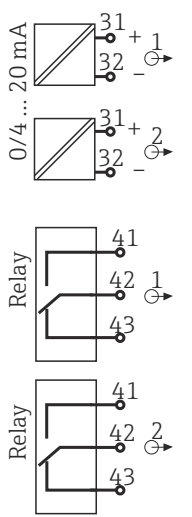
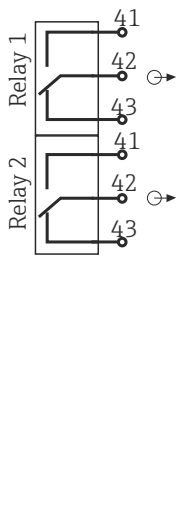
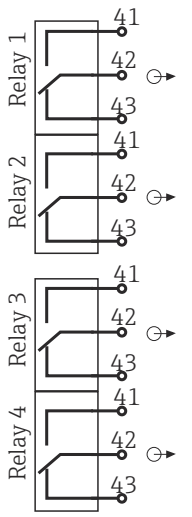
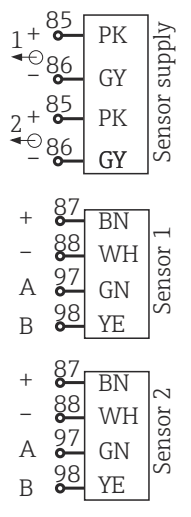
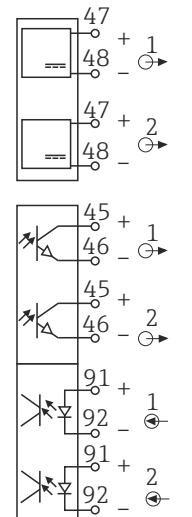
- ▶ Informieren, ob die geplante Erweiterung für Ihr Gerät eine zulässige Hardwarekombination ergibt (Konfigurator auf www.endress.com/CA80PH).
- ▶ Maximal 8 Stromeingänge und Stromausgänge sind zulässig.
- ▶ Maximal 2 Module "DIO" sind zulässig.
- ▶ Im Zweifel an Ihre Endress+Hauser-Vertriebszentrale wenden.



Kabeldurchführungen und mögliche Kabeldurchmesser

- 1) Der angegebene Leistungswert auf dem Typenschild bezieht sich auf die Leistungsaufnahme bei einer Inbetriebnahme bei 5 °C (41 °F) nach einer Minute Betriebszeit.
- 2) Bei Ausführung "Outdoor" sind 2 Bohrungen belegt, daher sind nur 2 Memosens-Sensoren möglich

Übersicht aller optionalen Module

Modulbezeichnung				
AOR	2R	4R	2DS	DIO
				
<ul style="list-style-type: none"> 2 Analogausgänge 0/4 ... 20 mA 2 Relais Best.-Nr. 71111053 	<ul style="list-style-type: none"> 2 Relais Best.-Nr. 71125375 	<ul style="list-style-type: none"> 4 Relais Best.-Nr. 71125376 	<ul style="list-style-type: none"> 2 Digitale Sensoreingänge 2 Spannungsversorgungen für digitale Sensoren Best.-Nr. 71135631 	<ul style="list-style-type: none"> 2 Digitale Eingänge 2 Digitale Ausgänge mit Hilfsspannung Best.-Nr. 71135638
 <p>0/4 ... 20 mA</p> <p>Relay</p>	 <p>Relay 1</p> <p>Relay 2</p>	 <p>Relay 1</p> <p>Relay 2</p> <p>Relay 3</p> <p>Relay 4</p>	 <p>Sensor supply</p> <p>Sensor 1</p> <p>Sensor 2</p>	

Modulbezeichnung				
2AO	4AO	2AI	485	
<ul style="list-style-type: none"> 2 Analogausgänge 0/4 ... 20 mA Best.-Nr. 71135632 	<ul style="list-style-type: none"> 4 Analogausgänge 0/4 ... 20 mA Best.-Nr. 71135633 	<ul style="list-style-type: none"> 2 Analogeingänge 0/4 ... 20 mA Best.-Nr. 71135639 	<ul style="list-style-type: none"> Ethernet (Webserver oder Modbus TCP) Best.-Nr. 71135634 	

PROFIBUS DP (Modul 485)
 Die Kontakte 95, 96 und 99 sind im Stecker gebrückt. Dadurch wird der PROFIBUS bei gezogenem Stecker nicht unterbrochen.

Sensoranschluss (optional)

Sensoren mit Memosens-Protokoll

Sensortypen	Sensorkabel	Sensoren
Digitale Sensoren ohne zusätzliche interne Spannungsversorgung	mit Steckverbindung und induktiver Signalübertragung	<ul style="list-style-type: none"> ▪ pH-Sensoren ▪ Redoxsensoren ▪ Kombisensoren ▪ Sauerstoffsensoren (amperometrisch und optisch) ▪ Konduktiv messende Leitfähigkeitssensoren ▪ Chlorsensoren (Desinfektion)
	Festkabel	Induktiv messende Leitfähigkeitssensoren
Digitale Sensoren mit zusätzlicher interner Spannungsversorgung	Festkabel	<ul style="list-style-type: none"> ▪ Trübungssensoren ▪ Sensoren zur Trennschichtmessung ▪ Sensoren zur Messung des spektralen Absorptionskoeffizienten (SAK) ▪ Nitratsensoren ▪ Optische Sauerstoffsensoren ▪ Ionensensitive Sensoren

Leistungsmerkmale

Maximale Messabweichung³⁾	<p>2 % vom Messbereichsende</p> <p>Mit Verdünnung bei Verdünnungsfaktor 5:</p> <ul style="list-style-type: none"> ▪ Blau-Methode: Zusätzlich 2,0 % vom Messbereichsende ▪ Gelb-Methode: Zusätzlich 3,0 % vom Messbereichsende
Maximale Messabweichung Sensoreingänge	→ Dokumentation des angeschlossenen Sensors
Maximale Messabweichung Stromein- und ausgänge	<p>Typische Messabweichungen:</p> <p>< 20 µA (bei Stromwerten < 4 mA)</p> <p>< 50 µA (bei Stromwerten 4 ... 20 mA)</p> <p>jeweils bei 25 °C (77° F)</p> <p>zusätzliche Abweichung in Abhängigkeit von der Temperatur:</p> <p>< 1,5 µA/K</p>
LOD (Nachweisgrenze, gilt nur für Blau-Methode)	0,015 mg/l (ppm) PO ₄ -P
Wiederholbarkeit³⁾	<ul style="list-style-type: none"> ▪ Blau-Methode: ± 2% des Anzeigewertes + 0,01 mg/l (ppm) ▪ Gelb-Methode: ± 2% des Anzeigewertes + 0,05 mg/l (ppm) <p>Mit Verdünnung bei Verdünnungsfaktor 5: Zusätzlich 1,5 % vom Messbereichsende</p>
Wiederholbarkeit Sensoreingänge	→ Dokumentation des angeschlossenen Sensors
Messintervall	<ul style="list-style-type: none"> ▪ Blau-Methode: kontinuierlich (ca. 11 min), einstellbar > 11 min ▪ Gelb-Methode: kontinuierlich (ca. 8 min), einstellbar > 10 min
Probenbedarf	<p>Ohne Verdünnungsmodul</p> <p>22 ml (0,74 fl oz)/Messung</p>

3) Messfehler beinhalten alle Unsicherheiten des Analysators. Nicht beinhaltet sind Unsicherheiten durch die als Referenz benutzten Standardlösungen.

Mit Verdünnungsmodul

- Probe: 11 ... 15 ml (0,37 ... 0,51 fl oz)/Messung (abhängig vom Verdünnungsfaktor)
 - Verdünnungswasser: 17 ... 21 ml (0,57 ... 0,71)/Messung (abhängig vom Verdünnungsfaktor)
- Für erwartete Probenkonzentrationen von < 50 mg/l (ppm) ist vollentsalztes Wasser verwenden.

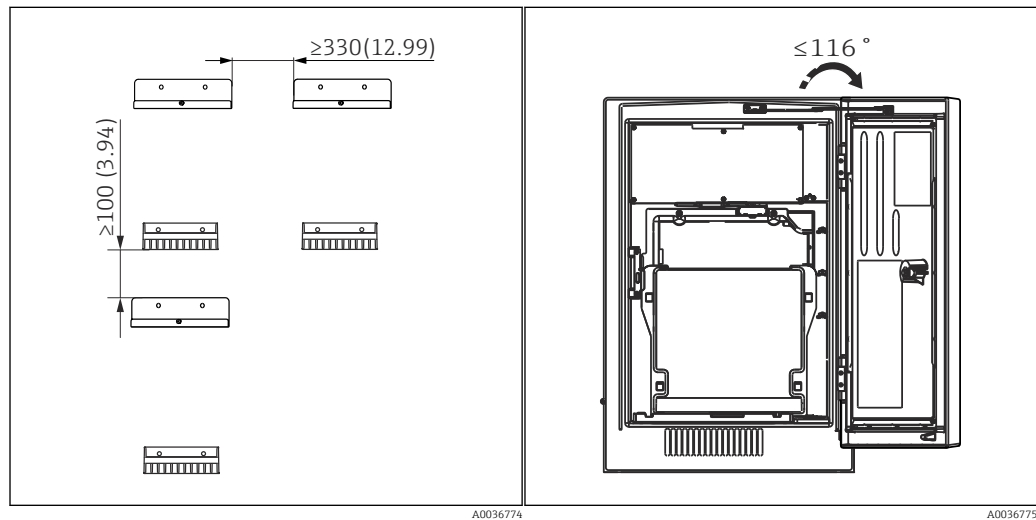
Reagenzienbedarf	<ul style="list-style-type: none">■ Blau-Methode: ca. 50 µl pro Reagenz und Messung ⁴⁾■ Gelb-Methode: ca. 115 µl pro Messung
Standardbedarf	bei einem Kalibrierintervall von 48 h ca. 230 ml (7,77 fl.oz) pro Monat
Kalibrierintervall	1 h ... 90 Tage, abhängig von Anwendung und Umgebungsbedingungen
Reinigungsintervall	1 h ... 90 Tage, abhängig von der Anwendung
Wartungsintervall	alle 3 ... 6 Monate, je nach Anwendung
Betreuungsaufwand	<ul style="list-style-type: none">■ Wöchentlich: Sichtkontrolle■ Vierteljährlich: 1 Stunde

Montage

Montageort	<p>Bei der Aufstellung des Gerätes folgende Punkte beachten:</p> <ul style="list-style-type: none">▶ Bei Wandmontage sicherstellen, dass die Wand eine ausreichende Tragfähigkeit besitzt und im Lot steht.▶ Bei Sockelmontage das Gerät auf einen ebenen Untergrund stellen.▶ Das Gerät vor zusätzlicher Erwärmung (z. B. Heizung) schützen.▶ Das Gerät vor mechanischen Vibrationen schützen.▶ Das Gerät vor korrosiven Gasen, z. B. Schwefelwasserstoff (H₂S) schützen.▶ Maximale Höhendifferenz und maximale Entfernung vom Probenahmeort unbedingt beachten.▶ Einen freien Ablauf sicherstellen, keine Syphonbildung.▶ Eine ungehinderte Luftzirkulation an der Vorderseite des Gehäuses sicherstellen.▶ Offen ausgelieferte Analysatoren (d. h. Analysatoren ohne Tür) ausschließlich in abgeschlossenen Bereichen aufstellen oder in einen Umschrank oder in eine ähnliche Einrichtung einbauen.
Einbauhinweise	<p>Es ist möglich, das Gerät auf folgende Arten zu montieren:</p> <ul style="list-style-type: none">■ An einer Wand montiert■ Auf einen Sockel montiert■ Mastmontage / An einem Mast (Zubehör)

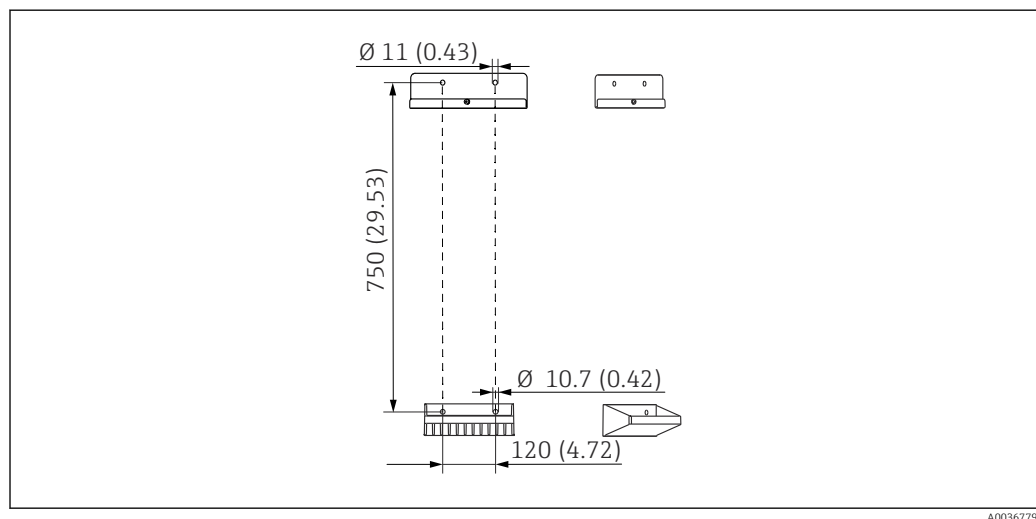
4) Tatsächliche Reagenzienhaltbarkeit kann je nach Umgebungsbedingungen und Anzeigewert kürzer sein als die Reichweite

Montageabstand Analysator



17 Notwendiger Montageabstand. Maßeinheit mm (in). 18 Maximaler Öffnungswinkel (in).

Montageabstand bei Ausführung für Wandmontage



19 Abmessungen Halterung. Maßeinheit mm (in)

Umgebung

Umgebungstemperaturbereich

Alle Gehäuse-Ausführungen mit Ausnahme der Outdoor-Ausführung

+5 ... +40 °C (41 ... 104 °F)

Outdoor-Ausführung

-20 ... +40 °C (-4 ... 104 °F)

Lagerungstemperatur

-20 ... 60 °C (-4 ... 140 °F)

Relative Luftfeuchte

10 ... 95 %, nicht kondensierend

Schutzart

IP55 (Schrank, Standgehäuse), TYPE 3R (Schrank, Standgehäuse)

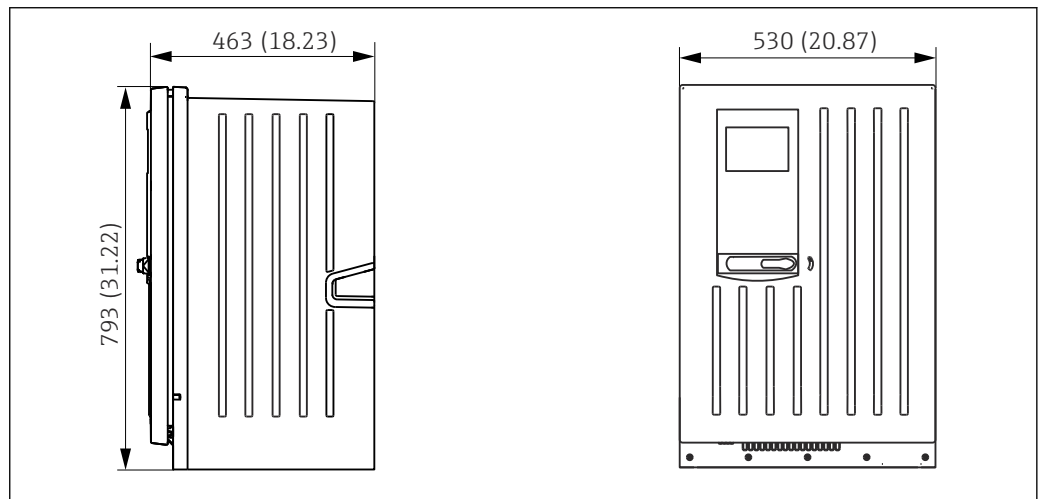
Elektromagnetische Verträglichkeit ⁵⁾	Störaussendung und Störfestigkeit gem. EN 61326-1:2013, Klasse A für Industriebereiche
Elektrische Sicherheit	Nach EN/IEC 61010-1:2010, Schutzklasse I Niederspannung: Überspannungskategorie II Für Installationen bis 2000 m (6500 ft) über NN
Verschmutzungsgrad	Verschmutzungsgrad 2

Prozess

Probentemperatur	4 ... 40 °C (39 ... 104 °F)
Konsistenz der Probe	feststoffarm (Trübung < 50 NTU), wässrig, homogenisiert
Probenzuführung	drucklos

Konstruktiver Aufbau

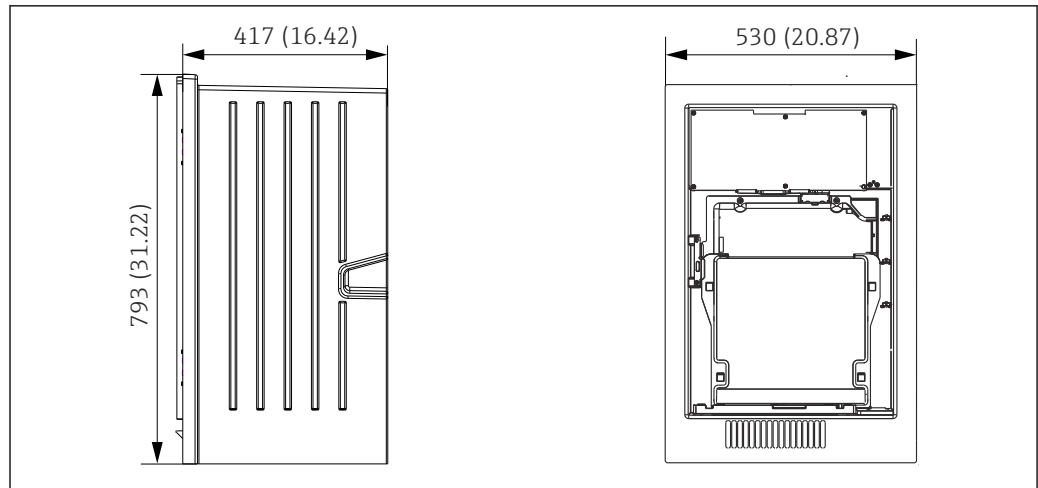
Abmessungen



20 Liquiline System CA80 geschlossener Aufbau, Abmessungen in mm (in)

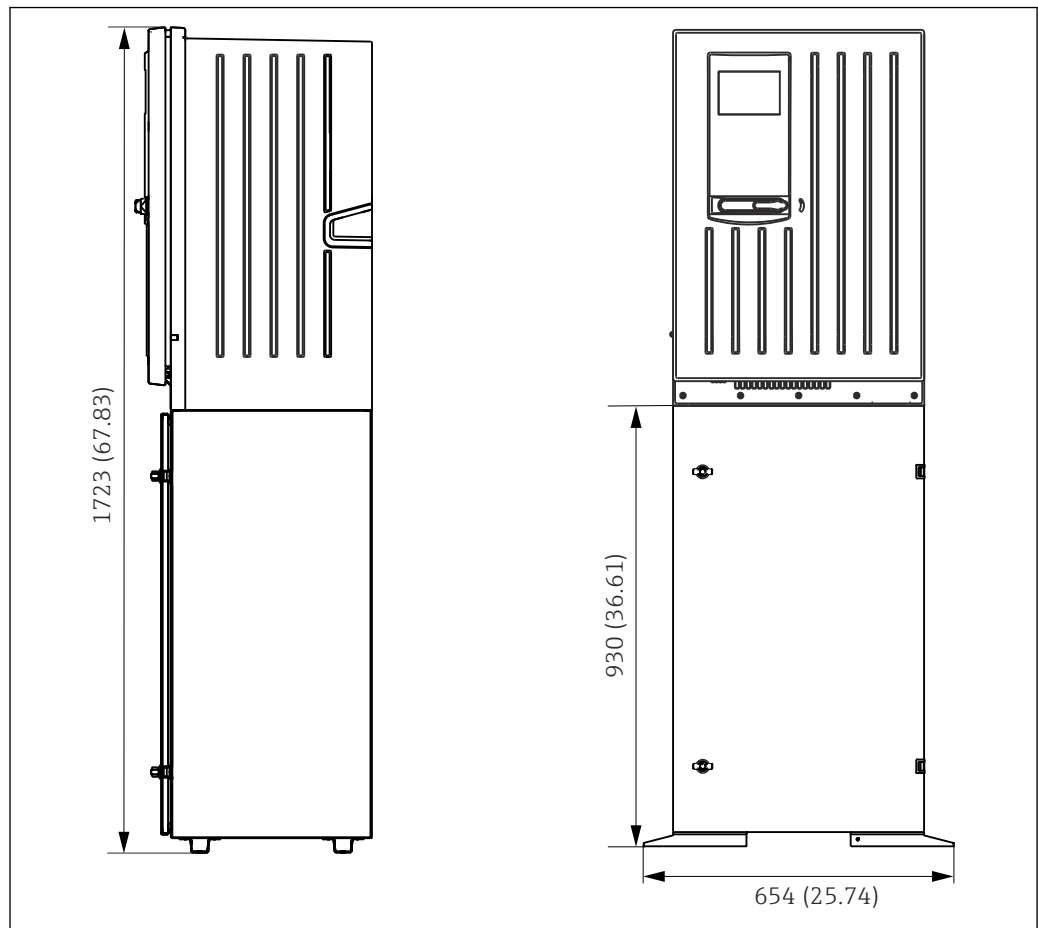
A0028820

5) Für den bestimmungsgemäßen Betrieb des Produkts ist eine ausreichende Netzqualität notwendig.



A0030419

21 *Liquiline System CA80 offener Aufbau, Abmessungen in mm (in)*



A0028821

22 *Liquiline System CA80 mit Sockel, Abmessungen in mm (in)*

Gewicht	Bestellausprägung	Gewicht mit Kühlmodul	Gewicht ohne Kühlmodul
	Schrankschrankausführung	42 kg (92,6 lbs)	39,5 kg (87,1 lbs)
	Offener Aufbau	34 kg (74,96 lbs)	31,5 kg (69,45 lbs)
	Standgehäuse	75 kg (165,3 lbs)	72,5 kg (159,8 lbs)

Werkstoffe

Nicht medienberührende Teile	
Schrankschrankgehäuse, Außenschale	Kunststoff ASA+PC

Offener Aufbau, Außenschale	
Schrankgehäuse, Innenschale	Kunststoff PP
Offener Aufbau, Innenschale	
Fenster	Sicherheitsglas, beschichtet
Reagenzienbehälter	Kunststoff PP
Isolierung	Kunststoff EPP (Extruded PP)
Sockel, Standgehäuse	pulverbeschichtetes Stahlblech

Medienberührende Teile	
Spritzen	Kunststoff PP und Elastomer TPE
Liquidmanager	Kunststoff PP und Elastomer FKM
Schläuche	C-Flex, NORPRENE
Optisches Fenster	Glas
Formdichtung	Elastomer EPDM
Probenvorlage (optional) <ul style="list-style-type: none"> ▪ Becher ▪ Deckel ▪ Füllstandserkennung ▪ Dichtung 	<ul style="list-style-type: none"> ▪ Kunststoff PMMA ▪ Kunststoff PP ▪ Edelstahl 1.4404 (V4A) ▪ EPDM
Ventil (optional)	PVDF

Prozessanschluss	Probeneingang:	
	Mit Probenvorlagegefäß	Steckverbinder für starre Schläuche mit AD 4 mm
	Ohne Probenvorlagegefäß	Schlauchtülle für flexible Schläuche mit ID 1,6 mm
	Verdünnungswasser:	Schlauchtülle für flexible Schläuche mit ID 3,2 mm
	Ablauf:	Schlauchtülle für flexible Schläuche mit ID 13 mm

Schlaucheinführungen 4 x Bohrung für M32 für Probenzulauf und -ablauf

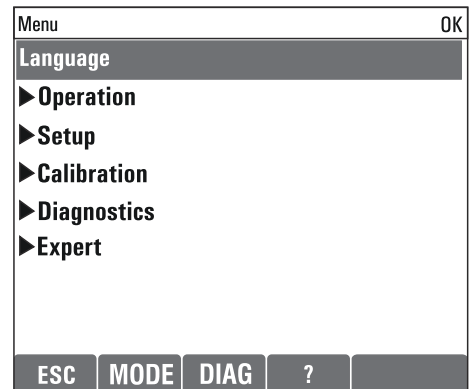
- Schlauchspezifikation (Selbstansauger)**
- Abstand: max. 1,0 m (3,3 ft)
 - Höhe: max. 0,5 m (1,6 ft)
 - Schlauch ID: 1,6 mm (¹/₁₆ in)

Bedienbarkeit

- Bedienkonzept**
- Das einfache und strukturierte Bedienkonzept setzt neue Maßstäbe:
- Intuitive Handhabung durch Navigator und Softkeys
 - Schnelle Konfiguration anwendungsspezifischer Messoptionen
 - Einfache Parametrierung und Diagnose durch Klartextanzeige
 - Alle bestellbaren Sprachen sind in jedem Gerät verfügbar



☐ 23 Einfache Bedienung



☐ 24 Klartextmenü

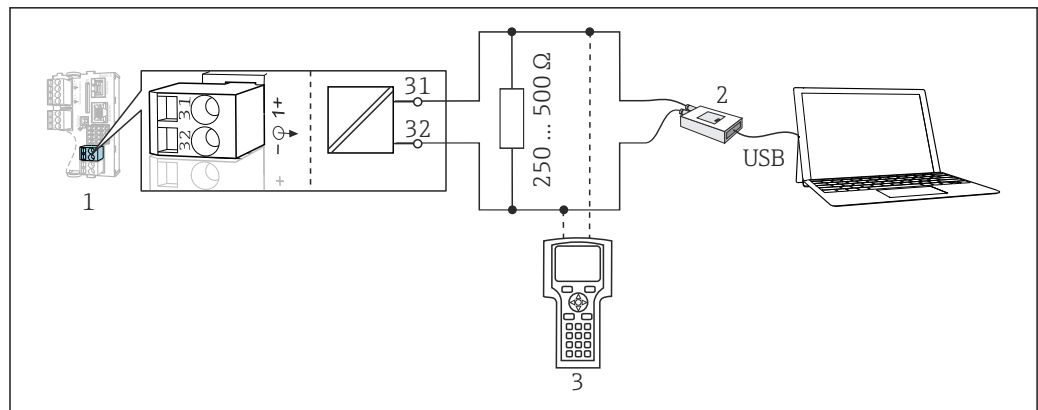
Display

Grafisches Display:

- Auflösung: 240 x 160 Pixel
- Abschaltbare Hintergrundbeleuchtung
- Alarmmeldungen werden durch rote Färbung des Hintergrundes gut sichtbar signalisiert
- Transflective Displaytechnologie für höchsten Kontrast auch in heller Umgebung

Fernbedienung

Über HART (z.B. über HART-Modem und FieldCare)



A0039620

☐ 25 HART über Modem

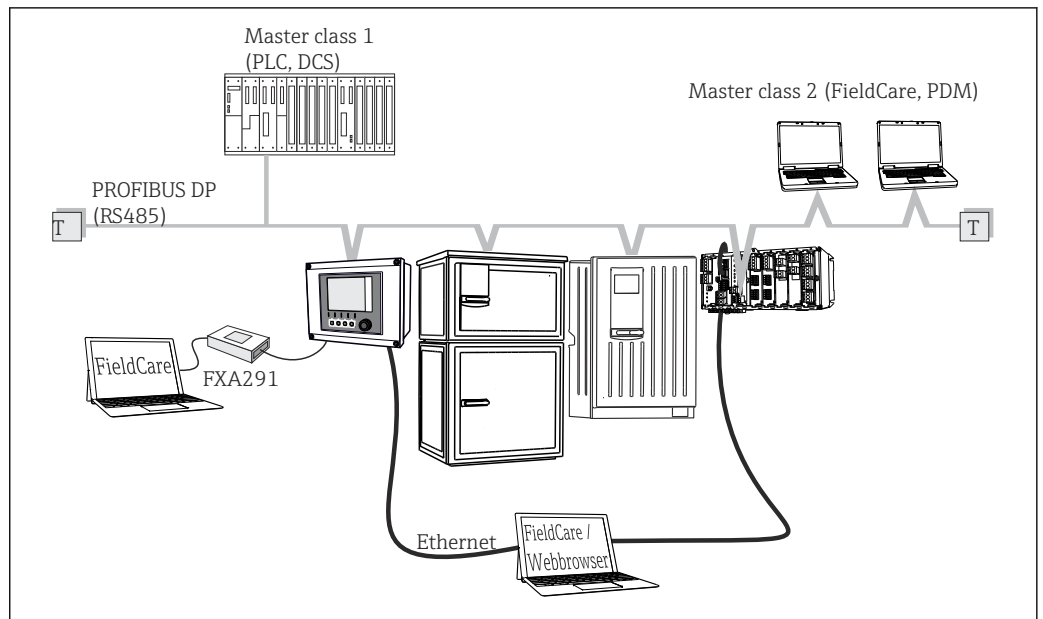
1 Gerätemodul Base2-E: Stromausgang 1 mit HART

2 HART-Modem zum Anschluss an PC, z.B. Commubox FXA191 (RS232) oder FXA195¹⁾ (USB)

3 HART-Handbediengerät

¹⁾ Schalterstellung "on" (ersetzt den Widerstand)

Über PROFIBUS DP

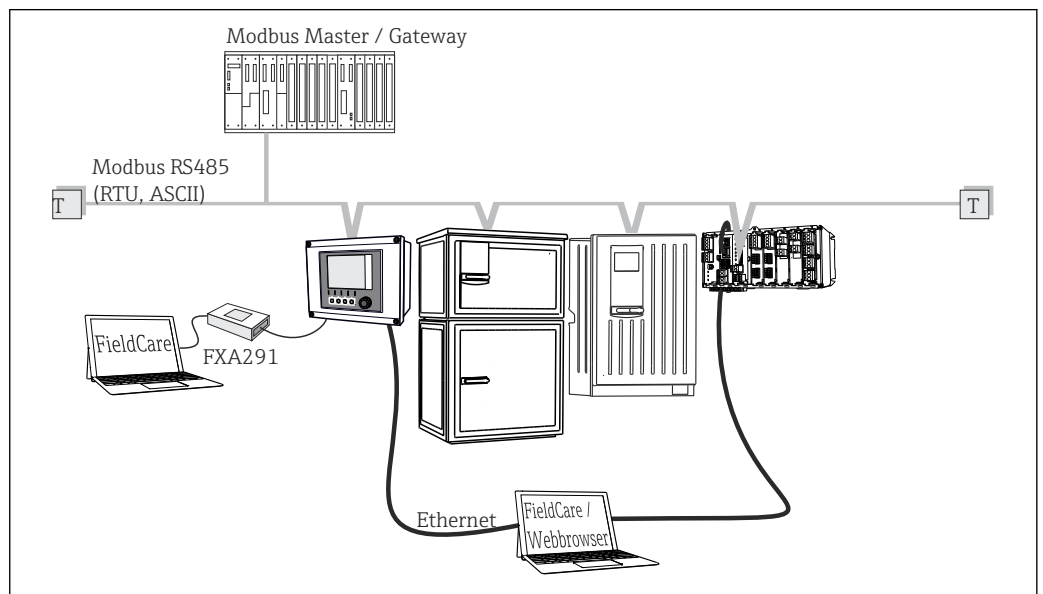


A0039617

26 PROFIBUS DP

T Terminierungswiderstand

Über Modbus RS485

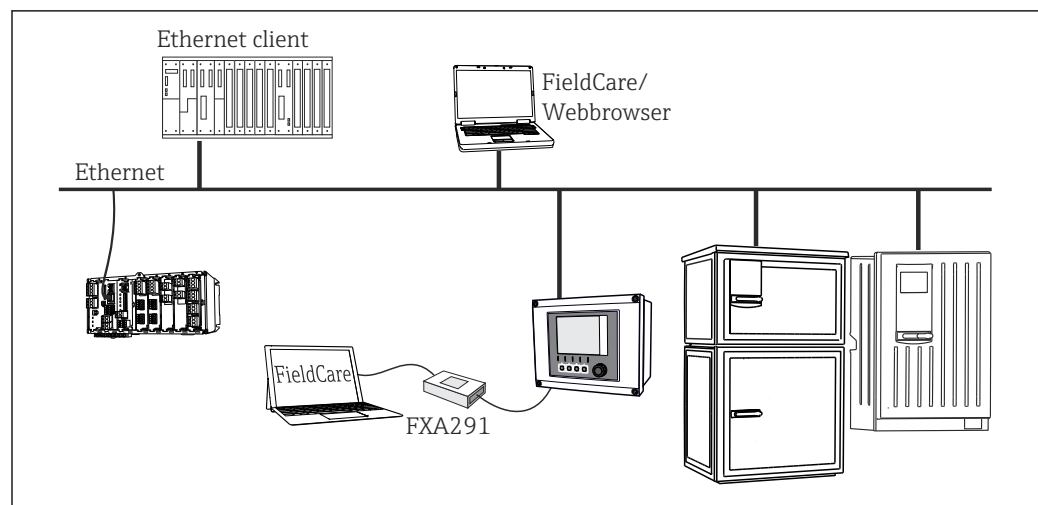


A0039615

27 Modbus RS485

T Terminierungswiderstand

Über Ethernet: Webserver/Modbus TCP/PROFINET/EtherNet/IP



28 Modbus TCP oder EtherNet/IP oder PROFINET

Sprachpakete

Die in der Bestellstruktur gewählte Sprache ist die werkseitig voreingestellte Bediensprache. Alle anderen Sprachen sind über Menü wählbar.

- Englisch (US)
- Deutsch
- Chinesisch (Simplified, VR China)
- Tschechisch
- Niederländisch
- Französisch
- Italienisch
- Japanisch
- Polnisch
- Portugiesisch
- Russisch
- Spanisch
- Türkisch
- Ungarisch
- Kroatisch
- Vietnamesisch

Die Verfügbarkeit weiterer Sprachen ist über die Produktstruktur unter www.endress.com/ca80ph ersichtlich.

Zertifikate und Zulassungen


Aktuell verfügbare Zertifikate und Zulassungen zum Produkt sind über den Produktkonfigurator unter www.endress.com auswählbar:

1. Produkt mit Hilfe der Filter und Suchmaske auswählen.
2. Produktseite öffnen.
3. **Konfiguration** auswählen.

Bestellinformationen

Produktseite www.endress.com/ca80ph

Produktkonfigurator **1. Konfiguration:** Diesen Button auf der Produktseite anklicken.

2. **Erweiterte Auswahl** wählen.
 - ↳ In einem neuen Fenster öffnet sich der Konfigurator.
3. Das Gerät nach Ihren Anforderungen konfigurieren, indem Sie für jedes Merkmal die gewünschte Option wählen.
 - ↳ Auf diese Weise erhalten Sie einen gültigen und vollständigen Bestellcode.
4. **Apply**: Das konfigurierte Produkt dem Warenkorb hinzufügen.
-  Für viele Produkte haben Sie zusätzlich die Möglichkeit, CAD oder 2D-Zeichnungen der gewählten Produktausführung herunterzuladen.
5. **Show details**: Diesen Reiter am Produkt im Warenkorb aufklappen.
 - ↳ Link zur CAD-Zeichnung wird sichtbar. Bei Auswahl wird die 3D-Darstellung angezeigt und unter anderem die Option zum Download verschiedener Formate angeboten.

Lieferumfang

Im Lieferumfang sind enthalten:

- 1 Analysator in der bestellten Ausführung mit optionaler Hardware
- 1 gedruckte Kurzanleitung
- 1 Wartungshandbuch
- Optionales Zubehör

Zubehör

Nachfolgend finden Sie das wichtigste Zubehör zum Ausgabezeitpunkt dieser Dokumentation.

Gelistetes Zubehör ist technisch zum Produkt der Anleitung kompatibel.

1. Anwendungsspezifische Einschränkungen der Produktkombination sind möglich. Konformität der Messstelle zur Applikation sicherstellen. Dafür ist der Betreiber der Messstelle verantwortlich.
2. Informationen, insbesondere technische Daten, in den Anleitungen aller Produkte beachten.
3. Für Zubehör, das nicht hier aufgeführt ist, an Ihren Service oder Ihre Vertriebszentrale wenden.

Gerätespezifisches Zubehör

Probenvorbereitung

Liquiline System CAT810

- Druckrohrprobenahme und Mikrofiltration
- Bestellung nach Produktstruktur
(--> Online-Konfigurator, www.endress.com/cat810)
- Technische Information TI01138C/07/DE

Liquiline System CAT820

- Probenahme und Membranfiltration
- Bestellung nach Produktstruktur
(--> Online-Konfigurator, www.endress.com/cat820)
- Technische Information TI01131C/07/DE

Liquiline System CAT860

- Druckrohrprobenahme und Membranfiltration
- Bestellung nach Produktstruktur
(--> Online-Konfigurator, www.endress.com/cat860)
- Technische Information TI01137C/07/DE

 Das Liquiline System CAT860 kann nur mit einem Liquiline System CA80 Einkanalgerät betrieben werden.

Montagezubehör

Kit Mast mit Halterung CA80 Outd.

- Mast 60 x 60 x 1800 mm, Edelstahl 1.4571
- Mastbefestigung CA80xx
- Kit-Montageanleitung
- Best.-Nr. 71458285

Verbrauchsmaterial

Die Bestellcodes finden Sie über die Website: <https://www.endress.com/device-viewer>.

1. Seriennummer des Geräts angeben.
2. Suchen.
 - ↳ Geräteinformationen werden angezeigt.
3. Registerkarte "Ersatzteile" anwählen.
4. Produktwurzel anklicken.
 - ↳ Die vollständige Bestellstruktur wird angezeigt.

Folgende Verbrauchsmaterialien sind erhältlich:

- Reagenzien- und Standardlösungen
CY80PH
- Reiniger CY800 (für geräteinterne Schläuche)
- Reiniger CY820 (für Schläuche der Probenvorbereitung und des Probenvorlagegefäßes)
- CAC880, Zu- und Ablaufschläuche für CA80

Wartungskit CAV800

Bestellung nach Produktstruktur (<https://www.endress.com/device-viewer>)

Standard

- Spritzen, 4 x 10 ml, inklusive montiertem Adapter
 - Blau-Methode: zusätzlich 4 x 2,5 ml
 - Gelb-Methode: zusätzlich 2 x 2,5 ml
- Schläuche für Reagenzien und Standardlösung für Reagenzien, Standardlösung und Reiniger
- Silikonfett, mittelviskos, Tube 2 g
- Stopfen
- Verschlusskappen
- Filtermatten

Optional

- Zu- und Ablaufschläuche
- Liquidmanager ohne Motor
- Probenvorlage Becher (2 Stück)

Upgradekits CAZ800

Kit zur Aufrüstung mit Probenvorlage

- Probenvorlage mit Füllstandsüberwachung, auf Befestigungswinkel vormontiert
- Schläuche, Verbindungsstücke
- Freischaltcode
- Blau-Methode: Best.-Nr. CAZ800-EAA1
- Gelb-Methode: Best.-Nr. CAZ800-EBA1

Kit zur Aufrüstung von auf Zweikanalgerät

- Ventil zur Probenstromumschaltung
- Zwei Probenvorlagen mit Füllstandsüberwachung, auf Befestigungswinkel vormontiert
- Schläuche, Verbindungsstücke
- Freischaltcode
- Blau-Methode: Best.-Nr. CAZ800-EAA2
- Gelb-Methode: Best.-Nr. CAZ800-EBA2

Kit zur Aufrüstung mit Kühlung

- Kühlmodul integriert in Gehäuseboden
- Flaschenkorb mit Durchbruch und Isolierung
- Freischaltcode
- Blau-Methode: Best.-Nr. CAZ800-EAN1
- Gelb-Methode: Best.-Nr. CAZ800-EBN1

Kit zur Aufrüstung für zweiten, nachgeschalteten Analysator ⁶⁾

- Ventil zur Probenstromumschaltung
- Schläuche, Verbindungsstücke
- Freischaltcode
- Blau-Methode: Best.-Nr. CAZ800-EAM1
- Gelb-Methode: Best.-Nr. CAZ800-EBM1

Kit zur Aufrüstung von Gelb-Methode auf Blau-Methode

- Linearantrieb
- Spritzen, Schläuche
- Freischaltcodes
- Best.-Nr. CAZ800-EBE1

Kit zur Aufrüstung von Blau-Methode auf Gelb-Methode

- Spritzen, Schlauch
- Freischaltcodes
- Best.-Nr. CAZ800-EAE3

Kit für Verdünnungsfunktion

Best.-Nr. CAZ800-AAN5

Kit zur Aufrüstung der Verdünnungsfunktion

- Schlauch mit Kennzeichnung
- Modifizierte Kabelverschraubung
- Freischaltcode
- Blau-Methode: Best.-Nr. CAZ800-EAN6
- Gelb-Methode: Best.-Nr. CAZ800-EBN5

Sensoren

pH-Glaselektroden

Memosens CPS11E

- pH-Sensor für Standardanwendungen in Prozess und Umwelttechnik
- Digital mit Memosens 2.0 Technologie
- Produktkonfigurator auf der Produktseite: www.endress.com/cps11e



Technische Information TI01493C

Memosens CPS41E

- pH-Sensor für die Prozesstechnik
- Mit Keramikdiaphragma und KCl-Flüssigelektrolyt
- Digital mit Memosens 2.0 Technologie
- Produktkonfigurator auf der Produktseite: www.endress.com/cps41e



Technische Information TI01495C

Memosens CPS71E

- pH-Sensor für chemische Prozessanwendungen
- Mit Ionenfalle für vergiftungsresistente Referenz
- Digital mit Memosens 2.0 Technologie
- Produktkonfigurator auf der Produktseite: www.endress.com/cps71e



Technische Information TI01496C

Memosens CPS91E

- pH-Sensor für stark verschmutzte Medien
- Mit offener Überführung
- Digital mit Memosens 2.0 Technologie
- Produktkonfigurator auf der Produktseite: www.endress.com/cps91e



Technische Information TI01497C

6) Nicht für Analysatoren, die mit CAT860 betrieben werden und nicht für 2-Kanal-Ausführungen.

Memosens CPS31E

- pH-Sensor für Standardanwendungen in Trink- und Schwimmbadwässern
- Digital mit Memosens 2.0 Technologie
- Produktkonfigurator auf der Produktseite: www.endress.com/cps31e



Technische Information TI01574C

Memosens CPS71E

- pH-Sensor für chemische Prozessanwendungen
- Digital mit Memosens 2.0 Technologie
- Produktkonfigurator auf der Produktseite: www.endress.com/cps71e



Technische Information TI01496C

Memosens CPS91E

- pH-Sensor für stark verschmutzte Medien
- Digital mit Memosens 2.0 Technologie
- Produktkonfigurator auf der Produktseite: www.endress.com/cps91e



Technische Information TI01497C

Ceramax CPS341D

- pH-Elektrode mit pH-empfindlichem Email
- Für höchste Ansprüche an Messgenauigkeit, Druck, Temperatur, Sterilität und Lebensdauer
- Produktkonfigurator auf der Produktseite: www.endress.com/cps341d



Technische Information TI00468C

Memosens CPF81E

- pH-Sensor für Bergbauprozesse, industrielle Wasser- und Abwasserbehandlung
- Digital mit Memosens 2.0 Technologie
- Produktkonfigurator auf der Produktseite: www.endress.com/cpf81e



Technische Information TI01594C

*Redoxelektroden***Memosens CPS12E**

- Redoxsensor für Standardanwendungen in Prozess und Umwelttechnik
- Digital mit Memosens 2.0 Technologie
- Produktkonfigurator auf der Produktseite: www.endress.com/cps12e



Technische Information TI01494C

Memosens CPS42E

- Redoxsensor für die Prozesstechnik
- Digital mit Memosens 2.0 Technologie
- Produktkonfigurator auf der Produktseite: www.endress.com/cps42e



Technische Information TI01575C

Memosens CPS72E

- Redoxsensor für chemische Prozessanwendungen
- Digital mit Memosens 2.0 Technologie
- Produktkonfigurator auf der Produktseite: www.endress.com/cps72e



Technische Information TI01576C

Memosens CPS92E

- Redoxsensor für den Einsatz in stark verschmutzten Medien
- Digital mit Memosens 2.0 Technologie
- Produktkonfigurator auf der Produktseite: www.endress.com/cps92e



Technische Information TI01577C

Memosens CPF82E


- Redox-Sensor für Bergbauprozesse, industrielle Wasser- und Abwasserbehandlung
- Digital mit Memosens 2.0 Technologie
- Produktkonfigurator auf der Produktseite: www.endress.com/cpf82e

 Technische Information TI01595C

Induktiv messende Leitfähigkeitssensoren

Indumax CLS50D

- Hochbeständiger induktiver Leitfähigkeitssensor
- Für Standard- und Ex-Anwendungen
- Mit Memosens-Technologie
- Produktkonfigurator auf der Produktseite: www.endress.com/cls50d

 Technische Information TI00182C

Konduktiv messende Leitfähigkeitssensoren

Memosens CLS21E


- Digitaler Leitfähigkeitssensor für Medien mit mittlerer oder hoher Leitfähigkeit
- Konduktiv messend
- Mit Memosens 2.0
- Produktkonfigurator auf der Produktseite: www.endress.com/cls21e

 Technische Information TI01528C

Sauerstoffsensoren

Memosens COS51E

- Amperometrischer Sauerstoffsensor für Wasser, Abwasser und Utilities
- Digital mit Memosens 2.0 Technologie
- Produktkonfigurator auf der Produktseite: www.endress.com/cos51e

 Technische Information TI01620C

Memosens COS81E

- Hygienischer optischer Sauerstoffsensor mit maximaler Messstabilität über mehrere Sterilisationszyklen
- Digital mit Memosens 2.0 Technologie
- Produktkonfigurator auf der Produktseite: www.endress.com/cos81e

 Technische Information TI01558C

Memosens COS22E

- Hygienischer amperometrischer Sauerstoffsensor mit maximaler Messstabilität über mehrere Sterilisationszyklen
- Digital mit Memosens 2.0 Technologie
- Produktkonfigurator auf der Produktseite: www.endress.com/cos22e

 Technische Information TI01619C

Chlordioxid- und Chlorsensoren

Memosens CCS50D

- Membranbedeckter amperometrischer Sensor für Chlordioxid
- Mit Memosens-Technologie
- Produktkonfigurator auf der Produktseite: www.endress.com/ccs50d

 Technische Information TI01353C

Memosens CCS51D

- Sensor zur Bestimmung von freiem Chlor
- Produktkonfigurator auf der Produktseite: www.endress.com/ccs51d

 Technische Information TI01423C

*Ionenselektive Sensoren***ISEmax CAS40D**

- Ionenselektive Sensoren
- Produktkonfigurator auf der Produktseite: www.endress.com/cas40d



Technische Information TI00491C

*Trübungssensoren***Turbimax CUS51D**

- Für nephelometrische Trübungs- und Feststoffmessungen im Abwasser
- 4-Strahl-Wechsellichtmethode, basierend auf Streulicht
- Mit Memosens-Technologie
- Produktkonfigurator auf der Produktseite: www.endress.com/cus51d



Technische Information TI00461C

Turbimax CUS52D

- Hygienischer Memosens-Sensor für Trübungsmessung im Trinkwasser, Prozesswasser und in Utilities
- Mit Memosens-Technologie
- Produktkonfigurator auf der Produktseite: www.endress.com/cus52d



Technische Information TI01136C

*SAK- und Nitratsensoren***Viomax CAS51D**

- SAK- und Nitratmessung in Trink- und Abwasser
- Mit Memosens-Technologie
- Produktkonfigurator auf der Produktseite: www.endress.com/cas51d



Technische Information TI00459C

*Trennschichtmessung***Turbimax CUS71D**

- Eintauchsensor für Trennschichtmessung
- Ultraschall-Interface-Sensor
- Produktkonfigurator auf der Produktseite: www.endress.com/cus71d



Technische Information TI00490C

Kabelklettverbinder

- 4 Stück, für Sensorkabel
- Best.-Nr. 71092051

Kommunikationsspezifisches Zubehör**Zusätzliche Funktionalität**

- ▶ Bei der Bestellung von Freischaltcodes die Seriennummer Ihres Geräts angeben.

	Kommunikation; Software
51516983	Commubox FXA291 (Hardware)
71127100	SD-Karte mit Liquiline Firmware, 1 GB, Industrial Flash Drive
71135636	Freischaltcode für Modbus RS485
71219871	Freischaltcode für EtherNet/IP
71135635	Freischaltcode Profibus DP für Modul 485
71449914	Upgradecode EtherNet/IP+Webserver für BASE2
71449915	Upgradecode Modbus TCP+Webserver für BASE2
71449918	Upgradecode Webserver für BASE2
71449901	Upgradecode PROFINET+Webserver für BASE2

	Kommunikation; Software
71249548	Kit CA80: Freischaltcode für 1. digitalen Sensoreingang
71249555	Kit CA80: Freischaltcode für 2. digitalen Sensoreingang

	Nachrüstkits
71136999	Kit CSF48/CA80: Nachrüstung Service-Schnittstelle (CDI-Flanschstecker, Gegenmutter)
71111053	Kit Modul AOR: 2 x Relais, 2 x Analogausgang 0/4 ... 20 mA
71125375	Kit Modul 2R: 2 x Relais
71125376	Kit Modul 4R: 4 x Relais
71135632	Kit Modul 2AO: 2 x Analogausgang 0/4 ... 20 mA
71135633	Kit Modul 4AO: 4 x Analogausgang 0/4 ... 20 mA
71135631	Kit Modul 2DS: 2 x digitaler Sensor, Memosens
71135634	Kit Modul 485: PROFIBUS DP oder Modbus RS485. Dafür ist ein zusätzlicher Freischaltcode nötig, der separat bestellt werden kann.
71135638	Kit Modul DIO: 2 x Digitaler Eingang; 2 x Digitaler Ausgang; Hilfsspannungsversorgung für digitalen Ausgang
71135639	Kit Modul 2AI: 2 x Analogeingang 0/4 ... 20 mA
71140888	Upgrade Kit Modul 485 + Profibus DP
71140889	Upgrade Kit Modul 485 + Modbus RS485
71141366	Kit Modul Erweiterungsbackplane

Software

Memobase Plus CYZ71D

- PC-Software zur Unterstützung der Laborkalibrierung
- Visualisierung und Dokumentation des Sensormanagements
- Datenbank-Speicherung von Sensorkalibrierungen
- Produktkonfigurator auf der Produktseite: www.endress.com/cyz71d



Technische Information TI00502C

Field Data Manager Software MS20/21

- PC-Software zur zentralen Datenverwaltung
- Visualisierung von Messreihen und Logbuchereignissen
- SQL-Datenbank zur sicheren Speicherung

Systemkomponenten

Messkabel

Memosens-Datenkabel CYK10

- Für digitale Sensoren mit Memosens-Technologie
- Produktkonfigurator auf der Produktseite: www.endress.com/cyk10



Technische Information TI00118C

Memosens-Datenkabel CYK11

- Verlängerungskabel für digitale Sensoren mit Memosens-Protokoll
- Produktkonfigurator auf der Produktseite: www.endress.com/cyk11



Technische Information TI00118C

Messkabel CYK81

- Unkonfektioniertes Kabel zur Verlängerung von Sensorkabeln (z. B. Memosens, CUS31/CUS41)
- 2 x 2 Adern, verdreht mit Schirm und PVC-Mantel (2 x 2 x 0,5 mm² + Schirm)
- Meterware, Best.-Nr.: 51502543

SD-Karte

- Industrial Flash Drive, 1 GB
- Bestellnummer: 71110815



www.addresses.endress.com
