

# Technische Information

## OUSBT66

NIR-Absorptionssensor zur Messung von Zellwachstum und Biomasse



### Anwendungsbereich

- Zellwachstum in bakterieller Fermentation und Anwendungen in Säugetierzellkulturen
- Biomasse in Fermentationsprozessen
- Überwachung der Algenkonzentration
- Kontrolle von Kristallisierungsprozessen
- Messung von Feststoffen

### Ihre Vorteile

- Gesteigerte Produktausbeute durch schnelle und zuverlässige Absorptionsmessung in Fermentations- und Kristallisationsanwendungen
- Höchste Linearität und weiter Messbereich durch LED-Lampe
- Pharmagerecht:
  - Nichtrostender Stahl 1.4435 (AISI 316L)
  - Dichtungsfreie Saphirfenster ohne Spalten
- Hohe Produktsicherheit:
  - Sterilisierbar und autoklavierbar
  - CIP/SIP-beständig
- Zeit- und kostensparende Kalibrierung mit rückführbaren Aufsteckfiltern
- Einsetzbar in vielzähligen Anwendungen:
  - Verschiedene optische Pfadlängen für unterschiedliche Zellkulturen und Konzentrationen
  - Prozessanschluss Pg 13,5 für den Einbau in Armaturen oder Kopfplatten
  - Geeignet für Bioreaktoren im Labor-, Pilot- und Produktionsmaßstab
  - In unterschiedlichen Längen verfügbar für verschiedene Eintauchtiefen

## Arbeitsweise und Systemaufbau

### Messprinzip

#### Lichtabsorption

Das Messprinzip basiert auf dem Lambert-Beer'schen Gesetz.

Es besteht eine lineare Abhängigkeit zwischen der Absorption von Licht und der Konzentration der absorbierenden Substanz:

$$A = -\log(T) = \epsilon \cdot c \cdot OPL$$

$$T = I/I_0$$

*T ... Transmission*

*I ... Intensität des empfangenen Lichts am Detektor*

*I<sub>0</sub> ... Intensität des ausgesendeten Lichts der Lichtquelle*

*A ... Absorption*

*ε ... Extinktionskoeffizient*

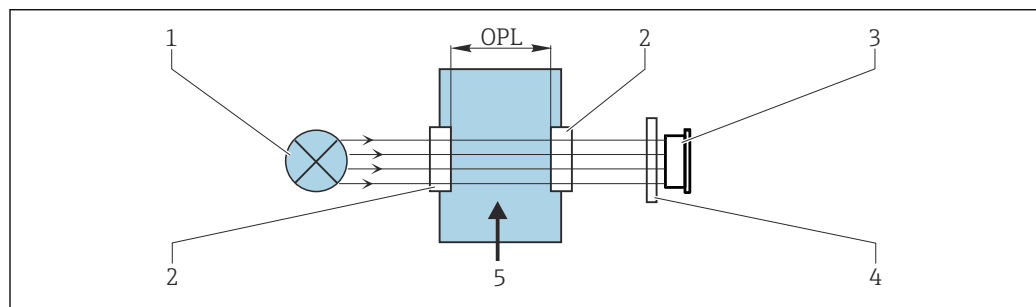
*c ... Konzentration*

*OPL ... Optische Pfadlänge*

Eine Lichtquelle sendet Strahlung durch das Medium und die auftreffende Strahlung wird auf der Detektorseite gemessen.

Die Intensität des Lichts wird durch eine Photodiode ermittelt und in photoelektrischen Strom konvertiert.

Die abschließende Umrechnung in Absorptionseinheiten (AU, OD) erfolgt im zugehörigen Messumformer.



A0029401

1 Absorptionsmessung

1 Lichtquelle

2 Optische Fenster des Sensors

3 Detektor

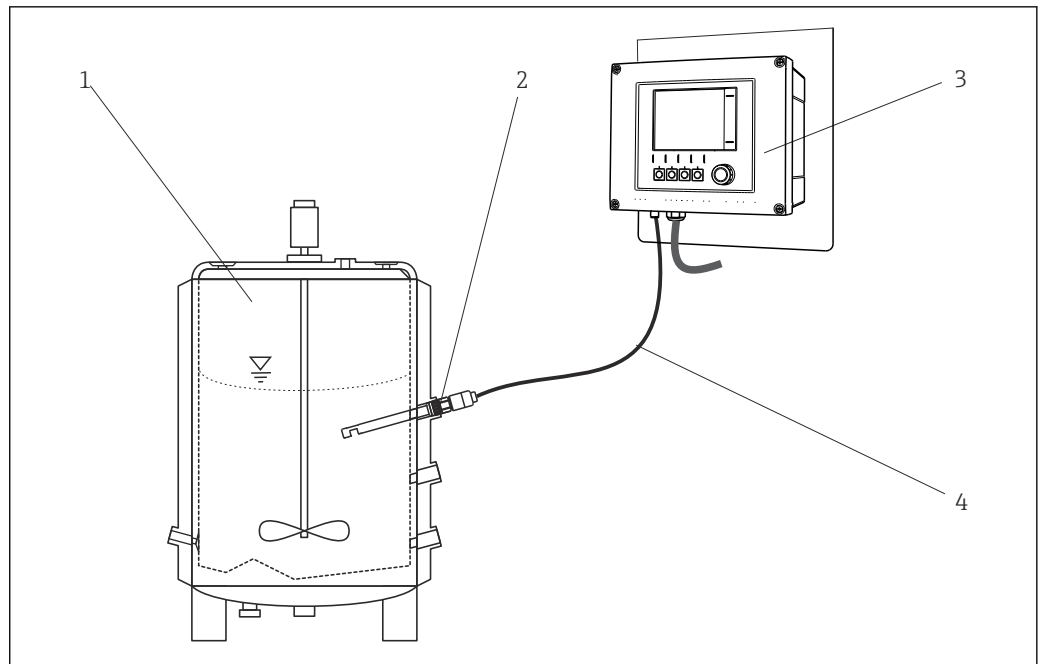
4 Messfilter (sensorabhängig, nicht bei jedem Sensor vorhanden)

5 Mediumsstrom

**Messeinrichtung**

Eine optische Messeinrichtung besteht aus:

- Sensor (Photometer) OUSBT66
- Messumformer, beispielsweise Liquiline CM44P
- Sensorkabel, beispielsweise CUK80



A0029711

2 Beispiel einer Messeinrichtung mit Photometer-Sensor

- 1 Bioreaktor (Beispiel)
- 2 Sensor OUSBT66
- 3 Messumformer CM44P
- 4 Sensorkabel CUK80

## Eingang

**Messgröße** NIR-Absorption

**Messbereich**

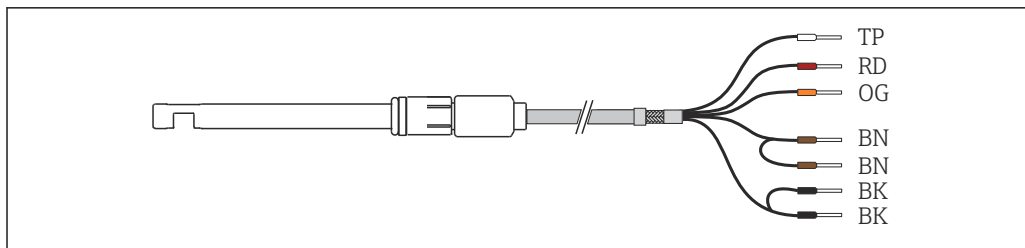
- 0 ... 4 AU
- 0 ... 8 OD (je nach Optischer Pfadlänge)

**Wellenlänge** 880 nm

**Optische Pfadlänge** 5, 10 oder 20 mm

## Energieversorgung

**Elektrischer Anschluss** Der Sensor wird über das vorkonfektionierte oder beschriftete Festkabel des Sensors an den Messumformer angeschlossen.



A0029260

3 Sensorkabel

Klemme CM44P	Kabelfarbe	Zuordnung
P+	BN	Lampenspannung +
S+	BN	Erfassung der Lampenspannung +
S-	BK	Erfassung der Lampenspannung -
P-	BK	Lampenspannung -
A (1)	RD	Sensor +
C (1)	OG	Sensor -
SH (1)	TP	Abschirmung

**Kabellänge** maximal 20 m (65 ft)

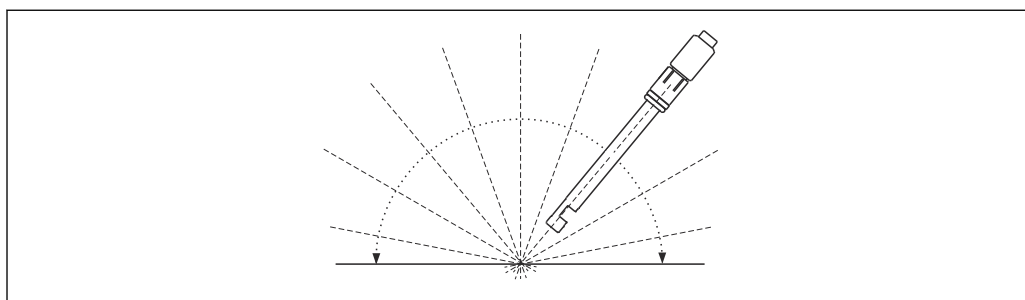
**Lampenspannung**

Sensorausführung	Lampentyp	Lampenspannung [V]
OUSBT66-xxxxx	LED	7,5 ± 0,1

## Montage

**Einbauhinweise**

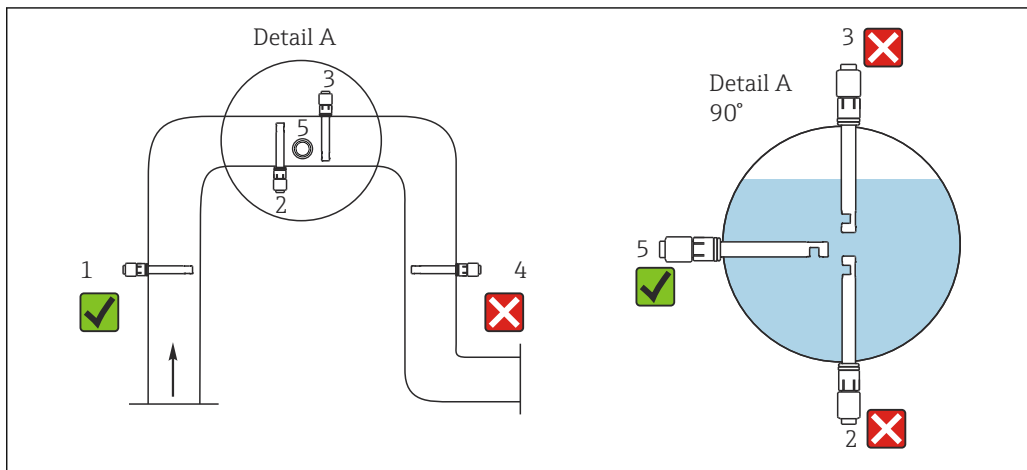
Der Sensor kann bis zur Waagerechten in eine Armatur, Halterung oder einen entsprechenden Prozessanschluss eingebaut werden. Andere Neigungswinkel werden nicht empfohlen.



A0029251

4 Zulässiger Montagewinkel

Montage in Rohrleitungen



5 Zulässige und nicht zulässige Einbausituationen in Rohrleitungen

Halten Sie nachfolgende Bedingungen ein. Andernfalls riskieren Sie Beschädigungen an der Messstelle oder fehlerhafte Messwerte.

- ▶ Der Rohrdurchmesser muss mindestens 50 mm (2") betragen.
- ▶ Installieren Sie den Sensor an Orten mit gleichmäßiger Strömung.
- ▶ Der beste Installationsort ist im Steigrohr (Pos. 1).
- ▶ Auch die Installation im horizontalen Rohr (Pos. 5) ist möglich.
- ▶ Installieren Sie den Sensor nicht an Stellen, wo Lufträume oder Schaumblasen entstehen (→ 5, Pos. 3) oder sich Inhaltsstoffe absetzen können (Pos. 2).
- ▶ Vermeiden Sie die Installation im Fallrohr (Pos. 4).
- ▶ Richten Sie den Sensor so aus, dass das Medium durch den Messspalt strömt (Selbstreinigungseffekt).

## Umgebung

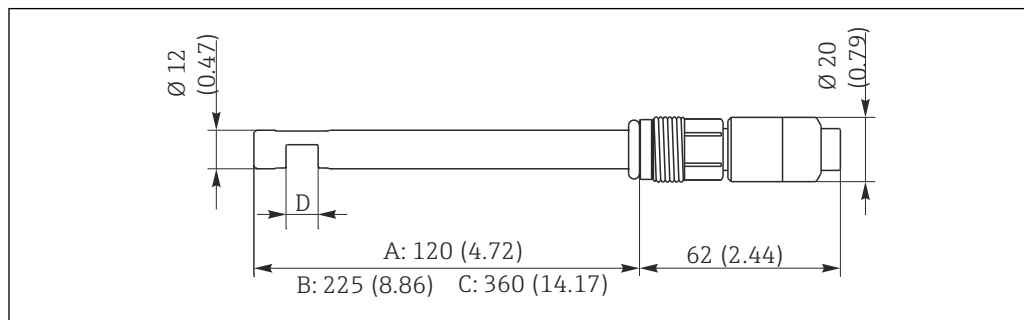
Umgebungstemperatur	0 ... 55 °C (32 ... 131 °F)
Lagerungstemperatur	0 ... 70 °C (32 ... 160 °F)
Luftfeuchte	5 ... 95 %
Schutzart	IP 68, Fischer-Stecker (bis 2 m (6,6 ft) Wassersäule für 24 h)

## Prozess

Prozesstemperatur	0 ... 90 °C (32 ... 194 °F) kontinuierlich max. 135 °C (275 °F) für maximal 2 Stunden
Prozessdruck	max. 10 bar (150 psi) absolut, bei 90 °C (194 °F)

## Konstruktiver Aufbau

### Bauform, Maße



6 Abmessungen in mm (inch)

- A Ausführung mit Schaftlänge 120 mm (4,72")
- B Ausführung mit Schaftlänge 225 mm (8,86")
- C Ausführung mit Schaftlänge 360 mm (14,17")
- D Optische Pfadlänge: 5, 10 oder 20 mm

**Gewicht** ca. 0,2 kg (0,44 lbs)

<b>Werkstoffe</b>	Sensor	Nichtrostender Stahl 1.4435 (316L)
	Fenster	Saphir, Borosilikat
	O-Ring	EPDM

**Prozessanschlüsse** Pg 13,5

**Oberflächenrauigkeit**  $R_a < 0,38 \mu\text{m}$

**Lichtquelle** LED

## Zertifikate und Zulassungen

Aktuell verfügbare Zertifikate und Zulassungen zum Produkt sind über den Produktkonfigurator unter [www.endress.com](http://www.endress.com) auswählbar:

1. Produkt mit Hilfe der Filter und Suchmaske auswählen.
2. Produktseite öffnen.
3. **Konfiguration** auswählen.

## Bestellinformationen

**Produktseite** [www.endress.com/ousbt66](http://www.endress.com/ousbt66)

- Produktkonfigurator**
1. **Konfiguration:** Diesen Button auf der Produktseite anklicken.
  2. **Erweiterte Auswahl** wählen.
    - ↳ In einem neuen Fenster öffnet sich der Konfigurator.
  3. Das Gerät nach Ihren Anforderungen konfigurieren, indem Sie für jedes Merkmal die gewünschte Option wählen.
    - ↳ Auf diese Weise erhalten Sie einen gültigen und vollständigen Bestellcode.

4. **Apply:** Das konfigurierte Produkt dem Warenkorb hinzufügen.

 Für viele Produkte haben Sie zusätzlich die Möglichkeit, CAD oder 2D-Zeichnungen der gewählten Produktausführung herunterzuladen.

5. **Show details:** Diesen Reiter am Produkt im Warenkorb aufklappen.

↳ Link zur CAD-Zeichnung wird sichtbar. Bei Auswahl wird die 3D-Darstellung angezeigt und unter anderem die Option zum Download verschiedener Formate angeboten.

---

## Lieferumfang

Der Lieferumfang besteht aus:

- Sensor OUSBT66
- Zertifikate des Life-Science-Pakets
  - Abnahmeprüfzeugnis 3.1
  - Pharma COC  
Konformitätszertifikat über Pharma-Anforderungen, Konformität mit Bioreaktivitätstest USP Class VI, FDA Material-Konformität, TSE-/BSE-frei, Oberflächenrauigkeit
- Betriebsanleitung

 Sensor zusammen mit einem Messumformer bestellen:

Wenn Sie im **Produktkonfigurator für den Messumformer** die Kalibrier-Option wählen, wird das gesamte Messsystem (Messumformer, Sensor, Kabel) werkskalibriert und als komplettes Paket ausgeliefert.

- ▶ Bei Rückfragen:  
An Ihren Lieferanten oder an Ihre Vertriebszentrale wenden.

## Zubehör

Nachfolgend finden Sie das wichtigste Zubehör zum Ausgabezeitpunkt dieser Dokumentation.

Gelistetes Zubehör ist technisch zum Produkt der Anleitung kompatibel.


1. Anwendungsspezifische Einschränkungen der Produktkombination sind möglich. Konformität der Messstelle zur Applikation sicherstellen. Dafür ist der Betreiber der Messstelle verantwortlich.
2. Informationen, insbesondere technische Daten, in den Anleitungen aller Produkte beachten.
3. Für Zubehör, das nicht hier aufgeführt ist, an Ihren Service oder Ihre Vertriebszentrale wenden.

---

## Armatur

### Unifit CPA842

- Einbauarmatur für Lebensmittel, Biotechnologie und Pharma
- Mit EHEDG- und 3A-Zertifikat
- Produktkonfigurator auf der Produktseite: [www.endress.com/cpa842](http://www.endress.com/cpa842)

 Technische Information TI00306C

### Cleanfit CPA875

- Prozess-Wechselarmatur für sterile und hygienische Anwendungen
- Für Inline-Messungen mit Standardsensoren mit 12 mm Durchmesser, z. B. für pH, Redox, Sauerstoff
- Produktkonfigurator auf der Produktseite: [www.endress.com/cpa875](http://www.endress.com/cpa875)

 Technische Information TI01168C

---

## Kalibrierung

### Kalibrierkit OUSBT66

- 2/0,35 AU
- Bestell-Nr.: 71128340



[www.addresses.endress.com](http://www.addresses.endress.com)

---