

Veiligheidsinstructies

Deltabar S

PMD75, FMD77, FMD78

4-20 mA HART, PROFIBUS PA,
FOUNDATION Fieldbus

II 1 G Ex ia IIC Ga

II 1 D Ex ia IIC Da




Deltabar S PMD75, FMD77, FMD78

4-20 mA HART, PROFIBUS PA, FOUNDATION Fieldbus

Inhoudsopgave


Over dit document	4
Bijbehorende documentatie	4
Aanvullende documentatie	4
Fabriekscertificaten	4
Adres van de fabrikant	5
Andere normen	5
Uitgebreide bestelcode	5
Veiligheidsinstructies: algemeen	9
Veiligheidsinstructies: speciale voorwaarden	9
Veiligheidsinstructies: installatie	10
Temperatuurtabellen	11
Aansluitgegevens	12

Over dit document

 Dit document is in verschillende talen vertaald. Juridisch geldig is alleen de Engelse brontekst.

Het document is vertaald beschikbaar in de EU-talen:

- Via de downloadsectie van de Endress+Hauser-website:
www.endress.com -> Downloads -> Inbedrijfname voorschriften en technische informatiebladen -> Type: Ex Safety Instruction (XA) -> Tekst zoeken: ...
- In de Device Viewer: www.endress.com -> Product tools -> Access device specific information -> Check device features

 Indien nog niet beschikbaar, kan het document worden besteld.

Bijbehorende documentatie

Dit document is integraal onderdeel van de volgende bedieningshandleiding:

HART

- BA00270P/00
- BA00274P/00

PROFIBUS PA

- BA00294P/00
- BA00296P/00

FOUNDATION Fieldbus

- BA00301P/00
- BA00303P/00

Aanvullende documentatie

Brochure explosieveiligheid: CP00021Z/11

De brochure explosieveiligheid is beschikbaar:

- In de download-sectie van de Endress+Hauser website:
www.endress.com -> Downloads -> Brochures en catalogi -> Tekst zoeken: CP00021Z
- Op de CD voor instrumenten met CD-documentatie

Fabriekscertificaten

EG-conformiteitsverklaring

Certificaatnummer:
EG_04011

De EG-conformiteitsverklaring is beschikbaar:

In de download-sectie van de Endress+Hauser website:
www.endress.com -> Downloads -> Verklaring -> Type: EU Declaration -> Productcode: ...

EG-typebeproevingcertificaat

Certificaatnummer:
KEMA 04 ATEX 1100 X

Lijst met toegepaste normen: zie de EG-conformiteitsverklaring.

Adres van de fabrikant

Endress+Hauser SE+Co. KG
Hauptstraße 1
79689 Maulburg, Duitsland
Adres van de productielocatie: zie typeplaat.

Andere normen

Onder andere de volgende normen moeten worden aangehouden in de actuele versie voor een correcte installatie:

- IEC/EN 60079-14: "Explosieve atmosferen - Deel 14: Ontwerp, keuze en opstelling van elektrische installaties"
- EN 1127-1: "Plaatsen waar explosiegevaar kan heersen - Explosiepreventie en - bescherming - Deel 1: Grondbeginselen en methodologie"

Uitgebreide bestelcode

De uitgebreide bestelcode is aangegeven op de typeplaat, welke is zodanig op het instrument is bevestigd dat deze duidelijk zichtbaar is. Aanvullende informatie over de typeplaat is opgenomen in de bijbehorende bedieningshandleiding.

Structuur van de uitgebreide bestelcode

PMD75, FMD7x	–	*****	+	A*B*C*D*E*F*G*..
<i>(instrumenttype)</i>		<i>(basisspecificaties)</i>		<i>(optionele specificaties)</i>

* = plaatshouder

Op deze positie wordt een optie (cijfer of letter) getoond, die is geselecteerd uit de specificaties in plaats van de plaatshouders.

Basisspecificaties

De kenmerken die absoluut essentieel zijn voor het instrument (verplichte kenmerken) zijn gespecificeerd in de basisspecificaties. Het aantal posities hangt af van het aantal beschikbare kenmerken. De gekozen optie voor een kenmerk kan uit verschillende posities bestaan.

Optionele specificaties

De optionele specificaties beschrijven aanvullende kenmerken voor het instrument (optionele kenmerken). Het aantal posities hangt af van het aantal beschikbare kenmerken. De kenmerken hebben 2 posities om de identificatie te vergemakkelijken (bijv. JA). De eerste positie (ID) staat voor de kenmerksgroep en bestaat uit een cijfer of een letter (bijv. J = Test, certificaat). De tweede positie bevat de waarde die staat voor het kenmerk binnen de groep (bijv. A = 3.1 materiaal (natte delen), inspectiecertificaat).

Meer informatie over het instrument is opgenomen in de volgende tabellen. Deze tabellen beschrijven de individuele posities en IDs in de uitgebreide bestelcode welke relevant zijn voor explosiegevaarlijke locaties.

Uitgebreide bestelcode: Deltabar S



De volgende specificaties zijn een extract van de productstructuur en worden gebruikt voor toekennen van:

- Deze documentatie aan het instrument (via de uitgebreide bestelcode op de typeplaat).
- De opties van het instrument genoemd in het document.

Instrumenttype

PMD75

Basisspecificaties

Positie 1 (goedkeuring)		
Gekozen optie		Beschrijving
PMD75	8	ATEX II 1 G Ex ia IIC T6...T4 Ga ATEX II 1 D Ex ia IIIC T ₂₀₀ 70°C Da

Positie 2 (uitgang, bediening)		
Gekozen optie		Beschrijving
PMD75	A, B, C	4-20 mA HART
	D, E, F	4-20 mA HART, L ₁ = 0
	M, N, O	PROFIBUS PA
	P, Q, R	FOUNDATION Fieldbus

Positie 3, (behuizing, dekselafdichting, kabelwartel)		
Gekozen optie		Beschrijving
PMD75	A-E	T14, Alu IP66/67 NEMA6P; EPDM
	G, H	T14, Alu IP66/67 NEMA6P; FVMQ
	J-N	T15, Alu IP66/67 NEMA6P; EPDM
	R-V	T17, 316L hygiëne IP66/68 NEMA6P; EPDM
	1-5	T14, 316L IP66/67 NEMA6P; EPDM
	7, 8	T14, 316L IP66/67 NEMA6P; FVMQ

Positie 10 (extra optie 1)		
Gekozen optie		Beschrijving
PMD75	M	Overspanningsbeveiliging

Positie 11 (extra optie 2)		
Gekozen optie		Beschrijving
PMD75	M	Overspanningsbeveiliging

Optionele specificaties

ID Jx (test, certificaat)		
Gekozen optie		Beschrijving
PMD75	JN	Omgevingstemperatuur transmitter -50 °C/-58 °F



De volgende specificaties zijn een extract van de productstructuur en worden gebruikt voor toekennen van:

- Deze documentatie aan het instrument (via de uitgebreide bestelcode op de typeplaat).
- De opties van het instrument genoemd in het document.

Instrumenttype

FMD77, FMD78

Basisspecificaties

Positie 1 (goedkeuring)		
Gekozen optie		Beschrijving
FMD7x	8	ATEX II 1 G Ex ia IIC T6...T4 Ga ATEX II 1 D Ex ia IIIC T ₂₀₀ 70°C Da

Positie 2 (uitgang, bediening)		
Gekozen optie		Beschrijving
FMD7x	A, B, C	4-20 mA HART
	D, E, F	4-20 mA HART, L ₁ = 0
	M, N, O	PROFIBUS PA
	P, Q, R	FOUNDATION Fieldbus

Positie 3, (behuizing, dekselafdichting, kabelwartel)		
Gekozen optie		Beschrijving
FMD7x	A-E	T14, Alu IP66/67 NEMA6P; EPDM
	G, H	T14, Alu IP66/67 NEMA6P; FVMQ
	J-N	T15, Alu IP66/67 NEMA6P; EPDM
	R-V	T17, 316L hygiëne IP66/68 NEMA6P; EPDM
	1-5	T14, 316L IP66/67 NEMA6P; EPDM
	7, 8	T14, 316L IP66/67 NEMA6P; FVMQ

Positie 11 (extra optie 1)		
Gekozen optie		Beschrijving
FMD7x	M	Overspanningsbeveiliging

Positie 12 (extra optie 2)		
Gekozen optie		Beschrijving
FMD7x	M	Overspanningsbeveiliging

Optionele specificaties

ID Jx (test, certificaat)		
Gekozen optie		Beschrijving
FMD7x	JN	Omgevingstemperatuur transmitter -50 °C/-58 °F

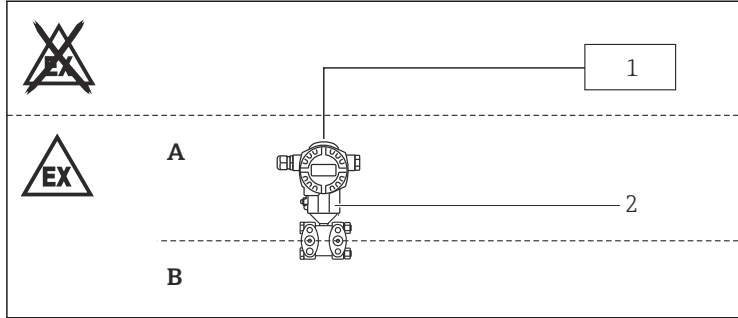
Veiligheidsinstructies: algemeen

- Het instrument is bedoeld voor gebruik in explosieve atmosferen zoals gedefinieerd in de EN IEC 60079-0 of equivalente nationale normen. Wanneer geen potentieel explosiegevaarlijke atmosferen aanwezig zijn of wanneer aanvullende beschermingsmaatregelen zijn genomen: het instrument mag worden gebruikt conform de specificaties van de fabrikant.
- Houd de installatie- en veiligheidsinstructies in de bedieningshandleiding aan.
- Het personeel moet aan de volgende voorwaarden voldoen voor het monteren, elektrische installeren, in bedrijf nemen en onderhouden van het instrument:
 - Voldoende gekwalificeerd zijn voor de rol die zij hebben en de taken die zij moeten uitvoeren
 - Getraind zijn in explosiebeveiliging
 - Bekend zijn met de nationale regelgeving
- Installeer het instrument conform de instructies van de fabrikant en de nationale regelgeving.
- Gebruik het instrument alleen in media waar de materialen die in aanraking komen met die media, voldoende tegen bestand zijn.
- Vermijd elektrostatische oplading:
 - Van kunststof oppervlakken (bijv. behuizing, sensorelement, speciale coating, bevestigde extra platen, ...)
 - Van geïsoleerde capaciteiten (bijv. geïsoleerde metalen platen)

Veiligheidsinstructies: speciale voorwaarden

- Voor lichtmetalen flenzen of flensoppervlakken (bijv. titanium, zirconium), vermijd vonken die worden veroorzaakt door slagen en wrijving.
- Installeer het instrument zodanig dat het ontstaan van vonken door botsen en wrijving op de aluminium behuizing en/of een lichtmetalen procesaansluiting wordt voorkomen.
- Om elektrostatische oplading te vermijden: wrijf niet met een droge doek over de oppervlakken.
- In geval van een extra of alternatieve speciale afwerking op de behuizing of andere metalen delen of voor lijmplaten:
 - Let op het gevaar van elektrostatische oplading en ontlading.
 - Niet installeren in de nabijheid van processen ($\leq 0,5$ m) die krachtige elektrostatische ladingen genereren.

Veiligheidsinstructies: installatie



A0027673

- A Zone 0, Zone 20, elektronica
 B Zone 0, Zone 20, proces
 1 Gecertificeerde bijbehorende apparatuur
 2 PMD75, FMD77, FMD78

- Na uitlijnen (roteren) van de behuizing, borgschroef vastzetten.
- Het instrument is ontworpen voor bedrijf in Zone 0 of Zone 20. In geval van tegelijkertijd optreden van potentieel explosieve gas-lucht- en stof-lucht-mengsels: geschiktheid vereist nadere beoordeling.

Intrinsiekveiligheid

- Het intrinsiekveilige ingangsvoedingscircuit van het instrument is geïsoleerd ten opzichte van aarde. De diëlektrische sterkte is tenminste $500 V_{\text{rms}}$.
- Wanneer het instrument is aangesloten op een intrinsiekveilig circuit Ex ib, verandert het beveiligingstype in Ex ib. Gebruik geen intrinsiekveilige circuits Ex ib in zone 0 of Zone 20.
- Wanneer het instrument is aangesloten op een intrinsiekveilig circuit Ex ic, verandert het beveiligingstype in Ex ic. Gebruik geen intrinsiekveilige circuits Ex ic in Zone 0, Zone 1 of Zone 20, Zone 21.

Overspanningsbeveiliging

Instrumenttype PMD75, basisspecificatie, positie 10 + 11 = M

Instrumenttype FMD77, FMD78, basisspecificatie, positie 11 + 12 = M

Het intrinsiekveilige ingangsvoedingscircuit van het instrument is geïsoleerd ten opzichte van aarde. De diëlektrische sterkte is tenminste $290 V_{\text{rms}}$.

Temperatuurtabellen

II 1 G Ex ia IIC T6...T4 Ga

Temperatuurklasse	Procestemperatuur T_p (proces)	Omgevingstemperatuur bereik
T6	$\leq 80\text{ °C}$	$-40\text{ °C} \leq T_a \leq +40\text{ °C}$
T4	$\leq 120\text{ °C}^{1)}$	$-40\text{ °C} \leq T_a \leq +70\text{ °C}$

1) Alleen instrumenttype PMD75

II 1 D Ex ia IIIC T₂₀₀ 70°C Da

Max. oppervlakte temperatuur bij max. omgevings temperatuur	Basisspecificatie, positie 2 =	Procestemperatuur bereik	Omgevingstemperatuur bereik
T70 °C	A, B, C, D, E, F	$-40\text{ °C} \leq T_p \leq +40\text{ °C}$	$-40\text{ °C} \leq T_a \leq +40\text{ °C}$
	M, N, O, P, Q, R	$-40\text{ °C} \leq T_p \leq +34\text{ °C}$	$-40\text{ °C} \leq T_a \leq +34\text{ °C}$



Overschrijd niet de maximale omgevingstemperatuur aan de behuizing.

Instrumenttype PMD75

De procestemperaturen hebben betrekking op de temperatuur bij het scheidingsmembraan.

Instrumenttype FMD77

Deratings tussen de procestemperatuur en de omgevingstemperatuur aan de behuizing zijn afhankelijk van de installatiewijze en van functionele aspecten: zie de bedieningshandleiding.

Instrumenttype FMD78

De externe warmte-invloed is alleen afhankelijk van de montagepositie van de transmitter zelf. Daarom moet voldoende capillaire lengte worden besteld zodat de behuizing kan worden gemonteerd in een positie met toegestane omgevingstemperatuur.

Optionele specificatie, ID Jx = JN

Ondergrens van de omgevingstemperatuur voor de explosieveiligheid verandert naar -50 °C .

Aansluitgegevens *Basisspecificatie, positie 2 = A, B, C, D, E, F*

Voedingsspanning
$U_i \leq 30 V_{DC}$ $I_i \leq 300 \text{ mA}$ $P_i \leq 1 \text{ W}$ $C_i \leq 11,8 \text{ nF}$ $L_i \leq 225 \mu\text{H}^{1)}$ of $L_i = 0^{2)}$

- 1) Basisspecificatie, positie 2 = A, B, C
 2) Basisspecificatie, positie 2 = D, E, F

Basisspecificatie, positie 2 = M, N, O, P, Q, R

Voedingsspanning	
FISCO $U_i \leq 17,5 V_{DC}$ $I_i \leq 500 \text{ mA}$ $P_i \leq 5,5 \text{ W}$ $C_i \leq 5 \text{ nF}$ $l_i \leq 10 \mu\text{H}$	Entiteit $U_i \leq 24 V_{DC}$ $I_i \leq 250 \text{ mA}$ $P_i \leq 1,2 \text{ W}$ $C_i \leq 5 \text{ nF}$ $l_i \leq 10 \mu\text{H}$



71549988

www.addresses.endress.com
