

Instruções de segurança

Solicap M FTI55, FTI56

ATEX, IECEx: Ex ia IIIC Da
Ex ia IIIC Da/Db
Ex ia IIIC Da/Dc
Ex ia/tb IIIC Da/Db
Ex ia/tc IIIC Da/Dc



Solicap M FTI55, FTI56

Sumário

Sobre este documento	4
Documentação associada	4
Documentação adicional	4
Certificados do fabricante	4
Endereço do fabricante	5
Outras normas	5
Código de pedido estendido	5
Instruções de segurança: Geral	11
Instruções de segurança: Condições especiais	11
Instruções de segurança: Instalação	12
Instruções de segurança: Zona 20	13
Tabelas de temperatura	13
Dados de conexão	16

Sobre este documento



Este documento foi traduzido para diversos idiomas. Juridicamente estabelecido é apenas o texto original em inglês.

O documento traduzido em idiomas da UE está disponível:

- Na área de download do site da Endress+Hauser: www.endress.com -> Downloads -> Manuais e Folhas de Dados -> Tipo: Instruções de Segurança Ex (XA) -> Pesquisa de texto:...
- No Device Viewer: www.endress.com -> Ferramentas de produtos -> Informações específicas de Acesso ao equipamento -> Recursos de verificação do equipamento



Caso ainda não esteja disponível, o documento pode ser solicitado.

Documentação associada

Este documento é parte integrante destas Instruções de operação:
BA00300F/00

Documentação adicional

Brochura sobre proteção contra explosão: CP00021Z/11

A brochura sobre proteção contra explosão está disponível:

- Na área de download do site da Endress+Hauser: www.endress.com -> Downloads -> Brochuras e Catálogos -> Pesquisa de texto: CP00021Z
- No CD para equipamentos com documentação baseada em CD

Certificados do fabricante

Declaração de conformidade da CE

Número de declaração:
EG07004

A Declaração de Conformidade da UE está disponível:

Para fazer download é só acessar o site da Endress+Hauser:

www.endress.com -> Downloads -> Declaração ->

Tipo: Declaração UE -> Código do produto: ...

Certificado de vistoria tipo UE

Número do certificado:
BVS 07 ATEX E 029

Lista de normas aplicadas: consulte Declaração de conformidade da UE.

Declaração de conformidade IEC

Número do certificado:
IECEX BVS 14.0118

Afixar o número do certificado certifica a conformidade com os padrões a seguir (dependendo da versão do equipamento):

- IEC 60079-0 : 2017
- IEC 60079-11 : 2011
- IEC 60079-31: 2013

Endereço do fabricante

Endress+Hauser SE+Co. KG
Hauptstraße 1
79689 Maulburg, Alemanha

Endereço da fábrica: veja etiqueta de identificação.

Outras normas

Entre outras coisas, as seguintes normas devem ser observadas na versão atual para instalação apropriada:

- IEC/EN 60079-14: "Atmosferas explosivas - Parte 14: projeto, seleção e montagem das instalações elétricas"
- EN 1127-1: "Atmosferas explosivas - Prevenção e proteção contra explosão - Parte 1: Conceitos básicos e metodologia"

Código de pedido estendido

O código de pedido estendido é indicado na etiqueta de identificação, que é afixado ao equipamento de forma que fique visível. Informações adicionais sobre a etiqueta de identificação são fornecidas nas Instruções de operação associadas.

Estrutura do código de pedido estendido

FTI5x	-	*****	+	A*B*C*D*E*F*G*..
<i>(Tipo do equipamento)</i>		<i>(Especificações básicas)</i>		<i>(Especificações opcionais)</i>

* = Espaço reservado

Nesta posição, uma opção (número ou letra) selecionada a partir da especificação é exibida ao invés dos espaços reservados.

Especificações básicas

Os recursos absolutamente essenciais para o equipamento (recursos obrigatórios) são descritos em especificações básicas. O número de

posições depende do número de recursos disponíveis. O opcional selecionado de um recurso pode consistir de várias posições.

Especificações opcionais

As especificações opcionais descrevem os recursos adicionais para o equipamento (recursos opcionais). O número de posições depende do número de recursos disponíveis. Os recursos têm uma estrutura de 2 dígitos para ajudar na identificação (por exemplo, JA). O primeiro dígito (ID) representa o grupo de recursos e consiste de um número ou uma letra (por exemplo J = teste, certificado). O segundo dígito constitui o valor que se refere ao recurso dentro do grupo (por exemplo, A = 3,1 material (peças úmidas), certificado de inspeção).

Mais informações detalhadas sobre esse equipamento são fornecidas nas seguintes tabelas. Essas tabelas descrevem as posições individuais e IDs no código de pedido estendido que são relevantes às áreas classificadas.

Código do pedido estendido: Solicap M



As especificações a seguir reproduzem uma parte da estrutura do produto e são usadas para atribuir:

- Essa documentação para o equipamento (usando o código do pedido estendido na etiqueta de identificação).
- As opções do equipamento citados no documento.

Tipo do equipamento

FTI55

Especificações básicas

Posição 1 (Aprovação)		
Opção selecionada		Descrição
FTI55	B	ATEX II 1/3 D Ex ia/tc IIIC T90 °C Da/Dc
	C	ATEX II 1/2 D Ex ia/tb IIIC T90 °C Da/Db
	F	ATEX II 1 D Ex ia IIIC T80 °C T ₂₀₀ 130 °C Da ¹⁾ ATEX II 1/2 D Ex ia IIIC T80 °C T ₂₀₀ 130 °C Da/Db ¹⁾ ATEX II 1/3 D Ex ia IIIC T80 °C T ₂₀₀ 130 °C Da/Dc ¹⁾
	6	IECEX Ex ia IIIC T80 °C T ₂₀₀ 130 °C Da ¹⁾ IECEX Ex ia IIIC T80 °C T ₂₀₀ 130 °C Da/Db ¹⁾ IECEX Ex ia IIIC T80 °C T ₂₀₀ 130 °C Da/Dc ¹⁾
	7	IECEX Ex ia/tb IIIC T90 °C Da/Db
	8	IECEX Ex ia/tc IIIC T90 °C Da/Dc

- 1) Para informações detalhadas, consulte o capítulo "Tabelas de temperatura",
→  13

Posição 2 (Comprimento inativo L3)		
Opção selecionada		Descrição
FTI55	A	Não selecionado
	B	Não selecionado + proteção contra incrustação ativa 125 mm/5 pol., 316L
	1, 5 mm/pol., 316L

Posição 3 (Comprimento da sonda ativa L1)		
Opção selecionada		Descrição
FTI55	A, B, H, K, E, P mm/pol., aço
	C, D, M, N mm/pol., 316L

Posição 4 (haste de isolamento)		
Opção selecionada		Descrição
FTI55	1	Completamente isolada, PE, máx. 80 °C/175 °F
	2, 3	75 mm/3 pol. L2, PPS parcialmente isolada, máx. 180 °C/350 °F (Ex máx. 150 °C/300 °F)

Posição 8 (Componentes eletrônicos, Saída)		
Opção selecionada		Descrição
FTI55	Y	Versão especial: FEI50H
	1 ¹⁾	FEI51; 2 fios 19-253Vca
	2 ¹⁾	FEI52; 3 fios 10-55Vcc
	4 ¹⁾	FEI54; relé DPDT, 19-253Vca, 19-55Vcc
	5	FEI55; 8/16mA, 11-35Vcc
	7 ²⁾	FEI57S; 2 fios PFM
	8 ²⁾	FEI58; NAMUR+botão de teste (sinal H-L)

- 1) Apenas em conexão com o circuito de alimentação "Não intrinsecamente seguro"
 2) Apenas em conexão com o circuito de alimentação "Intrinsecamente seguro Ex ia"

Posição 9 (Invólucro)		
Opção selecionada		Descrição
FTI55	1	F15 316L higiene IP66/67 NEMA4X
	3	F17 Alumínio IP66/67 NEMA4X
	4	F13 Alumínio IP66 NEMA4X + vedação da sonda à prova de gás
	5	T13 Alu IP66 NEMA4X + vedação da sonda à prova de gás + compartimento de conexão separado
	6	F27 316L IP66/67 NEMA6P + vedação da sonda à prova de gás

Posição 11 (Tipo de sonda)		
Opção selecionada		Descrição
FTI55	1	Compacto
	2, 3, 4, 5 mm/pol. L4 cabo > invólucro separado

Especificações opcionais

Nenhuma opção específica para áreas classificadas está disponível.



As especificações a seguir reproduzem uma parte da estrutura do produto e são usadas para atribuir:

- Essa documentação para o equipamento (usando o código do pedido estendido na etiqueta de identificação).
- As opções do equipamento citados no documento.

Tipo do equipamento

FTI56

Especificações básicas

Posição 1 (Aprovação)		
Opção selecionada		Descrição
FTI56	B	ATEX II 1/3 D Ex ia/tc IIIC T90 °C Da/Dc
	C	ATEX II 1/2 D Ex ia/tb IIIC T90 °C Da/Db
	F	ATEX II 1 D Ex ia IIIC T80 °C T ₂₀₀ 130 °C Da ¹⁾ ATEX II 1/2 D Ex ia IIIC T80 °C T ₂₀₀ 130 °C Da/Db ¹⁾ ATEX II 1/3 D Ex ia IIIC T80 °C T ₂₀₀ 130 °C Da/Dc ¹⁾
	6	IECEX Ex ia IIIC T80 °C T ₂₀₀ 130 °C Da ¹⁾ IECEX Ex ia IIIC T80 °C T ₂₀₀ 130 °C Da/Db ¹⁾ IECEX Ex ia IIIC T80 °C T ₂₀₀ 130 °C Da/Dc ¹⁾
	7	IECEX Ex ia/tb IIIC T90 °C Da/Db
	8	IECEX Ex ia/tc IIIC T90 °C Da/Dc

- 1) Para informações detalhadas, consulte o capítulo "Tabelas de temperatura",
→ 13

Posição 2 (Comprimento inativo L3)		
Opção selecionada		Descrição
FTI56	A	Não selecionado
	1, 5 mm/pol., 316L

Posição 3 (Comprimento da sonda ativa L1; peso de tensão)		
Opção selecionada		Descrição
FTI56	A, B, H, K mm/pol., mm/" cabo 316; 316L
	C, D, M, N mm/pol., mm/" cabo de aço revestido em zinco; aço

Posição 4 (cabo de isolamento)		
Opção selecionada		Descrição
FTI56	1	Completamente isolado, PA, máx. 120 °C/250 °F
	2	500 mm L2, parcialmente isolado, PTFE, máx. 180 °C/350 °F (Ex máx. 150 °C/300 °F)

Posição 8 (Componentes eletrônicos, Saída)		
Opção selecionada		Descrição
FTI56	Y	Versão especial: FEI50H
	1 ¹⁾	FEI51; 2 fios 19-253Vca
	2 ¹⁾	FEI52; 3 fios 10-55Vcc
	4 ¹⁾	FEI54; relé DPDT, 19-253Vca, 19-55Vcc
	5	FEI55; 8/16mA, 11-35Vcc
	7 ²⁾	FEI57S; 2 fios PFM
	8 ²⁾	FEI58; NAMUR+botão de teste (sinal H-L)

- 1) Apenas em conexão com o circuito de alimentação "Não intrinsecamente seguro"
 2) Apenas em conexão com o circuito de alimentação "Intrinsecamente seguro Ex ia"

Posição 9 (Invólucro)		
Opção selecionada		Descrição
FTI56	1	F15 316L higiene IP66/67 NEMA4X
	3	F17 Alumínio IP66/67 NEMA4X
	4	F13 Alumínio IP66 NEMA4X + vedação da sonda à prova de gás
	5	T13 Alu IP66 NEMA4X + vedação da sonda à prova de gás + compartimento de conexão separado
	6	F27 316L IP66/67 NEMA6P + vedação da sonda à prova de gás

Posição 11 (Tipo de sonda)		
Opção selecionada		Descrição
FTI56	1	Compacto
	2, 3, 4, 5 mm/pol. L4 cabo > invólucro separado

Especificações opcionais

Nenhuma opção específica para áreas classificadas está disponível.

Instruções de segurança: Geral

- Os colaboradores devem atender as seguintes condições para montagem, instalação elétrica, comissionamento e manutenção do equipamento:
 - Serem adequadamente qualificados para os papéis e tarefas que irão executar
 - Serem treinados em proteção contra explosão
 - Estar familiarizados com as regulamentações nacionais
- Instale o equipamento de acordo com as instruções do fabricante e regulamentações nacionais.
- Não opere o equipamento fora dos parâmetros elétricos, térmicos e mecânicos especificados.
- Evitar carga eletrostática:
 - De superfícies de plástico (ex. invólucro, elemento do sensor, envernização especial, placas adicionais instaladas, ...)
 - De capacidades isoladas (ex. placas metálicas isoladas)

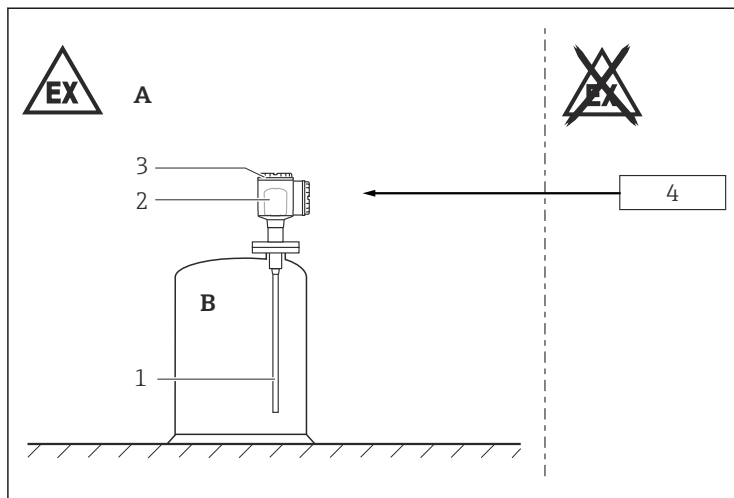
Instruções de segurança: Condições especiais

Faixa de temperatura ambiente permitida no gabinete de componentes eletrônicos, temperatura de processo permitida:
 $-50\text{ °C} \leq T_a \leq +70\text{ °C}$

- Observe as informações nas tabelas de temperatura.
- Em caso de envernização adicional ou alternativo no gabinete ou em outras peças de metal:
 - Observe o perigo de carga e descarga eletrostática.
 - Não esfregue as superfícies com pano seco.

Especificação básica, posição 9 = 4, 5 e tampas com janela de vidro
 Restrição para $-40\text{ °C} \leq T_a \leq +70\text{ °C}$.

Instruções de segurança: Instalação



A0033811

- A *Circuito de alimentação "Intrinsecamente seguro Ex ia": Zona 20, Zona 21, Zona 22*
Circuito de alimentação "Não intrinsecamente seguro": Zona 21, Zona 22
- B *Zona 20*
- 1 *Hastes flexíveis ou hastes rígidas*
- 2 *Unidade eletrônica*
- 3 *Invólucro*
- 4 *Circuito de alimentação "Intrinsecamente seguro Ex ia": Equipamento associado certificado*
Circuito de alimentação "Não intrinsecamente seguro": Fonte de alimentação

- Não abrir em uma atmosfera de pó potencialmente explosivo.
- Observe as condições máximas do processo de acordo com as Instruções de operação do fabricante.
- Em meios com altas temperaturas, observe a capacidade da carga de pressão do flange como um fator de temperatura.
- Para manter o grau de proteção do gabinete:
 - Aparafuse bem a tampa.
 - Monte corretamente a entrada para cabo.
- Após alinhar (gitar) o invólucro, aperte novamente o parafuso de fixação (consulte as Instruções de Operação).
- Conectar o equipamento usando cabo e entradas para fios de tipo de proteção "Equipamento de proteção contra pó na ignição pelo compartimento (Ex t)" ou "Segurança aumentada (Ex e)" (grau de proteção de, pelo menos, IP65). Coloque o cabo de conexão e segure.

- Lacre os prensa-cabos de entrada não usados com conectores de vedação que correspondam ao tipo de proteção.
- Instale o equipamento para evitar danos mecânicos ou atrito durante a aplicação. Dê atenção especial às condições de fluxo e às conexões do tanque.
- Sondas fixadas mecanicamente que são maiores que 3 m (p. ex. usando cordas).

Especificação básica, posição 9 = 1

Antes da operação:

- Aparafuse a tampa toda.
- Aperte a braçadeira de fixação da tampa.

Especificação básica, posição 9 = 3, 4, 5, 6

Apertar a tampa com o torque 12 Nm.

Segurança intrínseca

Observe as normas pertinentes quando interconectar circuitos intrinsecamente seguros.

Equalização potencial

Instale a equalização potencial entre o equipamento certificado associado (área não classificada, X) e o equipamento (áreas com risco de explosão, Δ_{ex}).

Instruções de segurança: Zona 20

- Em casos de misturas de pó/ar potencialmente explosivas, opere o equipamento apenas em condições atmosféricas.
 - Temperatura: -20 para +60 °C
 - Pressão: 80 para 110 kPa (0.8 para 1.1 bar)
 - Ar com conteúdo normal de oxigênio, normalmente 21 % (V/V)
- Se não houver misturas potencialmente explosivas presentes ou se outras medidas de proteção foram tomadas, o equipamento pode ser operado sob outras condições atmosféricas, em conformidade com as especificações do fabricante.

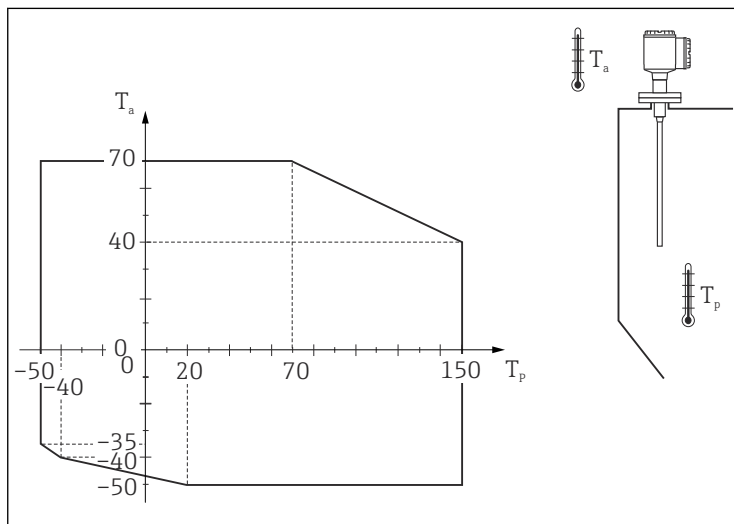
Tabelas de temperatura

	Sonda e invólucro dos componentes eletrônicos na Zona 20
	Conexão aos circuitos de energia certificados intrinsecamente seguros
Temperatura de superfície máxima a uma temperatura ambiente de 70 °C	80 °C
	Material depositado com uma camada de 200 mm T ₂₀₀ 130 °C

	Sonda na Zona 20	Invólucro dos componentes eletrônicos na Zona 21, Zona 22	
		Conexão aos circuitos de energia certificados intrinsecamente seguros	Conexão aos circuitos de energia não intrinsecamente seguros
Temperatura de superfície máxima a uma temperatura ambiente de 70 °C	70 °C	80 °C	90 °C
A versão compacta também pode ser usada para temperaturas de processo entre +70 para +150 °C se também for possível garantir que a temperatura ambiente no invólucro dos componentes eletrônicos não exceda os valores conforme indicados no gráfico de temperatura.	150 °C	40 °C	40 °C

Versão compacta

Versão da haste rígida e flexível, parcialmente isolada

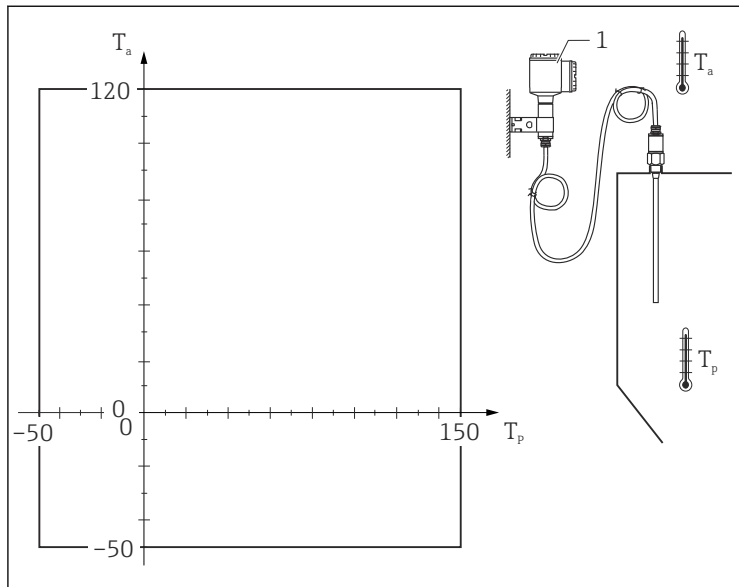


A003926

T_a Temperatura ambiente em °C

T_p Temperatura do processo em °C

Versão com invólucro separado



A0033927

T_a Temperatura ambiente em °C

T_p Temperatura do processo em °C

1 Temperatura no invólucro separado: $-40\text{ °C} \leq T_a \leq +70\text{ °C}$

Dados de conexão

Conexão a circuitos intrinsecamente seguros certificados Ex ia (Zona 20)

Especificação básica, Posição 8	Dados elétricos
Y	$U_i \leq 30\text{ V}$ $I_i \leq 120\text{ mA}$ $P_i \leq 1\text{ W}$ $C_i \leq 2.4\text{ nF}$ $L_i \leq 0$
5	$U_i \leq 35\text{ V}$ $I_i \leq 100\text{ mA}$ $P_i \leq 1\text{ W}$ $C_i \leq 2.4\text{ nF}$ $L_i \leq 0$

<i>Especificação básica, Posição 8</i>	Dados elétricos
7	$U_i \leq 16.1 \text{ V}$ $I_i \leq 100 \text{ mA}$ $P_i \leq 1 \text{ W}$ $C_i \leq 2.4 \text{ nF}$ $L_i \leq 0$
8	$U_i \leq 18 \text{ V}$ $I_i \leq 52 \text{ mA}$ $P_i \leq 170 \text{ mW}$ $C_i/L_i \leq 0$

Conexão a circuitos não intrinsecamente seguros (Zona 20/21 ou Zona 20/22)

<i>Especificação básica, Posição 8</i>	Dados elétricos
Y ¹⁾	$U \leq 35 \text{ V}_{\text{DC}}$
5 ¹⁾	$U \leq 35 \text{ V}_{\text{DC}}$

1) Com Especificação básica, posição 9 = 5 apenas com módulo limitador

<i>Especificação básica, Posição 8</i>	Fonte de alimentação	Circuito do relé
1	19 para $253 \text{ V}_{\text{AC}}$	–
2	10 para 55 V_{DC}	–
4	19 para $253 \text{ V}_{\text{AC}}$	$253 \text{ V}_{\text{AC}} / 6 \text{ A}$ $1500 \text{ VA} / \cos \varphi = 1$ $750 \text{ VA} / \cos \varphi > 0.7$
	19 para 55 V_{DC}	$30 \text{ V}_{\text{DC}} / 4 \text{ A}$ $125 \text{ V}_{\text{DC}} / 0.2 \text{ A}$



71564896

www.addresses.endress.com
