

# Техническое описание Liquiline System CA80TP

Анализатор общего фосфора



## Встроенный контроллер с цифровой технологией Memosens

### Применение

Liquiline System CA80TP – анализатор содержания растворенных химических веществ, предназначенный для непрерывного определения общей концентрации азота в жидких средах.

Анализатор разработан для эксплуатации в следующих областях применения.

- Мониторинг показателей на входе станции водоочистки и водоотведения.
- Мониторинг промышленных сточных вод.
- Контроль промышленной очистки сточных вод.

### Преимущества

- Простая модернизация до измерительной станции путем подключения датчиков Memosens (не более четырех)
- Высокоточный блок дозирования
- Цифровые шины (например, PROFINET, PROFIBUS DP, Modbus TCP, Modbus RS485 и Ethernet IP) и веб-сервер

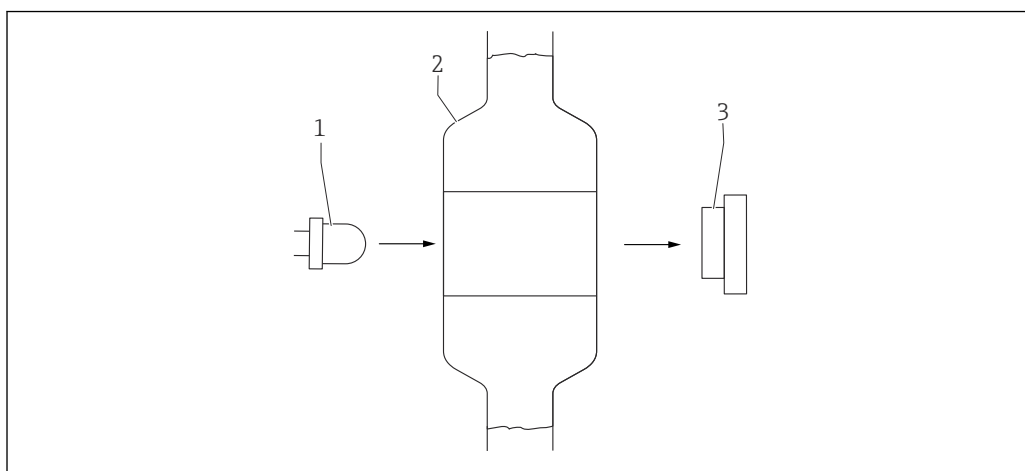


## Принцип действия и архитектура системы

### Колориметрический принцип измерения

После подготовки пробы некоторое количество фильтрата закачивается в смесительную/реакционную камеру. С помощью ферментативного реагента проба вступает в реакцию в условиях высокой температуры. В смесь вводятся реагенты определенного цвета в строго определенной пропорции. Протекающая химическая реакция приводит к характерному изменению цвета пробы. Фотометр определяет уровень поглощения света образцом при определенных длинах волн. Анализируемые длины волн и их взаимосвязь определяются конкретными параметрами.

Коэффициент поглощения света с учетом пропорций является непосредственным индикатором концентрации анализируемого вещества в пробе. Во избежание влияния интерференции перед фактическим измерением выполняется эталонное. Полученный эталонный сигнал вычитается из измерительного сигнала. Температура в реакционном сосуде поддерживается на постоянном уровне для обеспечения повторяемости реакции, происходящей через короткие промежутки времени.



A0022399

1 Колориметрический принцип измерения

- 1 блок светодиодов (для рабочего и контрольного измерений)
- 2 Кювета – сосуд для смешивания и проведения реакции
- 3 Приемник (для рабочего и контрольного измерений)

### Фосфор и фосфаты

Фосфор обычно встречается в виде фосфатов в природных водных системах и в сточных водах. Фосфаты попадают в воду из:

- Удобрений, подвергшихся выщелачиванию из почвы
- Биологических и промышленных отходов и сточных вод
- Веществ, добавленных при водоподготовке (защита от коррозии)

В водной системе фосфат обычно является элементом, недостаток которого вызывает замедление роста растений. Пересыщение водоема фосфатами, таким образом, приводит к чрезмерному росту водных растений. Когда эти растения умирают, разложение дополнительной биомассы повышает уровень потребления кислорода. В самом неблагоприятном случае это может привести к гибели рыб и снижению качества воды в водоеме.

### Ортофосфаты и общий фосфор

Фосфаты подразделяются на следующие категории:

- Ортофосфаты
- Конденсированные фосфаты
  - Метафосфаты
  - Пирофосфаты
  - Полифосфаты

Для определения общего содержания фосфора проба сначала должна вступить в химическую реакцию с реагентом. Результаты измерения показывают общее содержание фосфора (P).

### Фотометрическое определение ортофосфатов после расщепления проб

#### Метод молибдена синего в соответствии с DIN EN ISO 6878

В кислом растворе ионы ортофосфата вступают в реакцию с молибдатом и ионами сурьмы с образованием сурьмяно-фосфоро-молибдатного комплекса. С помощью аскорбиновой кислоты

этот комплекс доводится до фосфорномолибденового синего. Коэффициент поглощения света прямо пропорционален концентрации ортофосфата в пробе.

**Перекрестная чувствительность**

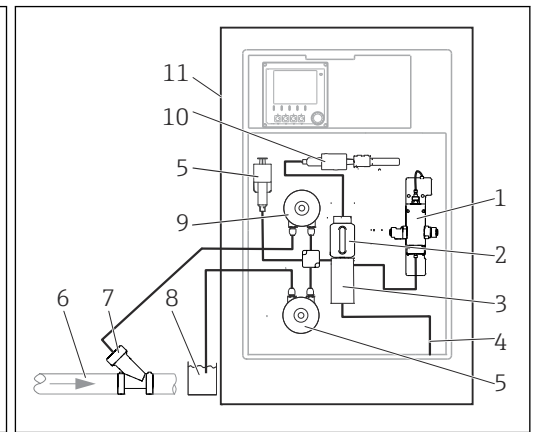
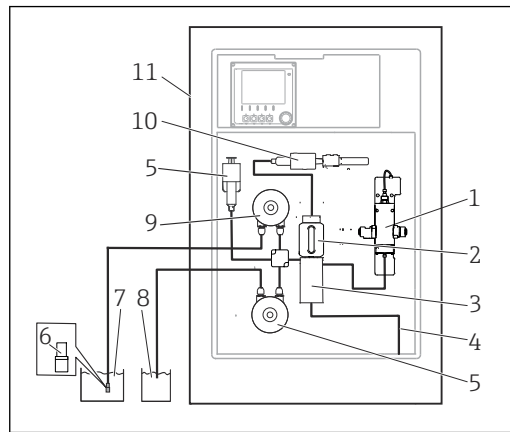
Перечисленные ниже ионы были проверены при указанных концентрациях. Суммарное влияние не проверялось. При указанных уровнях концентрации поперечная чувствительность не наблюдалась. В восстанавливающих средах значение измерений может быть занижено.

10 000 мг/л (ppm)	SO <sub>4</sub> <sup>2-</sup>
1000 мг/л (ppm)	Cl <sup>-</sup>
500 мг/л (ppm)	Na <sup>+</sup> , K <sup>+</sup> , Ca <sup>2+</sup>
50 мг/л (ppm)	CO <sub>3</sub> <sup>2-</sup>
50 мг/л (ppm)	NO <sub>3</sub> <sup>-</sup>

**Измерительная система**

Полная измерительная система состоит из элементов, перечисленных ниже.

- Анализатор Liquiline System CA80TP в заказанной конфигурации
- реагенты и стандартный раствор (по отдельному заказу)
- Впускной сетчатый фильтр или Y-образный фильтр с присоединением к процессу (опционально)



2 Измерительная система с Liquiline System CA80TP и впускным сетчатым фильтром

3 Измерительная система с Liquiline System CA80TP и Y-образным фильтром

- 1 Реактор под давлением
- 2 Дозирующий блок
- 3 Вентильный блок
- 4 Выход
- 5 Блок разбавления (опционально)
- 6 Погружной фильтр
- 7 Технологическая среда
- 8 Вода для дополнительного блока разбавления
- 9 Перистальтический насос
- 10 Дозатор
- 11 Liquiline System CA80TP

- 1 Реактор под давлением
- 2 Дозирующий блок
- 3 Вентильный блок
- 4 Выход
- 5 Блок разбавления (опционально)
- 6 Технологическая среда
- 7 Y-образный фильтр (опционально)
- 8 Вода для дополнительного блока разбавления
- 9 Перистальтический насос
- 10 Дозатор
- 11 Liquiline System CA80TP

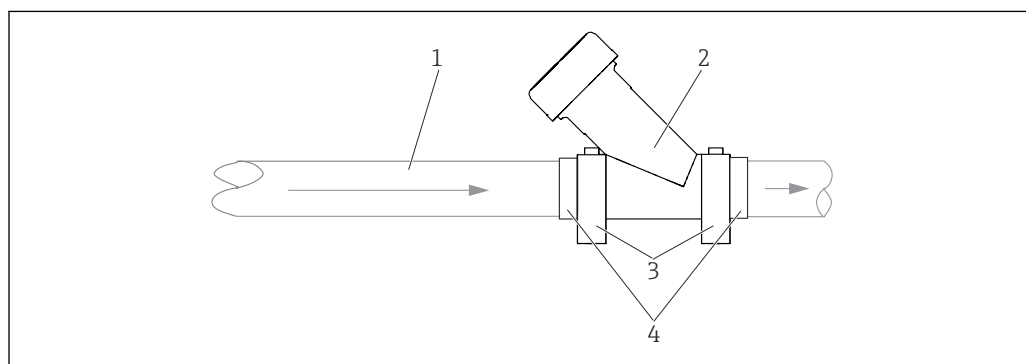
**Индивидуальное решение для заказчика**

Перед проведением анализа на объекте заказчика производится подготовка пробы, при этом она и должна быть однородной (репрезентативная проба) Эта проба может быть помещена во внешний резервуар. Система подготовки образцов, действующая на объекте заказчика, должна быть оснащена отдельным блоком управления.

**i** Вариант исполнения системы Liquiline System CA80 как прибора с самозаполнением не оснащается накопительной ячейкой с системой контроля уровня. Поэтому должна быть обеспечена непрерывная подача пробы со стороны технологического процесса.

**Y-образный фильтр (опционально)**

Y-образный фильтр позволяет брать пробы, содержащие частицы, напрямую из труб. Поэтому он также подходит для процедуры анализа TP, когда в анализ необходимо включить частицы до определенного размера.



A0030826

- 1 Измеряемая среда
- 2 Y-образный фильтр
- 3 Зажимы для труб
- 4 Клеевые соединения, внутренний диаметр 40 мм, прямые

**Модуль охлаждения реагентов (опционально)**

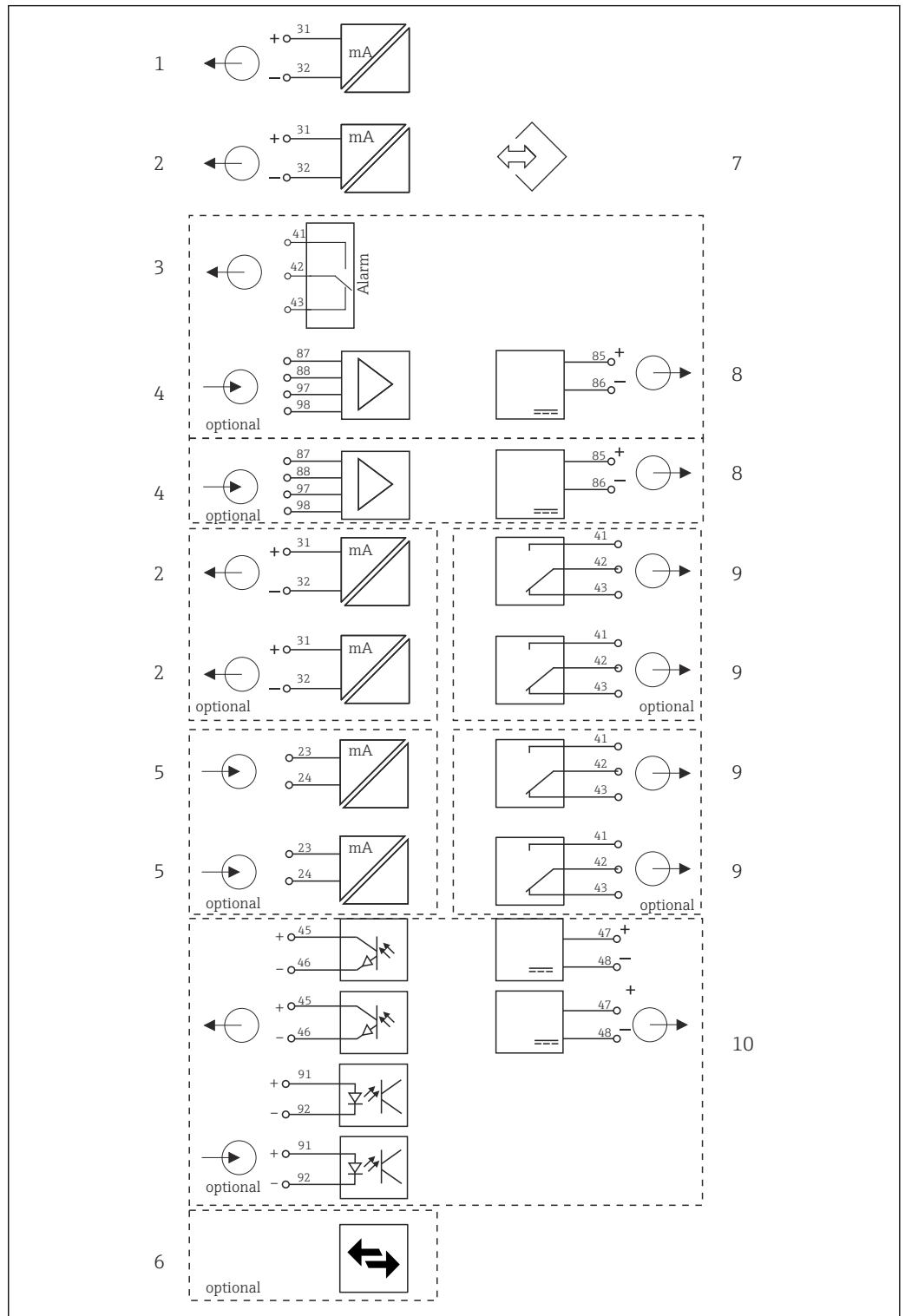
Анализатор может быть снабжен интеллектуальным энергоэффективным модулем охлаждения реагентов.

Охлаждение реализовано на основе элемента Пельтье и не требует обслуживания. Управление блоком охлаждения осуществляется электронным модулем автоматически.

**i** Для продления срока годности реагентов использование блока охлаждения рекомендуется при температуре окружающей среды выше 20 °C (68 °F).

## Архитектура оборудования

Блок-схема



A0021099

4 Блок-схема CA80

1 Токовый выход 1:1

2 Токовые выходы

3 Сигнальное реле

4 2 входа Metosens (1 – дополнительно)

5 2 токовых входа (дополнительно)

6 Modbus/Ethernet (дополнительно)

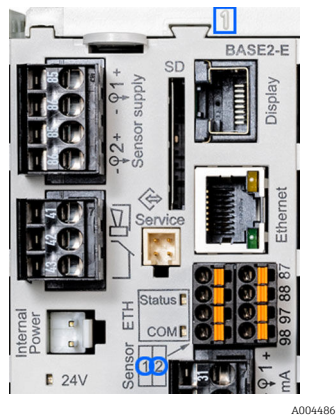
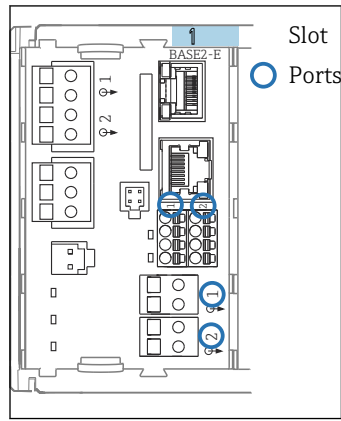
7 Сервисный интерфейс

8 Электропитание, датчики с фиксированным кабелем

9 2 или 4 реле (дополнительно)

10 2 цифровых входа и выхода (дополнительно)

## Назначение гнезд и портов



```

Analyzer_C8024A05600
▶ Heartbeat diagnostics
SP1 Analyzer*
CH1: 1:1 pH Glass ATC 6.95 pH
CH2: 1:2 Cond c ATC 131.1 µS/cm
Current output 1:1 22.5 mA
Current output 1:2 22.5 mA
Current output 4:1 22.5 mA
Current output 4:2 22.5 mA
  
```

A0040671

7 Гнезда и порты на дисплее

\* Измеренное анализатором значение (зависит от параметра)

5 Назначение гнезд и портов

6 Назначение гнезд и портов

- Входы назначаются измерительным каналам в порядке возрастания гнезд и портов. Ниже приведена расшифровка обозначений, представленных в приведенном выше примере. Строка CH1: 1:1 pH glass означает: канал 1 (CH1) является гнездом 1 (базового модуля): порт 1 (вход 1), стеклянный датчик pH
- Выходы и реле обозначаются в соответствии с их функциями, например «токовый выход», и отображаются с указанием номеров гнезда и порта в порядке возрастания
- На экране дисплея отображается надпись SP1: измерительный канал анализатора 1 с точкой отбора пробы SP1 (отображение измеренного значения зависит от параметра; в приведенном примере не продемонстрировано)

## Связь и обработка данных

### Протоколы связи

- Системы цифровых шин
  - PROFIBUS DP (профиль 3.02)
  - Modbus TCP или RS485
  - PROFINET
  - EtherNet/IP
- Настройка посредством Ethernet

### Модуль расширения 485DP/485MB и токовые выходы

Для протоколов связи PROFIBUS DP и Modbus RS485  
Параллельно можно использовать до 2 токовых выходов.

### Функции связи по сети Ethernet осуществляются посредством модуля Base2 и токовых выходов

Параллельно можно использовать до 6 токовых выходов.

### Терминирование шины на приборе

- Осуществляется при помощи ползункового переключателя на модуле шины 485DP/485MB.
- Отображается посредством светодиодного индикатора T на модуле шины 485DP/485MB.

## Надежность

### Надежность благодаря использованию технологии Memosens

#### Memosens

При использовании технологии Memosens значительно увеличивается надежность точки измерения:

- Оптимальная гальваническая изоляция за счет бесконтактной цифровой передачи сигналов
- Абсолютная водонепроницаемость
- Возможна калибровка датчиков в лаборатории, что повышает доступность точки измерения в процессе
- Искробезопасная электронная часть гарантирует бесперебойную эксплуатацию во взрывоопасных зонах.
- Возможность предупредительного обслуживания благодаря регистрации данных датчика, таких как:
  - Общее время работы
  - Время работы при максимальных или минимальных значениях измеряемых величин
  - Время работы в условиях высоких температур
  - Количество стерилизаций с применением пара
  - Состояние датчика

### Технологичность

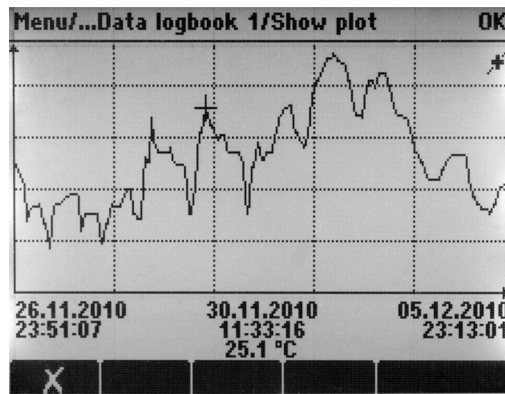
#### Модульная конструкция

Модульный анализатор можно без труда адаптировать согласно индивидуальным потребностям.

- Модернизация модулей расширения с добавлением новых или расширенных функций, таких как токовые выходы, реле и цифровые каналы передачи данных.
- Модернизация до версии с охлаждением реагентов.
- Модернизация до измерительной станции с цифровыми датчиками с технологией Memosens.
- Опционально: разъем датчика M12 для подключения любого датчика Memosens.

#### Хранение данных

- Независимые встроенные области кольцевой памяти (FIFO) или стековой памяти для записи следующей информации:
  - аналоговое значение (например расход, значение pH, проводимость);
  - события (например, сбой питания).
- Журнал регистрации данных анализатора:
  - время опроса: автоматически согласуется с интервалом измерения;
  - не более 2 журналов регистрации данных;
  - 20 000 записей на журнал регистрации;
  - графическое отображение (кривые нагрузки) или нумерованный список;
  - заводская настройка: включено для всех каналов, кольцевая память (FIFO).
- Журналы регистрации данных для цифровых датчиков:
  - настраиваемое время сканирования: 1–3600 с (1 ч);
  - не более восьми (8) журналов регистрации данных;
  - 150 000 записей в каждом журнале;
  - графическое отображение (кривые нагрузки) или нумерованный список.
- Журнал калибровки: не более 75 записей.
- Журнал регистрации аппаратного обеспечения:
  - конфигурация и изменения состава аппаратного обеспечения;
  - не более 125 записей.
- Журнал регистрации версий:
  - помимо прочего, обновления программного обеспечения;
  - не более 50 записей.
- Журнал регистрации событий.
- Журнал регистрации событий анализатора:
  - события непосредственно анализатора;
  - не более 19 500 записей, кольцевая память или заполняемая буферная память для записи.
- Журнал регистрации операций: не более 250 записей.
- Диагностический журнал: не более 250 записей.



A0024359

8 Журнал регистрации данных: графическое отображение на дисплее

### Математические функции (виртуальные параметры процесса)

Помимо «реальных» параметров процесса, поступающих от подключенных физических датчиков или аналоговых входов, можно использовать математические функции для вычисления до 6 «виртуальных» параметров процесса.

**«Виртуальные» параметры процесса могут использоваться следующими способами.**

- Вывод через токовый выход или цифровую шину
- В качестве управляемых переменных
- Назначение датчику предельного значения в качестве измеряемых величин
- В качестве измеряемой переменной для запуска очистки
- Отображение в пользовательских меню измерения

**Доступны следующие математические функции.**

- Подсчет pH для двух значений проводимости в соответствии со стандартом 405 VGB, например в питательной котловой воде.
- Расхождение между двумя значениями измеряемой величины, полученными из различных источников, например для контроля мембран.
- Дифференциальная проводимость, например для контроля эффективности ионообменников.
- Проводимость при дегазации, например для управления технологическими процессами на электростанциях.
- Резервирование для контроля над двумя или тремя одновременно работающими датчиками.
- Расчет gH на основе измеренных значений от датчика pH и ОВП.
- Редактор формул – мощный математический инструмент и средство обработки логических операций с несколькими (не более трех) измеренными значениями.

### FieldCare

Программное обеспечение для настройки и управления парком приборов, созданное на основе технологии FDT/DTM

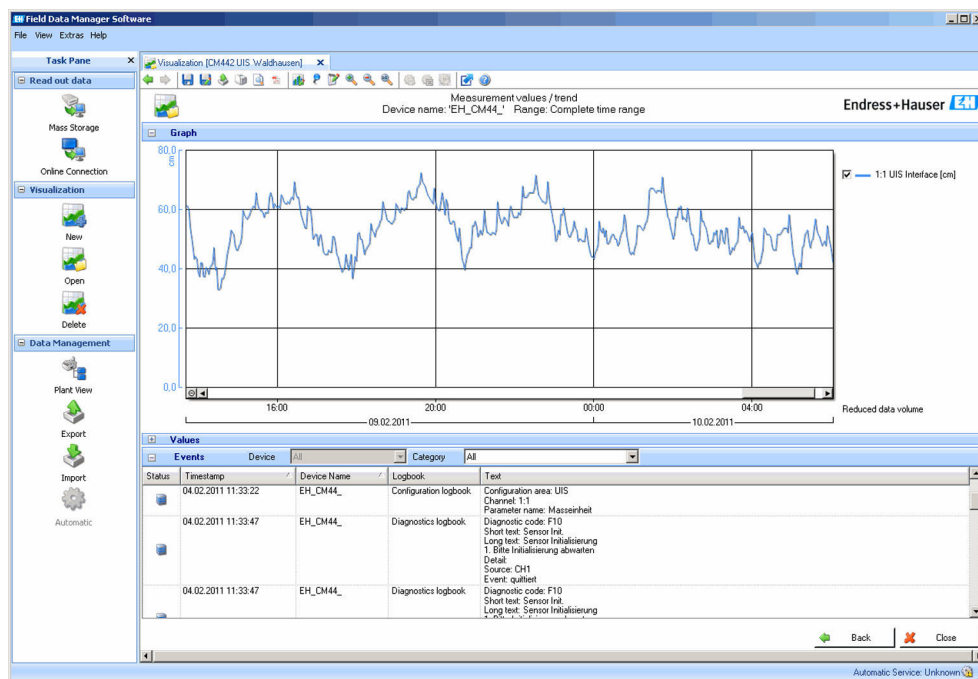
- Полная настройка прибора при подключении через FXA291 и сервисный интерфейс
- Доступ ко многим параметрам настройки и данным идентификации, измерений и диагностики при подключении через модем HART
- Возможность загрузки журналов регистрации в формате CSV или двоичном формате для программного обеспечения Field Data Manager

### Field Data Manager

Программное средство визуализации и база данных измерений, калибровки и настройки

- База данных SQL с защитой от несанкционированного доступа
- Функции импорта, сохранения и печати журналов регистрации
- Кривые нагрузки для отображения измеряемых значений





A0016009

9 Field Data Manager: отображение кривых нагрузки

### SD-карта

Сменный носитель данных обеспечивает следующие возможности.

- Быстрое и простое обновление программного обеспечения
- Быстрое и простое обновление и модернизация списков параметров измерения
- Хранение данных внутренней памяти прибора (например, журналов регистрации)
- Перенос всех параметров конфигурации на прибор с идентичным составом (функция резервного копирования)
- Перенос параметров конфигурации без названия прибора и адреса системной шины на приборы с идентичным составом (функция копирования)

Endress+Hauser предлагает соответствующие отраслевым стандартам SD-карты в качестве аксессуаров. Эти карты памяти обеспечивают максимальную целостность и безопасность данных.

Также можно использовать другие карты SD. Однако Endress+Hauser не несет ответственности за безопасность данных на этих картах.

### Функции самодиагностики

#### Электронная часть

- Токовые входы деактивируются в случае перегрузки по току и повторно активируются по окончании этой перегрузки.
- Выполняется измерение напряжений и температуры платы.

#### Счетчик

Счетчики обеспечивают отслеживание потребления расходных материалов, таких как реагенты, шланги насосов и клапанов или дозаторов.

#### Фотометр

- Автоматический контроль температуры.
- Активный контроль связи между блоком фотометра и электронной частью анализатора.

Датчик утечки в корпусе

### Защита данных

Все параметры настройки, журналы регистрации и т.п. хранятся в энергонезависимой памяти, что обеспечивает сохранность данных даже при сбое питания.

### IT-безопасность

Гарантия на устройство действует только в том случае, если его установка и использование производятся согласно инструкциям, изложенным в Руководстве по эксплуатации. Устройство оснащено механизмом обеспечения защиты, позволяющим не допустить внесение каких-либо непреднамеренных изменений в установку устройства.

Безопасность информационных технологий соответствует общепринятым стандартам безопасности оператора и разработана с целью предоставления дополнительной защиты устройства, в то время как передача данных прибора должна осуществляться операторами самостоятельно.

## Вход

<b>Измеряемые переменные</b>	Общее содержание фосфора [мг/л, ppm]	
<b>Диапазон измерения</b>	CA80TP-**F0:	0–2 мг/л P
	CA80TP-**F1:	0,05–10 мг/л P
	CA80TP-**F4:	0,5–50 мг/л P
<b>Типы входов</b>	<ul style="list-style-type: none"> <li>▪ 1 измерительный канал (основной параметр анализатора)</li> <li>▪ от 1 до 4 цифровых входов для датчиков с поддержкой технологии Memosens (дополнительно)</li> <li>▪ Аналоговые токовые входы (дополнительно)</li> <li>▪ Двоичные входы (дополнительно)</li> </ul>	
<b>Входной сигнал</b>	В зависимости от исполнения 2 x 0/4 ... 20 мА (опция), пассивный, потенциально изолированный	
<b>Токовый вход, пассивный</b>	<p><b>Диапазон</b> &gt; 0 ... 20 мА</p> <p><b>Характеристика сигнала</b> Линейная</p> <p><b>Внутреннее сопротивление</b> Нелинейное</p> <p><b>Испытательное напряжение</b> 500 В</p>	
<b>Спецификация кабелей (для опциональных датчиков с поддержкой технологии Memosens)</b>	<p><b>Тип кабеля</b> Кабель передачи данных Memosens CYK10 или фиксированный кабель датчика, каждый с лужеными концами или круглым разъёмом M12 (опция, )</p> <p><b>Длина кабеля</b> Макс. 100 м (330 футов)</p>	

## Выход

<b>Выходной сигнал</b>	<p>В зависимости от исполнения</p> <ul style="list-style-type: none"> <li>▪ 2 x 0/4–20 мА, активный, потенциально изолированный (стандартное исполнение)</li> <li>▪ 4 x 0/4–20 мА, активный, потенциально изолированный (исполнение с 2 аналоговыми выходами)</li> <li>▪ 6 x 0/4–20 мА, активный, потенциально изолированный (исполнение с 4 аналоговыми выходами)</li> <li>▪ Двоичные выходы</li> </ul>	
------------------------	--	--

<b>PROFIBUS DP/RS485</b>	
Кодирование сигнала	EIA/TIA-485, совместимость с интерфейсом PROFIBUS DP согласно стандарту МЭК 61158
Скорость передачи данных	9,6 кбод, 19,2 кбод, 45,45 кбод, 93,75 кбод, 187,5 кбод, 500 кбод, 1,5 Мбод, 6 Мбод, 12 Мбод
Гальваническая развязка	Да
Разъемы	Пружинная клемма (не более 1,5 мм), с внутренней перемычкой (Т-функция), M12 (опционально)
Терминирование шины	Внутренний ползунковый переключатель со светодиодной индикацией

<b>Modbus RS485</b>	
Кодирование сигнала	EIA/TIA-485
Скорость передачи данных	2400, 4800, 9600, 19 200, 38 400, 57 600 и 115 200 бод
Гальваническая развязка	Да
Терминирование шины	Внутренний ползунковый переключатель со светодиодной индикацией

<b>Веб-сервер и система Modbus TCP</b>	
Кодирование сигнала	IEEE 802.3 (Ethernet)
Скорость передачи данных	10/100 Мбод
Гальваническая развязка	Да
Подключение	RJ45, опционально – M12
IP-адрес	DHCP или настройка с помощью меню

<b>EtherNet/IP</b>	
Кодирование сигнала	IEEE 802.3 (Ethernet)
Скорость передачи данных	10/100 Мбод
Гальваническая развязка	Да
Подключение	RJ45, опционально – M12 (D-кодирование)
IP-адрес	DHCP (по умолчанию) или настройка через меню

<b>PROFINET</b>	
Кодирование сигнала	IEEE 802.3 (Ethernet)
Скорость передачи данных	100 Мбод
Гальваническая развязка	Да
Подключение	RJ45
Название станции	Через протокол DCP с помощью инструмента настройки (например, Siemens PRONETA)
IP-адрес	Через протокол DCP с помощью инструмента настройки (например, Siemens PRONETA)

<b>Аварийный сигнал</b>	Регулируемый, согласно рекомендации NAMUR NE 43 <ul style="list-style-type: none"> <li>▪ В диапазоне измерений 0...20 мА: Ток наличия ошибки 0 ... 23 мА</li> <li>▪ В диапазоне измерения 4...20 мА: Ток наличия ошибки 2,4 ... 23 мА</li> <li>▪ Заводская настройка тока наличия ошибки для обоих диапазонов измерения: 21,5 мА</li> </ul>
-------------------------	---

<b>Нагрузка</b>	Макс. 500 Ом
-----------------	--------------

<b>Режим передачи данных</b>	Линейная
------------------------------	----------

## Токовые выходы, активные

<b>Диапазон</b>	0...23 мА
-----------------	-----------

<b>Характеристика сигнала</b>	Линейная
-------------------------------	----------

<b>Электрические параметры</b>	<b>Выходное напряжение</b> Макс. 24 В  <b>Испытательное напряжение</b> 500 В
--------------------------------	--

<b>Спецификация кабелей</b>	<b>Тип кабеля</b> Рекомендуется экранированный кабель  <b>Спецификация кабелей</b> Макс. 2,5 мм <sup>2</sup> (14 AWG)
-----------------------------	---

## Релейные выходы

<b>Электрические параметры</b>	<b>Типы реле</b> <ul style="list-style-type: none"> <li>▪ 1 одноштырьковый переключающий контакт (сигнальное реле)</li> <li>▪ 2 или 4 одноштырьковых переключающих контактах (опция, с модулями расширения)</li> </ul> <b>Максимальная нагрузка</b> <ul style="list-style-type: none"> <li>▪ Сигнальное реле: 0,5 А</li> <li>▪ Все остальные реле: 2,0 А</li> </ul> <b>Коммутационная способность реле</b>
--------------------------------	--

*Базовый модуль (Сигнальное реле)*

Переключающее напряжение	Нагрузка (макс.)	Количество циклов переключения (мин.)
230 В~, cosФ = 0,8...1	0,1 А	700 000
	0,5 А	450 000
115 В~, cosФ = 0,8...1	0,1 А	1 000 000
	0,5 А	650 000
24 В=, L/R = 0...1 мс	0,1 А	500 000
	0,5 А	350 000

## Модул расширения

Переключающее напряжение	Нагрузка (макс.)	Количество циклов переключения (мин.)
230 В~, cosΦ = 0,8...1	0,1 А	700 000
	0,5 А	450 000
	2 А	120 000
115 В~, cosΦ = 0,8...1	0,1 А	1 000 000
	0,5 А	650 000
	2 А	170 000
24 В=, L/R = 0...1 мс	0,1 А	500 000
	0,5 А	350 000
	2 А	150,000

## Минимальная нагрузка (типовая)

- Мин. 100 мА при 5 В=
- Мин. 1 мА при 24 В=
- Мин. 5 мА при 24 В~
- Мин. 1 мА при 230 В~

## Характеристики протоколов

## PROFIBUS DP

Идентификатор изготовителя	11 <sub>h</sub>
Тип прибора	155E <sub>h</sub>
Версия профиля	3.02
Файлы базы данных прибора (GSD-файлы)	<a href="http://www.endress.com/profibus">www.endress.com/profibus</a> Менеджер интеграции устройств (DIM)
Выходные переменные	16 блоков аналогового ввода, 8 блоков цифрового ввода
Входные переменные	4 блока аналогового вывода, 8 блоков цифрового вывода
Поддерживаемые функции	<ul style="list-style-type: none"> <li>■ 1 разъём MSCY0 (циклическая связь, главное устройство класса 1 к ведомому)</li> <li>■ 1 разъём MSAC1 (ациклическая связь, главное устройство класса 1 к ведомому)</li> <li>■ 2 разъёма MSAC2 (ациклическая связь, главное устройство класса 2 к ведомому)</li> <li>■ Блокировка прибора: возможна аппаратная или программная блокировка прибора.</li> <li>■ Адресация с помощью DIL-переключателей или через ПО</li> <li>■ GSD, PDM DD, DTM</li> </ul>

## Modbus RS485

Протокол	RTU / ASCII
Коды функций	03, 04, 06, 08, 16, 23
Поддержка широковещательной передачи для кодов функций	06, 16, 23
Выходные данные	16 измеренных значений (величина, единица измерения, состояние), 8 цифровых значений (величина, состояние)
Входные данные	4 контрольные точки (величина, единица измерения, состояние), 8 цифровых значений (величина, состояние), диагностическая информация
Поддерживаемые функции	Возможность настройки адреса посредством переключателя или программного обеспечения

**Modbus TCP**

порт TCP	502
Соединения TCP	3
Протокол	Данные датчиков передаются от датчиков Memosens по протоколам цифровых шин EtherNet/IP и Modbus TCP
Коды функций	03, 04, 06, 08, 16, 23
Поддержка широковещательной передачи для кодов функций	06, 16, 23
Выходные данные	16 измеренных значений (величина, единица измерения, состояние), 8 цифровых значений (величина, состояние)
Входные данные	4 контрольные точки (величина, единица измерения, состояние), 8 цифровых значений (величина, состояние), диагностическая информация
Поддерживаемые функции	Возможность настройки адреса посредством DHCP или программного обеспечения

**Веб-сервер**

Веб-сервер обеспечивает полный доступ к настройке прибора, измеренным значениям, диагностическим сообщениям, журналам и сервисным данным через стандартные маршрутизаторы WiFi/WLAN/LAN/GSM или 3G с помощью IP-адреса, заданного пользователем.

Порт TCP	80
Поддерживаемые функции	<ul style="list-style-type: none"> <li>■ Настройка прибора посредством дистанционного доступа (1 сеанс)</li> <li>■ Сохранение/восстановление параметров настройки прибора (посредством SD-карты)</li> <li>■ Экспорт журнала (форматы файлов: CSV, FDM)</li> <li>■ Доступ к веб-серверу через интерфейс DTM или веб-браузер Internet Explorer</li> <li>■ Вход в систему</li> <li>■ Веб-сервер можно деактивировать</li> </ul>

**Ethernet/IP**

Протокол	EtherNet/IP	
Сертификация ODVA	Да	
Профиль прибора	Семейство устройств (тип продукта: 0x2B)	
ID изготовителя	0x049E <sub>n</sub>	
ID типа прибора	0x109F	
Полярность	Auto-MIDI-X	
Соединения	CIP	12
	I/O	6
	Явное сообщение	6
	Многоадресная передача	3 принимающих точки
Мин. RPI	100 мс (по умолчанию)	
Макс. RPI	10 000 мс	
Системная интеграция	EtherNet/IP	EDS
	Rockwell	Add-on-Profile Level 3, лицевая панель для Factory Talk SE

Данные ввода/вывода	Вход (T → O)	Состояние прибора и диагностическое сообщение с наивысшим приоритетом  Измеренные значения: <ul style="list-style-type: none"> <li>■ 16 AI (аналоговый вход) + состояние + единица измерения</li> <li>■ 8 DI (дискретный вход) + состояние</li> </ul>
	Выход → T)	Управляющие значения: <ul style="list-style-type: none"> <li>■ 4 AO (аналоговый выход) + состояние + единица измерения</li> <li>■ 8 DO (дискретный выход) + состояние</li> </ul>

**PROFINET**

Протокол	«Протокол прикладного уровня для периферийных приборов и распределенных автоматизированных систем», PNIO версии 2.34
Тип связи	100 Мбит/с
Класс соответствия	Класс соответствия В
Класс действительной нагрузки	Класс действительной нагрузки II
Скорость передачи	Автоматический выбор 100 Мбит/с определением полнодуплексного режима
Периоды циклов	От 32 мс
Профиль прибора	Идентификатор прикладного интерфейса 0xF600 Общего назначения
Интерфейс PROFINET	1 порт, Realtime класс 1 (RT_CLASS_1)
Идентификатор изготовителя	0x11 <sub>h</sub>
Идентификатор типа прибора	0x859F <sub>h</sub>
Файлы описания прибора (GSD)	Информацию и файлы можно получить в следующих источниках. <ul style="list-style-type: none"> <li>■ <a href="http://www.endress.com">www.endress.com</a> На странице изделия: Documents/Software → Device drivers</li> <li>■ <a href="http://www.profibus.com">www.profibus.com</a> С помощью веб-сайта, используя средство поиска изделий</li> </ul>
Полярность	Автоматическая настройка полярности для коррекции перекрещивающихся пар TxD и RxD
Поддерживаемые подключения	<ul style="list-style-type: none"> <li>■ 1 x AR (контроллер ввода/вывода AR)</li> <li>■ 1 x AR (допустимо подключение к устройству контроля ввода/вывода AR)</li> <li>■ 1 x вход CR (Интерфейс связи)</li> <li>■ 1 x выход CR (Интерфейс связи)</li> <li>■ 1 x аварийный сигнал CR (Интерфейс связи)</li> </ul>
Опции настройки измерительного прибора	<ul style="list-style-type: none"> <li>■ Веб-браузер</li> <li>■ Программное обеспечение данного изготовителя (FieldCare, DeviceCare)</li> <li>■ Основной файл прибора (GSD), доступен для чтения посредством встроенного веб-сервера измерительного прибора</li> </ul>
Настройка названия прибора	Протокол DCP

Поддерживаемые функции	<ul style="list-style-type: none"> <li>■ Идентификация и техническое обслуживание</li> <li>■ Простая идентификация прибора по следующим данным: <ul style="list-style-type: none"> <li>■ Система управления технологическими процессами</li> <li>■ Заводская табличка</li> </ul> </li> <li>■ Состояние измеренного значения</li> <li>■ Переменные процесса связаны с состоянием измеренного значения</li> <li>■ Режим мигания индикатора (FLASH_ONCE) на локальном дисплее для простой идентификации и назначения прибора</li> <li>■ Управление прибором посредством управляющей программы (например, FieldCare, DeviceCare)</li> </ul>
Системная интеграция	<p>Дополнительную информацию о системной интеграции см. в руководстве по эксплуатации</p> <ul style="list-style-type: none"> <li>■ Циклическая передача данных</li> <li>■ Обзор и описание модулей</li> <li>■ Кодировка состояния</li> <li>■ Настройка запуска</li> <li>■ Заводская настройка</li> </ul>

## Источник питания

Напряжение питания	<ul style="list-style-type: none"> <li>■ От 100 до 120 В перем. тока/от 200 до 240 В перем. тока</li> <li>■ 50 или 60 Гц</li> </ul>
Подключение к шине Fieldbus	Напряжение питания: неприменимо
Потребляемая мощность	<p><b>Все исполнения, кроме исполнения для открытых площадок</b></p> <p>250 В·А</p> <p><b>Вариант исполнения для открытых площадок</b></p> <p>250 ВА + 650 ВА на шланг отопителя, макс. 900 ВА (исполнение с системой охлаждения)<sup>1)</sup></p>
Кабельные вводы	<ul style="list-style-type: none"> <li>■ 4 отверстия под M16, G3/8, NPT3/8", соединение Memosens<sup>2)</sup></li> <li>■ 4 просверленных отверстия для M20, G1/2, NPT1/2"</li> </ul>

Спецификация кабелей	Кабельное уплотнение	Разрешенный диаметр кабеля
	M16 x 1,5 мм	От 4 до 8 мм (от 0,16 до 0,32 дюйма)
M12 x 1,5 мм (заказываемый вариант исполнения с разъемом M12 для датчиков Memosens)	От 2 до 5 мм (от 0,08 до 0,20 дюйма)	
M20 x 1,5 мм	От 6 до 12 мм (от 0,24 до 0,48 дюйма)	
NPT <sup>3</sup> / <sub>8</sub> "	От 4 до 8 мм (от 0,16 до 0,32 дюйма)	
G <sup>3</sup> / <sub>8</sub>	От 4 до 8 мм (от 0,16 до 0,32 дюйма)	
NPT <sup>1</sup> / <sub>2</sub> "	От 6 до 12 мм (от 0,24 до 0,48 дюйма)	
G <sup>1</sup> / <sub>2</sub>	От 7 до 12 мм (от 0,28 до 0,48 дюйма)	



Кабельные уплотнения, установленные производителем, затянуты моментом 2 Н·м.

- 1) Значение мощности на заводской табличке относится к потреблению прибора в случае ввода в эксплуатацию при температуре 5 °C (41 °F) через минуту работы.
- 2) В случае установки снаружи помещения 2 отверстия заняты; по этой причине возможна установка только двух датчиков Memosens.



**Подключение  
опциональных блоков**

Модули расширения позволяют расширять функциональные возможности имеющегося прибора.

**УВЕДОМЛЕНИЕ**

**Недопустимые комбинации аппаратных средств (вызывающие конфликты в системе электропитания)**

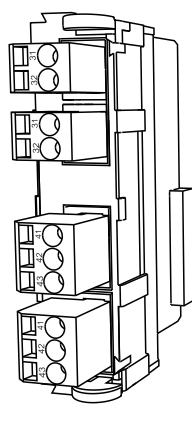
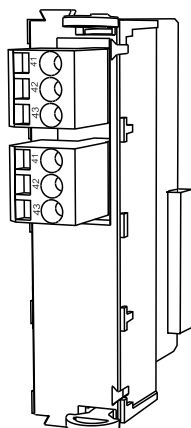
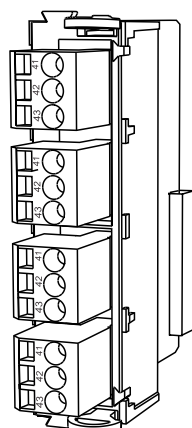
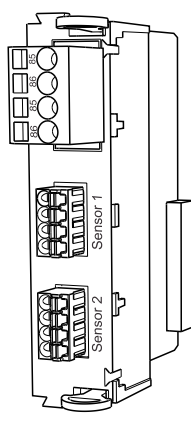
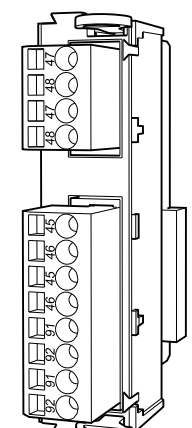
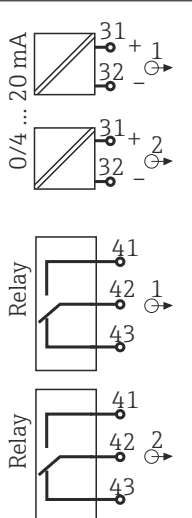
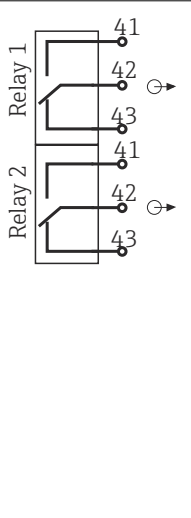
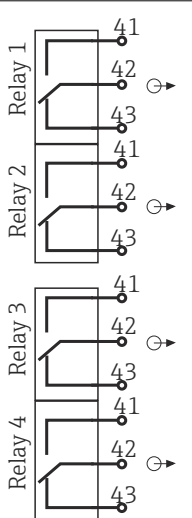
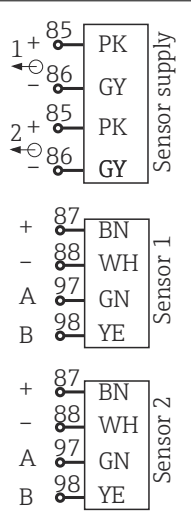
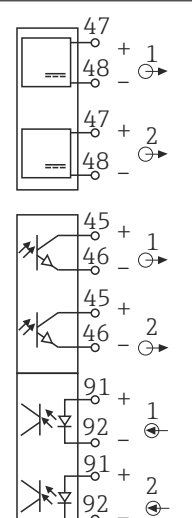
Возможно ухудшение точности измерений или общий отказ точки измерения в результате нагрева или перегрузки

- ▶ Выясните, приведет ли запланированное обновление прибора к допустимой комбинации аппаратных средств (конфигуратор на веб-сайте [www.endress.com/CA80TP](http://www.endress.com/CA80TP)).
- ▶ Допускается не более восьми токовых входов и токовых выходов.
- ▶ Допускается не более двух блоков DIO.
- ▶ При наличии любых вопросов свяжитесь с региональным торговым представительством Endress+Hauser.



Кабельные вводы и допустимые значения диаметра кабелей

Обзор всех дополнительных модулей

Название модуля				
AOR	2R	4R	2DS	DIO
				
<ul style="list-style-type: none"> <li>2 аналоговых выхода 0/4-20 мА</li> <li>2 реле</li> <li>Код заказа: 71111053</li> </ul>	<ul style="list-style-type: none"> <li>2 реле</li> <li>Код заказа: 71125375</li> </ul>	<ul style="list-style-type: none"> <li>4 реле</li> <li>Код заказа: 71125376</li> </ul>	<ul style="list-style-type: none"> <li>2 входа для цифровых датчиков</li> <li>2 системы питания для цифровых датчиков</li> <li>Код заказа: 71135631</li> </ul>	<ul style="list-style-type: none"> <li>2 цифровых входа</li> <li>2 цифровых выхода и вспомогательное напряжение</li> <li>Код заказа: 71135638</li> </ul>
 <p>0/4 ... 20 mA</p> <p>Relay</p> <p>Relay</p>	 <p>Relay 1</p> <p>Relay 2</p>	 <p>Relay 1</p> <p>Relay 2</p> <p>Relay 3</p> <p>Relay 4</p>	 <p>Sensor supply</p> <p>Sensor 1</p> <p>Sensor 2</p>	

Название модуля				
2AO	4AO	2AI	485	
<ul style="list-style-type: none"> <li>2 аналоговых выхода 0/4–20 мА</li> <li>Код заказа: 71135632</li> </ul>	<ul style="list-style-type: none"> <li>4 аналоговых выхода 0/4–20 мА</li> <li>Код заказа: 71135633</li> </ul>	<ul style="list-style-type: none"> <li>2 аналоговых входа 0/4–20 мА</li> <li>Код заказа: 71135639</li> </ul>	<ul style="list-style-type: none"> <li>Ethernet (веб-сервер или Modbus TCP)</li> <li>Код заказа: 71135634</li> </ul>	
<p>0/4 ... 20 мА</p>	<p>0/4 ... 20 мА</p>	<p>0/4 ... 20 мА</p>	<p>Terminal block labels: Ethernet, PWR, BF, SF, COM, T, ON, 1, 2, 4, 8, 16, 32, 64, 128/SW, Service, DGND, VP, DP/RS485, 82, 81, 96, 95, 99, 96', 95', 99'.</p>	



**PROFIBUS DP (модуль 485)**

Контакты 95, 96 и 99 соединены в разъеме перемычками. Это позволяет избежать прерывания связи по протоколу PROFIBUS при отсоединении разъема.

**Подключение датчиков (опционально)***Датчики с протоколом Memosens*

Типы датчиков	Кабель датчика	Датчики
Цифровые датчики без дополнительного встроенного источника питания	Со вставным соединением и передачей индуктивного сигнала	<ul style="list-style-type: none"> <li>▪ Датчики pH</li> <li>▪ Датчики ОВП</li> <li>▪ Комбинированные датчики</li> <li>▪ Датчики кислорода (амперометрические и оптические)</li> <li>▪ Датчики проводимости с кондуктивным измерением проводимости</li> <li>▪ Датчики хлора (дезинфекция)</li> </ul>
	Фиксированный кабель	Датчики проводимости с индуктивным измерением проводимости
Цифровые датчики с дополнительным встроенным источником питания	Фиксированный кабель	<ul style="list-style-type: none"> <li>▪ Датчики мутности</li> <li>▪ Датчики для измерения уровня границы раздела сред</li> <li>▪ Датчики для измерения коэффициента спектральной абсорбции (SAC)</li> <li>▪ Датчики нитратов</li> <li>▪ Оптические датчики кислорода</li> <li>▪ Ионоселективные датчики</li> </ul>

**Рабочие характеристики**

<b>Максимальная погрешность измерения</b> <sup>3)</sup>	CA80TP-AAF0:	0,05–2 мг/л (ppm) P	0,06 мг/л (ppm) P
	CA80TP-AAF1:	0,05–2 мг/л (ppm) P	0,06 мг/л (ppm) P
	CA80TP-AAF1:	2–10 мг/л (ppm) P	3% от значения измеряемой величины
	CA80TP-AAF4:	0,5–10 мг/л (ppm) P	0,4 мг/л (ppm) P
	CA80TP-AAF4:	10–50 мг/л (ppm) P	4% от значения измеряемой величины

**Максимальная погрешность измерения для входов датчиков** → Документация подключенного датчика

**Максимальная погрешность измерения для токовых входов и выходов** Типичные погрешности измерения:  
 < 20 мкА (для значений тока < 4 мА)  
 < 50 мкА (для значений тока 4...20 мА)  
 при 25 °C (77° F) во всех вариантах  
 Дополнительное отклонение измерения в зависимости от температуры:  
 < 1,5 мкА/К

**LOD (предел обнаружения)** 0,015 мг/л (ppm)

**Повторяемость**<sup>3)</sup>

CA80TP-AAF0:	± 2% измеренного значения + 0,01 мг/л (ppm) P
CA80TP-AAF1:	± 2% измеренного значения + 0,01 мг/л (ppm) P
CA80TP-AAF4:	± 3% измеренного значения + 0,05 мг/л (ppm) P

**Повторяемость результатов измерений для входов с датчиков** → Документация подключенного датчика

**Интервал измерения** Непрерывный (примерно 30 мин со временем расцепления 1 мин, регулируемый от 33 мин до 24 ч)

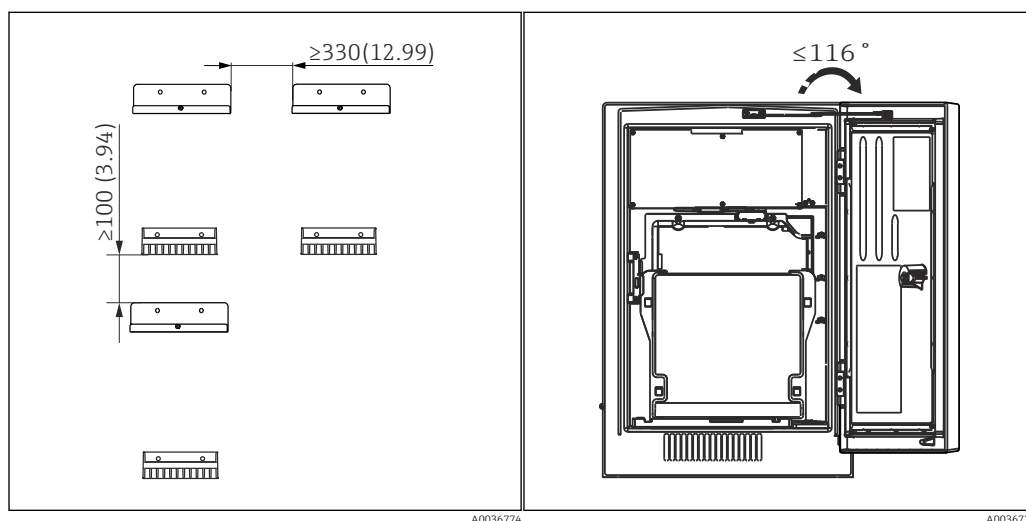
3) Согласно стандарту ISO 15839, для стандартных растворов. Погрешность измерения включает в себя все погрешности анализатора. При этом она не включает погрешности стандартных растворов, используемых в качестве эталона.

<b>Требования, предъявляемые к пробам</b>	6 мл (0,21 ж Унция) на одно измерение
<b>Требования, предъявляемые к реагентам</b>	<p><b>RN</b></p> <ul style="list-style-type: none"> <li>▪ Примерно 630 мкл на каждый реагент и каждое измерение</li> <li>▪ При интервале измерения 30 мин – примерно 1 000 мл (33,81 fl.oz) на каждый реагент и каждый месяц</li> </ul> <p><b>RB, RK</b></p> <ul style="list-style-type: none"> <li>▪ Примерно 370 мкл на каждый реагент и каждое измерение</li> <li>▪ При интервале измерения 30 мин – примерно 600 мл (20,29 fl.oz) на каждый реагент и каждый месяц</li> </ul>
<b>Требования, предъявляемые к стандартным растворам</b>	<ul style="list-style-type: none"> <li>▪ При интервале калибровки 48 часов – примерно 180 мл (6,09 fl.oz) в месяц (без блока разбавления)</li> <li>▪ При интервале калибровки 48 часов – примерно 75 мл (2,54 fl.oz) в месяц (с блоком разбавления)</li> </ul>
<b>Требование к разбавляющей воде</b>	<p>Примерно 20 мл (0,68 fl.oz) на измерение</p> <p>Деминерализованная вода рекомендуется для получения пробы в концентрации &lt; 50 мг/л (ppm).</p>
<b>Периодичность калибровки</b>	От 12 ч до 90 дней, в зависимости от области применения и условий окружающей среды
<b>Периодичность технического обслуживания</b>	Каждые 3–6 месяцев, в зависимости от области применения
<b>Мероприятия технического обслуживания</b>	<ul style="list-style-type: none"> <li>▪ Ежедневно: внешний осмотр</li> <li>▪ Ежедневно: 15 минут</li> </ul>

## Монтаж

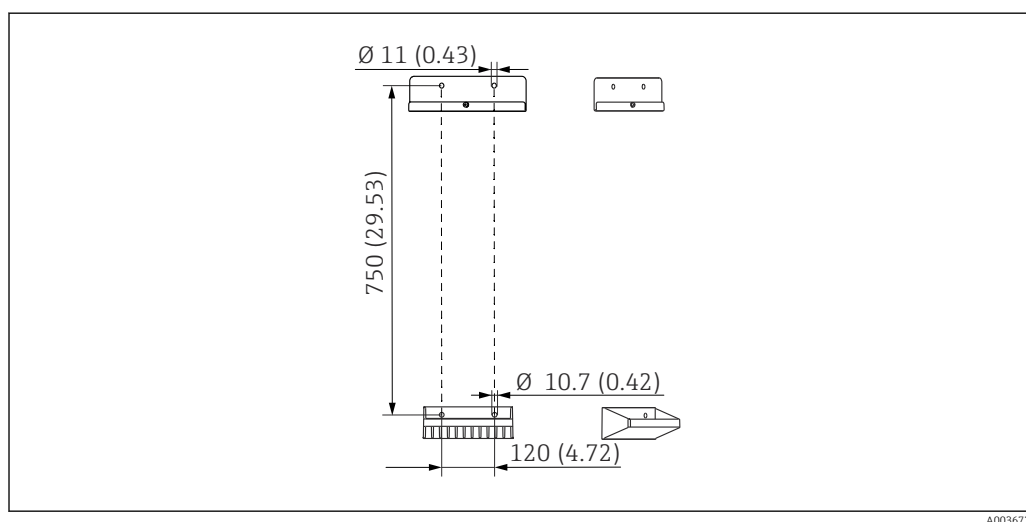
<b>Место монтажа</b>	<p>При монтаже прибора необходимо соблюдать следующие правила.</p> <ul style="list-style-type: none"> <li>▶ При настенном монтаже убедитесь в достаточной несущей способности стены и в том, что она абсолютно вертикальна.</li> <li>▶ При монтаже на опоре устанавливайте прибор на горизонтальную поверхность.</li> <li>▶ Защитите прибор от дополнительного нагрева (например, от системы отопления).</li> <li>▶ Обеспечьте защиту прибора от механических вибраций.</li> <li>▶ Защитите прибор от коррозионно-опасных газов, например от сероводорода (H<sub>2</sub>S) .</li> <li>▶ Учитывайте максимальный перепад высоты и максимальное расстояние от точки забора.</li> <li>▶ Проследите за тем, чтобы из устройства был обеспечен свободный слив, без эффекта сифона.</li> <li>▶ Убедитесь в свободной циркуляции воздуха через переднюю панель корпуса.</li> <li>▶ Открытые анализаторы (т. е. анализаторы, поставляемые без дверцы) можно монтировать только в закрытых помещениях, в защитных шкафах или аналогичных местах.</li> </ul>
<b>Инструкции по монтажу</b>	<p>Прибор можно монтировать в следующих вариантах компоновки.</p> <ul style="list-style-type: none"> <li>▪ Прибор, монтируемый на стену.</li> <li>▪ Прибор, монтируемый на опору.</li> <li>▪ Монтаж на стойку/опору (аксессуар)</li> </ul>

## Зазоры, необходимые при монтаже анализатора



▣ 10 Минимальные расстояния для монтажа. ▣ 11 Максимальный угол раскрытия  
 Единица измерения – мм (дюйм).

## Требования в отношении зазоров при настенном монтаже



▣ 12 Размеры блока держателя. Единица измерения – мм (дюйм)

## Условия окружающей среды

Диапазон температуры окружающей среды

 Все варианты исполнения корпуса, кроме исполнения для открытых площадок  
 от +5 до +40 °C (от 41 до 104 °F)

**Исполнение для открытых площадок**

От -20 до +40 °C (от -4 до 104 °F)

Температура хранения

-20 до 60 °C (-4 до 140 °F)

Относительная влажность

10 до 95 %, без конденсации

Степень защиты

IP55 (корпус, стойка анализатора), TYPE 3R (корпус, стойка анализатора)

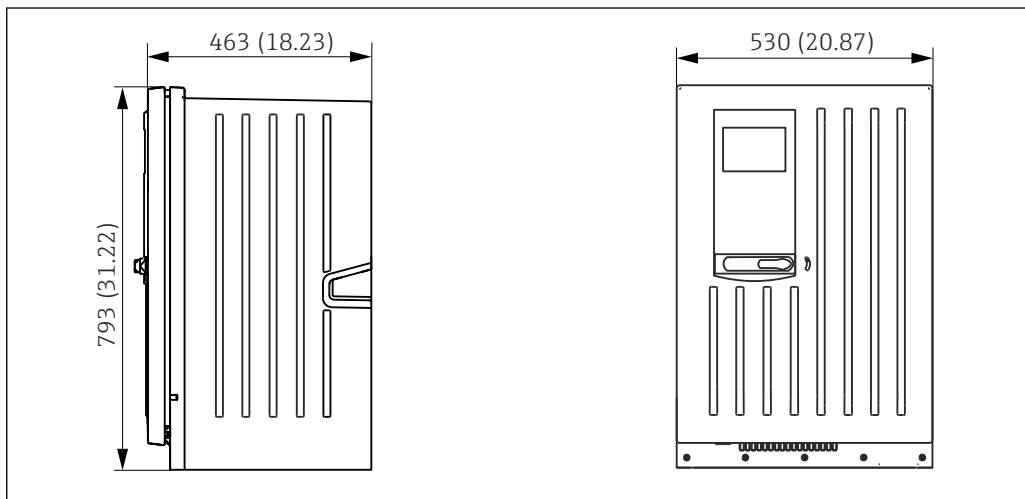
<b>Электромагнитная совместимость</b> <sup>4)</sup>	Помехи и устойчивость к помехам согласно EN 61326-1: 2013, класс А, промышленные нормативы
<b>Электробезопасность</b>	В соответствии с EN/IEC 61010-1:2010, класс оборудования I Низкое напряжение: категория защиты от повышенного напряжения II Для установки на высоте до 2000 м (6500 футов) над уровнем моря
<b>Степень загрязнения</b>	2-й уровень загрязненности

## Параметры технологического процесса

<b>Температура проб</b>	4 до 40 °C (39 до 104 °F)
<b>Консистенция проб</b>	Небольшое содержание твердых частиц, размер частиц < 800 мкм; для проб с частицами большого размера требуется Y-образный фильтр (опционально) или другая форма предварительной обработки
<b>Подача пробы</b>	<b>Анализатор (без Y-образного фильтра (опционально)):</b> Без давления <b>Y-образный фильтр (опционально):</b> <ul style="list-style-type: none"> <li>■ Допустимый диапазон давления: макс. 4 бар (58,01 psi)</li> <li>■ Расход: обеспечьте достаточную подачу к Y-образному фильтру, который должен быть полностью заполнен <sup>5)</sup></li> </ul>

## Механическая конструкция

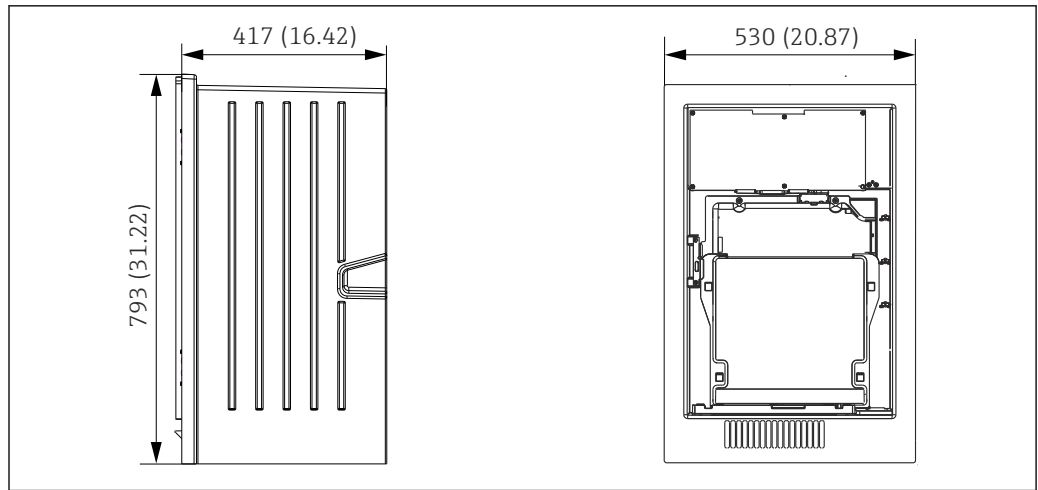
Размеры



13 Liquiline System CA80, закрытое исполнение, размеры в мм (дюймах)

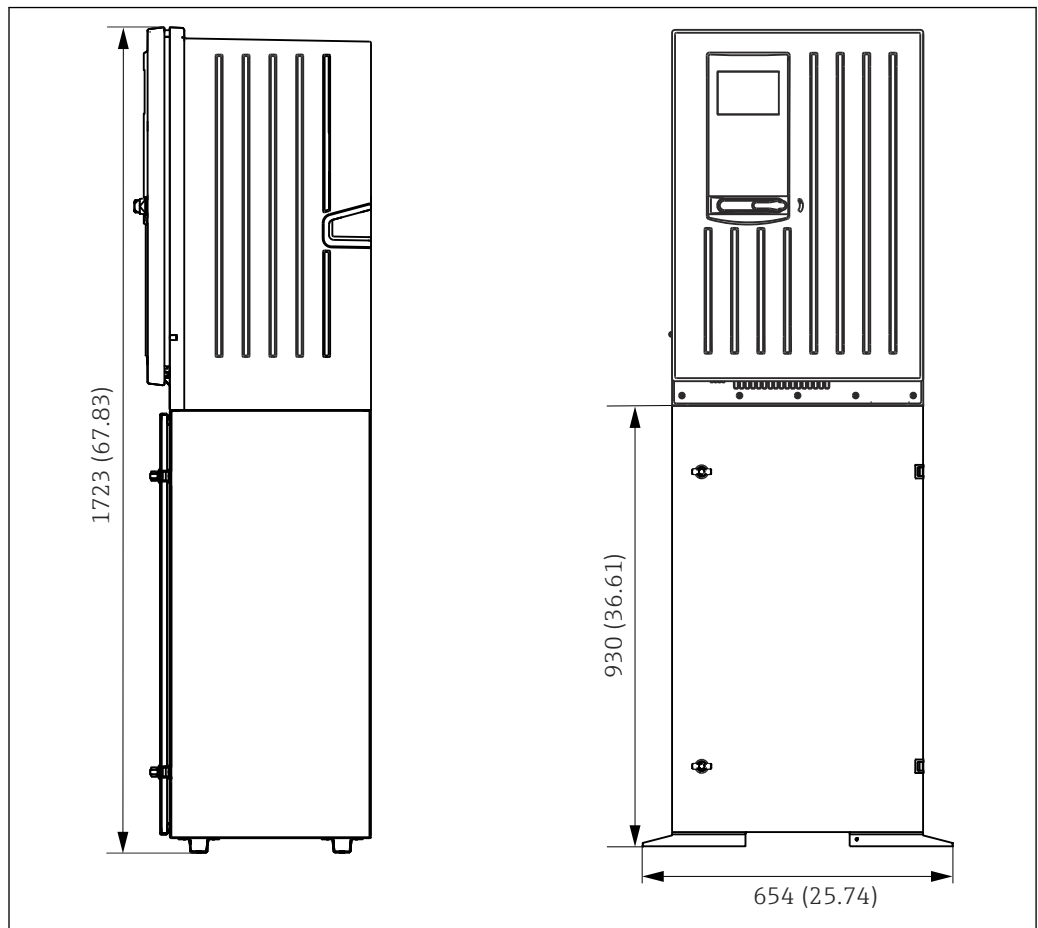
A0028820

4) Для обеспечения нормальной работы прибора характеристики электросети должны соответствовать заявленным требованиям.  
5) Чем выше подача, тем выше эффект самоочистки подающего трубопровода. Предпочтительно: > 1 м<sup>3</sup>/ч



A0030419

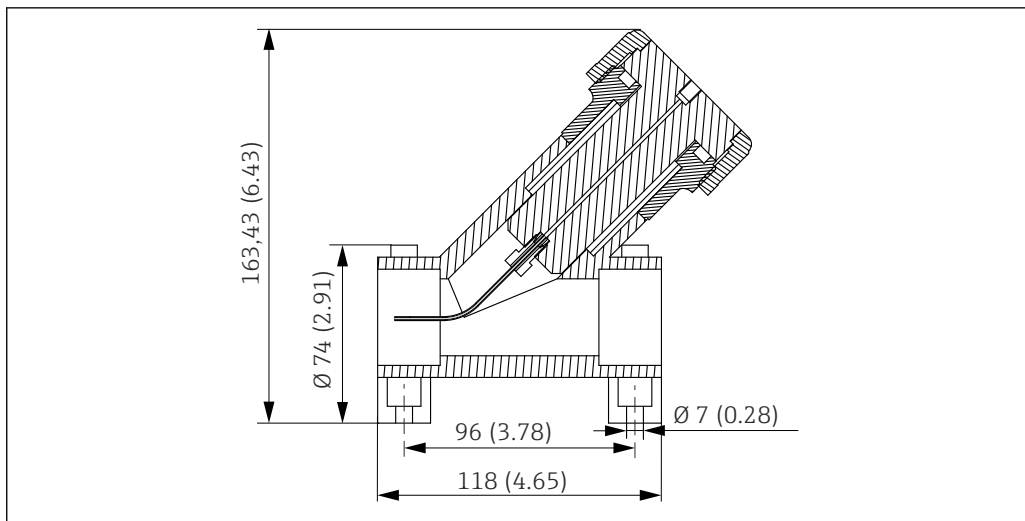
14 *Liquiline System CA80, открытое исполнение, размеры в мм (дюймах)*



A0028821

15 *Liquiline System CA80 с опорой, размеры в мм (дюймах)*





16 Y-образный фильтр (опция), размеры в мм (дюйм)

Масса	Код заказа	Масса с блоком охлаждения	Масса без блока охлаждения
	Исполнение с корпусом типа «шкаф»	42 кг (92,6 фунта)	39,5 кг (87,1 фунта)
	Открытый монтаж	34 кг (74,96 фунта)	31,5 кг (69,45 фунта)
	Опора анализатора	75 кг (165,3 фунта)	72,5 кг (159,8 фунта)

**Материалы**

Компоненты, не контактирующие со средой	
Исполнение с корпусом типа «шкаф», наружное покрытие	Пластмасса, акрилонитрил+поликарбонат
Открытый монтаж, наружное покрытие	
Исполнение с корпусом типа «шкаф», внутреннее покрытие	Пластмасса – полипропилен
Открытый монтаж, внутреннее покрытие	
Окно	Безосколочное стекло с покрытием
Резервуар для реагента	Пластмасса – полипропилен
Изоляция	Пластмасса EPP (экструдированный полипропилен)
Опора, опора анализатора	Листовая сталь с порошковым покрытием

Детали, контактирующие со средой	
Дозатор	Полипропилен и эластомер TPE
Дозирующий блок <ul style="list-style-type: none"> <li>▪ Вентильный блок</li> <li>▪ Уплотнения клапанов</li> <li>▪ Оптическая трубка</li> </ul>	<ul style="list-style-type: none"> <li>▪ Пластмасса ETFE</li> <li>▪ Пластмасса FKM</li> <li>▪ Боросиликатное стекло</li> </ul>
Шланги	<ul style="list-style-type: none"> <li>▪ ПТФЭ</li> <li>▪ Шланг для подачи пробы, шланг от насоса к резервуару для разбавления: PharMed</li> </ul>
Реактор <ul style="list-style-type: none"> <li>▪ Клапаны реактора</li> <li>▪ Оптическая трубка</li> <li>▪ Уплотнение</li> </ul>	<ul style="list-style-type: none"> <li>▪ Пластмасса PVDF</li> <li>▪ Боросиликатное стекло</li> <li>▪ Пластмасса FFKM</li> </ul>

Резервуар для разбавления (опционально)	Полиэтилен
Y-образный фильтр	PVC-U

Технологическое соединение	Подводящий патрубок для проб	Шланговый сальник для жестких шлангов наружным диаметром 3,2 мм
	Разбавляющая вода	Шланговый сальник для жестких шлангов наружным диаметром 3,2 мм
	Выход	Шланговый сальник для жестких шлангов наружным диаметром 6 мм

**Входы шлангов** 4 x просверленных отверстия для M32, для входящего и выходящего потока пробы

Спецификация шлангов	<b>Анализатор:</b>
	<ul style="list-style-type: none"> <li>■ Зазор: макс. 5,0 м (16,4 фута)</li> <li>■ Высота: макс. 3 м (9,8 фута)</li> <li>■ Внутренний диаметр шланга: 1,6 мм (<math>1/16</math> дюйма)</li> </ul>
	<b>Y-образный фильтр (опционально):</b>
	<ul style="list-style-type: none"> <li>■ Шланг к анализатору:                             <ul style="list-style-type: none"> <li>■ Внутренний диаметр 1,6 мм (<math>1/16</math> дюйма)</li> <li>■ Внешний диаметр 3,2 мм (<math>1/8</math> дюйма)</li> </ul> </li> <li>■ Шланг к процессу:                             <ul style="list-style-type: none"> <li>■ Внутренний диаметр 0,8 мм (<math>1/32</math> дюйма)</li> <li>■ Внешний диаметр 1,6 мм (<math>1/16</math> дюйма)</li> </ul> </li> </ul>

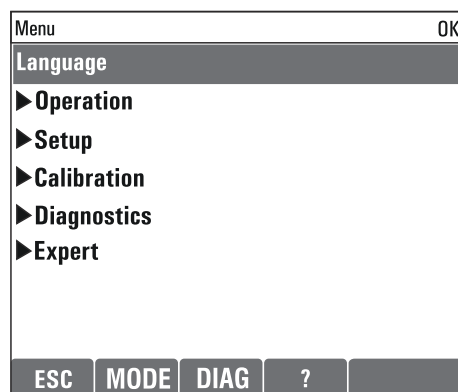
**Технологическое соединение, Y-образный фильтр (опционально)** Клеевое соединение, внутренний диаметр 40 мм, прямое

## Управление

Принцип управления	Простая и упорядоченная концепция управления устанавливает новые стандарты:
	<ul style="list-style-type: none"> <li>■ Интуитивное управление посредством навигационных и программных кнопок</li> <li>■ Быстрое конфигурирование опций измерения в соответствии с областью применения</li> <li>■ Простая настройка и диагностика с помощью текстового дисплея</li> <li>■ Все доступные языки интерфейса поставляются с каждым прибором</li> </ul>



17 Простое управление



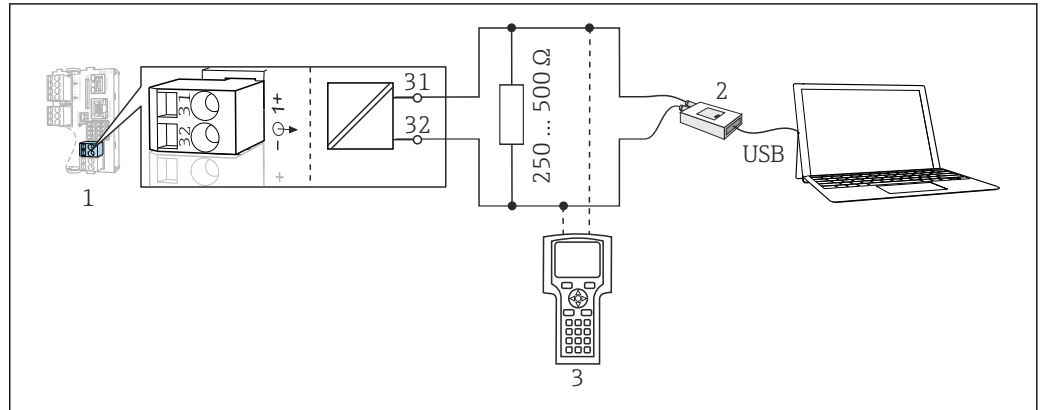
18 Текстовое меню

**Дисплей**

Графический дисплей:

- Разрешение: 240 x 160 пикселей
- Подсветка с функцией выключения
- Красный фон дисплея как предупреждение об ошибках
- Технология прозрачно-отражающего дисплея обеспечивает максимальную контрастность даже в условиях повышенной яркости

**Дистанционное управление**      **Посредством HART (например, с помощью модема HART и FieldCare)**



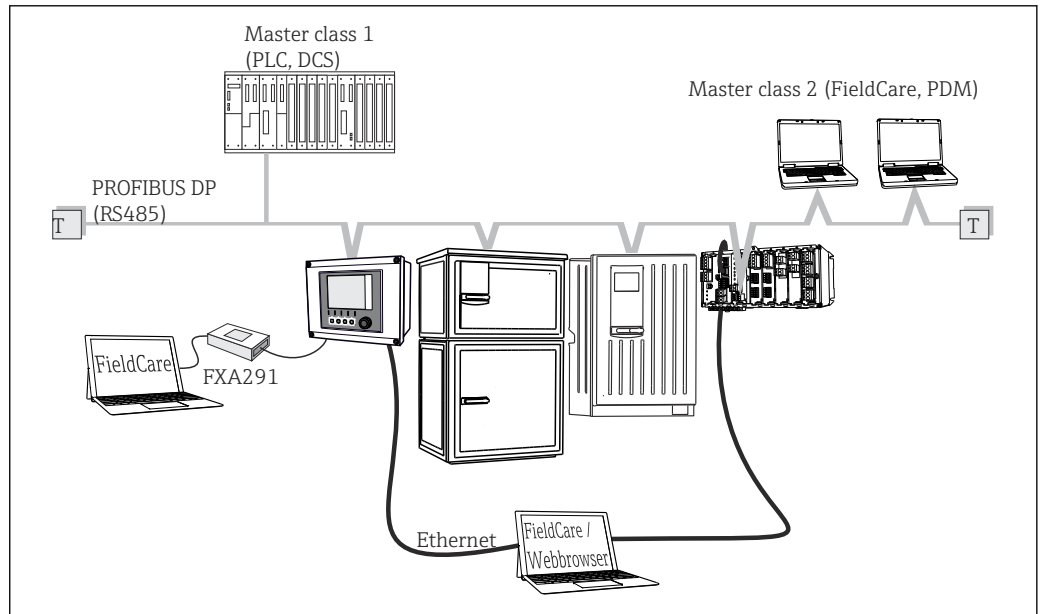
A0039620

19 Передача данных по протоколу HART посредством модема

- 1 Модуль прибора Base2-E: токовый выход 1 с интерфейсом HART
- 2 Модем HART для подключения к ПК, например Соттибох FXA191 (RS232) или FXA195<sup>1)</sup> (USB)
- 3 Портативный терминал HART

<sup>1)</sup> Положение выключателя ВКЛ. (заменяет резистор)

**Через интерфейс PROFIBUS DP**

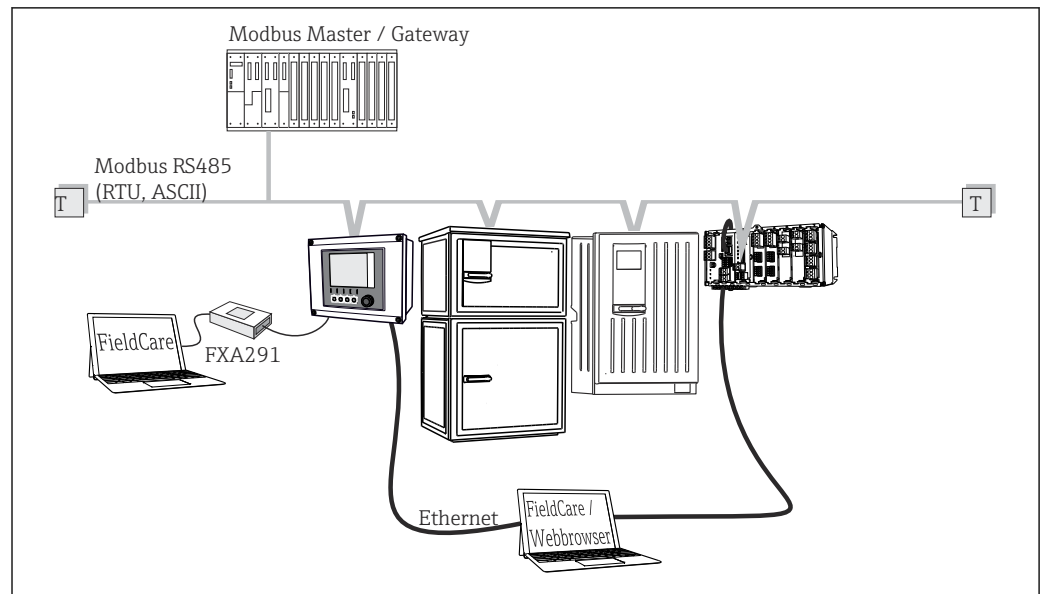


A0039617

20 PROFIBUS DP

T Оконечный резистор

### Через интерфейс Modbus RS485

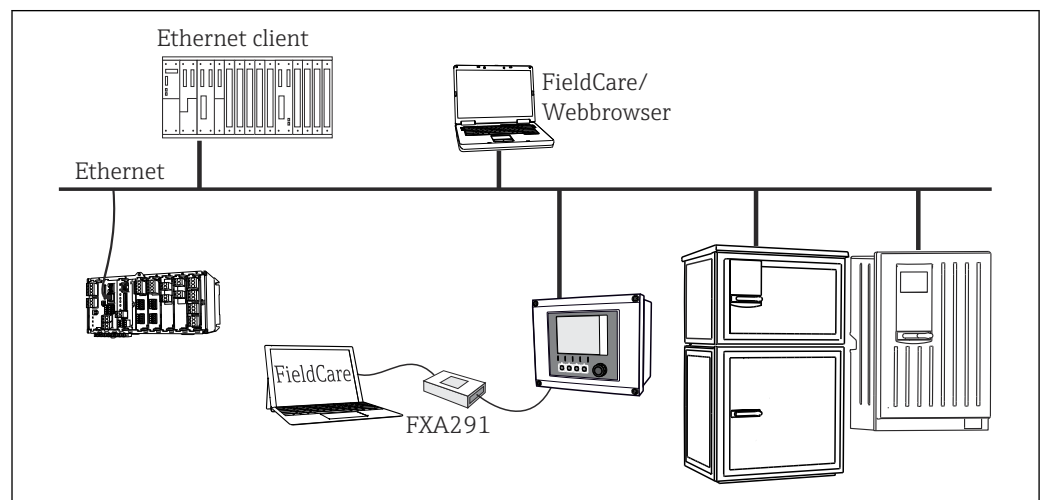


A0039615

21 Modbus RS485

T Оконечный резистор

### Через интерфейс Ethernet: веб-сервер/Modbus TCP/PROFINET/Ethernet/IP



A0039616

22 Modbus TCP или EtherNet/IP или PROFINET

### Языковые пакеты

Предварительно заданным языком управления является язык, выбранный при заполнении комплектации изделия. Выбор других языков осуществляется при помощи меню.

- Английский (США)
- Немецкий
- Китайский (упрощенный, КНР)
- Чешский
- Голландский
- Французский
- Итальянский
- Японский
- Польский
- Португальский
- Русский
- Испанский
- Турецкий

- Венгерский
- Хорватский
- Вьетнамский

Доступность других языков можно проверить в разделе комплектации изделия на веб-сайте [www.endress.com/ca80tp](http://www.endress.com/ca80tp).

## Сертификаты и свидетельства

Те сертификаты и свидетельства, которые уже получены для изделия, перечислены в конфигураторе выбранного продукта на веб-сайте [www.endress.com](http://www.endress.com).

1. Выберите изделие с помощью фильтров и поля поиска.
2. Откройте страницу изделия.
3. Откройте вкладку **Конфигурация**.

## Оформление заказа

Страница с информацией об изделии

[www.endress.com/ca80tp](http://www.endress.com/ca80tp)

Конфигуратор изделия

1. **Конфигурация**: нажмите эту кнопку на странице изделия.
  2. Выберите пункт **Выбор варианта Extended**.
    - ↳ В отдельном окне откроется средство конфигурирования.
  3. Выполните конфигурирование прибора в соответствии с собственными потребностями, выбрав нужный параметр для каждой функции.
    - ↳ В результате будет создан действительный полный код заказа прибора.
  4. **Apply**: добавьте сконфигурированное изделие в покупательскую корзину.
-  Для многих изделий предусмотрена загрузка чертежей изделия в выбранном исполнении в формате CAD или 2D.
5. **Show details**: откройте эту вкладку для изделия в покупательской корзине.
    - ↳ Отображается ссылка на чертежи в формате CAD. При соответствующем выборе формат отображения 3D входит в число вариантов загрузки различных форматов.

Комплект поставки

В комплект поставки входят следующие компоненты.

- 1 анализатор в заказанном исполнении с дополнительным оборудованием
- 1 краткое руководство по эксплуатации (бумажный экземпляр)
- 1 руководство по техническому обслуживанию
- Погружной фильтр
- Щетка для очистки дозирующего блока
- Дополнительные аксессуары

## Аксессуары

Далее перечислены наиболее важные аксессуары, доступные на момент выпуска настоящей документации.

Перечисленные ниже аксессуары технически совместимы с изделием, указанным в инструкции.

1. Возможны ограничения комбинации продуктов в зависимости от области применения. Убедитесь в соответствии точки измерения условиям применения. За это отвечает оператор измерительного пункта.
2. Обращайте внимание на информацию в инструкциях ко всем продуктам, особенно на технические данные.

3. Для получения информации о не указанных здесь аксессуарах обратитесь в сервисный центр или отдел продаж.

## Аксессуары к прибору

### Аксессуары для монтажа

Комплект, стойка с кронштейном CA80, монтаж снаружи помещения

- Стойка 60 x 60 x 1800 мм, нержавеющая сталь 1.4571
- Зажим для крепления на стойке CA80xx
- Инструкции к монтажному комплекту
- Код заказа: 71458285

### Расходные материалы

Коды заказа указаны на веб-сайте: <https://www.endress.com/device-viewer>.

1. Укажите серийный номер прибора.
2. Выполните поиск.
  - ↳ Будут отображены сведения о приборе.
3. Откройте вкладку «Запасные части».
4. Выберите семейство изделий.
  - ↳ Будет отображена полная спецификация изделия.

Выпускаются перечисленные ниже расходные материалы.

- Реагенты и стандартные растворы  
CY80TP
- Очиститель CY800 (для шлангов в приборе)
- SAC880, входной и выходной шланги для прибора CA80

### Комплект для технического обслуживания CAV880

Заказ в соответствии с комплектацией изделия



Комплект для обслуживания CAV880 для CA80 на 1 год

#### Стандартная конфигурация

- Шланг клапана для отходов (PharMed)
- Головка насоса в сборе, без двигателя
- Дозатор с держателем, 2 по 10 мл
- Муфта с конусом
- Комплект уплотнительных колец, реактор
- Уплотнительное кольцо проема для очистки
- Плоские фильтры (2 шт.)
- Впускной шланг (PTFE, черный)
- Труборез

#### Дополнение для анализаторов, использующихся в широком диапазоне измерений

- Шланг для разбавляющей воды (PTFE, черный)
- Шланг клапана для разбавляющей воды (PharMed)
- Головка насоса в сборе, без двигателя
- Муфта с конусом
- Емкость для разбавляющей воды с пробкой

#### По желанию

- Комплект уплотнительных колец, блок дозирования
- Технологические шланги (PTFE, белые)
- Шланговый соединитель
- Кювета реактора с нагревательным проводом, уплотнительные кольца, датчик температуры
- Трубки дозатора с уплотнительными кольцами

### Комплекты для модернизации CAZ880

Комплект для модернизации с блоком разбавления для высокого диапазона измерений

- Крепежная панель с блоком разбавления
- Код активации
- Код заказа CAZ880-FFFC

Комплект для модернизации с системой охлаждения

- Блок охлаждения, встроенный в опору корпуса
- Лоток для бутылей с углублением и изоляцией
- Код активации
- Код заказа CAZ880-FFN1

Комплект для модернизации для низкого диапазона измерения


- Код активации
- Код заказа CAZ880-FFFB

## Датчики

*Стеклянные pH-электроды*


### **Memosens CPS11E**

- Датчик измерения pH для стандартных применений в промышленности и экотехнологиях
- Цифровой датчик с технологией Memosens 2.0
- Конфигуратор выбранного продукта на странице изделия: [www.endress.com/cps11e](http://www.endress.com/cps11e)

 Техническая информация TI01493C.

### **Memosens CPS41E**

- Датчик pH для технологического процесса.
- С керамической диафрагмой и жидким электролитом KCl.
- Цифровой датчик с технологией Memosens 2.0
- Конфигуратор выбранного продукта на странице изделия: [www.endress.com/cps41e](http://www.endress.com/cps41e)

 Техническая информация TI01495C.

### **Memosens CPS71E**

- Датчик pH для химико-технологического применения
- С ионной ловушкой для устойчивого к отравлению электрода сравнения
- Цифровой датчик с технологией Memosens 2.0
- Конфигуратор выбранного продукта на странице изделия: [www.endress.com/cps71e](http://www.endress.com/cps71e)

 Техническая информация TI01496C.

### **Memosens CPS91E**

- Датчик уровня pH для сильнозагрязненных сред
- С открытой диафрагмой
- Цифровой датчик с технологией Memosens 2.0
- Конфигуратор выбранного продукта на странице изделия: [www.endress.com/cps91e](http://www.endress.com/cps91e)

 Техническая информация TI01497C.

### **Memosens CPS31E**

- Датчик pH для стандартного применения в сферах подготовки питьевой воды и воды для бассейнов
- Цифровой датчик с поддержкой технологии Memosens 2.0
- Конфигуратор выбранного продукта на странице изделия: [www.endress.com/cps31e](http://www.endress.com/cps31e)

 Техническая информация TI01574C

### **Memosens CPS71E**

- Датчик pH для химико-технологического применения
- Цифровой датчик с поддержкой технологии Memosens 2.0
- Конфигуратор выбранного продукта на странице изделия: [www.endress.com/cps71e](http://www.endress.com/cps71e)

 Техническая информация TI01496C

### **Memosens CPS91E**

- Датчик pH для сильно загрязненных сред
- Цифровой датчик с поддержкой технологии Memosens 2.0
- Конфигуратор выбранного продукта на странице изделия: [www.endress.com/cps91e](http://www.endress.com/cps91e)

 Техническая информация TI01497C

**Ceramax CPS341D**

- Датчик рН с чувствительной к рН эмалью.
- Соответствует самым высоким требованиям в отношении точности измерения, давления, температуры, стерильности и прочности.
- Product Configurator на странице изделия: [www.endress.com/cps341d](http://www.endress.com/cps341d).



Техническое описание TI00468C.

**Memosens CPF81E**

- Датчик измерения рН для горнодобывающей промышленности, для очистки промышленных и сточных вод
- Цифровой, с технологией Memosens 2.0
- Конфигуратор выбранного продукта на странице изделия: [www.endress.com/cpf81e](http://www.endress.com/cpf81e)



Техническое описание TI01594C

*ОВП-электроды***Memosens CPS12E**

- Датчик измерения ОВП для стандартных применений в промышленности и экотехнологиях
- Цифровой датчик с поддержкой технологии Memosens 2.0
- Конфигуратор выбранного продукта на странице изделия: [www.endress.com/cps12e](http://www.endress.com/cps12e)



Техническая информация TI01494C

**Memosens CPS42E**

- Датчик ОВП для технологического процесса
- Цифровой датчик с поддержкой технологии Memosens 2.0
- Конфигуратор выбранного продукта на странице изделия: [www.endress.com/cps42e](http://www.endress.com/cps42e)



Техническая информация TI01575C

**Memosens CPS72E**

- Датчик ОВП для применения в химико-технологической сфере
- Цифровой датчик с поддержкой технологии Memosens 2.0
- Конфигуратор выбранного продукта на странице изделия: [www.endress.com/cps72e](http://www.endress.com/cps72e)



Техническая информация TI01576C

**Memosens CPS92E**

- Датчик ОВП для сильно загрязненных сред
- Цифровой датчик с поддержкой технологии Memosens 2.0
- Конфигуратор выбранного продукта на странице изделия: [www.endress.com/cps92e](http://www.endress.com/cps92e)



Техническая информация TI01577C

**Memosens CPF82E**

- Датчик измерения ОВП для горнодобывающей промышленности, для очистки промышленных и сточных вод
- Цифровой, с технологией Memosens 2.0
- Конфигуратор выбранного продукта на странице изделия: [www.endress.com/cpf82e](http://www.endress.com/cpf82e)



Техническое описание TI01595C

*Датчики проводимости, работающие по принципу индуктивного измерения***Indumax CLS50D**

- Индуктивный датчик проводимости с высокой износостойкостью
- Для применения в безопасных и взрывоопасных зонах
- С поддержкой технологии Memosens
- Конфигуратор выбранного продукта на странице изделия: [www.endress.com/cls50d](http://www.endress.com/cls50d)



Техническое описание TI00182C



*Датчики проводимости, работающие по принципу кондуктивного измерения*

**Memosens CLS21E**

- Цифровой датчик проводимости для технологических сред со средней или высокой проводимостью
- Кондуктивное измерение
- С поддержкой технологии Memosens 2.0
- Конфигуратор выбранного продукта на странице изделия: [www.endress.com/cls21e](http://www.endress.com/cls21e)



Техническая информация TI01528C

*Датчики содержания кислорода*

**Memosens COS51E**

- Амперметрический датчик содержания кислорода для использования в секторах водоподготовки, водоотведения и коммунального хозяйства
- Цифровой, с технологией Memosens 2.0
- Конфигуратор выбранного продукта на странице изделия: [www.endress.com/cos51e](http://www.endress.com/cos51e)



Техническое описание TI01620C

**Memosens COS81E**

- Гигиенический оптический датчик измерения содержания растворенного кислорода в воде с максимальной стабильностью в течение многих циклов стерилизации
- Цифровой с поддержкой технологии Memosens 2.0
- Конфигуратор выбранного продукта на странице изделия: [www.endress.com/cos81e](http://www.endress.com/cos81e)



Техническое описание TI01558C

**Memosens COS22E**

- Амперметрический датчик содержания кислорода для гигиенического применения с максимальной стабильностью измерения в течение многих циклов стерилизации
- Цифровой, с технологией Memosens 2.0
- Конфигуратор выбранного продукта на странице изделия: [www.endress.com/cos22e](http://www.endress.com/cos22e)



Техническое описание TI01619C

*Датчики диоксида хлора и хлора*

**Memosens CCS50D**

- Мембранный амперметрический датчик измерения концентрации диоксида хлора
- С технологией Memosens
- Конфигуратор выбранного продукта на странице изделия: [www.endress.com/ccs50d](http://www.endress.com/ccs50d)



Техническое описание TI01353C

**Memosens CCS51D**

- Датчик измерения концентрации остаточного свободного хлора
- Конфигуратор выбранного продукта на странице изделия: [www.endress.com/ccs51d](http://www.endress.com/ccs51d)



Техническая информация TI01423C

*Ионоселективные датчики*

**ISEmax CAS40D**

- Ионоселективные датчики
- Product Configurator на странице изделия: [www.endress.com/cas40d](http://www.endress.com/cas40d)



Техническое описание TI00491C

*Датчики мутности***Turbimax CUS51D**

- Для нефелометрического измерения мутности и содержания твердых веществ в сточных водах
- Метод 4 пучков рассеянного света
- С технологией Memosens
- Product Configurator на странице изделия: [www.endress.com/cus51d](http://www.endress.com/cus51d)



Техническое описание TI00461C

**Turbimax CUS52D**

- Гигиенический датчик Memosens для измерения мутности в питьевой воде, технической воде и системах обеспечения
- С поддержкой технологии Memosens
- Product Configurator на странице изделия: [www.endress.com/cus52d](http://www.endress.com/cus52d)



Техническое описание TI01136C

*Датчики коэффициента спектральной абсорбции и датчики содержания нитратов***Viomax CAS51D**

- Измерение спектрального коэффициента поглощения и концентрации нитратов в питьевой воде и сточных водах
- С технологией Memosens
- Product Configurator на странице изделия: [www.endress.com/cas51d](http://www.endress.com/cas51d)



Техническое описание TI00459C

*Измерение межфазного уровня***Turbimax CUS71D**

- Погружной датчик для измерения межфазного уровня
- Ультразвуковой датчик для определения межфазного уровня
- Product Configurator на странице изделия: [www.endress.com/cus71d](http://www.endress.com/cus71d)



Техническое описание TI00490C

**Кабельный соединитель с застежкой-липучкой**

- 4 шт., для кабеля датчика
- Код заказа: 71092051

**Аксессуары для связи****Дополнительные функции**

- ▶ При заказе кодов активации необходимо указывать серийный номер прибора.

	Связь; программное обеспечение
51516983	Commbbox FXA291 (аппаратное обеспечение)
71127100	SD-карта с программным обеспечением Liquiline, 1 ГБ, промышленная флэш-память
71135636	Код активации для интерфейса Modbus RS485
71219871	Код активации для интерфейса EtherNet/IP
71135635	Код активации интерфейса PROFIBUS DP для модуля 485
71449914	Код обновления для интерфейса EtherNet/IP + веб-сервер для модуля BASE2
71449915	Код обновления для интерфейса Modbus TCP + веб-сервер для модуля BASE2
71449918	Код обновления веб-сервера для модуля BASE2
71449901	Код обновления для интерфейса PROFINET + веб-сервер для модуля BASE2
71249548	Комплект CA80: код активации для первого цифрового входа датчика
71249555	Комплект CA80: код активации для второго цифрового входа датчика

	Комплекты для модернизации
71136999	Комплект CSF48/CA80: для модернизации, сервисный интерфейс (фланцевый соединитель CDI, контргайка)
71111053	Комплектный модуль AOR: 2 реле, 2 аналоговых выхода 0/4–20 мА
71125375	Комплектный модуль 2R: 2 реле
71125376	Комплектный модуль 4R: 4 реле
71135632	Комплектный модуль 2АО: 2 аналоговых выхода 0/4–20 мА
71135633	Комплектный модуль 4АО: 4 аналоговых выхода 0/4–20 мА
71135631	Комплектный модуль 2DS: 2 цифровых датчика с поддержкой технологии Memosens
71135634	Комплектный модуль 485: PROFIBUS DP или Modbus RS485. Для этого необходим дополнительный код активации, который заказывается отдельно.
71135638	Комплектный модуль DIO: 2 цифровых входа; 2 цифровых выхода; вспомогательный источник питания для цифрового выхода
71135639	Комплектный модуль 2AI: 2 аналоговых входа 0/4–20 мА
71140888	Комплект для обновления модуля 485 + Profibus DP
71140889	Комплект для обновления модуля 485 RS485+ Modbus RS485
71141366	Комплект, модуль расширения задней панели

### Программное обеспечение

#### Memobase Plus CYZ71D

- Программное обеспечение для ПК – выполнение лабораторной калибровки
- Визуализация и документирование управления датчиками
- Сохранение данных калибровки датчиков в базе данных
- Средство конфигурирования изделия на странице прибора: [www.endress.com/cyz71d](http://www.endress.com/cyz71d)



Техническое описание TI00502C

#### Программное обеспечение Field Data Manager MS20/21

- Программное обеспечение для ПК – централизованное управление данными
- Визуализация серии измерений и событий в журнале регистрации
- Надежное хранение в базе данных SQL

### Системные компоненты

#### Измерительный кабель

##### Кабель данных Memosens CYK10

- Для цифровых датчиков с поддержкой технологии Memosens
- Конфигуратор выбранного продукта на странице изделия: [www.endress.com/cyk10](http://www.endress.com/cyk10)



Техническая информация TI00118C.

##### Кабель данных Memosens CYK11

- Удлинительный кабель для цифровых датчиков, подключаемых по протоколу Memosens.
- Product Configurator на странице изделия: [www.endress.com/cyk11](http://www.endress.com/cyk11).



Техническое описание TI00118C

##### Измерительный кабель CYK81

- Кабель без разъемов для удлинения кабелей датчиков (например, Memosens, CUS31/CUS41)
- 2 x 2 жилы, витые с экраном и покрытием ПВХ (2 x 2 x 0,5 мм<sup>2</sup> + экран)
- Продажа в метрах, номер заказа.: 51502543

#### SD-карта

- Промышленная флэш-память, 1 Гб
- Код заказа: 71110815



[www.addresses.endress.com](http://www.addresses.endress.com)

---