

技术资料

Prosonic M FMU40

超声波物位变送器



一体式变送器，用于非接触式
物位测量
HART 通信

应用

- 两线制连接，用于非接触式物位和流量测量
- 过程连接：螺纹
- 温度范围：-40 ... 80 °C (-40 ... 176 °F)
- 压力范围：0.7 ... 3 bar (10.15 ... 43.5 psi)
- 最大测量范围：5 m (16 ft) (液体)；2 m (6.6 ft) (固体散料)
- 盲区距离：0.25 m (0.8 ft) (液体和固体散料)
- 通过多项国际防爆认证

优势

- 可靠的非接触式测量方法
- 现场操作便捷的引导式菜单，4 行纯文本显示，7 种显示语言可选
- 现场显示单元上显示包络线，直接实现诊断
- 完全密封的传感器
- 耐化学腐蚀的 PVDF 传感器
- 无需加注或排空即可标定
- 自带温度传感器，用于行程时间校正，即使出现温度波动也能实现精确测量

目录

文档信息	3	机械结构	16
信息图标	3	设计及外形尺寸	16
功能与系统设计	4	外形尺寸	16
测量原理	4	重量	17
测量系统	5	材质	17
输入	6	过程连接	18
测量变量	6	可操作性	19
测量范围	6	语言	19
工作频率, 声压级别	7	现场操作	19
输出	7	远程操作	19
输出信号	7	系统集成	20
报警信号	7	证书和认证	22
负载	7	订购信息	23
输出阻尼时间	7	三点线性标定	23
线性化功能	7	五点线性标定	24
电源	8	附件	24
接线端子分配	8	设备专用附件	24
供电电压	8	通信专用附件	29
功率消耗	9	补充文档资料	30
电流消耗	9	标准文档资料	30
接线端子	9	设备补充文档资料	31
电缆入口	9	注册商标	31
HART 电缆规格	9		
HART 纹波电压	9		
HART 噪声电压	9		
性能参数	9		
参考操作条件	9		
测量值分辨率	9		
最大测量误差	9		
测量误差	9		
响应时间	9		
脉冲频率	10		
气相效应	10		
安装	10		
安装要求	10		
盲区距离	14		
环境条件	15		
环境温度范围	15		
储存温度	15		
抗热冲击性	15		
气候等级	15		
防护等级	15		
抗振性	16		
电磁兼容性	16		
过程条件	16		
过程温度范围	16		
过程压力范围	16		

文档信息

信息图标

安全图标



危险状况警示图标。疏忽会导致人员严重或致命伤害。



危险状况警示图标。疏忽可能导致人员严重或致命伤害。

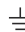


危险状况警示图标。疏忽可能导致人员轻微或中等伤害。




操作和其他影响提示信息图标。不会导致人员伤害。

电气图标

 接地连接

接地夹已经通过接地系统可靠接地。

 保护性接地 (PE)

进行后续电气连接前，必须确保此接线端已经安全可靠地接地。设备内外部均有接地端子。



连接电缆的耐温能力

连接电缆耐温能力的最小值

特定信息图标

 允许

允许的操作、过程或动作。

 禁止

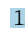
禁止的操作、过程或动作。




提示

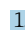
附加信息。

 参见文档

 1、2、3 操作步骤

 执行结果

图中的图标

 1、2、3 操作步骤

1、2、3 ... 部件号

功能与系统设计

测量原理

传感器朝液体表面发射超声波脉冲信号。超声波脉冲信号在介质表面发生反射，反射信号被传感器接收。设备测量发送与接收脉冲信号的时间差 t 。设备基于时间差 t （和声速 c ）计算传感器膜片与介质表面间的距离 D ：

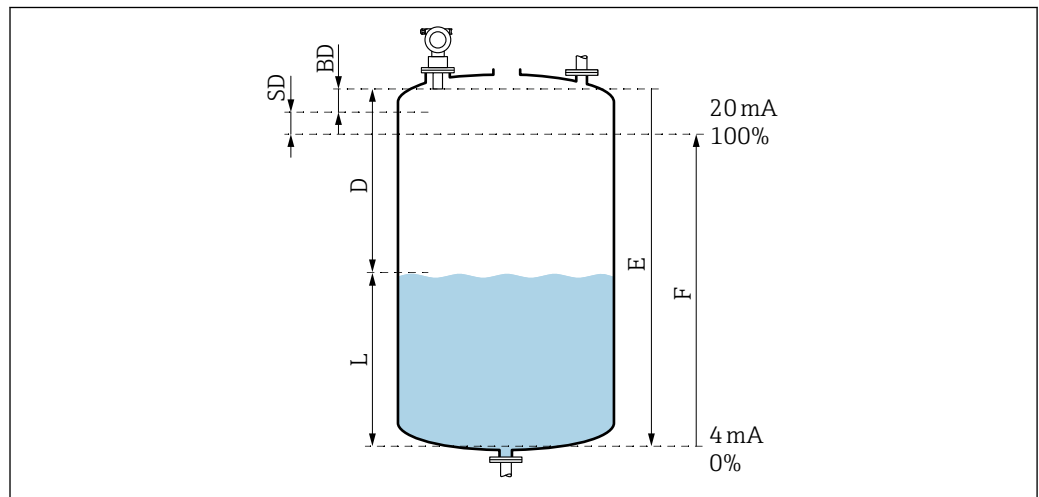
$$D = c \cdot t / 2$$

通过距离 D 计算出液位 L 。使用线性化功能，即可通过液位 L 计算出体积 V 或质量 M 。

用户输入已知空标距离（ E ），液位（ L ）的计算公式如下：

$$L = E - D$$

内置温度传感器（NTC），对因温度改变导致的声速变化进行补偿。



A0038386

图 1 正确操作设备参数

- SD 安全距离
- BD 盲区距离
- E 空标距离
- L 液位
- D 传感器膜片与介质表面间的距离
- F 量程（满标距离）

干扰回波抑制

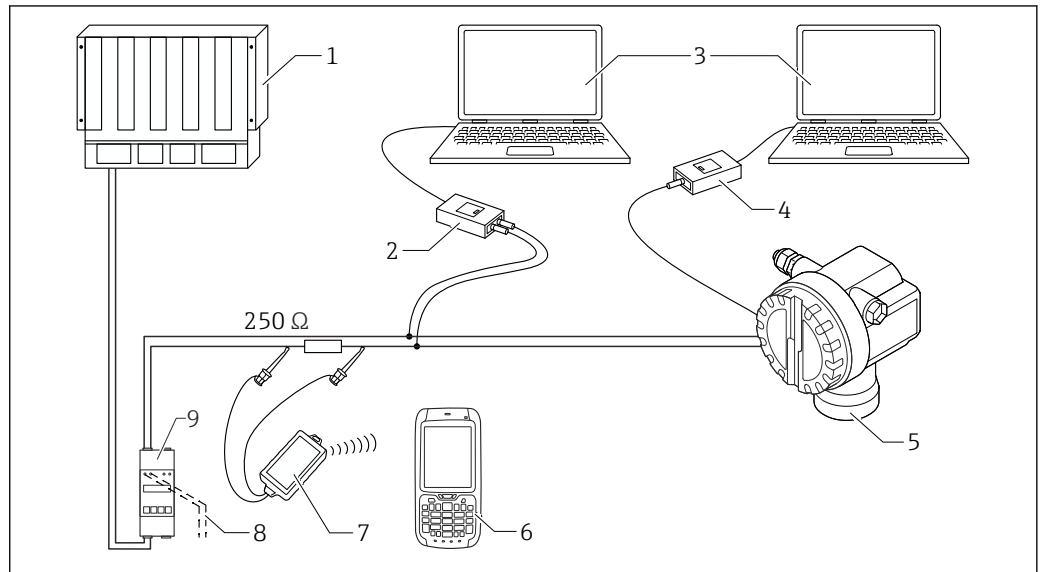
干扰回波（例如锐利边缘、焊点或内部装置产生的干扰回波）不会被误识别为真正的回波信号。

标定

设置空标距离 E 和量程 F ，调节设备。

盲区距离

满量程 F 不得进入盲区距离 BD 。传感器的瞬态反应特性使得盲区内的物位回波信号无法被估算。



A0038653

图 2 整套测量系统 Prosonic M

- 1 PLC (可编程逻辑控制器)
- 2 Commubox FXA195
- 3 计算机, 安装有调试软件 (例如 FieldCare)
- 4 Commubox FXA291, 带 ToF 适配器 FXA291
- 5 设备, 例如 Prosonic
- 6 Field Xpert
- 7 VIATOR 蓝牙调制解调器, 带连接电缆
- 8 接头: Commubox 或 Field Xpert
- 9 变送器供电单元 (内置通信电阻)

i 供电单元无内置 HART 通信电阻时, 必须在两线制连接中接入 250 Ω 电阻。

现场操作

- 带显示与操作单元
- 使用个人计算机、带 ToF 适配器 FXA291 (USB) 的 FXA291 和“FieldCare”调试软件

i FieldCare 是测量设备的图形调试软件, 可用于雷达物位仪、超声波物位仪、导波雷达物位仪。可用于运行设备, 保存数据, 描述信号分析并记录测量点。

远程操作

- 使用 Field Xpert
- 使用个人计算机, Commubox FXA195 和“FieldCare”调试软件

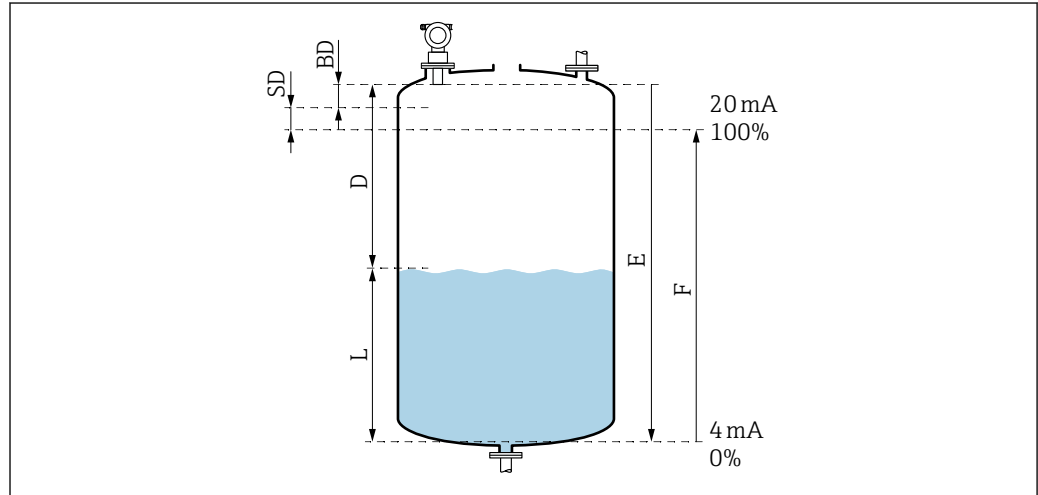
输入

测量变量

传感器膜片与介质表面的距离 D

通过线性化功能，基于距离 D ，设备还可以计算（任意单位）：

- 液位 L
- 体积 V
- 通过测量堰或明渠的流量 Q



A0038386

图 3 正确操作设备参数

- BD 盲区距离
- SD 安全距离
- E 空标距离
- L 液位
- D 传感器膜片与介质表面间的距离
- F 量程（满标距离）

测量范围

范围

传感器量程取决于工况条件。

- 盲区距离 BD: 0.25 m (0.8 ft)
- 进行液体测量时的最大量程: 5 m (16 ft)
- 进行固体散料测量时的最大量程: 2 m (6.6 ft)

操作条件和衰减值

估算传感器量程

1. 将所有相关衰减值累加。
2. 基于总衰减值，参考下图计算传感器的测量范围。

液面


- 平静: 0 dB
- 波纹: 5 ... 10 dB
- 强扰动，例如搅拌器: 10 ... 20 dB
- 发泡: 联系 Endress+Hauser 当地销售中心

固体散料表面

- 坚硬、粗糙表面（例如碎石）: 40 dB
- 柔软表面（例如泥炭、附着粉尘的煤渣块）: 40 ... 60 dB

粉尘

- 无粉尘: 0 dB
- 轻微粉尘: 5 dB
- 严重粉尘: 5 ... 20 dB

 在固体散料测量应用中，通常固体上有粉尘覆盖。

检测范围内的进料区

- 无: 0 dB
- 少量: 5 ... 10 dB
- 大量: 10 ... 40 dB

传感器和介质表面的温度差

- < 20 °C (68 °F): 0 dB
- < 40 °C (104 °F): 5 ... 10 dB
- < 80 °C (176 °F): 10 ... 20 dB

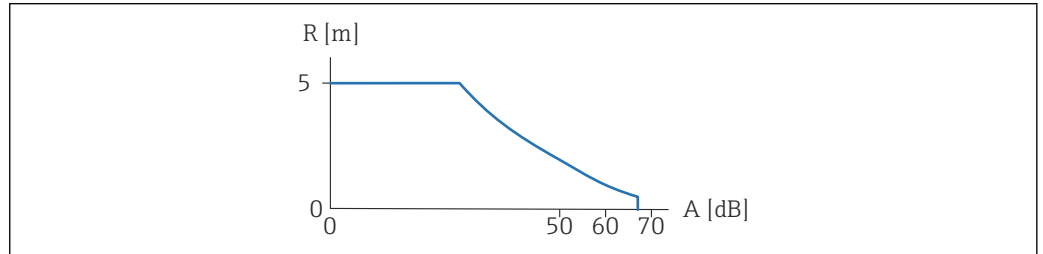


图 4 测量范围曲线图

A0047103

工作频率, 声压级别

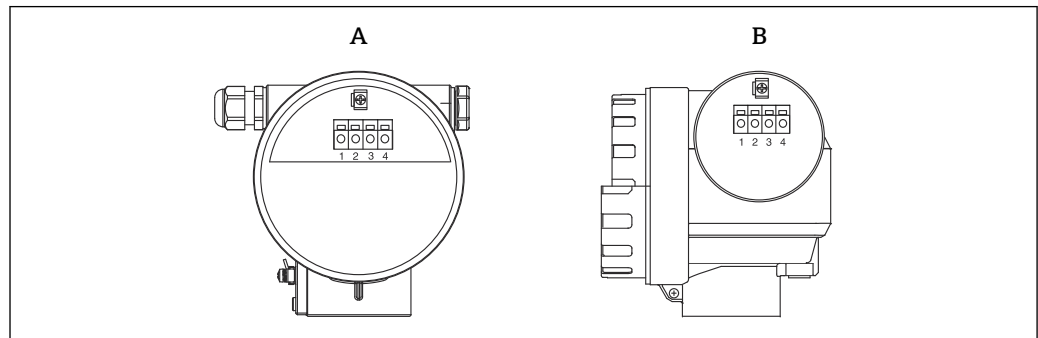
- 工作频率: 约 70 kHz
- 传感器正面的最大声压级别: 146 dB
- 阈值 110 dB 的距离: 1.0 m (3.3 ft)

输出

输出信号	4 ... 20 mA HART
报警信号	查看故障信息: <ul style="list-style-type: none"> ■ 现场显示单元 (错误图标、错误代码和纯文本说明) ■ 电流输出, 故障模式可选, 例如符合 NAMUR NE43 标准 ■ 数字接口
负载	HART 通信最小负载: 250 Ω
输出阻尼时间	用户自定义, 0 ... 255 s
线性化功能	线性化具备以下功能 <ul style="list-style-type: none"> ■ 将测量值转换成任意长度或体积单位的数值 ■ 在明渠或测量堰中测量时, 还可以进行流量线性化 (基于测量液位计算流量) ■ 用于卧式圆筒形罐体体积计算的线性化表是预先编程的 ■ 还可以手动或半自动输入信息, 最多包含 32 对参数 (以升作为容量计量单位) ■ FieldCare 调试软件保存并自动计算所有罐体、水槽和测量堰线性化表 ■ 使用 FieldCare 调试软件计算明渠流量曲线并上传至设备

电源

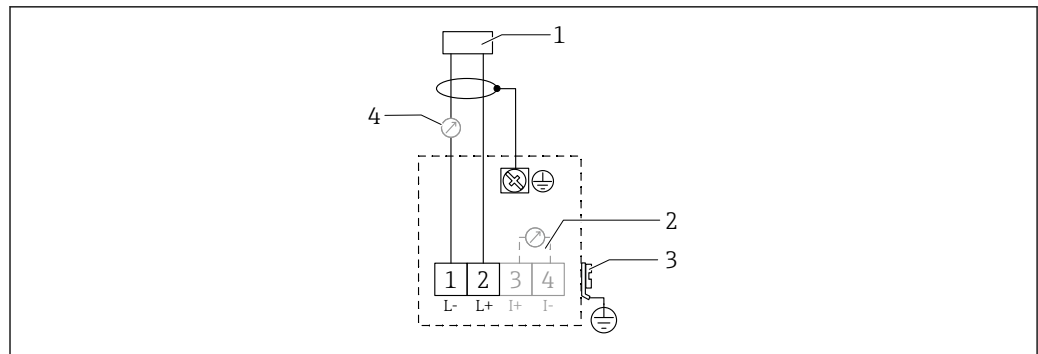
接线端子分配



A0031092

图 5 接线端子位置

- A F12 外壳
B T12 外壳



A0019269

图 6 两线制接线端子分配

- 1 电源
2 信号电流测试接线端子
3 PAL (等电势连接)
4 4...20 mA HART

- 将连接电缆连接至接线腔内的螺纹式接线端子上
- 使用屏蔽双芯双绞电缆
- 带极性反接、高频干扰 (HF)、过电压峰值保护电路 (TI00241F/00/EN“电磁兼容性测试步骤”)。
- 模拟量信号: 使用标准安装电缆
- 通信信号 (HART): 使用屏蔽电缆

供电电压

两线制连接, HART 通信

设备的端子电压

标准设置

- 电流消耗 4 mA | 端子电压 14 ... 36 V
- 电流消耗 20 mA | 端子电压 8 ... 36 V

Ex ia

- 电流消耗 4 mA | 端子电压 14 ... 30 V
- 电流消耗 20 mA | 端子电压 8 ... 30 V

Ex d

- 电流消耗 4 mA | 端子电压 14 ... 30 V
- 电流消耗 20 mA | 端子电压 11 ... 30 V

设备的固定电流, 端子电压

用户自定义, 例如, 太阳能操作 (HART 通信传输测量值)

标准设置

电流消耗 11 mA | 端子电压 10 ... 36 V

Ex ia

电流消耗 11 mA | 端子电压 10 ... 30 V

Multidrop 模式下的固定电流**标准设置**

电流消耗 4 mA | (启动电流: 11 mA), 端子电压: 14 ... 36 V

Ex ia

电流消耗 4 mA | (启动电流: 11 mA), 端子电压: 14 ... 30 V

功率消耗	两线制连接: 51 ... 800 mW
电流消耗	两线制连接: 3.6 ... 22 mA
接线端子	<p>线缆横截面积: 0.5 ... 2.5 mm² (20 ... 14 AWG)</p> <p> 非绝缘线缆或绞合电缆</p> <ul style="list-style-type: none"> ▪ 最大长度: 7 mm (0.28 in) ▪ 使用安装有线鼻子的绞合电缆
电缆入口	<ul style="list-style-type: none"> ▪ G ½ 或 NPT ½ 螺纹 ▪ 缆塞: M20×1.5 (电缆直径 6 ... 10 mm (0.24 ... 0.39 in))
HART 电缆规格	<ul style="list-style-type: none"> ▪ 叠加通信信号 (HART): 使用屏蔽电缆 ▪ 带极性反接、高频干扰 (HF)、过电压峰值保护电路 ▪ 模拟量信号: 使用标准安装电缆
HART 纹波电压	47 ... 125 Hz: $U_{ss} = 200 \text{ mV}$ (500 Ω)
HART 噪声电压	500 Hz ... 10 kHz: $U_{eff} = 2.2 \text{ mV}$ (500 Ω)

性能参数

参考操作条件	<ul style="list-style-type: none"> ▪ 温度: +20 °C (+68 °F) ▪ 压力: 1013 mbar abs. (15 psi abs.) ▪ 湿度: 50 % ▪ 理想反射面例如平静、光滑的液面 ▪ 在波束角范围内无干扰反射 ▪ 设置下列应用参数: <ul style="list-style-type: none"> ▪ 罐体形状 = 拱顶罐 ▪ 介质特性 = 液体 ▪ 过程条件 = 标液
测量值分辨率	1 mm (0.04 in)
最大测量误差	<p>在参考操作条件下测定, 符合 EN 61298-2 标准</p> <p>传感器最大量程的 ±0.2 %</p>
测量误差	<p>±2 mm (±0.08 in) 或测量距离 (空标) 的 0.2 %。较大值适用所有工况。</p> <p>注意参考操作条件下的典型测量误差</p> <ul style="list-style-type: none"> ▪ 线性度 ▪ 重复性 ▪ 回差
响应时间	<p>响应时间取决于应用参数设置。最小值:</p> <p>两线制连接: ≥ 2 s</p>

脉冲频率

精确值取决于设备型号和参数设置。
两线制连接: ≤ 0.5 Hz

气相效应

介质温度 20 °C (68 °F) 时的蒸汽压可作为超声波物位测量的精度指标。


测量精度

很高的测量精度: 20 °C (68 °F), 蒸汽压低于 50 mbar (1 psi) 时。适用于:

- 水
- 水溶液
- 含固水溶液
- 稀酸 (例如盐酸、硫酸等)
- 稀碱 (例如氢氧化钠溶液等)
- 油、油脂、石灰水、污泥、浆料

高蒸汽压下测量, 或测量如下挥发介质时, 设备的测量精度会受影响:

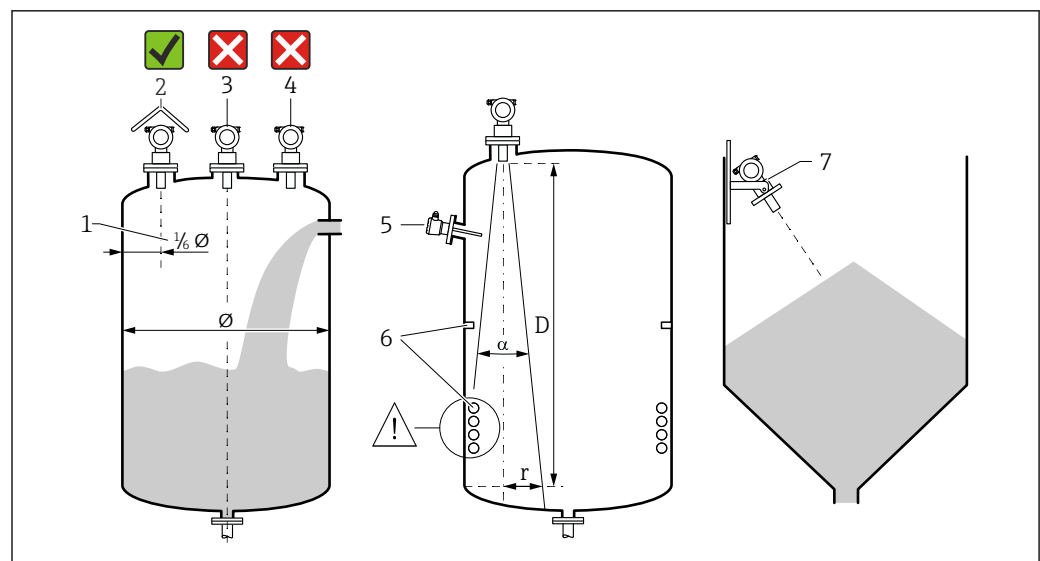
- 乙醇
- 丙酮
- 氨气


 精度受到影响时, 请咨询 Endress+Hauser 当地销售中心。

安装

安装要求

传感器安装条件, 用于物位测量

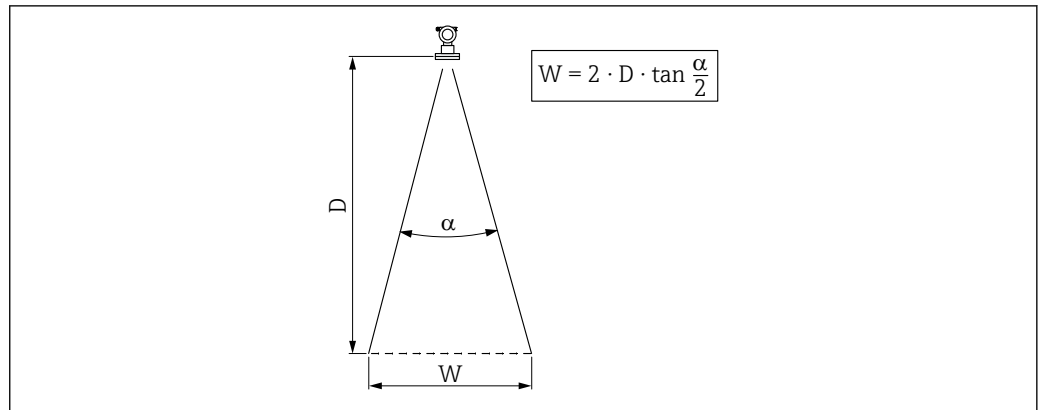


 7 安装要求

- 1 与罐壁的距离: 容器口径的 $\frac{1}{6}$
- 2 安装防护罩; 避免仪表直接经受日晒雨淋
- 3 禁止在罐体中央安装传感器
- 4 避免在进料区中测量
- 5 在波束角范围内禁止安装限位开关或温度传感器
- 6 对称性结构的内部装置, 例如加热线圈、挡板等, 会干扰测量
- 7 传感器垂直于介质表面安装

- 同一罐体上仅安装一台设备: 多台设备发出的信号会相互影响
- 使用 3 dB 的波束角 α 确定检测范围

波束角



A0038221

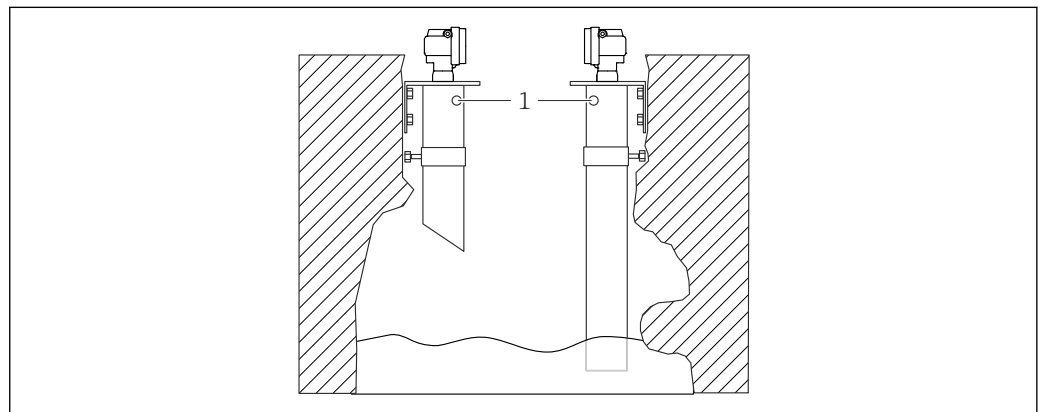
图 8 波束角 α 、距离 D 和波束宽度 W 的相互关系

波束宽度 W 取决于波束角 α 和距离 D 。

- α : 11°
- D_{\max} : 5 m (16 ft)
- r_{\max} : 0.48 m (1.6 ft)

i α 定义为波束角。波束角为 α 时，超声波的能量密度达到最大能量密度值的一半。超声波会发射至波束角范围之外，且可以被干扰物反射。

狭长的通风井，不平整的井壁



A0038233

图 9 在狭长的通风井（极不平整的井壁）中安装

1 等压孔

在狭长的通风井和不平整条件下可能出现强干扰回波。

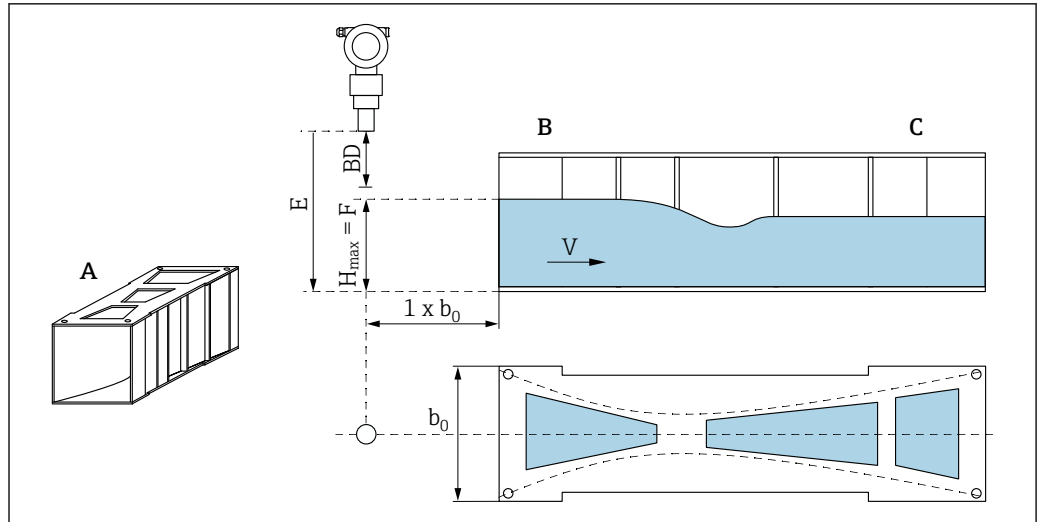
- ▶ 使用超声波导波管，导波管的最小管径为 100 mm (3.94 in)，例如 PE 或 PVC 废水管

确保导波管内无灰尘积聚。

- ▶ 定期清洗导波管。

流量测量传感器的安装条件

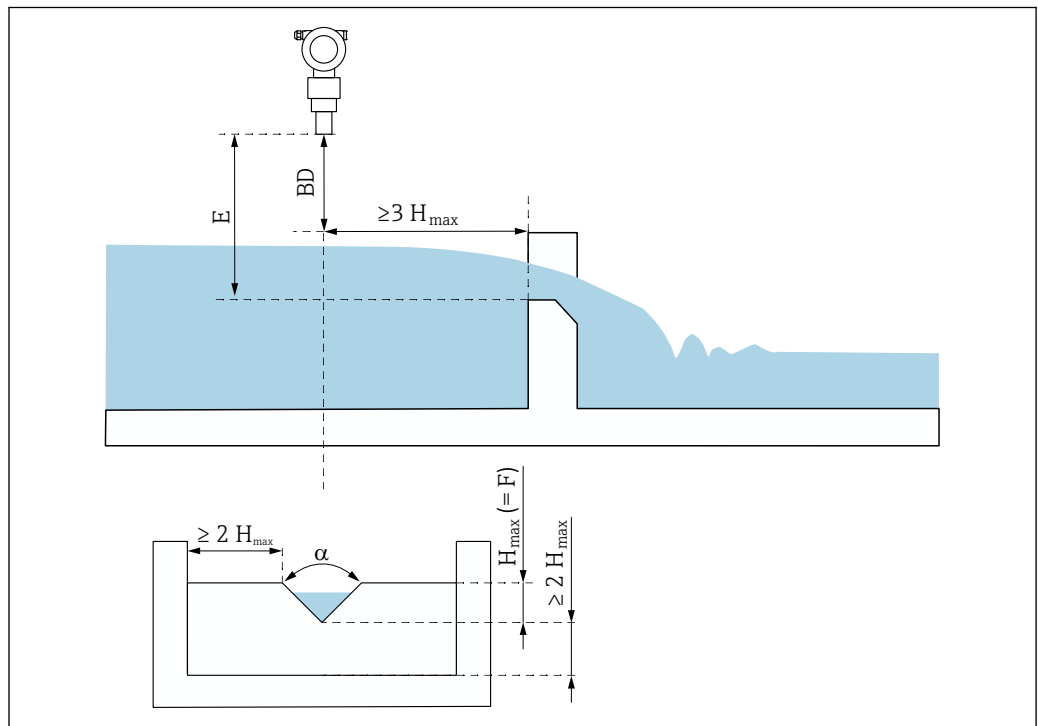
- 将测量设备安装在 上游侧，安装高度尽可能大于最高液位 H_{\max}
- 需考虑盲区距离
- 在水槽或测量堰中央安装测量设备
- 传感器膜片应平行于水面安装
- 满足水槽或测量堰的安装间距要求
- 通过 FieldCare 调试软件或通过现场显示单元手动输入“流量 - 物位”（“Q/h 曲线”）线性化曲线



A0038222

图 10 文丘里水槽 (实例)

- A 文丘里水槽
- B 上游侧
- C 下游侧
- BD 传感器的盲区距离
- E 空标距离 (在调试过程中输入)
- H_{max} 最高上游液位
- V 流向
- b_0 文丘里水槽宽度

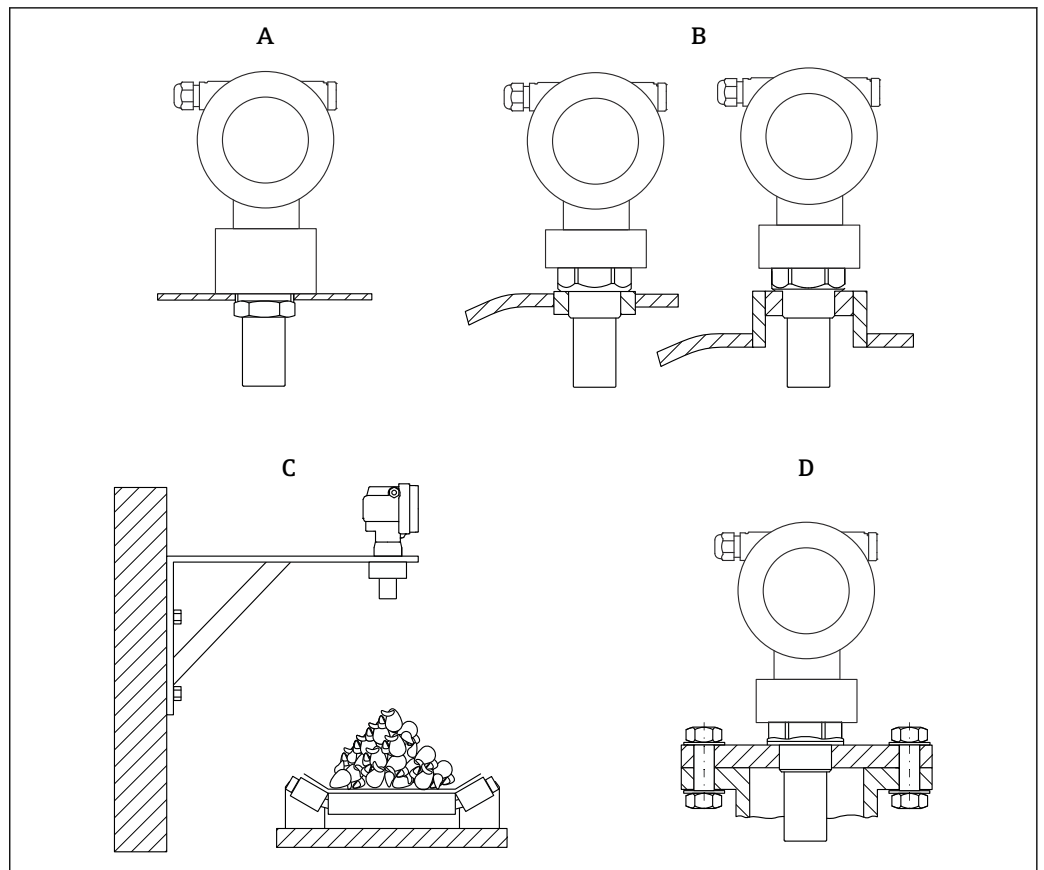


A0038223

图 11 三角堰 (实例)

- BD 传感器的盲区距离
- E 空标距离 (在调试过程中输入)
- F 满标距离
- H_{max} 最高上游液位

安装实例



A0038234

图 12 安装实例

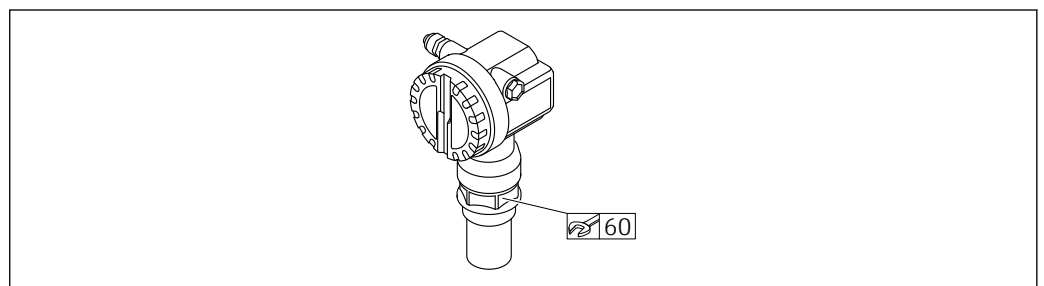
- A 使用锁紧螺母
- B 使用焊接凸台
- C 使用安装架
- D 使用旋入式法兰

安装设备

注意

设备受损。

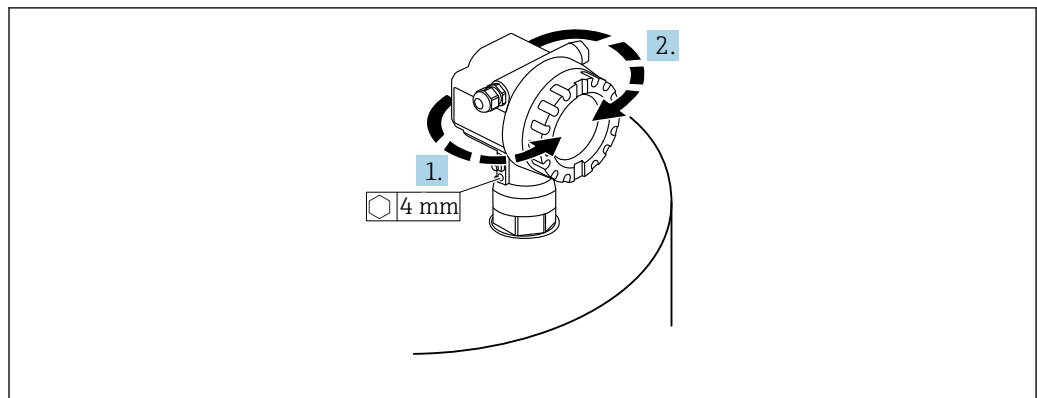
- ▶ 安装设备时，仅需将螺纹凸台旋入即可，最大扭矩为 20 Nm (14.75 lbf ft)。



A0020386

图 13 在螺纹凸台处安装，对角宽度 AF60

旋转外壳



A0037777

图 14 旋转 F12 或 T12 外壳 (实例: F12 外壳)

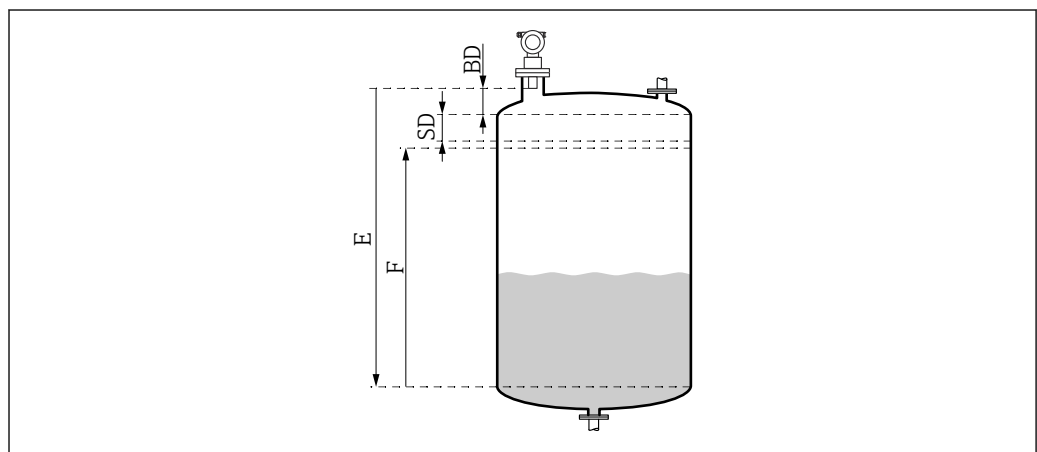
1. 松开固定螺丝。
2. 将外壳旋转到所需位置，最大旋转角度为 350° 。
3. 拧紧固定螺丝，最大扭矩为 0.5 Nm (0.36 lbf ft)。
4. 锁紧固定螺丝；使用金属专用胶水。

盲区距离

注意

如果盲区距离过小，可能会导致设备故障。

- ▶ 测量设备的安装位置必须足够高，确保物料在最高物位时也不会进入盲区距离。
- ▶ 设置安全距离 (SD)。
- ▶ 物位进入安全距离 SD 时，设备发出警告或报警信号。
- ▶ 测量范围 F 可能无法反映盲区距离 BD。由于传感器的瞬态响应特性，无法对盲区距离内的物位回波进行评估。

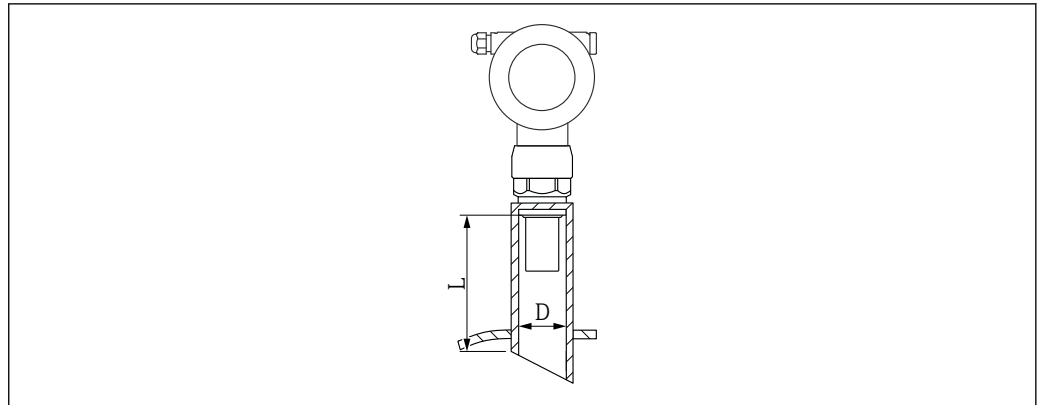


A0038238

图 15 正确操作设备参数

- BD 盲区距离
- SD 安全距离
- E 空标距离
- F 量程

安装短管



A0038239

图 16 安装短管长度 L 和管径 D

D 安装短管管径
L 安装短管长度

安装条件


- 安装短管内表面必须光滑
去除安装短管末端罐内侧的任何边角或焊接点和毛刺
- 为了最大限度地降低干扰因素对测量的影响，建议安装短管插入端采用带角度的斜插口（理想角度为 45°）
- 注意最大安装短管长度

最大安装短管长度

最大安装短管长度，管径

- DN50/2": 80 mm (3.15 in)
- DN80/3": 240 mm (9.45 in)
- DN100/4": 300 mm (11.8 in)
- DN150/6": 400 mm (15.7 in)
- DN200/8": 400 mm (15.7 in)
- DN250/10": 400 mm (15.7 in)
- DN300/12": 400 mm (15.7 in)

环境条件

环境温度范围	-40 ... +80 °C (-40 ... +176 °F) 温度 $T_u < -20\text{ °C}$ (-4 °F) 和 $T_u > 60\text{ °C}$ (140 °F) 时，LCD 显示屏可能无法正常工作  在强烈日照的户外使用时，使用防护罩。可以作为附件订购。
储存温度	-40 ... +80 °C (-40 ... +176 °F)
抗热冲击性	符合 DIN EN 60068-2-14 标准；满足 Nb 测试条件：+80 ... -40 °C (+176 ... -40 °F)，1 K/min，循环次数为 100 次
气候等级	<ul style="list-style-type: none"> ■ DIN EN 60068-2-38 (Z/AD 测试) ■ DIN/IEC 68 T2-30Db
防护等级	<p>外壳关闭时，参照以下标准测试</p> <ul style="list-style-type: none"> ■ IP68, NEMA 6P (24 h, 水下 1.83 m (6 ft)) ■ IP66, NEMA 4X <p>外壳打开时，参照以下标准测试</p> <p>IP20, NEMA 1 (防护等级同样适用于显示单元)</p>

抗振性 DIN EN 60068-2-64/IEC 68-2-64: 20 ... 2 000 Hz, 1 (m/s²)²/Hz; 3 x 100 min

电磁兼容性 电磁兼容性符合 EN 61326 标准和 NAMUR NE21 标准的所有相关要求
 详细信息参见符合性声明。


- 叠加通信信号 (HART) : 使用屏蔽电缆
- 模拟量信号: 使用标准安装电缆

过程条件

过程温度范围 -40 ... +80 °C (-40 ... +176 °F)
 传感器内置温度传感器, 对因温度改变导致的声音行程时间进行修正。

过程压力范围 0.7 ... 3 bar abs. (10.15 ... 43.5 psi abs.)

机械结构

 使用 Configurator 产品选型软件查询具体外形尺寸: www.endress.com
 搜索产品 → 点击产品视图右侧的“配置”按钮 → 完成产品设置后点击“CAD”
 下列尺寸为近似值。因此, 它们可能与 www.endress.com 上提供的尺寸参数有差异。

设计及外形尺寸

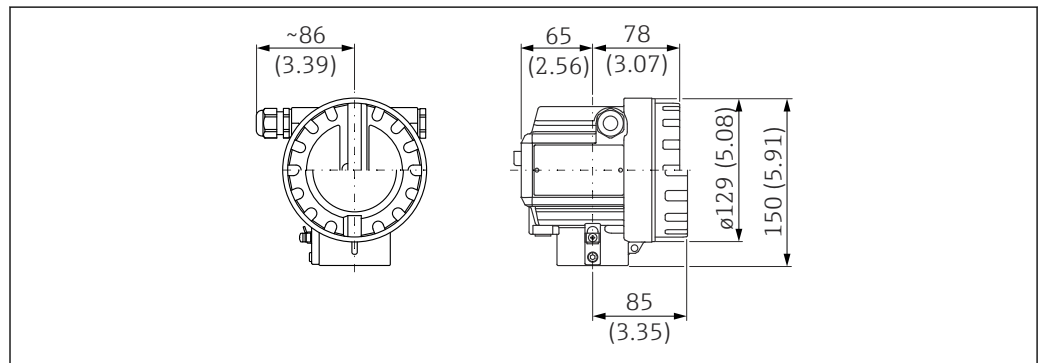
外壳类型

- F12 外壳, 带密封端子接线腔, 适用于标准场合或 Ex ia 防爆场合
- T12 外壳, 带隔爆型独立端子接线腔

盖板类型

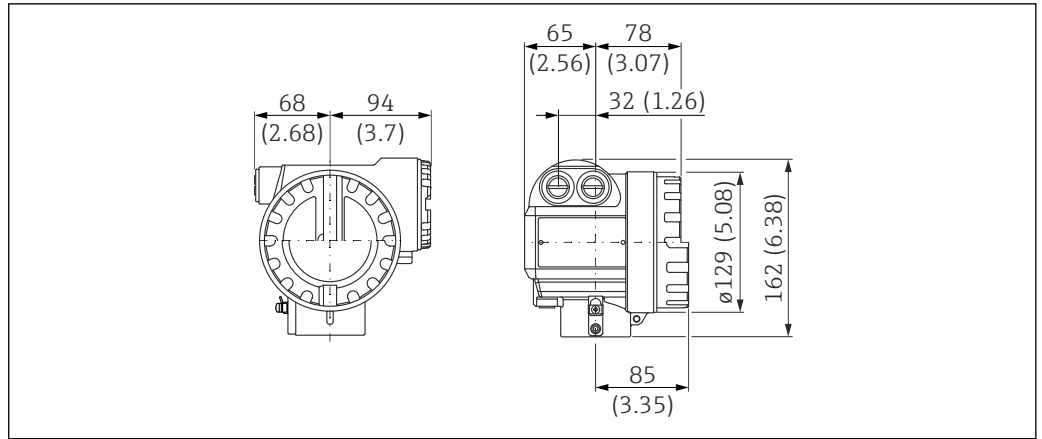
- 铝盖板, 不带现场显示
- 带显示单元和窗口的型号, 不带 ATEX II 1/2 D 证书

外形尺寸



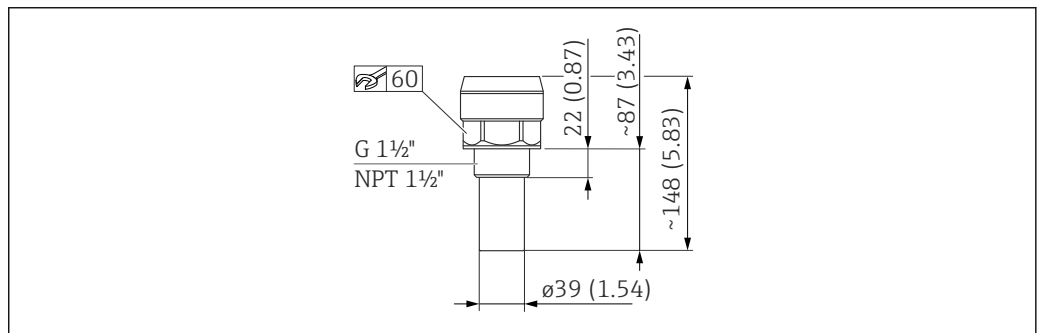
A0031402

 17 F12 外壳的外形尺寸。测量单位 mm (in)



A0031556

图 18 T12 外壳的外形尺寸。测量单位 mm (in)



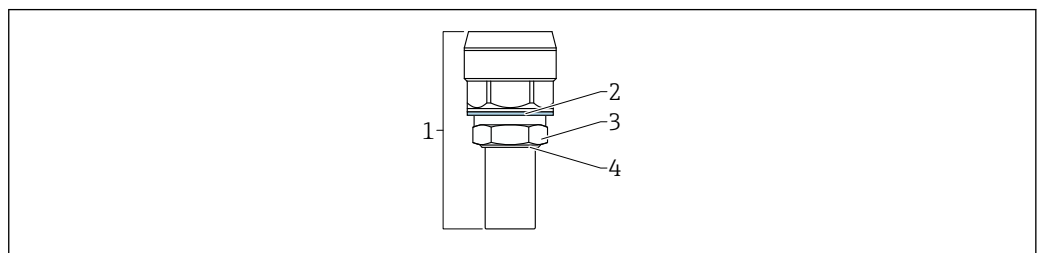
A0031561

图 19 FMU40 传感器的外形尺寸。测量单位 mm (in)

重量 约 2.5 kg (5.51 lb)

材质 接液部件材质

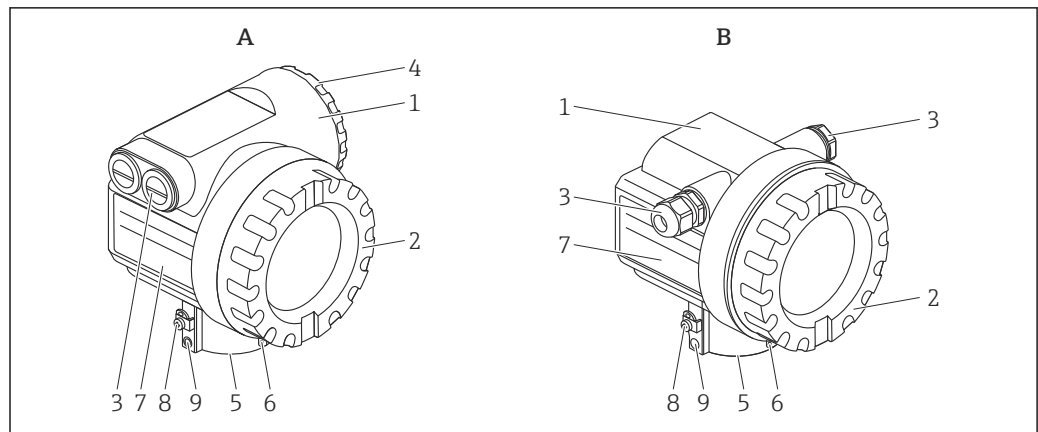
i 使用前，检查传感器的抗化学腐蚀性。注意适用耐化学腐蚀性表。



A0047171

- 1 传感器: PVDF
- 2 密封圈: EPDM
- 3 锁紧螺母: PC
- 4 O 型圈: EPDM

非接液部件材质



A0019273

图 20 A: T12 外壳; B: F12 外壳

- 1 外壳
- 2 外壳盖
- 3 接头
- 4 外壳盖
- 5 过程连接
- 6 悬挂式位号牌
- 7 铭牌
- 8 接地端子
- 9 螺钉

外壳、盖板


- T12 和 F12 外壳: AlSi10Mg 粉末涂层
- 盖板 (显示单元、接线腔): AlSi10Mg
- 窗口: ESG-K 玻璃
- 卡扣: 镀镍黄铜
 - 螺丝: A4
 - 弹簧垫圈: A4
- 接地端子
 - 螺丝: A2
 - 弹簧垫圈: A4
 - 卡箍: 304 (1.4301)
 - 支座: 301 (1.4310)
- 螺丝: A2-70
- 密封垫
 - O 型圈: EPDM
 - 窗口密封圈: 硅橡胶密封胶 Gomastit 402

电缆

- 缆塞: 聚酰胺 (PA), 镀镍黄铜
- 插头: PBT-GF30 或 1.0718 镀锌; PE 或 3.1655
- 接头: 316L (1.4435) 或 AlMgSiPb (阳极处理)
- O 型圈: EPDM
- 电缆: VA
- 承压套管: 铝

板

- 悬挂式位号牌: 304 (1.4301)
- 铭牌: 316L (1.4404)
- 槽销: A4 (1.4571)

 耐海水工况材质请通过特殊选型订购 (整体采用 316L (1.4404) 材质)。

过程连接

- 1 1/2" 螺纹
- NPT 1 1/2" - 11.5 螺纹

可操作性

语言

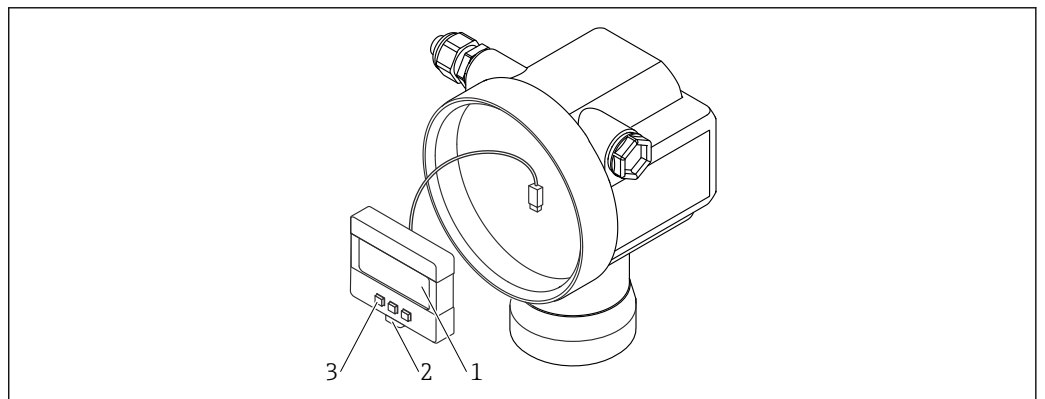
7 种显示语言

- de: 德语
- en: 英语
- es: 西班牙语
- fr: 法语
- ja: 日语
- it: 意大利语
- nl: 荷兰语

现场操作

LCD 模块 VU331

- 模块位于外壳盖下
- 通过盖板上的玻璃窗口可以读取测量值
- 打开外壳盖，即可操作设备



A0038871

图 21 外壳中的 LCD 模块

- 1 液晶显示屏
- 2 固定挡块
- 3 按键

通过 LCD 模块 VU331 操作

菜单由功能组和各种功能组成。用户在引导下完成整个调试过程。

- 使用设备上的 3 个按键直接进行设置
- 通过菜单系统可以设置所有设备功能参数
- 读取或设置应用参数

通过 Field Xpert 操作

工业手操器，结构紧凑、使用灵活、坚固耐用，通过 HART 电流输出或 FOUNDATION Fieldbus 通信实现远程参数设置并获取测量值。详细信息参见《操作手册》：BA00060S。

远程操作

通过 FieldCare 操作

FieldCare 是 Endress+Hauser 基于 FDT 技术的工厂资产管理软件。通过 FieldCare 软件，可以配置所有 Endress+Hauser 设备以及支持 FDT 标准的其他制造商制造的设备。

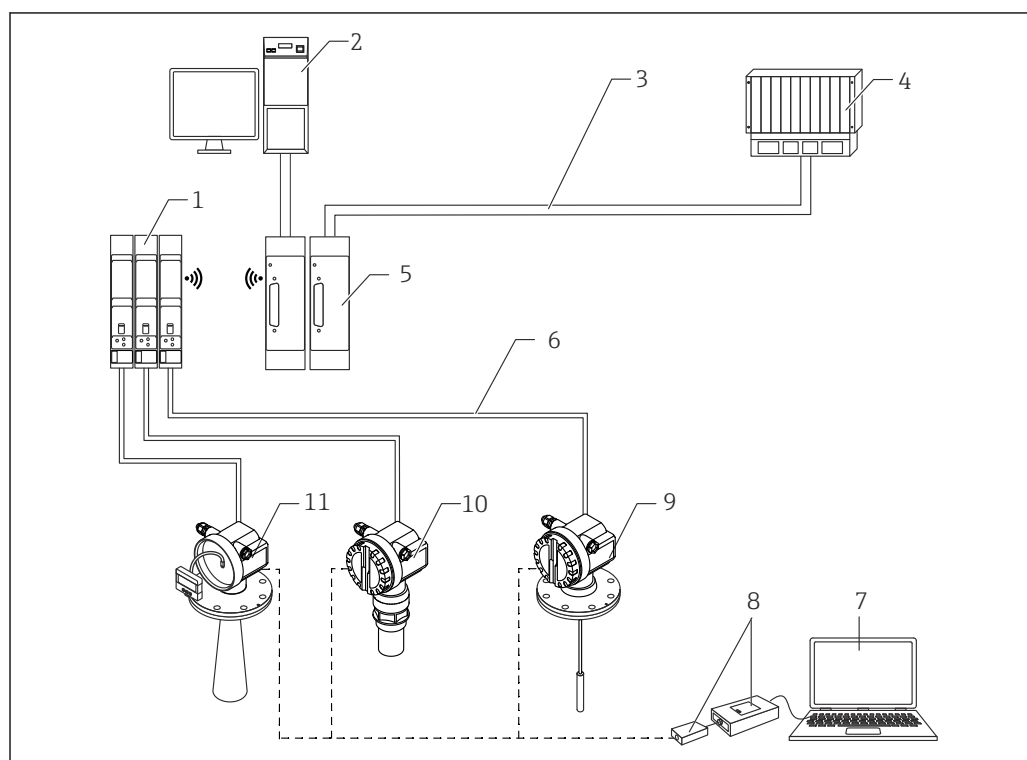
 硬件和软件要求: www.endress.com - 搜索: FieldCare

FieldCare 支持下列功能:

- 在线设置变送器
- 包络线信号分析
- 罐体线性化
- 上传和保存设备参数 (上传/下载)
- 记录测量点

连接方式:

- HART, 通过 Commubox FXA195 和计算机 USB 端口
- 带 ToF 适配器 FXA291 的 Commubox FXA291, 通过服务接口



A0038375

图 22 通过 Endress+Hauser Rackbus 进行系统集成

- 1 接口模块
- 2 安装有通信软件的个人电脑
- 3 总线
- 4 PLC
- 5 MODBUS、FIP、PROFIBUS、INTERBUS 等网关
- 6 4...20 mA HART
- 7 FieldCare
- 8 Commubox FXA291, 带 ToF 适配器 FXA291
- 9 Levelflex M
- 10 Prosonic M
- 11 带显示与操作单元的 Micropilot M

将测量设备连接至 Rackbus

- 最大 64 台两线制 HART 测量设备
- 均通过一个接口模块
- 通过网关集成至更高级总线系统

SupplyCare 库存管理软件

SupplyCare 是基于网页的调试软件，用于协调供应链中的物流和信息流。SupplyCare 提供不同安装位置的罐体和料仓的完整信息，能够随时随地获取透明的当前库存数据信息。

基于安装现场的测量和传输技术收集当前库存数据，并发送至 SupplyCare 中，清晰地显示关键库存数据，并进行预测计算，确保物料需求计划安全实施。

SupplyCare 的主要功能如下：

显示库存

SupplyCare 定期检测罐体和料仓内的库存量。显示当前和历史库存信息，并预测未来需求。允许按照用户喜爱设置总览界面。

主要信息管理

使用 SupplyCare 创建和管理主要信息，包括位置、公司、罐体、产品、用户及用户权限。

报告配置表

使用报告配置表快速轻松地创建个性化报告。允许多种保存格式的报告文件，例如 Excel、PDF、CSV 和 XML。提供多种报告传输方式，例如 http、ftp 或邮件。

事件管理

通过软件标识事件，例如物位下降至低于安全库存量或计划库存量时。此外，SupplyCare 可以通过邮件通知预设定的用户。

报警

出现技术故障时，例如连接故障，发出报警，并且向出现技术故障时（例如连接故障），发出报警，并向系统管理员和本地系统管理员发送报警邮件。

交货计划

低于预设的最低库存量时，集成交货计划功能自动生成订单。SupplyCare 不间断监测计划交货和处置时间进度。如果计划交货和处置未能如期执行，SupplyCare 将通知用户。

分析

在分析模式下，计算每个罐体的流入和流出的最重要指标，并以数据和图表显示。自动计算物料管理的关键指标，这是优化交货和存储过程的基础。

按地理位置显示

按照地理位置分布显示所有罐体和罐体库存量的分布图（基于谷歌地图）。可以按照罐体分组、产品、供应商或地理位置筛选罐体和库存解决方案。

多语言支持

多语言用户界面提供 9 种显示语言，可以在单一平台上实现全球合作。通过浏览器设置自动识别语言和设置。

企业版 SupplyCare

企业版 SupplyCare 的缺省运行环境为 Microsoft Windows 系统中的 Apache Tomcat。操作员和管理员通过网页浏览器在各自工作站中操作。

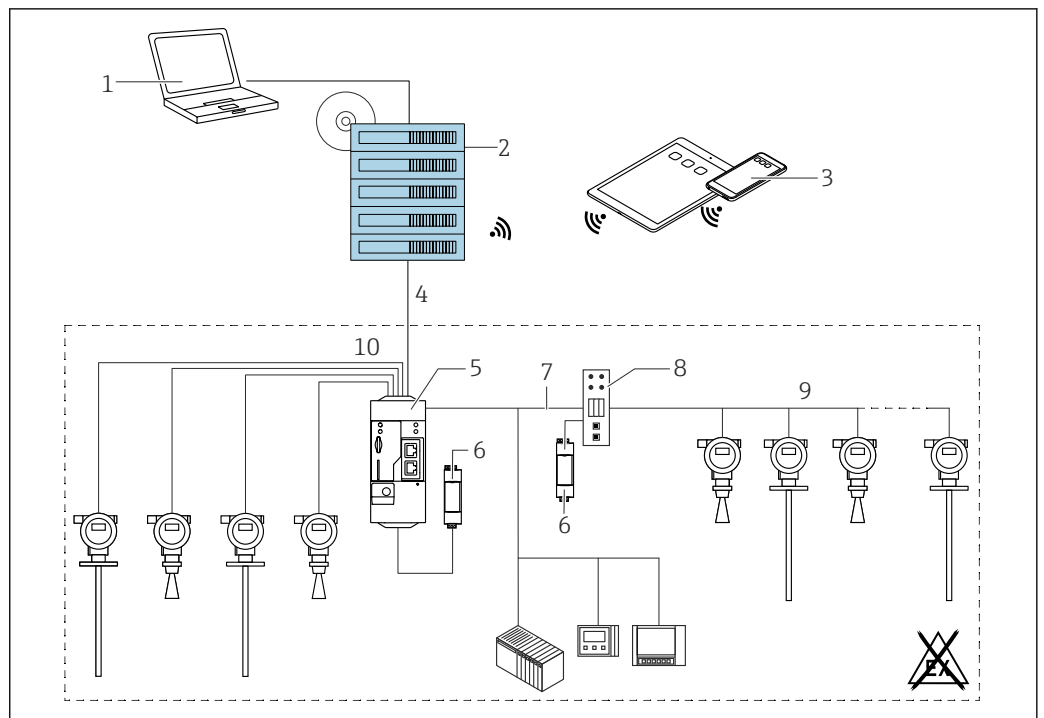
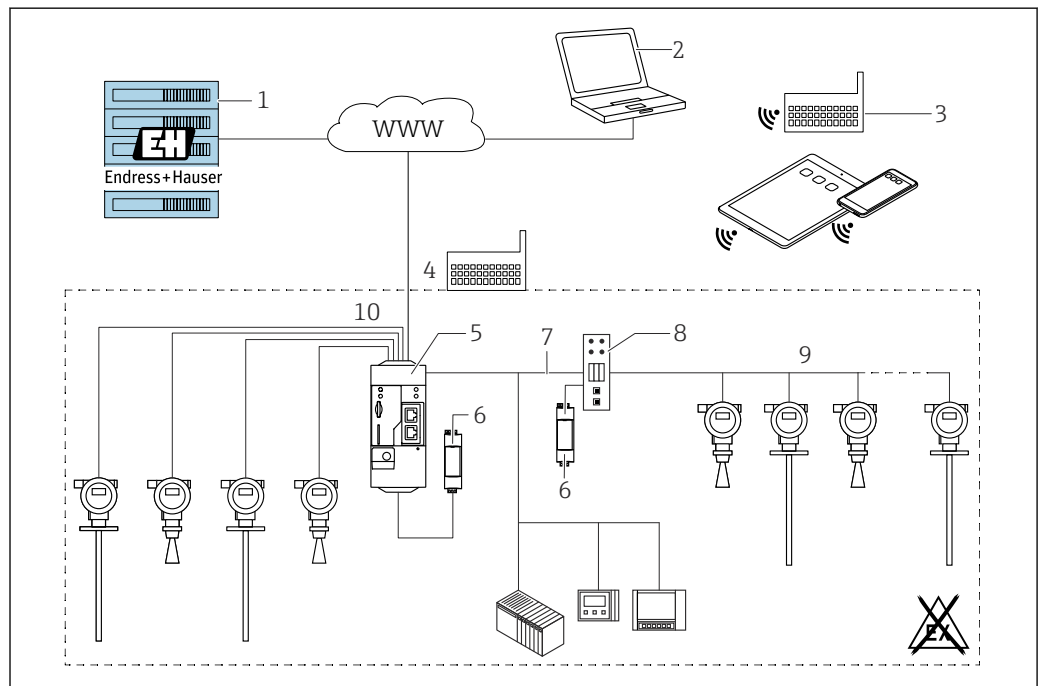


图 23 SupplyCare Enterprise SCE30B 的库存管理平台示例

- 1 SupplyCare Enterprise (通过网页浏览器)
- 2 SupplyCare Enterprise 安装界面
- 3 SupplyCare Enterprise 安装在移动设备上 (通过网页浏览器)
- 4 以太网、WLAN、UMTS
- 5 Fieldgate FXA42
- 6 24 V DC 电源
- 7 Modbus TCP, 通过以太网, 作为服务器或客户端
- 8 转换器, 将 Modbus 转换成 HART Multidrop
- 9 HART Multidrop
- 10 4 x 4...20 mA 模拟量输入 (两线制/四线制)

云应用: SupplyCare Hosting

SupplyCare Hosting 用作主站设备（软件服务）。软件安装在 Endress+Hauser IT 网络中，用户在 Endress+Hauser 端口操作。



A0034289

图 24 SupplyCare Hosting SCH30 的库存管理平台示例

- 1 SupplyCare Hosting, 安装在 Endress+Hauser 数据中心
- 2 PC 工作站, 带网络连接
- 3 仓库位置, 通过 FXA42 或 FXA30 和 2G/3G 网络连接
- 4 仓库位置, 通过 FXA42 和网络连接
- 5 Fieldgate FXA42
- 6 24 V DC 电源
- 7 Modbus TCP, 通过以太网, 作为服务器或客户端
- 8 转换器, 将 Modbus 转换成 HART Multidrop
- 9 HART Multidrop
- 10 4 x 4...20 mA 模拟量输入 (两线制/四线制)

使用 SupplyCare Hosting 用户无需采购基本版软件, 也无需在 IT 网络中安装和运行。Endress+Hauser 不断升级 SupplyCare Hosting, 提升用户的软件性能。主站版 SupplyCare 始终保持最新版本, 可以针对用户的需求定制。除了 IT 网络和已安装的软件还提供其他服务, 作为 Endress+Hauser 数据的冗余服务。Endress+Hauser 的全球服务和支持机构均提供此服务, 快速响应各项服务需求。

证书和认证

登陆公司官网 (www.endress.com), 打开 Configurator 产品选型软件, 查询最新证书和认证信息:

1. 点击“产品筛选”按钮, 或在搜索栏中直接输入基本型号, 选择所需产品。
2. 打开产品主页。
3. 选择配置。

订购信息

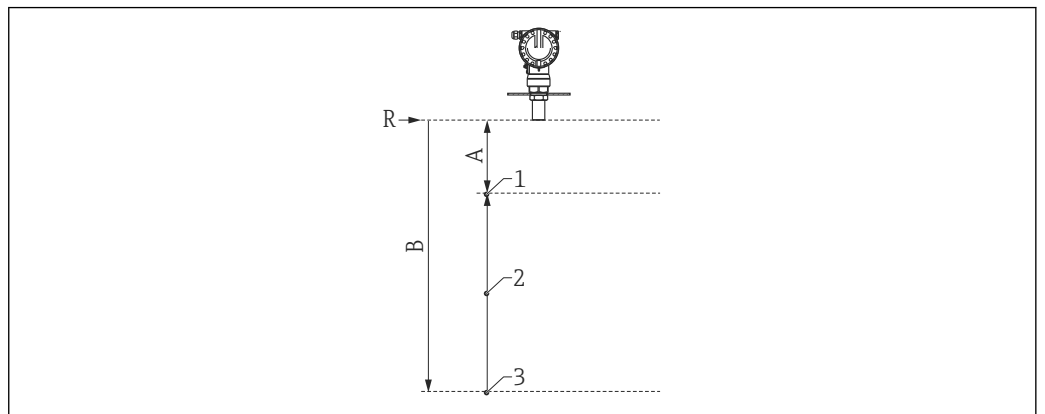
详细的订购信息可从距离您最近的销售机构 www.addresses.endress.com 或通过 www.endress.com 的产品选型软件获取：

1. 使用过滤器和搜索框选择产品。
2. 打开产品主页。
3. 选择 **Configuration**。


产品选型软件：产品选型工具

- 最新设置参数
- 取决于设备类型：直接输入测量点参数，例如：测量范围或显示语言
- 自动校验排他选项
- 自动生成订货号及其明细，PDF 文件或 Excel 文件输出
- 通过 Endress+Hauser 在线商城直接订购

三点线性标定



A0023651

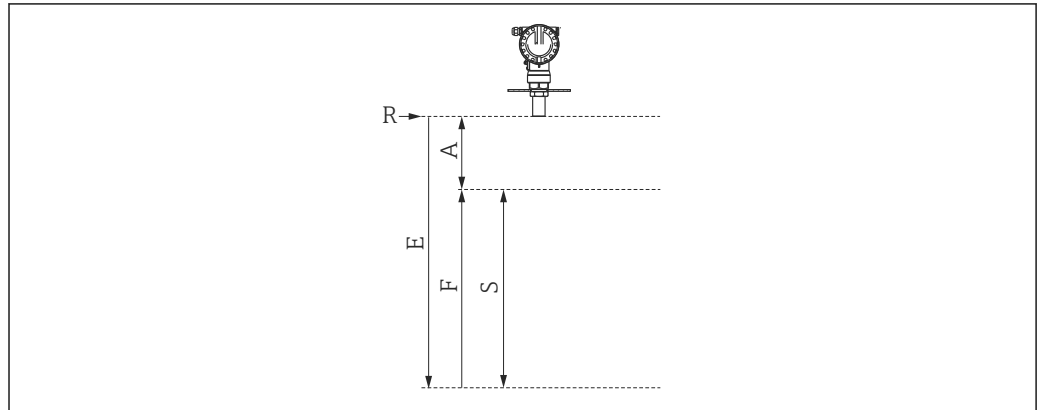
 25 三点线性标定示例

- A 1000 mm (39 in) = 参考点 R 至第一个测量点的距离
- B 5000 mm (197 in) = 参考点 R 至第三个测量点的距离
- R 测量参考点
- 1 第一个测量点
- 2 第二个测量点
- 3 第三个测量点

探头的三点线性标定的预定义如下：测量点位置按照 ± 1 cm (± 0.04 in)调节。

在参考操作条件下执行线性度检查。

五点线性标定



A0019522

图 26 五点线性标定示例

- R 测量参考点
 E 最大空标值 5 000 mm (197 in)
 A 传感器参考点 R 至最高料位间的最小距离 250 mm (9.84 in)
 F 最大满标值 4 750 mm (187 in)
 S 最小量程 $E - A = S$ 100 mm (3.94 in)

i 五点线性标定中的五个标定应均匀分布在整個量程范围内 (0...100%)。必须设置空标 (E) 和满标 (F)，才能确定测量范围。

在参考操作条件下执行线性度检查。

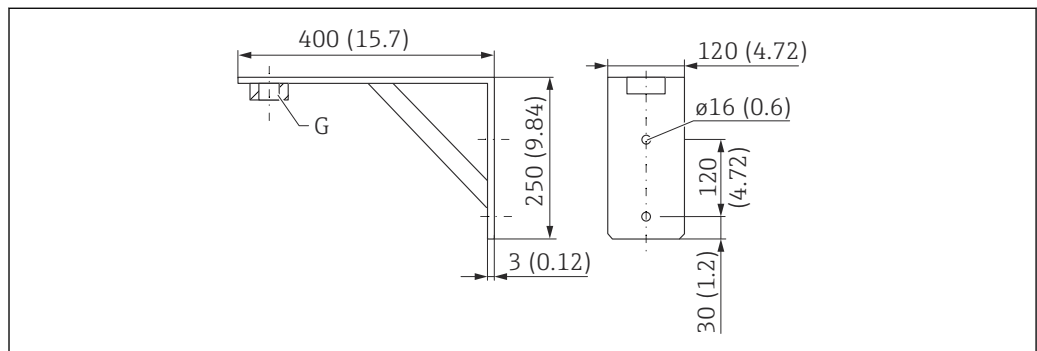
在以下情况下检查设备的最大值

- 满标值和空标值缺失
- 值超过指定范围

附件

设备专用附件

安装架



A0019346

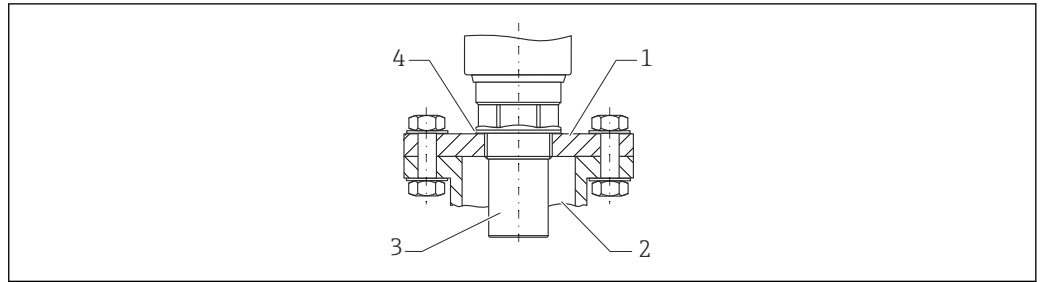
图 27 安装架的外形尺寸示意图。测量单位 mm (in)

G 过程连接

- G 1½ 订货号: 71452324
- 材质: 316L (1.4404)
- 重量: 2.8 kg (6.17 lb)

同时适用 NPT 1½。

旋入式法兰

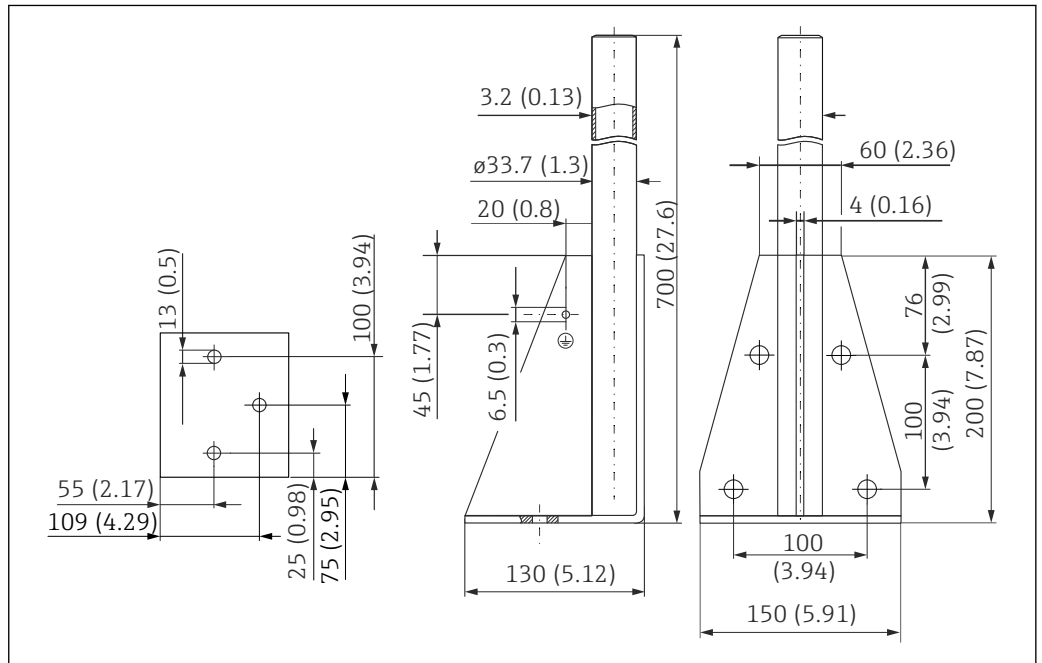


A0019281

图 28 旋入式法兰 FAX50

- 1 旋入式法兰
- 2 安装短管
- 3 传感器
- 4 EPDM 过程密封圈 (标准供货件)

700 mm (27.6 in) 安装架



A0037799

图 29 外形尺寸。测量单位 mm (in)

重量:
4.2 kg (9.26 lb)
材质
316L (1.4404)
订货号
71452327

1400 mm (55.1 in) 安装架

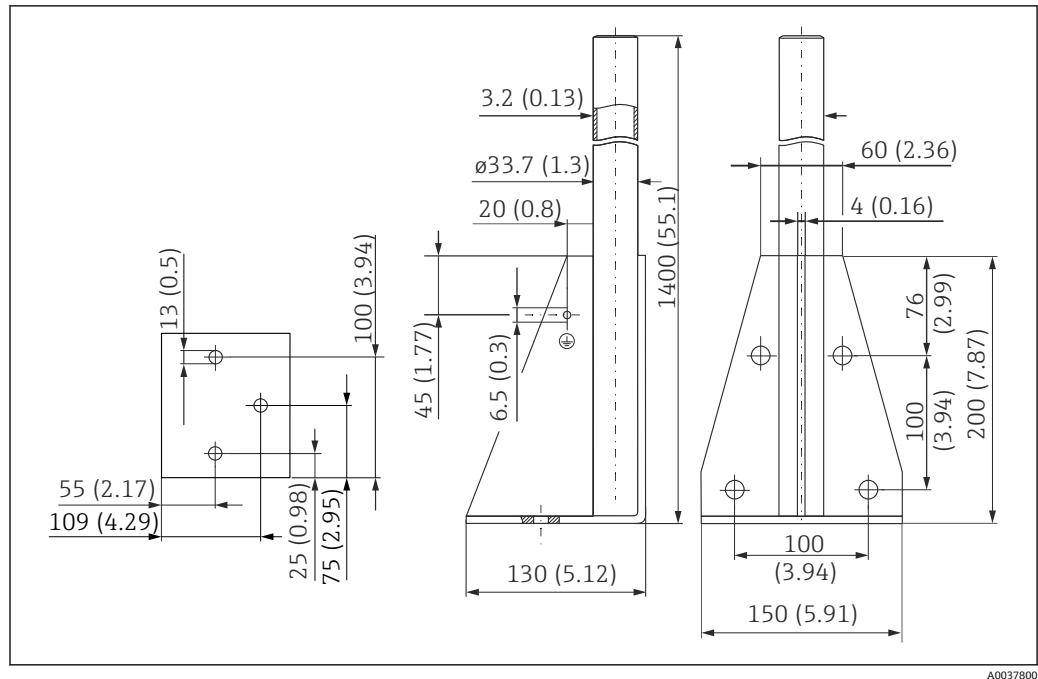


图 30 外形尺寸。测量单位 mm (in)

重量:

5.3 kg (11.69 lb)

材质

316L (1.4404)

订货号

71452326

旋转悬臂的墙装架

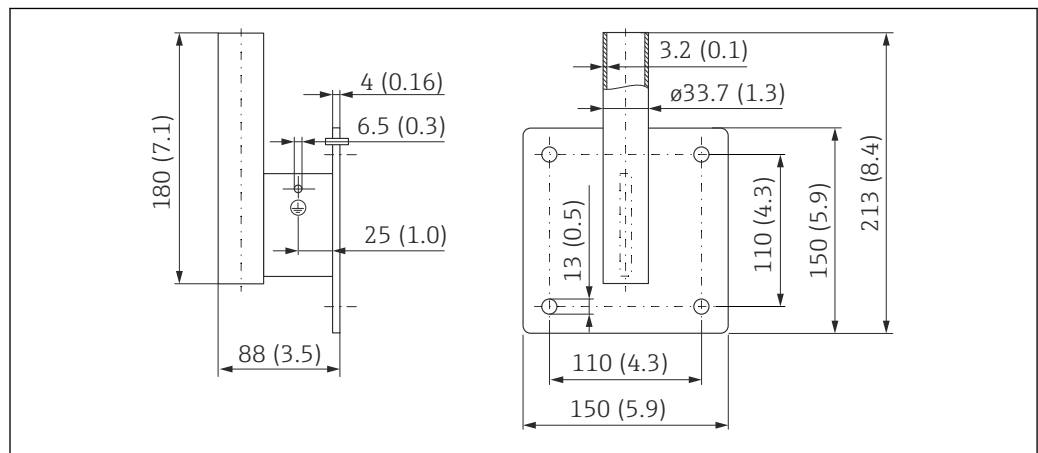


图 31 墙装架的外形尺寸。测量单位 mm (in)

重量

1.4 kg (3.09 lb)

材质

316L (1.4404)

订货号

71452323

悬臂

500 mm 悬臂, 1.5"传感器

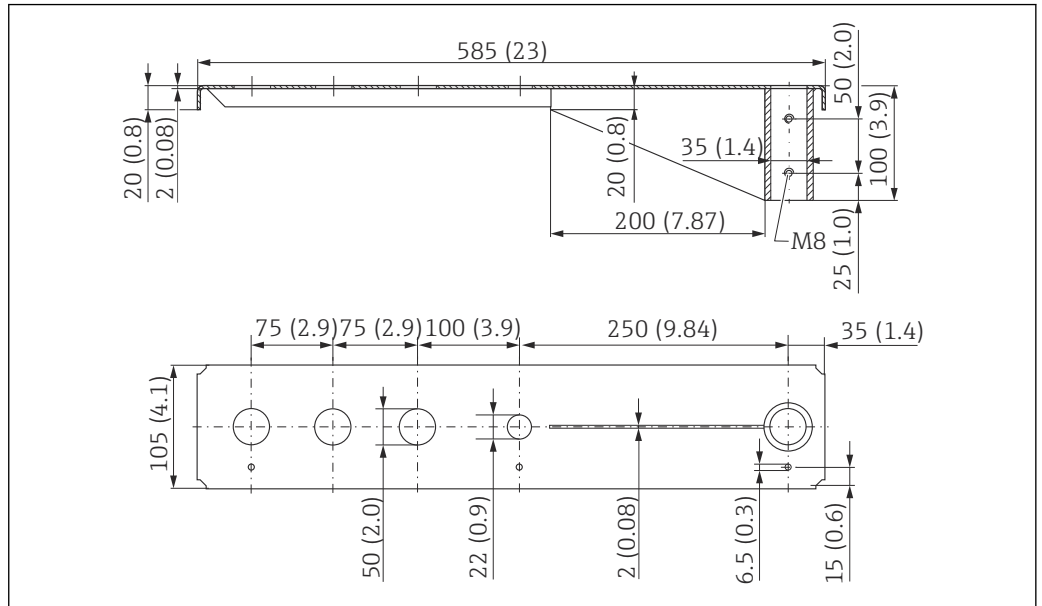


图 32 外形尺寸。测量单位 mm (in)

重量:


3.01 kg (6.84 lb)

材质

316L (1.4404)

订货号

71452318

-  50 mm (2.17 in) 开孔适用所有 G 1-1/2" (MNPT 1-1/2") 正面过程连接
- 22 mm (0.87 in) 开孔适用其他传感器
- 包装中提供固定螺丝

1000 mm 悬臂, 1.5"传感器

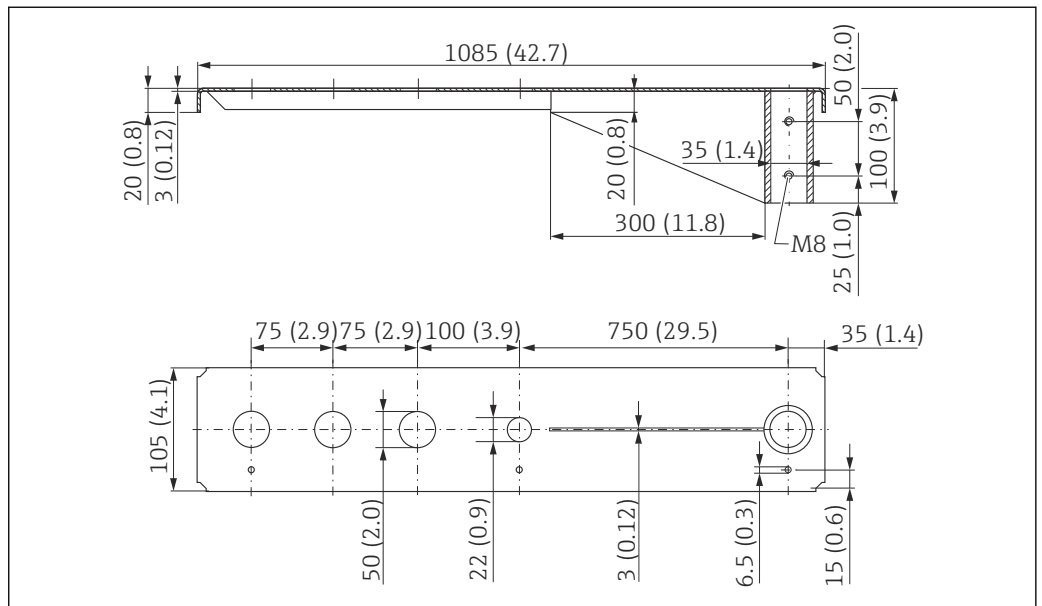


图 33 外形尺寸。测量单位 mm (in)

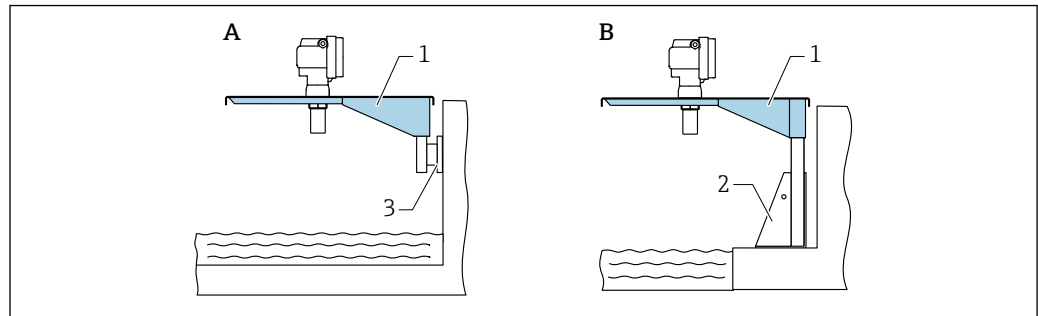
重量:
5.2 kg (11.47 lb)

材质
316L (1.4404)

订货号
71452319

- i** 50 mm (2.17 in) 开孔适用所有 G 1-1/2" (MNPT 1-1/2") 正面过程连接
- 22 mm (0.87 in) 开孔适用其他传感器
- 包装中提供固定螺丝

安装悬臂

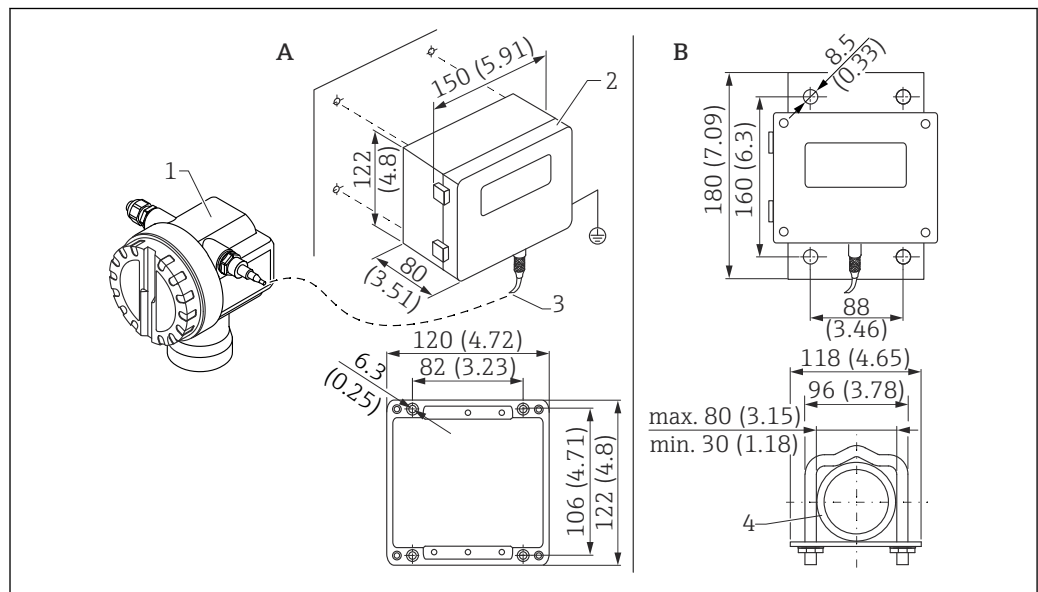


A0019523

34 使用安装架或墙装架安装

- A 使用墙装架安装
- B 使用安装架安装
- 1 悬臂
- 2 安装架
- 3 墙装架

远传显示单元 FHX40



A0038648

35 分离型显示单元。测量单位 mm (in)

- A 墙装 (无需安装架)
- B 管装, 安装架和安装板为选配件
- 1 设备, 例如 Prosonic
- 2 FHX40 的分离型外壳 (IP 65)
- 3 电缆
- 4 管道

技术参数

- 电缆长度: 20 m (66 ft), 固定长度 (浇筑接头)
- 温度范围 T6: -40 ... +60 °C (-40 ... +140 °F)
温度范围 T5: -40 ... +75 °C (-40 ... +167 °F)
- 防护等级: IP65/67 (外壳) ; IP68 (电缆) , 符合 IEC 60529 标准
- 外形尺寸[mm (in)]: 122 x 150 x 80 (4.8 x 5.91 x 3.15)

材质

- 外壳、盖板: AlSi12,
螺丝: V2A
- 接地端子: 镀镍黄铜
螺丝: V2A
- 显示单元: 玻璃
- 缆塞: 镀镍黄铜
- 电缆: PVC
- 安装架: 316 Ti (1.4571) 或 316 L (1.4435) 或 316 (1.4401)
- 螺母: V4A
- 安装板: 316 Ti (1.4571)
- 螺丝套件 (M5)
弹簧垫圈: 301 (1.431) 或 V2A
螺丝: V4A
螺母: V4A
- 附加信息: 《简明操作指南》KA00202F

防护罩

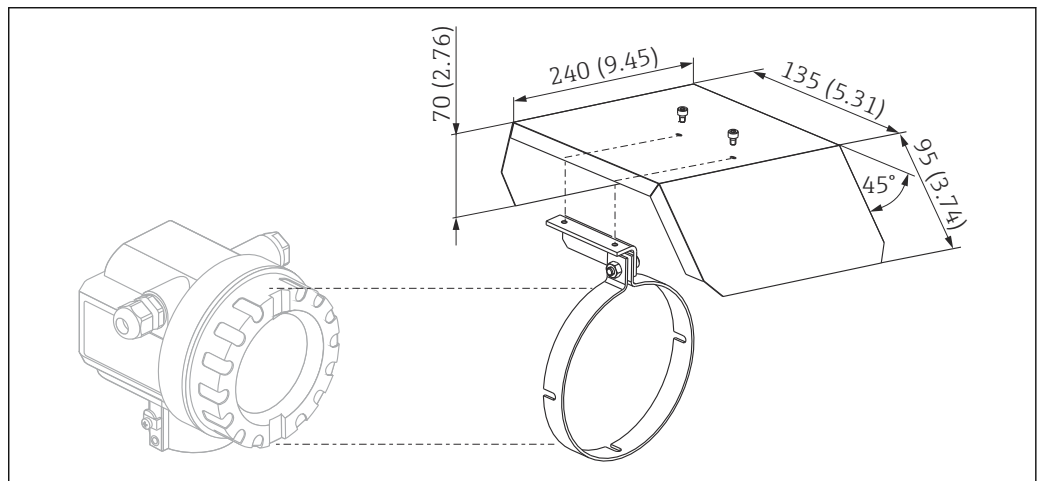


图 36 F12 或 T12 外壳防护罩。测量单位 mm (in)

材质

- 保护帽, 张力卡扣: 不锈钢 304 (1.4301)
- 螺丝, 螺母, 垫圈: A2

订货号: 543199-0001

通信专用附件

Commubox FXA195 HART

- 功能: 通过 USB 接口实现与 FieldCare 或 DeviceCare 间的本安 HART 通信
- 订货号: 52027505
- 附加信息: 《技术资料》TI00404F

Commubox FXA291

- 功能: 将 Endress+Hauser 设备的 CDI 接口 (通用数据接口) 连接至计算机的 USB 接口
- 订货号: 51516983
- 附件: ToF 适配器 FXA291
- 附加信息: 《技术资料》TI00405C

ToF 适配器 FXA291

- 功能：通过电脑或笔记本电脑的 USB 接口连接 Commubox FXA291
- 订货号：71007843
- 附加信息：《简明操作指南》KA00271F

SupplyCare Hosting SCH30

库存管理软件显示物位、体积、质量、温度、压力、密度或其他罐体参数。这些参数通过 Fieldgate FXA42、FXA30 和 FXA30B 网关进行记录和传输。SupplyCare Hosting 提供主站服务（通过网络提供软件服务（SaaS））。用户可以在 Endress+Hauser 门户网站上通过互联网获取数据。

订货号：71214483



详细信息参见《技术资料》TI01229S 和《操作手册》BA00050S。

SupplyCare Enterprise SCE30B

库存管理软件显示物位、体积、质量、温度、压力、密度或其他罐体参数。这些参数通过 Fieldgate FXA42 网关进行记录和传输。

现场服务器上安装有这种基于网页的软件，用户可以使用移动终端设备（例如智能手机或平板电脑）进行可视化显示和操作。

订货号：71214488



详细信息参见《技术资料》TI01228S 和《操作手册》BA00055S

连接传感器 FXA30/FXA30B

全集成电池供电型网关，适用于 SupplyCare Hosting 的简单应用。最多可以连接 4 台 4 ... 20 mA 通信（FXA30 / FXA30B）、串行 Modbus（FXA30B）或 HART（FXA30B）设备。设备坚固耐用，电池能够运行数年，是隔离安装位置远程监测的理想选择。可选 LTE 通信（仅限美国、加拿大和墨西哥）或 3G 移动通信设备。

订货号：71367395



详细信息参见《技术资料》TI01356S 和《操作手册》BA01710S。

Fieldgate FXA42

Fieldgate 用于连接的 4...20 mA、Modbus RS485 和 Modbus TCP 设备和 SupplyCare Hosting 或 SupplyCare Enterprise 之间的通信。通过 Ethernet TCP/IP、WLAN 或移动通信（UMTS）传输信号。提供高级自动化功能，例如内置 Web-PLC、OpenVPN 和其他功能。

订货号：71274336



详细信息参见《技术资料》TI01297S 和《操作手册》BA01778S。

补充文档资料

包装内技术文档的查询方式如下：

- W@M 设备浏览器 (www.endress.com/deviceviewer)：输入铭牌上的序列号
- 在 Endress+Hauser Operations app 中：输入铭牌上的序列号。

标准文档资料**《技术资料》(TI)**

设备的设计规划指南，包含设计参数和订购参数。

《操作手册》(BA)

安装和初始调试指南，包含完成常规测量任务的操作菜单的所有功能信息。其他功能信息不包含在内。

《简明操作指南》(KA)

获取首个测量值的快速指南，包含从到货验收到电气连接的所有必要信息。另一份《简明操作指南》位于设备外壳盖下。本文档资料总结列举了最重要的菜单功能。

《仪表功能描述》 (BA)

参数参考文档详细介绍各个操作菜单参数。本说明可以帮助在设备的整个生命周期执行特定配置的人员。

设备补充文档资料

根据订购型号，设备随箱包装中提供附加文档资料。必须始终严格遵守补充文档资料中的各项说明。补充文档是整套设备文档的组成部分。

例如 ATEX、NEPSI、INMETRO 防爆证书；FM、CSA 和 TIIS 认证型设备安装与控制图示。

所有防爆型设备都有配套《安全指南》。如果在防爆危险区中使用设备，必须遵守《安全指南》中的各项要求。

注册商标

HART®

现场通信组织的注册商标（美国德克萨斯州奥斯汀）



71577412

www.addresses.endress.com
