

Informazioni tecniche

Prosonic M FMU44

Tecnologia di misura a ultrasuoni



Trasmettitore compatto per la misura di livello non a contatto
HART

Applicazione

- Versione a 2 fili per le misure di livello e portata non a contatto
- Connessione al processo: filettatura
- Temperatura: -40 ... 80 °C (-40 ... 176 °F)
- Pressione: 0,7 ... 2,5 bar (10,15 ... 36,25 psi)
- Campo di misura massimo: liquidi 20 m (66 ft), solidi sfusi 10 m (33 ft)
- Distanza di blocco: liquidi e solidi sfusi 0,5 m (1,6 ft)
- Certificati internazionali di protezione dal rischio di esplosione

Vantaggi

- Metodo di misura non a contatto affidabile
- Operatività locale semplice, guidata dal menu e display alfanumerico a 4 righe, 7 lingue selezionabili
- Curve di involuppo sul display locale per una diagnostica immediata
- Sensore a tenuta stagna e incapsulato
- Sensore in PVDF resistente alle sostanze chimiche
- Calibrazione senza riempimento o svuotamento
- Sensore di temperatura integrato per la correzione del tempo di volo, che consente misure accurate anche con variazioni di temperatura

Indice

Informazioni su questa documentazione	3	Costruzione meccanica	16
Simboli	3	Struttura, dimensioni	16
Funzionamento e struttura del sistema	4	Dimensioni	16
Principio di misura	4	Peso	19
Sistema di misura	5	Materiali	19
Ingresso	6	Connessioni al processo	20
Variabile misurata	6	Operabilità	20
Campo di misura	6	Lingue	20
Frequenza operativa, livello della pressione sonora	7	Operatività locale	20
Uscita	7	Funzionalità a distanza	21
Segnale di uscita	7	Integrazione di sistema	22
Segnale di allarme	7	Certificati e approvazioni	25
Carico	7	Informazioni per l'ordine	26
Smorzamento di uscita	7	Protocollo di linearità a 3 punti	26
Linearizzazione	7	Protocollo di linearità a 5 punti	27
Alimentazione	8	Accessori	28
Assegnazione dei morsetti	8	Accessori specifici del dispositivo	28
Tensione di alimentazione	8	Accessori specifici della comunicazione	29
Potenza assorbita	9	Documentazione supplementare	30
Consumo di corrente	9	Documentazione standard	30
Morsetti	9	Documentazione supplementare in base al dispositivo	30
Ingressi cavo	9	Marchi registrati	31
Specifica del cavo HART	9		
Ripple HART	9		
Rumore HART	9		
Caratteristiche operative	9		
Condizioni operative di riferimento	9		
Risoluzione del valore misurato	9		
Errore di misura massimo	9		
Errore di misura	9		
Tempo di risposta	10		
Frequenza impulsi	10		
Influenza della fase gassosa	10		
Installazione	10		
Requisiti di montaggio	10		
Distanza di blocco	14		
Ambiente	15		
Campo di temperatura ambiente	15		
Temperatura di immagazzinamento	15		
Resistenza agli shock termici	15		
Classe climatica	15		
Grado di protezione	15		
Resistenza alle vibrazioni	15		
Compatibilità elettromagnetica	16		
Processo	16		
Campo di temperatura di processo	16		
Campo pressione di processo	16		

Informazioni su questa documentazione

Simboli

Simboli di sicurezza



Questo simbolo segnala una situazione pericolosa, che causa lesioni gravi o mortali se non evitata.



Questo simbolo segnala una situazione pericolosa. Qualora non si eviti tale situazione, si potrebbero verificare lesioni gravi o mortali.

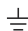


Questo simbolo segnala una situazione pericolosa. Qualora non si eviti tale situazione, si potrebbero verificare incidenti di media o minore entità.



Questo simbolo contiene informazioni su procedure e altri elementi che non provocano lesioni personali.

Simboli elettrici

 Messa a terra

Clamp con sistema di messa a terra.

 Messa a terra protettiva (PE)


Morsetti di terra da collegare alla messa a terra prima di eseguire qualsiasi altro collegamento. I morsetti di terra sono posizionati all'interno e all'esterno del dispositivo.



Resistenza di temperatura dei cavi di collegamento

Valori minimo della resistenza di temperatura dei cavi di collegamento

Simboli per alcuni tipi di informazioni

 Consentito

Procedure, processi o interventi consentiti.

 Vietato

Procedure, processi o interventi vietati.




Suggerimento

Indica informazioni aggiuntive.



Riferimento alla documentazione

[1](#), [2](#), [3](#) Serie di passaggi

 Risultato di una singola fase

Simboli nei grafici

[1](#), [2](#), [3](#) Serie di passaggi

1, 2, 3 ... Numeri dei componenti

Funzionamento e struttura del sistema

Principio di misura

Il sensore trasmette impulsi ultrasonori in direzione della superficie del liquido. Gli impulsi ultrasonori sono riflessi dalla superficie del prodotto e sono ricevuti di nuovo dal sensore. Il dispositivo misura il tempo t , tra la trasmissione e la ricezione di un impulso. Lo strumento utilizza il tempo t (e la velocità del suono c) per calcolare la distanza D tra membrana del sensore e superficie del prodotto:

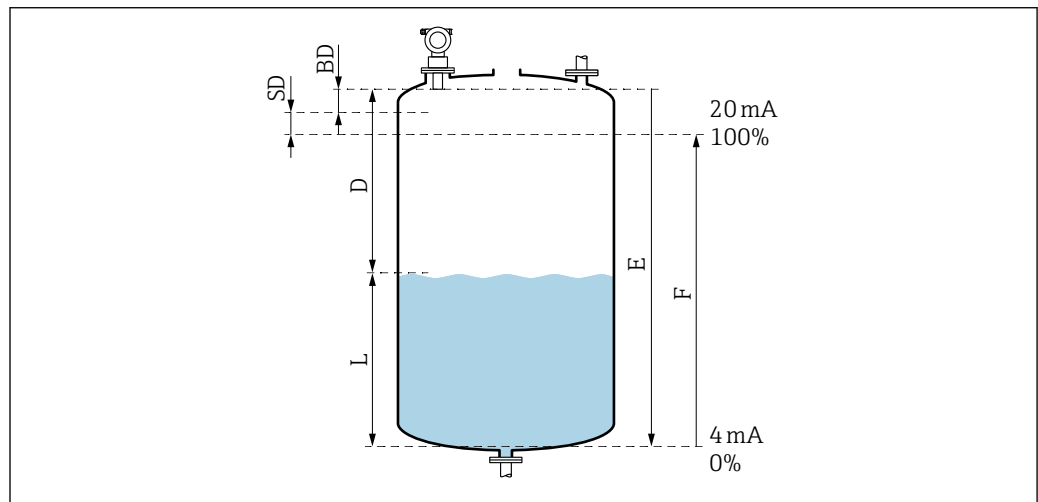
$$D = c \cdot t / 2$$

Il livello L è derivato da D . Con la linearizzazione, il volume V e la massa M sono derivati da L .

Dato che il dispositivo conosce la distanza a vuoto E inserita dall'utente, può calcolare il livello come segue:

$$L = E - D$$

Un sensore di temperatura integrato (NTC) garantisce la compensazione delle modifiche della velocità sonora dovute alla temperatura.



A0038386

1 Parametri per il corretto funzionamento del dispositivo

- SD Distanza di sicurezza
- BD Distanza di blocco
- E Distanza a vuoto
- L Livello
- D Distanza dalla membrana del sensore alla superficie del prodotto
- F Campo di misura (distanza a pieno)

Soppressione dell'eco spuria (mappatura)

Gli echi spuri (ad es. da spigoli, saldature o strutture interne) non sono interpretati come echi di livello.

Calibrazione

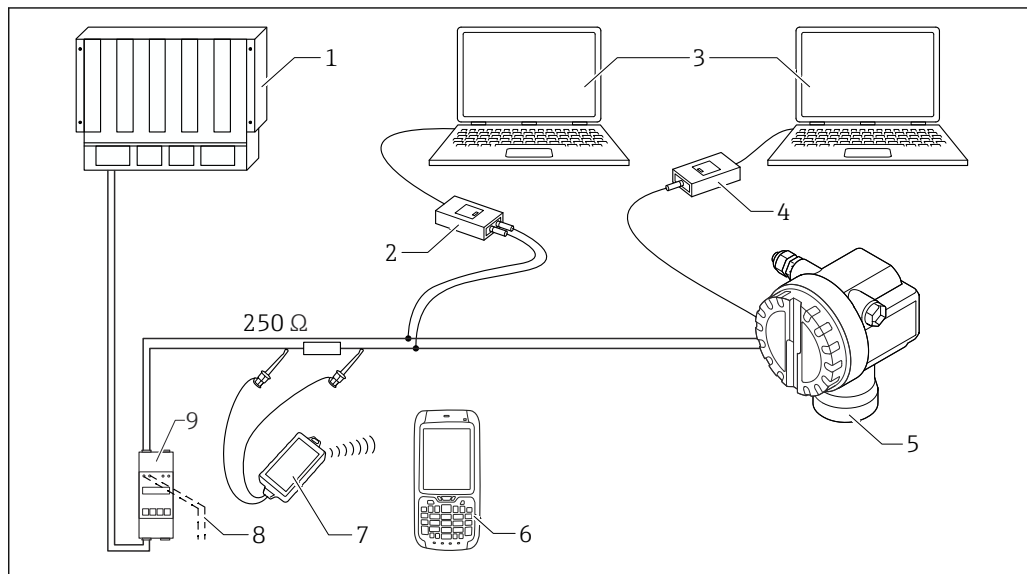
Per regolare il dispositivo si devono specificare la distanza a vuoto E e il campo di misura F .

Distanza di blocco

Il campo F non deve estendersi nella distanza di blocco BD . Gli echi di livello all'interno della distanza di blocco non possono essere valutati a causa delle caratteristiche transienti del sensore.

Sistema di misura

Uscita 4-20 mA con protocollo HART



A0038653

2 Sistema di misura completo Prosonic M

- 1 PLC (controllore logico programmabile)
- 2 Commubox FXA195
- 3 Computer con tool operativo (ad es. FieldCare)
- 4 Commubox FXA291 con adattatore ToF FXA291
- 5 Dispositivo, ad es. Prosonic
- 6 Field Xpert
- 7 Modem VIATOR Bluetooth con cavo di collegamento
- 8 Connessione per Commubox o Field Xpert
- 9 Alimentatore del trasmettitore con resistore di comunicazione

i Se il resistore di comunicazione HART non è integrato nell'alimentatore, incorporare un resistore da 250 Ω nel cablaggio bifilare.

Operatività locale

- Con modulo operativo e di visualizzazione
- Con personal computer, FXA291 con adattatore ToF FXA291 (USB) e programma operativo "FieldCare"

i FieldCare è un programma operativo grafico per misuratori, ad es. per uso con radar, onde a ultrasuoni e microimpulsi guidati. Può servire per mettere in funzione il dispositivo, salvare dati, descrivere un'analisi del segnale e documentare il punto di misura.

Funzionalità a distanza

- Con Field Xpert
- Con un personal computer, Commubox FXA195 e il programma operativo "FieldCare"

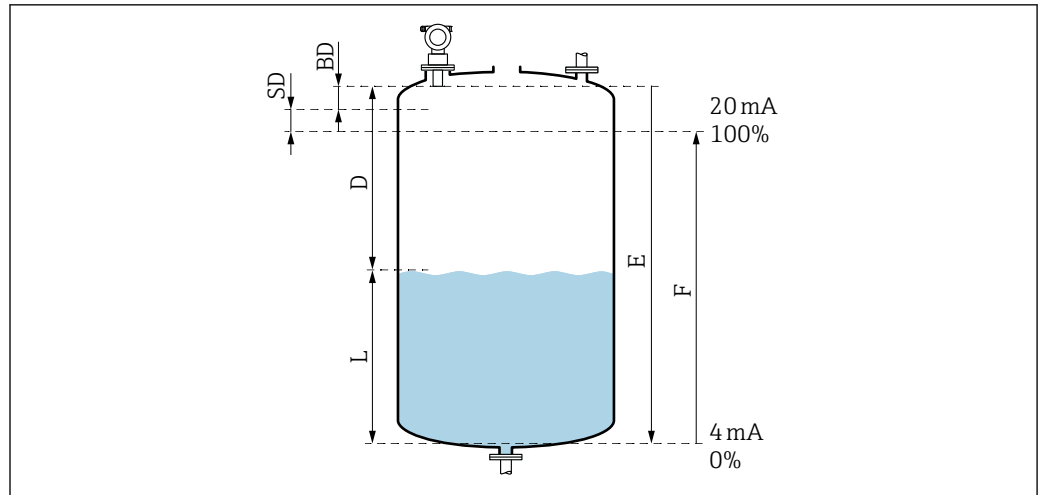
Ingresso

Variabile misurata

Distanza D tra membrana del sensore e superficie del prodotto

Mediante la funzione di linearizzazione, il dispositivo utilizza D per calcolare quanto segue in qualsiasi unità di misura:

- Livello L
- Volume V
- Portata Q su stramazzi di misura e canali aperti



A0038386

Fig. 3 Parametri per il corretto funzionamento del dispositivo

BD Distanza di blocco

SD Distanza di sicurezza

E Distanza a vuoto

L Livello

D Distanza dalla membrana del sensore alla superficie del prodotto

F Campo di misura (distanza a pieno)

Campo di misura

Campo

Il campo del sensore dipende dalle condizioni di misura.

- Distanza di blocco BD : 0,5 m (1,6 ft)
- Campo massimo per liquidi: 20 m (66 ft)
- Campo massimo per solidi sfusi: 10 m (33 ft)

Condizioni operative e valori di attenuazione

Calcolo del campo del sensore

1. Aggiungere tutti i valori di attenuazione applicabili.
2. Partendo dal valore di attenuazione totale calcolato, utilizzare il grafico sottostante per calcolare il campo del sensore.

Superficie del liquido

- Calma: 0 dB
- Con onde: 5 ... 10 dB
- Forte turbolenza, ad es. agitatori: 10 ... 20 dB
- Formazione di schiuma: contattare l'Ufficio commerciale Endress+Hauser

Superficie dei solidi sfusi

- Dura, ruvida, ad es. materiale in pezzatura: 40 dB
- Morbida, ad es. torba, clinker coperto di polvere: 40 ... 60 dB

Polvere

- Nessuna formazione di polvere: 0 dB
- Leggera formazione di polvere: 5 dB
- Forte formazione di polvere: 5 ... 20 dB



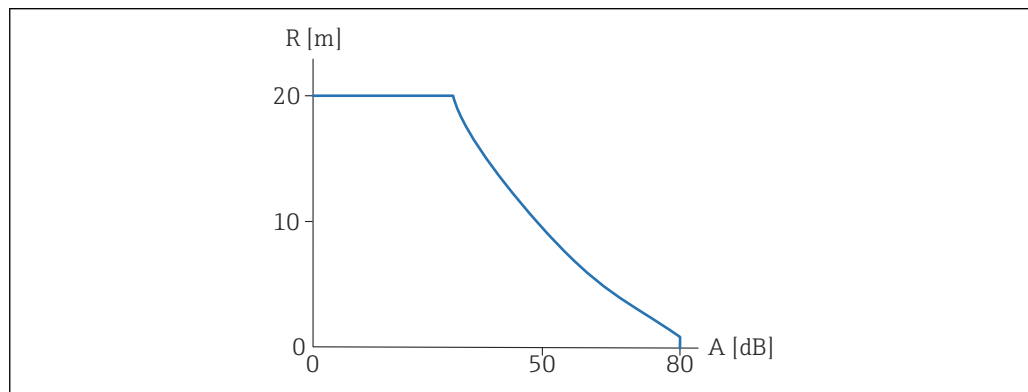
Nelle tipiche applicazioni con solidi sfusi, è normale che sia presente una certa quantità di copertura polverosa.

Area di carico nel campo di rilevamento

- Assente: 0 dB
- Ridotte quantità: 5 ... 10 dB
- Grandi quantità: 10 ... 40 dB

Differenza di temperatura tra sensore e superficie del prodotto

- < 20 °C (68 °F): 0 dB
- < 40 °C (104 °F): 5 ... 10 dB
- < 80 °C (176 °F): 10 ... 20 dB



4 Grafico del campo

A0047106

Frequenza operativa, livello della pressione sonora

- Frequenza operativa: ca. 30 kHz
- Livello della pressione sonora massimo, direttamente davanti al sensore: 143 dB
- Distanza del valore soglia 110 dB: 2,7 m (8,9 ft)

Uscita

Segnale di uscita

4 ... 20 mA con HART

Segnale di allarme

Richiamare le informazioni sul guasto:

- Display locale (simbolo di errore, codice di errore e descrizione in testo normale)
- Uscita in corrente, modalità di guasto selezionabile, ad es. secondo Raccomandazione NAMUR NE43
- Interfaccia digitale

Carico

Carico min. per la comunicazione HART: 250 Ω

Smorzamento di uscita

Definito dall'utente, 0 ... 255 s

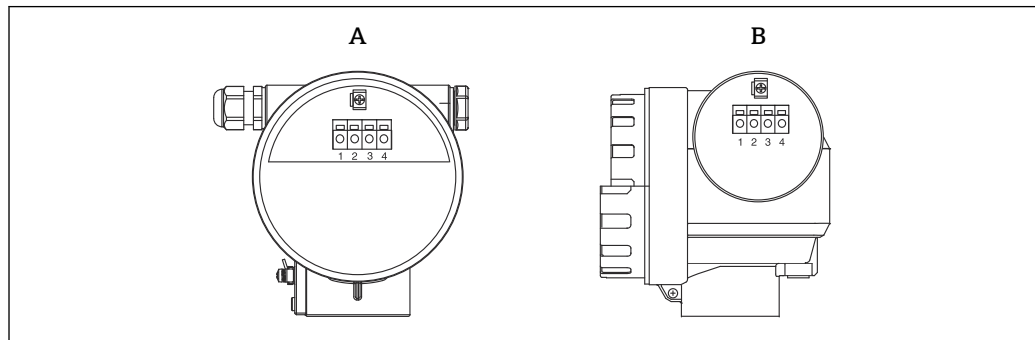
Linearizzazione

La funzione di linearizzazione comprende quanto segue

- Conversione del valore misurato in qualsiasi unità di lunghezza o volume
- Possibilità di linearizzazione della portata in canali aperti o stramazzi di misura (conversione del livello dell'acqua nella portata associata)
- Tabella di linearizzazione preprogrammata per il calcolo del volume in serbatoi cilindrici orizzontali
- Inserire le informazioni nelle tabelle manualmente o semiautomaticamente valutando la capacità in litri; sono consentite fino a 32 coppie di valori
- Il programma operativo FieldCare salva e calcola automaticamente la tabella per tutte le forme di serbatoi, canali aperti e stramazzi
- Calcolare le curve di portata per canali aperti e caricarle nel dispositivo utilizzando il programma operativo FieldCare

Alimentazione

Assegnazione dei morsetti

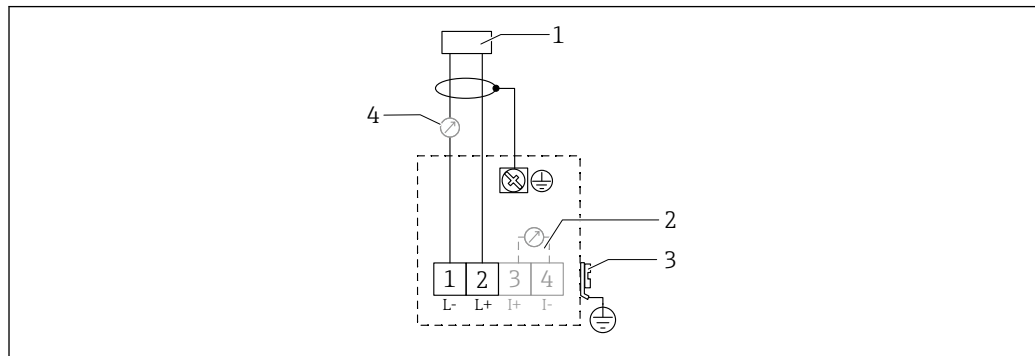


A0031092

5 Posizione dei morsetti

A Custodia F12

B Custodia T12



A0019269

6 Assegnazione dei morsetti per la versione a 2 fili

1 Tensione di alimentazione

2 Morsetto di prova per segnale in corrente

3 PAL (equalizzazione del potenziale)

4 4-20 mA HART

- Collegare la linea di collegamento ai morsetti a vite nel vano connessioni
- Utilizzare un cavo a due anime, intrecciato e schermato
- I circuiti protettivi contro inversione di polarità, induzione HF e picchi di sovratensioni sono integrati (TI00241F/00/EN "EMC test procedures")
- Segnale analogico: utilizzare un cavo di installazione standard
- Segnale di comunicazione (HART): utilizzare un cavo schermato

Tensione di alimentazione

Versione bifilare, HART

Tensione ai morsetti direttamente sul dispositivo

Standard

- Consumo di corrente 4 mA | tensione ai morsetti 14 ... 36 V
- Consumo di corrente 20 mA | tensione ai morsetti 8 ... 36 V

Ex ia

- Consumo di corrente 4 mA | tensione ai morsetti 14 ... 30 V
- Consumo di corrente 20 mA | tensione ai morsetti 8 ... 30 V

Ex d

- Consumo di corrente 4 mA | tensione ai morsetti 14 ... 30 V
- Consumo di corrente 20 mA | tensione ai morsetti 11 ... 30 V

Corrente fissa, tensione ai morsetti direttamente sul dispositivo

Configurabile dall'utente, ad esempio per funzionamento alimentato con energia solare (valore misurato tramite HART)

Standard

Consumo di corrente 11 mA | tensione ai morsetti 10 ... 36 V

Ex ia


Consumo di corrente 11 mA | tensione ai morsetti 10 ... 30 V

*Corrente fissa per modalità Multidrop***Standard**

Consumo di corrente 4 mA | (corrente di avvio: 11 mA), tensione ai morsetti 14 ... 36 V


Ex ia

Consumo di corrente 4 mA | (corrente di avvio: 11 mA), tensione ai morsetti 14 ... 30 V

Potenza assorbita	Versione a 2 fili: 51 ... 800 mW
Consumo di corrente	Versione a 2 fili: 3,6 ... 22 mA
Morsetti	Sezione del filo: 0,5 ... 2,5 mm ² (20 ... 14 AWG)  Fili non isolati o trefoli <ul style="list-style-type: none"> ▪ Lunghezza massima: 7 mm (0,28 in) ▪ Utilizzare ferrule per trefoli
Ingressi cavo	<ul style="list-style-type: none"> ▪ Filettatura G ½ o NPT ½ ▪ Pressacavo: M20×1.5 (diametro del cavo 6 ... 10 mm (0,24 ... 0,39 in))
Specifica del cavo HART	<ul style="list-style-type: none"> ▪ Per segnali di comunicazione sovrapposti (HART): utilizzare un cavo schermato ▪ I circuiti protettivi contro inversione di polarità, induzione HF e picchi di sovratensioni sono integrati ▪ Per segnali analogici: utilizzare un cavo di installazione standard
Ripple HART	47 ... 125 Hz: U _{ss} = 200 mV (a 500 Ω)
Rumore HART	500 Hz...10 kHz: U _{eff} = 2,2 mV (a 500 Ω)

Caratteristiche operative

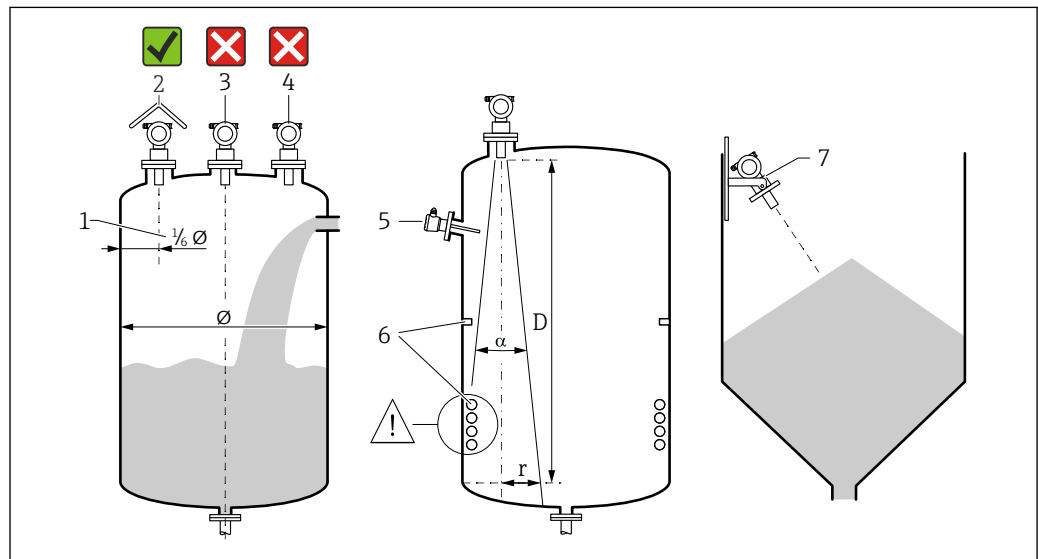
Condizioni operative di riferimento	<ul style="list-style-type: none"> ▪ Temperatura: +20 °C (+68 °F) ▪ Pressione: 1013 mbar ass. (15 psi ass.) ▪ Umidità: 50% ▪ Superficie riflettente ideale, ad es. superficie del liquido piana, calma ▪ Assenza di riflessioni di interferenza all'interno del lobo di emissione del segnale ▪ Parametri configurati per le applicazioni: <ul style="list-style-type: none"> ▪ Forma del serbatoio = tetto bombato ▪ Proprietà del fluido = liquido ▪ Cond. di processo = liquido standard
Risoluzione del valore misurato	2 mm (0,08 in)
Errore di misura massimo	Secondo EN 61298-2; alle condizioni operative di riferimento ±0,2% con riferimento al campo massimo del sensore
Errore di misura	Migliore di ±4 mm (±0,16 in) o 0,2 % della distanza di misura, si applica il valore più alto Considerare l'errore di misura tipico nelle condizioni operative di riferimento <ul style="list-style-type: none"> ▪ Linearità ▪ Riproducibilità ▪ Isteresi

Tempo di risposta	Il tempo di risposta dipende dai parametri applicativi configurati. Valori minimi: Versione a 2 fili: ≥ 3 s
Frequenza impulsi	I valori precisi dipendono dal tipo di dispositivo e dalle impostazioni dei parametri. Versione a 2 fili: $\leq 0,4$ Hz
Influenza della fase gassosa	La tensione di vapore del fluido a 20 °C (68 °F) è un indicatore dell'accuratezza della misura di livello a ultrasuoni. Accuratezza Accuratezza molto buona: tensione di vapore a 20 °C (68 °F) inferiore a 50 mbar (1 psi). Questo vale per: <ul style="list-style-type: none"> ■ Acqua ■ Soluzioni acquose ■ Soluzioni acqua/solidi ■ Acidi diluiti, ad es. acido cloridrico, acido solforico ■ Basi diluite, ad es. soluzione di idrossido di sodio ■ Oli, grassi, latte di calce, fanghi o paste Impatto sull'accuratezza: tensioni di vapore elevate o degassamento dal fluido, ad es.: <ul style="list-style-type: none"> ■ Etanolo ■ Acetone ■ Ammoniaca <p> Contattare l'Ufficio commerciale se è compromessa l'accuratezza.</p>

Installazione

Requisiti di montaggio

Condizioni di installazione per il sensore per le misure di livello

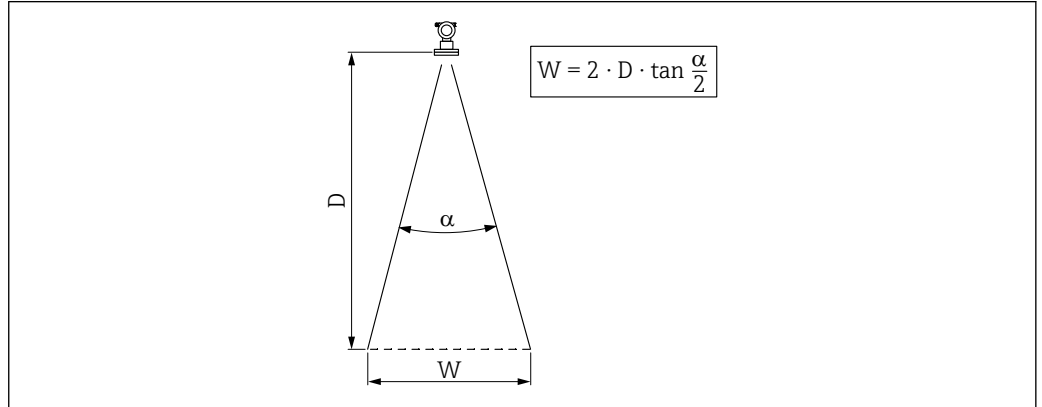


7 Requisiti di installazione

- 1 Distanza dalla parete del recipiente: $\frac{1}{4}$ del diametro del silo
- 2 Uso di un tettuccio di protezione dalle intemperie; protezione da raggi solari diretti o pioggia
- 3 Non installare il sensore nel centro del silo
- 4 Evitare le misure attraverso l'area di carico
- 5 Non installare interruttori di livello o sensori di temperatura all'interno dell'angolo di emissione
- 6 Strutture interne simmetriche, ad es. serpentine di riscaldamento e deflettori, esercitano un effetto negativo sulla misura
- 7 Allineare il sensore in modo che sia perpendicolare alla superficie del prodotto

- Montare solo un dispositivo per ogni recipiente: i segnali di diversi dispositivi si influenzano tra loro
- Determinare il campo di rilevamento utilizzando l'angolo di emissione α a 3 dB

Angolo di emissione



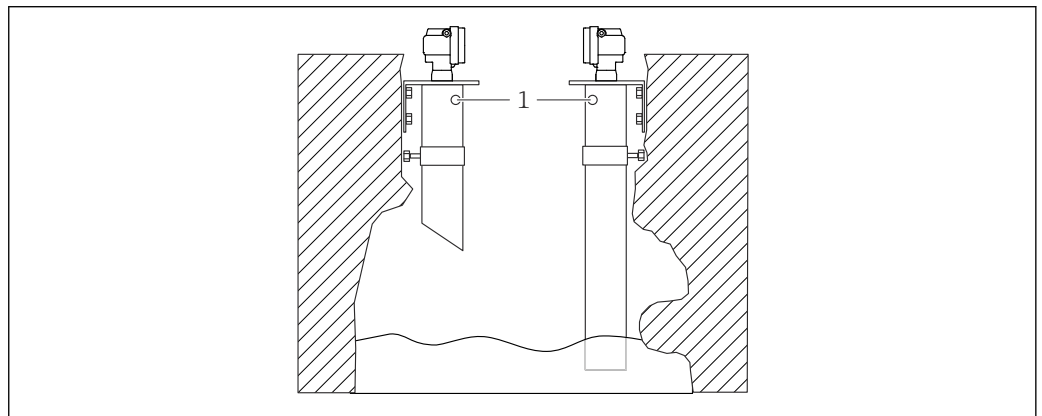
8 Rapporto tra angolo di emissione α , distanza D e diametro del lobo di emissione W

Diametro del fascio di emissione W in funzione dell'angolo di emissione α e della distanza D .

- α : 11°
- D_{\max} : 20 m (66 ft)
- r_{\max} : 1,93 m (6,3 ft)

i L'angolo α è definito come angolo di emissione. In α , la densità di potenza dell'onda a ultrasuoni raggiunge metà del valore della densità di potenza massima. Le onde ultrasonore sono emesse anche fuori dal lobo di emissione e possono essere riflesse da installazioni interferenti.

Pozzetti stretti, pareti del pozzetto irregolari



9 Installazione in pozzetti stretti con pareti del pozzetto molto irregolari

1 Foro di aerazione

Forti echi spuri possono verificarsi nei pozzetti stretti e in condizioni di asperità geometriche.

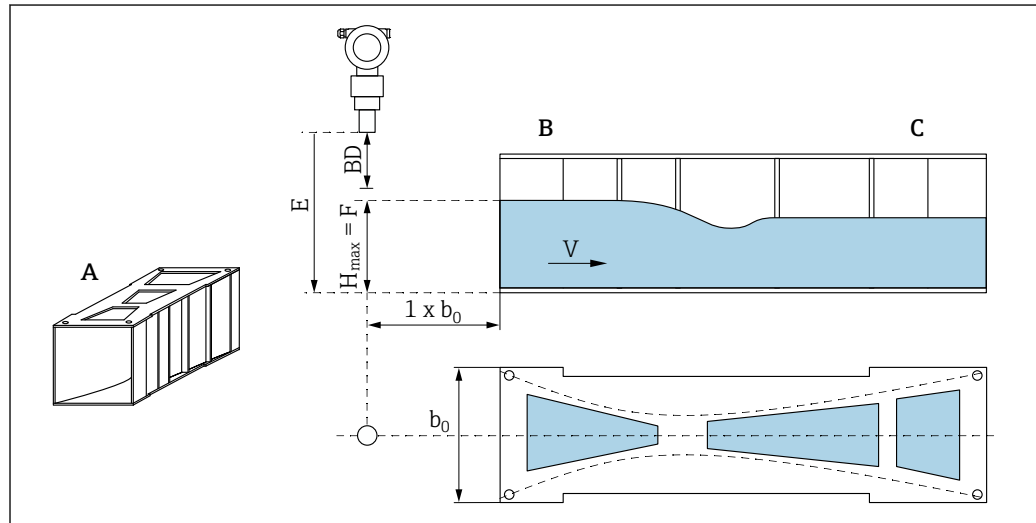
- ▶ Utilizzare un tubo guida per gli ultrasuoni con diametro minimo di 100 mm (3,94 in), ad es. tubo per acque reflue in PE o PVC

Evitare che nel tubo si accumuli dello sporco.

- ▶ Pulire regolarmente il tubo.

Condizioni di installazione per il sensore per misure di portata

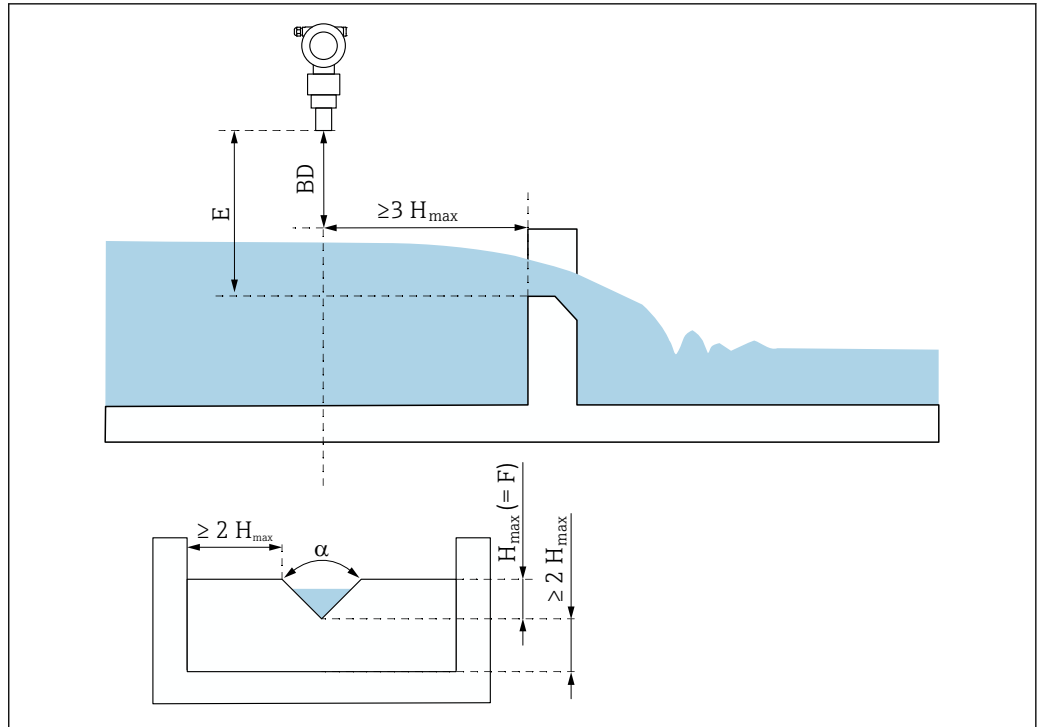
- Montare il misuratore sul lato a monte immediatamente sopra al livello acqua massimo superiore H_{max}
- Tener conto della distanza di blocco
- Posizionare il misuratore al centro del canale aperto o dello stramazzo
- Allineare la membrana del sensore in modo che sia parallela alla superficie dell'acqua
- Rispettare lo spazio libero di installazione del canale aperto o dello stramazzo
- Inserire la curva di linearizzazione "flusso - livello" ("curva Q/h") mediante il programma operativo FieldCare oppure manualmente mediante il display locale



A0038222

10 Canale aperto Khafagi-Venturi (esempio)

- A Canale aperto Khafagi-Venturi
 B Lato a monte
 C Lato a valle
 BD Distanza di blocco del sensore
 E Taratura di vuoto (inserire durante messa in servizio)
 H_{max} Livello a monte massimo
 V Portata
 b_0 Larghezza del canale aperto Khafagi-Venturi

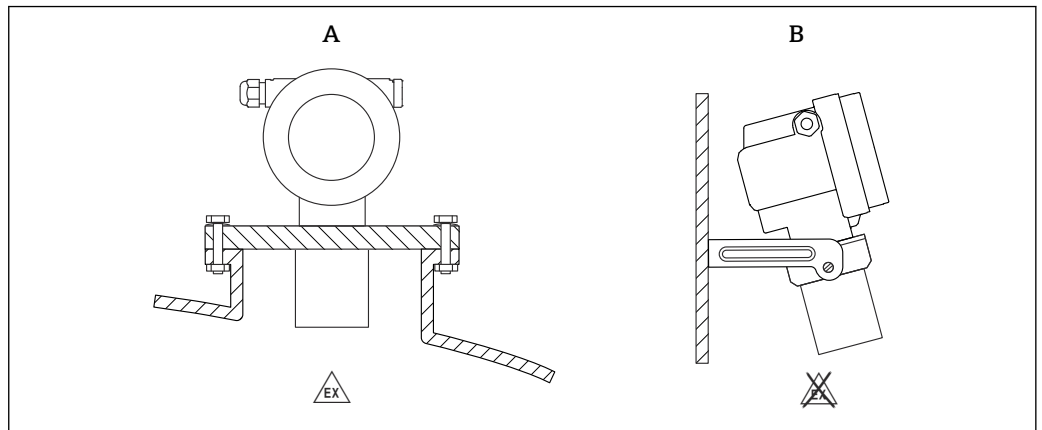


A0038223

11 Stramazzo triangolare (esempio)

- BD* Distanza di blocco del sensore
- E* Taratura di vuoto (inserire durante messa in servizio)
- F* Calibrazione di pieno
- H_{max}* Livello a monte massimo

Esempi di montaggio

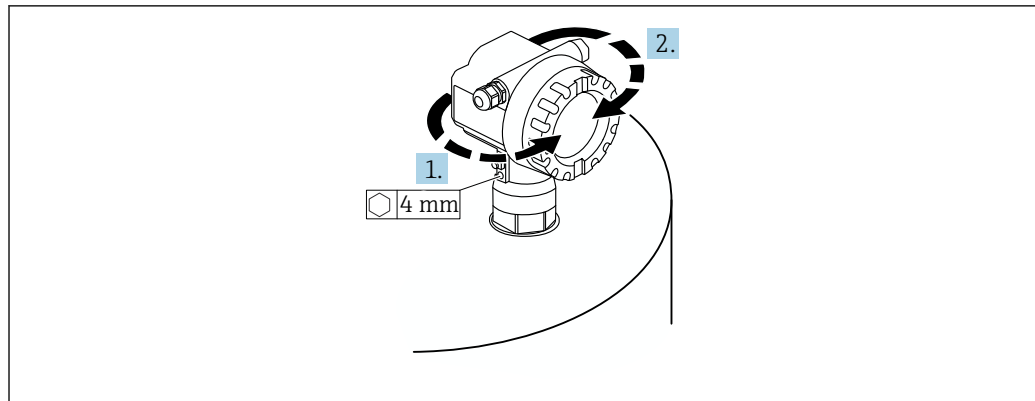


A0038222

12 Esempi di montaggio

- A* Montaggio con flangia universale (es. area pericolosa, Zona 20)
- B* Montaggio con staffa di montaggio (area sicura, Zona 20)

Rotazione della custodia



13 Rotazione della custodia F12 o T12, (nell'esempio la custodia F12)

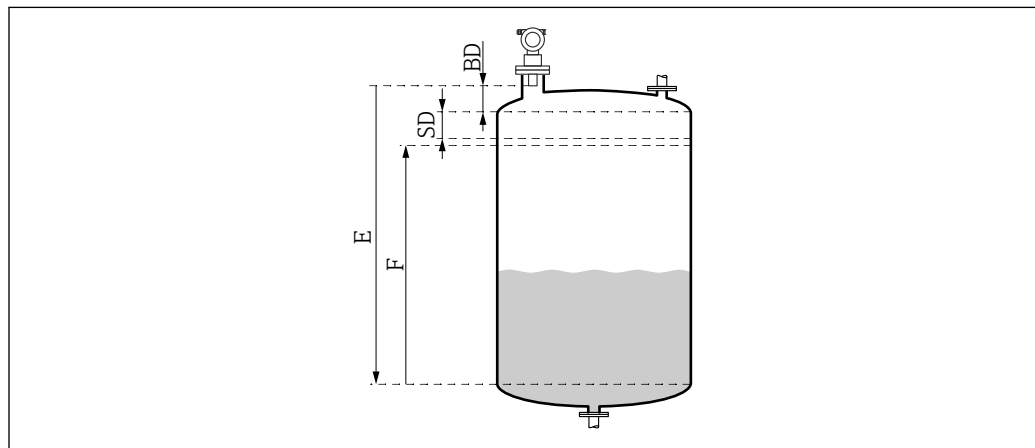
1. Allentare la vite di fissaggio.
2. Ruotare la custodia nella direzione desiderata, 350 ° max.
3. Serrare la vite di fissaggio, coppia massima 0,5 Nm (0,36 lbf ft).
4. Bloccare la vite di fissaggio; utilizzare una colla specifica per metalli.

Distanza di blocco

AVVISO

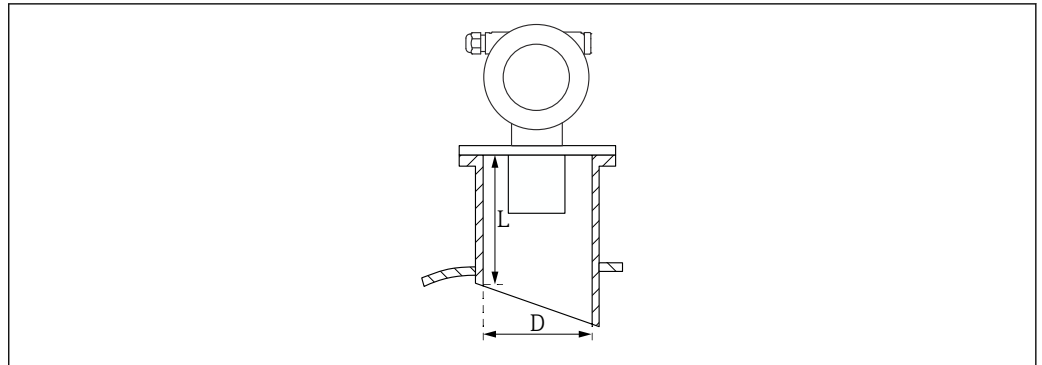
Il mancato raggiungimento della distanza di blocco, può causare un malfunzionamento del dispositivo.

- ▶ Montare il misuratore ad un'altezza sufficiente ad impedire il raggiungimento della distanza di blocco al livello di riempimento max.
- ▶ Definire la distanza di sicurezza (SD).
- ▶ Se il livello entra nella distanza di sicurezza SD, il dispositivo emette un avviso o un allarme.
- ▶ Il campo di misura non può estendersi nella distanza di blocco BD. Gli echi di livello all'interno della distanza di blocco non sono valutabili a causa della risposta transitoria del sensore.



14 Parametro per il corretto funzionamento del dispositivo

- BD Distanza di blocco
 SD Distanza di sicurezza
 E Calibrazione di vuoto
 F Campo di misura

Tronchetto di montaggio

A0038371

15 Definizione della lunghezza del tronchetto L e del diametro del tronchetto D

D Diametro del tronchetto

L Lunghezza del tronchetto

Condizioni

- Superfici interne lisce nel tronchetto di montaggio
Rimuovere eventuali spigoli o giunti saldati e bave all'interno dell'estremità del tronchetto lato serbatoio
- Per minimizzare i fattori di disturbo: tronchetto con bordo angolare (idealmente 45 °)
- Rispettare la lunghezza massima del tronchetto

Lunghezza del tronchetto massima

400 mm (15,7 in) per i seguenti diametri del tronchetto:

- DN150/6"
- DN200/8"
- DN250/10"
- DN300/12"

Ambiente**Campo di temperatura ambiente**

-40 ... +80 °C (-40 ... +176 °F)

La funzionalità del display LCD si riduce a $T_u < -20$ °C (-4 °F) e $T_u > 60$ °C (140 °F)

 Se utilizzato all'esterno con forte luce solare, utilizzare un tettuccio di protezione dalle intemperie. Può essere ordinato come accessorio.

Temperatura di immagazzinamento

-40 ... +80 °C (-40 ... +176 °F)

Resistenza agli shock termici

Secondo DIN EN 60068-2-14; test Nb: +80 ... -40 °C (+176 ... -40 °F), 1 K/min, 100 cicli

Classe climatica

- DIN EN 60068-2-38 (Test Z/AD)
- DIN/IEC 68 T2-30Db

Grado di protezione

- Con custodia chiusa, collaudato secondo
- IP68, NEMA 6P (24 h a 1,83 m (6 ft) sott'acqua)
 - IP66, NEMA 4X

Con custodia aperta, collaudato secondo
IP20, NEMA 1 (anche grado di protezione del display)

Resistenza alle vibrazioni

DIN EN 60068-2-64/IEC 68-2-64: 20 ... 2 000 Hz, 1 (m/s²)²/Hz; 3 x 100 min

Compatibilità elettromagnetica

Compatibilità elettromagnetica nel rispetto di tutti i requisiti applicabili definiti nelle norme serie EN 61326 e Raccomandazione NAMUR EMC (NE 21)

Maggiori informazioni sono fornite nella Dichiarazione di conformità.

- Segnale di comunicazione sovrapposto (HART): utilizzare un cavo schermato
- Segnale analogico: utilizzare un cavo di installazione standard

Processo**Campo di temperatura di processo**

-40 ... +80 °C (-40 ... +176 °F)

Il sensore di temperatura integrato nel sensore corregge il tempo di volo, che dipende dalla temperatura.

Campo pressione di processo

0,7 ... 2,5 bar ass. (10.15 ... 36.25 psi)

Costruzione meccanica

i Per le dimensioni, vedere il Configuratore dei prodotti: www.it.endress.com

Cercare il prodotto → fare clic su “Configurare” a destra dell’immagine del prodotto → dopo la configurazione fare clic su “CAD”

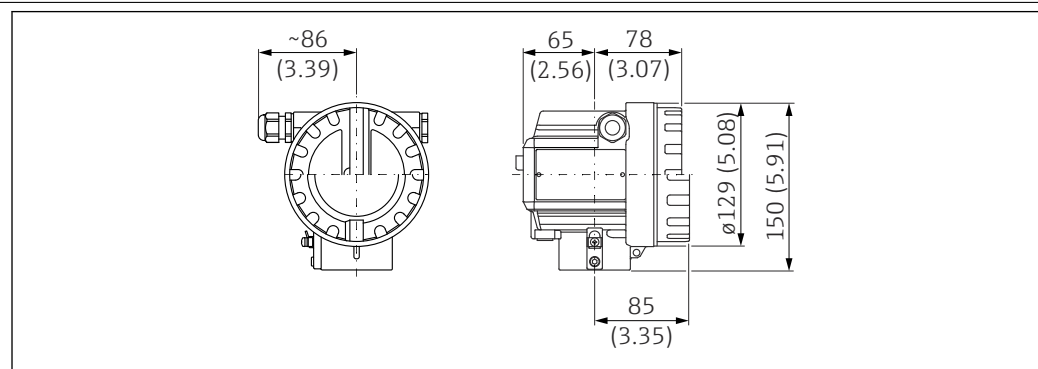
Le dimensioni seguenti sono valori arrotondati. Per questo motivo, possono differire leggermente dalle dimensioni indicate nel sito www.it.endress.com.

Struttura, dimensioni**Tipi di custodia**

- Vano connessioni F12 a tenuta stagna per applicazioni standard o Ex ia
- Vano connessioni T12 separato e con custodia antideflagrante

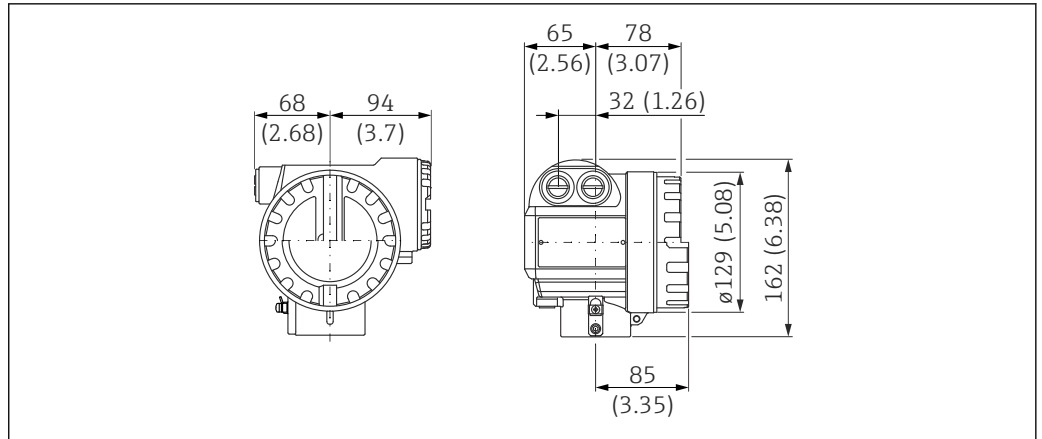
Tipi di coperchio

- Versione senza display locale in alluminio
- Versione con display locale e finestra, senza certificato ATEX II 1/2 D

Dimensioni

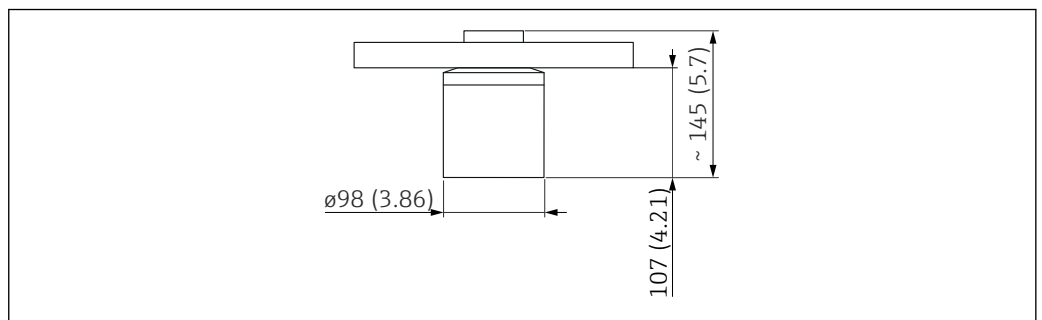
A0031402

16 Dimensioni della custodia F12. Unità di misura mm (in)



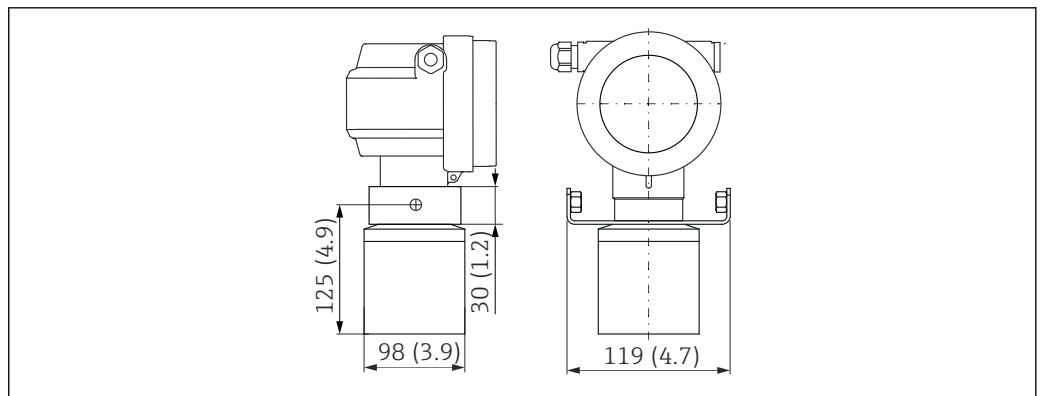
A0031556

17 Dimensioni della custodia T12. Unità di misura mm (in)



A0038865

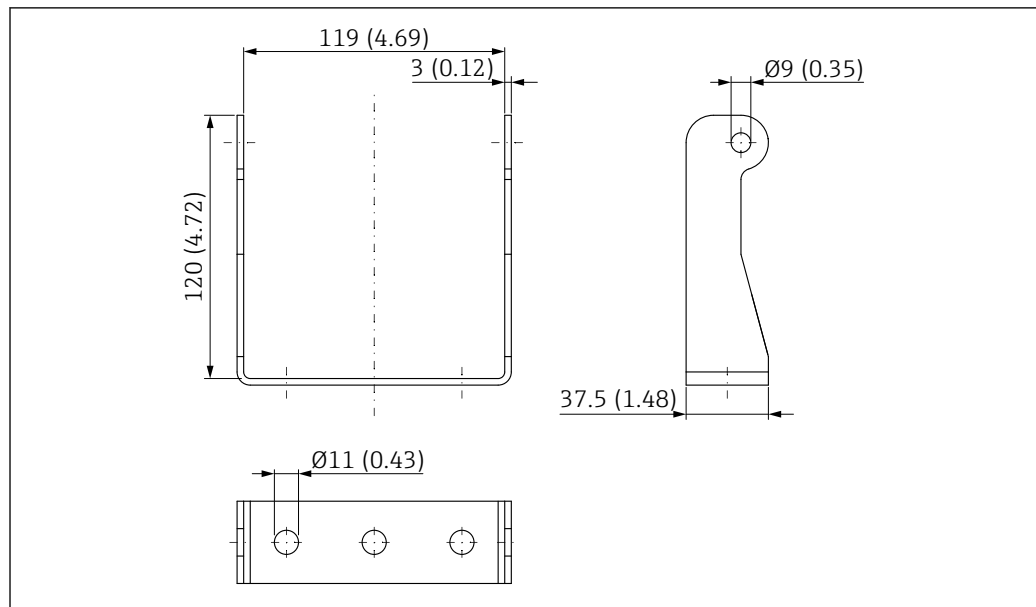
18 Dimensioni del sensore . Unità di misura mm (in)



A0038865

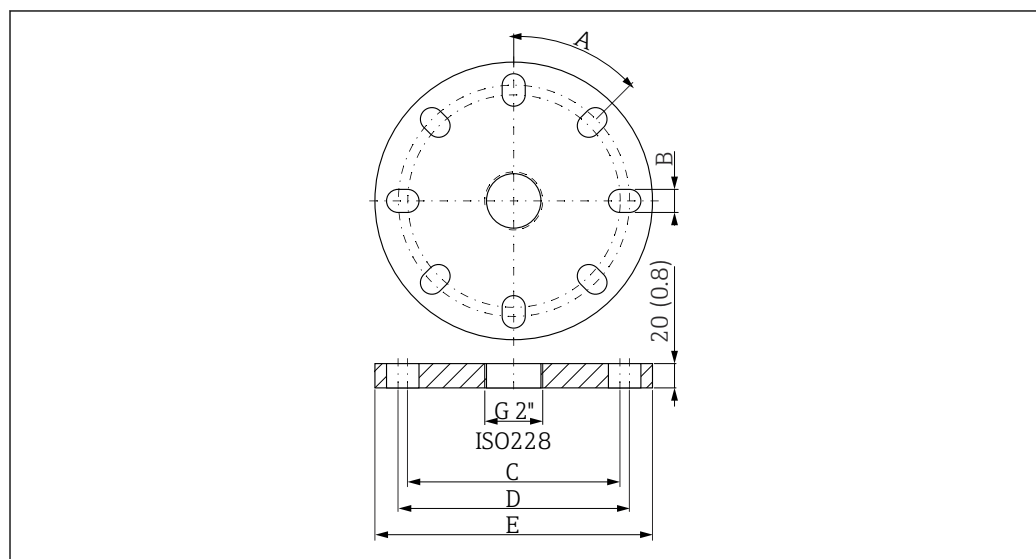
19 Dimensioni con staffa di montaggio . Unità di misura mm (in)

Staffa di montaggio



20 Staffa di montaggio. Unità di misura mm (in)

Flangia



21 Flangia. Unità di misura mm (in)

6" 150 lb / DN150 PN16 / 10K 150

- 8 fori
- A: 45°
- B: 23 mm (0,91 in)
- C: 240 mm (9,45 in)
- D: 241,3 mm (9,50 in)
- E: 285 mm (11,22 in)

8" 150 lb

- 8 fori
- A: 45°
- B: 22,5 mm (0,89 in)
- C: 298,5 mm (11,75 in)
- D: 298,5 mm (11,75 in)
- E: 342,9 mm (13,50 in)

DN200 PN16 / 10 K 200

- 12 fori
- A: 30°
- B: 23 mm (0,91 in)
- C: 290 mm (11,42 in)
- D: 295 mm (11,61 in)
- E: 340 mm (13,39 in)

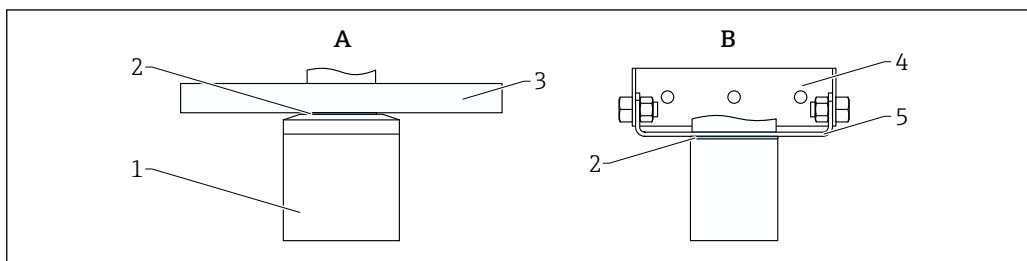
Peso ca. 4 kg (8,82 lb)

Materiali

Materiali a contatto con il processo

i Endress+Hauser fornisce flange DIN/EN in acciaio inox AISI 316L con numero di materiale 1.4435 o 1.4404. Per quanto riguarda la loro proprietà di stabilità alla temperatura, i materiali 1.4435 e 1.4404 sono raggruppati sotto 13E0 in EN 1092-1 Tab. 18. La composizione chimica dei due materiali può essere identica.

i Prima di utilizzarli, controllare la resistenza dei sensori alle sostanze chimiche. Considerare con attenzione le tabelle di resistenza chimica applicabili.

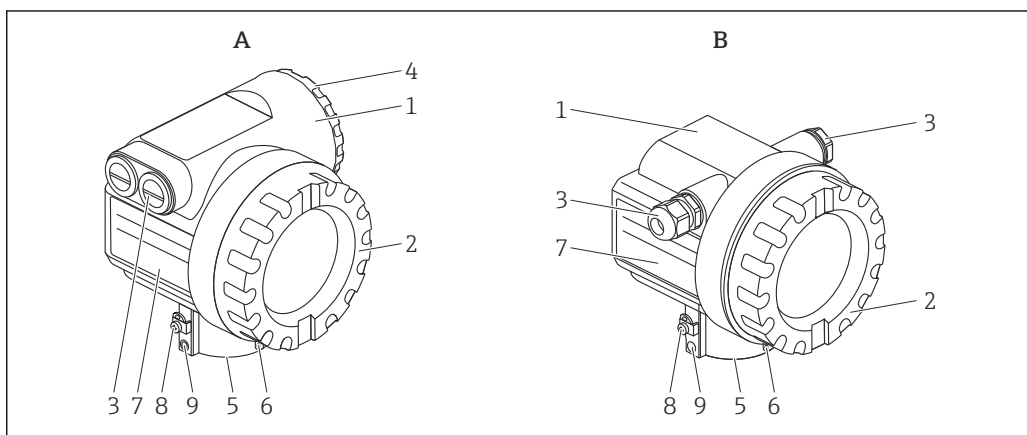


A0047172

22 A: flangia; B: staffa di montaggio

- 1 Sensore: PVDF
- 2 Guarnizione: EPDM o FKM
- 3 Flangia: PP, PVDF o acciaio inox 316L (1.4435 o 1.4404)
- 4 Staffa di montaggio, viti: 316 Ti (1.4571), V2A
- 5 Staffa di montaggio, viti: 316 Ti (1.4571), V4A

Materiali non a contatto con il processo



A0019273

23 A: custodia T12; B: custodia F12

- 1 Custodia
- 2 Coperchio
- 3 Raccordo
- 4 Coperchio
- 5 Connessione al processo
- 6 Occhiello per legare la targhetta del tag
- 7 Targhetta
- 8 Morsetto di terra
- 9 Vite

Custodia, coperchio

- Custodie T12 e F12: AlSi10Mg verniciato a polvere
- Coperchio (display, vano connessioni): AlSi10Mg
- Finestra: vetro ESG-K
- Clamp: CuZn nichelato
 - Vite: A4
 - Rondella elastica: A4
- Morsetto di terra
 - Vite: A2
 - Rondella elastica: A4
 - Clamp: 304 (1.4301)
 - Staffa: 301 (1.4310)
- Vite: A2-70
- Guarnizioni
 - O-ring: EPDM
 - Guarnizione della finestra: sigillante al silicone Gomastit 402

Cavo

- Pressacavo: poliammide (PA), CuZn nichelato
- Tappo: PBT-GF30 o 1.0718 galvanizzato; PE o 3.1655
- Adattatore: 316L (1.4435) o AlMgSiPb (anodizzato)
- O-ring: EPDM
- Cavo: VA
- Manicotto a pressare: alluminio

Piastre

- Targhetta del tag da legare: 304 (1.4301)
- Targhetta: 316L (1.4404)
 - Ghiera scanalata: A4 (1.4571)



Parti resistenti all'acqua di mare, ordinabili su richiesta (completamente in 316L (1.4404)).

Connessioni al processo

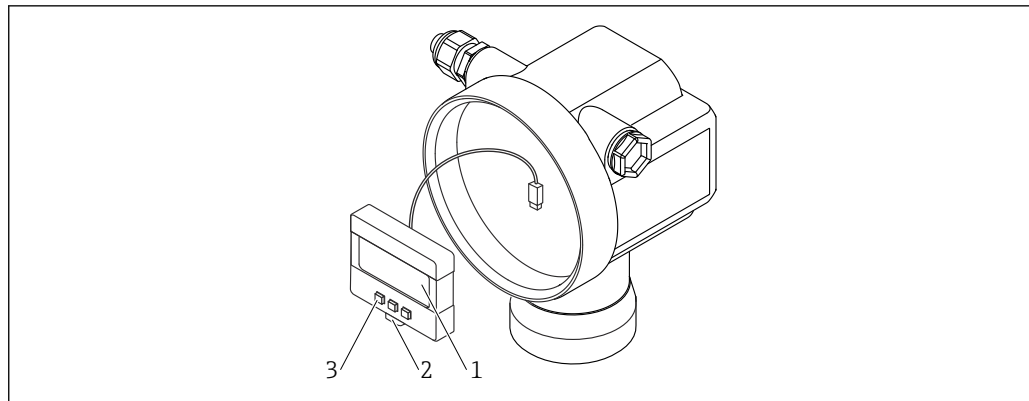
- Flangia universale DN 100 PN16 / ANSI 4" 150 lb / JIS 16K 10
- Flangia universale DN 150 PN16 / ANSI 6" 150 lb / JIS 10K 150
- Flangia universale DN 200 PN16 / JIS 10K 200
- Flangia ANSI 8" 150 lbs
- Staffa di montaggio

Operabilità**Lingue**

- 7 lingue
- de: tedesco
 - en: inglese
 - es: spagnolo
 - fr: francese;
 - ja: giapponese
 - it: Italiano
 - nl: olandese

Operatività locale**Modulo LCD VU331**

- Il modulo è posizionato sotto il coperchio della custodia
- Leggere il valore misurato attraverso il vetro del coperchio
- Aprire il coperchio per l'operatività



A0038871

24 Modulo LCD nella custodia

- 1 Display a cristalli liquidi
- 2 Meccanismo di ritenuta
- 3 Tasti

Operatività con modulo LCD VU331

Il menu è costituito da gruppi di funzioni e funzioni. L'utente è guidato attraverso tutto il processo di messa in servizio.

- Configurare utilizzando 3 tasti direttamente sul dispositivo
- Configurare tutte le funzioni del dispositivo mediante il menu operativo
- Leggere o configurare il parametri dell'applicazione

Operatività mediante Field Xpert

Terminale portatile industriale compatto, flessibile e resistente per la configurazione a distanza e per richiamare i valori di misura mediante l'uscita in corrente HART o FOUNDATION Fieldbus. Per maggiori informazioni, consultare le Istruzioni di funzionamento BA00060S/04.

Funzionalità a distanza

Comando mediante FieldCare

FieldCare è un tool Endress+Hauser per la gestione delle risorse, basato su tecnologia FDT. FieldCare consente di configurare tutti i dispositivi Endress+Hauser e quelli di altri produttori, che supportano lo standard FDT.

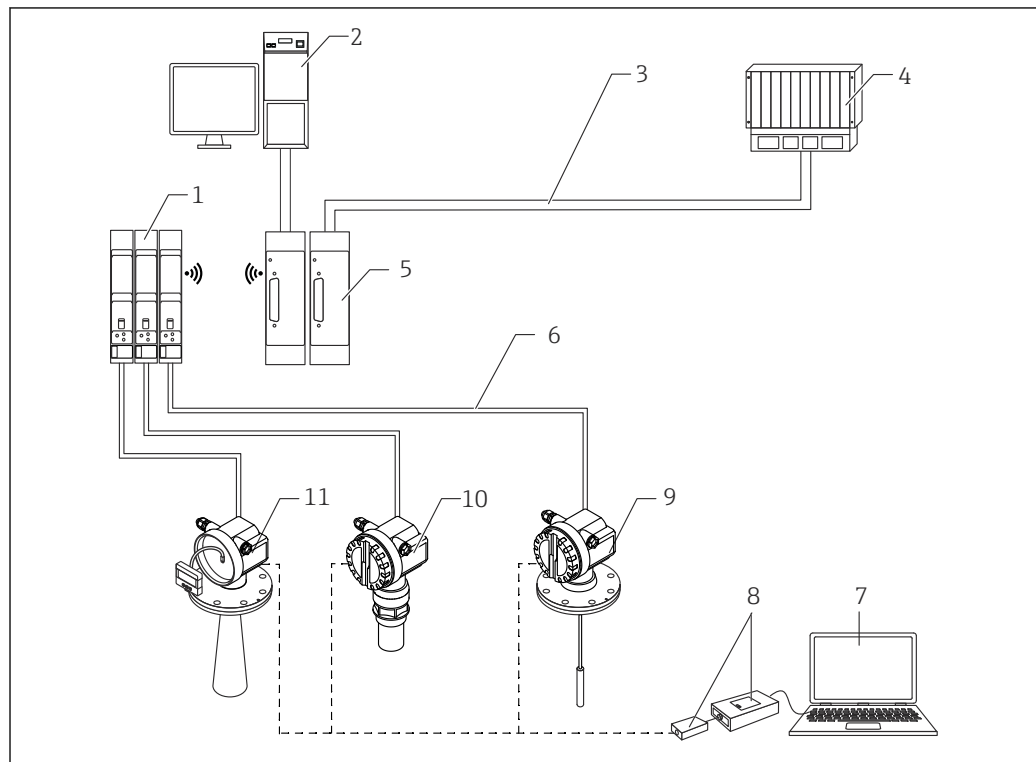
 Requisiti hardware e software: www.endress.com - cerca: FieldCare

FieldCare supporta le seguenti funzioni:

- Configurazione del trasmettitore in modalità online
- Analisi dei segnali con curva di inviluppo
- Linearizzazione del serbatoio
- Caricamento e salvataggio dei dati del dispositivo (download/upload)
- Documentazione del punto di misura

Connessioni opzionali:

- HART mediante Commubox FXA195 e la porta di un computer
- Commubox FXA291 con adattatore ToF FXA291 mediante interfaccia service



A0038375

■ 25 Integrazione di sistema mediante Rackbus di Endress+Hauser

- 1 Modulo di interfaccia
- 2 Personal computer con software di comunicazione
- 3 Bus
- 4 PLC
- 5 Gateway per MODBUS, FIP, PROFIBUS, INTERBUS, ecc.
- 6 4-20 mA HART
- 7 FieldCare
- 8 Commubox FXA291 con adattatore ToF FXA291
- 9 Levelflex M
- 10 Prosonic M
- 11 Micropilot M con modulo operativo e di visualizzazione

Collegare i misuratori a un Rackbus

- Massimo 64 misuratori a 2 fili con protocollo HART
- Mediante un modulo di interfaccia in ciascun caso
- Integrare in un sistema bus di livello superiore mediante gateway

Software SupplyCare per inventory management

SupplyCare è un programma operativo su base web per coordinare il flusso dei materiali e le informazioni lungo la catena di approvvigionamento. SupplyCare offre una panoramica completa dei livelli di serbatoi e sili distribuiti geograficamente allo scopo, ad esempio, di fornire completa trasparenza dell'inventario corrente, a prescindere dall'orario e dalla locazione.

I dati correnti dell'inventario sono raccolti e inviati a SupplyCare in funzione della tecnologia di misura e trasmissione installata in loco. I livelli critici sono chiaramente evidenziati e le previsioni elaborate forniscono un'ulteriore sicurezza nella pianificazione dei requisiti dei materiali.

Funzioni principali di SupplyCare:

Visualizzazione dell'inventario

SupplyCare determina i livelli delle scorte in serbatoi e sili a intervalli regolari. Visualizza i dati dell'inventario attuali e anche la cronologia, elaborando le previsioni della domanda futura. La pagina con la panoramica può essere configurata in base alle preferenze dell'utente.

Gestione dei dati master

Con SupplyCare, si possono creare e gestire i dati master per locazioni, aziende, serbatoi, prodotti, utenti e, anche, le autorizzazioni degli utenti.

Configurazione dei report

Questa funzione serve per creare dei report personalizzati in modo semplice e veloce. I report possono essere salvati in diversi formati, come quelli Excel, PDF, CSV e XML. Possono essere trasmessi in modi diversi, ad es. mediante http, ftp o e-mail.

Gestione degli eventi (Event management)

Il software indica gli eventi, come la caduta dei livelli sotto la soglia di sicurezza delle scorte o punti pianificati. SupplyCare può anche avvisare mediante l'invio di e-mail a degli utenti predefiniti.

Allarmi (Alarms)

Ne caso di problemi tecnici, ad es. di connessione, sono attivati degli allarmi e inviate delle e-mail con messaggi di allarme all'amministratore del sistema e all'amministratore del sistema locale.

Pianificazione delle consegne

La funzione integrata di pianificazione delle consegne genera automaticamente una proposta d'ordine, se il livello delle scorte scende sotto un livello preimpostato. Le forniture pianificate e le disponibilità sono monitorate da SupplyCare continuamente. SupplyCare avvisa l'utente, se forniture e disponibilità pianificate non rispettano quanto previsto.

Analisi (Analysis)

Nel modulo di analisi, gli indicatori più importanti per i flussi in ingresso e uscita dei singoli serbatoi sono calcolati e visualizzati in formato numerico e grafico. Gli indicatori fondamentali per la gestione dei materiali sono calcolati automaticamente e sono la base per ottimizzare i processi di consegna e stoccaggio.

Visualizzazione geografica

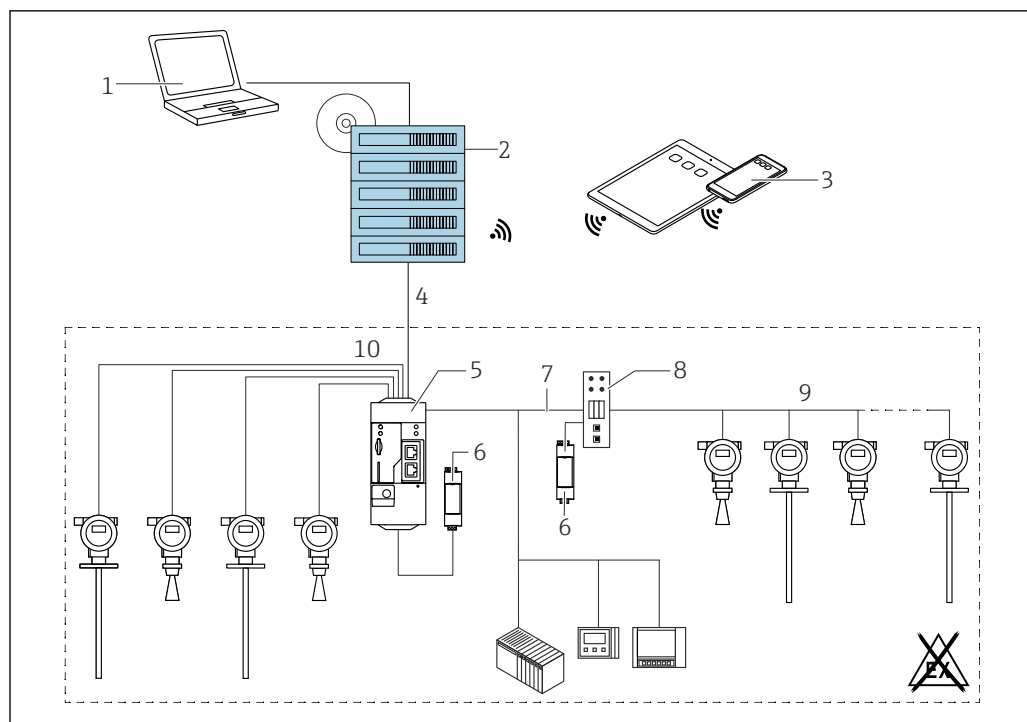
Tutti i serbatoi e i relativi inventari sono rappresentati graficamente su una mappa (in base a Google Maps). I serbatoi e lo stato dell'inventario possono essere filtrati per gruppi di serbatoi, prodotto, fornitore o sede.

Supporto in più lingue

L'interfaccia utente supporta 9 lingue, consentendo una collaborazione globale su una singola piattaforma. La lingua e le impostazioni sono riconosciute in automatico utilizzando le impostazioni del browser.

SupplyCare Enterprise

SupplyCare Enterprise funziona di default come service sotto Microsoft Windows su un server applicativo in ambiente Apache Tomcat. Gli operatori e gli amministratori utilizzano l'applicazione dalle proprie postazioni mediante un web browser.



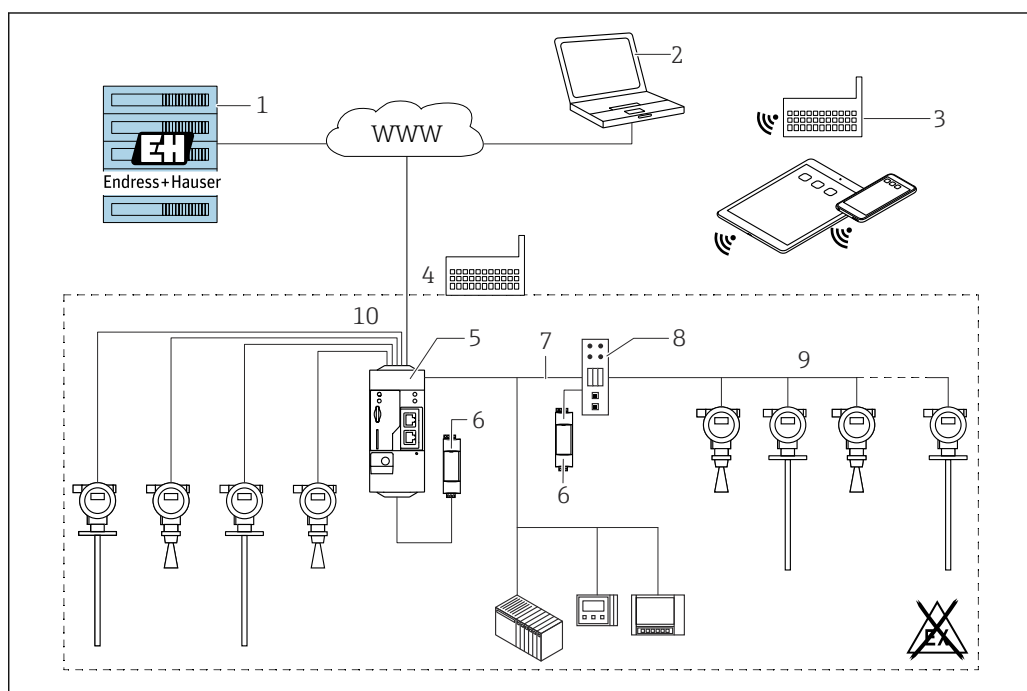
A0034288

26 Esempio di piattaforma per inventory management con SupplyCare Enterprise SCE30B

- 1 SupplyCare Enterprise (mediante web browser)
- 2 Installazione di SupplyCare Enterprise
- 3 SupplyCare Enterprise su dispositivi portatili (mediante web browser)
- 4 Ethernet/WLAN/UMTS
- 5 Fieldgate FXA42
- 6 Alimentazione 24 V c.c.
- 7 Modbus TCP mediante Ethernet come server/client
- 8 Convertitore da Modbus e HART Multidrop
- 9 HART Multidrop
- 10 4 x ingresso analogico 4-20 mA (a 2/4 fili)

Applicazione basata su cloud: SupplyCare Hosting

SupplyCare Hosting fornisce un servizio di hosting (software come service). In questo caso, il software è installato all'interno dell'infrastruttura IT di Endress+Hauser ed è reso disponibile per gli utenti sul portale Endress+Hauser.



A0034289

27 Esempio di piattaforma per inventory management con SupplyCare Hosting SCH30

- 1 Installazione di SupplyCare in un centro dati Endress+Hauser
- 2 Postazione di lavoro con PC e connessione Internet
- 3 Luoghi dei magazzini con connessione Internet mediante 2G/3G con FXA42 o FXA30
- 4 Luoghi dei magazzini con connessione Internet e FXA42
- 5 Fieldgate FXA42
- 6 Alimentazione 24 V c.c.
- 7 Modbus TCP mediante Ethernet come server/client
- 8 Convertitore da Modbus e HART Multidrop
- 9 HART Multidrop
- 10 4 x ingresso analogico 4-20 mA (a 2/4 fili)

Con SupplyCare Hosting, gli utenti non devono acquistare il software iniziale o installare e attivare l'infrastruttura IT richiesta. Endress+Hauser aggiorna costantemente SupplyCare Hosting e migliora la capacità del software insieme al cliente. La versione hosted di SupplyCare è quindi sempre aggiornata e può essere personalizzata per rispondere ai diversi requisiti del cliente. Sono disponibili anche altri servizi oltre all'infrastruttura IT e al software, che è installato in un centro dati Endress+Hauser sicuro e ridondante. Questi servizi comprendono la disponibilità specificata del Service e dell'Organizzazione di supporto Endress+Hauser e i tempi di risposta specificati per un evento di service.

Certificati e approvazioni

I certificati e le approvazioni attuali, disponibili per il prodotto, sono selezionabili tramite il Configuratore prodotto all'indirizzo www.endress.com:

1. Selezionare il prodotto utilizzando i filtri e il campo di ricerca.
2. Aprire la pagina del prodotto.
3. Selezionare **Configuration**.

Informazioni per l'ordine

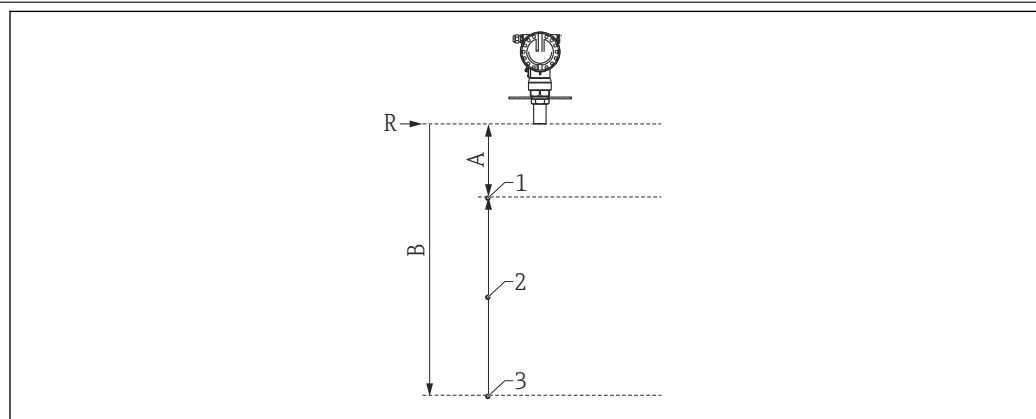
Informazioni dettagliate per l'ordine possono essere richieste all'Ufficio commerciale locale www.addresses.endress.com o reperite nel Configuratore prodotto all'indirizzo www.endress.com:

1. Selezionare il prodotto utilizzando i filtri e il campo di ricerca.
2. Aprire la pagina del prodotto.
3. Selezionare **Configuration**.

Configuratore di prodotto - lo strumento per la configurazione del singolo prodotto

- Dati di configurazione più recenti
- A seconda del dispositivo: inserimento diretto di informazioni specifiche sul punto di misura come il campo di misura o la lingua operativa
- Verifica automatica dei criteri di esclusione
- Creazione automatica del codice d'ordine e sua scomposizione in formato output PDF o Excel
- Possibilità di ordinare direttamente nel negozio online di Endress+Hauser

Protocollo di linearità a 3 punti



A0023651

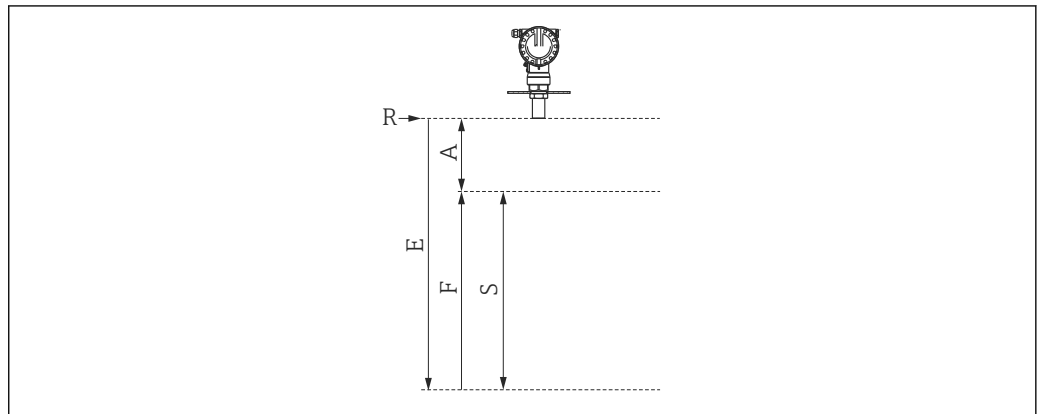
28 Esempio di protocollo di linearità a 3 punti

- A 1 000 mm (39 in) = distanza dal punto di riferimento R al primo punto di misura
 B 6 000 mm (236 in) = distanza dal punto di riferimento R al terzo punto di misura
 R Punto di riferimento della misura
 1 Primo punto di misura
 2 Secondo punto di misura
 3 Terzo punto di misura

3 punti di misura del protocollo di linearità sono predefiniti in base al sensore selezionato. La posizione dei punti di misura può variare di ± 1 cm ($\pm 0,04$ in).

Il controllo di linearità è eseguito alle condizioni operative di riferimento.

Protocollo di linearità a 5 punti



A0019522

29 Protocollo di linearità a 5 punti

R Punto di riferimento della misura

E Valore massimo per la calibrazione di vuoto 20 000 mm (787 in)

A Distanza minima tra punto di riferimento *R* del sensore e livello 100% 500 mm (19,7 in)

F Valore massimo per la calibrazione di pieno 19 500 mm (768 in)

S Campo minimo $E - A = 5250$ mm (9,84 in)

i I 5 punti del protocollo di linearità sono distribuiti regolarmente lungo tutto il campo di misura (0...100%). Si devono specificare la calibrazione di vuoto (*E*) e la calibrazione di pieno (*F*) per definire il campo di misura.

Il controllo di linearità è eseguito alle condizioni operative di riferimento.

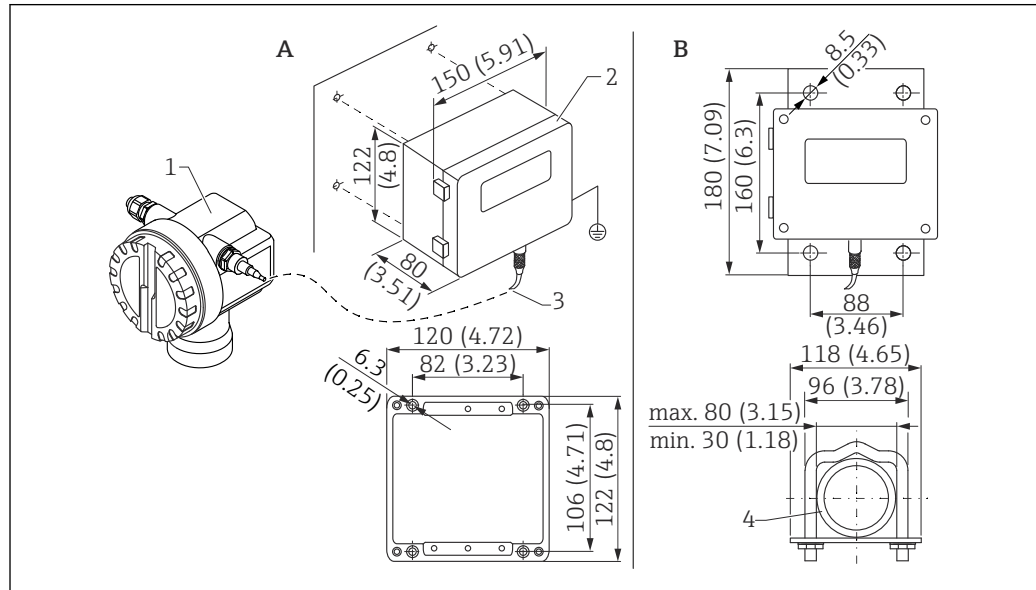
Controllare il misuratore con i valori misurati se

- Non sono presenti valori per la calibrazione di pieno e di vuoto
- I valori sono fuori dall'area specificata

Accessori

Accessori specifici del dispositivo

Unità operativa e di visualizzazione separata FHX40



30 Display separato. Unità di misura mm (in)

A Montaggio a parete senza staffa di montaggio

B Montaggio su palina; staffa di montaggio e piastra di montaggio sono opzionali

1 Dispositivo, ad es. Prosonic

2 Custodia separata FHX40, IP 65

3 Cavo

4 Tubo

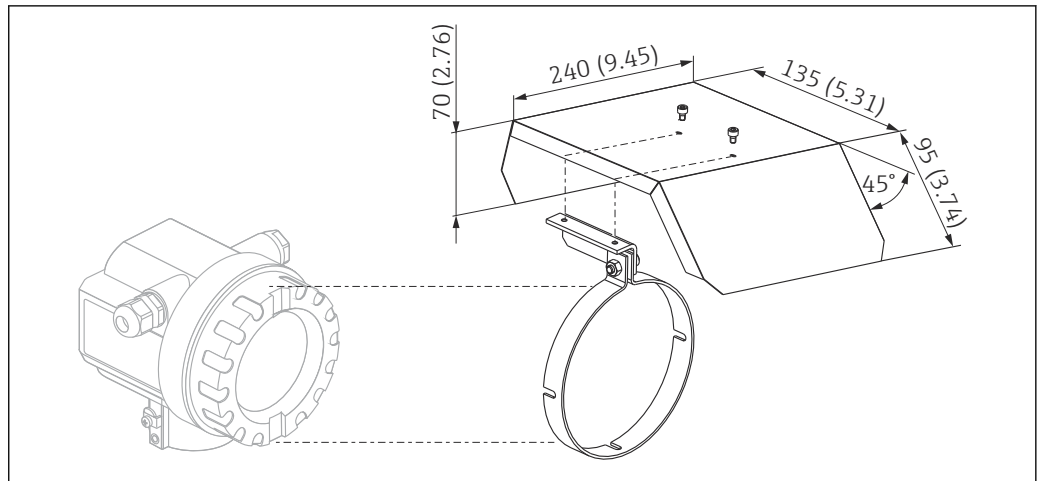
Dati tecnici

- Lunghezza del cavo: 20 m (66 ft), lunghezza fissa con connettori incorporati per sovrapposizione
- Campo di temperatura T6: -40 ... +60 °C (-40 ... +140 °F)
Campo di temperatura T5: -40 ... +75 °C (-40 ... +167 °F)
- Grado di protezione: IP65/67 (custodia); IP68 (cavo) secondo IEC 60529
- Dimensioni [mm (in)]: 122 x 150 x 80 (4.8 x 5.91 x 3.15)

Materiali

- Custodia, coperchio: AlSi12,
Vite: V2A
- Morsetto di terra: CuZn nichelato
Vite: V2A
- Display: vetro
- Pressacavo: CuZn nichelato
- Cavo: PVC
- Staffa di montaggio: 316 Ti (1.4571) o 316 L (1.4435) o 316 (1.4401)
- Dado: V4A
- Piastra: 316 Ti (1.4571)
- Set di viti (M5)
Rondella elastica: 301 (1.431) o V2A
Vite: V4A
Dado: V4A
- Informazioni aggiuntive: Istruzioni di funzionamento brevi KA00202F

Tettuccio di protezione dalle intemperie



A0038977

31 Tettuccio di protezione dalle intemperie per custodia F12 o T12. Unità di misura mm (in)

Materiali

- Coperchio di protezione, fascetta di serraggio: acciaio inox 304 (1.4301)
- Vite, dado, rondella: A2

Codice d'ordine: 543199-0001

Accessori specifici della comunicazione

Commubox FXA195 HART

- Funzione: comunicazione HART a sicurezza intrinseca con FieldCare o DeviceCare mediante porta USB
- Codice d'ordine: 52027505
- Informazioni aggiuntive: Informazioni tecniche TI00404F

Commubox FXA291

- Funzione: collega l'interfaccia CDI Service (Common Data Interface) dei dispositivi Endress+Hauser alla porta USB di un computer
- Codice d'ordine: 51516983
- Accessorio: adattatore ToF FXA291
- Informazioni aggiuntive: Informazioni tecniche TI00405C

Adattatore ToF FXA291

- Funzione: collega Commubox FXA291 mediante la porta USB di un computer o laptop
- Numero d'ordine: 71007843
- Informazioni aggiuntive: Istruzioni di funzionamento brevi KA00271F

SupplyCare Hosting SCH30

Software per la gestione della catena logistica, che visualizza livelli, volumi, masse, temperature, pressioni, densità o altri tipi di parametri del serbatoio. I parametri sono registrati e trasmessi utilizzando i tipi di gateway Fieldgate FXA42, FXA30 e FXA30B. SupplyCare Hosting fornisce un servizio di hosting (Software as a Service, SaaS). Nel portale di Endress+Hauser, l'utente riceve i dati via Internet.

Numero d'ordine: 71214483



Per maggiori informazioni, consultare la documentazione Informazioni tecniche TI01229S e Istruzioni di funzionamento BA00050S.

SupplyCare Enterprise SCE30B

Software per la gestione della catena logistica, che visualizza livelli, volumi, masse, temperature, pressioni, densità o altri tipi di parametri del serbatoio. I parametri sono registrati e trasmessi utilizzando il tipo di gateway Fieldgate FXA42.

Il software web based è installato su un server locale e può essere visualizzato e controllato anche con terminale portatile, ad es. smartphone o tablet.

Numero d'ordine: 71214488



Per maggiori informazioni, v. "Informazioni tecniche" TI01228S e Istruzioni di funzionamento BA00055S

Connect Sensor FXA30/FXA30B

Gateway completamente integrato e alimentato a batteria per applicazioni semplici con SupplyCare Hosting. Si possono collegare fino a 4 dispositivi da campo con comunicazione 4 ... 20 mA (FXA30 / FXA30B), Modbus seriale (FXA30B) o HART (FXA30B). Grazie alla costruzione robusta e alla capacità di funzionamento a batteria per anni, è ideale per il monitoraggio remoto di postazioni isolate. Versione per LTE (solo USA, Canada e Messico) o trasmissione mobile 3G per la comunicazione internazionale.

Numero d'ordine: 71367395



Per maggiori informazioni, consultare la documentazione Informazioni tecniche TI01356S e Istruzioni di funzionamento BA01710S.

Fieldgate FXA42

I gateway Fieldgate consentono la comunicazione dei dispositivi 4-20 mA, Modbus RS485 e Modbus TCP con SupplyCare Hosting o SupplyCare Enterprise. I segnali sono trasmessi mediante comunicazione Ethernet TCP/IP, WLAN o comunicazioni mobili (UMTS). Sono disponibili delle funzioni di automazione avanzate, come quelle integrate di Web-PLC, OpenVPN e altre.

Numero d'ordine: 71274336



Per maggiori informazioni, consultare la documentazione Informazioni tecniche TI01297S e Istruzioni di funzionamento BA01778S.

Documentazione supplementare



Per una descrizione del contenuto della documentazione tecnica associata, consultare:

- *W@M Device Viewer* (www.endress.com/deviceviewer): inserire il numero di serie riportato sulla targhetta
- *App Operations Endress+Hauser*: inserire il numero di serie riportato sulla targhetta.

Documentazione standard

Informazioni tecniche (TI)

Supporto alla pianificazione – comprende i dati tecnici per la pianificazione e le informazioni per l'ordine.

Istruzioni di funzionamento (BA)

Installazione e prima messa in servizio – contiene tutte le funzioni del menu operativo, richieste per un compito di misura normale. Le funzioni che esulano da questo compito non sono comprese.

Istruzioni di funzionamento brevi (KA)

Guida rapida per ottenere il primo valore misurato – comprende tutte le informazioni essenziali, dal controllo alla consegna fino al collegamento elettrico. Un altro documento "Istruzioni di funzionamento brevi" è conservato sotto il coperchio della custodia sul dispositivo. In questo documento sono riassunte le principali funzioni del menu.

Descrizione dei parametri del dispositivo (BA)

Manuale di riferimento per i parametri – riporta una spiegazione dettagliata di ogni singolo parametro nel menu operativo. La descrizione è di supporto a chi esegue configurazioni specifiche durante tutta la vita operativa del dispositivo.

Documentazione supplementare in base al dispositivo

In base alla versione del dispositivo ordinato, potrebbero essere forniti altri documenti. Rispettare sempre e attentamente le istruzioni nella documentazione supplementare specifica. La documentazione supplementare è parte integrante della documentazione del dispositivo.

Esempi: ATEX, NEPSI, INMETRO, Schemi di controllo o installazione per versioni del dispositivo certificate FM, CSA e TIIS.

Le istruzioni di sicurezza pertinenti sono fornite insieme a tutte le versioni dei dispositivi certificati. Se il misuratore è impiegato in aree pericolose, occorre rispettare tutte le specifiche riportate nelle istruzioni di sicurezza.

Marchi registrati

HART®

Marchio registrato da FieldComm Group, Austin, Texas, USA



www.addresses.endress.com
