

Informações técnicas

Prosonic M FMU44

Tecnologia de medição ultrassônica



Transmissor compacto para medidor de nível sem contato
medição de nível
HART

Aplicação

- Versão de dois fios para medidor de nível e vazão sem contato
- Conexão de processo: rosca
- Temperatura: -40 para 80 °C (-40 para 176 °F)
- Pressão: 0.7 para 2.5 bar (10.15 para 36.25 psi)
- Faixa de medição máxima: líquidos 20 m (66 ft), sólidos 10 m (33 ft)
- Distância de bloqueio: líquidos e sólidos 0.5 m (1.6 ft)
- Certificados internacionais de proteção contra explosão

Seus benefícios

- Método de medição sem contato confiável
- Operação local simples, orientada por menu com display de texto simples de 4 linhas, disponibilidade de 7 idiomas
- Curva-envelope no display local para diagnóstico direto
- Sensor vedado hermeticamente e encapsulado
- Sensor PVDF quimicamente resistente
- Calibração em cheio ou vazio
- Sensor de temperatura integrado para correção time-of-flight, permitindo medições precisas mesmo se as temperaturas mudarem

Sumário

Sobre esse documento	3	Construção mecânica	16
Símbolos	3	Projeto, dimensões	16
Função e projeto do sistema	4	Dimensões	16
Princípio de medição	4	Peso	19
Sistema de medição	5	Materiais	19
Entrada	6	Conexões de processo	20
Variável medida	6	Operabilidade	20
Faixa de medição	6	Idiomas	20
Frequência de operação, nível de pressão do som	7	Operação local	20
Saída	7	Operação remota	21
Sinal de saída	7	Integração do sistema	22
Sinal no alarme	7	Certificados e aprovações	25
Carga	7	Informações para pedido	26
Amortecimento da saída	7	Protocolo de linearidade de 3 pontos	26
Linearização	7	Protocolo de linearidade de 5 pontos	27
Fonte de alimentação	8	Acessórios	28
Esquema de ligação elétrica	8	Acessórios específicos do equipamento	28
Tensão de alimentação	8	Acessórios específicos de comunicação	29
Consumo de energia	9	Documentação complementar	30
Consumo de corrente	9	Documentação padrão	30
Terminais	9	Documentação complementar de acordo com o equipamento	30
Entradas para cabo	9	Marcas comerciais registradas	31
Especificação do cabo HART	9		
Ondulação HART	9		
Ruído HART	9		
Características de desempenho	9		
Condições de operação de referência	9		
Resolução do valor medido	9		
Erro máximo medido	9		
Erro de medição	9		
Tempo de resposta	9		
Frequência de pulso	10		
Influência da fase de gás	10		
Instalação	10		
Requisitos de instalação	10		
Distância de bloqueio	14		
Ambiente	15		
Faixa de temperatura ambiente	15		
Temperatura de armazenamento	15		
Resistência a choque térmico	15		
Classe climática	15		
Grau de proteção	15		
Resistência à vibração	15		
Compatibilidade eletromagnética	16		
Processo	16		
Faixa de temperatura do processo	16		
Faixa de pressão do processo	16		

Sobre esse documento

Símbolos

Símbolos de segurança



Este símbolo alerta sobre uma situação perigosa. Se esta situação não for evitada, poderão ocorrer ferimentos sérios ou fatais.



Este símbolo alerta sobre uma situação perigosa. A falha em evitar esta situação pode resultar em sérios danos ou até morte.



Este símbolo alerta sobre uma situação perigosa. A falha em evitar esta situação pode resultar em danos pequenos ou médios.




Este símbolo contém informações sobre procedimentos e outros dados que não resultam em danos pessoais.

Símbolos elétricos

 Conexão de aterramento

Braçadeira aterrada através de um sistema de aterramento.

 Aterramento de proteção (PE)


Terminais de terra, que devem ser aterrados antes de estabelecer quaisquer outras conexões. Os terminais de terra são localizados dentro e fora do equipamento.




Resistência à temperatura dos cabos de conexão

Valor mínimo para a resistência à temperatura dos cabos de conexão

Símbolos para determinados tipos de informações

 Permitida

Procedimentos, processos ou ações que são permitidas.


 Proibido

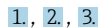
Procedimentos, processos ou ações que são proibidas.




Dica

Indica informação adicional.

 Referência à documentação

 1, 2, 3 Série de etapas

 Resultado de uma etapa individual

Símbolos em gráficos

 1, 2, 3 Série de etapas

1, 2, 3 ... Números de item

Função e projeto do sistema

Princípio de medição

O sensor transmite pulsos ultrassônicos na direção da superfície do líquido. Os pulsos ultrassônicos são refletidos pela superfície do produto e são recebidos novamente pelo sensor. O equipamento mede o tempo t entre a transmissão e a recepção de um pulso. O instrumento usa o tempo t (e a velocidade do som c) para calcular a distância D entre a membrana do sensor e a superfície do produto:

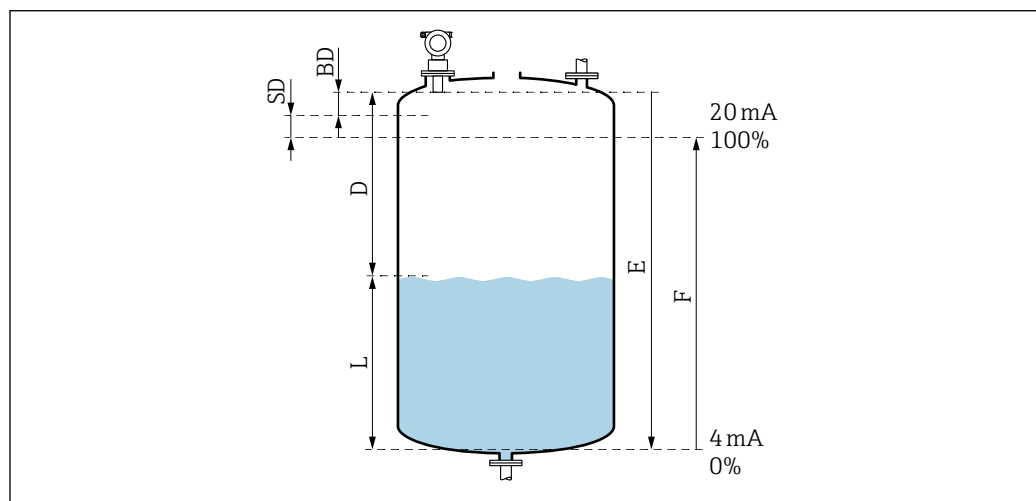
$$D = c \cdot t / 2$$

O nível L é derivado de D . Com a linearização, o volume V ou a massa M são derivados de L .

Como o equipamento conhece a distância vazia E a partir da entrada do usuário, ele consegue calcular o nível da seguinte maneira:

$$L = E - D$$

Um sensor de temperatura integrado (NTC) garante que mudanças associadas à temperatura na velocidade sônica sejam compensadas.



A0038386

1 Parâmetros para a operação correta do equipamento

- SD Distância de segurança
- BD Distância de bloqueio
- E Distância vazia
- L Nível
- D Distância desde a membrana do sensor até a superfície do produto
- F Alcance de medição (distância total)

Supressão de eco de interferência (mapeamento)

Ecos de interferência (ex. das arestas, soldas ou ferragens internas) não são interpretadas como um eco de nível.

Calibração

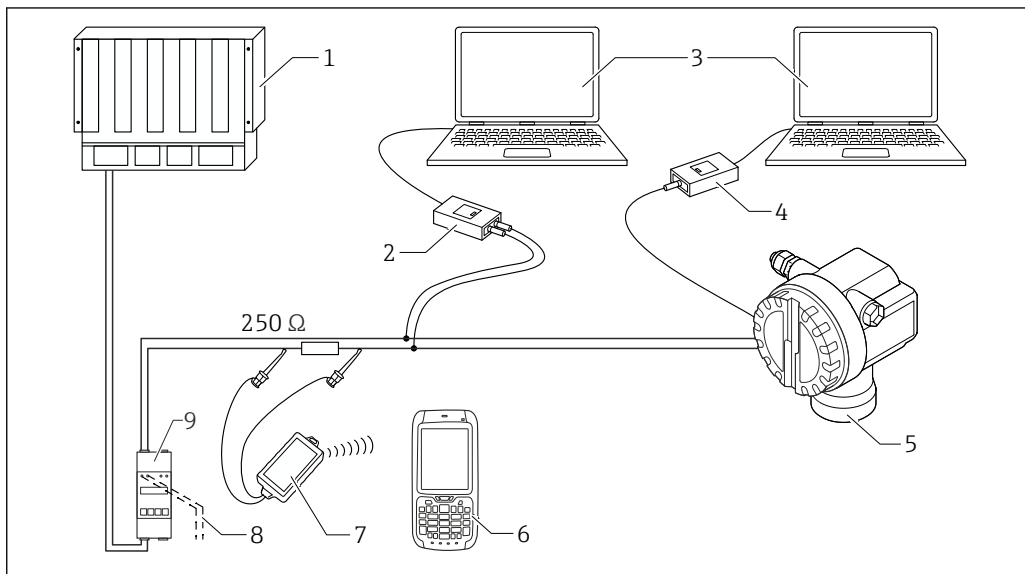
A distância vazia E e o alcance de medição F devem ser especificados para ajustar o equipamento.

Distância de bloqueio

A extensão F não pode se estender até a distância de bloqueio BD . Os ecos de nível dentro da distância de bloqueio não pode ser avaliada devido às características transientes do sensor.

Sistema de medição

Saída 4 a 20 mA com protocolo HART



A0038653

2 Sistema de medição completo Prosonic M

- 1 PLC (Controlador lógico programável)
- 2 Commubox FXA195
- 3 Computador com ferramenta de operação (ex. FieldCare)
- 4 Commubox FXA291 com adaptador ToF FXA291
- 5 Equipamento, ex. Prosonic
- 6 Field Xpert
- 7 Modem VIATOR Bluetooth com cabo de conexão
- 8 Conexão para Commubox ou Field Xpert
- 9 Unidade de fonte de alimentação do transmissor com resistor de comunicação

i Se o resistor de comunicação HART não for integrado à unidade da fonte de alimentação, incorpore um 250 Ω resistor ao cabeamento de dois fios.

Operação local

- Com display e módulo de operação
- Com computador pessoal, FXA291 com ToF adaptador FXA291 (USB) e programa operacional "FieldCare"

i FieldCare é um programa operacional gráfico para medidores, ex. para uso com radares, ondas ultrassônicas e micro pulsos guiados. Ele pode ser usado para colocar o equipamento em operação, salvar os dados, descrever uma análise de sinal e documentar o ponto de medição.

Operação remota

- Com Field Xpert
- Com um computador pessoal, Commubox FXA195 e o programa operacional "FieldCare"

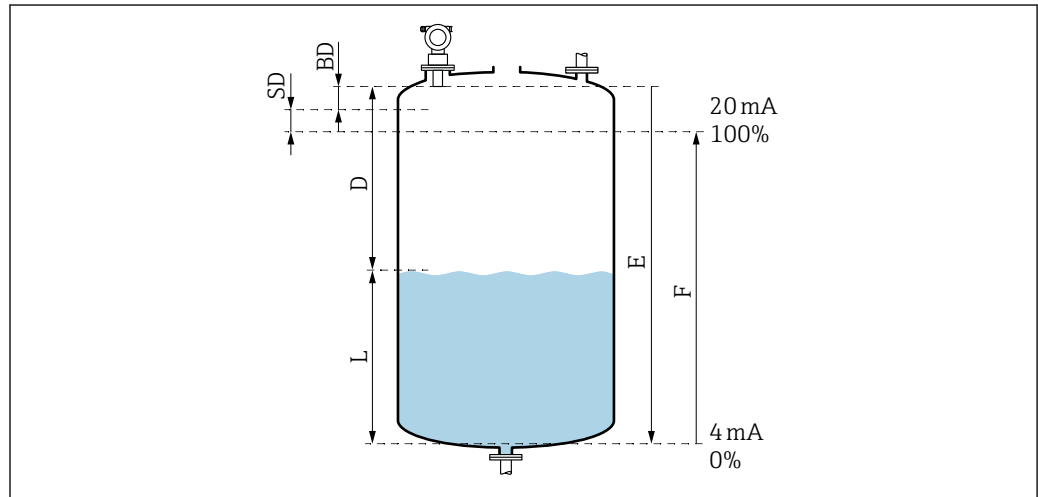
Entrada

Variável medida

Distância D entre a membrana do sensor e a superfície do produto

Usando a função de linearização, o equipamento usa D para calcular o seguinte em qualquer unidade:

- Nível L
- Volume V
- Vazão Q ao longo das barragens de medição ou calhas abertas



A0038386

3 Parâmetros para a operação correta do equipamento

BD Distância de bloqueio

SD Distância de segurança

E Distância vazia

L Nível

D Distância desde a membrana do sensor até a superfície do produto

F Alcance de medição (distância total)

Faixa de medição

Alcance

O alcance do sensor depende das condições de medição.

- Distância de bloqueio BD : 0.5 m (1.6 ft)
- Alcance máximo para líquidos: 20 m (66 ft)
- Alcance máximo para sólidos: 10 m (33 ft)

Condições de operação e valores de atenuação

Estimativa do alcance do sensor

1. Somar todos os valores de atenuação aplicáveis.
2. A partir da atenuação total calculada, use o gráfico de alcance abaixo para calcular a faixa do sensor.

Superfície do líquido

- Calma: 0 dB
- Com ondas: 5 para 10 dB
- Forte turbulência, ex. agitadores: 10 para 20 dB
- Espumante: entre em contato com o representante de vendas Endress+Hauser

Superfície de sólidos

- Dura, áspera, ex. entulho: 40 dB
- Macia, ex. turfa, clínquer coberto de pó: 40 para 60 dB

Pó

- Sem formação de pó: 0 dB
- Pouca formação de pó: 5 dB
- Muita formação de pó: 5 para 20 dB

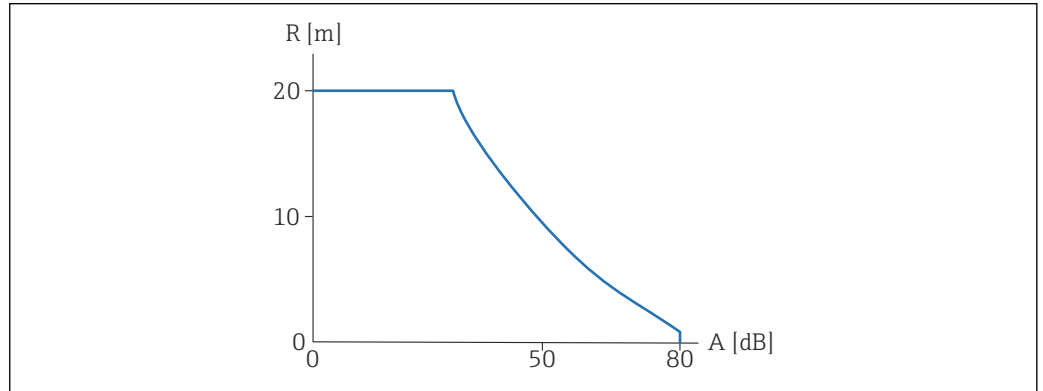
 Para aplicações de sólido típicas, é normal haver a presença de uma certa quantidade de cobertura de pó.

Cortina de abastecimento na faixa de detecção

- Nenhum: 0 dB
- Pequenas quantidades: 5 para 10 dB
- Grandes quantidades: 10 para 40 dB

Diferença de temperatura entre o sensor e a superfície do produto

- < 20 °C (68 °F): 0 dB
- < 40 °C (104 °F): 5 para 10 dB
- < 80 °C (176 °F): 10 para 20 dB



4 Gráfico de alcance

A0047106

Frequência de operação, nível de pressão do som

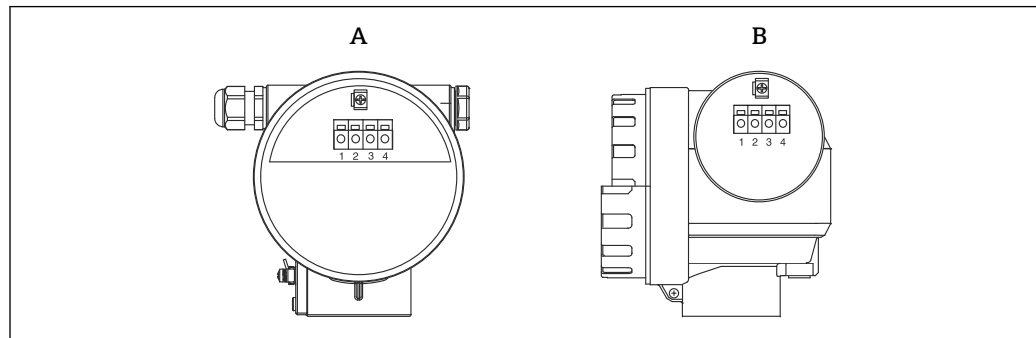
- Frequência de operação: aprox. 30 kHz
- Nível de pressão do som máxima, diretamente na frente do sensor: 143 dB
- Distância do valor limite 110 dB: 2.7 m (8.9 ft)

Saída

Sinal de saída	4 para 20 mA com HART
Sinal no alarme	<p>Chamar informações sobre a falha:</p> <ul style="list-style-type: none"> ■ Display local (símbolo de erro, código do erro e descrição em texto simples) ■ É possível selecionar o modo de falha da saída em corrente, ex. de acordo com NAMUR Recomendação NE43 ■ Interface digital
Carga	Carga mín. para comunicação HART: 250 Ω
Amortecimento da saída	Definido pelo usuário, 0 para 255 s
Linearização	<p>A função de linearização contém o seguinte</p> <ul style="list-style-type: none"> ■ Conversão do valor medido para qualquer unidade de comprimento ou volume ■ Possibilidade de linearização de vazão em calhas abertas ou barragens de medição (Conversão do nível de água para a respectiva vazão) ■ Tabela de linearização pré-programada para cálculo de volume em tanques cilíndricos horizontais ■ Insira as informações nas tabelas manualmente ou de forma semi-automática medindo a capacidade em litros, até 32 pares de valores permitidos ■ O programa operacional FieldCare salva e calcula automaticamente a tabela para todas as formas de tanques, calhas e barragens ■ Calcule as curvas de vazão para calhas abertas e carregue no equipamento usando o programa operacional FieldCare

Fonte de alimentação

Esquema de ligação elétrica

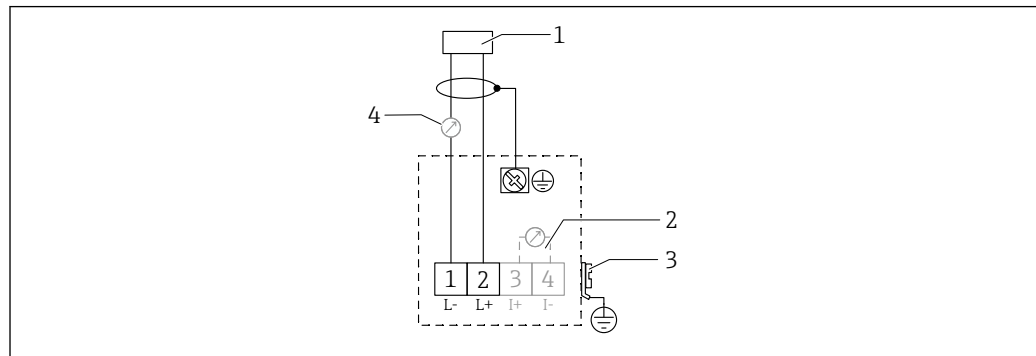


A0031092

5 Posicione dos terminais

A Invólucro F12

B Invólucro T12



A0019269

6 Esquema de ligação elétrica para a versão de dois fios

1 Tensão de alimentação

2 Teste o terminal para testar a corrente de sinal

3 PAL (Equalização potencial)

4 4-20 mA HART

- Conecte a linha de Conexão aos terminais com parafusos no compartimento de conexão
- Use um cabo de dois fios, blindado, trançado
- Os circuitos protetores contra polaridade reversa, influências HF e picos de sobretensão estão integrados (TI00241F/00/EN "Procedimentos de teste EMC")
- Sinal analógico: use um cabo de instalação padrão
- Sinal de comunicação (HART): use um cabo blindado

Tensão de alimentação

Versão de dois fios, HART

Tensão do terminal diretamente no equipamento

Padrão

- Consumo de corrente 4 mA | tensão do terminal 14 para 36 V
- Consumo de corrente 20 mA | tensão do terminal 8 para 36 V

Ex ia

- Consumo de corrente 4 mA | tensão do terminal 14 para 30 V
- Consumo de corrente 20 mA | tensão do terminal 8 para 30 V

Ex d

- Consumo de corrente 4 mA | tensão do terminal 14 para 30 V
- Consumo de corrente 20 mA | tensão do terminal 11 para 30 V

Corrente fixa, tensão do terminal diretamente no equipamento

Configurável pelo usuário, ex. para operação com energia solar (valor medido através de HART)

Padrão

Consumo de corrente 11 mA | tensão do terminal 10 para 36 V

Ex ia


Consumo de corrente 11 mA | tensão do terminal 10 para 30 V

*Corrente fixa para o modo Multidrop***Padrão**

Consumo de corrente 4 mA | (corrente de inicialização: 11 mA), tensão do terminal 14 para 36 V

Ex ia

Consumo de corrente 4 mA | (corrente de inicialização: 11 mA), tensão do terminal 14 para 30 V

Consumo de energia	Versão de dois fios: 51 para 800 mW
Consumo de corrente	Versão de dois fios: 3.6 para 22 mA
Terminais	Seções transversais do fio: 0.5 para 2.5 mm ² (20 ... 14 AWG)  Cabos não isolados ou cabo trançado <ul style="list-style-type: none"> ▪ Comprimento máximo: 7 mm (0.28 in) ▪ Use arruelas de cabo para os cabos trançados
Entradas para cabo	<ul style="list-style-type: none"> ▪ Rosca G ½ ou NPT ½ ▪ Prensa-cabo: M20×1.5 (diâmetro do cabo 6 para 10 mm (0.24 para 0.39 in))
Especificação do cabo HART	<ul style="list-style-type: none"> ▪ Para sinais de comunicação sobreposto (HART): use um cabo blindado ▪ Os circuitos protetores contra polaridade reversa, influências HF e picos de sobretensão estão integrados ▪ Para sinais analógicos: use um cabo de instalação padrão
Ondulação HART	47 para 125 Hz: $U_{ss} = 200 \text{ mV}$ (em 500 Ω)
Ruído HART	500 Hz a 10 kHz: $U_{eff} = 2.2 \text{ mV}$ (em 500 Ω)

Características de desempenho

Condições de operação de referência	<ul style="list-style-type: none"> ▪ Temperatura: +20 °C (+68 °F) ▪ Pressão: 1 013 mbar abs. (15 psi abs.) ▪ Umidade: 50 % ▪ Superfície de reflexão ideal, ex. superfície do líquido calma e uniforme ▪ Sem reflexões de interferência dentro do feixe de sinal ▪ Parâmetros configurados para aplicações: <ul style="list-style-type: none"> ▪ Formato do tanque = Teto côncavo ▪ Propriedade do meio = Líquido ▪ Cond. de processo. = Líquido padrão
Resolução do valor medido	2 mm (0.08 in)
Erro máximo medido	De acordo com EN 61298-2; em condições de operação de referência ±0.2 % em relação à extensão máxima do sensor
Erro de medição	Melhor que ±4 mm (±0.16 in) ou 0.2 % da distância de medição, o valor maior é o aplicável Observe o erro medido típico em condições de operação de referência <ul style="list-style-type: none"> ▪ Linearidade ▪ Reprodutibilidade ▪ Histerese
Tempo de resposta	O tempo de resposta depende dos parâmetros de aplicação configurados.

Valores mínimos:
Versão de dois fios: ≥ 3 s

Frequência de pulso Os valores exatos dependem do tipo de equipamento e do ajuste de parâmetro.
Versão de dois fios: ≤ 0.4 Hz

Influência da fase de gás A pressão do vapor do meio em 20 °C (68 °F) é um indicador da precisão da medição de nível ultrassônica.

Precisão

Muito boa precisão: pressão do vapor em 20 °C (68 °F) menor que 50 mbar (1 psi). Isso se aplica para:

- Água
- Soluções aquosas
- Soluções água/sólido
- Ácidos diluídos, ex. ácido clorídrico, ácido sulfúrico
- Bases diluídas, ex. solução de hidróxido de sódio
- Óleos, graxas, água de cal, lodos ou pastas

Precisada afetada: altas pressões de vapor ou desgaseificação do meio, ex.:

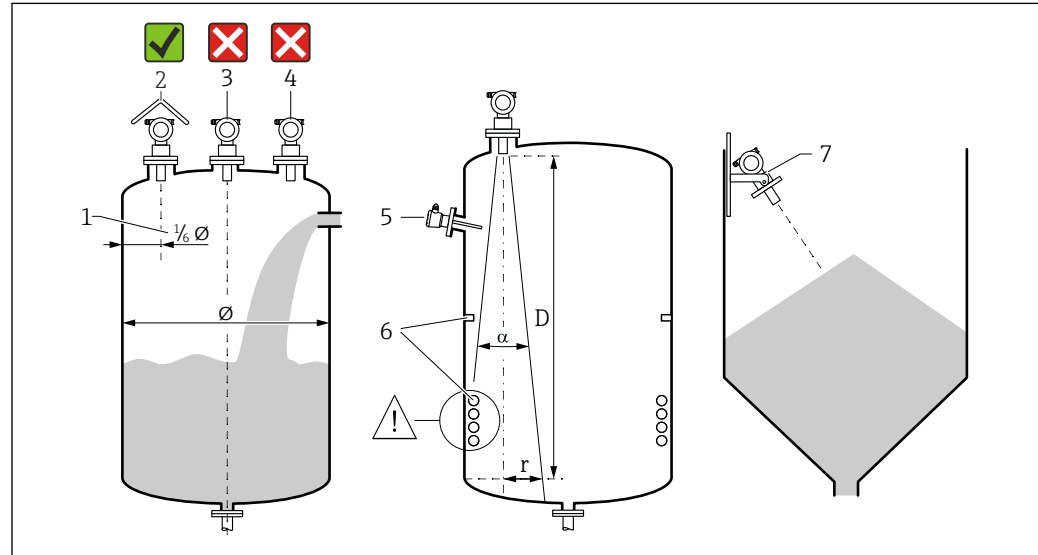
- Etanol
- Acetona
- Amônia

 Entre em contato com o representante de vendas se a precisão for afetada.

Instalação

Requisitos de instalação

Condições de instalação do sensor para medições de nível

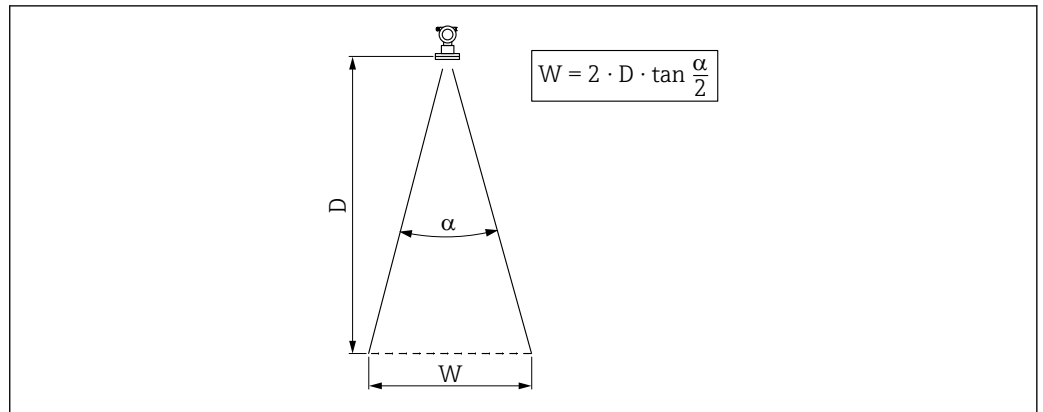


7 Requisitos de instalação

- 1 Distância da parede do recipiente: $\frac{1}{6}$ do diâmetro do recipiente
- 2 Uso de uma tampa de proteção contra intempérie; proteção contra luz solar direta ou chuva
- 3 Não instale o sensor no meio do recipiente
- 4 Evite medições através da cortina de enchimento
- 5 Não instale chaves de nível pontuais ou sensores de temperatura dentro de um ângulo do feixe
- 6 Ferragens internas simétricas, ex. bobinas de aquecimento e defletores, afetam negativamente a medição
- 7 Alinhe o sensor de modo que esteja perpendicular à superfície do produto

- Instale apenas um equipamento por recipiente: sinais de múltiplos equipamentos causarão interferência entre eles
- Determine a faixa de detecção usando um ângulo α de feixe de 3 dB

Ângulo do feixe



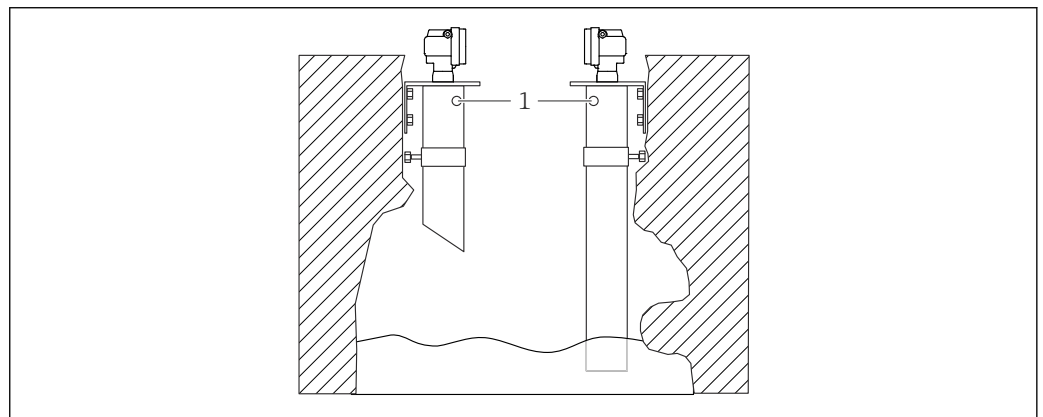
8 Relação entre o ângulo do feixe α , a distância D e o diâmetro do feixe W

Diâmetro do feixe W como uma função do ângulo do feixe α e da distância D .

- α : 11°
- D_{\max} : 20 m (66 ft)
- r_{\max} : 1.93 m (6.3 ft)

i O ângulo α é definido como um ângulo de feixe. No α , a densidade da energia da onda ultrassônica atinge metade do valor da densidade de energia máxima. As ondas ultrassônicas também são emitidas fora do feixe de sinal e podem ser refletidas a partir das instalações que causam interferência.

Eixos estreitos, paredes do eixo irregulares



9 Instalação em eixos estreitos com paredes de eixo muito irregulares

1 Abertura de ventilação

Podem ocorrer ecos de interferência fortes em eixos estreitos e condições irregulares.

- ▶ Use uma tubulação guia de ultrassom com um diâmetro mínimo de 100 mm (3.94 in), ex. tubulação de efluentes PE ou PVC

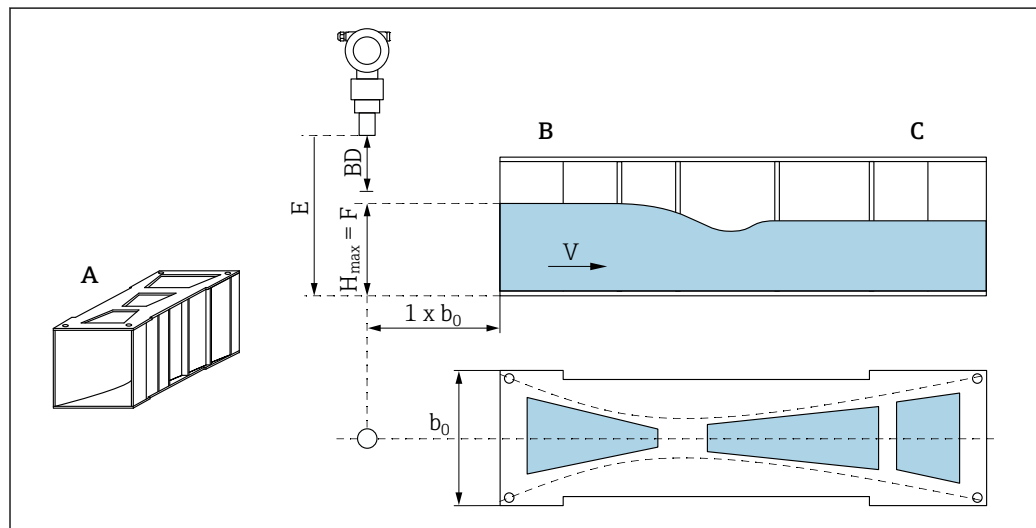
Evite o acúmulo de sujeira na tubulação.

- ▶ Limpe a tubulação regularmente.

Condições de instalação do sensor para medições de vazão

- Instale o medidor no lado a montante imediatamente acima do nível de água superior máximo H_{\max}
- Considere também a distância de bloqueio
- Posicione o medidor no centro da calha ou da barragem

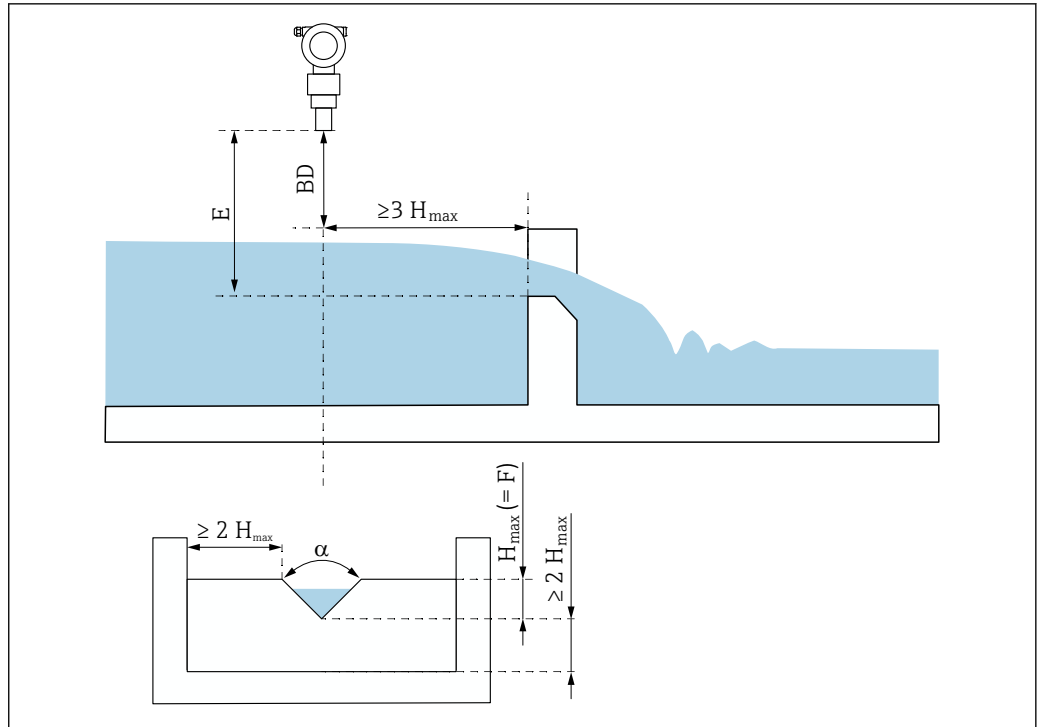
- Alinhe a membrana do sensor de modo que esteja paralela à superfície da água
- Observe a folga de instalação da calha ou da barragem
- Insira a curva linearização "vazão - nível" ("curva Q/h") através do programa operacional FieldCare ou manualmente através do parâmetro display local



A0038222

10 Calha Khafagi-Venturi (exemplo)

- A Calha Khafagi-Venturi
 B Lado a montante
 C Lado a jusante
 BD Distância de bloqueio do sensor
 E Calibração vazão (insira durante o comissionamento)
 H_{max} Nível máximo a montante
 V Vazão
 b_0 Largura da calha Khafagi-Venturi

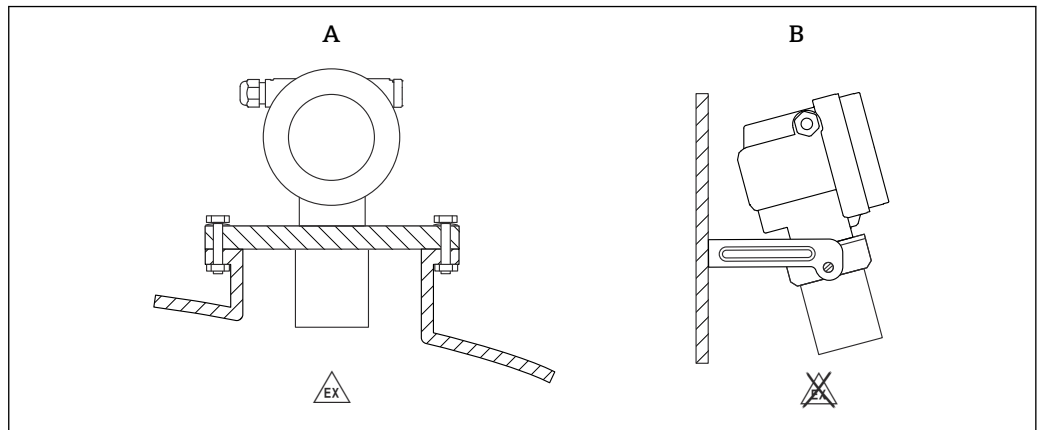


A0038223

11 Barragem triangular (exemplo)

- BD Distância de bloqueio do sensor
 E Calibração vazio (insira durante o comissionamento)
 F Calibração cheio
 H_{max} Nível máximo a montante

Exemplos de instalação

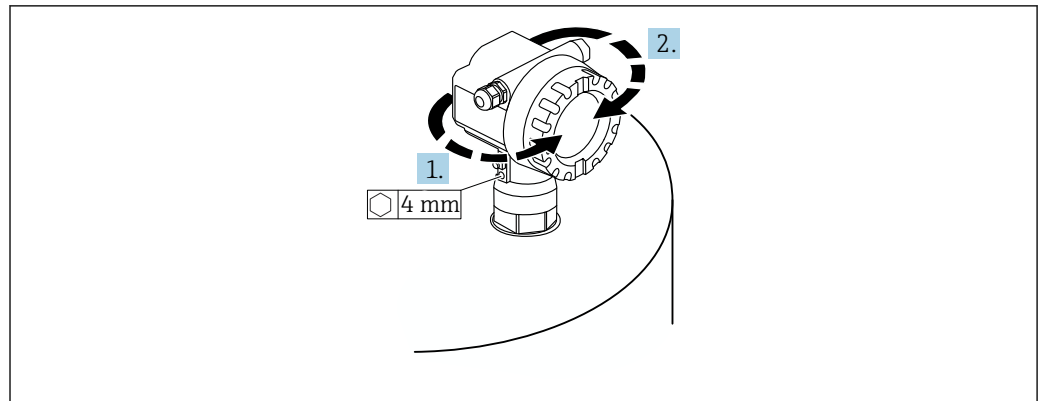


A0038223

12 Exemplos de instalação

- A Instalação com flange universal (ex. área classificada, Zona 20)
 B Instalação com suporte de instalação (área não classificada, Zona 20)

Giro do invólucro



A0037777

13 Giro do invólucro F12 ou T12, (exemplo de um invólucro F12)

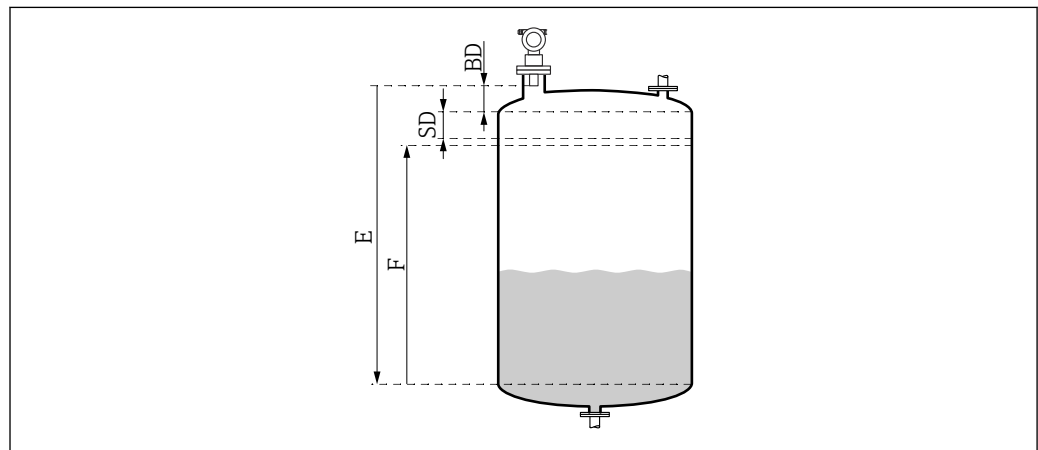
1. Solte o parafuso de fixação.
2. Gire o invólucro na direção desejada, no máximo 350 °.
3. Aperte o parafuso de fixação, torque máximo 0.5 Nm (0.36 lbf ft).
4. Trave o parafuso de fixação; use uma cola específica para metal.

Distância de bloqueio

AVISO

Se a distância de bloqueio estiver abaixo do seu valor mínimo normal, isso pode causar uma falha no equipamento.

- ▶ Instale o medidor alto o suficiente para que a distância de bloqueio não seja atingida no nível de enchimento máximo.
- ▶ Defina a distância de segurança (SD).
- ▶ Se o nível entrar na distância de segurança SD, o equipamento gera um aviso ou alarme.
- ▶ O alcance de medição F não pode ser projetar na distância de bloqueio BD. Os ecos de nível dentro da distância de bloqueio não pode ser avaliada devido à resposta transiente do sensor.

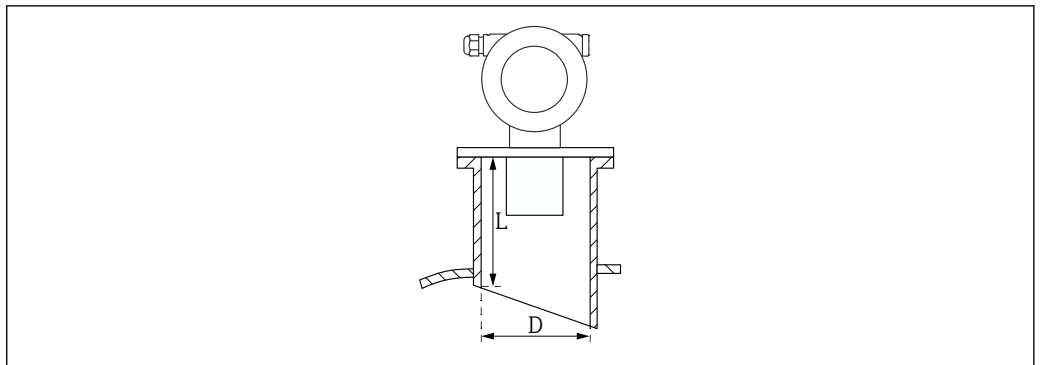


A0038238

14 Parâmetro para a operação correta do equipamento

- BD Distância de bloqueio
 SD Distância de segurança
 E Calibração vazio
 F Alcance de medição

Montagem do bocal



A0038371

15 Definição do comprimento do bocal L e diâmetro do bocal D

D Diâmetro do bocal

L Comprimento do bocal

Condições


- Superfícies internas lisas no bocal da tubulação
Remova qualquer aresta ou junta soldada e rebarba na parte interna da extremidade do bocal no lado do tanque
- Para minimizar os fatores de perturbação: bocal com extremidade de soquete em ângulo (o ideal é 45 °)
- Observe o comprimento máximo do bocal

Comprimento máximo do bocal

400 mm (15.7 in) para os seguintes diâmetros do bocal:

- DN150/6"
- DN200/8"
- DN250/10"
- DN300/12"

Ambiente

Faixa de temperatura ambiente	<p>−40 para +80 °C (−40 para +176 °F)</p> <p>A funcionalidade do display LCD é limitada a $T_u < -20\text{ °C}$ (−4 °F) e $T_u > 60\text{ °C}$ (140 °F)</p> <p> Se a operação for em área externa com forte luz solar, use uma tampa de proteção contra intempérie. Podem solicitados como acessórios.</p>
Temperatura de armazenamento	−40 para +80 °C (−40 para +176 °F)
Resistência a choque térmico	De acordo com DIN EN 60068-2-14; teste Nb: +80 para −40 °C (+176 para −40 °F), 1 K/min, ciclos 100
Classe climática	<ul style="list-style-type: none"> ■ DIN EN 60068-2-38 (Teste Z/AD) ■ DIN/IEC 68 T2-30Db
Grau de proteção	<p>Quando o invólucro é fechado, testado de acordo com</p> <ul style="list-style-type: none"> ■ IP68, NEMA 6P (24 h em 1.83 m (6 ft) embaixo d'água) ■ IP66, NEMA 4X <p>Quando o invólucro é aberto, testado de acordo com IP20, NEMA 1 (também o grau de proteção do display)</p>
Resistência à vibração	DIN EN 60068-2-64/IEC 68-2-64: 20 para 2.000 Hz, 1 (m/s ²) ² /Hz; 3 x 100 min

Compatibilidade eletromagnética

Compatibilidade eletromagnética de acordo com todas as especificações relevantes da série EN 61326 e NAMUR Recomendação EMC (NE 21)

Há informações adicionais disponíveis na Declaração de conformidade.

- Sinal de comunicação sobreposto (HART): use um cabo blindado
- Sinal analógico: use um cabo de instalação padrão

Processo**Faixa de temperatura do processo**

-40 para +80 °C (-40 para +176 °F)

O sensor de temperatura integrado ao sensor corrige o time-of-flight do som de acordo com a temperatura.

Faixa de pressão do processo

0.7 para 2.5 bar abs. (10,15 a 36,25 psi)

Construção mecânica

i Para as dimensões, consulte o Product Configurator: www.endress.com

Busca por produto → clicar em "Configuração" à direita da imagem do produto → depois de configurar, clicar em "CAD"

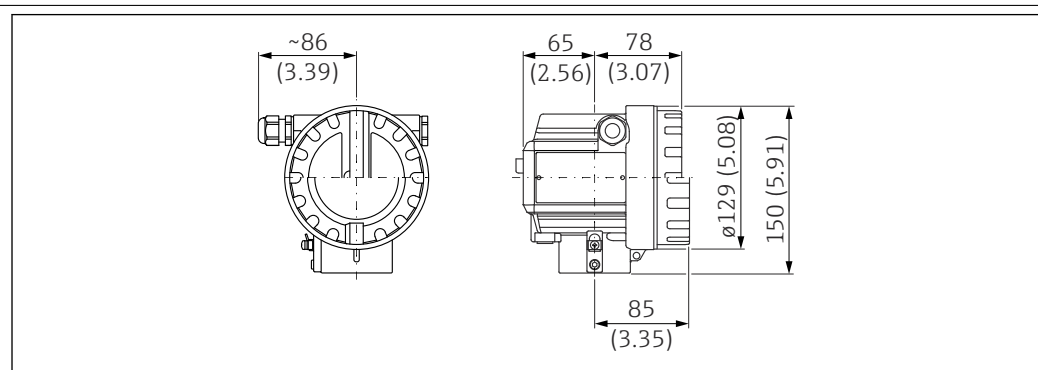
Os valores das seguintes dimensões são arredondados. Por isso, podem desviar ligeiramente das dimensões dadas em www.endress.com.

Projeto, dimensões**Tipos de invólucro**

- Compartimento de conexão F12 vedado para aplicações padrões ou Ex ia
- Compartimento de conexão T12 separada e com gabinete à prova de chamas

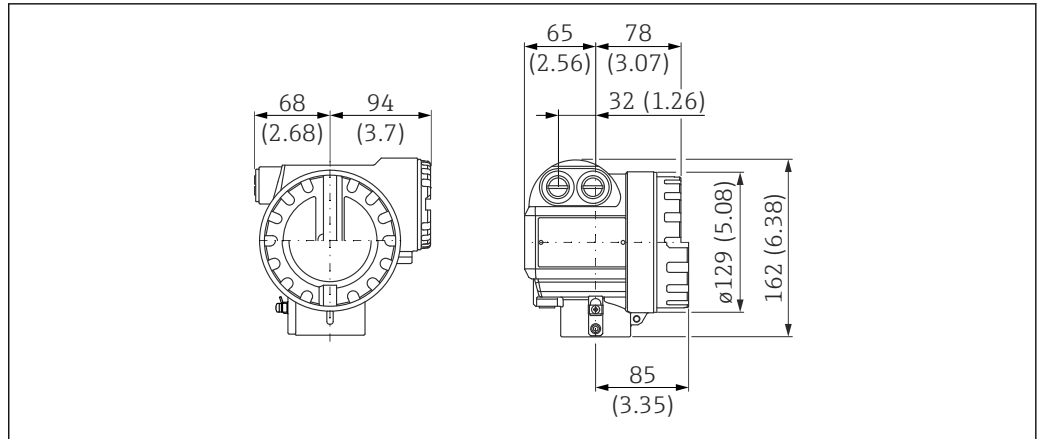
Tipos de tampa

- Versão sem display local feita de alumínio
- Versão com display local e janela, sem certificado ATEX II 1/2 D

Dimensões

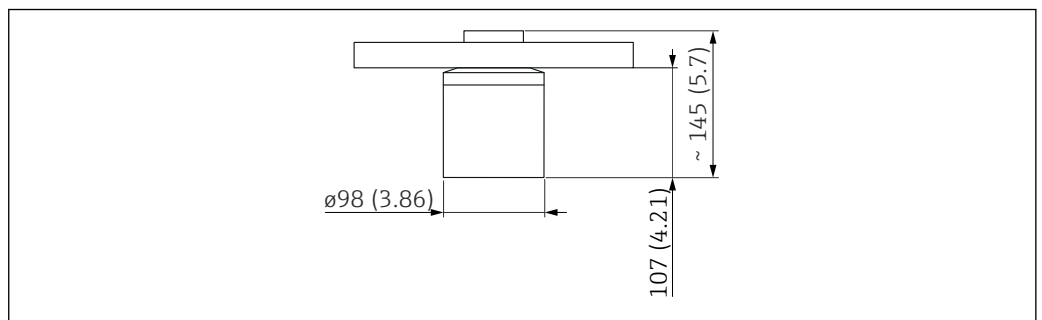
A0031402

16 Dimensões do invólucro F12. Unidade de medida mm (in)



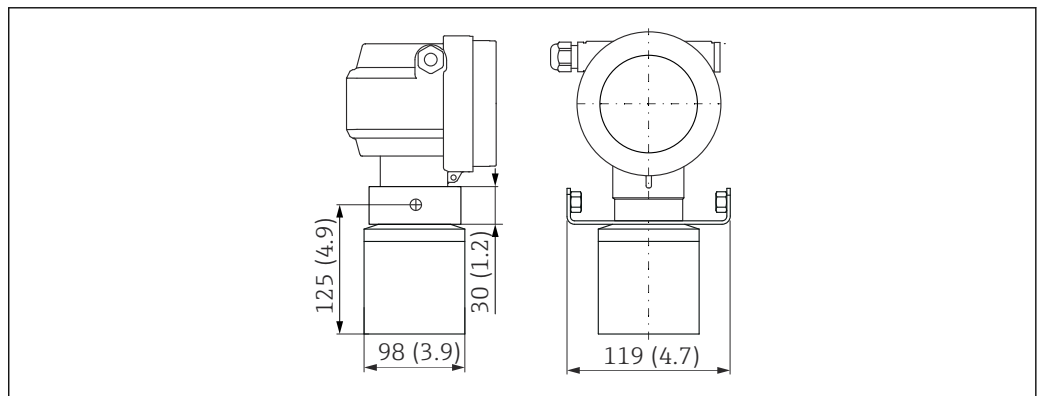
A0031556

17 Dimensões do invólucro T12. Unidade de medida mm (in)



A0038865

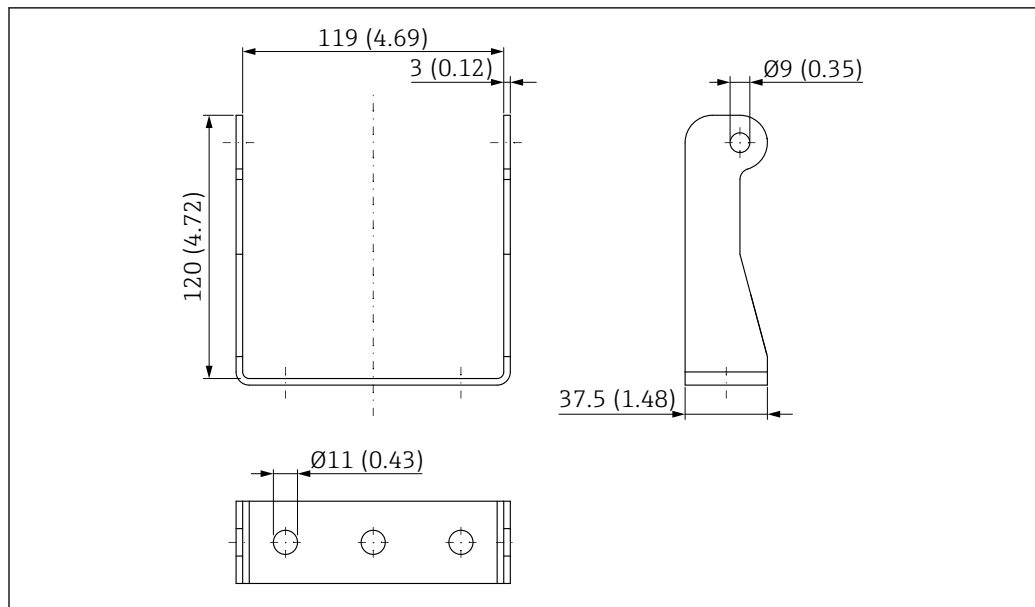
18 Dimensões do sensor . Unidade de medida mm (in)



A0038865

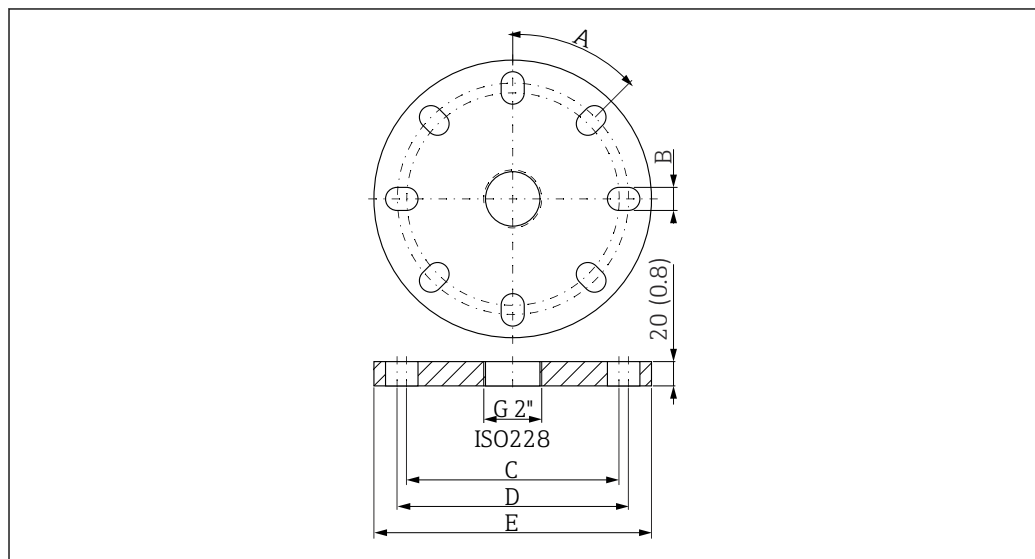
19 Dimensões com suporte de instalação . Unidade de medida mm (in)

Suporte de montagem



20 Suporte de montagem. Unidade de medida mm (in)

Flange



21 Flange. Unidade de medida mm (in)

6" 150 lbs / DN150 PN16 / 10K 150

- 8 furações
- A: 45°
- B: 23 mm (0.91 in)
- C: 240 mm (9.45 in)
- D: 241.3 mm (9.50 in)
- E: 285 mm (11.22 in)

8" 150 lbs

- 8 furações
- A: 45°
- B: 22.5 mm (0.89 in)
- C: 298.5 mm (11.75 in)
- D: 298.5 mm (11.75 in)
- E: 342.9 mm (13.50 in)

DN200 PN16 / 10 K 200

- 12 furações
- A: 30°
- B: 23 mm (0.91 in)
- C: 290 mm (11.42 in)
- D: 295 mm (11.61 in)
- E: 340 mm (13.39 in)

Peso

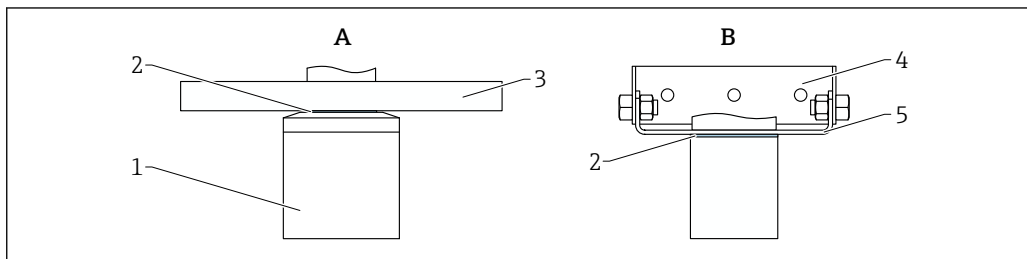
Aprox. 4 kg (8.82 lb)

Materiais

Materiais em contato com o processo

i A Endress+Hauser fornece flanges DIN/EN feitas de aço inoxidável AISI 316L com o número de material 1.4435 ou 1.4404. Em relação à propriedade do material quanto à estabilidade da temperatura, os materiais 1.4435 e 1.4404 são agrupados na guia 13E0 na EN 1092-1. 18. A composição química dos dois materiais pode ser idêntica.

i Antes do uso, verifique a resistência dos sensores a produtos químicos. Observe as tabelas de resistência química aplicáveis.

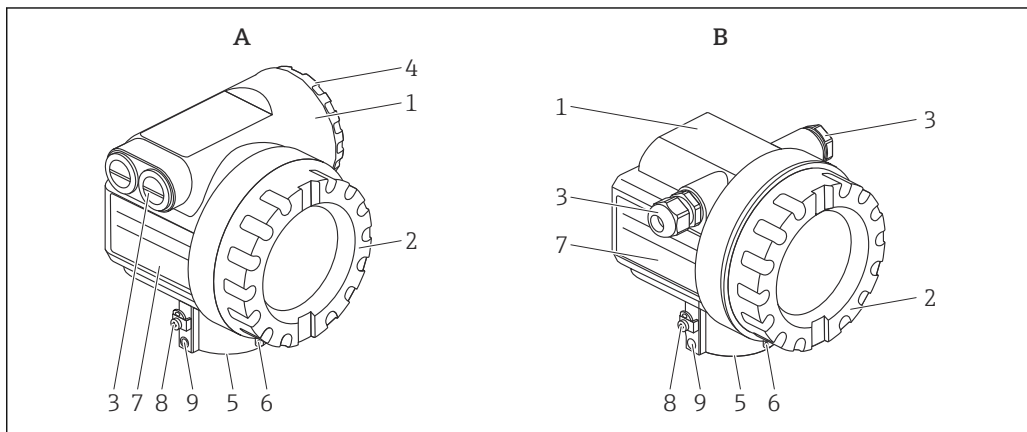


A0047172

22 A: Flange; B: Suporte de instalação

- 1 Sensor: PVDF
- 2 Vedação: EPDM ou FKM
- 3 Flange: PP, PVDF ou aço inoxidável 316L (1.4435 ou 1.4404)
- 4 Suporte de instalação, parafusos: 316 Ti (1.4571), V2A
- 5 Suporte de instalação, parafusos: 316 Ti (1.4571), V4A

Materiais que não estão em contato com o processo



A0019273

23 A: invólucro T12; B: invólucro F12

- 1 Invólucro
- 2 Tampa
- 3 Acoplamento
- 4 Tampa
- 5 Conexão de processo
- 6 Argola para a placa da etiqueta conectada
- 7 Etiqueta de identificação
- 8 Terminal de aterramento
- 9 Parafuso

Invólucro, tampa

- Invólucro T12 e F12: AlSi10Mg revestido com tinta em pó
- Tampa (display, compartimento de conexão): AlSi10Mg
- Janela: vidro ESG-K
- Braçadeira: niquelado CuZn
 - Parafuso: A4
 - Arruela de pressão: A4
- Terminal de aterramento
 - Parafuso: A2
 - Arruela de pressão: A4
 - Braçadeira: 304 (1.4301)
 - Suporte: 301 (1.4310)
- Parafuso: A2-70
- Vedações
 - Anel O-ring: EPDM
 - Vedação da janela: composto de vedação de silicone Gomastit 402

Cabo

- Prensa-cabo: poliamida (PA), niquelado CuZn
- Conector: PBT-GF30 ou 1.0718 galvanizado; PE ou 3.1655
- Adaptador: 316L (1.4435) ou AlMgSiPb (anodizado)
- Anel O-ring: EPDM
- Cabo: VA
- Manga de crimpagem: alumínio

Placas

- Placa da etiqueta conectada: 304 (1.4301)
- Etiqueta de identificação: 316L (1.4404)
Pino ranhurado: A4 (1.4571)



Disponibilidade de peças resistentes à água do mar sob encomenda (completamente no 316L (1.4404)).

Conexões de processo

- Flange universal DN 100 PN16 / ANSI 4" 150 lbs / JIS 16K 10
- Flange universal DN 150 PN16 / ANSI 6" 150 lbs / JIS 10K 150
- Flange universal DN 200 PN16 / JIS 10K 200
- Flange ANSI 8" 150 lbs
- Suporte de montagem

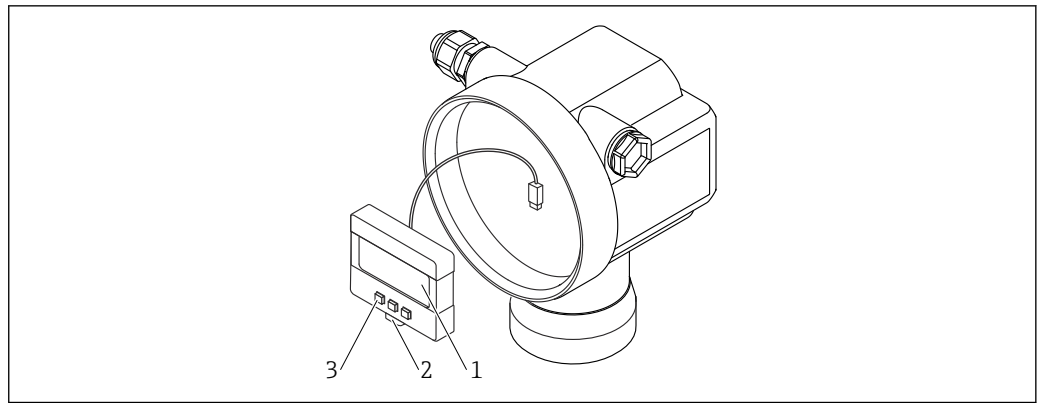
Operabilidade

Idiomas

- 7 idiomas
- de: Alemão
 - en: Inglês
 - es: Espanhol
 - fr: Francês;
 - ja: Japonês
 - it: Italiano
 - nl: Holandês

Operação local**Módulo LCD VU331**

- O módulo está localizado sob a tampa do invólucro
- Leia o valor medido através do vidro da tampa
- Abra a tampa para a operação



A0038871

24 Módulo LCD no invólucro

- 1 Display de cristal líquido
- 2 Trava
- 3 Teclas

Operação com Módulo LCD VU331

O menu consiste em grupos de funções e funções. O usuário é guiado por todo o processo de comissionamento.

- Configure usando 3 teclas diretamente no equipamento
- Configure todas as funções do dispositivo através da operação do menu
- Leia ou configure os parâmetros do aplicativo

Operação através de Field Xpert

Terminal portátil industrial compacto, flexível e robusto para configuração remota e para obtenção de valores medidos através do parâmetro de saída em corrente HART ou FOUNDATION Fieldbus. Para mais informações, consulte as Instruções de operação BA00060S/04.

Operação remota

Operação com FieldCare

FieldCare é uma ferramenta de gerenciamento de ativos da Endress+Hauser baseada na tecnologia FDT. FieldCare pode configurar todos os equipamentos Endress+Hauser e os equipamentos de outros fabricantes compatíveis com o padrão FDT.

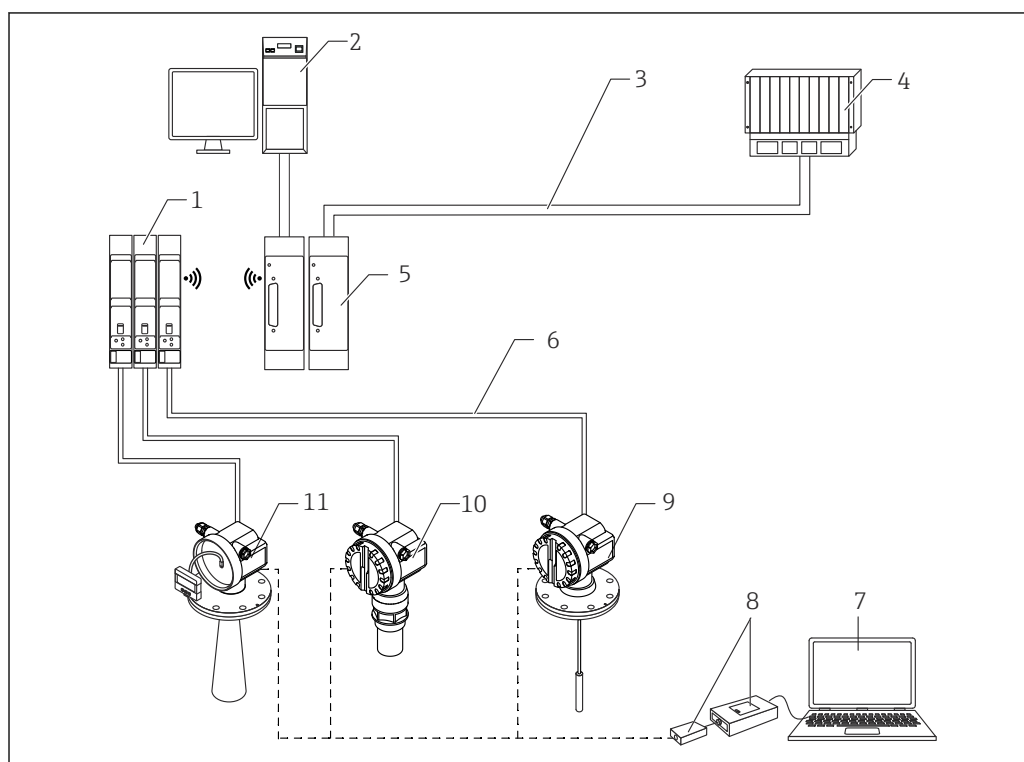
Especificações de hardware e software: www.endress.com - pesquisa: FieldCare

FieldCare compatível com as seguintes funções:

- Configuração do transmissor no modo online
- Análise de sinal com curva-envelope
- Linearização do tanque
- Carregar e salvar os dados do equipamento (carregar/baixar)
- Documentação do ponto de medição

Opções de conexão:

- HART através de Commubox FXA195 e porta USB em um computador
- Commubox FXA291 com adaptador ToF FXA291 através da interface de serviço



A0038375

25 Integração do sistema através de Endress+Hauser Rackbus

- 1 Módulo de interface
- 2 Computador pessoal com software de comunicação
- 3 Barramento
- 4 PLC
- 5 Gateway para MODBUS, FIP, PROFIBUS, INTERBUS etc.
- 6 4-20 mA HART
- 7 FieldCare
- 8 Commubox FXA291 com adaptador ToF FXA291
- 9 Levelflex M
- 10 Prosonic M
- 11 Micropilot M com display e módulo de operação

Conecte os medidores a um Rackbus

- No máximo 64 medidores de dois fios com protocolo HART
- Através de um módulo de interface em cada caso
- Integre a um sistema de barramento de nível mais alto através do gateway

Software de gerenciamento de inventário SupplyCare

SupplyCare é um programa operacional baseado na web para coordenar o fluxo de material e informações ao longo da cadeia de fornecimento. SupplyCare fornece uma visão geral abrangente dos níveis de tanques e silos distribuídos geograficamente, por exemplo, fornecendo total transparência sobre a situação atual do estoque, independentemente do horário e local.

Com base na tecnologia de medição e transmissão instalada no local, os dados atuais do inventário são coletados e enviados para SupplyCare. Os níveis críticos são claramente indicados e as previsões calculadas fornecem segurança adicional para o planejamento de necessidades de material.

As principais funções de SupplyCare:

Visualização de inventário

SupplyCare determina os níveis de estoque em tanques e silos em intervalos regulares. Exibe dados de estoque atuais e históricos e calcula as previsões de demanda futura. A página de visão geral pode ser configurada para atender às preferências do usuário.

Gestão de dados mestres

Com SupplyCare você pode criar e gerenciar os dados mestre para locais, empresas, tanques, produtos e usuários, bem como autorização do usuário.

Configurador de relatórios

O Configurador de relatórios pode ser usado para criar relatórios personalizados de forma rápida e fácil. Os relatórios podem ser salvos em uma variedade de formatos, como Excel, PDF, CSV e XML. Os relatórios podem ser transmitidos de várias maneiras, como http, ftp ou e-mail.

Gestão de eventos

Os eventos, como quando os níveis caem abaixo do nível de estoque de segurança ou pontos de planejamento, são indicados pelo software. Além disso, SupplyCare também pode notificar os usuários pré-definidos por e-mail.

Alarmes

Se ocorrerem problemas técnicos, por exemplo, os problemas de conexão, os alarmes são acionados e os e-mails de alarme são enviados para o administrador do sistema e para o administrador do sistema local.

Planejamento de entrega

A função de planejamento de fornecimento integrado gera automaticamente uma proposta de pedido se um nível de estoque mínimo predefinido for abaixo do seu valor mínimo normal. As entregas e alienações programadas são monitoradas continuamente por SupplyCare. SupplyCare notifica o usuário se as entregas programadas e as alienações não serão atendidas conforme o planejado.

Análise

No módulo Análise, os indicadores mais importantes para o fluxo de entrada e saída dos tanques individuais são calculados e exibidos como dados e gráficos. Os principais indicadores de gerenciamento de materiais são calculados automaticamente e formam a base para otimizar o processo de entrega e armazenamento.

Visualização geográfica

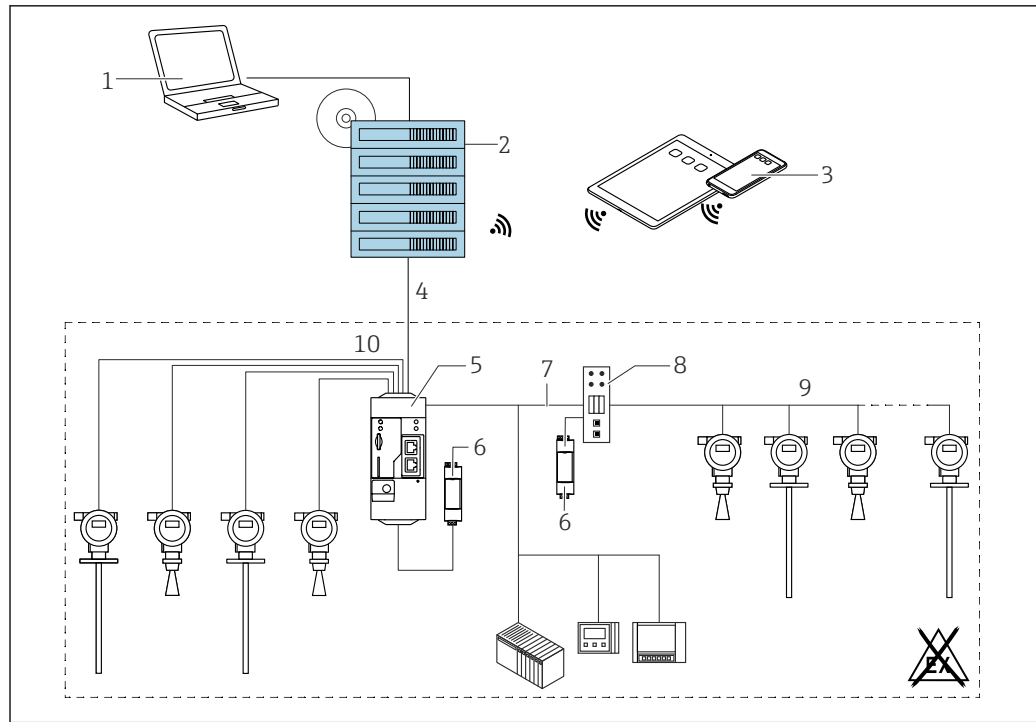
Todos os tanques e os inventários de tanques são representados graficamente em um mapa (baseado no Google Maps). Os tanques e situações de estoque podem ser filtrados por grupo de tanques, produto, fornecedor ou local.

Suporte em vários idiomas

A interface do usuário multilíngue suporta 9 idiomas, permitindo a colaboração global em uma única plataforma. O idioma e as configurações são reconhecidos automaticamente usando as configurações do navegador.

SupplyCare Enterprise

A SupplyCare Enterprise é executado por padrão como um serviço no Microsoft Windows em um servidor de aplicativos em um ambiente Apache Tomcat. Os operadores e administradores operam o aplicativo por meio de um navegador da web a partir de suas estações de trabalho.



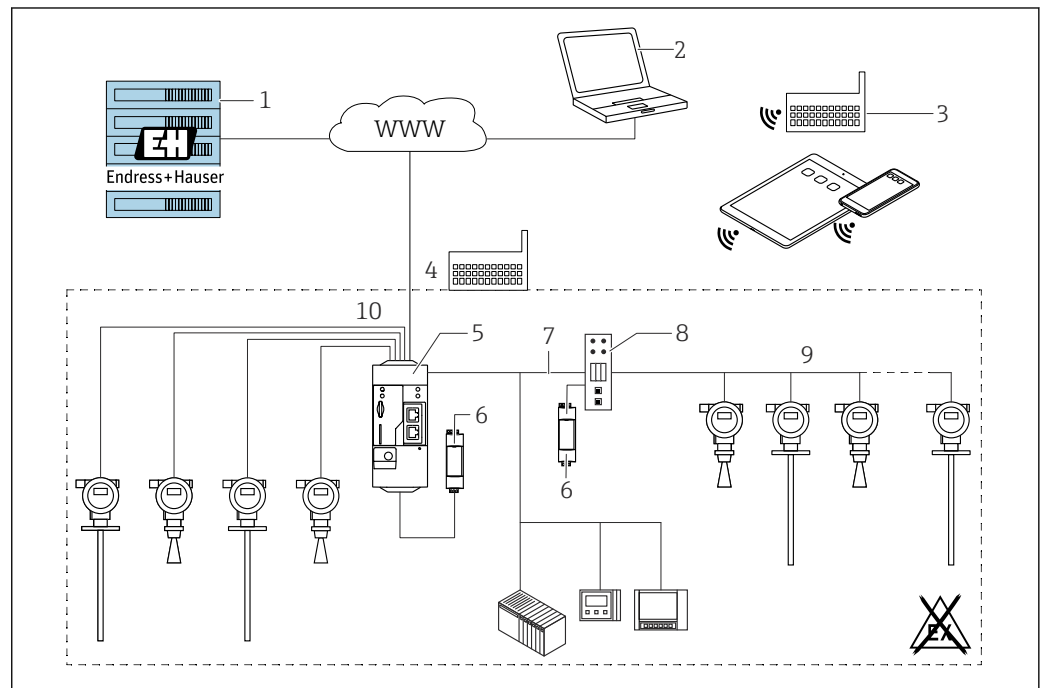
A0034288

26 Exemplo de plataforma de gerenciamento de inventário com a SupplyCare Enterprise SCE30B

- 1 SupplyCare Enterprise (Através do navegador web)
- 2 Instalação da SupplyCare Enterprise
- 3 SupplyCare Enterprise em dispositivos móveis (através de navegador de web)
- 4 Ethernet/WLAN/UMTS
- 5 Fieldgate FXA42
- 6 Fonte de alimentação 24 Vcc
- 7 Modbus TCP através de Ethernet como servidor/cliente
- 8 Conversor de Modbus para HART Multidrop
- 9 HART Multidrop
- 10 Entrada analógica 4 x 4 a 20 mA (2-fios/4-fios)

Aplicação baseada em nuvem: SupplyCare Hosting

SupplyCare é oferecida como um serviço de hospedagem (software como serviço). Aqui, o software é instalado na infraestrutura de TI da Endress+Hauser e disponibilizado para o usuário no portal Endress+Hauser.



27 Exemplo de plataforma de gerenciamento de inventário com SupplyCare Hosting SCH30

- 1 Instalação de SupplyCare Hosting do centro de dados da Endress+Hauser
- 2 Estação de trabalho PC com ligação à Internet
- 3 Locais de armazéns com conexão à Internet via 2G/3G com FXA42 ou FXA30
- 4 Locais de armazéns com conexão à Internet com FXA42
- 5 Fieldgate FXA42
- 6 Fonte de alimentação 24 Vcc
- 7 Modbus TCP através de Ethernet como servidor/cliente
- 8 Conversor de Modbus para HART Multidrop
- 9 HART Multidrop
- 10 Entrada analógica 4 x 4 a 20 mA (2-fios/4-fios)

Com SupplyCare Hosting, os usuários não precisam fazer a compra inicial do software ou instalar e executar a infraestrutura de TI necessária. A Endress+Hauser atualiza constantemente o SupplyCare Hosting e melhorar a capacidade do software em conjunto com o cliente. A versão hospedada do SupplyCare está, portanto, sempre atualizada e pode ser personalizada para atender aos diferentes requisitos do cliente. Outros serviços também são oferecidos, além da infraestrutura de TI e do software instalado em uma central de dados da Endress+Hauser segura e redundante. Esses serviços incluem a disponibilidade definida da assistência técnica da Endress+Hauser global e a organização de suporte e os tempos de resposta definidos em um evento de serviço.

Certificados e aprovações

Certificados e aprovações atuais que estão disponíveis para o produto podem ser selecionados através do Configurador de Produtos em www.endress.com:

1. Selecione o produto usando os filtros e o campo de pesquisa.
2. Abra a página do produto.
3. Selecione **Configuration**.

Informações para pedido

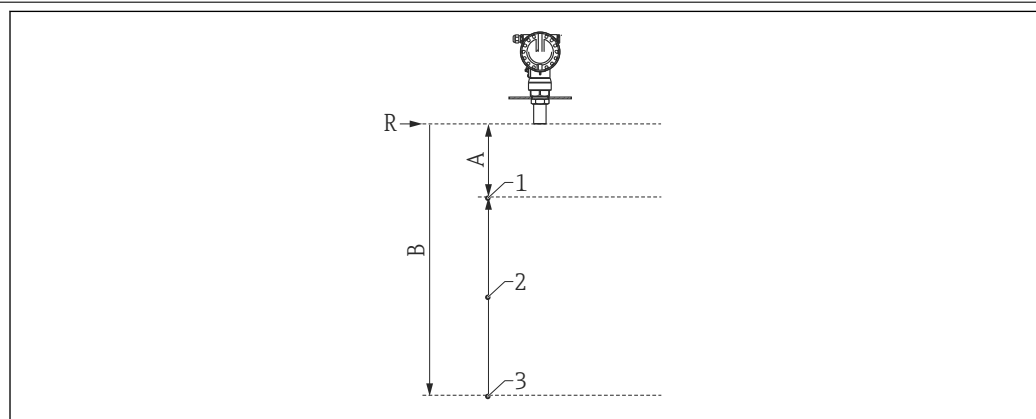
Informações para colocação do pedido detalhadas estão disponíveis junto ao representante de vendas mais próximo www.addresses.endress.com ou no Configurador de produto em www.endress.com:

1. Selecione o produto usando os filtros e o campo de pesquisa.
2. Abra a página do produto.
3. Selecione **Configuração**.

Configurator de produto - a ferramenta para configuração individual de produto

- Dados de configuração por minuto
- Dependendo do equipamento: entrada direta de ponto de medição - informação específica, como faixa de medição ou idioma de operação
- Verificação automática de critérios de exclusão
- Criação automática do código de pedido e sua separação em formato de saída PDF ou Excel
- Funcionalidade para solicitação direta na loja virtual da Endress+Hauser

Protocolo de linearidade de 3 pontos



A0023651

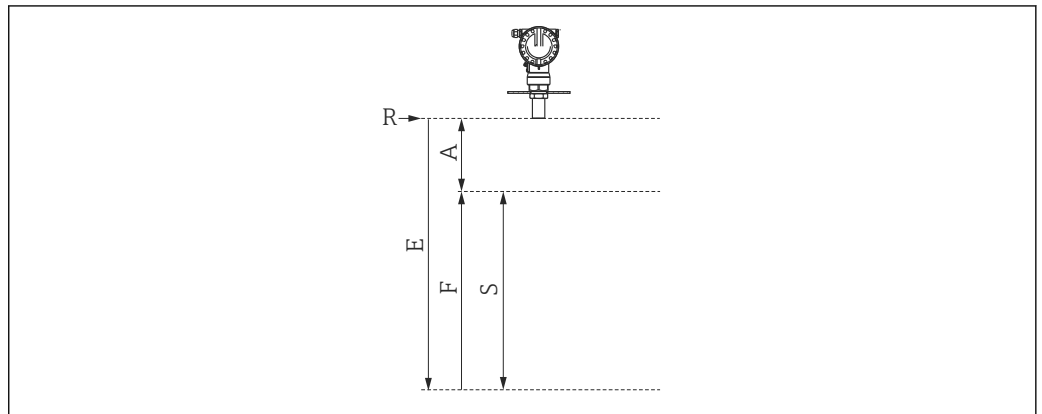
28 Exemplo de protocolo de linearidade de 3 pontos

- A 1 000 mm (39 in) = distância do ponto de referência R ao primeiro ponto de medição
 B 6 000 mm (236 in) = distância do ponto de referência R ao terceiro ponto de medição
 R Ponto de referência da medição
 1 Primeiro ponto de medição
 2 Segundo ponto de medição
 3 Terceiro ponto de medição

Os 3 pontos de medição do protocolo de linearidade são pré-definidos dependendo do sensor selecionado. As posições dos pontos de medição podem variar em ± 1 cm (± 0.04 in).

A verificação de linearidade é feita em condições de operação de referência.

Protocolo de linearidade de 5 pontos



A0019522

29 Protocolo de linearidade de 5 pontos


R Ponto de referência da medição

E Valor máximo para calibração vazio 20 000 mm (787 in)

A Distância mínima entre o ponto de referência *R* do sensor e o nível de 100 % 500 mm (19.7 in)

F Valor máximo para calibração cheio 19 500 mm (768 in)

S Extensão mínima $E - A = 2250$ mm (9.84 in)

 Os 5 pontos do protocolo de linearidade são distribuídos uniformemente através da faixa de medição (0% - 100%). A calibração vazio (*E*) e a calibração cheio (*F*) devem ser especificados para definir a faixa de medição.

A verificação de linearidade é feita em condições de operação de referência.

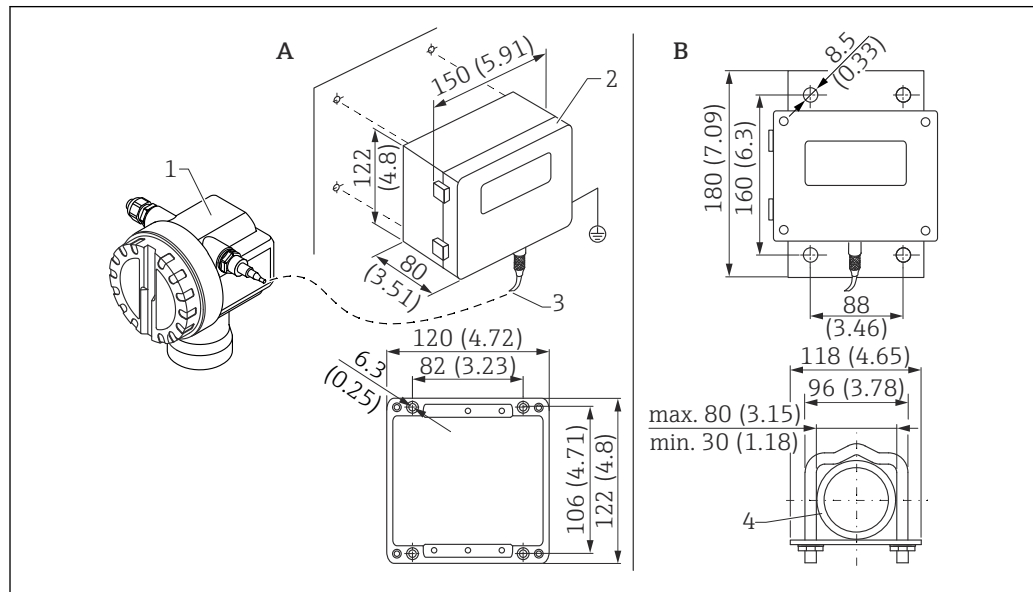
Verifique o equipamento com os valores máximos se

- Faltarem os valores para calibração cheio ou vazio
- Valores fora da área especificada

Acessórios

Acessórios específicos do equipamento

Display e unidade de operação remota FHX40



30 Display remoto. Unidade de medida mm (in)

- A Instalação na parede sem suporte de instalação
 B A instalação da tubulação, suporte de instalação e placa de montagem são opcionais
 1 Equipamento, ex. Prosonic
 2 Invólucro separado FHX40, IP 65
 3 Cabo
 4 Tubo

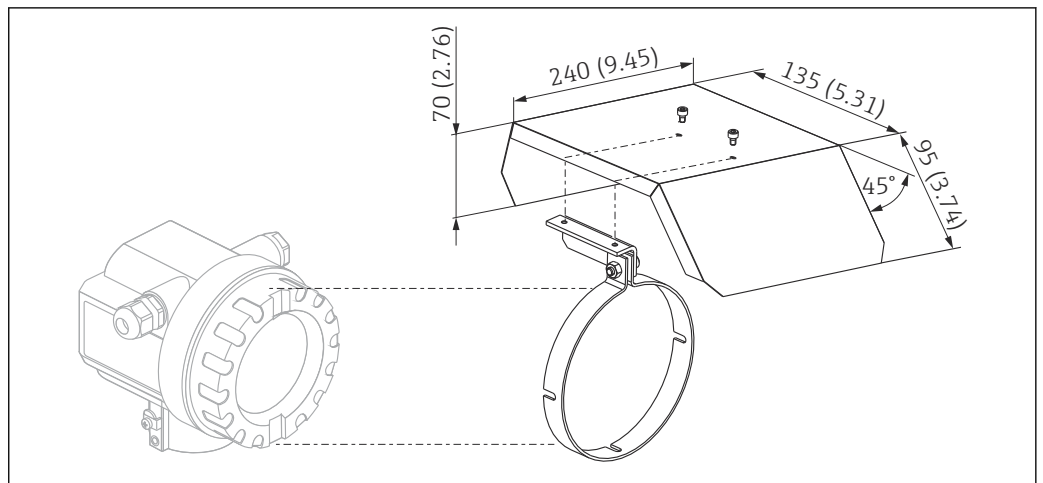
Dados técnicos

- Comprimento do cabo: 20 m (66 ft), comprimento fixo com conectores fundidos
- Faixa de temperatura T6: -40 para +60 °C (-40 para +140 °F)
Faixa de temperatura T5: -40 para +75 °C (-40 para +167 °F)
- Grau de proteção: IP65/67 (invólucro); IP68 (cabo) de acordo com IEC 60529
- Dimensões [mm (pol)]: 122 x 150 x 80 (4,8 x 5,91 x 3,15)

Materiais

- Invólucro, tampa: AlSi12,
Parafuso: V2A
- Terminal de aterramento: niquelado CuZn
Parafuso: V2A
- Display: vidro
- Prensa-cabo: CuZn niquelado
- Cabo: PVC
- Suporte de instalação: 316 Ti (1.4571) ou 316 L (1.4435) ou 316 (1.4401)
- Porca: V4A
- Placa: 316 Ti (1.4571)
- Kit de parafuso (M5)
Arruela de mola: 301 (1.431) ou V2A
Parafuso: V4A
Porca: V4A
- Informações adicionais: Resumo das instruções de operação KA00202F

Tampa de proteção contra intempérie



A0038977

31 Tampa de proteção contra intempérie para invólucro F12 ou T12 . Unidade de medida mm (in)

Materiais

- Tampa de proteção, braçadeira de tensão: aço inoxidável 304 (1.4301)
- Parafuso, porca, arruela: A2

Número de pedido: 543199-0001

Acessórios específicos de comunicação

Commubox FXA195 HART

- Função: Comunicação HART intrinsecamente segura com FieldCare ou DeviceCare através da porta USB
- Número de pedido: 52027505
- Informações adicionais: Informações técnicas TI00404F

Commubox FXA291

- Função: Conecta a interface CDI (Common Data Interface) dos equipamentos Endress+Hauser à porta USB de um computador
- Número de pedido: 51516983
- Acessório: Adaptador ToF FXA291
- Informações adicionais: Informações técnicas TI00405C

Adaptador ToF FXA291

- Função: Conecta a Commubox FXA291 através da porta USB de um computador ou notebook
- Número de pedido: 71007843
- Informações adicionais: Resumo das instruções de operação KA00271F

SupplyCare Hosting SCH30

Software de gestão de estoque que visualiza níveis, volumes, massas, temperaturas, pressões, densidades ou outros parâmetros do tanque. Os parâmetros são registrados e transmitidos usando os tipos de gateway Fieldgate FXA42, FXA30 e FXA30B. SupplyCare Hosting é oferecida como um serviço de hospedagem (software como serviço, SaaS). No portal Endress+Hauser, o usuário é fornecido com os dados através da Internet.

Número de pedido: 71214483

 Para detalhes, veja as "Informações técnicas" TI01229S e as Instruções de operação BA00050S.

SupplyCare Enterprise SCE30B

Software de gestão de estoque que visualiza níveis, volumes, massas, temperaturas, pressões, densidades ou outros parâmetros do tanque. Os parâmetros são registrados e transmitidos usando o tipo de gateway Fieldgate FXA42.

Este software baseado na web é instalado em um servidor local e também pode ser visualizado e operado com terminais móveis, como um smartphone ou tablet.

Número de pedido: 71214488



Para detalhes, veja as "Informações técnicas" TI01228S e as Instruções de operação BA00055S

Conecte o sensor FXA30/FXA30B

Gateway totalmente integrado e alimentado por bateria para aplicações simples com SupplyCare Hosting. É possível conectar até 4 equipamentos de campo com comunicação 4 para 20 mA (FXA30 / FXA30B), Modbus em série (FXA30B) ou HART (FXA30B). Com seu design robusto e capacidade de funcionamento por anos na bateria, é ideal para monitoramento remoto em locais isolados. Versão com LTE (somente EUA, Canadá e México) ou transmissão móvel 3G para comunicação mundial.

Número de pedido: 71367395



Para detalhes, veja as "Informações técnicas" TI01356S e as Instruções de operação BA01710S.

Fieldgate FXA42

Fieldgates permite a comunicação entre equipamentos conectados de 4 a 20 mA, Modbus RS485 e Modbus TCP e SupplyCare Hosting ou SupplyCare Enterprise. Os sinais são transmitidos via Ethernet TCP/IP, Wi-Fi ou comunicações móveis (UMTS). Recursos avançados de automação estão disponíveis, como um Web-PLC integrado, OpenVPN e outras funções.

Número de pedido: 71274336



Para detalhes, veja as "Informações técnicas" TI01297S e as Instruções de operação BA01778S.

Documentação complementar



Para uma visão geral do escopo da respectiva Documentação técnica, consulte:

- *W@M Device Viewer* (www.endress.com/deviceviewer): Insira o número de série informado na etiqueta de identificação
- *Aplicativo de operações da Endress+Hauser*: Insira o número de série que está na etiqueta de identificação.

Documentação padrão

Informações técnicas (TI)

Assistente de planejamento – contém os dados técnicos para planejamento e informações para colocação do pedido.

Instruções de operação (BA)

Instalação e comissionamento inicial – contém todas as funções no menu de operação que são necessárias para uma tarefa de medição normal. Funções além deste escopo não estão incluídas.

Resumo das instruções de operação (KA)

Guia rápido para obter o primeiro valor medido – inclui todas as informações essenciais desde o recebimento até a conexão elétrica. Outro documento "Resumo das instruções de operação" está localizado sob a tampa do invólucro do equipamento. As funções mais importantes do menu estão resumidas nesse documento.

Descrição dos parâmetros de equipamento (BA)

Manual de referência para parâmetros – contém uma explicação detalhada de cada parâmetro individual no menu de operação. A descrição ajuda o profissional que faz configurações específicas durante toda a vida útil do equipamento.

Documentação complementar de acordo com o equipamento

Dependendo da versão do equipamento solicitada, documentação ou documentos são fornecidos. Siga sempre as instruções à risca na documentação complementar. A documentação complementar é parte integrante da documentação do equipamento.

Exemplos: ATEX, NEPSI, INMETRO, Controle ou desenhos de instalação para as versões de equipamento com certificado FM, CSA e TIIS.

As instruções de segurança relevantes estão incluídas em todas as versões de equipamento certificados. Se usar o equipamento em uma área classificada, todas as especificações contidas nas instruções de segurança devem estar em conformidade.

Marcas comerciais registradas

HART®

Marca registrada do grupo FieldComm, Austin, Texas, EUA



71577437

www.addresses.endress.com
