

# 技術仕様書

## Liquiline System CA80CR

クロム酸塩 (Cr(VI)) 用比色アナライザ



### 最大 2 チャンネルの測定とデジタル Memosens テクノロジーを統合した コントローラ

#### アプリケーション

Liquiline System CA80CR は、液体測定物内のクロム酸塩濃度 (Cr (VI)) をほぼ連続で測定する湿式化学アナライザです。

このアナライザは、次のアプリケーションに使用できるように設計されています。

- 廃水処理施設における処理効率の最適化
- 飲用水の監視
- 隔膜ろ過システムの監視
- 工場廃水排出のためのリミット値監視

#### 特長

- 最大 4 つの Memosens センサを接続することにより測定システムを容易にアップグレード可能
- 2 チャンネル仕様に拡張可能
- デジタルフィールドバス (例: PROFINET、PROFIBUS DP、Modbus TCP、Modbus RS485、Ethernet IP) および Web サーバー
- 工具不要のシンプルなメンテナンス

# 目次

<b>機能とシステム構成</b> .....	<b>4</b>	ヒューズ.....	20
比色測定原理.....	4	電線管接続口.....	20
クロムおよびクロム酸塩.....	4	ケーブル仕様.....	20
クロム酸塩色度測定.....	4	希釈水の加熱.....	20
交差感度.....	4	モジュール（オプション）の接続.....	20
計測システム.....	5	センサ接続（オプション）.....	23
<b>システム構成</b> .....	<b>9</b>	<b>性能特性</b> .....	<b>23</b>
ブロック図.....	9	最大測定誤差.....	23
スロットとポートの割当て.....	10	センサ入力最大の測定誤差.....	23
<b>通信およびデータ処理</b> .....	<b>10</b>	電流入力および出力の最大測定誤差.....	23
<b>信頼性</b> .....	<b>11</b>	繰返し性.....	23
Memosens テクノロジーによる信頼性.....	11	センサ入力の繰返し性.....	23
メンテナンス性.....	11	測定間隔.....	23
自己監視機能.....	13	サンプル必要量.....	23
データセキュリティ.....	13	試薬必要量.....	23
ITセキュリティ.....	13	標準液必要量.....	23
		校正周期.....	24
		メンテナンス周期.....	24
		メンテナンス作業.....	24
<b>入力</b> .....	<b>14</b>	<b>取付け</b> .....	<b>24</b>
測定変数.....	14	取付位置.....	24
測定範囲.....	14	取付手順.....	24
入力タイプ.....	14	<b>環境</b> .....	<b>25</b>
入力信号.....	14	周囲温度範囲.....	25
電流入力、パッシブ.....	14	保管温度.....	25
ケーブル仕様（Memosens テクノロジーを搭載したオプションのセンサの場合）.....	14	相対湿度.....	25
		保護等級.....	25
<b>出力</b> .....	<b>14</b>	電磁適合性.....	25
出力信号.....	14	電気的安全性.....	25
アラーム時の信号.....	15	汚染度.....	25
負荷.....	16	<b>プロセス</b> .....	<b>25</b>
伝送動作.....	16	サンプル温度.....	25
<b>電流出力、アクティブ</b> .....	<b>16</b>	サンプルの一貫性.....	25
範囲.....	16	サンプル供給.....	25
信号特性.....	16	<b>構造</b> .....	<b>26</b>
電気仕様.....	16	寸法.....	26
ケーブル仕様.....	16	質量.....	27
		材質.....	27
<b>リレー出力</b> .....	<b>16</b>	プロセス接続.....	28
電気仕様.....	16	ホース接続口.....	28
		ホース仕様（自給式）.....	28
<b>プロトコル固有のデータ</b> .....	<b>17</b>	<b>操作</b> .....	<b>28</b>
PROFIBUS DP.....	17	操作コンセプト.....	28
Modbus RS485.....	17	ディスプレイ.....	28
Modbus TCP.....	18	リモート操作.....	29
Web サーバー.....	18	言語パッケージ.....	30
EtherNet/IP.....	18	<b>認証と認定</b> .....	<b>31</b>
PROFINET.....	19		
<b>電源</b> .....	<b>19</b>		
電源電圧.....	19		
フィールドバス接続.....	19		
消費電力.....	20		

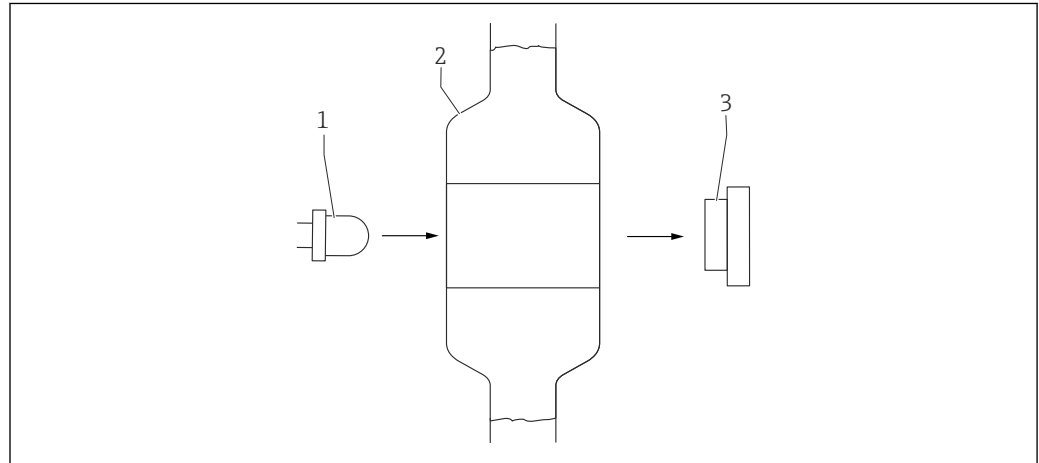
<b>注文情報</b> .....	<b>31</b>
製品ページ .....	31
製品コンフィギュレータ .....	31
<b>アクセサリ</b> .....	<b>31</b>
機器関連のアクセサリ .....	31
通信関連のアクセサリ .....	36
システムコンポーネント .....	37

## 機能とシステム構成

### 比色測定原理

サンプルを調製した後、透過液の一部を混合/反応チャンバにポンプ送りします。特定の色試薬は、規定の混合比で正確に計量されます。化学反応により、サンプルの色に特徴的な変化が生じます。マルチスペクトルフォトメータは、定義された波長においてサンプルによる吸光度を特定します。分析された波長、および波長間の関係は、パラメータに固有です。

吸光度は、比例性に基づき、サンプル分析におけるパラメータ濃度の直接的な指標となります。干渉影響を補正するために、実際の測定の前にはリファレンス測定が行われます。このリファレンス信号は、測定信号から差し引かれます。フォトメータ内の温度は一定に保たれ、短時間に進行する反応の再現性が保証されます。



A0022399

図 1 比色測定原理

- 1 マルチスペクトル LED ユニット (測定/リファレンス用)
- 2 キュベット - 混合および反応容器
- 3 検出器 (測定/リファレンス用)

### クロムおよびクロム酸塩

クロムはさまざまな酸化状態で存在しますが、3 価 ( $\text{Cr}^{3+}$ ) および 6 価 (クロム酸塩、 $\text{CrO}_4^{2-}$  および二クロム酸塩、 $\text{Cr}_2\text{O}_7^{2-}$ ) のみがプロセスアプリケーションにおいて重要となります。 $\text{Cr(VI)}$  は発がん性物質として認識される一方、わずかな毒性しかない  $\text{Cr(III)}$  はタンパク質合成の必須微量元素となっています。各国の規格では、クロム酸塩濃度の限界値が規定されています。たとえば、ドイツ飲料水法には、全クロムの限界値が  $50\mu\text{g/l}$  と定められています。産業廃水には別の規定が適用されます。皮革加工場における現在の限界値は  $2\text{ mg/l}$ 、電気めっき工場における限界値は  $0.1\text{ mg/l}$  です。

### クロム酸塩色度測定

#### ジフェニルカルバジド法

クロム酸塩 ( $\text{Cr(VI)}$ ) は、鉍酸溶液中でジフェニルカルバジドと反応して赤紫色のキレート錯体を形成します。ジフェニルカルバジドが酸化してジフェニルカルバゾンが形成される過程で、クロム酸塩 ( $\text{Cr(VI)}$ ) は還元されます。この方法では、 $\text{Cr(VI)}$  イオンのみが記録されます。非溶解クロムまたは  $\text{Cr(III)}$  は記録されません。

### 交差感度

リストに記載された鉄は、指定された濃度で検査されています。全体的な影響については調査されていません。指定された濃度まで、交差感度は認められませんでした。<sup>1)</sup>

15000 mg/l (ppm)	$\text{Cl}^-$
10000 mg/l (ppm)	$\text{Na}^+$
500 mg/l (ppm)	$\text{K}^+$ 、 $\text{Ca}^{2+}$
100 mg/l (ppm)	$\text{Ag}^+$
70 mg/l (ppm)	$\text{Cd}^{2+}$
50 mg/l (ppm)	$\text{SO}_4^{2-}$ 、 $\text{CO}_3^{2-}$ 、 $\text{NO}_3^-$ 、 $\text{Zn}^{2+}$ 、 $\text{Ni}^{2+}$ 、 $\text{CO}^{2+}$
5 mg/l (ppm)	$\text{Hg}^{2+}$
50 NTU	濁度

1)  $\text{Fe}^{3+}$ 、 $\text{Fe}^{2+}$ 、 $\text{Cu}^{2+}$ 、 $\text{Sn}^{2+}$  では測定値が低下します。

4 - 12  
70 °dHpH  
硬度

## 計測システム

計測システム一式は以下で構成されます。

- アナライザ Liquiline System CA80CR (ご注文の構成)
- 試薬および標準液 (個別に注文)
- サンプル調製 Liquiline System CAT8x0 (オプション)

精密ろ過 (Liquiline System CAT810)

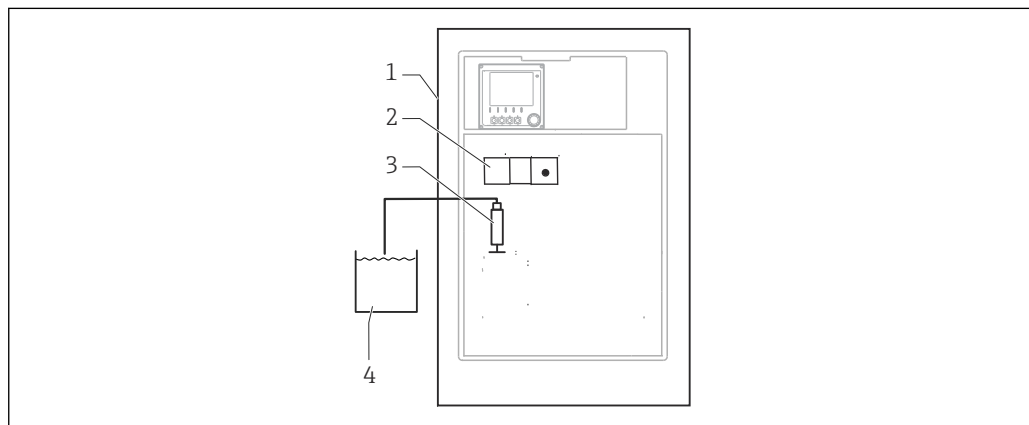
- 機能：加圧パイプサンプリングおよびろ過
- 篩フィルタ、50 µm
- CA80 による制御
  - オプション：内蔵タイマーによる時間制御
- 圧縮空気または水による逆洗
- パネルバージョンまたはアナライザスタンドに統合
- アプリケーション：廃水処理施設放流水

隔膜ろ過 (Liquiline System CAT820)、セラミックフィルタバージョン

- 機能：サンプリングおよびろ過
- セラミック隔膜キャンドルフィルタ、細孔径 0.1 µm または 0.4 µm
- Memosens プロトコル経由の通信、CA80 による制御
- 圧縮空気による逆洗 (Memosens テクノロジー搭載バージョン)
- Flexdip CYH112 (TI00430C) を使用して容易に設置可能
- アプリケーション：曝気、排水処理施設放流水、地表水

隔膜ろ過 (Liquiline System CAT860)

- 機能：サンプリングおよびろ過
- セラミック隔膜キャンドルフィルタ、細孔径 0.1 µm または 0.4 µm
- Memosens プロトコル経由の通信、CA80 による制御
- 洗浄液および圧縮空気による自動逆洗機能
- Flexdip CYH112 (TI00430C) を使用して容易に設置可能
- アプリケーション：排水処理施設流入水



A0044814

図 2 Liquiline System (自給式) を使用した計測システム

- 1 Liquiline System CA80CR
- 2 フォトメータ
- 3 添加ディスペンサ
- 4 粒子を含まないサンプル

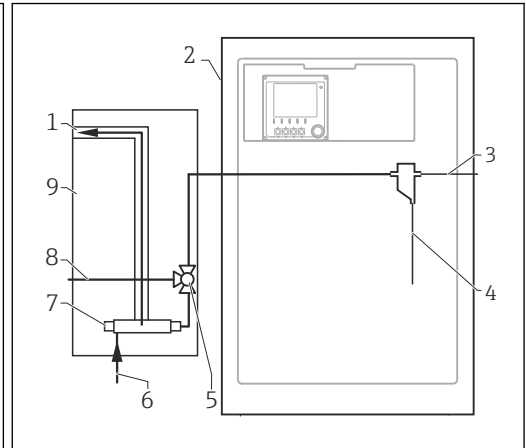
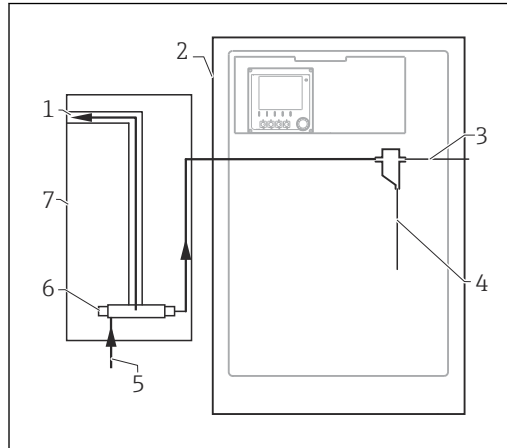


図 3 Liquiline System CAT810 を使用した計測システム

- 1 オーバーフロー
- 2 Liquiline System CA80
- 3 サンプルコレクタオーバーフロー
- 4 サンプル
- 5 加圧サンプル
- 6 フィルタユニット
- 7 Liquiline System CAT810

図 4 Liquiline System CAT810 および洗浄用バルブを使用した計測システム

- 1 オーバーフロー
- 2 Liquiline System CA80
- 3 サンプルコレクタオーバーフロー
- 4 サンプル
- 5 洗浄用バルブ
- 6 加圧サンプル
- 7 フィルタユニット
- 8 パージ接続 (圧縮空気または水)
- 9 Liquiline System CAT810

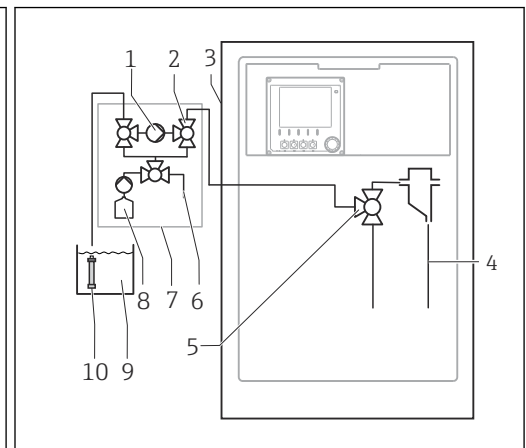
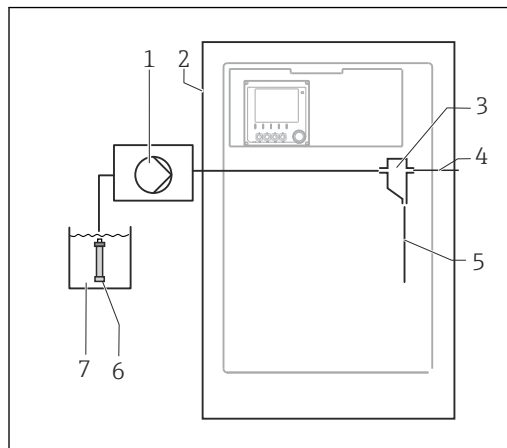
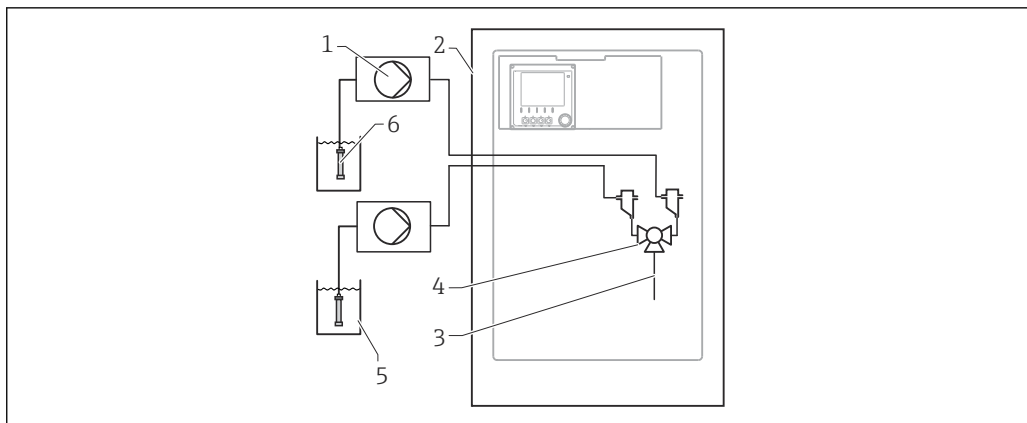


図 5 Liquiline System CAT820 を使用した計測システム

- 1 ポンプ
- 2 Liquiline System CA80
- 3 サンプルコレクタ
- 4 サンプルコレクタオーバーフロー
- 5 サンプル
- 6 フィルタ (セラミック)
- 7 測定物

図 6 Liquiline System CAT860 を使用した計測システム

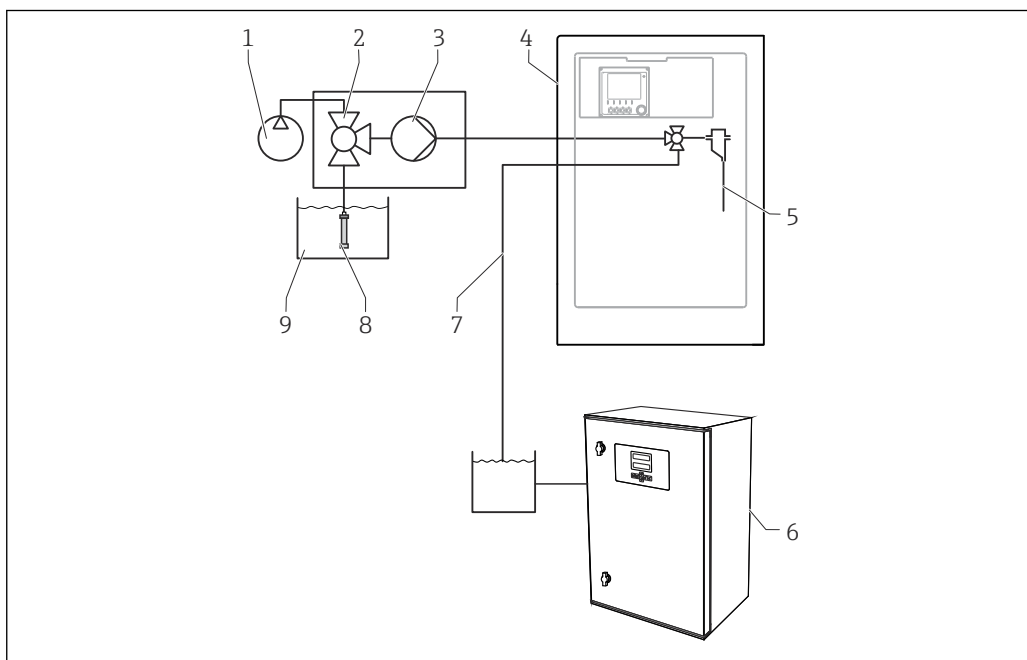
- 1 ポンプ
- 2 バルブ
- 3 Liquiline System CA80
- 4 サンプル
- 5 バルブ
- 6 圧縮空気
- 7 Liquiline System CAT860
- 8 洗浄液
- 9 測定物
- 10 フィルタ (セラミック)



A0044811

図 7 2x Liquiline System CAT820 を使用した計測システム

- 1 ポンプ
- 2 Liquiline System CA80
- 3 サンプル
- 4 バルブ
- 5 測定物
- 6 フィルタ (セラミック)




A0044808

図 8 Liquiline System CA80、Liquiline System CAT820 および第 2 チャンネルのアナライザを使用した計測システム

- |   |                       |   |                       |
|---|-----------------------|---|-----------------------|
| 1 | 圧縮空気による逆洗 (オプション)     | 6 | 第 2 チャンネルのアナライザ       |
| 2 | バルブ (オプション)           | 7 | 第 2 チャンネルのアナライザ用のサンプル |
| 3 | ポンプ                   | 8 | フィルタ (セラミック)          |
| 4 | Liquiline System CA80 | 9 | 測定物                   |
| 5 | サンプル                  |   |                       |

### ユーザー固有の溶液

分析を行う前に、サンプルは粒子を含まない均質な状態（代表的なサンプル）になるよう、ユーザー側で調製する必要があります。サンプルは、外部の回収容器に供給するか、またはアナライザのサンプル回収容器に直接ポンプ送りすることができます。ユーザー固有のサンプル調製システムには、独自の個別制御ユニットが必要です。

 Liquiline System CA80 の自給式バージョンには、レベル検知機能付きの回収容器はありません。このため、サンプルの連続供給をプロセス側で保証する必要があります。



# システム構成

## ブロック図

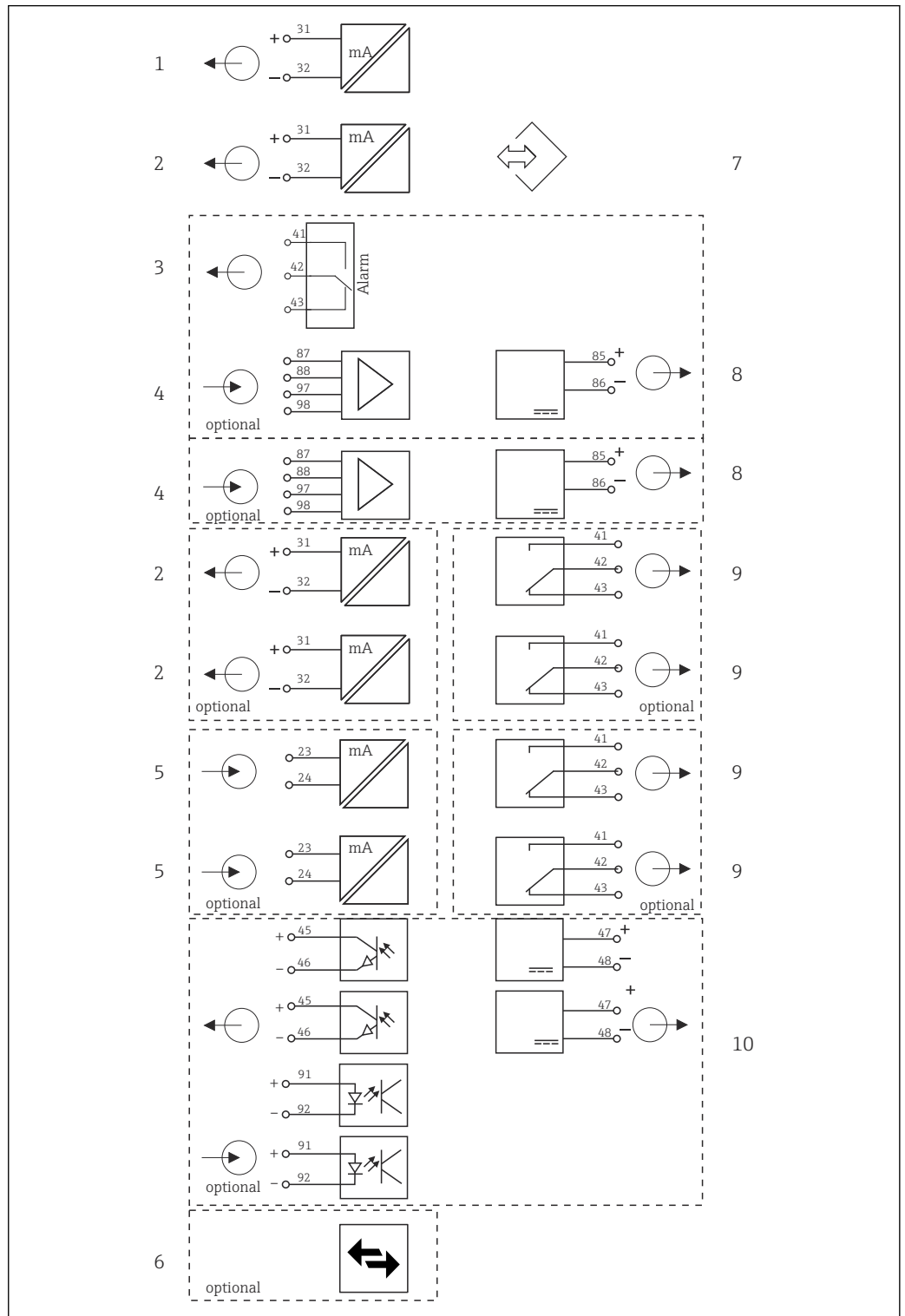
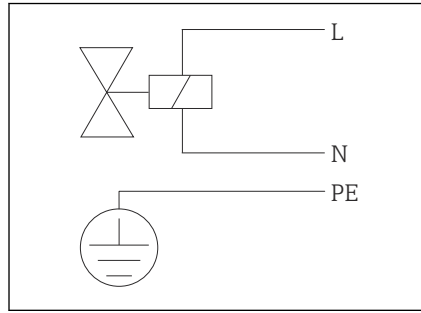


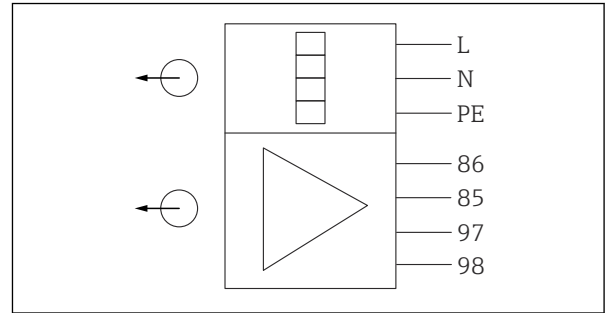
図 9 ブロック図 CA80

- |   |                               |    |                                  |
|---|-------------------------------|----|----------------------------------|
| 1 | 電流出力 1:1                      | 6  | Modbus/Ethernet (オプション)          |
| 2 | 電流出力                          | 7  | サービスインターフェイス                     |
| 3 | アラームリレー                       | 8  | 固定ケーブルセンサ用電源                     |
| 4 | Memosens 入力 (1x 標準, 1x オプション) | 9  | 2 または 4 x リレー (オプション)            |
| 5 | 2 x 電流入力 (オプション)              | 10 | 2 x デジタル入力および 2 x デジタル出力 (オプション) |



A0023193

10 サンプル調製システムブロック図、Liquiline System CAT810 (洗浄バルブ付き)



A0021102

11 サンプル調製システムブロック図、Liquiline System CAT820 および CAT860

85, 24 V 電源用接続

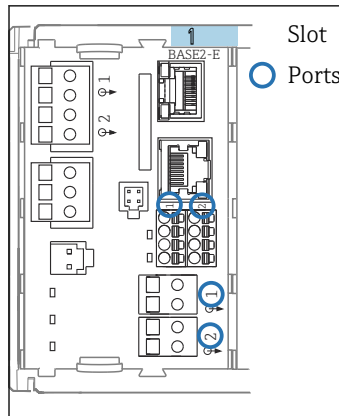
86

97, 通信用接続

98

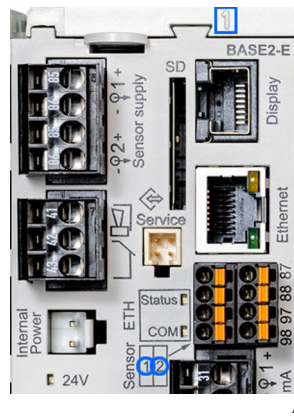
2 x Memosens プロトコル経由の通信 (1 x オプション)、ホースヒーター

スロットとポートの割当て



A0044868

12 スロットとポートの割当て



A0044869

13 スロットとポートの割当て

```

Analyzer_C8024A05G00
▶ Heartbeat diagnostics
SP1 Analyzer*
CH1: 1:1 pH Glass RTG 6.95 pH
CH2: 1:2 Cond c RTG 131.1 µS/cm
Current output 1:1 22.5 mA
Current output 1:2 22.5 mA
Current output 4:1 22.5 mA
Current output 4:2 22.5 mA
    
```

A0040671

14 ディスプレイ上のスロットとポートの表示

\* アナライザ測定値 (パラメータ固有)

- 入力、は、スロットとポートの測定チャンネルに昇順で割り当てられます。上記の例に関する説明：  
「CH1: 1:1 pH ガラス」という表示の意味：  
チャンネル 1 (CH1) がスロット 1 (ベーシックモジュール) : ポート 1 (入力 1) に割り当てられ、pH ガラス電極センサがここで接続
- 出力およびリレーはその機能に応じて、たとえば「電流出力」と呼ばれ、スロットとポート番号が昇順にディスプレイに表示されます。
- ディスプレイの「SP1」は、アナライザ測定チャンネル 1 にサンプリングポイント SP1 が割り当てられていることを示します (測定値表示はパラメータ固有のため、この例には示されていません)。

通信およびデータ処理

通信プロトコル :

- フィールドバスシステム
  - PROFIBUS DP (プロファイル 3.02)
  - Modbus TCP または RS485
  - PROFINET
  - EtherNet/IP
- Ethernet 経由の設定

拡張モジュール 485DP/485MB および電流出力

PROFIBUS DP、Modbus RS485 通信プロトコルの場合：  
最大 2 x 電流出力を同時に使用できます。

**Base2 モジュールを経由した Ethernet 機能および電流出力**  
最大 6 x 電流出力を同時に使用できます。

#### 機器のバスターミネータ

- バスモジュール 485DP/485MB のスライドスイッチを使用
- バスモジュール 485DP/485MB の LED 「T」 に表示

## 信頼性

### Memosens テクノロジーによる信頼性

#### Memosens

- Memosens により測定点の安全性と信頼性が向上します。
- 非接触、デジタル信号伝送により、最適な電氣的絶縁を実現
  - 完全防水
  - ラボでセンサの校正が可能のため、プロセス内の測定点の可用性が向上します。
  - 本質的に安全な電子部により危険場所で問題なく使用できます。
  - 以下のセンサ情報を活用してメンテナンス予測が可能です。
    - 稼働時間
      - 測定値が高いまたは低い場合の稼働時間
      - 高温時の稼働時間
      - 蒸気滅菌回数
      - センサの状態

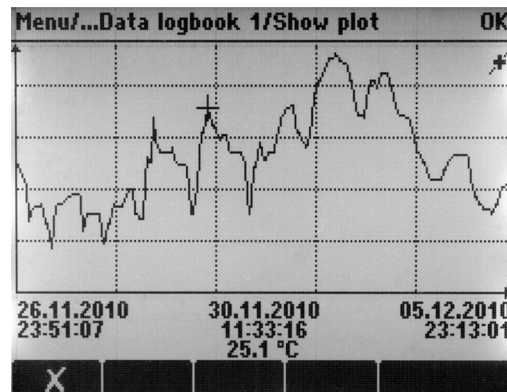
### メンテナンス性

#### モジュール式の構成

- モジュール式のアナライザは、ユーザーのニーズに合わせて容易に変更することが可能です。
- 新規または拡張された機能に対応した機能モジュール（例：電流出力、リレー、デジタル通信）
  - 1 チャンネルから 2 チャンネルアナライザにアップグレード
  - Memosens テクノロジー搭載のデジタルセンサを使用した測定ステーションにアップグレード
  - オプション：あらゆる種類の Memosens センサに接続できる M12 センサコネクタ

#### データの保存

- 記録用の独立型内蔵リングバッファ (FIFO) またはスタックメモリ：
  - アナログ値（例：流量、pH 値、導電率）
  - イベント（例：停電）
- アナライザデータログブック
  - スキャン時間：測定間隔に合わせて自動調整
  - 最大 2 データログブック
  - ログブックあたり 20000 項目
  - グラフィック表示（負荷曲線）またはリスト表示
  - 初期設定：すべてのチャンネルは有効、リングバッファ (FIFO)
- デジタルセンサ用データログブック：
  - 調整可能なスキャン時間：1~3600 秒（1 時間）
  - 最大 8 x データログブック
  - ログブックあたり 150,000 項目
  - グラフィック表示（負荷曲線）またはリスト表示
- 校正ログブック：最大 75 項目
- ハードウェアログブック：
  - ハードウェア設定および変更
  - 最大 125 項目
- バージョンログブック：
  - ソフトウェア更新など
  - 最大 50 項目
- イベントログブック
- アナライザイベントログブック
  - アナライザ固有のイベント
  - 最大 19500 項目、記録用のリングバッファまたはフィルアップバッファ
- 操作ログブック：最大 250 項目
- 診断ログブック：最大 250 項目



A0024359

図 15 データログブック：ディスプレイのグラフィック表示

#### 演算機能（仮想プロセス値）

物理的に接続されているセンサまたはアナログ入力によって提供される「実際の」プロセス値に加えて、演算機能を使用して最大 6 つの「仮想的な」プロセス値を計算できます。

#### 「仮想」プロセス値により以下が可能です。

- 電流出力またはフィールドバスを介して出力できる
- 被制御変数として使用できる
- リミットスイッチに測定変数として割当て
- 洗浄を開始する測定変数として使用
- ユーザー定義測定メニュー

#### 以下の演算機能が使用できます。

- VGB 規格 405 に準拠した 2 つの導電率値による pH 演算（例：ボイラー缶水）
- 異なるソースの 2 つの測定値間の差（例：隔膜監視用）
- 導電率差（例：イオン交換器の効率の監視用）
- 脱気導電率（例：発電所のプロセス制御用）
- 2 つまたは 3 つの冗長測定センサを監視するための冗長性
- pH および ORP センサの測定値に基づく rH 計算
- 最大 3 つの測定値を使用したブール演算用の強力な計算ツール：数式エディタ

#### FieldCare

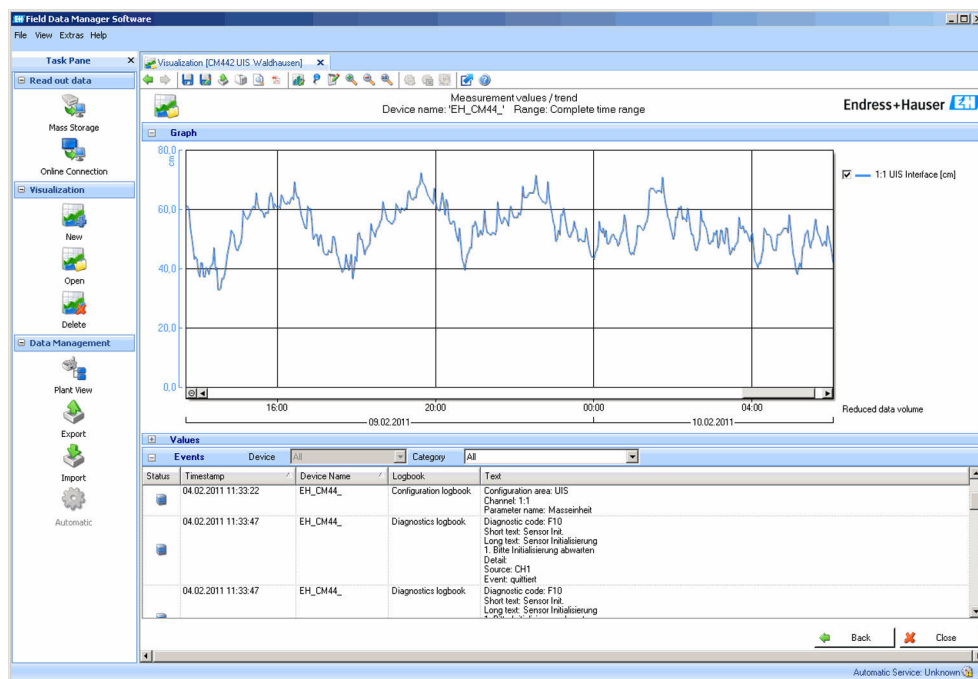
FDT/DTM 技術をベースにした設定および資産管理ソフトウェア

- FXA291 およびサービスインタフェースを介して接続した場合、機器の全設定が可能です。
- HART モデムを介して接続した場合、多数の設定パラメータ、識別、測定、診断データにアクセスできます。
- 「Field Data Manager」ソフトウェア用にログブックを CSV フォーマットまたはバイナリフォーマットでダウンロードできます。

#### Field Data Manager

測定、校正、設定データ用の可視化ソフトウェアおよびデータベース

- 操作防止対応の SQL データベース
- ログブックの取り込み、保存、印刷機能
- 測定値を表す負荷曲線



16 Field Data Manager : 負荷曲線表示

### SD カード

交換可能な記憶媒体により以下が可能になります。

- 迅速で容易なソフトウェアアップデートおよびアップグレード
- 測定パラメータリストの迅速で容易なアップデートおよびアップグレード
- 機器内蔵メモリのデータ記憶（例：ログブック）
- 同一設定の機器に全設定を転送（バックアップ機能）
- 同一設定の機器にタグおよびバスアドレスなしで設定を転送可能（コピー機能）

Endress+Hauser は、アクセサリとして業界認定の SD カードを提供します。これらのメモリカードは、最高のデータセキュリティと完全性を保証します。

他の SD カードも使用できます。ただし、Endress+Hauser は認定カード以外をご利用になった場合のデータセキュリティについては責任を負いません。

### 自己監視機能

#### 電子回路部

- 過電流が発生すると電流入力は無効になり、過電流が停止すると再度有効になります。
- 基板電圧をモニタして、基板温度も測定します。

#### カウンタ

試薬、ディスペンサなどの消耗品を監視するカウンタ

#### フォトメータ

- 自動温度監視
- フォトメータモジュールとアナライザ電子機器間の通信のアクティブな監視

#### サンプル調製（オプション）

- Memosens 通信によるサンプル調製システムとアナライザ間の通信のアクティブな監視
- 蠕動式ポンプのホースなどの消耗品用のカウンタ

#### サンプル回収容器（オプション）

サンプル回収容器の液面レベルのアクティブな監視により、アナライザへの液体供給を保証  
ハウジング内の漏れセンサ

### データセキュリティ

すべての設定（ログブックなど）は不揮発性メモリに保管されるため、電源が故障してもデータは保持されます。

### IT セキュリティ

弊社は、取扱説明書に記載されている条件に従って使用されている場合のみ保証いたします。本機器は、いかなる予期しない設定変更に対しても保護するセキュリティ機構を備えています。

弊社機器を使用する事業者の定義する IT セキュリティ規格に準拠し、尚且つ機器と機器のデータ伝送に関する追加的な保護のために策定される IT セキュリティ対策は、機器の使用者により実行されなければなりません。

## 入力

**測定変数** クロム酸塩 (Cr(VI))、CrO<sub>4</sub> [mg/l、μg/l、ppm、ppb]

**測定範囲** CA80CR-\*\*AF : 0.03~2.5 mg/l Cr(VI)  
CA80CR-\*\*AG : 0.2~5.0 mg/l Cr(VI)

### 希釈機能 (オプション) 付き注文バージョン

設定測定範囲 [mg/l (ppm)]	希釈係数 <sup>1)</sup>	有効測定範囲 [mg/l (ppm)]
0.2~5.0	1	0.2~5.0 <sup>2)</sup>
0.2~5.0	5	1~25
0.2~5.0	10	2~50
0.2~5.0	50	10~250

- 1) ユーザー設定可能  
2) 希釈機能は無効

**入力タイプ**

- 1つまたは2つの測定チャンネル (アナライザメインパラメータ)
- Memosens プロトコル (オプション) を使用したセンサ用の1~4つのデジタルセンサ入力
- アナログ電流入力 (オプション)
- バイナリ入力 (オプション)

**入力信号** バージョンに応じて  
2 x 0/4~20 mA (オプション)、パッシブ、電氣的に絶縁

**電流入力、パッシブ**

**範囲**  
> 0~20 mA

**信号特性解析**  
リニア

**内部抵抗**  
非線形

**テスト電圧**  
500 V

**ケーブル仕様 (Memosens テクノロジーを搭載したオプションのセンサの場合)**

**ケーブルタイプ**  
Memosens データケーブル CYK10 またはセンサ固定ケーブル。それぞれ端子台接続、または M12 丸ピンコネクタ (オプション)

**ケーブル長**  
最大 100 m (330 ft)

## 出力

**出力信号** バージョンによって異なります。

- 2 x 0/4~20 mA、アクティブ、電氣的に絶縁 (標準バージョン)
- 4 x 0/4~20 mA、アクティブ、電氣的に絶縁 (「2 x 追加アナログ出力」バージョン)
- 6 x 0/4~20 mA、アクティブ、電氣的に絶縁 (「4 x 追加アナログ出力」バージョン)
- バイナリ出力

PROFIBUS DP/RS485	
信号符号化	EIA/TIA-485、PROFIBUS DP 対応、IEC 61158 に準拠
データ伝送速度	9.6 kBd、19.2 kBd、45.45 kBd、93.75 kBd、187.5 kBd、500 kBd、1.5 MBd、6 MBd、12 MBd
電氣的絶縁	可
コネクタ	ばね端子 (最大 1.5 mm)、内部ブリッジ (T 機能)、M12 (オプション)
バス終端	LED インジケータを備える内部スライドスイッチ

Modbus RS485	
信号符号化	EIA/TIA-485
データ伝送速度	2,400、4,800、9,600、19,200、38,400、57,600、115,200 Baud
電氣的絶縁	可
バス終端	LED インジケータを備える内部スライドスイッチ

Web サーバーおよび Modbus TCP	
信号符号化	IEEE 802.3 (Ethernet)
データ伝送速度	10 / 100 MBd
電氣的絶縁	可
接続	RJ45、M12 オプション
IP アドレス	DHCP またはメニューを使用した設定

EtherNet/IP	
信号符号化	IEEE 802.3 (Ethernet)
データ伝送速度	10 / 100 MBd
電氣的絶縁	可
接続	RJ45、M12 オプション (D コード化)
IP アドレス	DHCP (初期設定) またはメニューで設定

PROFINET	
信号符号化	IEEE 802.3 (Ethernet)
データ伝送速度	100 MBd
電氣的絶縁	可
接続	RJ45
ステーション名	DCP プロトコルを介した設定ツール使用 (例: Siemens PRONETA)
IP アドレス	DCP プロトコルを介した設定ツール使用 (例: Siemens PRONETA)

#### アラーム時の信号

調整可能、NAMUR 規格推奨 NE 43 に準拠

- 測定範囲 0~20 mA の場合 :  
エラー電流 0~23 mA
- 測定範囲 4~20 mA の場合 :  
エラー電流 2.4~23 mA
- 両測定範囲に対するエラー電流の初期設定 :  
21.5 mA

負荷 最大 500 Ω

伝送動作 リニア

## 電流出力、アクティブ

範囲 0~23 mA

信号特性 リニア

電気仕様  
出力電圧  
最大 24 V  
テスト電圧  
500 V

ケーブル仕様  
ケーブルタイプ  
推奨：シールドケーブル  
ケーブル仕様  
最大 2.5 mm<sup>2</sup> (14 AWG)

## リレー出力

電気仕様  
リレータイプ  

- 単一ピン切替接点 1 個 (アラームリレー)
- 単一ピン切替接点 2 または 4 個 (オプションで拡張モジュール追加)

**最大負荷**  

- アラームリレー：0.5 A
- その他すべてのリレー：2.0 A

**開閉容量**

### ベーシックモジュール (アラームリレー)

切替電圧	負荷 (最大)	切替サイクル (最小)
AC 230 V、 $\cos\Phi = 0.8\sim 1$	0.1 A	700,000
	0.5 A	450,000
AC 115 V、 $\cos\Phi = 0.8\sim 1$	0.1 A	1,000,000
	0.5 A	650,000
DC 24 V、L/R = 0~1 ms	0.1 A	500,000
	0.5 A	350,000



## 拡張モジュール

切替電圧	負荷 (最大)	切替サイクル (最小)
AC 230 V、 $\cos\Phi = 0.8\sim 1$	0.1 A	700,000
	0.5 A	450,000
	2 A	120,000
AC 115 V、 $\cos\Phi = 0.8\sim 1$	0.1 A	1,000,000
	0.5 A	650,000
	2 A	170,000
DC 24 V、L/R = 0~1 ms	0.1 A	500,000
	0.5 A	350,000
	2 A	150,000

## 最小負荷 (標準)

- DC 5 V で最小 100 mA
- DC 24 V で最小 1 mA
- AC 24 V で最小 5 mA
- AC 230 V で最小 1 mA

## プロトコル固有のデータ

PROFIBUS DP	
製造者 ID	11 <sub>h</sub>
機器タイプ	155E <sub>h</sub>
プロファイルバージョン	3.02
機器データベースファイル (GSD ファイル)	<a href="http://www.endress.com/profibus">www.endress.com/profibus</a> Device Integration Manager DIM
出力変数	16 x AI ブロック、8 x DI ブロック
入力変数	4 x AO ブロック、8 x DO ブロック
サポートされる機能	<ul style="list-style-type: none"> <li>■ 1 x MSCYO 接続 (循環通信、スレーブにマスタークラス 1)</li> <li>■ 1 x MSAC1 接続 (非循環通信、スレーブにマスタークラス 1)</li> <li>■ 2 x MSAC2 接続 (非循環通信、スレーブにマスタークラス 2)</li> <li>■ 機器ロック:ハードウェアまたはソフトウェアを使用して機器をロックすることが可能</li> <li>■ DIL スイッチまたはソフトウェアを使用したアドレス指定</li> <li>■ GSD、PDM DD、DTM</li> </ul>

Modbus RS485	
プロトコル	RTU/ASCII
機能コード	03, 04, 06, 08, 16, 23
機能コード対応信号送信	06, 16, 23
出力データ	16 x 測定値 (値、単位、ステータス)、8 x デジタル値 (値、ステータス)
入力データ	4 x 設定値 (値、単位、ステータス)、8 x デジタル値 (値、ステータス)、診断情報
サポートされている機能	スイッチまたはソフトウェアを使用したアドレス設定が可能

## Modbus TCP

TCP ポート	502
TCP 接続	3
プロトコル	TCP
機能コード	03, 04, 06, 08, 16, 23
機能コード対応信号送信	06, 16, 23
出力データ	16 x 測定値 (値、単位、ステータス)、8 x デジタル値 (値、ステータス)
入力データ	4 x 設定値 (値、単位、ステータス)、8 x デジタル値 (値、ステータス)、診断情報
サポートされている機能	DHCP またはソフトウェアを使用したアドレス設定が可能

## Web サーバー

Web サーバーでは、ユーザー定義の IP アドレスを使用して、標準的な WiFi/WLAN/LAN/GSM または 3G ルータを介して、機器設定、測定値、診断メッセージ、ログブック、およびサービスデータにフルアクセスすることができます。

TCP ポート	80
サポートされている機能	<ul style="list-style-type: none"> <li>■ 機器設定のリモート操作 (1 セッション)</li> <li>■ 機器設定の保存/復元 (SD カード経由)</li> <li>■ ログブックのエクスポート (ファイル形式: CSV, FDM)</li> <li>■ DTM または Internet Explorer を介して Web サーバーにアクセス</li> <li>■ ログイン</li> <li>■ Web サーバーをオフにすることが可能</li> </ul>

## EtherNet/IP

ログ	Ethernet/IP	
ODVA 認証	あり	
機器プロファイル	汎用機器 (製品タイプ: 0x2B)	
製造者 ID	0x049E <sub>h</sub>	
機器タイプ ID	0x109F	
極性	Auto-MIDI-X	
接続	CIP	12
	I/O	6
	明示的メッセージ	6
	マルチキャスト	3 コンシューマ
最小 RPI	100 ms (初期設定)	
最大 RPI	10000 ms	
システム統合	Ethernet/IP	EDS
	ロックウェル	アドオンプロファイル レベル 3、FactoryTalk SE3 用フェイスプレート
IO データ	入力 (T → O)	優先順位の最も高い機器ステータスおよび診断メッセージ 測定値: <ul style="list-style-type: none"> <li>■ 16 AI (アナログ入力) + ステータス + 単位</li> <li>■ 8 DI (離散入力) + ステータス</li> </ul>
	出力 (O → T)	作動値: <ul style="list-style-type: none"> <li>■ 4 AO (アナログ出力) + ステータス + 単位</li> <li>■ 8 DO (離散出力) + ステータス</li> </ul>

<b>PROFINET</b>	プロトコル	「分散周辺機器および分散オートメーション用のアプリケーション層プロトコル」 PNIO バージョン 2.34
	通信タイプ	100 MBit/s
	Conformance Class B	Conformance Class B
	Netload Class	Netload Class II
	ポーレート	自動 100 Mbps (全二重検出)
	サイクル時間	32 ms から
	機器プロファイル	アプリケーションインターフェイス識別子 0xF600 一般機器
	PROFINET インターフェイス	1 x ポート、 Realtime Class 1 (RT_CLASS_1)
	製造者 ID	0x11 <sub>h</sub>
	機器タイプ ID	0x859F <sub>h</sub>
	DD ファイル (GSD)	情報およびファイルは以下から入手できます。 <ul style="list-style-type: none"> <li>■ <a href="http://www.endress.com">www.endress.com</a> 機器の製品ページから：ドキュメント/ソフトウェア → デバイスドライバー</li> <li>■ <a href="http://www.profibus.com">www.profibus.com</a> ウェブサイトの製品/製品ファインダから</li> </ul>
	極性	自動極性 (クロスした TxD および RxD ペアの自動補正用)
	サポートされる接続	<ul style="list-style-type: none"> <li>■ 1 x AR (IO コントローラ AR)</li> <li>■ 1 x AR (IO スーパーバイザー機器 AR 接続許可)</li> <li>■ 1 x 入力 CR (通信関係)</li> <li>■ 1 x 出力 CR (通信関係)</li> <li>■ 1 x アラーム CR (通信関係)</li> </ul>
	機器の設定オプション	<ul style="list-style-type: none"> <li>■ ウェブブラウザ</li> <li>■ 製造者固有のソフトウェア (FieldCare、DeviceCare)</li> <li>■ 機器マスターファイル (GSD)、測定機器の内蔵 Web サーバーを介して読取り可能</li> </ul>
	機器名の設定	DCP プロトコル
	サポートされる機能	<ul style="list-style-type: none"> <li>■ 識別表示とメンテナンス 以下による容易な機器識別： <ul style="list-style-type: none"> <li>■ プロセス制御システム</li> <li>■ 銘板</li> </ul> </li> <li>■ 測定値のステータス プロセス変数は測定値ステータスと通信</li> <li>■ 容易な機器識別と割り当てのため、現場表示器を介した点滅機能 (FLASH_ONCE)</li> <li>■ 操作ツールを使用した機器操作 (例：FieldCare、DeviceCare)</li> </ul>
	システム統合	システム統合の詳細については、取扱説明書を参照してください <ul style="list-style-type: none"> <li>■ サイクリックデータ伝送</li> <li>■ 概要およびモジュールの説明</li> <li>■ ステータス符号化</li> <li>■ スタートアップ設定</li> <li>■ 初期設定</li> </ul>

## 電源

### 電源電圧

- AC 100~120 V / AC 200~240 V  
または DC 24 V (「屋外」バージョンでは使用できません)
- 50 または 60 Hz

### フィールドバス接続


供給電圧：該当なし


消費電力	<p>全バージョン（「屋外」バージョンを除く）</p> <p>130 VA + ホースヒーターあたり 660 VA、最大 1450 VA</p> <p>24 V バージョン：最大 105 W</p> <p>「屋外」バージョン</p> <p>680 VA + ホースヒーターあたり 660 VA、最大 2000 VA（冷却システム搭載バージョン）<sup>2)</sup></p>
------	---


ヒューズ	5 x 20 mm 10 A/250 V 細線ヒューズ、ホーストレースヒーター用
------	--

電線管接続口	<ul style="list-style-type: none"> <li>■ 4 x 穴径 M16、G3/8、NPT3/8" 用、Memosens 接続<sup>3)</sup></li> <li>■ 4 x 穴径 M20、G1/2、NPT1/2" 用</li> </ul>
--------	---

ケーブル仕様	ケーブルグランド	許容されるケーブル径
	M16x1.5 mm	4~8 mm (0.16~0.32")
	M12x1.5 mm (注文バージョン：Memosens センサ用 M12 ソケット)	2~5 mm (0.08~0.20")
	M20x1.5 mm	6~12 mm (0.24~0.48")
	NPT <sup>3</sup> / <sub>8</sub> "	4~8 mm (0.16~0.32")
	G <sup>3</sup> / <sub>8</sub>	4~8 mm (0.16~0.32")
	NPT <sup>1</sup> / <sub>2</sub> "	6~12 mm (0.24~0.48")
	G <sup>1</sup> / <sub>2</sub>	7~12 mm (0.28~0.48")

 工場に取り付けたケーブルグランドは 2 Nm で締め付けられています。

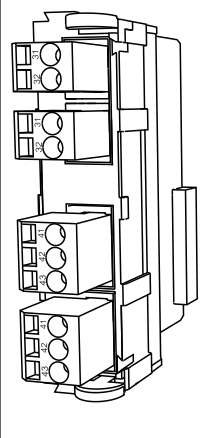
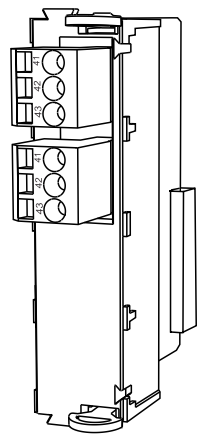
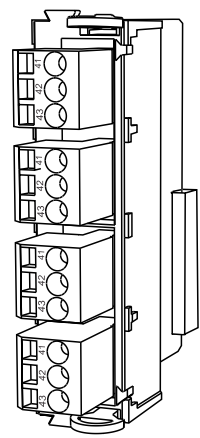
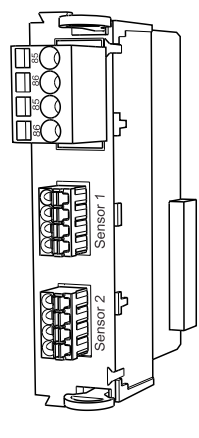
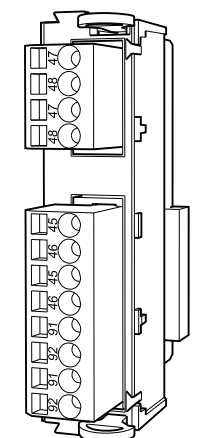
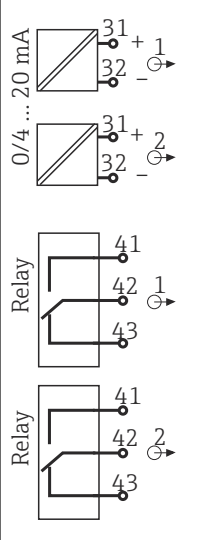
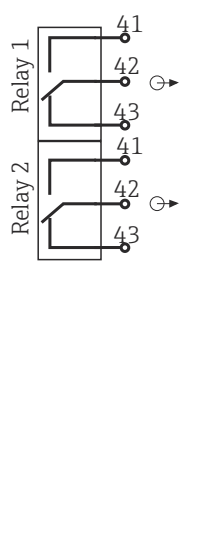
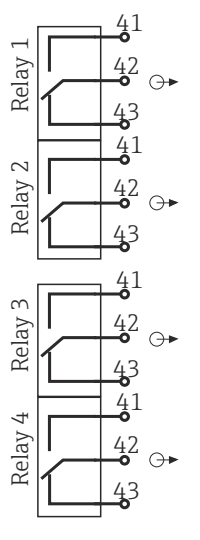
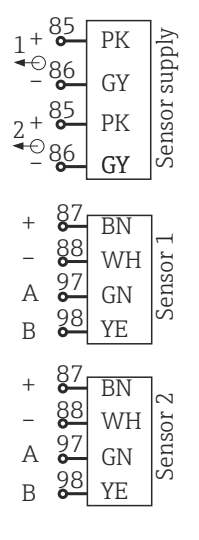
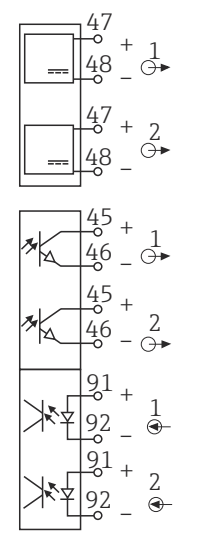
希釈水の加熱	 希釈水と希釈水用ホースは、現場の設置場所で加熱する必要があります。
--------	---

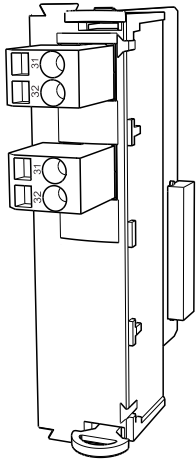
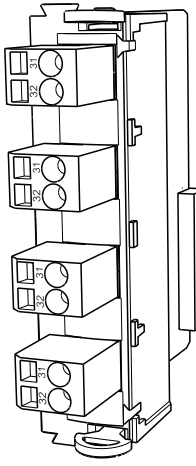
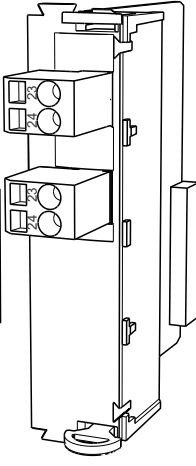
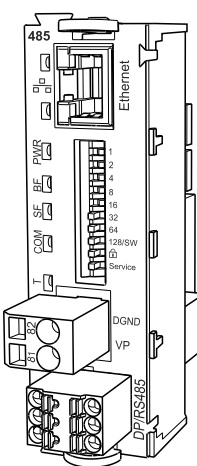
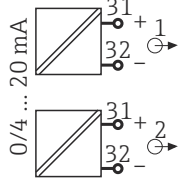
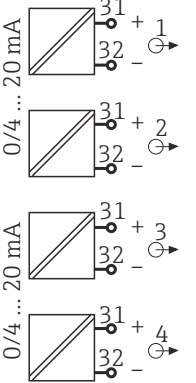
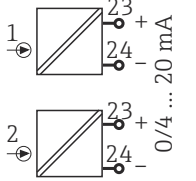
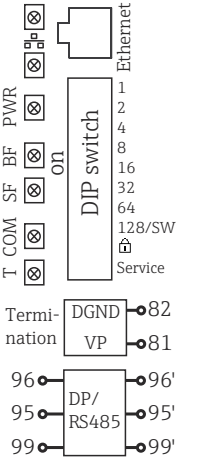
モジュール（オプション）の接続	<p>拡張モジュールを使用すると、機器に追加機能を組み込むことができます。</p> <p><b>注記</b></p> <p><b>許容されないハードウェアの組み合わせ（電源が干渉するため）</b></p> <p>蓄熱または過負荷により、不正確な測定や計測システム全体の故障につながる恐れがあります。</p> <ul style="list-style-type: none"> <li>▶ 機器のアップグレードを計画する場合、許容されるハードウェアの組合せであることを確認してください（コンフィギュレータ：<a href="http://www.endress.com/CA80CR">www.endress.com/CA80CR</a>）。</li> <li>▶ 最大 8 つの電流入力および電流出力が許容されます。</li> <li>▶ 最大 2 つの「DIO」モジュールが許容されます。</li> <li>▶ 何かご不明な点がございましたら、弊社営業所もしくは販売代理店にお問い合わせください。</li> </ul> <p> 電線管接続口および使用可能なケーブル径</p>
-----------------	--

2) 銘板に記載されている電力値は、機器を 5°C (41°F) で稼働してから 1 分後の消費電力を示します。

3) 「屋外」バージョンでは、2 つの穴が占有されるため、2 台の Memosens センサしか使用できません

すべてのモジュール (オプション) の概要

モジュール名				
AOR	2R	4R	2DS	DIO
				
<ul style="list-style-type: none"> <li>2 x 0/4~20mA アナログ出力</li> <li>2 x リレー</li> <li>オーダー番号 71111053</li> </ul>	<ul style="list-style-type: none"> <li>2 x リレー</li> <li>オーダー番号 71125375</li> </ul>	<ul style="list-style-type: none"> <li>4 x リレー</li> <li>オーダー番号 71125376</li> </ul>	<ul style="list-style-type: none"> <li>2 x デジタルセンサ入力</li> <li>2 x デジタルセンサ用電源</li> <li>オーダー番号 71135631</li> </ul>	<ul style="list-style-type: none"> <li>デジタル入力 2 点</li> <li>2 x デジタル出力 (補助電源付き)</li> <li>オーダー番号 71135638</li> </ul>
				

モジュール名				
2AO	4AO	2AI	485	
				
<ul style="list-style-type: none"> <li>2 x 0/4~20mA アナログ出力</li> <li>オーダー番号 71135632</li> </ul>	<ul style="list-style-type: none"> <li>4 x 0/4~20mA アナログ出力</li> <li>オーダー番号 71135633</li> </ul>	<ul style="list-style-type: none"> <li>2 x 0/4~20mA アナログ入力</li> <li>オーダー番号 71135639</li> </ul>	<ul style="list-style-type: none"> <li>Ethernet (Web サーバーまたは Modbus TCP)</li> <li>オーダー番号 71135634</li> </ul>	
 <p>0/4 ... 20 mA</p>	 <p>0/4 ... 20 mA</p>	 <p>0/4 ... 20 mA</p>	 <p>Ethernet 1 2 4 8 16 32 64 128/SW Service</p> <p>DIP switch</p> <p>Termination DGND 82 VP 81</p> <p>DP/RS485 96 95 99 96' 95' 99'</p>	

**i PROFIBUS DP (モジュール 485)**

接点 95、96、99 はコネクタでジャンパ接続されます。これにより、コネクタの接続が外れても PROFIBUS 通信は遮断されません。

## センサ接続（オプション）

## Memosens プロトコル対応センサ

センサタイプ	センサケーブル	センサ
追加内部電源なしのデジタルセンサ	電磁誘導式プラグインコネクタ付き	<ul style="list-style-type: none"> <li>■ pH センサ</li> <li>■ ORP センサ</li> <li>■ 複合センサ</li> <li>■ 溶存酸素センサ（隔膜式および光学式）</li> <li>■ 電極式導電率センサ</li> <li>■ 塩素センサ（滅菌）</li> </ul>
	固定ケーブル	電磁式導電率センサ
追加内部電源付きデジタルセンサ	固定ケーブル	<ul style="list-style-type: none"> <li>■ 濁度センサ</li> <li>■ 界面測定用センサ</li> <li>■ 分光吸光度（SAC）測定用センサ</li> <li>■ 硝酸センサ</li> <li>■ 光学式溶存酸素センサ</li> <li>■ イオン選択性センサ</li> </ul>

## 性能特性

最大測定誤差<sup>4)</sup>

フルスケール値の 2 %  
 希釈および希釈係数 5 の場合：  
 さらに、フルスケール値の 3.0 %

## センサ入力の最大測定誤差

→ 接続するセンサのドキュメントを参照

## 電流入力および出力の最大測定誤差

典型的な測定誤差：  
 < 20  $\mu$ A（電流値 < 4 mA 時）  
 < 50  $\mu$ A（電流値 4~20 mA 時）  
 いずれの場合も 25 °C（77 °F）時  
 温度に応じた追加測定誤差：  
 < 1.5  $\mu$ A/K

繰返し性<sup>4)</sup>

- ~ 0.5 mg/l（ppm）Cr(VI) :  $\pm$  10  $\mu$ g/l（ppb）Cr(VI)
- $\geq$  0.5 mg/l（ppm）Cr(VI) : 表示値の  $\pm$  2 %

 希釈および希釈係数 5 の場合：  
 さらに、フルスケール値の 1.5 %

## センサ入力の繰返し性

→ 接続するセンサのドキュメントを参照

## 測定間隔

連続（約 5 分）、10 分~24 時間で調整可能

## サンプル必要量

希釈モジュールなし  
 22 ml (0.74 fl oz)/測定  
 希釈モジュール付き  

- サンプル：11~15 ml (0.37~0.51 fl oz)/測定（希釈係数に応じて異なる）
- 希釈水：17~21 ml (0.57~0.71)/測定（希釈係数に応じて異なる）  
 想定サンプル濃度が 50 mg/l（ppm）未満の場合は、純水を使用してください。

## 試薬必要量

- 試薬および測定あたり約 65  $\mu$ l
- 測定間隔 10 分の場合、試薬 1 セットで約 3.5 ヶ月間使用可能

## 標準液必要量

校正間隔 48 時間の場合、1 ヶ月あたり約 420 ml (14.2 fl.oz)

4) ISO 15839 に準拠、標準液を使用。測定誤差にはアナライザのあらゆる不確かさが含まれます。基準として使用される標準液に由来する不確かさは含まれません。

校正周期	1時間～90日、アプリケーションおよび周囲条件に応じて異なる
メンテナンス周期	3～6ヶ月ごと、アプリケーションに応じて異なる
メンテナンス作業	<ul style="list-style-type: none"> <li>■ 毎週：目視確認</li> <li>■ 3ヶ月ごと：1時間</li> </ul>

## 取付け

### 取付位置

機器を設置する場合は、以下の点に注意してください。

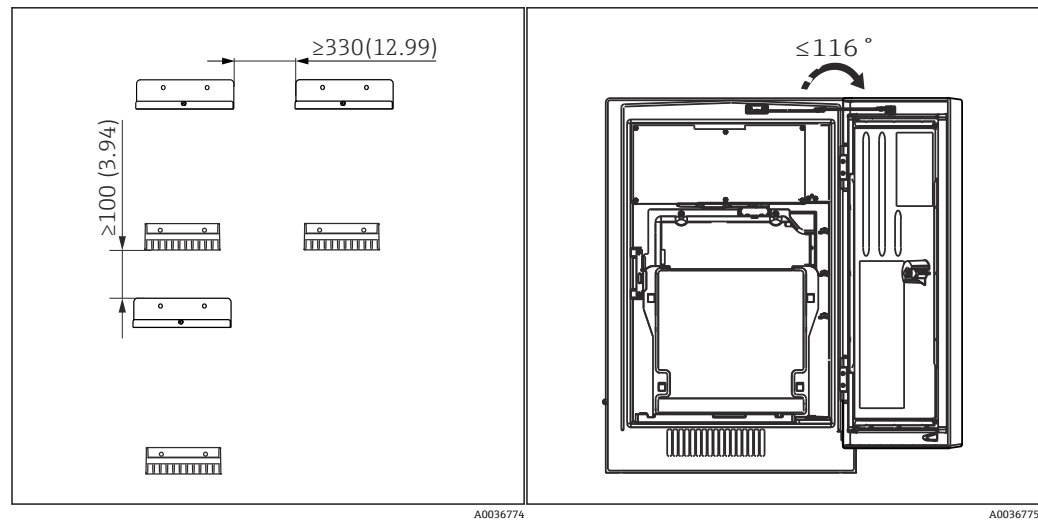
- ▶ 壁に取り付ける場合、壁に十分な耐力があり、完全に垂直であることを確認します。
- ▶ ベースに取り付ける場合、機器を水平面に設置します。
- ▶ 熱源（例：暖房装置）から機器を保護します。
- ▶ 機械的振動から機器を保護します。
- ▶ 腐食性の高い気体（例：硫化水素（ $H_2S$ ））から機器を保護します。
- ▶ 最大的高低差とサンプリング位置からの最大距離に注意してください。
- ▶ 液体を自由に排出できることを確認します（サイフォン効果なし）。
- ▶ハウジングの前面で空気が自由に循環することを確認します。
- ▶ 開放型アナライザ（ドアのないアナライザ）を設置できるのは、密閉空間または保護キャビネット、あるいはこれと同様の設備内のみです。

### 取付手順

機器は、次の方法で設置できます。

- 壁面取付け
- ベース取付け
- 支柱取付け（アクセサリ）

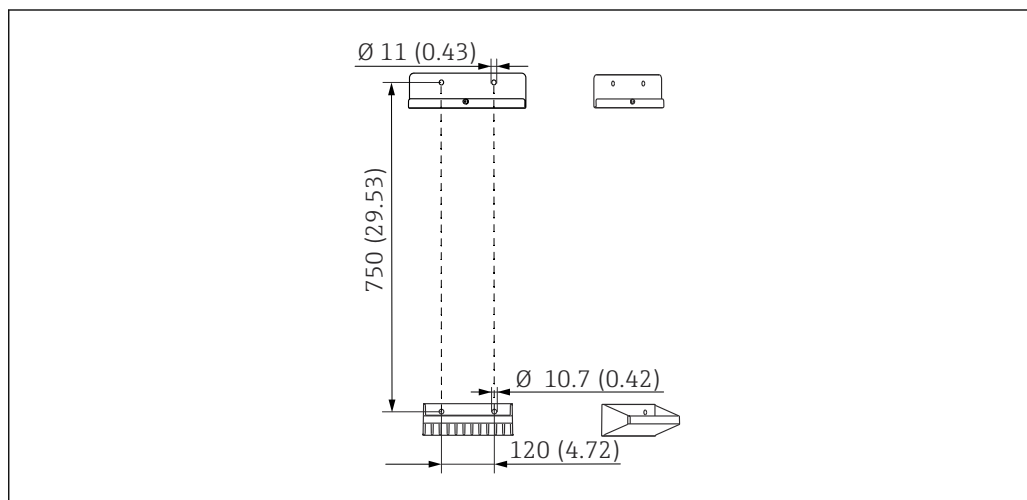
### アナライザの取付けに必要な設置間隔



17 取付けに必要な最小設置スペース。単位 mm 18 最大開放角度 (in)



## 壁面取付けバージョンに必要な設置間隔



A0036779

図 19 ホルダユニット寸法。単位 mm (in)

## 環境

周囲温度範囲	屋外バージョンを除くすべてのハウジングバージョン +5~+40 °C (41~104 °F)
	屋外バージョン -20~+40 °C (-4~104 °F)
保管温度	-20~60 °C (-4~140 °F)
相対湿度	10~95 %、結露無き事
保護等級	IP55 (キャビネット、アナライザスタンド)、TYPE 3R (キャビネット、アナライザスタンド)
電磁適合性 <sup>5)</sup>	干渉波の放出および干渉波の適合性は EN 61326-1 : 2013、産業用クラス A に準拠
電氣的安全性	EN/IEC 61010-1:2010, Class I 機器に準拠 低電圧：過電圧カテゴリー II 海拔 最大 2000 m (6500 ft) に設置
汚染度	汚染度 2

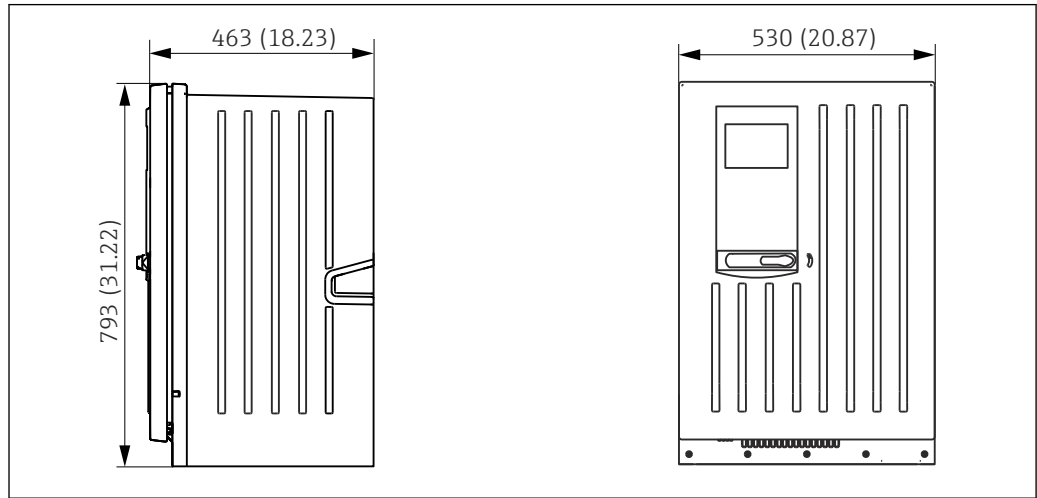
## プロセス

サンプル温度	4~40 °C (39~104 °F)
サンプルの一貫性	低い固形分含有量 (濁度 < 50 NTU)、水溶性、均質化
サンプル供給	非加圧状態

5) 製品を指定どおりに稼働させるには、十分な電源品質が要求されます。

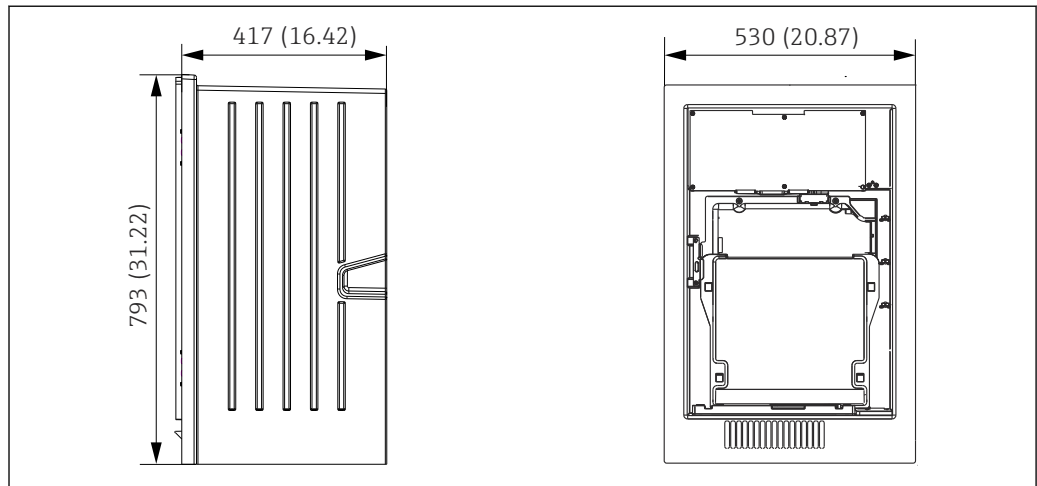
# 構造

寸法



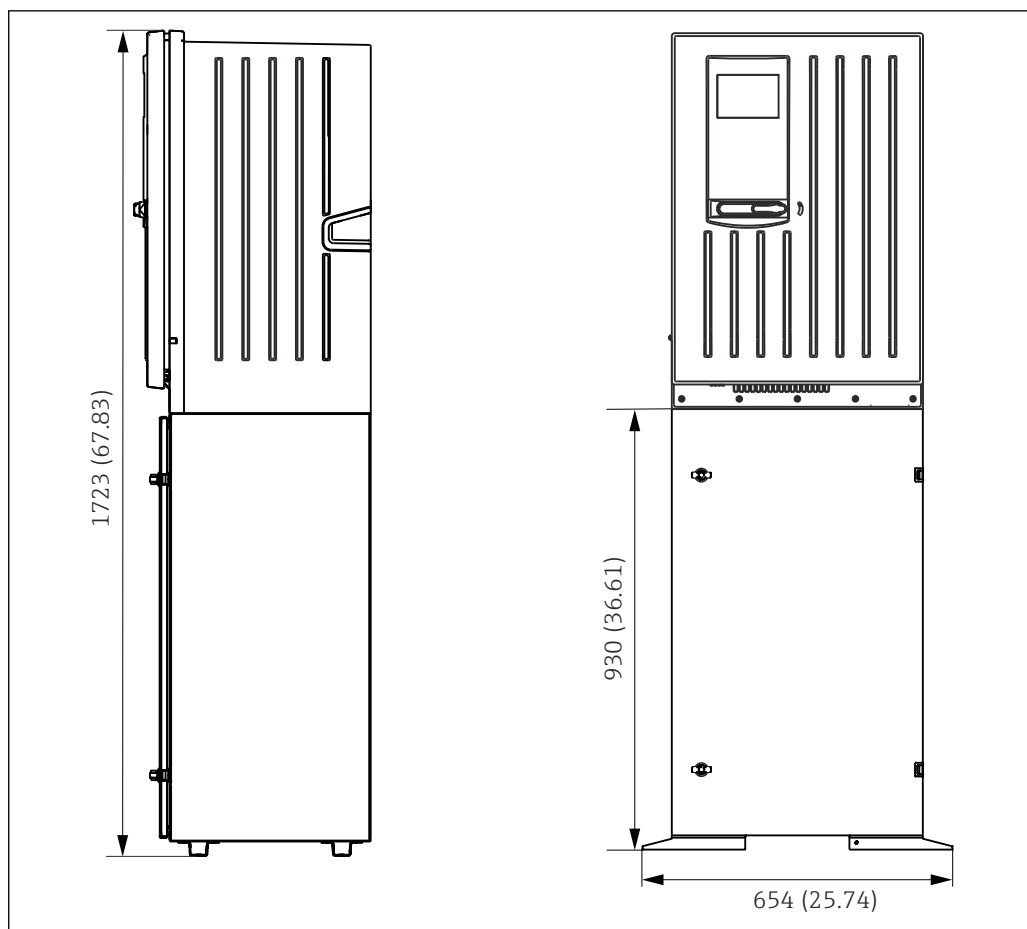
A0028820

20 Liquiline System CA80 密閉型、寸法単位 mm (in)



A0030419

21 Liquiline System CA80 開放型、寸法単位 mm (in)



A0028821

図 22 Liquiline System CA80 ベース付き、寸法単位 mm (in)

**質量**

**オーダーコード**

キャビネットバージョン  
開放型バージョン  
アナライザスタンド

**質量**

39.5 kg (87.1 lbs)  
31.5 kg (69.45 lbs)  
72.5 kg (159.8 lbs)

**材質**

非接液部	
キャビネットバージョン、外装カバー	プラスチック ASA+PC
開放型バージョン、外装カバー	
キャビネットバージョン、内装ライニング	プラスチック PP
開放型バージョン、内装ライニング	
ウィンドウ	飛散防止ガラス、コーティング
試薬容器	プラスチック PP
絶縁材	プラスチック EPP (押し出し PP)
ベース、アナライザスタンド	粉体塗装鋼板

接液部	
ディスペンサ	プラスチック PP およびエラストマー TPE
Liquid Manager	プラスチック PP およびエラストマー FKM
ホース	C-Flex、NORPRENE

光学窓	ガラス
成形シール	エラストマー EPDM
ドレンパイプ	プラスチック PP
サンプルコレクタ (オプション) <ul style="list-style-type: none"> <li>■ ビーカー</li> <li>■ カバー</li> <li>■ レベル検出ピン</li> <li>■ シール</li> </ul>	<ul style="list-style-type: none"> <li>■ プラスチック PMMA</li> <li>■ プラスチック PP</li> <li>■ ステンレス 1.4404 (V4A)</li> <li>■ EPDM</li> </ul>
バルブ (オプション)	PVDF

### プロセス接続

サンプル流入口：	
サンプルコレクタあり	外径 4 mm の硬質ホース用プラグインコネクタ
サンプルコレクタなし	内径 1.6 mm のフレキシブルホース用のホースバープ継手
希釈水：	内径 3.2 mm のフレキシブルホース用のホースバープ継手
流出口：	内径 13 mm のフレキシブルホース用のホースバープ継手

### ホース接続口

4 x 穴径 M32、サンプル吸入側および排出側用

### ホース仕様 (自給式)

- 間隔：最大 1.0 m (3.3 ft)
- 高さ：最大 0.5 m (1.6 ft)
- ホース内径：1.6 mm ( $1/16$  in)

## 操作

### 操作コンセプト

シンプルで構造化された操作コンセプトによって、新しいスタンダードを確立します：

- ナビゲータとソフトキーを使用した直観的な装置
- アプリケーション固有の測定オプションをすばやく設定
- テキスト表示による簡単な設定と自己診断
- 機器はすべて注文可能な全言語に対応



図 23 操作が容易

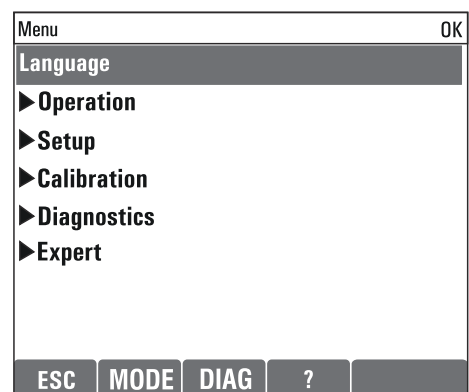


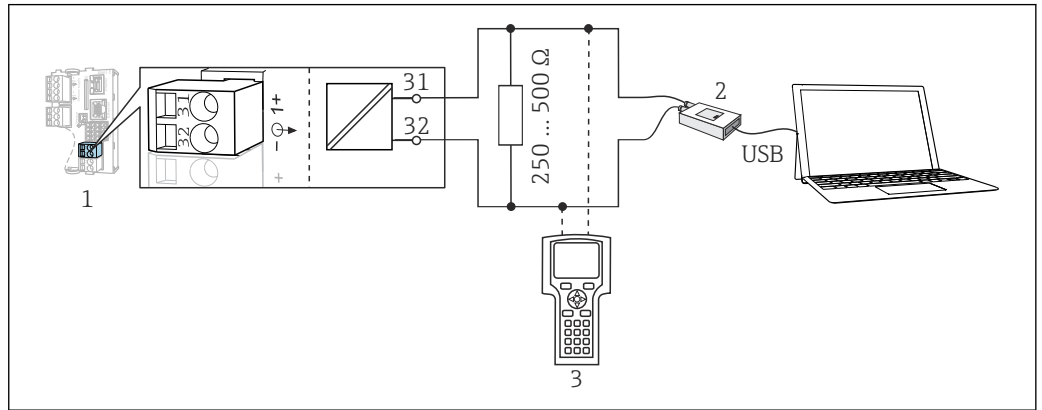
図 24 テキストメニュー

### ディスプレイ

- グラフィック表示部：
- 解像度：240 x 160 画素
  - スイッチオフ機能付きバックライト
  - ユーザーに警告するためにエラーを赤いバックグラウンドで表示
  - 明るい環境でも最大のコントラストを実現する半透過型ディスプレイテクノロジー

リモート操作

HART 経由 (例: HART モデムおよび FieldCare 経由)

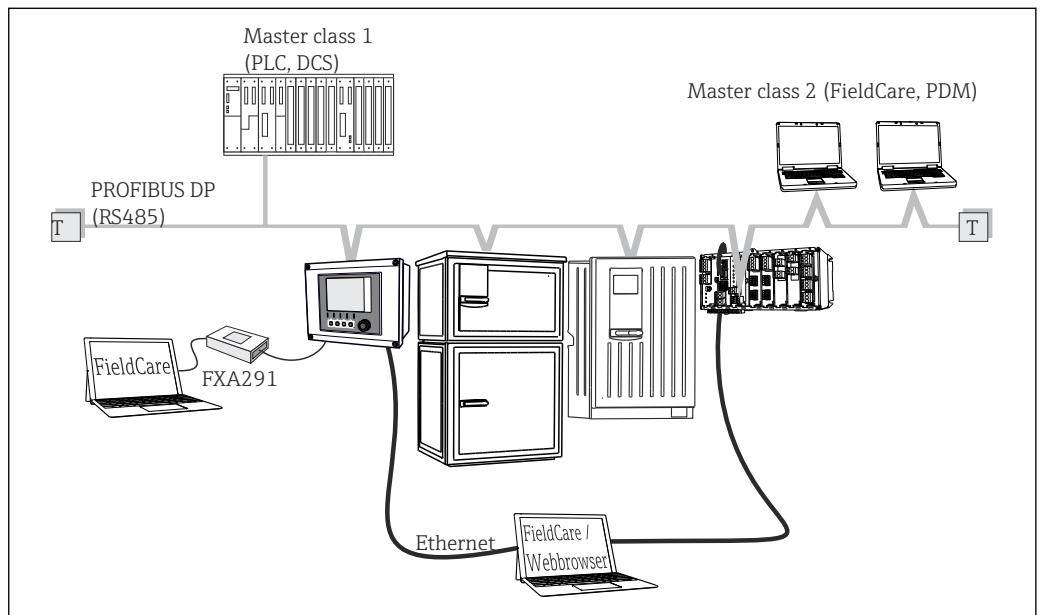


A0039620

25 HART モデムを使用

- 1 機器モジュール Base2-E : HART による電流出力 1
  - 2 PC との接続用 HART モデム (例: Commubox FXA191 (RS232) または FXA195<sup>1)</sup> (USB))
  - 3 HART ハンドヘルドターミナル
- 1) スイッチ位置「オン」(レジスタの代わり)

PROFIBUS DP 経由

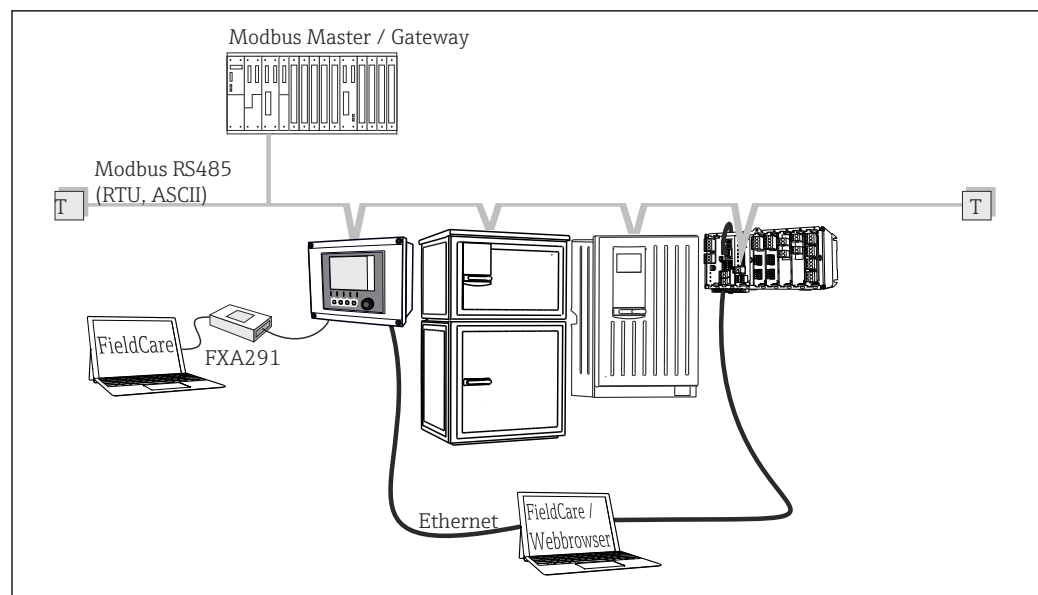


A0039617

26 PROFIBUS DP

T 終端抵抗

## Modbus RS485 経由

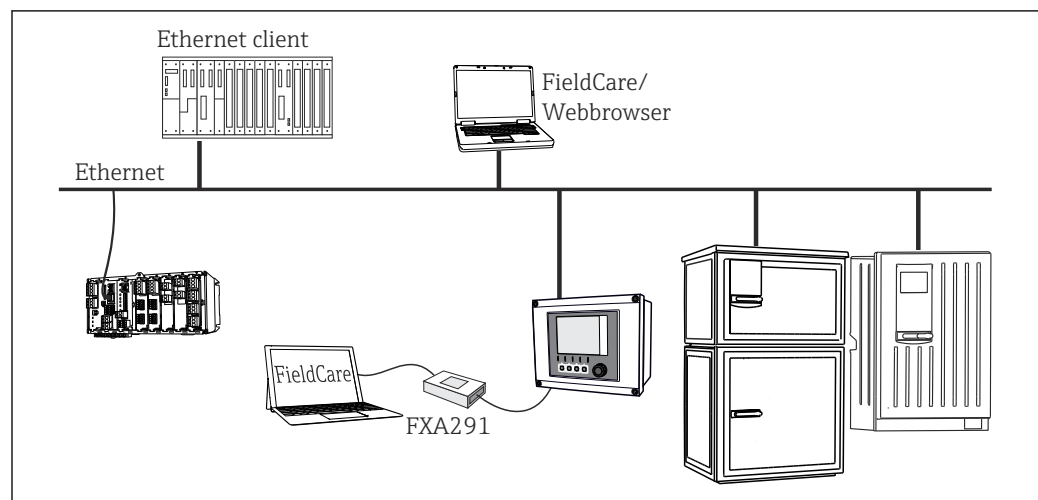


A0039615

27 Modbus RS485

T 終端抵抗

## Ethernet 経由 : Web サーバー/Modbus TCP/PROFINET/EtherNet/IP



A0039616

28 Modbus TCP または EtherNet/IP または PROFINET

## 言語パッケージ

製品構成で選択された言語が、操作言語として工場ではプリセットされます。その他の言語はすべてメニューで選択できます。

- 英語 (US)
- ドイツ語
- 中国語 (簡体字、中国)
- チェコ語
- オランダ語
- フランス語
- イタリア語
- 日本語
- ポーランド語
- ポルトガル語
- ロシア語
- スペイン語
- トルコ語

- ハンガリー語
- クロアチア語
- ベトナム語

使用可能なその他の言語については製品構成で確認できます ([www.endress.com/ca80cr](http://www.endress.com/ca80cr))。

## 認証と認定

製品に適用できる最新の認証と認定は、[www.endress.com](http://www.endress.com) の製品コンフィギュレータで選択できます。


1. フィルタおよび検索フィールドを使用して製品を選択します。
2. 製品ページを開きます。
3. **機器仕様選定**を選択します。

## 注文情報

### 製品ページ

[www.endress.com/ca80cr](http://www.endress.com/ca80cr)

### 製品コンフィギュレータ

1. **機器仕様選定**：製品ページでこのボタンをクリックします。
  2. **Extended 機器**を選択します。
    - ↳ 別のウィンドウでコンフィギュレータが起動します。
  3. 各機能に対して必要なオプションを選択し、要件に応じて機器を構成します。
    - ↳ このようにして、機器の有効かつ完全なオーダーコードを受け取ることができます。
  4. **Apply**：構成した製品をショッピングカートに追加します。
-  製品の多くでは、選択した製品バージョンの CAD または 2D 図面をダウンロードすることも可能です。
5. **Show details**：ショッピングカート内の製品のこのタブを開きます。
    - ↳ CAD 図面へのリンクが表示されます。選択すると、3D 表示フォーマット、および各種フォーマットのダウンロードオプションが表示されます。

## アクセサリ

以下には、本書の発行時点で入手可能な主要なアクセサリが記載されています。

ここに記載されるアクセサリは、本資料の製品と技術的な互換性が確保されています。

1. 製品の組合せについては、アプリケーション固有の制限が適用される場合があります。アプリケーションの測定点の適合性をご確認ください。この確認作業は、測定点事業者が責任を持って実施してください。
2. 本資料（特に技術データ）の情報に注意してください。
3. ここに記載されていないアクセサリについては、弊社営業所もしくは販売代理店にお問い合わせください。

### 機器関連のアクセサリ

#### サンプル調製

##### Liquiline System CAT810


- 加圧パイプサンプリングおよび精密ろ過
- ご注文内容は製品構成に応じて異なります  
(--> オンラインコンフィグレータ、[www.endress.com/cat810](http://www.endress.com/cat810))
- 技術仕様書 TI01138C

**Liquiline System CAT820**

- サンプリングおよび隔膜ろ過
- ご注文内容は製品構成に応じて異なります  
(--> オンラインコンフィグレータ、[www.endress.com/cat820](http://www.endress.com/cat820))
- 技術仕様書 TI01131C

**Liquiline System CAT860**

- 加圧パイプサンプリングおよび隔膜ろ過
- ご注文内容は製品構成に応じて異なります  
(--> オンラインコンフィグレータ、[www.endress.com/cat860](http://www.endress.com/cat860))
- 技術仕様書 TI01137C

 Liquiline System CAT860 は、Liquiline System CA80 シングルチャンネル機器との組み合わせでのみ操作できます。

**設置用アクセサリ**

- キット、ブラケット付き支柱 CA80、屋外
- 支柱 60 x 60 x 1800 mm、ステンレス 1.4571
  - 支柱取付クランプ CA80xx
  - キットの設置説明書
  - オーダー番号 71458285

**消耗品**

オーダーコードについては、ウェブサイトを参照してください。

<https://www.endress.com/device-viewer>

1. 機器のシリアル番号を示します。
2. 検索ボタンを押します。  
↳ 機器情報が表示されます。
3. 「スペアパーツ」タブを選択します。
4. 製品ルートコードをクリックします。  
↳ 完全な製品構成が表示されます。

以下の消耗品が使用できます。

- 試薬および標準液  
CY80CR
- 洗浄液 CY800 (機器内のホース用)
- 洗浄液 CY820 (サンプル調製システムおよびサンプルコレクタのホース用)
- CAC880、CA80 用の流入口および流出口用ホース

**メンテナンスキット CAV800**

ご注文内容は製品構成に応じて異なります (<https://www.endress.com/device-viewer>)。

**標準**

- ディスペンサ、4 x 2.5 ml および 4 x 10 ml、取付済みアダプタ付き
- ホース
- シリコングリース、中間粘度、チューブ 2 g
- プラグ
- シーリングキャップ
- フィルタマット

**オプション**

- 流入口および流出口用ホース
- Liquid Manager、モータなし
- サンプルコレクタ、ピーカー (2 個)

**アップグレードキット CAZ800**

- 2 チャンネル機器へのアップグレードキット
- サンプルの流れを切り替えるためのバルブ
  - 2 x サンプルコレクタ (レベル監視、設置済みの取付ブラケット付き)
  - ホース、接続アダプタ
  - アクティベーションコード

希釈機能用キット

オーダー番号 CAZ800-AAN5



希釈機能のアップグレードキット


- 識別マーク付きホース
- 変更済みのケーブルグラウンド
- アクティベーションコード

## センサ

### pH ガラス電極


#### Memosens CPS11E

- プロセスおよび排水などの標準アプリケーション向け pH センサ
- Memosens 2.0 テクノロジー搭載デジタルセンサ
- 製品ページの製品コンフィギュレータ：[www.endress.com/cps11e](http://www.endress.com/cps11e)

 技術仕様書 TI01493C


#### Memosens CPS41E

- プロセスモニタおよび制御用 pH センサ
- セラミック接合部および KCl 補給型
- Memosens 2.0 テクノロジー搭載デジタルセンサ
- 製品ページの製品コンフィギュレータ：[www.endress.com/cps41e](http://www.endress.com/cps41e)

 技術仕様書 TI01495C


#### Memosens CPS71E

- 化学プロセスアプリケーション向け pH センサ
- 耐毒性リファレンス用のイオントラップ付き
- Memosens 2.0 テクノロジー搭載デジタルセンサ
- 製品ページの製品コンフィギュレータ：[www.endress.com/cps71e](http://www.endress.com/cps71e)

 技術仕様書 TI01496C


#### Memosens CPS91E

- 汚染度の高い測定物用の pH センサ
- オープンダイアフラム付き
- Memosens 2.0 テクノロジー搭載デジタルセンサ
- 製品ページの製品コンフィギュレータ：[www.endress.com/cps91e](http://www.endress.com/cps91e)

 技術仕様書 TI01497C


#### Memosens CPS31E

- 飲用水およびプール用水における標準アプリケーション向け pH センサ
- Memosens 2.0 テクノロジー搭載デジタルセンサ
- 製品ページの製品コンフィギュレータ：[www.endress.com/cps31e](http://www.endress.com/cps31e)

 技術仕様書 TI01574C


#### Memosens CPS71E

- 化学プロセスアプリケーション向け pH センサ
- Memosens 2.0 テクノロジー搭載デジタルセンサ
- 製品ページの製品コンフィギュレータ：[www.endress.com/cps71e](http://www.endress.com/cps71e)

 技術仕様書 TI01496C


#### Memosens CPS91E

- 汚染度の高い測定物用の pH センサ
- Memosens 2.0 テクノロジー搭載デジタルセンサ
- 製品ページの製品コンフィギュレータ：[www.endress.com/cps91e](http://www.endress.com/cps91e)

 技術仕様書 TI01497C

#### Ceramax CPS341D

- pH 高感度エナメル付き pH 電極
- 測定精度、圧力、温度、無菌性、耐久性に関する極めて高い要求に対応
- 製品ページの製品コンフィギュレータ：[www.endress.com/cps341d](http://www.endress.com/cps341d)

 技術仕様書 TI00468C

**Memosens CPF81E**

- 鉱業用、産業用水および廃水処理用の pH センサ
- Memosens 2.0 テクノロジー搭載デジタルセンサ
- 製品ページの製品コンフィギュレータ：[www.endress.com/cpf81e](http://www.endress.com/cpf81e)



技術仕様書 TI01594C

**ORP 電極****Memosens CPS12E**

- プロセス工学および環境工学の標準的なアプリケーションに適した ORP センサ
- Memosens 2.0 テクノロジー搭載デジタルセンサ
- 製品ページの製品コンフィギュレータ：[www.endress.com/cps12e](http://www.endress.com/cps12e)



技術仕様書 TI01494C

**Memosens CPS42E**

- プロセスモニタおよび制御用 ORP センサ
- Memosens 2.0 テクノロジー搭載デジタルセンサ
- 製品ページの製品コンフィギュレータ：[www.endress.com/cps42e](http://www.endress.com/cps42e)



技術仕様書 TI01575C

**Memosens CPS72E**

- 化学プロセスアプリケーション向け ORP センサ
- Memosens 2.0 テクノロジー搭載デジタルセンサ
- 製品ページの製品コンフィギュレータ：[www.endress.com/cps72e](http://www.endress.com/cps72e)



技術仕様書 TI01576C

**Memosens CPS92E**

- 汚染度の高い測定物用の ORP センサ
- Memosens 2.0 テクノロジー搭載デジタルセンサ
- 製品ページの製品コンフィギュレータ：[www.endress.com/cps92e](http://www.endress.com/cps92e)



技術仕様書 TI01577C

**Memosens CPF82E**

- 鉱業用、産業用水および廃水処理用 ORP センサ
- Memosens 2.0 テクノロジー搭載デジタルセンサ
- 製品ページの製品コンフィギュレータ：[www.endress.com/cpf82e](http://www.endress.com/cpf82e)



技術仕様書 TI01595C

**電磁式導電率センサ****Indumax CLS50D**

- 耐久性の高い電磁式導電率センサ
- 標準および危険場所アプリケーションに対応
- Memosens テクノロジー搭載
- 製品ページの製品コンフィギュレータ：[www.endress.com/cls50d](http://www.endress.com/cls50d)



技術仕様書 TI00182C

**電極式導電率センサ****Memosens CLS21E**

- 中～高程度の導電率の測定物に対応するデジタル導電率センサ
- 電極式測定
- Memosens 2.0 搭載
- 製品ページの製品コンフィギュレータ：[www.endress.com/cls21e](http://www.endress.com/cls21e)



技術仕様書 TI01528C

## 溶存酸素センサ

### Memosens COS51E

- 水処理/排水処理およびユーティリティアプリケーション用の隔膜式溶存酸素センサ
- Memosens 2.0 テクノロジー搭載デジタルセンサ
- 製品ページの製品コンフィギュレータ : [www.endress.com/cos51e](http://www.endress.com/cos51e)



技術仕様書 TI01620C

### Memosens COS81E

- 複数回の滅菌サイクルにわたって最大の測定安定性が持続するサニタリ仕様の光学式溶存酸素センサ
- Memosens 2.0 テクノロジー搭載デジタルセンサ
- 製品ページの製品コンフィギュレータ : [www.endress.com/cos81e](http://www.endress.com/cos81e)



技術仕様書 TI01558C

### Memosens COS22E

- 複数の滅菌サイクルにわたって最大の測定安定性が持続するサニタリ仕様の隔膜式溶存酸素センサ
- Memosens 2.0 テクノロジー搭載デジタルセンサ
- 製品ページの製品コンフィギュレータ : [www.endress.com/cos22e](http://www.endress.com/cos22e)



技術仕様書 TI01619C

## 二酸化塩素および塩素センサ

### Memosens CCS50D

- 二酸化塩素用の隔膜式センサ
- Memosens テクノロジー搭載
- 製品ページの製品コンフィギュレータ : [www.endress.com/ccs50d](http://www.endress.com/ccs50d)



技術仕様書 TI01353C

### Memosens CCS51D

- 遊離塩素測定用センサ
- 製品ページの製品コンフィギュレータ : [www.endress.com/ccs51d](http://www.endress.com/ccs51d)



技術仕様書 TI01423C

## イオン選択性センサ

### ISE マックス CAS40D

- イオン選択性センサ
- 製品ページの製品コンフィギュレータ : [www.endress.com/cas40d](http://www.endress.com/cas40d)



技術仕様書 TI00491C

## 濁度センサ

### Turbimax CUS51D

- 廃水中の濁度および固形物の比濁度分析測定用
- 4 ビーム散乱光方式
- Memosens テクノロジー搭載
- 製品ページの製品コンフィギュレータ : [www.endress.com/cus51d](http://www.endress.com/cus51d)



技術仕様書 TI00461C

### Turbimax CUS52D

- 飲用水、プロセス水、ユーティリティの濁度測定用 Memosens センサ、サニタリ仕様
- Memosens テクノロジー搭載
- 製品ページの製品コンフィギュレータ : [www.endress.com/cus52d](http://www.endress.com/cus52d)



技術仕様書 TI01136C

**SAC および硝酸センサ****Viomax CAS51D**

- 飲料水および廃水中の SAC および硝酸測定
- Memosens テクノロジー搭載
- 製品ページの製品コンフィグレータ : [www.endress.com/cas51d](http://www.endress.com/cas51d)



技術仕様書 TI00459C

**汚泥界面測定****Turbimax CUS71D**

- 界面測定用の浸漬型センサ
- 超音波式界面センサ
- 製品ページの製品コンフィグレータ : [www.endress.com/cus71d](http://www.endress.com/cus71d)



技術仕様書 TI00490C

**ケーブル、ホース固定用マジックテープ**

- 4 個、センサケーブル用
- オーダー番号 71092051

**通信関連のアクセサリ****追加機能**

- ▶ アクティベーションコードをご注文の場合は、必ず機器のシリアル番号を指定してください。

	通信 ; ソフトウェア
51516983	Commubox FXA291 (ハードウェア)
71127100	SD カード、Liquiline ファームウェア搭載、1 GB、工業用フラッシュドライブ
71135636	Modbus RS485 用アクティベーションコード
71219871	EtherNet/IP 用アクティベーションコード
71135635	Profibus DP 用アクティベーションコード、モジュール 485 用
71449914	Ethernet/IP + Web サーバー用アップグレードコード、BASE2 用
71449915	Modbus TCP + Web サーバー用アップグレードコード、BASE2 用
71449918	Web サーバー用アップグレードコード、BASE2 用
71449901	PROFINET + Web サーバー用アップグレードコード、BASE2 用
71249548	キット CA80 : 1 番目のデジタルセンサ入力用のアクティベーションコード
71249555	キット CA80 : 2 番目のデジタルセンサ入力用のアクティベーションコード

	アップグレードキット
71136999	キット CSF48/CA80 : サービスインターフェイス改造 (CDI フランジコネクタ、ロックナット)
71111053	キットモジュール AOR : 2 x リレー、2 x アナログ出力 0/4~20 mA
71125375	キットモジュール 2R : 2 x リレー
71125376	キットモジュール 4R : 4 x リレー
71135632	キットモジュール 2AO : 2 x アナログ出力 0/4~20 mA
71135633	キットモジュール 4AO : 4 x アナログ出力 0/4~20 mA
71135631	キットモジュール 2DS : 2 x デジタルセンサ、Memosens
71135634	キットモジュール 485 : PROFIBUS DP または Modbus RS485。アクティベーションコードを別途注文していただく必要があります。
71135638	キットモジュール DIO : 2 x デジタル入力 ; 2 x デジタル出力 ; デジタル出力用の補助電源
71135639	キットモジュール 2AI : 2 x アナログ入力 0/4~20 mA
71140888	アップグレードキットモジュール 485 + Profibus DP

	アップグレードキット
71140889	アップグレードキットモジュール 485 + Modbus RS485
71141366	キット、拡張バックプレーンモジュール

## ソフトウェア

### Memobase Plus CYZ71D

- ラボ校正をサポートする PC ソフトウェア
- センサ管理の可視化とドキュメンテーション
- センサ校正のデータベース保存
- 製品ページの製品コンフィギュレータ : [www.endress.com/cyz71d](http://www.endress.com/cyz71d)



技術仕様書 TI00502C

### フィールドデータマネージャソフトウェア MS20/21

- 集中データ管理用の PC ソフトウェア
- 一連の測定およびログブックイベントの視覚化
- 確実にデータ保存可能な SQL データベース

## システムコンポーネント

### 測定用ケーブル

#### Memosens データケーブル CYK10

- Memosens テクノロジー搭載のデジタルセンサ用
- 製品ページの製品コンフィギュレータ : [www.endress.com/cyk10](http://www.endress.com/cyk10)



技術仕様書 TI00118C

#### Memosens データケーブル CYK11

- Memosens プロトコル搭載デジタルセンサ用の延長ケーブル
- 製品ページの製品コンフィギュレータ : [www.endress.com/cyk11](http://www.endress.com/cyk11)



技術仕様書 TI00118C

#### 測定用ケーブル CYK81

- センサケーブル (例 : Memosens、CUS31/CUS41) を延長するための終端未処理ケーブル
- 2 x 2 芯線、シールドおよび PVC シース付きより線 (2 x 2 x 0.5 mm<sup>2</sup> + シールド)
- メートル単位で販売、オーダー番号 : 51502543

### SD カード

- 工業用フラッシュドライブ、1 GB
- オーダー番号 : 71110815



---



71596788

[www.addresses.endress.com](http://www.addresses.endress.com)

---