

# 技術仕様書

## OUSAF46

### OUA260 流通ホルダと組み合わされた UV 吸光度測定用光学センサ



#### アプリケーション

本センサは電磁スペクトルの紫外領域にあるプロセス液体の分光吸光度を測定します。

- タンパク質濃度の測定
- クロマトグラフィー監視
- フィルタ処理監視
- 有機化合物の濃度測定
- 芳香の検知

#### 特長

- 製品濃度の迅速かつ信頼性の高い監視により、プロセス制御の向上および容易な品質管理を実現
  - 測定範囲は最大 2.5 AU または 50 OD (光路長に応じて異なる)
  - 254 nm~313 nm の分散波長で UV 吸光度を測定
  - 最高のリニアリティを実現する優れたフィルタ特性
  - ラボでの測定結果と直接一致させることが可能
  - ランプ補償用のリファレンス検出器を内蔵
  - 長寿命および安定した測定値を実現するガス放電灯
- 危険場所でのアプリケーションに対応可能な FM および ATEX 認証取得済みランプ
- サニタリ設計および FDA と USP に適合するシール材質によりライフサイエンス分野に最適
- 高度な製品安全性に寄与する SIP/CIP 耐性
- 低容量測定の実現による高い製品歩留まり
- 幅広い材質およびプロセス接続により、あらゆるアプリケーションにおいて最高の耐久性を発揮
- プロセス要件に適合させることが可能：  
光学窓の結露を防ぐエアパージポート (オプション)

## 機能とシステム構成

### 測定原理

#### 吸光度

測定原理はランベルト・ベールの法則に基づきます。

吸光度と吸光物質の濃度には線形依存性があります。

$$A = -\log(T) = \epsilon \cdot c \cdot \text{OPL}$$

$$T = I/I_0$$

T ... 伝送率

I ... 検出器での受光強度

$I_0$  ... 光源の透過光の強度

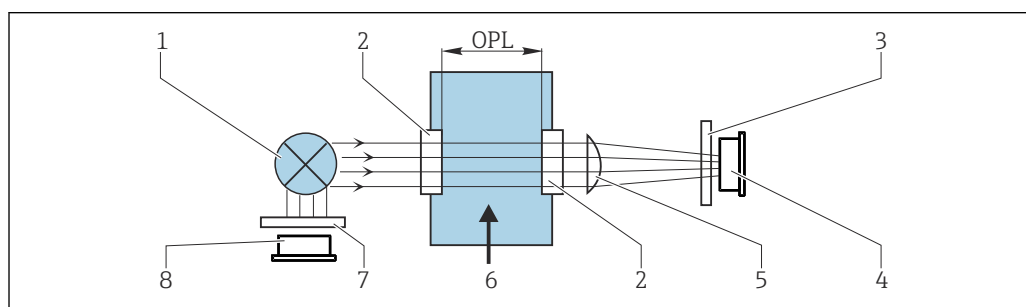
A ... 吸光度

$\epsilon$  ... 吸光係数

c ... 濃度

OPL ... 光路長

光源は測定物を通して光線を放出し、検出器側で入射光線が測定されます。その後、付随する変換器で吸光度単位 (AU, OD) への換算が行われます。



A0029412

図 1 リファレンス付き吸光測定

- 1 光源
- 2 光学窓
- 3 測定フィルタ
- 4 測定検出器
- 5 レンズ
- 6 測定物の流れ
- 7 リファレンスフィルタ
- 8 リファレンス検出器

**i** OUSA46 は 2 組のリファレンス検出器/測定検出器を備えます (= 2 チャンネル)。便宜上、1 チャンネルのみが示されています。

### 計測システム

光学式計測システムには以下が含まれます。

- センサ (フォトメータ) OUSA46
- 変換器、例: Liquiline CM44P
- ケーブルセット、例: CUK80
- ホルダ OUA260

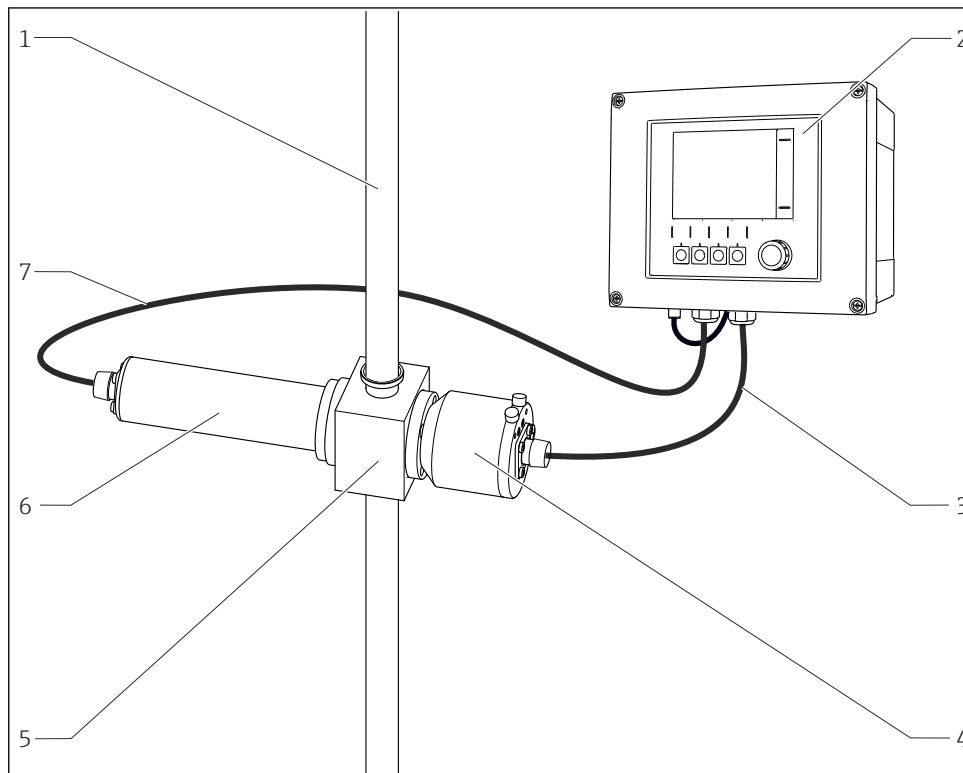


図 2 フォトメータセンサを使用した計測システムの例

- |   |               |   |               |
|---|---------------|---|---------------|
| 1 | パイプ           | 5 | 流通ホルダ OUA260  |
| 2 | 変換器 CM44P     | 6 | センサ：光源（ランプ）   |
| 3 | CUK80 ケーブルセット | 7 | CUK80 ケーブルセット |
| 4 | センサ：検出器       |   |               |

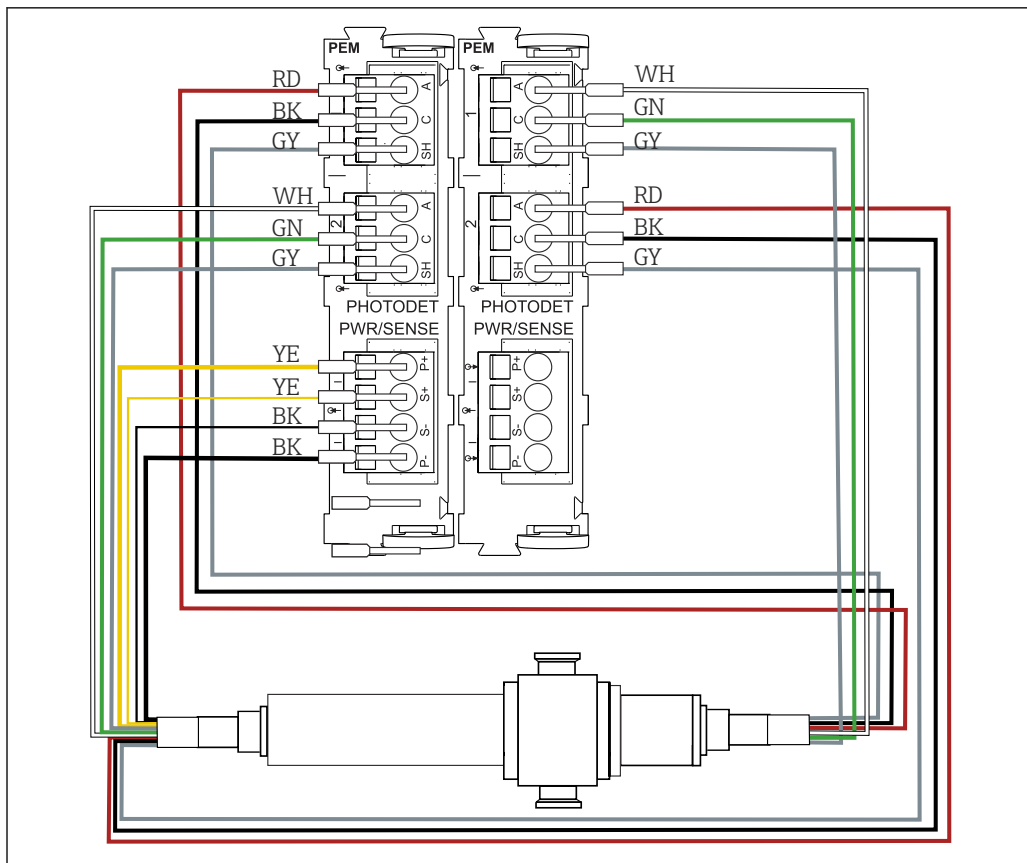
## 入力

測定変数	UV-吸光
測定範囲	<ul style="list-style-type: none"> <li>■ 0~2.5 AU</li> <li>■ 最大 50 OD（光路長に応じて異なる）</li> </ul>
波長	分散波長の組合せ：254/280、280/295、280/302 または 280/313 nm 時

## 電源

**電気接続** センサと変換器の接続には、終端処理済みのケーブルセットまたはラベルが貼付されたケーブルセット CUK80（CM44P との接続用）あるいは OUK（CVM40 との接続用）を使用します。端子およびラベルは使用する変換器に応じて異なります。ケーブルセットは別途注文する必要があります。

- ▶ CUK80 ケーブルを短縮/改造しないでください。



A0046701

図 3 OUSAF46 と CM44P の接続 (2 つの PEM モジュールが必要)

CM44P 端子	ケーブルの色	割当て
PEM モジュール 1		
P+	YE (太)	ランプ電圧 +
S+	YE (細)	ランプ電圧の検知 +
S-	BK (細)	ランプ電圧の検知 -
P-	BK (太)	ランプ電圧 -
A (1)	RD	チャンネル 1 センサ測定検出器 +
C (1)	BK	チャンネル 1 センサ測定検出器 -
SH (1)	GY	チャンネル 1 シールド
A (2)	WH (ランプ)	チャンネル 1 センサリファレンス +
C (2)	GN (ランプ)	チャンネル 1 センサリファレンス +
SH (2)	GY (ランプ)	チャンネル 1 シールド
PEM モジュール 2		
A (1)	WH	チャンネル 2 センサ測定検出器 +
C (1)	GN	チャンネル 2 センサ測定検出器 +
SH (1)	GY	チャンネル 2 シールド
A (2)	RD (ランプ)	チャンネル 2 センサリファレンス +
C (2)	BK (ランプ)	チャンネル 2 センサリファレンス +
SH (2)	GY (ランプ)	チャンネル 2 シールド

ケーブル長

最大 100 m (330 ft)

ランプ電圧	センサバージョン	ランプタイプ	ランプ電圧 [V]
	OUSAF46-xxxx	低圧水銀灯	10.0 ± 0.1

危険場所用のバージョン

**i** このセクションは、フォトメータ、ケーブルセット CUK80 および Liquiline CM44P 変換器で構成される測定点にのみ適用されます。

**⚠** 危険場所で使用する電気機器に関する安全上の注意事項、XA01403C

安全バリアを使用した検出器の接続

フォトメータセンサは、電流モードで操作されるシリコン光電池を検出器として使用します。検出器は本質的に安全であり、Zone 1、Class I、Division 1 環境で使用できます。

安全場所は、の安全バリア MTL7760AC により危険場所から分離されます。

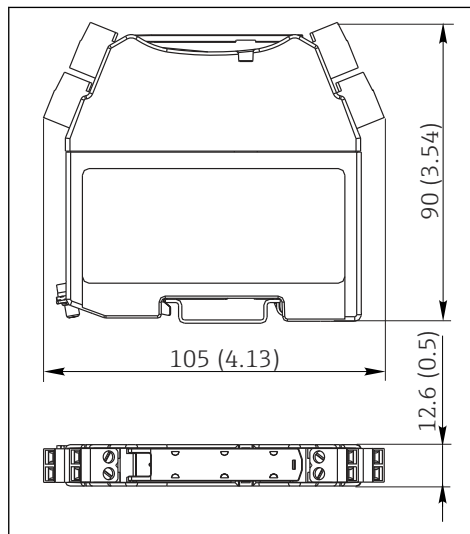
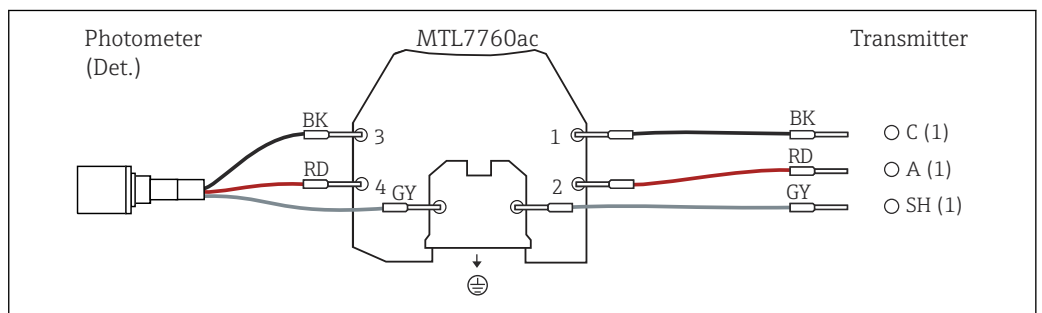


図 4 安全バリア、寸法単位：mm (in)

**i** センサからの光信号はナノアンペアと非常に小さいため、安全バリアでは非常に低い漏れ電流しか発生しません。そのため、センサケーブルシールドはバリアの接地端子に接続されます。

出荷時に、CUK80 検出器ケーブルには事前に配線されています。各ケーブル終端を検出器と変換器に接続するだけで十分です。



### 中継端子箱を使用した危険場所用ランプの接続

危険場所用ランプ (EXP-1) は、認証を取得した中継端子箱を使用して変換器に接続する必要があります。

**i** FM 認定バージョンの場合、中継端子箱は納入範囲に含まれており、ランプ側の終端処理が事前に行われています。そのため、変換器のケーブル (CUK80) を中継端子箱の端子に接続するだけです。

ATEX 認定バージョンの場合、中継端子箱は納入範囲に含まれておらず、必要なケーブルグランドは設置場所においてユーザー側で用意しなければなりません。ケーブルはすべてユーザー側で接続する必要があります (変換器の CUK80 ケーブルおよびフォトメータセンサのランプケーブル)。

## 取付け

### 設置方法

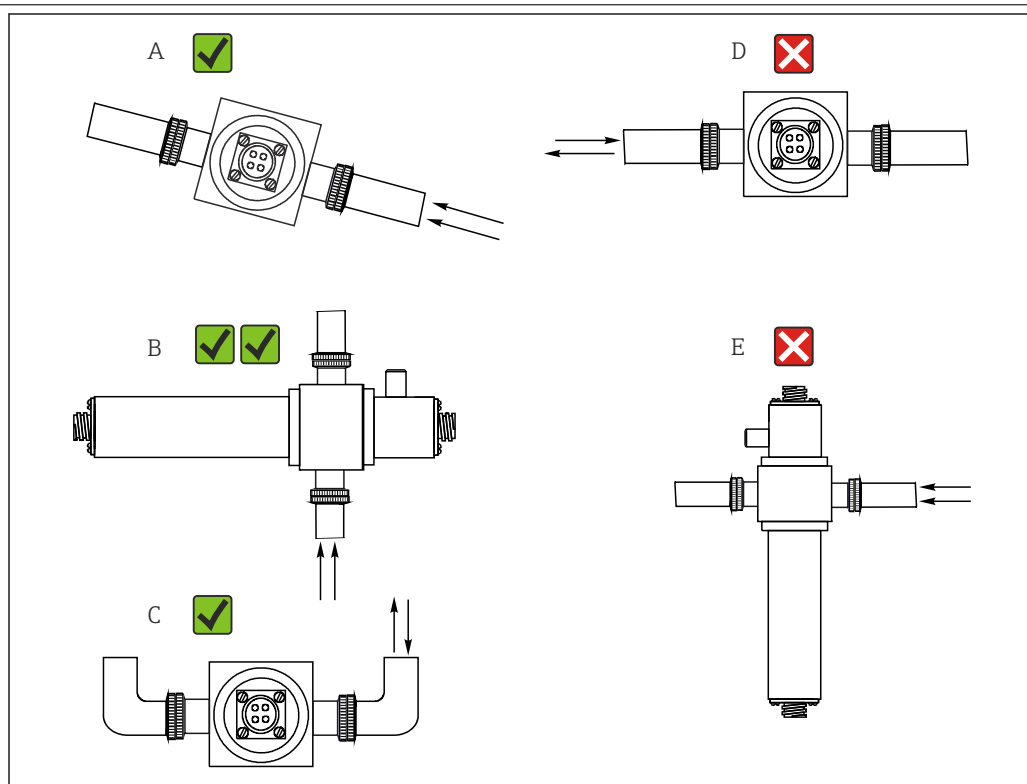


図 5 取付角度。矢印はパイプ内の測定物の流れ方向を示す

- A 適切な取付角度、Cより良好
- B 最適な取付角度、最良の設置位置
- C 許容される取付角度
- D 避けるべき取付角度
- E 禁止される取付角度

## 環境

周囲温度	0~55 °C (32~131 °F)
保管温度	-10 ~ +70 °C (+10 ~ +160 °F)
湿度	5 ~ 95 %
保護等級	IP 65 (NEMA 4)、すべての光学部品

## プロセス

プロセス温度	0~90 °C (32~194 °F) 連続 最大 130 °C (266 °F) 2 時間
プロセス圧力	最大 10 MPa (1450 psi) 絶対圧、流通ホルダの材質/配管寸法/プロセス接続に応じて異なる

## 構造

### 外形寸法

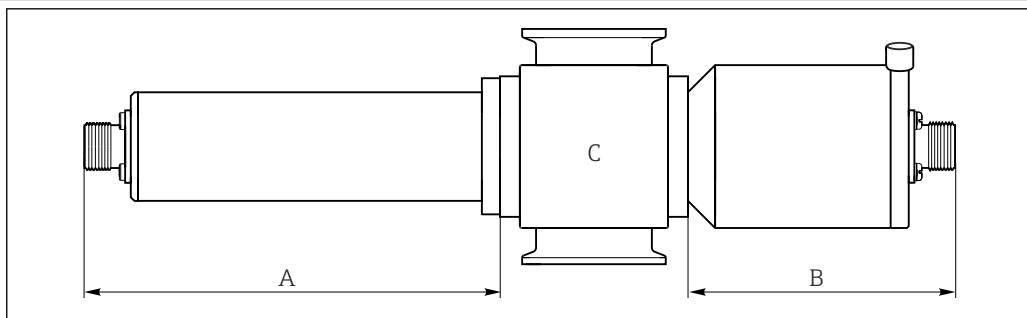


図 6 センサモジュール

- A ランプの寸法 (表を参照)
- B 検出器の寸法 (表を参照)
- C ホルダ (ホルダの技術仕様書を参照)

ランプタイプ	寸法 A、単位 : mm (inch)
標準ランプ	146.1 (5.75)
検出器タイプ	寸法 B、単位 : mm (inch)
テストフィルタ付き標準バージョン	80 (3.15)
Easycal	94 (3.70)

センサモジュールの全長はランプ、検出器、ホルダの長さに基づきます。  
OUA260 ホルダの寸法については、技術仕様書 TI00418C を参照してください。

- ▶ センサケーブルを接続するセンサのランプ側および検出器側の両方において 5 cm (2") の間隔を追加できます。

### 質量

センサ	
UV ランプ	0.58 kg (1.28 lbs)
UV ランプ、編組線ケーブル (1.2 m (4 ft)) および中継端子箱 (危険場所用センサ) 付き	3.2 kg (6.66 lbs)
Easycal 検出器	0.53 kg (1.17 lbs)
標準検出器	0.78 kg (1.71 lbs)
ホルダ OUA260	OUA260 の技術仕様書 : TI00418C
ホルダ CUA261	CUA261 の取扱説明書、BA01652C

### 材質

センサハウジング	ステンレス SUS 316 相当
ホルダ OUA260	OUA260 の技術仕様書 : TI00418C

ホルダ CUA261



CUA261 の取扱説明書、BA01652C

ケーブルコネクタ終端

ニッケルめっき真鍮

**光源**

低圧水銀灯

ランプ寿命：標準 3000 時間



ランプは、ウォームアップ時間の 30 分を経過しないと最大能力で動作しません。

**検出器**

UV シリコン検出器、密閉

**フィルタ**

多層干渉フィルタ、厳しい紫外線条件向けに設計

## 認証と認定

製品に適用できる最新の認証と認定は、[www.endress.com](http://www.endress.com) の製品コンフィギュレータで選択できます。

1. フィルタおよび検索フィールドを使用して製品を選択します。
2. 製品ページを開きます。
3. **機器仕様選定**を選択します。

## 注文情報

**製品ページ**[www.endress.com/ousaf46](http://www.endress.com/ousaf46)**製品コンフィギュレータ**

1. **機器仕様選定**：製品ページでこのボタンをクリックします。
2. **Extended 機器**を選択します。
  - ↳ 別のウィンドウでコンフィギュレータが起動します。
3. 各機能に対して必要なオプションを選択し、要件に応じて機器を構成します。
  - ↳ このようにして、機器の有効かつ完全なオーダーコードを受け取ることができます。
4. **Apply**：構成した製品をショッピングカートに追加します。



製品の多くでは、選択した製品バージョンの CAD または 2D 図面をダウンロードすることも可能です。

5. **Show details**：ショッピングカート内の製品のこのタブを開きます。
  - ↳ CAD 図面へのリンクが表示されます。選択すると、3D 表示フォーマット、および各種フォーマットのダウンロードオプションが表示されます。

**納入範囲**

納入範囲は以下で構成されます。

- 検出器およびランプモジュール（流通ホルダなし）または
- 検出器およびランプモジュール（流通ホルダに取付け）
- 取扱説明書



変換器と一緒にセンサをご注文の場合：

**変換器の製品コンフィギュレータ**で校正オプションを選択した場合、計測システム一式（変換器、センサ、ケーブル）は工場で校正され、1つの梱包物として出荷されます。

- ▶ ご不明な点がございましたら  
製造元もしくは販売代理店にお問い合わせください。



## アクセサリ

以下には、本書の発行時点で入手可能な主要なアクセサリが記載されています。

ここに記載されるアクセサリは、本資料の製品と技術的な互換性が確保されています。


1. 製品の組合せについては、アプリケーション固有の制限が適用される場合があります。アプリケーションの測定点の適合性をご確認ください。この確認作業は、測定点事業者が責任を持って実施してください。
2. 本資料（特に技術データ）の情報に注意してください。
3. ここに記載されていないアクセサリについては、弊社営業所もしくは販売代理店にお問い合わせください。

---

### 流通ホルダ


#### OUA260

- サニタリセンサ用の流通ホルダ
- パイプへのセンサ設置用
- さまざまな材質、プロセス接続、光路長を選択可能
- 製品ページの製品コンフィギュレータ：[www.endress.com/oua260](http://www.endress.com/oua260)

 技術仕様書 TI00418C

#### CUA261

- VARINLINEハウジングへの設置用バリバントアダプタ
- サニタリプロセス接続：定置洗浄（CIP）および定置滅菌（SIP）に適合
- さまざまな窓材質と光路長を選択可能
- 製品ページの製品コンフィギュレータ：[www.endress.com/cua261](http://www.endress.com/cua261)

 取扱説明書 BA01652C

---

### ケーブル

#### CUK80 ケーブルセット

- アナログフォトメータセンサを接続するための、事前に終端処理が施され、ラベル貼付されたケーブル
- 製品ページの製品コンフィグレータ：[www.endress.com/cuk80](http://www.endress.com/cuk80)

---

### 校正

#### キット OUSAF46 EasyCal 追加設置用キット

- UV 吸光度センサ校正のため NIST とのトレーサビリティが確保された特許取得済みシステム
- オーダー番号：
  - 254/280 nm：71382018
  - 280/295 nm：71382019
  - 280/313 nm：71382020

#### リファレンスロッド

オーダー番号：71108543



---



71597772

[www.addresses.endress.com](http://www.addresses.endress.com)

---