



Rövid kezelési útmutató iTEMP TMT182B

Hőmérséklet-távadó

Ez a Rövid használati útmutató nem helyettesíti az eszközhöz tartozó Használati útmutatót.

A részletes információkat a Használati útmutató és egyéb dokumentáció tartalmazza.

Minden eszközváltozathoz elérhető innen:

- Internet: www.endress.com/deviceviewer
- Okostelefon/táblagép: Endress+Hauser Operations app

Alapvető biztonsági utasítások

Gyártó: Endress+Hauser Wetzler GmbH + Co. KG, Obere Wank 1, D-87484 Nesselwang vagy www.endress.com

A személyzetre vonatkozó követelmények

A személyzetnek az alábbi követelményeket kell teljesítenie a feladatai elvégzése érdekében:

- ▶ Szakképzett szakemberek, akik az adott feladathoz megfelelő szakképesítéssel rendelkeznek.
- ▶ Rendelkeznek az üzem tulajdonosának/üzemeltetőjének engedélyével.
- ▶ Ismerik a szövetségi/nemzeti szabályozásokat.
- ▶ A munka megkezdése előtt elolvassák és értelmezik az útmutató, a kiegészítő dokumentáció, valamint a tanúsítványok szerinti utasításokat (az alkalmazástól függően).
- ▶ Betartják az utasításokat és az alapvető feltételeket.

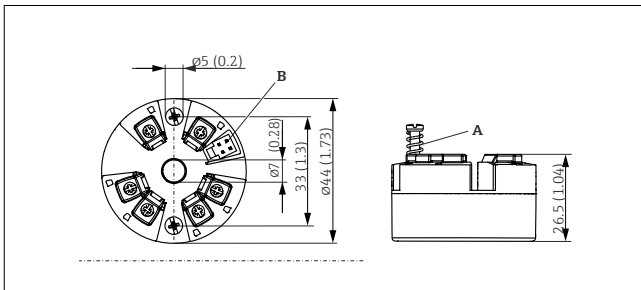
Rendeltetésszerű használat

Az eszköz egy univerzális és felhasználó által konfigurálható hőmérséklet-távadó, amely egy érzékelőbemenettel rendelkezik ellenállás-hőmérőkhöz (RTD), hőelemekhez (TC), valamint ellenállás- és feszültségtávadókhoz. Az eszköz kapcsolófejes változata egy (sík felületű) kapcsolófejebe történő beszerelésre lett kialakítva, a DIN EN 50446 szabványnak megfelelően. Az eszköz felszerelhető egy DIN-sínrre is az opcionális DIN-sínkapocs használatával.

Ha az eszközt nem a gyártó által meghatározott módon használják, akkor az eszköz védelmi fokozata csökkenhet.

A gyártó nem felel a nem megfelelő vagy nem rendeltetésszerű használatból eredő károkért.

Felszerelés



1 A fejtávadó méretei. Méretek mm-ben (inch)

- A Rugóút $L \geq 5$ mm (nem az US - M4 rögzítőcsavarokhoz)
B CDI csatlófelület egy konfigurációs eszköz csatlakoztatásához

Üzembiztonság

- ▶ Csak akkor működtesse az eszközt, ha az megfelelő műszaki állapotban van és hibamentes.
- ▶ Az üzemeltető felel az eszköz zavartalan működéséért.

Veszélyes terület

Az eszköz veszélyes területeken történő alkalmazásakor a személyek vagy a létesítmények veszélyeztetésének kiküszöbölése érdekében (pl. robbanás elleni védelem, biztonsági berendezések):

- ▶ Az adattáblán található műszaki adatok alapján ellenőrizze, hogy a megrendelt készülék veszélyes területen történő használata engedélyezett-e. Az adattábla a távadó burkolatának oldalán található.
- ▶ Tartsa be az ezen Útmutató szerves részét képező, különálló kiegészítő dokumentációban szereplő előírásokat.

Elektromágneses kompatibilitás

A mérőrendszer megfelel az IEC/EN 61326 sorozat, valamint a NAMUR NE 21 ajánlás általános biztonsági előírásainak és EMC követelményeinek.

ÉRTESÍTÉS

- ▶ Az eszközt csak teljesítményhatárolással ellátott tápegységről szabad működtetni, az UL/EN/IEC 61010-1 szabvány 9.4 fejezet és a 18. táblázat követelményeinek megfelelően.

Termékbiztonság

Ez a termék a jó műszaki gyakorlatnak megfelelően, a legmagasabb szintű biztonsági követelményeknek való megfelelés szerint lett kialakítva és tesztelve, ezáltal biztonságosan üzemeltethető állapotban hagyta el a gyárat.

Felszerelési követelmények

Felszerelés helye

- A DIN EN 50446 szerinti kapcsolófejen, sík felületű, közvetlen felszerelés kábelbevezetéssel rendelkező betétre, (középfurat 7 mm)
- Kapocssal a DIN-sínen, az IEC 60715, TH35 szerint



Az eszköz kapcsolófejebe történő beszerelése esetén ellenőrizze, hogy rendelkezésre áll-e elegendő hely a kapcsolófejen!

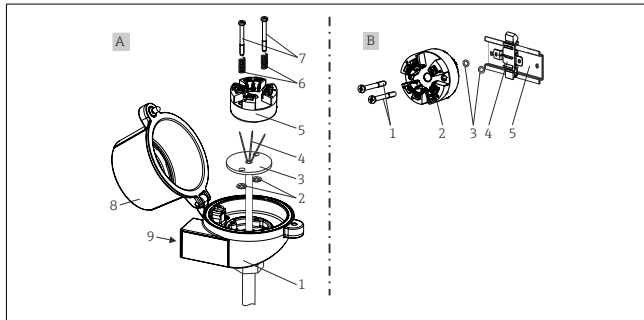
A fejtávadó egy DIN-sínrre is felszerelhető, az IEC 60715 szabványnak megfelelően, a DIN-sínkapocs tartozék segítségével.

Veszélyes területeken történő használat esetén be kell tartani a tanúsítványokban és jóváhagyásokban feltüntetett határértékeket (lásd az Ex biztonsági tanúsítványokat).

Az eszköz felszerelése

A fejtávadó felszereléséhez egy Phillips fejes csavarhúzó szükséges:

- A rögzítőcsavarok maximális nyomatéka = 1 Nm (¼ láb-font), csavarhúzó: Pozidriv Z2
- A csavaros kapcsok maximális nyomatéka = 0,35 Nm (¼ láb-font), csavarhúzó: Pozidriv Z1



2 Fejtávadó felszerelése

Egy végponti fejbe történő beépítés folyamata, A. ábra:

1. Nyissa ki a végponti fej fedelét (8). Vezesse át a betét (3) összekötő vezetékkeit (4) a fejtávadó (5) közepén lévő furaton.
2. Helyezze fel a rögzítőrugókat (6) a rögzítőcsavarokra (7).

Elektromos csatlakozás

VIGYÁZAT

- ▶ Kapcsolja ki a tápfeszültséget a készülék beépítése vagy csatlakoztatása előtt. Ennek figyelmen kívül hagyása az elektronika alkatrészeinek megsemmisülését eredményezheti.
- ▶ A CDI csatlakozási pontját hagyja szabadon. Egy helytelen csatlakoztatás tönkretelheti az elektronikát.

ÉRTESÍTÉS

- ▶ ESD - Elektrosztatikus kisülés. Védje a kapcsokat az elektrosztatikus kisülés ellen. Ennek figyelmen kívül hagyása az elektronika alkatrészeinek megsemmisülését vagy meghibásodását eredményezheti.

Bekötési útmutató

Tápfeszültség	Értékek nem veszélyes területre, polaritás felcserélése elleni védelemmel: U = 10 ... 36 V _{DC}
Áramfelvétel	<ul style="list-style-type: none"> ▪ 3.6 ... 23 mA ▪ Minimális áramfelvétel 3.5 mA ▪ Áramkorlát ≤ 23 mA

Kezelési lehetőségek

A távadó és mért érték kijelzője a HART® protokoll vagy CDI (= Endress+Hauser Közös adatinterfész) használatával konfigurálható. Ehhez a következő kezelőeszközök állnak rendelkezésre:

FieldCare, DeviceCare (Endress+Hauser)	AMS eszközkezelő (Emerson folyamatkezelés) Simatic PDM (Siemens)
--	---

i Az eszközszerkezet paraméterek konfigurációját az eszköz Használati útmutatója írja le részletesen.

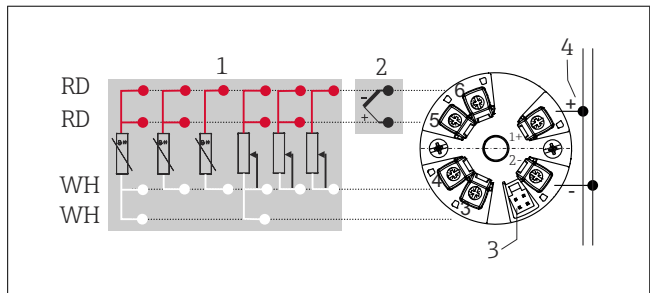
3. Vezesse át a rögzítőcsavarokat (7) a fejtávadó és a betét (3) oldalsó részén lévő furatokon és rögzítse azokat a biztosítógyűrűkkel (2).
4. Ezután húzza meg a fejtávadót (5) a betéttel (3) együtt a végponti fejben.
5. A bekötést követően szorosan zárja le a végponti fej fedelét (8).

Eljárás a DIN-sínrre történő felszereléshez, B elem:

1. Nyomja a DIN-sínkapcsot (4) a DIN-sínrre (5), amíg az egy kattannással rögzül
2. Vezesse át a rögzítőcsavarokat (1) a fejtávadó (2) oldalsó részén lévő furatokon és rögzítse azokat a biztosítógyűrűkkel (3).
3. Csavarozza fel a fejtávadót (2) a DIN-sínkapocsra (4).

Fontos környezeti feltételek

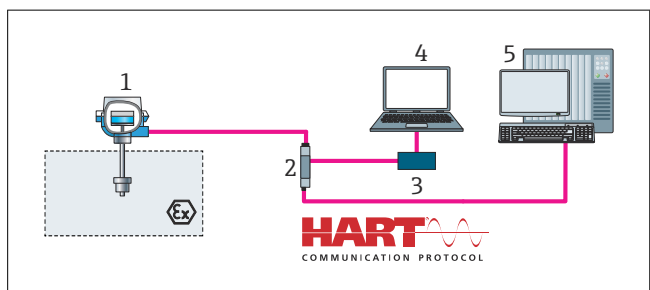
Környezeti hőmérsékleti tartomány	-40 ... +85 °C (-40 ... 185 °F), a veszélyes területekre vonatkozóan lásd az Ex dokumentációt.	Tárolási hőmérséklet	-50 ... +100 °C (-58 ... +212 °F)
Védelmi fokozat	IP 20	Túlfeszültségi kategória	II
Szennyezés mértéke	2	Páratartalom	Max. rel. páratartalom: 95%
Üzemelési magasság	≤ 4 000 m (4 374.5 ft)	Szigetelési osztály	III. osztály



3 A fejtávadó kapocsiosztása

- 1 Érzékelőbemenet, RTD és Ω, 4-, 3- és 2-vezetékes
- 2 Érzékelőbemenet, Hőelem és mV
- 3 CDI interfész
- 4 Busz lezáró és energiaellátás

A HART® távadó HART® protokollon keresztül történő működtetéséhez a jeláramkörben legalább 250 Ω terhelési ellenállás szükséges (1. és 2. kapcsok).



4 A távadó üzemelési lehetőségei HART® kommunikációval

- 1 Hőmérséklet-távadó
- 2 Távadó aktív korlát kétirányú HART® jelátvitellel
- 3 HART® modem
- 4 Számítógép, laptop vagy táblagép FieldCare/DeviceCare kezelőeszközök
- 5 PLC