



Instrucțiuni succinte de utilizare iTEMP TMT182B

Transmițător de temperatură

Aceste instrucțiuni de operare sintetizate nu înlocuiesc instrucțiunile de operare aferente dispozitivului.

Informații detaliate sunt furnizate în instrucțiunile de operare și alte documentații.

Disponibile pentru toate versiunile de dispozitiv prin:

- Internet: www.endress.com/deviceviewer
- Smartphone/Tabletă: aplicația Endress+Hauser Operations

Instrucțiuni de siguranță de bază

Producător: Endress+Hauser Wetzler GmbH + Co. KG, Obere Wank 1, D-87484 Nesselwang sau www.endress.com

Cerințe pentru personal

Personalul trebuie să îndeplinească următoarele cerințe:

- ▶ Specialiștii instruiți calificați trebuie să aibă o calificare relevantă pentru această funcție și sarcină specifică.
- ▶ Sunt autorizați de către proprietarul/operatorul unității.
- ▶ Sunt familiarizați cu reglementările federale/naționale.
- ▶ Înainte de a începe activitatea, citiți și încercați să înțelegeți instrucțiunile din manual și din documentația suplimentară, precum și certificatele (în funcție de aplicație).
- ▶ Urmați instrucțiunile și respectați condițiile de bază.

Utilizarea prevăzută

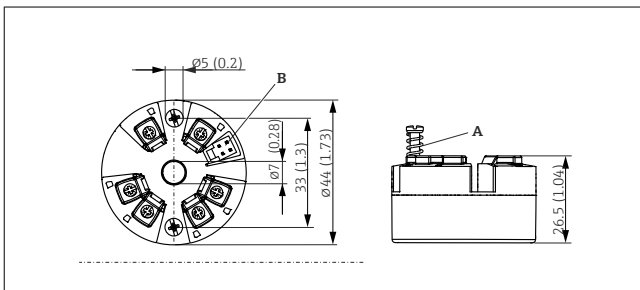
Dispozitivul este un transmițător pentru temperatură universal și care poate fi configurat de către utilizator, cu o intrare de senzor pentru un termometru cu rezistență (RTD), termocupluri (TC) și transmițătoare rezistive și de tensiune. Versiunea de transmițător cu cap a dispozitivului este concepută pentru montare într-un cap terminal (cu suprafață plană) conform DIN EN 50446. Dispozitivul poate fi montat și pe o șină DIN cu ajutorul clemei de șină DIN opționale.

Dacă dispozitivul este utilizat într-un mod nespecificat de producător, protecția oferită de dispozitiv poate fi afectată.

Producătorul declină orice răspundere pentru daunele rezultate în urma utilizării incorecte sau în alt scop decât cel prevăzut în prezentul manual.

Siguranța operațională

Montare



1 Dimensiuni ale transmițătorului cu cap. Dimensiuni în mm (in)

A Cursa resortului $L \geq 5$ mm (cu excepția SUA - șuruburi de fixare M4)

B Interfață CDI pentru conectarea unui instrument de configurare

- ▶ Utilizați dispozitivul numai dacă este în stare tehnică corespunzătoare, fără erori și defecțiuni.
- ▶ Operatorul este responsabil pentru funcționarea fără interferențe a dispozitivului.

Zonă periculoasă

Pentru a elimina un pericol pentru persoane sau pentru unitate atunci când dispozitivul este utilizat într-o zonă periculoasă (de exemplu, protecție împotriva exploziei sau echipament de siguranță):

- ▶ Pe baza datelor tehnice de pe plăcuța de identificare, verificați dacă este permisă utilizarea dispozitivului comandat în zone periculoase, conform utilizării prevăzute. Plăcuța de identificare se găsește pe partea laterală a carcasi transmițătorului.
- ▶ Respectați specificațiile din documentația suplimentară separată care face parte integrantă din prezentele instrucțiuni.

Compatibilitate electromagnetică

Sistemul de măsurare respectă cerințele CEM aferente seriei IEC/EN 61326 și recomandării NAMUR NE 21.

NOTĂ

- ▶ Dispozitivul trebuie alimentat numai de la o unitate de alimentare care utilizează un circuit energetic limitat care este în conformitate cu UL/EN/IEC 61010-1, Secțiunea 9.4 și cerințele din tabelul 18.

Siguranța produsului

Acest produs este conceput în conformitate cu buna practică tehnologică pentru a respecta cele mai moderne cerințe de siguranță și a fost testat și a părăsit fabrica într-o stare care asigură funcționarea în condiții de siguranță.

Cerințe de montare

Locație de montare

- Montare în capul terminal, pe o suprafață plană, conform DIN EN 50446, direct pe inserție cu intrare de cablu (orificiu central 7 mm)
- Cu clemă de șină DIN conform IEC 60715, TH35



Atunci când instalați dispozitivul într-un cap terminal, asigurați-vă că există suficient spațiu în capul terminal!

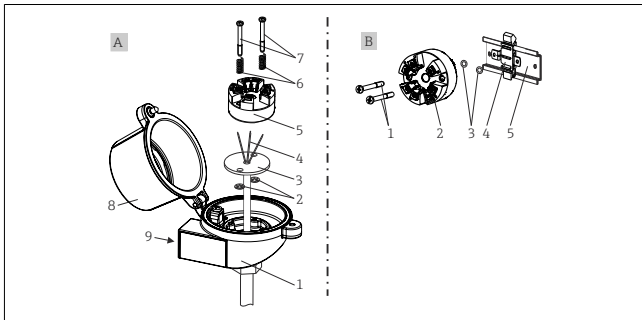
Transmițătorul cu cap se poate monta și pe o șină DIN conform IEC 60715 cu ajutorul accesoriului clemă pentru șină DIN.

La utilizare în zone periculoase, trebuie respectate valorile-limită din certificate și omologări (consultați Instrucțiunile de siguranță Ex).

Montarea dispozitivului

Pentru montarea transmițătorului cu cap, este necesară o șurubelniță cu cap Phillips:

- Cuplu maxim pentru șuruburile de fixare = 1 Nm (¾ picior-livră), șurubelniță: Pozidriv Z2
- Cuplu maxim pentru bornele cu șurub = 0,35 Nm (¼ picior-livră), șurubelniță: Pozidriv Z1



2 Montarea transmițătorului cu cap

Procedura de montare într-un cap terminal, elementul A:

1. Deschideți capacul (8) al capului terminal. Ghidați firele de conectare (4) ale inserției (3) prin orificiile laterale în transmițătorul cu cap (5).
2. Fixați resorturile de montare (6) pe șuruburile de montare (7).

Conexiune electrică

⚠️ PRECAUȚIE

- ▶ Opriti alimentarea cu energie electrică înainte de a instala sau de a conecta dispozitivul. Nerespectarea instrucțiunilor poate avea drept rezultat distrugerea componentelor electronice.
- ▶ Nu ocupați conexiunea CDI. O conexiune incorectă poate distruge componentele electronice.

NOTĂ

- ▶ ⚡ DES – descărcare electrostatică. Protejați bornele împotriva descărcărilor electrostatice. Nerespectarea acestei instrucțiuni poate duce la distrugerea sau defectarea componentelor electronice.

Ghid de cablare rapidă

Tensiune de alimentare	Valori pentru zone care nu prezintă pericol, protejate împotriva inversării polarității: U = 10 la 36 V _{DC}
Consum de curent	<ul style="list-style-type: none"> ▪ 3,6 la 23 mA ▪ Consum minim de curent 3,5 mA ▪ Limită curent ≤ 23 mA

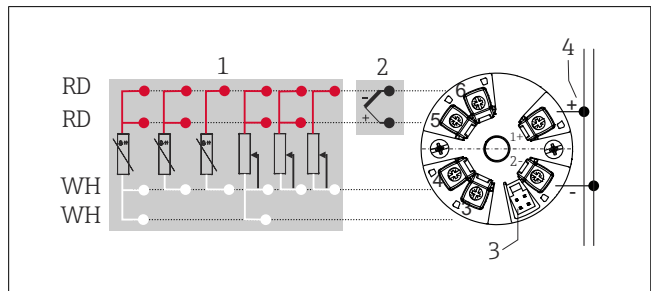
3. Ghidați șuruburile de montare (7) prin orificiile laterale ale transmițătorului cu cap și ale inserției (3) și fixați-le cu ajutorul inelelor de fixare (2).
4. Strângeți transmițătorul cu cap (5) împreună cu inserția (3) în capul terminal.
5. După cablare, închideți capacul (8) al capului terminal.

Procedura de montare pe o șină DIN, elementul B:

1. Apăsați clema șinei DIN (4) pe șina DIN (5) până când se cuplează cu un clic
2. Ghidați șuruburile de montare (1) prin orificiile laterale ale transmițătorului cu cap (2) și fixați-le cu ajutorul inelelor de fixare (3).
3. Înșurubați transmițătorul cu cap (2) pe clema șinei DIN (4).

Condiții ambiante importante

Interval de temperatură ambiantă	-40 la +85 °C (-40 la 185 °F), pentru zone periculoase consultați documentația Ex.	Temperatură de depozitare	-50 la +100 °C (-58 la +212 °F)
Grad de protecție	IP 20	Categorie de supratensiune	II
Grad de poluare	2	Umiditate	Umiditate relativă max.: 95%
Altitudine de funcționare	≤ 4 000 m (4 374,5 ft)	Clasa de izolație	Clasa III



3 Alocarea clemelor de bornă pentru transmițătorul cu cap

- 1 Intrare senzor, RTD și Ω, 4, 3 și 2 fire
- 2 Intrare senzor, TC și mV
- 3 Interfață CDI
- 4 Terminație de magistrală și alimentare cu energie electrică

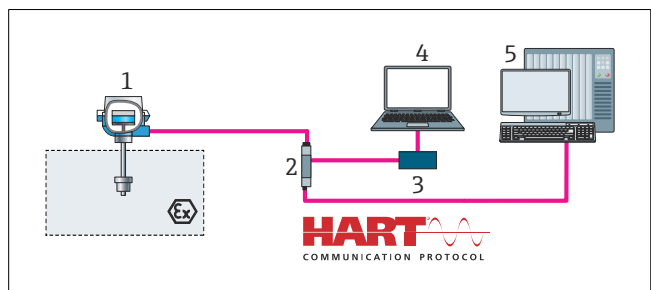
Este necesară o sarcină minimă de 250 Ω în circuitul de semnalizare pentru a acționa transmițătorul HART® prin protocolul HART® (bornele 1 și 2).

Opțiuni de operare

Transmițătorul și afișajul valorii măsurate sunt configurate prin protocolul HART® sau CDI (= Interfață de date comune Endress+Hauser). În acest scop, sunt disponibile următoarele instrumente de operare:

FieldCare, DeviceCare (Endress+Hauser)	AMS Device Manager (Emerson Process Management) Simatic PDM (Siemens)
--	--

- ⓘ Configurarea parametrilor specifici dispozitivului este descrisă în detaliu în instrucțiunile de operare ale dispozitivului.



4 Opțiuni de operare pentru transmițător prin comunicație HART®

- 1 Transmițător de temperatură
- 2 Barieră activă a transmițătorului cu transmitere bidirecțională HART® a semnalului
- 3 Modem HART®
- 4 PC, laptop sau tabletă FieldCare/Instrumente de operare DeviceCare
- 5 PLC