

Karta katalogowa

Micropilot FMR63B

HART

Radarowa sonda poziomu

Pomiar poziomu w aplikacjach higienicznych



Zastosowanie

- Ciągły, bezkontaktowy pomiar poziomu cieczy w aplikacjach higienicznych
- Przyłącza procesowe: do zastosowań higienicznych (np.: Tri-Clamp lub adapter M24)
- Maksymalny zakres pomiarowy: 80 m (262 ft)
- Temperatura: -40 ... +200 °C (-40 ... +392 °F)
- Ciśnienie: -1 ... +25 bar (-14,5 ... +363 psi)
- Błąd pomiaru: ±1 mm (±0,04 in)

Zalety

- Antena PTFE lub PEEK do zastosowań higienicznych
- Niezawodne pomiary dzięki dobremu skupieniu sygnału, nawet przy dużej liczbie elementów wewnętrznych zbiornika
- Proste uruchomienie dzięki asystentowi parametryzacji i intuicyjnemu interfejsowi użytkownika
- Technologia bezprzewodowa *Bluetooth*[®] do celów uruchomienia, obsługi i konserwacji
- Poziom nienaruszalności bezpieczeństwa SIL2 wg IEC 61508, SIL3 w redundancji homogenicznej
- Dłuższe cykle kalibracji dzięki wskaźnikowi dokładności pomiaru radarowego

Spis treści

Ważne informacje o dokumencie	4	Proces	35
Symbole	4	Zakres ciśnienia medium	35
Konwencje dotyczące rysunków	5	Stała dielektryczna	36
Funkcje i budowa systemu	5	Konstrukcja mechaniczna	36
Zasada pomiaru	5	Wymiary	36
Wielkości wejściowe	6	Masa	45
Zmienna mierzona	6	Materiały	46
Zakres pomiarowy	6	Obsługa	49
Częstotliwość pracy	12	Koncepcja obsługi	49
Moc wyjściowa sygnału mikrofalowego	12	Języki obsługi	49
Wielkości wyjściowe	13	Obsługa lokalna	50
Sygnał wyjściowy	13	Wyświetlacz lokalny	50
Sygnalizacja alarmu	13	Obsługa zdalna	51
Linearyzacja	13	Integracja z systemami automatyki	51
Obciążenie	14	Obsługiwane oprogramowanie narzędziowe	51
Parametry komunikacji cyfrowej	14	Zarządzanie danymi w pamięci HistoROM	51
Parametry Wireless HART	15	Certyfikaty i dopuszczenia	51
Zasilanie	16	Znak CE	51
Schemat zacisków	16	Zgodność z dyrektywą RoHS	51
Zaciski	17	Oznaczenie RCM	51
Dostępne złącza wtykowe	17	Dopuszczenia Ex	52
Napięcie zasilania	18	Urządzenia ciśnieniowe o dopuszczalnym ciśnieniu	
Wyrównanie potencjałów	18	≤ 200 bar (2 900 psi)	52
Wprowadzenia przewodów	19	Norma emisyjna EN 302729	52
Parametry przewodów	19	Norma emisyjna EN 302372	53
Ogranicznik przepięć	19	FCC	53
Parametry metrologiczne	20	Inne normy i zalecenia	53
Warunki odniesienia	20	Kody zamówieniowe	54
Maksymalny błąd pomiaru	20	Kalibracja	54
Rozdzielczość wartości mierzonej	20	Usługi	55
Czas odpowiedzi	20	Testy, certyfikaty, deklaracje	55
Wpływ temperatury otoczenia	21	Oznaczenie	55
Wpływ fazy gazowej nad powierzchnią cieczy	21	Pakiety aplikacji	56
Montaż	22	Technologia Heartbeat	56
Miejsce montażu	22	Akcesoria	57
Pozycja pracy	22	Osłona pogodowa, 316L	57
Wskazówki montażowe	23	Osłona pogodowa z tworzywa sztucznego	57
Kąt wiązki	25	Gniazdo M12	58
Specjalne zalecenia montażowe	26	Wyświetlacz zewnętrzny FHX50B	58
Środowisko	28	Przepust gazoszczelny	59
Zakres temperatury otoczenia	28	Adapter procesowy M24	59
Wartości graniczne temperatury otoczenia	28	Modem Commubox FXA195 HART	59
Temperatura składowania	33	Konwerter pętli HART HMX50	59
Klasa klimatyczna	33	Adapter FieldPort SWA50	60
Wysokość pracy wg IEC 61010-1 ed. 3	34	Adapter WirelessHART SWA70	60
Stopień ochrony	34	Bramka sygnałowa Fieldgate FXA42	60
Odporność na drgania	34	Tablet Field Xpert SMT70	60
Kompatybilność elektromagnetyczna (EMC)	34	DeviceCare SFE100	60
		FieldCare SFE500	60
		Stacja graficzna rejestracji danych Memograph M	60
		RN42	60

Dokumentacja	60
Przeznaczenie dokumentu	61
Zastrzeżone znaki towarowe	61

Ważne informacje o dokumencie

Symbole

Symbole związane z bezpieczeństwem

NIEBEZPIECZEŃSTWO

Ten symbol ostrzega przed niebezpieczną sytuacją. Zignorowanie go doprowadzi do poważnego uszkodzenia ciała lub śmierci.

OSTRZEŻENIE

Ten symbol ostrzega przed niebezpieczną sytuacją. Zignorowanie go może doprowadzić do poważnego uszkodzenia ciała lub śmierci.

PRZESTROGA

Ten symbol ostrzega przed niebezpieczną sytuacją. Zignorowanie go może doprowadzić do lekkich lub średnich obrażeń ciała.

NOTYFIKACJA

Tym symbolem są oznaczone informacje o procedurach i inne czynności, z którymi nie wiąże się niebezpieczeństwo obrażeń ciała.

Symbole elektryczne



Napięcie stałe



Prąd przemienny



Napięcie stałe i prąd przemienny



Zacisk uziemienia

Zacisk uziemiony, tj. z punktu widzenia użytkownika jest on uziemiony poprzez system uziemienia.



Uziemienie ochronne (PE)

Zaciski uziemienia, które należy podłączyć do uziemienia, zanim wykonane zostaną jakiegokolwiek inne podłączenia.

Zaciski uziemienia znajdują się wewnątrz i na zewnątrz obudowy przyrządu.

- Wewnętrzny zacisk uziemienia: uziemienie ochronne jest podłączone do sieci zasilającej.
- Zewnętrzny zacisk uziemienia: przyrząd jest połączony z lokalnym systemem uziemienia.

Symbole i grafiki oznaczające niektóre typy informacji

Dopuszczalne

Dopuszczalne procedury, procesy lub czynności

Zalecane

Zalecane procedury, procesy lub czynności

Zabronione

Zabronione procedury, procesy lub czynności

Wskazówka

Oznacza informacje dodatkowe



Odsyłacz do dokumentacji



Odsyłacz do rysunku

1, 2, 3, ...

Numery pozycji

A, B, C, ...

Widoki

Strefa zagrożona wybuchem

Oznacza strefę zagrożoną wybuchem

Strefa bezpieczna (niezagrożona wybuchem)

Oznacza strefę niezagrożoną wybuchem

Konwencje dotyczące rysunków

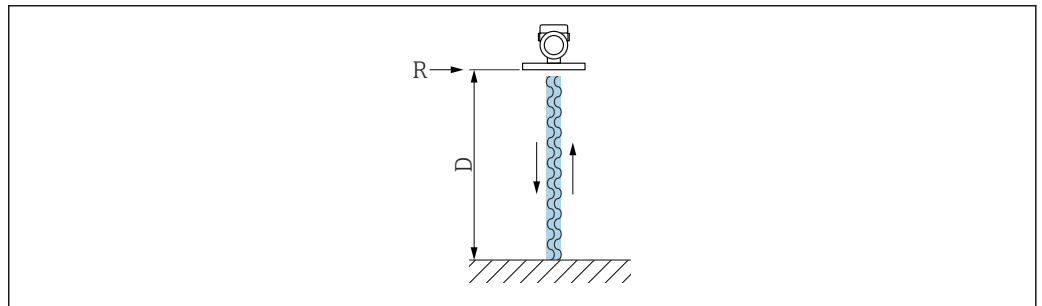


- Rysunki instalacji, zestawieniowe i połączeń elektrycznych przedstawiono w uproszczonym formacie
- Urządzenia, zespoły, podzespoły i rysunki wymiarowe przedstawiono w formie schematu jednokreskowego
- Rysunki wymiarowe nie są odwzorowane w skali; wskazane wymiary są zaokrąglone do 2 miejsc po przecinku
- O ile nie podano inaczej, kołnierze są przedstawiane z powierzchnią uszczelniającą według normy EN 1091-1, B2; ASME B16.5, RF; JIS B2220, RF

Funkcje i budowa systemu

Zasada pomiaru

Zasada działania sondy Micropilot bazuje na pomiarach zmian częstotliwości między falą elektromagnetyczną, emitowaną przez radar w sposób ciągły z modulacją częstotliwościową (FMCW) a falą powracającą z wnętrza zbiornika jako widmo mikrofalowe. Pomiary odbywają się pomiędzy punktem odniesienia (przyłącze procesowe sondy) a powierzchnią produktu w zbiorniku. Antena emituje falę elektromagnetyczną o ciągle zmieniającej się częstotliwości. Fala ta odbija się od powierzchni produktu i jest odbierana przez antenę.



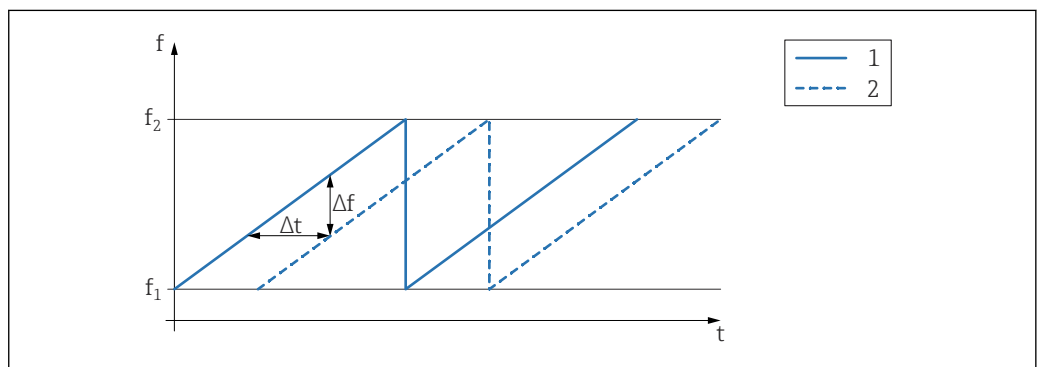
A0032017

1 Zasada pracy radaru FMCW: emisja i odbijanie fali ciągłej

R Punkt odniesienia pomiaru

D Odległość między punktem odniesienia pomiaru a powierzchnią produktu

Częstotliwość fali jest modulowana w celu uzyskania piłokształtnego przebiegu sygnału sondującego, o częstotliwościach granicznych f_1 i f_2 :



A0023771

2 Zasada pracy radaru FMCW: przebieg sygnału o modulowanej częstotliwości

1 Sygnał sondujący

2 Sygnał echa

Pomiędzy sygnałem sondującym a sygnałem echa występuje stała różnica częstotliwości:

$$\Delta f = k \Delta t$$

gdzie Δt oznacza czas pomiarów, a k oznacza nachylenie charakterystyki modulatora.

Δt zależy od odległości D pomiędzy punktem odniesienia pomiaru R a powierzchnią produktu:

$$D = (c \Delta t) / 2$$

gdzie c oznacza prędkość propagacji fali.

W związku z tym, odległość D można wyliczyć w oparciu o zmierzoną wartość różnicy częstotliwości Δf . Wartość D służy następnie do określenia zawartości zbiornika lub silosu.

Wielkości wejściowe

Zmienna mierzona

Zmienną mierzoną jest odległość pomiędzy punktem odniesienia a powierzchnią produktu. Wartość poziomu jest obliczana w oparciu o wprowadzoną wartość poziomu "pusty" E .

Zakres pomiarowy

Zakres pomiarowy rozpoczyna się w punkcie, w którym wiązka uderza w podłogę zbiornika. W zbiornikach z dnem sferycznym lub stożkowym pomiar poziomu produktu poniżej tego punktu jest niemożliwy.

Maksymalny zakres pomiarowy

Maksymalny zakres pomiarowy zależy od rozmiaru i konstrukcji anteny.

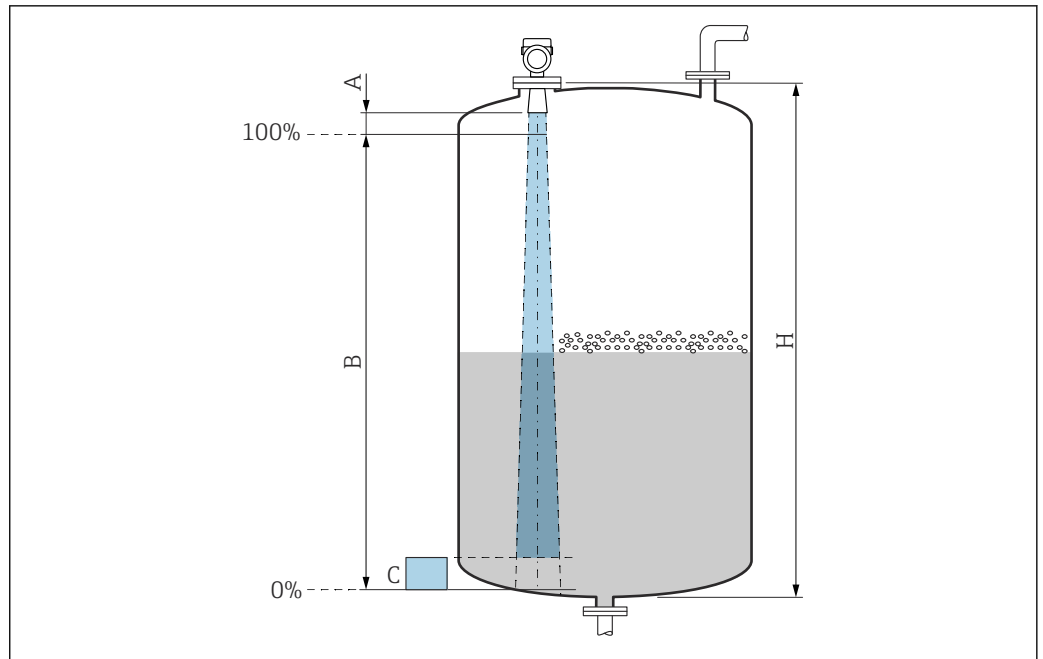
Antena	Maksymalny zakres pomiarowy
Wbudowana, PEEK, 20 mm (0,75 in)	10 m (32,8 ft)
Z pokryciem PTFE, montaż czołowy, 50 mm (2 in)	50 m (164 ft)
Z pokryciem PTFE, montaż czołowy, 80 mm (3 in)	80 m (262 ft)

Efektywny zakres pomiarowy

Efektywny zakres pomiarowy zależy od rozmiaru anteny, stałej dielektrycznej medium, pozycji montażowej oraz ewentualnych ech zakłócających.

Zasadniczo pomiar może być wykonywany dopóki ciecz nie zetknie się z końcem anteny.

W celu uniknięcia uszkodzenia materiału przez żrące lub agresywne media lub nagromadzenie się osadów na antenie, koniec zakresu pomiarowego należy ustawić 10 mm (0,4 in) przed końcem anteny **A**.



A0031828

- A Koniec anteny + 10 mm (0,4 in)
 B Najmniejszy możliwy zakres pomiarowy
 C Odległość nad dnem zbiornika = 50 ... 80 mm (1,97 ... 3,15 in); (medium na bazie wody $\epsilon_r = 2$)
 H Wysokość zbiornika > 0,7 m (2,3 ft)

Poniżej opisano zależność osiągalnych zakresów pomiarowych od grup mediów mierzonych i aplikacji. Jeśli stała dielektryczna medium jest nieznaną, w celu zapewnienia wiarygodności pomiarów zalecane jest wybranie grupy B lub kontakt z biurem Endress+Hauser.

Grupy mediów

- **A0** (ϵ_r 1,2 ... 1,4)
np. n-butan, ciekły azot, ciekły wodór
- **A** (ϵ_r 1,4 ... 1,9)
Ciecze nieprzewodzące, np. skroplone gazy
- **B** (ϵ_r 1,9 ... 4)
Ciecze nieprzewodzące, np. benzyna, olej, toluen itp.
- **C** (ϵ_r 4 ... 10)
np. stężone kwasy, rozpuszczalniki organiczne, estry, anilina itp.
- **D** ($\epsilon_r > 10$)
Ciecze przewodzące, roztwory wodne, rozcieńczone kwasy, zasady i alkohole

i Pomiar dla wymienionych poniżej mediów z absorbującą fazą gazową

Na przykład:

- Amoniak
- Aceton
- Chlorek metylenu
- Keton metylowo-etylowy
- Tlenek polipropylenu
- VCM (monomer chlorku winylu)

Aby wykonać pomiar dla gazów absorbujących, należy użyć radarowej sondy poziomej z falowodem, przyrządów pomiarowych o innej częstotliwości pomiarowej lub wykorzystujących inną zasadę pomiaru.

W przypadku gdy konieczne jest wykonanie pomiaru dla tego rodzaju mediów, prosimy o kontakt z Endress+Hauser.

i Wartości stałych dielektrycznych (wartości DC) wielu mediów najczęściej stosowanych w różnych branżach przemysłu podano w:

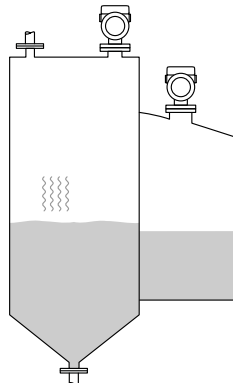
- Kompendium stałych dielektrycznych (wartości DC) CP01076F
- aplikacji Endress+Hauser "DC Values" (dla systemów Android oraz iOS)

Pomiar w zbiorniku magazynowym

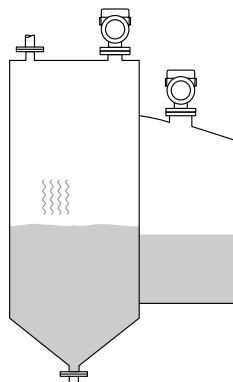
Zbiornik magazynowy - warunki pomiaru

Spokojna powierzchnia produktu (np. napełnianie od dołu, zalewowa rura wglębna lub rzadkie napełnianie od góry)

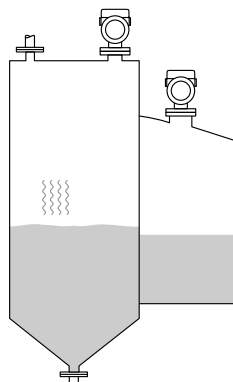
Antena wbudowana, PEEK, 20 mm (0,75 in) w zbiorniku magazynowym

	Grupa mediów	Zakres pomiarowy
	A0 (ϵ_r 1,2 ... 1,4)	1,5 m (5 ft)
	A (ϵ_r 1,4 ... 1,9)	2,5 m (8 ft)
	B (ϵ_r 1,9 ... 4)	5 m (16 ft)
	C (ϵ_r 4 ... 10)	8 m (26 ft)
	D (ϵ_r >10)	10 m (33 ft)

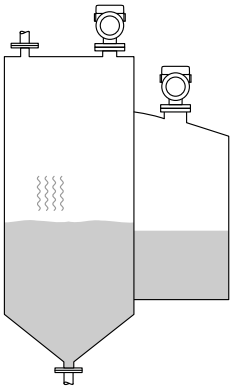
Antena z pokryciem PTFE, montaż czołowy, 50 mm (2 in) w zbiorniku magazynowym

	Grupa mediów	Zakres pomiarowy
	A0 (ϵ_r 1,2 ... 1,4)	7 m (23 ft)
	A (ϵ_r 1,4 ... 1,9)	12 m (39 ft)
	B (ϵ_r 1,9 ... 4)	23 m (75 ft)
	C (ϵ_r 4 ... 10)	40 m (131 ft)
	D (ϵ_r >10)	50 m (164 ft)

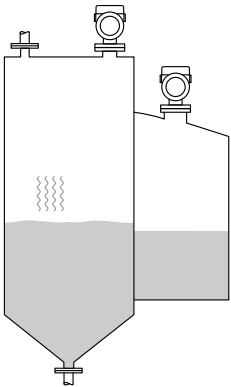
Antena z pokryciem PTFE, montaż czołowy, 80 mm (3 in) w zbiorniku magazynowym

	Grupa mediów	Zakres pomiarowy
	A0 (ϵ_r 1,2 ... 1,4)	22 m (72 ft)
	A (ϵ_r 1,4 ... 1,9)	40 m (131 ft)
	B (ϵ_r 1,9 ... 4)	50 m (164 ft)
	C (ϵ_r 4 ... 10)	65 m (231 ft)
	D (ϵ_r >10)	80 m (262 ft)

Antena z pokryciem PEEK, 20 mm (0,75 in) w zbiorniku magazynowym

	Grupa mediów	Zakres pomiarowy
	A0 (ϵ_r 1,2 ... 1,4)	1,5 m (5 ft)
	A (ϵ_r 1,4 ... 1,9)	2,5 m (8 ft)
	B (ϵ_r 1,9 ... 4)	5 m (16 ft)
	C (ϵ_r 4 ... 10)	8 m (26 ft)
	D (ϵ_r >10)	10 m (33 ft)

Antena z pokryciem PEEK, 40 mm (1,5 in) w zbiorniku magazynowym

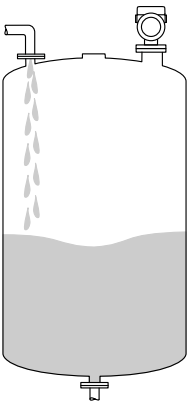
	Grupa mediów	Zakres pomiarowy
	A0 (ϵ_r 1,2 ... 1,4)	3 m (10 ft)
	A (ϵ_r 1,4 ... 1,9)	6 m (20 ft)
	B (ϵ_r 1,9 ... 4)	11 m (36 ft)
	C (ϵ_r 4 ... 10)	15 m (49 ft)
	D (ϵ_r >10)	22 m (72 ft)

Pomiar w zbiorniku buforowym

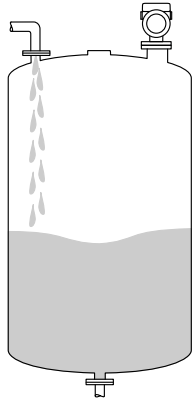
Zbiornik buforowy - warunki pomiaru

Ruchoma powierzchnia medium (np. stałe napełnianie swobodne od góry, dysze mieszające)

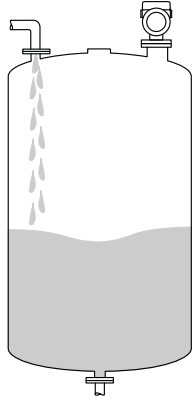
Antena wbudowana, PEEK, 20 mm (0,75 in) w zbiorniku buforowym

	Grupa mediów	Zakres pomiarowy
	A0 (ϵ_r 1,2 ... 1,4)	1 m (3,3 ft)
	A (ϵ_r 1,4 ... 1,9)	1,5 m (5 ft)
	B (ϵ_r 1,9 ... 4)	3 m (10 ft)
	C (ϵ_r 4 ... 10)	6 m (20 ft)
	D (ϵ_r >10)	8 m (26 ft)

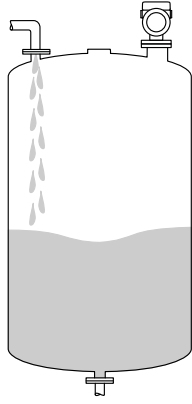
Antena z pokryciem PTFE, montaż czołowy, 50 mm (2 in) w zbiorniku buforowym

	Grupa mediów	Zakres pomiarowy
	A0 (ϵ_r 1,2 ... 1,4)	4 m (13 ft)
	A (ϵ_r 1,4 ... 1,9)	7 m (23 ft)
	B (ϵ_r 1,9 ... 4)	13 m (43 ft)
	C (ϵ_r 4 ... 10)	28 m (92 ft)
	D (ϵ_r >10)	44 m (144 ft)

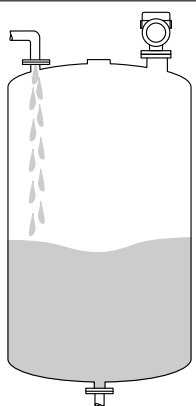
Antena z pokryciem PTFE, montaż czołowy, 80 mm (3 in) w zbiorniku buforowym

	Grupa mediów	Zakres pomiarowy
	A0 (ϵ_r 1,2 ... 1,4)	12 m (39 ft)
	A (ϵ_r 1,4 ... 1,9)	23 m (75 ft)
	B (ϵ_r 1,9 ... 4)	45 m (148 ft)
	C (ϵ_r 4 ... 10)	60 m (197 ft)
	D (ϵ_r >10)	70 m (230 ft)

Antena z pokryciem PEEK, 20 mm (0,75 in) w zbiorniku buforowym

	Grupa mediów	Zakres pomiarowy
	A0 (ϵ_r 1,2 ... 1,4)	1 m (3,3 ft)
	A (ϵ_r 1,4 ... 1,9)	1,5 m (5 ft)
	B (ϵ_r 1,9 ... 4)	3 m (10 ft)
	C (ϵ_r 4 ... 10)	6 m (20 ft)
	D (ϵ_r >10)	8 m (26 ft)

Antena z pokryciem PEEK, 40 mm (1,5 in) w zbiorniku buforowym

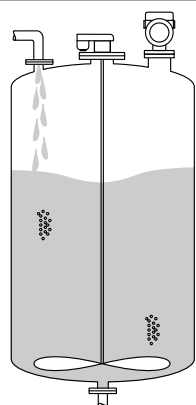
	Grupa mediów	Zakres pomiarowy
	A0 (ϵ_r 1,2 ... 1,4)	1,5 m (5 ft)
	A (ϵ_r 1,4 ... 1,9)	3 m (10 ft)
	B (ϵ_r 1,9 ... 4)	6 m (20 ft)
	C (ϵ_r 4 ... 10)	13 m (43 ft)
	D (ϵ_r >10)	20 m (66 ft)

Pomiar w zbiorniku z mieszadłem

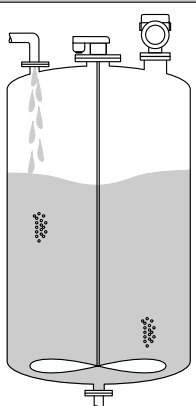
Zbiornik z mieszadłem - warunki pomiaru

Turbulentna powierzchnia medium (np. napełnianie od góry, mieszadła i przegrody)

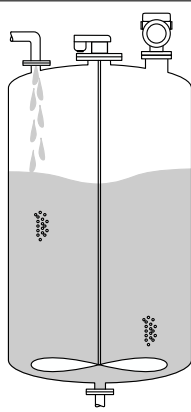
Antena wbudowana, PEEK, 20 mm (0,75 in), w zbiorniku z mieszadłem

	Grupa mediów	Zakres pomiarowy
	A (ϵ_r 1,4 ... 1,9)	1 m (3,3 ft)
	B (ϵ_r 1,9 ... 4)	1,5 m (5 ft)
	C (ϵ_r 4 ... 10)	3 m (10 ft)
	D (ϵ_r >10)	5 m (16 ft)

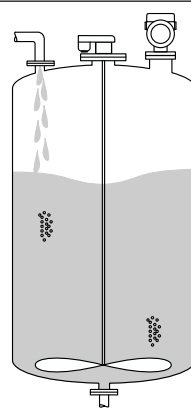
Antena z pokryciem PTFE, montaż czołowy, 50 mm (2 in) w zbiorniku z mieszadłem

	Grupa mediów	Zakres pomiarowy
	A0 (ϵ_r 1,2 ... 1,4)	2 m (7 ft)
	A (ϵ_r 1,4 ... 1,9)	4 m (13 ft)
	B (ϵ_r 1,9 ... 4)	7 m (23 ft)
	C (ϵ_r 4 ... 10)	15 m (49 ft)
	D (ϵ_r >10)	25 m (82 ft)

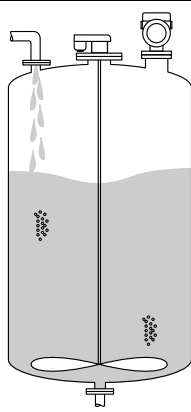
Antena z pokryciem PTFE, montaż czołowy, 80 mm (3 in) w zbiorniku z mieszadłem

	Grupa mediów	Zakres pomiarowy
	A0 (ϵ_r 1,2 ... 1,4)	7 m (23 ft)
	A (ϵ_r 1,4 ... 1,9)	13 m (43 ft)
	B (ϵ_r 1,9 ... 4)	25 m (82 ft)
	C (ϵ_r 4 ... 10)	50 m (164 ft)
	D (ϵ_r >10)	60 m (197 ft)

Antena z pokryciem PEEK, 20 mm (0,75 in) w zbiorniku z mieszadłem

	Grupa mediów	Zakres pomiarowy
	A (ϵ_r 1,4 ... 1,9)	1 m (3,3 ft)
	B (ϵ_r 1,9 ... 4)	1,5 m (5 ft)
	C (ϵ_r 4 ... 10)	3 m (10 ft)
	D (ϵ_r >10)	5 m (16 ft)

Antena z pokryciem PEEK, 40 mm (1,5 in) w zbiorniku z mieszadłem

	Grupa mediów	Zakres pomiarowy
	A0 (ϵ_r 1,2 ... 1,4)	1 m (3,3 ft)
	A (ϵ_r 1,4 ... 1,9)	1,5 m (5 ft)
	B (ϵ_r 1,9 ... 4)	3 m (10 ft)
	C (ϵ_r 4 ... 10)	7 m (23 ft)
	D (ϵ_r >10)	11 m (36 ft)

Częstotliwość pracy

Okolo 80 GHz

W jednym zbiorniku, bez wzajemnego zakłócania pracy, można zainstalować maksymalnie 8 urządzeń.

Moc wyjściowa sygnału mikrofalowego

- Maks. energia wiązki radarowej: 6,3 mW
- Średnia moc wyjściowa: 63 μ W

Wielkości wyjściowe

Sygnal wyjściowy	<p>HART</p> <p>Kodowanie sygnału: Sygnal zmodulowany FSK $\pm 0,5$ mA nakładany na sygnal prądowy</p> <p>Szybkość transmisji danych: 1 200 Bit/s</p> <p>Separacja galwaniczna: Tak</p> <p>Wyjście prądowe</p> <p>4 ... 20 mA z nałożonym sygnałem cyfrowym opartym na protokole HART, 2-przew.</p> <p>Wyjście prądowe umożliwia wybór trzech różnych trybów pracy:</p> <ul style="list-style-type: none"> ■ 4,0 ... 20,5 mA ■ NAMUR NE 43: 3,8 ... 20,5 mA (ustawienie fabryczne) ■ Tryb US: 3,9 ... 20,8 mA
Sygnalizacja alarmu	<p>Wyjście prądowe</p> <p>Tryb obsługi błędu (zgodnie z NAMUR, zalecenie NE 43):</p> <ul style="list-style-type: none"> ■ Alarm poziomu minimalnego (= ustawienie fabryczne): 3,6 mA ■ Alarm poziomu maksymalnego: 22 mA <p>Wyświetlacz lokalny</p> <p>Sygnal statusu (zgodnie z zaleceniami NAMUR NE 107): Komunikat tekstowy na wyświetlaczu</p> <p>Oprogramowanie wykorzystujące interfejs serwisowy (CDI)</p> <p>Sygnal statusu (zgodnie z zaleceniami NAMUR NE 107): Komunikat tekstowy na wyświetlaczu</p> <p>Oprogramowanie narzędziowe z wykorzystaniem interfejsu HART</p> <p>Sygnal statusu (zgodnie z zaleceniami NAMUR NE 107): Komunikat tekstowy na wyświetlaczu</p>
Linearyzacja	<p>Funkcja linearyzacji dostępna w przyrządzie umożliwia konwersję wartości mierzonej na dowolne jednostki długości, masy, przepływu lub objętości.</p> <p>Wstępnie zaprogramowane krzywe linearyzacji</p> <p>Tabele linearyzacji do obliczania objętości w następujących zbiornikach są wstępnie zaprogramowane w przyrządzie:</p> <ul style="list-style-type: none"> ■ Dno typu odwrócony ostrosłup ■ Dno stożkowe ■ Dno pochyłe ■ Zbiornik cylindryczny poziomy ■ Zbiornik kulisty <p>Inne tabele linearyzacji, składające się z maks. 32 par wartości, mogą być wprowadzane ręcznie.</p>

Wybór zmiennych HART

- Poziom
- Odległość
- Napięcie na zaciskach
- Temperatura elektroniki
- Temperatura czujnika
- Amplituda absolutna echa
- Amplituda względna echa
- Całka w otoczeniu anteny
- Wskaźnik osadu
- Osad lub kondensacja na sondzie
- Indeks piany
- Wykryto pianę
- Procent zakresu
- Prąd pętli prądowej
- Prąd na zaciskach
- Nieużywany

Obsługiwane funkcje

- Tryb Burst
- Dodatkowe informacje o statusie przetwornika
- Blokada przyrządu

Parametry Wireless HART

Minimalne napięcie podczas załączania:

10,5 V

Chwilowy pobór prądu podczas załączania:

< 3,6 mA

Czas załączania:

< 15 s

Minimalne napięcie pracy:

10,5 V

Prąd Multidrop:

4 mA

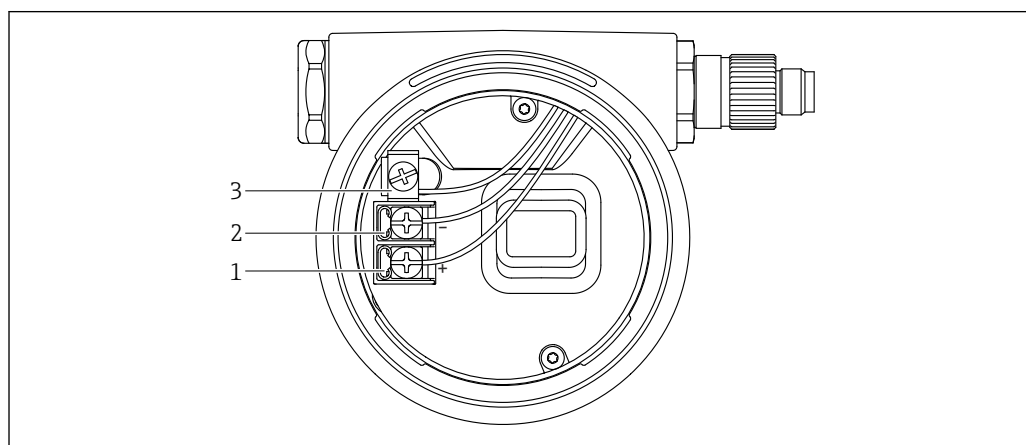
Czas nawiązania połączenia:

< 30 s

Zasilanie

Schemat zacisków

Obudowa jednokomorowa

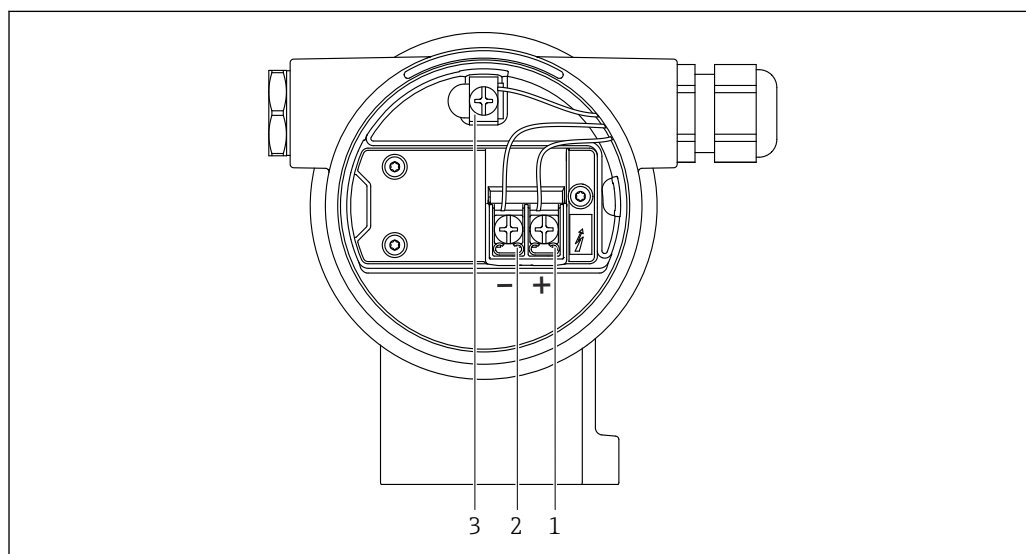


A0042594

☑ 3 Zaciski połączeniowe i zacisk uziemienia w przedziale podłączeniowym

- 1 Zacisk dodatni
- 2 Zacisk ujemny
- 3 Wewnętrzny zacisk uziemienia

Obudowa dwukomorowa

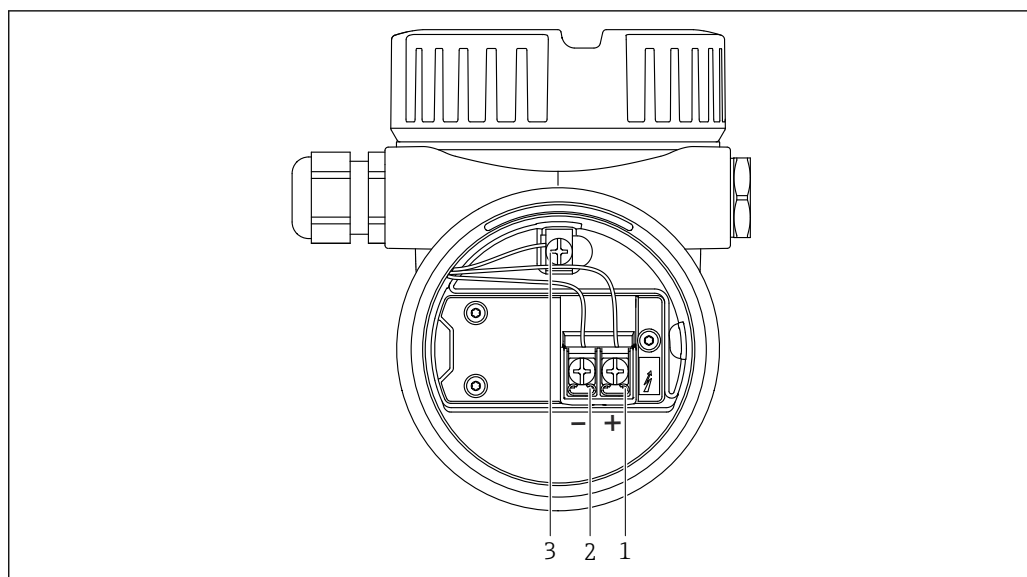


A0042803

☑ 4 Zaciski połączeniowe i zacisk uziemienia w przedziale podłączeniowym

- 1 Zacisk dodatni
- 2 Zacisk ujemny
- 3 Wewnętrzny zacisk uziemienia

Obudowa dwukomorowa w kształcie litery L



5 Zaciski połączeniowe i zacisk uziemienia w przedziale podłączeniowym

- 1 Zacisk dodatni
- 2 Zacisk ujemny
- 3 Wewnętrzny zacisk uziemienia

Zaciski

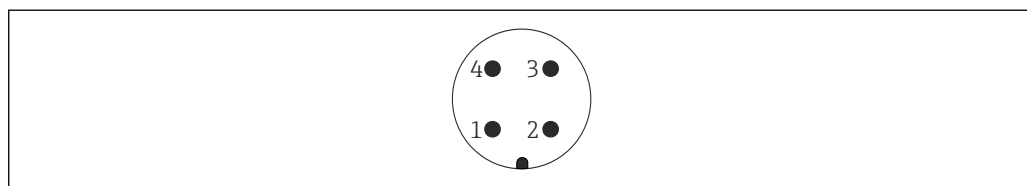
- Napięcie zasilania i wewnętrzny zacisk uziemienia: 0,5 ... 2,5 mm² (20 ... 14 AWG)
- Zewnętrzny zacisk uziemienia: 0,5 ... 4 mm² (20 ... 12 AWG)

Dostępne złącza wtykowe

i W przypadku wersji ze złączem wtykowym, przy podłączaniu przyrządu nie jest konieczne otwieranie obudowy.

Zastosować załączone uszczelki, aby zapobiec penetracji wilgoci do wnętrza przyrządu.

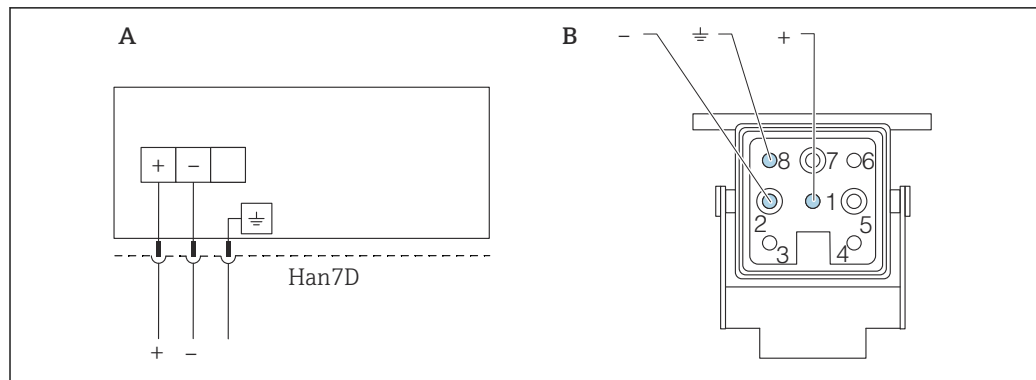
Przetworniki pomiarowe z wtykiem M12



- 1 + sygnału
- 2 Nieużywany
- 3 - sygnału
- 4 Uziemienie

Jako akcesoria do przyrządów z wtykami M12, dostępne są różne gniazda M-12.

Przetworniki pomiarowe z wtykiem Harting Han7D



- A Podłączenie elektryczne przyrządów z wtykiem Harting Han7D
 B Widok gniazda po stronie przyrządu
 - Brązowy
 ≍ Żółtozielony
 + Niebieski

A0041011

Materiał

CuZn, złoczone styki w gnieździe i wtyczce

Napięcie zasilania

Napięcie zasilania zależy od wybranego typu dopuszczenia przyrządu

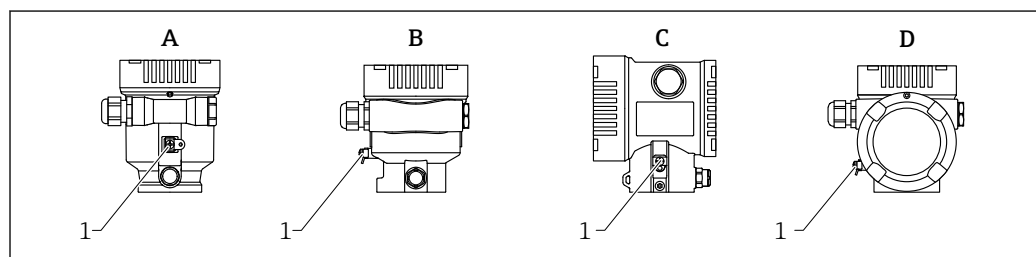
Strefa niezagrażona wybuchem, Ex d, Ex e	10,5 ... 35 V _{DC}
Ex i	10,5 ... 30 V _{DC}
Prąd znamionowy	4 ... 20 mA

i Zasilacz powinien być sprawdzony pod kątem spełnienia wymagań bezpieczeństwa (np., PELV, SELV, Klasa II) i zgodności ze specyfikacjami protokołu komunikacyjnego.

Zgodnie z normą IEC/EN61010-1, przyrząd powinien być wyposażony w oddzielny wyłącznik lub wyłącznik automatyczny

Wyrównanie potencjałów

Nie podłączać uziemienia ochronnego przyrządu. W razie konieczności, przed podłączeniem przyrządu należy podłączyć zewnętrzny zacisk uziemienia przetwornika do linii wyrównania potencjałów.



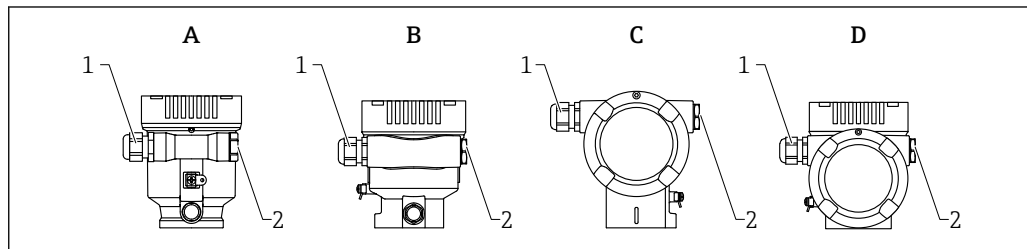
A0046583

- A Obudowa jednokomorowa, tworzywo sztuczne
 B Obudowa jednokomorowa, aluminium
 C Obudowa dwukomorowa
 D Obudowa dwukomorowa, w kształcie litery L
 1 Zacisk uziemienia do podłączenia z linią wyrównania potencjałów

⚠ OSTRZEŻENIE**Zagrożenie wybuchem!**

- ▶ Jeśli przyrząd jest używany w strefach zagrożonych wybuchem, należy przestrzegać instrukcji bezpieczeństwa Ex, podanych w odrębnej dokumentacji.

- i** W celu zapewnienia odpowiedniej kompatybilności elektromagnetycznej:
 - Przewód wyrównania potencjałów powinien być jak najkrótszy
 - Minimalny przekrój przewodu powinien wynosić 2,5 mm² (14 AWG)

Wprowadzenia przewodów

- A Obudowa jednokomorowa z tworzywa sztucznego
- B Obudowa jednokomorowa z aluminium
- C Obudowa dwukomorowa
- D Obudowa dwukomorowa w kształcie litery L
- 1 Wprowadzenie przewodu
- 2 Zaślepka

Typ wprowadzenia przewodu zależy od zamówionej wersji przyrządu.

- i** Przewody podłączeniowe należy zawsze prowadzić ku dołowi, aby zapobiec penetracji wilgoci do przedziału przyłączeniowego.

W razie potrzeby należy poprowadzić przewód ze zwisem lub zastosować osłonę pogodową.

Parametry przewodów**Przekrój znamionowy**

- Przewód zasilający
0,5 ... 2,5 mm² (20 ... 13 AWG)
- Przewód uziemienia ochronnego lub uziemienia ekranu przewodu
> 1 mm² (17 AWG)
- Zewnętrzny zacisk uziemienia
0,5 ... 4 mm² (20 ... 12 AWG)

Średnica zewnętrzna przewodu

Zewnętrzna średnica przewodu zależy od zastosowanego dławika kablowego

- Dławik z tworzywa sztucznego:
ø5 ... 10 mm (0,2 ... 0,38 in)
- Dławik z mosiądzu niklowanego:
ø7 ... 10,5 mm (0,28 ... 0,41 in)
- Dławik ze stali k.o.:
ø7 ... 12 mm (0,28 ... 0,47 in)

Ogranicznik przepięć

Ogranicznik przepięć można zamówić, wybierając odpowiednią opcję w pozycji kodu zamówieniowego "Akcesoria zamontowane"

Wersja bez opcjonalnego ogranicznika przepięć

Przyrządy Endress+Hauser spełniają wymagania określone w normie PN-EN 61326-1 (Tabela 2 Środowisko przemysłowe).

Zależnie od typu portu (zasilanie DC, port wejścia/wyjścia) stosuje się różne poziomy testu, zgodnie z PN-EN 61326-1, w celu określenia przepięć chwilowych (udary wg PN-EN 61000-4-5):

Poziom testu dla portu zasilania DC i portu wejścia/wyjścia wynosi 1 000 V względem ziemi

Przyrządy z opcjonalnym ogranicznikiem przepięć

- Napięcie przeskoku: min. 400 V_{DC}
- Test zgodnie z PN-EN 60079-14 podrozdział 12.3 (PN-EN 60060-1 rozdział 7)
- Nominalny prąd wyładowczy: 10 kA

Kategoria przepięciowa

Kategoria przepięciowa II

Parametry metrologiczne**Warunki odniesienia**

- Temperatura = +24 °C (+75 °F) ±5 °C (±9 °F)
- Ciśnienie = 960 mbar abs. (14 psia) ±100 mbar (±1,45 psi)
- Wilgotność = 60 % ±15 %
- Reflektor: płytką metalową o średnicy ≥ 1 m (40 in)
- Brak elementów zakłócających w obszarze wiązki pomiarowej

Maksymalny błąd pomiaru**Dokładność w warunkach odniesienia****Dokładność**

Dokładność jest sumą nieliniowości, błędu powtarzalności i histerezy.

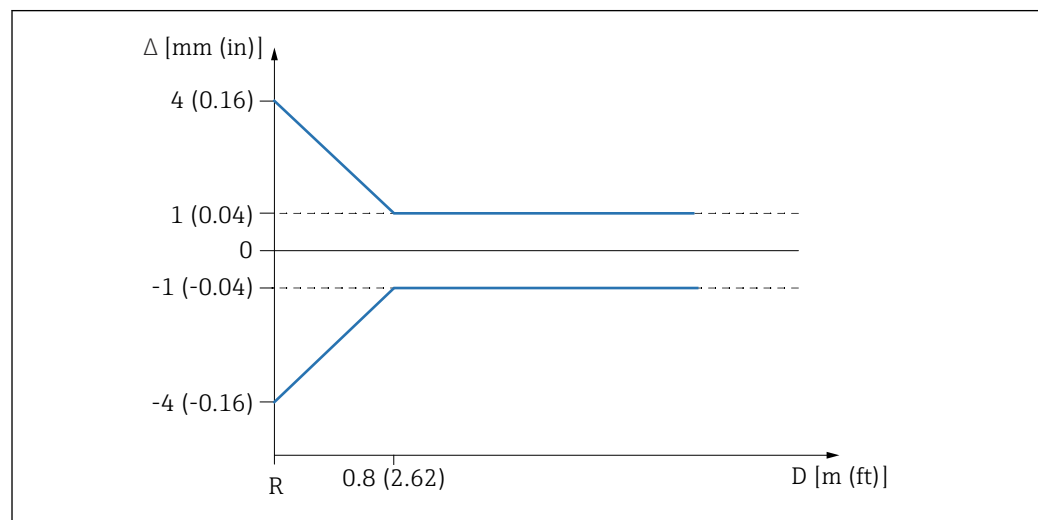
- Zakres pomiarowy do 0,8 m (2,62 ft): maks. ±4 mm (±0,16 in)
- Zakres pomiarowy > 0,8 m (2,62 ft): ±1 mm (±0,04 in)

Błąd powtarzalności

Błąd powtarzalności jest uwzględniony w błędzie pomiaru.

≤ 1 mm (0,04 in)

i Jeśli warunki odbiegają od warunków odniesienia, przesunięcie/punkt zerowy wynikające z zaleceń montażowych mogą wynosić do ±4 mm (±0,16 in). Dodatkowe przesunięcie/punkt zerowy można wyeliminować, wprowadzając korekcję (parametr **Korekcja poziomu**) podczas uruchamiania.

Odchyłki wartości zmierzonych dla małej rozpiętości zakresu pomiarowego

6 Maksymalny błąd pomiaru dla małej rozpiętości zakresu pomiarowego

Δ Maksymalny błąd pomiaru

R Punkt odniesienia pomiaru odległości

D Odległość od punktu odniesienia anteny

Rozdzielczość wartości mierzonej

Strefa nieczułości wg DIN EN IEC 61298-2 / DIN EN IEC 60770-1:

- Cyfrowa: 1 mm
- Analogowa: 1 μA

Czas odpowiedzi

Zgodnie z DIN EN IEC 61298-2 / DIN EN IEC 60770-1 czas odpowiedzi skokowej jest czasem następującym po nagłej zmianie sygnału wejściowego do momentu, gdy zmieniony sygnał wyjściowy przyjmie 90 % wartości stanu ustalonego po raz pierwszy.

Czas odpowiedzi można skonfigurować.

Następujące czasy odpowiedzi skokowej mają zastosowanie (zgodnie z DIN EN IEC 61298-2 / DIN EN IEC 60770-1), gdy tłumienie jest wyłączone:

- Częstotliwość impulsów $\geq 5/s$ (czas cyklu ≤ 200 ms)
przy $U = 10,5 \dots 35$ V, $I = 4 \dots 20$ mA oraz $T_{amb} = -50 \dots +80$ °C ($-58 \dots +176$ °F)
- Czas odpowiedzi skokowej < 1 s

Wpływ temperatury otoczenia

Zmiana temperatury otoczenia w stosunku do temperatury odniesienia powoduje zmianę wartości wyjściowej.

Pomiary są wykonywane zgodnie z DIN EN IEC 61298-3 / DIN EN IEC 60770-1

Wyjście cyfrowe (HART)

Średnia $T_C = 2$ mm/10 K

Wyjście analogowe (prądowe)


- Punkt zerowy (4 mA): średnio $T_C = 0,02$ %/10 K
- Zakres (20 mA): średnio $T_C = 0,05$ %/10 K

Wpływ fazy gazowej nad powierzchnią cieczy

W warunkach wysokiego ciśnienia prędkość propagacji sygnałów pomiarowych w warstwie gazu/pary utrzymującej się nad powierzchnią medium jest niższa. Efekt ten zależy od rodzaju fazy gazowej oraz jej temperatury. Powoduje to powstanie systematycznego błędu pomiarowego, który rośnie wraz z odległością pomiędzy punktem odniesienia pomiaru (kołnierzem) a powierzchnią produktu. Poniższa tabela przedstawia ten błąd pomiaru dla niektórych typowych gazów/par (w odniesieniu do odległości, wartość dodatnia oznacza, że mierzona jest zbyt duża odległość):

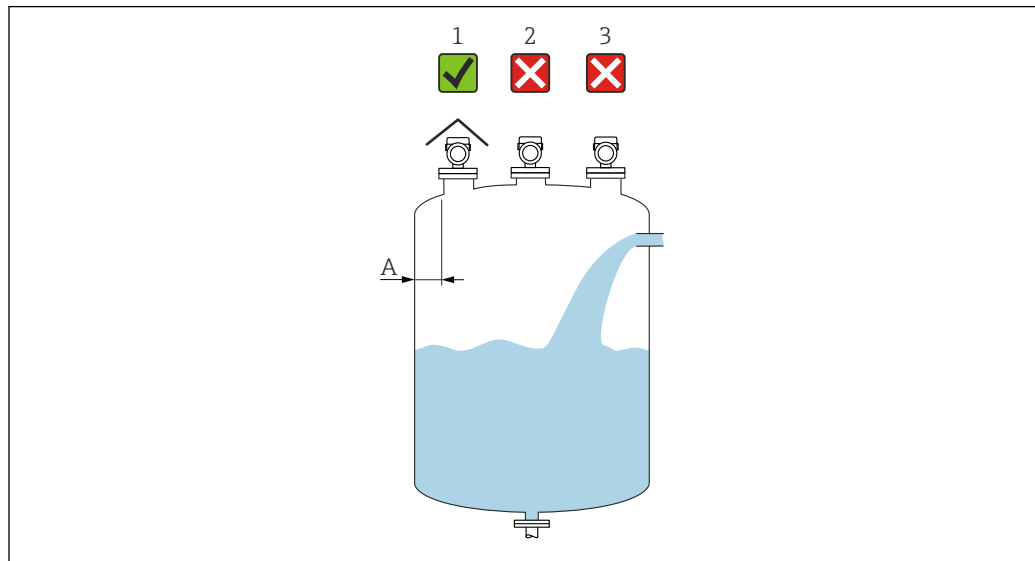
Błąd pomiaru dla niektórych typowych gazów/par

Faza gazowa	Temperatura	Ciśnienie		
		1 bar (14,5 psi)	10 bar (145 psi)	25 bar (362 psi)
Powietrze/azot	+20 °C (+68 °F)	0,00 %	+0,22 %	+0,58 %
	+200 °C (+392 °F)	-0,01 %	+0,13 %	+0,36 %
	+400 °C (+752 °F)	-0,02 %	+0,08 %	+0,29 %
Wodór	+20 °C (+68 °F)	-0,01 %	+0,10 %	+0,25 %
	+200 °C (+392 °F)	-0,02 %	+0,05 %	+0,17 %
	+400 °C (+752 °F)	-0,02 %	+0,03 %	+0,11 %
Nasycona para wodna	+100 °C (+212 °F)	+0,02 %	-	-
	+180 °C (+356 °F)	-	+2,10 %	-
	+263 °C (+505 °F)	-	-	+4,15 %
	+310 °C (+590 °F)	-	-	-
	+364 °C (+687 °F)	-	-	-

 Przy znanej, stałej wartości ciśnienia, spowodowany tym błąd pomiaru można skompensować np. za pomocą funkcji linearyzacji.

Montaż

Miejsce montażu

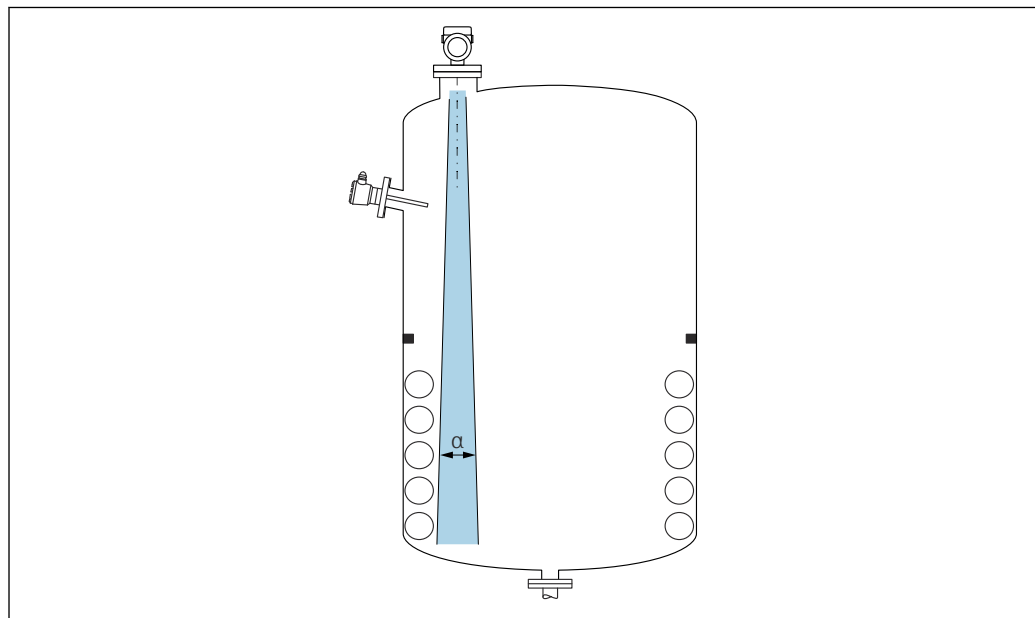


A0016882

- A Zalecana odległość od ściany do zewnętrznej krawędzi króćca wynosi $\sim 1/6$ średnicy zbiornika. Nigdy nie należy montować przyrządu w odległości mniejszej niż 15 cm (5,91 in) od ściany zbiornika.
- 1 Zastosowanie osłony pogodowej; zabezpieczenie przed bezpośrednim działaniem promieni słonecznych i deszczu
- 2 W przypadku montażu na środku zakłócenia mogą spowodować utratę sygnału
- 3 Nie montować powyżej strumienia wlotowego

Pozycja pracy

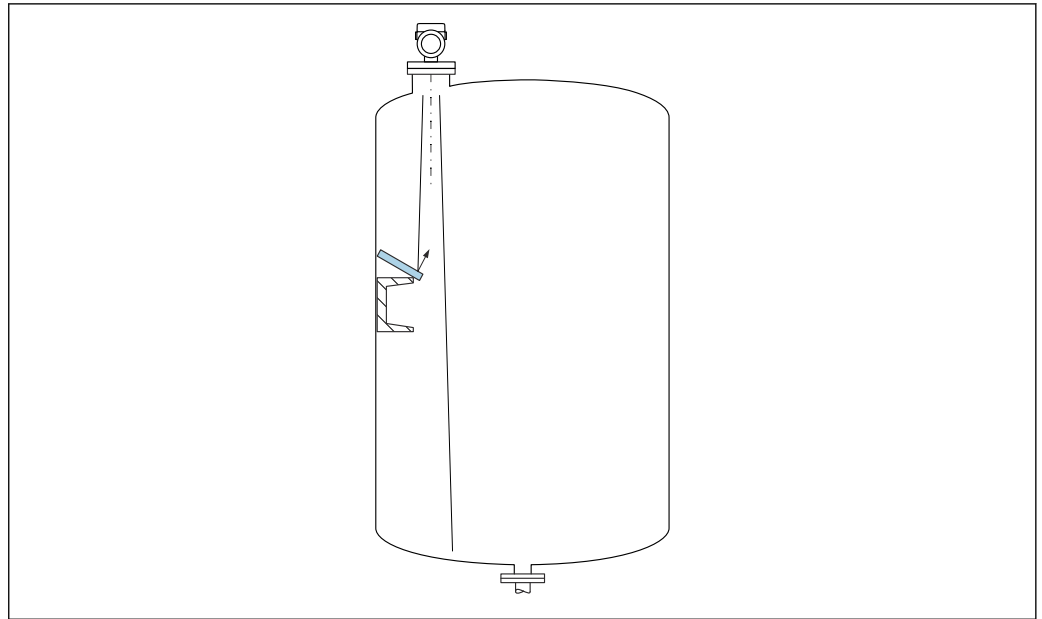
Elementy wewnętrzne zbiornika



A0031777

Unikać montażu w obszarze wiązki pomiarowej elementów, takich jak sygnalizatory poziomu, czujniki temperatury, stężenia, pierścienie wzmacniające, węzownice, przegrody itp. Uwzględnić kąt wiązki α .

Unikanie ech zakłócających



A0031813

W celu wyeliminowania ech zakłócających zalecane jest zainstalowanie metalowych płytek odchylających, zainstalowanych pod kątem, które rozpraszają wiązkę radarową.

Pionowe ustawienie osi anteny

Antena powinna być ustawiona prostopadle do powierzchni medium.

i Jeśli antena nie jest ustawiona prostopadle do powierzchni produktu, jej zasięg może być mniejszy lub mogą pojawić się zakłócenia sygnału pomiarowego.

Pozycjonowanie anteny w kierunku promieniowym

Ze względu na charakterystykę kierunkową anteny, jej pozycjonowanie w kierunku promieniowym nie jest konieczne.

Wskazówki montażowe

Antena wbudowana, PEEK, 20 mm (0,75 in)

Informacje dotyczące króćca montażowego

Maksymalna wysokość króćca H_{max} zależy od jego średnicy D .

Maksymalna wysokość króćca H_{max} w funkcji średnicy D

	ϕD	H_{max}
	40 ... 50 mm (1,6 ... 2 in)	200 mm (8 in)
	50 ... 80 mm (2 ... 3,2 in)	300 mm (12 in)
	80 ... 100 mm (3,2 ... 4 in)	450 mm (18 in)

	ϕD	H_{max}
	100 ... 150 mm (4 ... 6 in)	550 mm (22 in)
	≥ 150 mm (6 in)	850 mm (34 in)

i W przypadku króćców o większej wysokości można się spodziewać obniżenia dokładności pomiaru.

Należy przestrzegać następujących zaleceń:

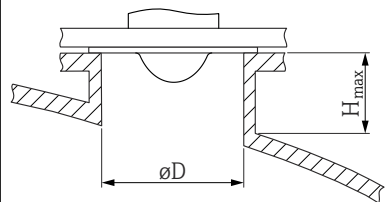
- Krawędź króćca powinna być gładka i pozbawiona zadziorów.
- Krawędź króćca powinna być zaokrąglona.
- Konieczne jest przeprowadzenie mapowania.
- W przypadku aplikacji pomiarowych, w których wysokość króćca jest większa od wartości podanych w tabeli, prosimy o kontakt z Endress+Hauser.

Antena z pokryciem PTFE, montaż czołowy, 50 mm (2 in)

Informacje dotyczące króćca montażowego

Maksymalna wysokość króćca H_{max} zależy od jego średnicy D .

Maksymalna wysokość króćca H_{max} zależy od jego średnicy D

	ϕD	H_{max}
	50 ... 80 mm (2 ... 3,2 in)	600 mm (24 in)
	80 ... 100 mm (3,2 ... 4 in)	1 000 mm (40 in)
	100 ... 150 mm (4 ... 6 in)	1 250 mm (50 in)
	≥ 150 mm (6 in)	1 850 mm (74 in)

i W przypadku króćców o większej wysokości można się spodziewać obniżenia dokładności pomiaru.

Należy przestrzegać następujących zaleceń:

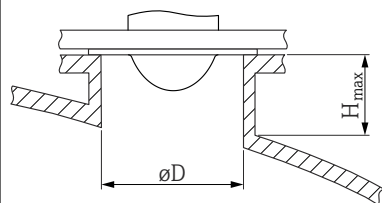
- Krawędź króćca powinna być gładka i pozbawiona zadziorów.
- Krawędź króćca powinna być zaokrąglona.
- Konieczne jest przeprowadzenie mapowania.
- W przypadku aplikacji pomiarowych, w których wysokość króćca jest większa od wartości podanych w tabeli, prosimy o kontakt z Endress+Hauser.

Antena z pokryciem PTFE, montaż czołowy, 80 mm (3 in)

Informacje dotyczące króćca montażowego

Maksymalna wysokość króćca H_{max} zależy od jego średnicy D .

Maksymalna wysokość króćca H_{max} zależy od jego średnicy D

	ϕD	H_{max}
	80 ... 100 mm (3,2 ... 4 in)	1750 mm (70 in)
	100 ... 150 mm (4 ... 6 in)	2200 mm (88 in)
	≥ 150 mm (6 in)	3300 mm (132 in)

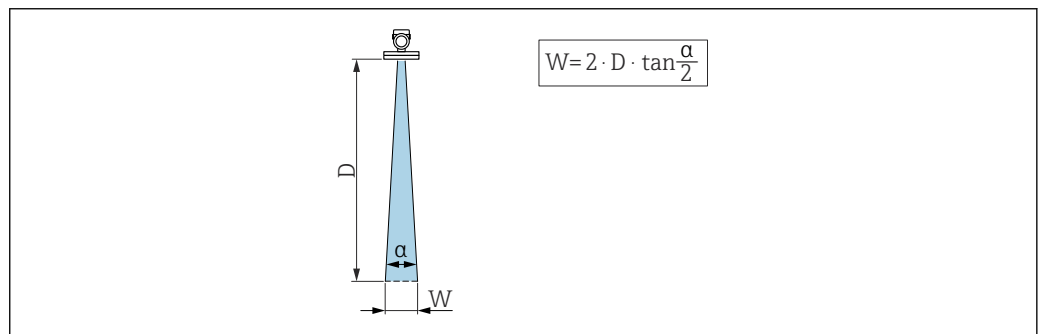
i W przypadku króćców o większej wysokości można się spodziewać obniżenia dokładności pomiaru.

Należy przestrzegać następujących zaleceń:

- Krawędź króćca powinna być gładka i pozbawiona zadziorów.
- Krawędź króćca powinna być zaokrąglona.
- Konieczne jest przeprowadzenie mapowania.
- W przypadku aplikacji pomiarowych, w których wysokość króćca jest większa od wartości podanych w tabeli, prosimy o kontakt z Endress+Hauser.

Kąt wiązki

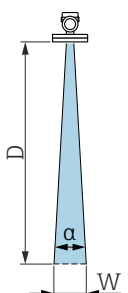
Kąt wiązki definiuje się jako kąt α , w którym gęstość energii fal radarowych osiąga połowę wartości maksymalnej gęstości energii (szerokość 3 dB). Należy jednak pamiętać, że mikrofałe rozchodzą się również poza obszar stożka i są odbijane od elementów znajdujących się poza nim.



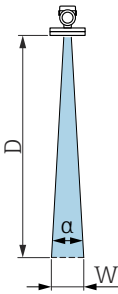
7 Zależność między kątem wiązki α , odległością D a średnicą szerokości wiązki W

i Średnica szerokości wiązki W zależy od kąta wiązki α i odległości D .

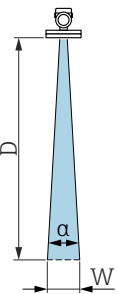
Antena wbudowana, PEEK 20 mm / 3/4", α 14°

$W = D \times 0,26$	D	W
	5 m (16 ft)	1,23 m (4,04 ft)
	10 m (33 ft)	2,46 m (8,07 ft)

Pokrycie PTFE, montaż czołowy 50 mm (2 in) antena, α 7°

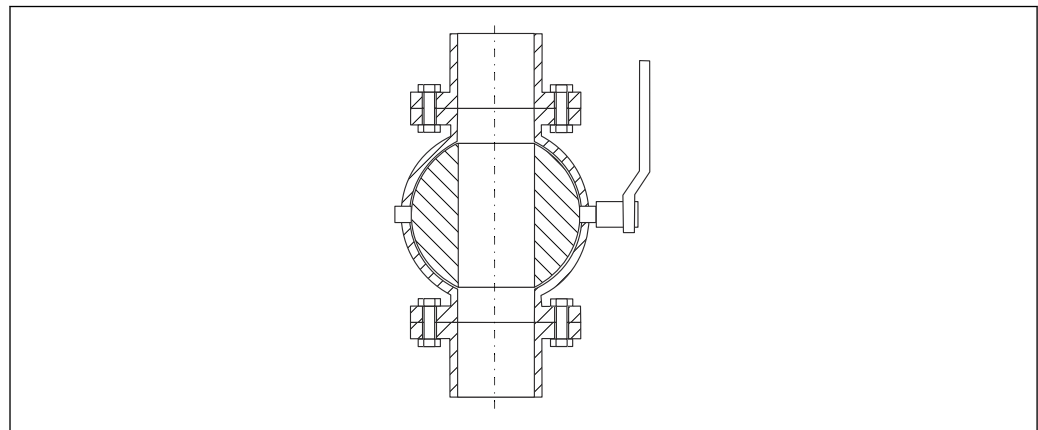
$W = D \times 0,12$	D	W
	5 m (16 ft)	0,61 m (2,00 ft)
	10 m (33 ft)	1,22 m (4,00 ft)
	15 m (49 ft)	1,83 m (6,00 ft)
	20 m (66 ft)	2,44 m (8,01 ft)
	25 m (82 ft)	3,05 m (10,01 ft)
	30 m (98 ft)	3,66 m (12,01 ft)
	35 m (115 ft)	4,27 m (14,01 ft)
	40 m (131 ft)	4,88 m (16,01 ft)
	45 m (148 ft)	5,50 m (18,04 ft)
	50 m (164 ft)	6,11 m (20,05 ft)

Pokrycie PTFE, montaż czołowy 80 mm (3 in) antena, α 3°

$W = D \times 0,05$	D	W
	5 m (16 ft)	0,25 m (0,82 ft)
	10 m (33 ft)	0,50 m (1,64 ft)
	15 m (49 ft)	0,75 m (2,46 ft)
	20 m (66 ft)	1,00 m (3,28 ft)
	25 m (82 ft)	1,25 m (4,10 ft)
	30 m (98 ft)	1,50 m (4,92 ft)
	35 m (115 ft)	1,75 m (5,74 ft)
	40 m (131 ft)	2,00 m (6,56 ft)
	45 m (148 ft)	2,25 m (7,38 ft)
	50 m (164 ft)	2,50 m (8,20 ft)
	60 m (197 ft)	3,00 m (9,84 ft)
	70 m (230 ft)	3,50 m (11,48 ft)
	80 m (262 ft)	4,00 m (13,12 ft)
	100 m (328 ft)	5,00 m (16,40 ft)
125 m (410 ft)	6,25 m (20,51 ft)	

Specjalne zalecenia montażowe

Pomiar poprzez zawór kulowy



A0034564

- Pomiary mogą być także wykonywane przez otwarty zawór kulowy z pełnym otworem.
- Szczelina na przejściach nie może przekraczać 1 mm (0,04 in).
- Średnica otworu kuli zaworu musi być zawsze równa średnicy rury; należy unikać jakichkolwiek występow i przewężeń.

Pomiar z zewnątrz poprzez sklepienie zbiornika wykonane z tworzywa lub poprzez okno z dielektryka

- Stała dielektryczna medium: $\epsilon_r \geq 10$
- Odległość między dolną krawędzią anteny a sklepieniem zbiornika lub okna powinna wynosić ok. 100 mm (4 in).
- Unikać pozycji montażowych, w których występuje kondensacja lub tworzy się osad między anteną a zbiornikiem
- W przypadku montażu na zewnątrz budynków przestrzeń pomiędzy anteną a zbiornikiem należy zabezpieczyć przed wpływem warunków atmosferycznych
- Pomiędzy anteną a zbiornikiem nie należy montować żadnych elementów, które mogłyby stanowić reflektory zakłócające pomiar

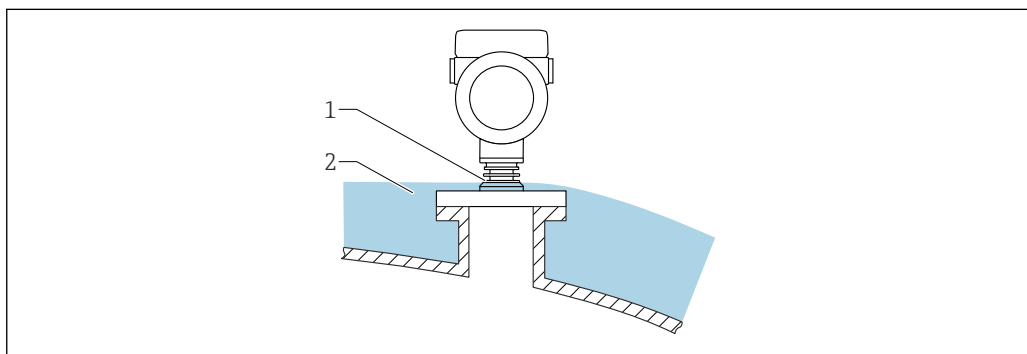
Grubość sklepienia zbiornika lub okna dielektrycznego zależy od ϵ_r materiału.

Grubość materiału może stanowić pełną wielokrotność optymalnej grubości (wg tabeli); należy jednak pamiętać, że przenikliwość mikrofal zmniejsza się znacznie wraz ze wzrostem grubości materiału.

Optymalna grubość materiału

Materiał	Optymalna grubość materiału
PE; ϵ_r 2,3	1,25 mm (0,049 in)
PTFE; ϵ_r 2,1	1,30 mm (0,051 in)
PP; ϵ_r 2,3	1,25 mm (0,049 in)
Perspex; ϵ_r 3,1	1,10 mm (0,043 in)

Zbiorniki z izolacją termiczną



W przypadku wysokich temperatur medium, przyrząd musi być umieszczony w izolacji zbiornika (2), aby nie dopuścić do nadmiernego nagrzewania elektroniki w wyniku promieniowania lub konwekcji ciepła. Nie należy izolować konstrukcji żeber (1).

Środowisko

Zakres temperatury otoczenia

Poniższe wartości dotyczą temperatury medium równej +85 °C (+185 °F). Przy wyższych temperaturach medium dopuszczalna temperatura otoczenia jest obniżona.

- Bez wyświetlacza LCD:
 - Standardowo: -40 ... +85 °C (-40 ... +185 °F)
 - Dostępne opcjonalnie: -50 ... +85 °C (-58 ... +185 °F) z ograniczeniem czasu eksploatacji i parametrów
 - Dostępne opcjonalnie: -60 ... +85 °C (-76 ... +185 °F) z ograniczeniem czasu eksploatacji i parametrów; poniżej -50 °C (-58 °F) przyrządy mogą ulec trwałemu uszkodzeniu
- Z wyświetlaczem LCD: -40 ... +85 °C (-40 ... +185 °F) z ograniczeniem parametrów optycznych takich jak szybkość wyświetlania i kontrast. Można używać bez ograniczeń do -20 ... +60 °C (-4 ... +140 °F)

- i** W przypadku montażu na otwartej przestrzeni przy silnym nasłonecznieniu:
- Przyrząd zamontować w miejscu zacienionym.
 - Unikać bezpośredniego światła słonecznego, szczególnie w ciepłych strefach klimatycznych.
 - Należy stosować osłonę pogodową (patrz Akcesoria).

Wartości graniczne temperatury otoczenia

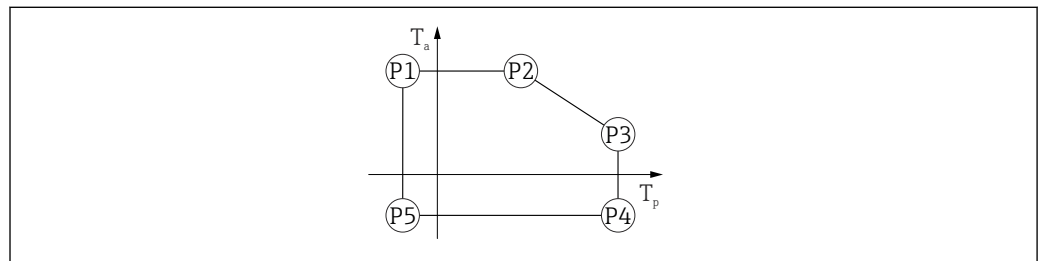
Dopuszczalna temperatura otoczenia (T_a) zależy od wybranego materiału obudowy i zakresu temperatur medium.

W przypadku temperatury (T_p) przy przyłączy procesowym dopuszczalna temperatura otoczenia (T_a) jest niższa.

- i** Poniższe informacje uwzględniają wyłącznie aspekty funkcjonalne. Dla wersji z dopuszczeniami mogą obowiązywać dodatkowe ograniczenia.

Materiał obudowy: tworzywo sztuczne

Opcja zamówienia; zakres temperatur medium: -20 ... +150 °C (-4 ... +302 °F)



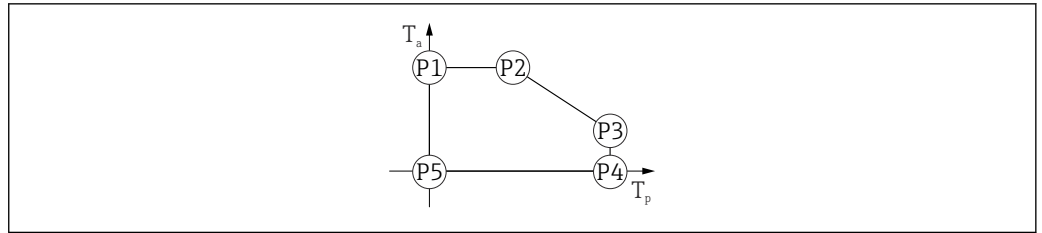
A0032024

- 8** Obudowa z tworzywa sztucznego; zakres temperatur medium: -20 ... +150 °C (-4 ... +302 °F)

P1	=	T_p : -20 °C (-4 °F)		T_a : +76 °C (+169 °F)
P2	=	T_p : +76 °C (+169 °F)		T_a : +76 °C (+169 °F)
P3	=	T_p : +150 °C (+302 °F)		T_a : +25 °C (+77 °F)
P4	=	T_p : +150 °C (+302 °F)		T_a : -20 °C (-4 °F)
P5	=	T_p : -20 °C (-4 °F)		T_a : -20 °C (-4 °F)

- i** W przypadku przyrządów z obudową z tworzywa sztucznego i zatwierdzeniem CSA C/US wybrany zakres temperatur medium -20 ... +150 °C (-4 ... +302 °F) jest ograniczony do 0 ... +150 °C (+32 ... +302 °F).

Zakres temperatur medium: 0 ... +150 °C (+32 ... +302 °F), z zatwierdzeniem CSA C/US

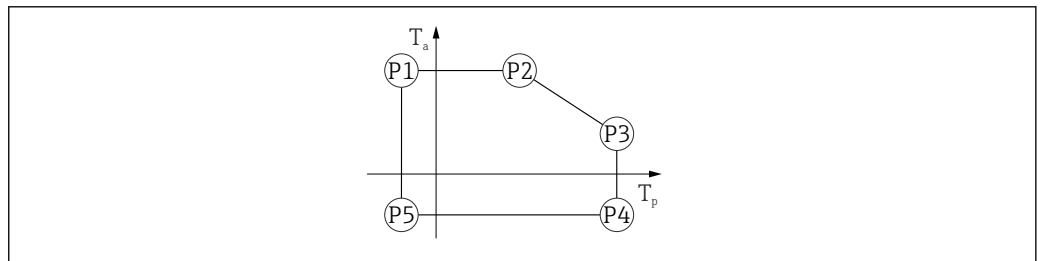


A0048826

9 Obudowa z tworzywa sztucznego; zakres temperatur medium: 0 ... +150 °C (+32 ... +302 °F) z zatwierdzeniem CSA C/US

- P1 = T_p : 0 °C (+32 °F) | T_a : +76 °C (+169 °F)
- P2 = T_p : +76 °C (+169 °F) | T_a : +76 °C (+169 °F)
- P3 = T_p : +150 °C (+302 °F) | T_a : +25 °C (+77 °F)
- P4 = T_p : +150 °C (+302 °F) | T_a : 0 °C (+32 °F)
- P5 = T_p : 0 °C (+32 °F) | T_a : 0 °C (+32 °F)

Opcja zamówienia; zakres temperatur medium: -20 ... +200 °C (-4 ... +392 °F)



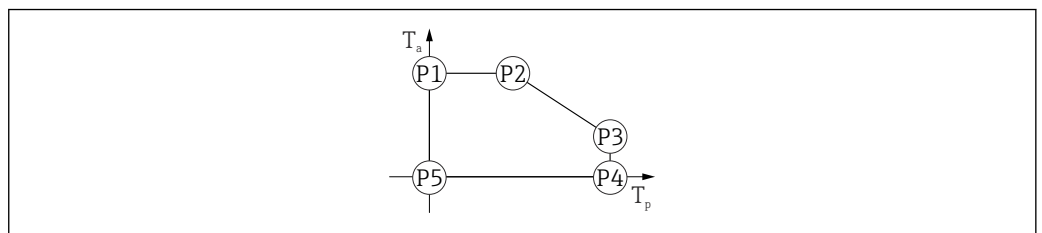
A0032024

10 Obudowa z tworzywa sztucznego; zakres temperatur medium: -20 ... +200 °C (-4 ... +392 °F)

- P1 = T_p : -20 °C (-4 °F) | T_a : +76 °C (+169 °F)
- P2 = T_p : +76 °C (+169 °F) | T_a : +76 °C (+169 °F)
- P3 = T_p : +200 °C (+392 °F) | T_a : +27 °C (+81 °F)
- P4 = T_p : +200 °C (+392 °F) | T_a : -20 °C (-4 °F)
- P5 = T_p : -20 °C (-4 °F) | T_a : -20 °C (-4 °F)

i W przypadku przyrządów z obudową z tworzywa sztucznego i zatwierdzeniem CSA C/US wybrany zakres temperatur medium -20 ... +200 °C (-4 ... +392 °F) jest ograniczony do 0 ... +200 °C (+32 ... +392 °F).

Zakres temperatur medium: 0 ... +200 °C (+32 ... +392 °F), z zatwierdzeniem CSA C/US

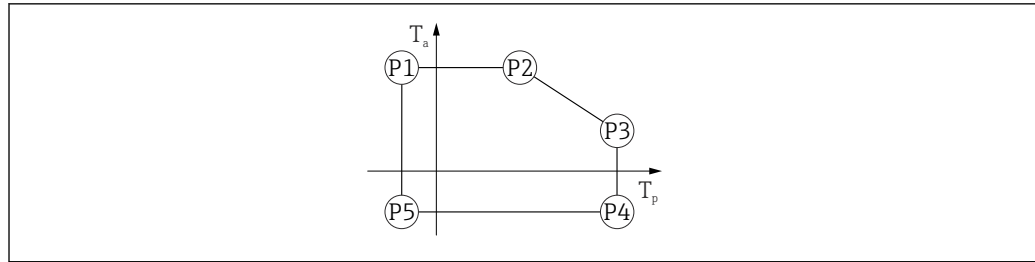


A0048826

11 Obudowa z tworzywa sztucznego; zakres temperatur medium: 0 ... +200 °C (+32 ... +392 °F) z zatwierdzeniem CSA C/US

- P1 = T_p : 0 °C (+32 °F) | T_a : +76 °C (+169 °F)
- P2 = T_p : +76 °C (+169 °F) | T_a : +76 °C (+169 °F)
- P3 = T_p : +200 °C (+392 °F) | T_a : +27 °C (+81 °F)
- P4 = T_p : +200 °C (+392 °F) | T_a : 0 °C (+32 °F)
- P5 = T_p : 0 °C (+32 °F) | T_a : 0 °C (+32 °F)

Zakres temperatur medium: -40 ... +150 °C (-40 ... +302 °F)



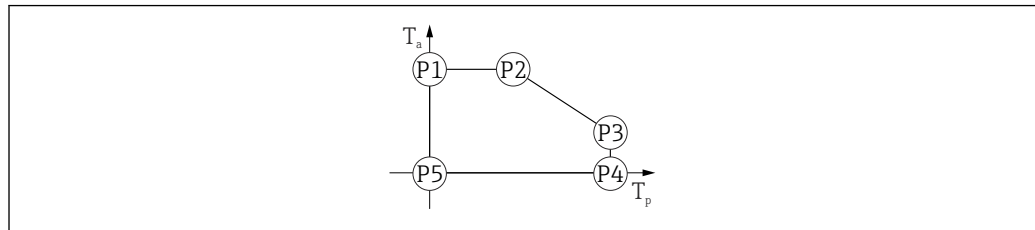
A0032024

12 Obudowa z tworzywa sztucznego; zakres temperatur medium: $-40 \dots +150 \text{ }^\circ\text{C}$ ($-40 \dots +302 \text{ }^\circ\text{F}$)

P1	=	T_p :	$-40 \text{ }^\circ\text{C}$ ($-40 \text{ }^\circ\text{F}$)		T_a :	$+76 \text{ }^\circ\text{C}$ ($+169 \text{ }^\circ\text{F}$)
P2	=	T_p :	$+76 \text{ }^\circ\text{C}$ ($+169 \text{ }^\circ\text{F}$)		T_a :	$+76 \text{ }^\circ\text{C}$ ($+169 \text{ }^\circ\text{F}$)
P3	=	T_p :	$+150 \text{ }^\circ\text{C}$ ($+302 \text{ }^\circ\text{F}$)		T_a :	$+25 \text{ }^\circ\text{C}$ ($+77 \text{ }^\circ\text{F}$)
P4	=	T_p :	$+150 \text{ }^\circ\text{C}$ ($+302 \text{ }^\circ\text{F}$)		T_a :	$-40 \text{ }^\circ\text{C}$ ($-40 \text{ }^\circ\text{F}$)
P5	=	T_p :	$-40 \text{ }^\circ\text{C}$ ($-40 \text{ }^\circ\text{F}$)		T_a :	$-40 \text{ }^\circ\text{C}$ ($-40 \text{ }^\circ\text{F}$)

i W przypadku przyrządów z obudową z tworzywa sztucznego i zatwierdzeniem CSA C/US wybrany zakres temperatur medium $-40 \dots +150 \text{ }^\circ\text{C}$ ($-40 \dots +302 \text{ }^\circ\text{F}$) jest ograniczony do $0 \dots +150 \text{ }^\circ\text{C}$ ($+32 \dots +302 \text{ }^\circ\text{F}$).

Zakres temperatur medium: $0 \dots +150 \text{ }^\circ\text{C}$ ($+32 \dots +302 \text{ }^\circ\text{F}$), z zatwierdzeniem CSA C/US

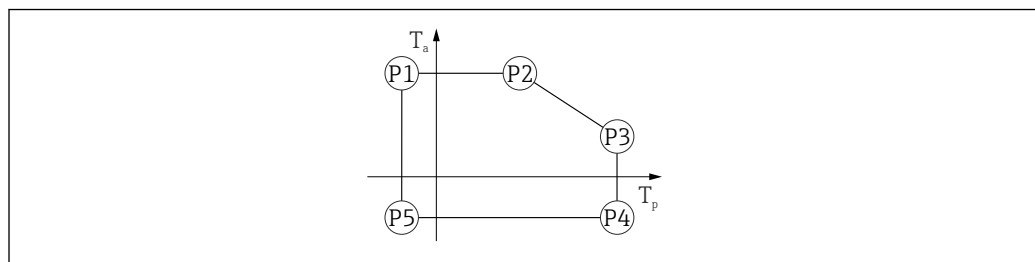


A0048826

13 Obudowa z tworzywa sztucznego; zakres temperatur medium: $0 \dots +150 \text{ }^\circ\text{C}$ ($+32 \dots +302 \text{ }^\circ\text{F}$) z zatwierdzeniem CSA C/US

P1	=	T_p :	$0 \text{ }^\circ\text{C}$ ($+32 \text{ }^\circ\text{F}$)		T_a :	$+76 \text{ }^\circ\text{C}$ ($+169 \text{ }^\circ\text{F}$)
P2	=	T_p :	$+76 \text{ }^\circ\text{C}$ ($+169 \text{ }^\circ\text{F}$)		T_a :	$+76 \text{ }^\circ\text{C}$ ($+169 \text{ }^\circ\text{F}$)
P3	=	T_p :	$+150 \text{ }^\circ\text{C}$ ($+302 \text{ }^\circ\text{F}$)		T_a :	$+25 \text{ }^\circ\text{C}$ ($+77 \text{ }^\circ\text{F}$)
P4	=	T_p :	$+150 \text{ }^\circ\text{C}$ ($+302 \text{ }^\circ\text{F}$)		T_a :	$0 \text{ }^\circ\text{C}$ ($+32 \text{ }^\circ\text{F}$)
P5	=	T_p :	$0 \text{ }^\circ\text{C}$ ($+32 \text{ }^\circ\text{F}$)		T_a :	$0 \text{ }^\circ\text{C}$ ($+32 \text{ }^\circ\text{F}$)

Zakres temperatur medium: $-40 \dots +200 \text{ }^\circ\text{C}$ ($-40 \dots +392 \text{ }^\circ\text{F}$)



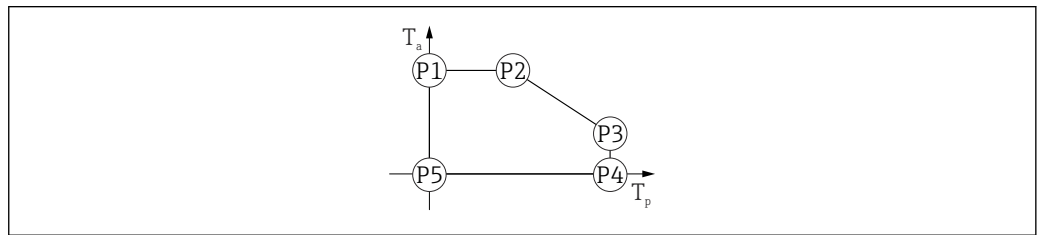
A0032024

14 Obudowa z tworzywa sztucznego; zakres temperatur medium: $-40 \dots +200 \text{ }^\circ\text{C}$ ($-40 \dots +392 \text{ }^\circ\text{F}$)

P1	=	T_p :	$-40 \text{ }^\circ\text{C}$ ($-40 \text{ }^\circ\text{F}$)		T_a :	$+76 \text{ }^\circ\text{C}$ ($+169 \text{ }^\circ\text{F}$)
P2	=	T_p :	$+76 \text{ }^\circ\text{C}$ ($+169 \text{ }^\circ\text{F}$)		T_a :	$+76 \text{ }^\circ\text{C}$ ($+169 \text{ }^\circ\text{F}$)
P3	=	T_p :	$+200 \text{ }^\circ\text{C}$ ($+392 \text{ }^\circ\text{F}$)		T_a :	$+27 \text{ }^\circ\text{C}$ ($+81 \text{ }^\circ\text{F}$)
P4	=	T_p :	$+200 \text{ }^\circ\text{C}$ ($+392 \text{ }^\circ\text{F}$)		T_a :	$-40 \text{ }^\circ\text{C}$ ($-40 \text{ }^\circ\text{F}$)
P5	=	T_p :	$-40 \text{ }^\circ\text{C}$ ($-40 \text{ }^\circ\text{F}$)		T_a :	$-40 \text{ }^\circ\text{C}$ ($-40 \text{ }^\circ\text{F}$)

i W przypadku przyrządów z obudową z tworzywa sztucznego i zatwierdzeniem CSA C/US wybrany zakres temperatur medium $-40 \dots +200 \text{ }^\circ\text{C}$ ($-40 \dots +392 \text{ }^\circ\text{F}$) jest ograniczony do $0 \dots +200 \text{ }^\circ\text{C}$ ($+32 \dots +392 \text{ }^\circ\text{F}$).

Zakres temperatur medium: 0 ... +200 °C (+32 ... +392 °F), z zatwierdzeniem CSA C/US



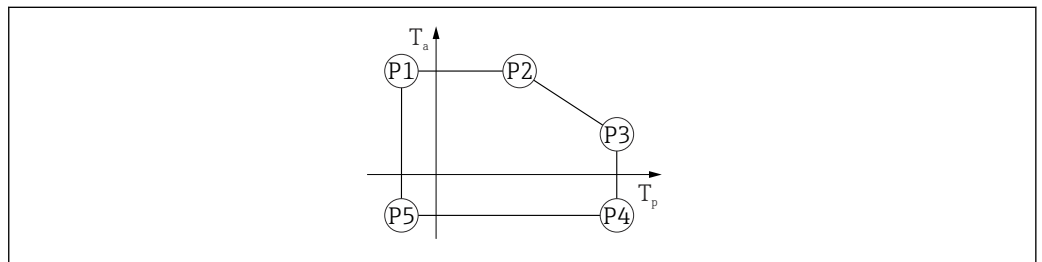
A0048826

15 Obudowa z tworzywa sztucznego; zakres temperatur medium: 0 ... +200 °C (+32 ... +392 °F) z zatwierdzeniem CSA C/US

- P1 = T_p : 0 °C (+32 °F) | T_a : +76 °C (+169 °F)
- P2 = T_p : +76 °C (+169 °F) | T_a : +76 °C (+169 °F)
- P3 = T_p : +200 °C (+392 °F) | T_a : +27 °C (+81 °F)
- P4 = T_p : +200 °C (+392 °F) | T_a : 0 °C (+32 °F)
- P5 = T_p : 0 °C (+32 °F) | T_a : 0 °C (+32 °F)

Materiał obudowy: aluminium

Opcja zamówienia; zakres temperatur medium: -20 ... +150 °C (-4 ... +302 °F)

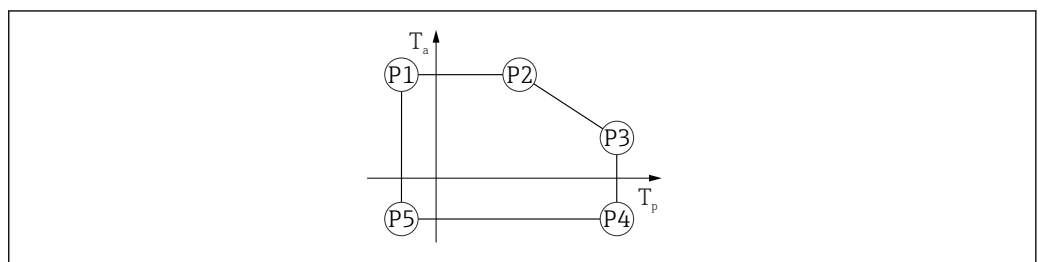


A0032024

16 Obudowa z aluminium; zakres temperatur medium: -20 ... +150 °C (-4 ... +302 °F)

- P1 = T_p : -20 °C (-4 °F) | T_a : +79 °C (+174 °F)
- P2 = T_p : +79 °C (+174 °F) | T_a : +79 °C (+174 °F)
- P3 = T_p : +150 °C (+302 °F) | T_a : +53 °C (+127 °F)
- P4 = T_p : +150 °C (+302 °F) | T_a : -20 °C (-4 °F)
- P5 = T_p : -20 °C (-4 °F) | T_a : -20 °C (-4 °F)

Opcja zamówienia; zakres temperatur medium: -20 ... +200 °C (-4 ... +392 °F)

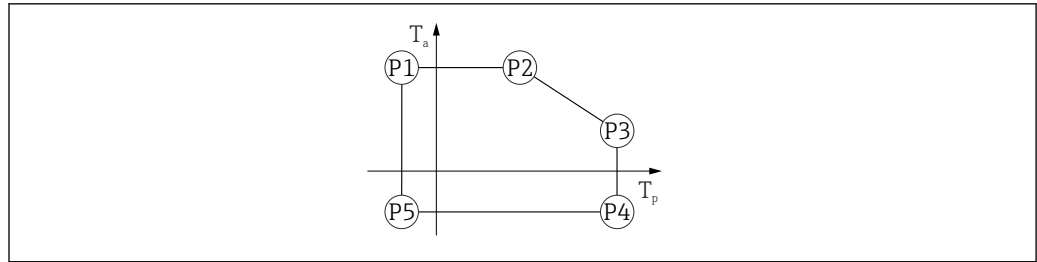


A0032024

17 Obudowa z aluminium; zakres temperatur medium: -20 ... +200 °C (-4 ... +392 °F)

- P1 = T_p : -20 °C (-4 °F) | T_a : +79 °C (+174 °F)
- P2 = T_p : +79 °C (+174 °F) | T_a : +79 °C (+174 °F)
- P3 = T_p : +200 °C (+392 °F) | T_a : +47 °C (+117 °F)
- P4 = T_p : +200 °C (+392 °F) | T_a : -20 °C (-4 °F)
- P5 = T_p : -20 °C (-4 °F) | T_a : -20 °C (-4 °F)

Opcja zamówienia; zakres temperatur medium: -40 ... +150 °C (-40 ... +302 °F)



A0032024

18 Obudowa z aluminium; zakres temperatur medium: $-40 \dots +150 \text{ }^\circ\text{C}$ ($-40 \dots +302 \text{ }^\circ\text{F}$)

$$P1 = T_p: -40 \text{ }^\circ\text{C} (-40 \text{ }^\circ\text{F}) \mid T_a: +79 \text{ }^\circ\text{C} (+174 \text{ }^\circ\text{F})$$

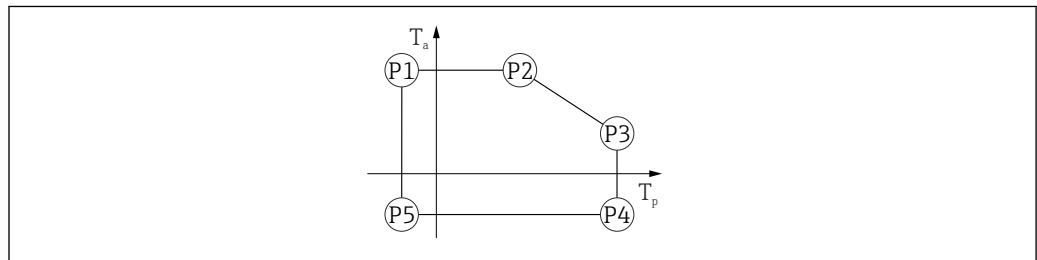
$$P2 = T_p: +79 \text{ }^\circ\text{C} (+174 \text{ }^\circ\text{F}) \mid T_a: +79 \text{ }^\circ\text{C} (+174 \text{ }^\circ\text{F})$$

$$P3 = T_p: +150 \text{ }^\circ\text{C} (+302 \text{ }^\circ\text{F}) \mid T_a: +53 \text{ }^\circ\text{C} (+127 \text{ }^\circ\text{F})$$

$$P4 = T_p: +150 \text{ }^\circ\text{C} (+302 \text{ }^\circ\text{F}) \mid T_a: -40 \text{ }^\circ\text{C} (-40 \text{ }^\circ\text{F})$$

$$P5 = T_p: -40 \text{ }^\circ\text{C} (-40 \text{ }^\circ\text{F}) \mid T_a: -40 \text{ }^\circ\text{C} (-40 \text{ }^\circ\text{F})$$

Opcja zamówienia; zakres temperatur medium: $-40 \dots +200 \text{ }^\circ\text{C}$ ($-40 \dots +392 \text{ }^\circ\text{F}$)



A0032024

19 Obudowa z aluminium; zakres temperatur medium: $-40 \dots +200 \text{ }^\circ\text{C}$ ($-40 \dots +392 \text{ }^\circ\text{F}$)

$$P1 = T_p: -40 \text{ }^\circ\text{C} (-40 \text{ }^\circ\text{F}) \mid T_a: +76 \text{ }^\circ\text{C} (+169 \text{ }^\circ\text{F})$$

$$P2 = T_p: +76 \text{ }^\circ\text{C} (+169 \text{ }^\circ\text{F}) \mid T_a: +76 \text{ }^\circ\text{C} (+169 \text{ }^\circ\text{F})$$

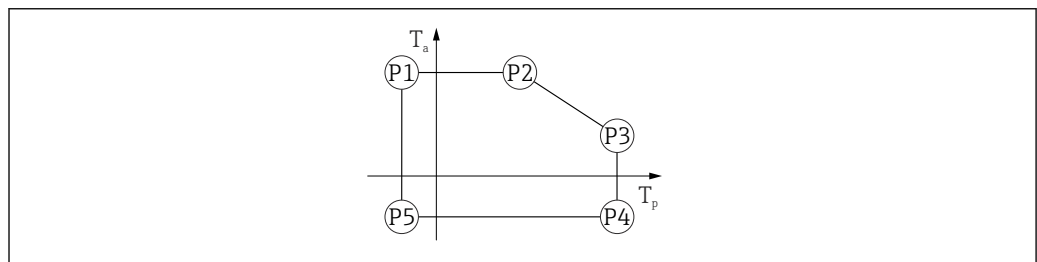
$$P3 = T_p: +200 \text{ }^\circ\text{C} (+392 \text{ }^\circ\text{F}) \mid T_a: +47 \text{ }^\circ\text{C} (+117 \text{ }^\circ\text{F})$$

$$P4 = T_p: +200 \text{ }^\circ\text{C} (+392 \text{ }^\circ\text{F}) \mid T_a: -40 \text{ }^\circ\text{C} (-40 \text{ }^\circ\text{F})$$

$$P5 = T_p: -40 \text{ }^\circ\text{C} (-40 \text{ }^\circ\text{F}) \mid T_a: -40 \text{ }^\circ\text{C} (-40 \text{ }^\circ\text{F})$$

Materiał obudowy: stal k.o. 316L

Opcja zamówienia; zakres temperatur medium: $-20 \dots +150 \text{ }^\circ\text{C}$ ($-4 \dots +302 \text{ }^\circ\text{F}$)



A0032024

20 Obudowa ze stali 316L; zakres temperatur medium: $-20 \dots +150 \text{ }^\circ\text{C}$ ($-4 \dots +302 \text{ }^\circ\text{F}$)

$$P1 = T_p: -20 \text{ }^\circ\text{C} (-4 \text{ }^\circ\text{F}) \mid T_a: +77 \text{ }^\circ\text{C} (+171 \text{ }^\circ\text{F})$$

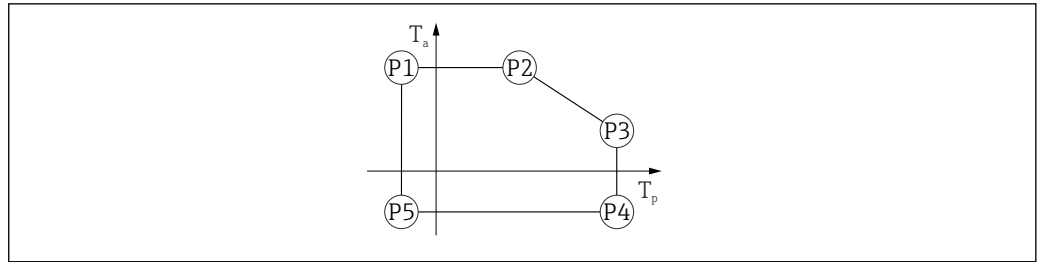
$$P2 = T_p: +77 \text{ }^\circ\text{C} (+171 \text{ }^\circ\text{F}) \mid T_a: +77 \text{ }^\circ\text{C} (+171 \text{ }^\circ\text{F})$$

$$P3 = T_p: +150 \text{ }^\circ\text{C} (+302 \text{ }^\circ\text{F}) \mid T_a: +43 \text{ }^\circ\text{C} (+109 \text{ }^\circ\text{F})$$

$$P4 = T_p: +150 \text{ }^\circ\text{C} (+302 \text{ }^\circ\text{F}) \mid T_a: -20 \text{ }^\circ\text{C} (-4 \text{ }^\circ\text{F})$$

$$P5 = T_p: -20 \text{ }^\circ\text{C} (-4 \text{ }^\circ\text{F}) \mid T_a: -20 \text{ }^\circ\text{C} (-4 \text{ }^\circ\text{F})$$

Opcja zamówienia; zakres temperatur medium: $-20 \dots +200 \text{ }^\circ\text{C}$ ($-4 \dots +392 \text{ }^\circ\text{F}$)

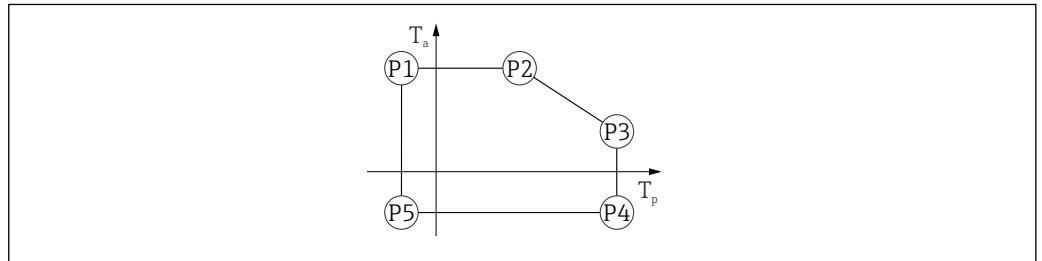


A0032024

☑ 21 Obudowa ze stali 316L; zakres temperatur medium: $-20 \dots +200 \text{ }^\circ\text{C}$ ($-4 \dots +392 \text{ }^\circ\text{F}$)

- P1 = $T_p: -20 \text{ }^\circ\text{C} (-4 \text{ }^\circ\text{F})$ | $T_a: +77 \text{ }^\circ\text{C} (+171 \text{ }^\circ\text{F})$
- P2 = $T_p: +77 \text{ }^\circ\text{C} (+171 \text{ }^\circ\text{F})$ | $T_a: +77 \text{ }^\circ\text{C} (+171 \text{ }^\circ\text{F})$
- P3 = $T_p: +200 \text{ }^\circ\text{C} (+392 \text{ }^\circ\text{F})$ | $T_a: +38 \text{ }^\circ\text{C} (+100 \text{ }^\circ\text{F})$
- P4 = $T_p: +200 \text{ }^\circ\text{C} (+392 \text{ }^\circ\text{F})$ | $T_a: -20 \text{ }^\circ\text{C} (-4 \text{ }^\circ\text{F})$
- P5 = $T_p: -20 \text{ }^\circ\text{C} (-4 \text{ }^\circ\text{F})$ | $T_a: -20 \text{ }^\circ\text{C} (-4 \text{ }^\circ\text{F})$

Opcja zamówienia; zakres temperatur medium: $-40 \dots +150 \text{ }^\circ\text{C}$ ($-40 \dots +302 \text{ }^\circ\text{F}$)

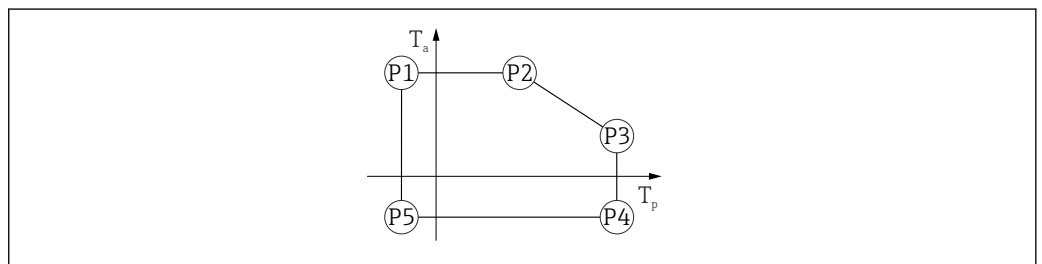


A0032024

☑ 22 Obudowa ze stali 316L; zakres temperatur medium: $-40 \dots +150 \text{ }^\circ\text{C}$ ($-40 \dots +302 \text{ }^\circ\text{F}$)

- P1 = $T_p: -40 \text{ }^\circ\text{C} (-40 \text{ }^\circ\text{F})$ | $T_a: +77 \text{ }^\circ\text{C} (+171 \text{ }^\circ\text{F})$
- P2 = $T_p: +77 \text{ }^\circ\text{C} (+171 \text{ }^\circ\text{F})$ | $T_a: +77 \text{ }^\circ\text{C} (+171 \text{ }^\circ\text{F})$
- P3 = $T_p: +150 \text{ }^\circ\text{C} (+302 \text{ }^\circ\text{F})$ | $T_a: +43 \text{ }^\circ\text{C} (+109 \text{ }^\circ\text{F})$
- P4 = $T_p: +150 \text{ }^\circ\text{C} (+302 \text{ }^\circ\text{F})$ | $T_a: -40 \text{ }^\circ\text{C} (-40 \text{ }^\circ\text{F})$
- P5 = $T_p: -40 \text{ }^\circ\text{C} (-40 \text{ }^\circ\text{F})$ | $T_a: -40 \text{ }^\circ\text{C} (-40 \text{ }^\circ\text{F})$

Opcja zamówienia; zakres temperatur medium: $-40 \dots +200 \text{ }^\circ\text{C}$ ($-40 \dots +392 \text{ }^\circ\text{F}$)



A0032024

☑ 23 Obudowa ze stali 316L; zakres temperatur medium: $-40 \dots +200 \text{ }^\circ\text{C}$ ($-40 \dots +392 \text{ }^\circ\text{F}$)

- P1 = $T_p: -40 \text{ }^\circ\text{C} (-40 \text{ }^\circ\text{F})$ | $T_a: +77 \text{ }^\circ\text{C} (+171 \text{ }^\circ\text{F})$
- P2 = $T_p: +77 \text{ }^\circ\text{C} (+171 \text{ }^\circ\text{F})$ | $T_a: +77 \text{ }^\circ\text{C} (+171 \text{ }^\circ\text{F})$
- P3 = $T_p: +200 \text{ }^\circ\text{C} (+392 \text{ }^\circ\text{F})$ | $T_a: +38 \text{ }^\circ\text{C} (+100 \text{ }^\circ\text{F})$
- P4 = $T_p: +200 \text{ }^\circ\text{C} (+392 \text{ }^\circ\text{F})$ | $T_a: -40 \text{ }^\circ\text{C} (-40 \text{ }^\circ\text{F})$
- P5 = $T_p: -40 \text{ }^\circ\text{C} (-40 \text{ }^\circ\text{F})$ | $T_a: -40 \text{ }^\circ\text{C} (-40 \text{ }^\circ\text{F})$

Temperatura składowania

- Bez wyświetlacza LCD: $-40 \dots +90 \text{ }^\circ\text{C}$ ($-40 \dots +194 \text{ }^\circ\text{F}$)
- Z wyświetlaczem LCD: $-40 \dots +85 \text{ }^\circ\text{C}$ ($-40 \dots +185 \text{ }^\circ\text{F}$)

Klasa klimatyczna

DIN EN 60068-2-38 (próba Z/AD)

Wysokość pracy wg IEC 61010-1 ed. 3	<ul style="list-style-type: none"> ▪ Zwykle do 2 000 m (6 600 ft) n.p.m. ▪ Powyżej 2 000 m (6 600 ft) w następujących warunkach: <ul style="list-style-type: none"> ▪ Napięcie zasilania < 35 V_{DC} ▪ Instalacja elektryczna, kategoria przepięciowa 1
Stopień ochrony	<p>Próba wg IEC 60529 i NEMA 250-2014</p> <p>Obudowa i przyłącze procesowe</p> <p>IP66/68, TYP 4X/6P (IP68: (1,83 mH₂O przez 24 h))</p> <p>Wprowadzenia przewodów</p> <ul style="list-style-type: none"> ▪ Dławik M20, tworzywo sztuczne, IP66/68 typ 4X/6P ▪ Dławik M20, mosiądz niklowany, IP66/68 typ 4X/6P ▪ Dławik M20, 316L, IP66/68 typ 4X/6P ▪ Gwint M20, IP66/68 typ 4X/6P ▪ Gwint G1/2, IP66/68 typ 4X/6P Jeśli wybrano gwint G1/2, przyrząd jest standardowo dostarczany z gwintem M20, a adapter G1/2 jest dołączony do zestawu wraz z odpowiednią dokumentacją ▪ Gwint NPT1/2, IP66/68 typ 4X/6P ▪ Wtyk HAN7D, 90 stopni, IP65 NEMA typ 4X ▪ Wtyk M12 <ul style="list-style-type: none"> ▪ Obudowa zamknięta i podłączony przewód: IP66/67, NEMA Typ 4X ▪ Obudowa otwarta i przewód niepodłączony: IP20, NEMA Typ 1 <p>NOTYFIKACJA</p> <p>Wtyk M12 i wtyk HAN7D: nieprawidłowe zamontowanie może unieważnić klasę ochronności IP!</p> <ul style="list-style-type: none"> ▶ Stopień ochrony jest zapewniony wyłącznie wtedy, gdy przewód połączeniowy jest podłączony, a nakrętka mocująca mocno dokręcona. ▶ Stopień ochrony jest zapewniony wyłącznie wtedy, gdy zastosowany przewód połączeniowy odpowiada parametrom dla stopnia ochrony IP67, NEMA Typ 4X. ▶ Klasy ochronności IP są zachowane tylko w przypadku użycia zaślepki lub podłączenia przewodu.
Odporność na drgania	DIN EN 60068-2-64 / IEC 60068-2-64 dla 5 ... 2 000 Hz: 1.5 (m/s ²) ² /Hz
Kompatybilność elektromagnetyczna (EMC)	<ul style="list-style-type: none"> ▪ Kompatybilność elektromagnetyczna zgodnie z normą EN 61326 i zaleceniami NAMUR EMC (NE21) ▪ W odniesieniu do bezpieczeństwa funkcjonalnego (SIL) spełniono wymagania EN 61326-3-x ▪ Maksymalny błąd pomiaru podczas prób kompatybilności elektromagnetycznej: < 0,5 % zakresu. <p>Dodatkowe informacje, patrz Deklaracja zgodności UE.</p>

Proces

Zakres ciśnienia medium

▲ OSTRZEŻENIE

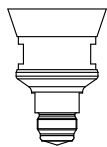
Maksymalne ciśnienie pracy przyrządu zależy od elementu układu pomiarowego o najniższym ciśnieniu nominalnym (elementami są: przyłącze procesowe, opcjonalne zamontowane części lub akcesoria).

- ▶ Przyrząd można eksploatować wyłącznie w zakresie określonych wartości granicznych określonych dla podzespołów!
- ▶ Maksymalne dopuszczalne ciśnienie pracy (MWP) jest podane na tabliczce znamionowej. Wartość ta dotyczy temperatury odniesienia +20 °C (+68 °F) i może oddziaływać na przyrząd przez nieograniczony czas. Prosimy zwrócić uwagę na zależność MWP od temperatury. Dopuszczalne wartości ciśnienia w przypadku wyższych temperatur dla kołnierzy podano w normach: EN 1092-1 (pod względem stabilności temperaturowej stal 1.4435 jest materiałem o identycznych właściwościach jak stal 1.4404, która jest klasyfikowana do grupy w normie EN 1092-1; skład chemiczny obu materiałów może być identyczny) ASME B16.5, JIS B2220 (w każdym przypadku zastosowanie ma najnowsza wersja normy). Wartości MWP, które odbiegają od podanych powyżej, są podane w odpowiednich rozdziałach Karty katalogowej.
- ▶ W dyrektywie ciśnieniowej (2014/68/UE) używany jest skrót **PS**. Odpowiada on wartości parametru "maksymalne ciśnienie pracy" (MWP) przyrządu.

Poniższe tabele przedstawiają zależności pomiędzy materiałem uszczelnienia, temperaturą medium (T_p) i zakresem ciśnienia medium dla każdego przyłącza procesowego, które można wybrać dla użytej anteny.

Antena wbudowana, PEEK 20 mm (0,75 in)

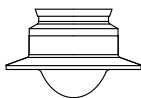
Przyłącze procesowe: gwint M24 z adapterem procesowym, akcesoria w dostawie

	Uszczelka	T_p	Zakres ciśnienia medium
 A0048027	FKM Viton GLT	-40 ... +150 °C (-40 ... +302 °F)	-1 ... 20 bar (-14,5 ... 290 psi)
	FKM Viton GLT	-40 ... +200 °C (-40 ... +392 °F)	-1 ... 20 bar (-14,5 ... 290 psi)
	EPDM	-40 ... +150 °C (-40 ... +302 °F)	-1 ... 20 bar (-14,5 ... 290 psi)
	FFKM Kalrez	-20 ... +150 °C (-4 ... +302 °F)	-1 ... 20 bar (-14,5 ... 290 psi)
	FFKM Kalrez	-20 ... +200 °C (-4 ... +392 °F)	-1 ... 20 bar (-14,5 ... 290 psi)

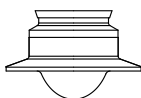
i Zakres ciśnienia może być dodatkowo ograniczony w przypadku przyrządów z dopuszczeniem CRN.

Antena z pokryciem PTFE, montaż czołowy, 50 mm (2 in)

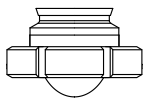
Przyłącze procesowe: Tri-Clamp DN51 (2") ISO2852

	Uszczelka	T_p	Zakres ciśnienia medium
 A0047838	Soczewkowa, wypukła, pokrycie PTFE	-40 ... +150 °C (-40 ... +302 °F)	-1 ... 16 bar (-14,5 ... 232 psi)
	Soczewkowa, wypukła, pokrycie PTFE	-40 ... +200 °C (-40 ... +392 °F)	-1 ... 16 bar (-14,5 ... 232 psi)

Przyłącze procesowe: Tri-Clamp DN70-76.1 (3") ISO2852

	Uszczelka	T_p	Zakres ciśnienia medium
 A0047838	Soczewkowa, wypukła, pokrycie PTFE	-40 ... +150 °C (-40 ... +302 °F)	-1 ... 14 bar (-14,5 ... 203 psi)
	Soczewkowa, wypukła, pokrycie PTFE	-40 ... +200 °C (-40 ... +392 °F)	-1 ... 14 bar (-14,5 ... 203 psi)


Przylącze procesowe: nakrętka rowkowa DIN11851 DN50 PN25

	Uszczelka	T _p	Zakres ciśnienia medium
 A0050063	Soczewkowa, wypukła, pokrycie PTFE	-40 ... +150 °C (-40 ... +302 °F)	-1 ... 25 bar (-14,5 ... 362,6 psi)
	Soczewkowa, wypukła, pokrycie PTFE	-40 ... +200 °C (-40 ... +392 °F)	-1 ... 25 bar (-14,5 ... 362,6 psi)

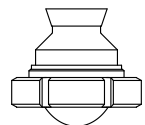
i Zakres ciśnienia może być dodatkowo ograniczony w przypadku przyrządów z dopuszczeniem CRN.

Antena z pokryciem PTFE, montaż czołowy, 80 mm (3 in)

Przylącze procesowe: Tri-Clamp DN101.6 (4") ISO2852

	Uszczelka	T _p	Zakres ciśnienia medium
 A0047826	Soczewkowa, wypukła, pokrycie PTFE	-40 ... +150 °C (-40 ... +302 °F)	-1 ... 14 bar (-14,5 ... 203 psi)
	Soczewkowa, wypukła, pokrycie PTFE	-40 ... +200 °C (-40 ... +392 °F)	-1 ... 14 bar (-14,5 ... 203 psi)

Przylącze procesowe: nakrętka rowkowa DIN11851 DN80 PN25

	Uszczelka	T _p	Zakres ciśnienia medium
 A0047825	Soczewkowa, wypukła, pokrycie PTFE	-40 ... +150 °C (-40 ... +302 °F)	-1 ... 25 bar (-14,5 ... 362,6 psi)
	Soczewkowa, wypukła, pokrycie PTFE	-40 ... +200 °C (-40 ... +392 °F)	-1 ... 25 bar (-14,5 ... 362,6 psi)

i Zakres ciśnienia może być dodatkowo ograniczony w przypadku przyrządów z dopuszczeniem CRN.

Stała dielektryczna

Dla cieczy

$$\epsilon_r \geq 1,2$$

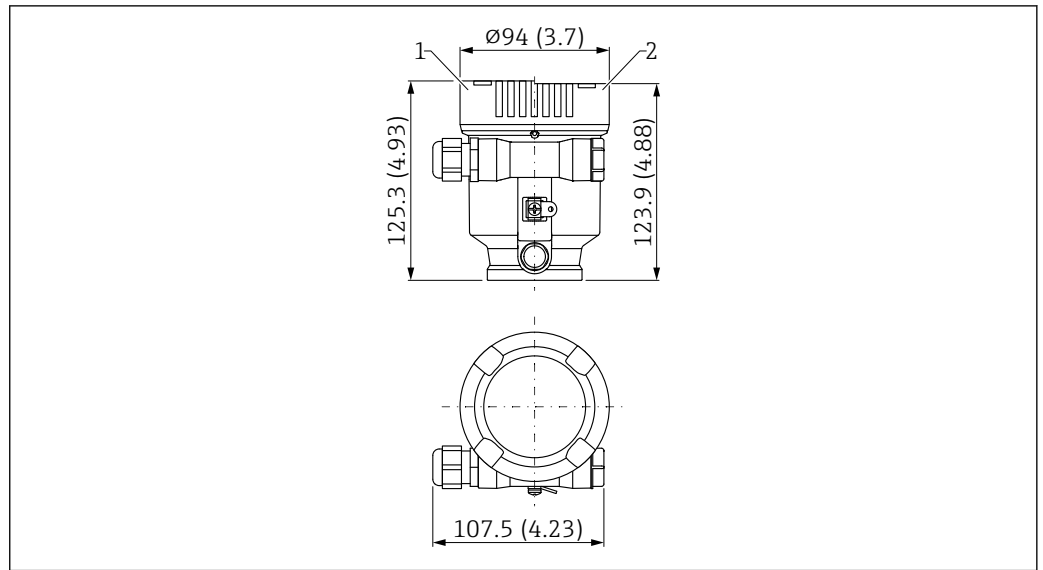
W przypadku aplikacji pomiarowych w mediach o niższej stałej dielektrycznej niższej od w/w prosimy o kontakt z Endress+Hauser.

Konstrukcja mechaniczna

Wymiary

i W celu uzyskania wymiarów całkowitych, należy zsumować wymiary poszczególnych elementów.

Obudowa jednokomorowa z tworzywa sztucznego

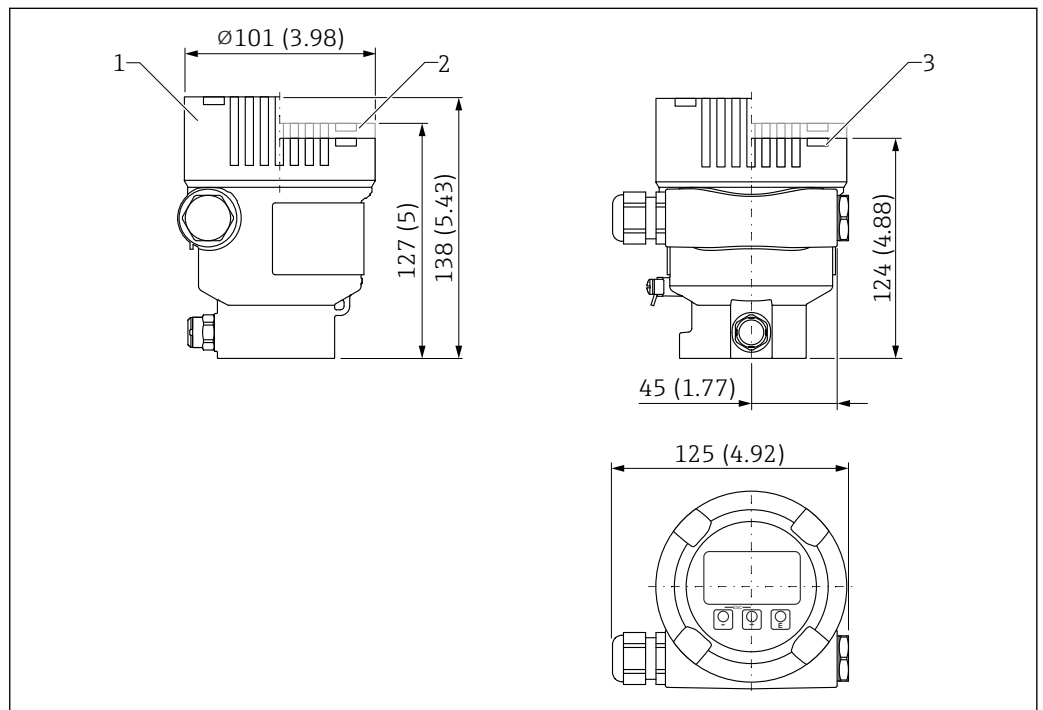


A0048768

24 Wymiary obudowy jednokomorowej z tworzywa sztucznego (PBT)

- 1 Wysokość z pokrywą z wziernikiem z tworzywa sztucznego
- 2 Pokrywa bez wziernika

Obudowa jednokomorowa z aluminium

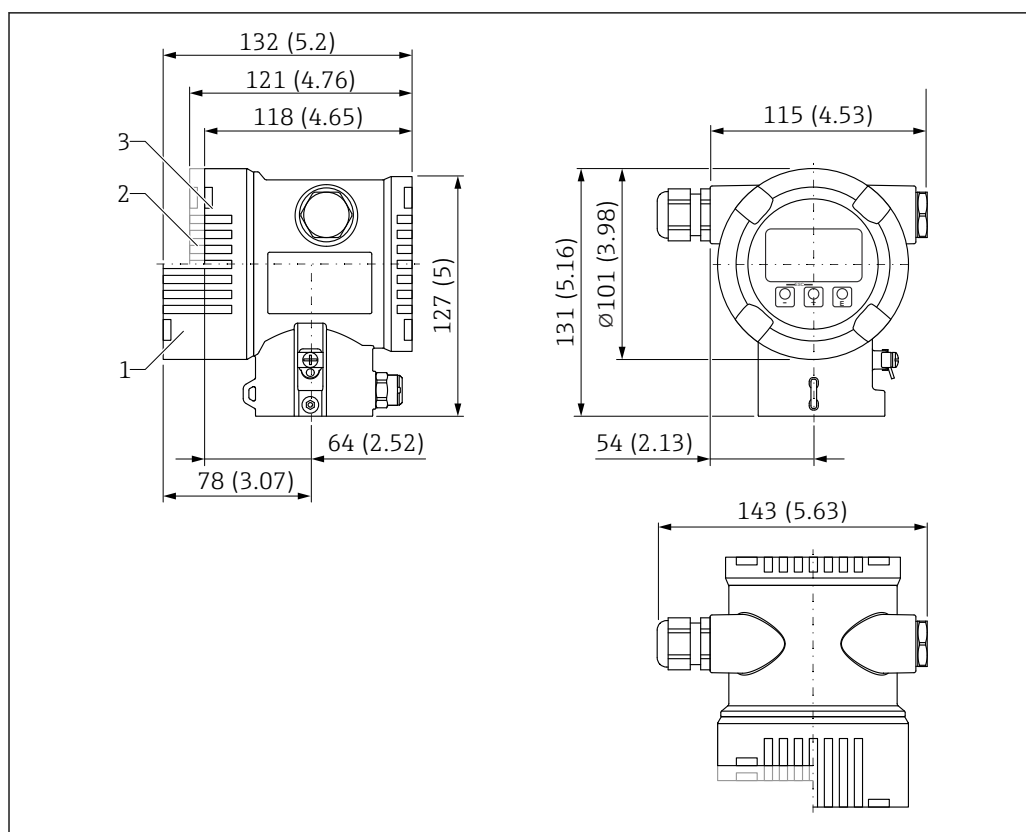


A0038380

25 Wymiary obudowy jednokomorowej z aluminium

- 1 Wysokość z pokrywą ze szklanym wziernikiem (przyrządy do strefy Ex d, zagrożenie wybuchem pyłów Ex)
- 2 Wysokość z pokrywą z wziernikiem z tworzywa sztucznego
- 3 Pokrywa bez wziernika

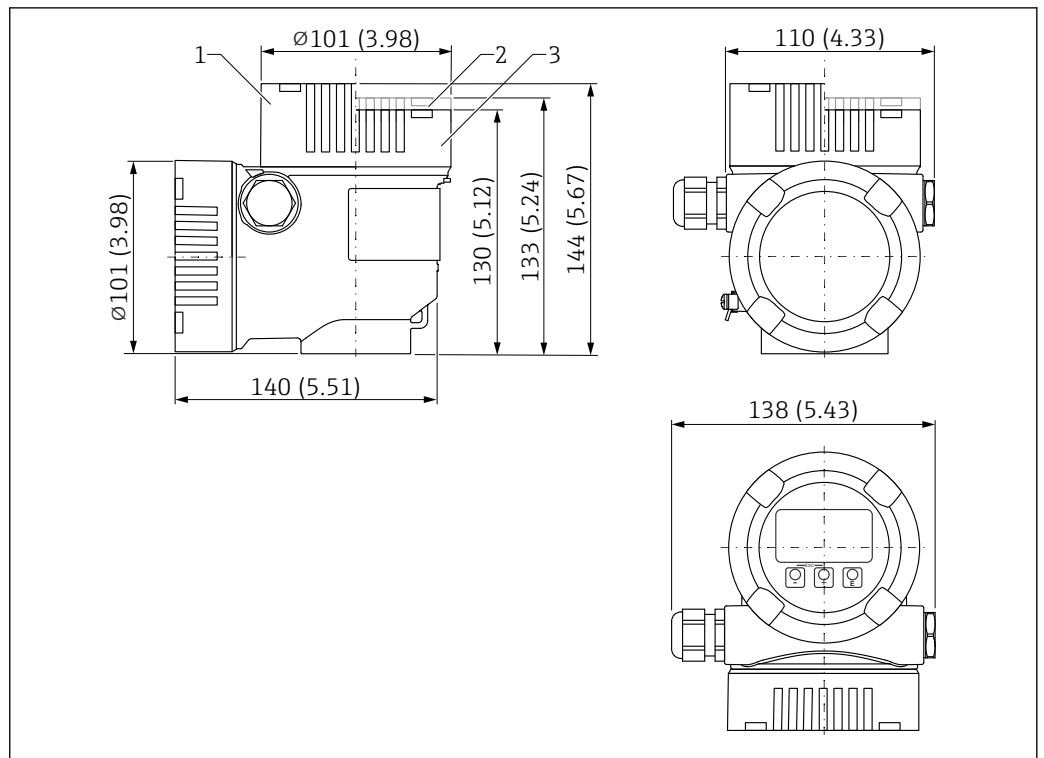
Obudowa dwukomorowa



26 Wymiary obudowy dwukomorowej

- 1 Wysokość z pokrywą ze szklanym wziernikiem (przyrządy do strefy Ex d, zagrożenie wybuchem pyłów Ex)
- 2 Wysokość z pokrywą z wziernikiem z tworzywa sztucznego
- 3 Pokrywa bez wziernika

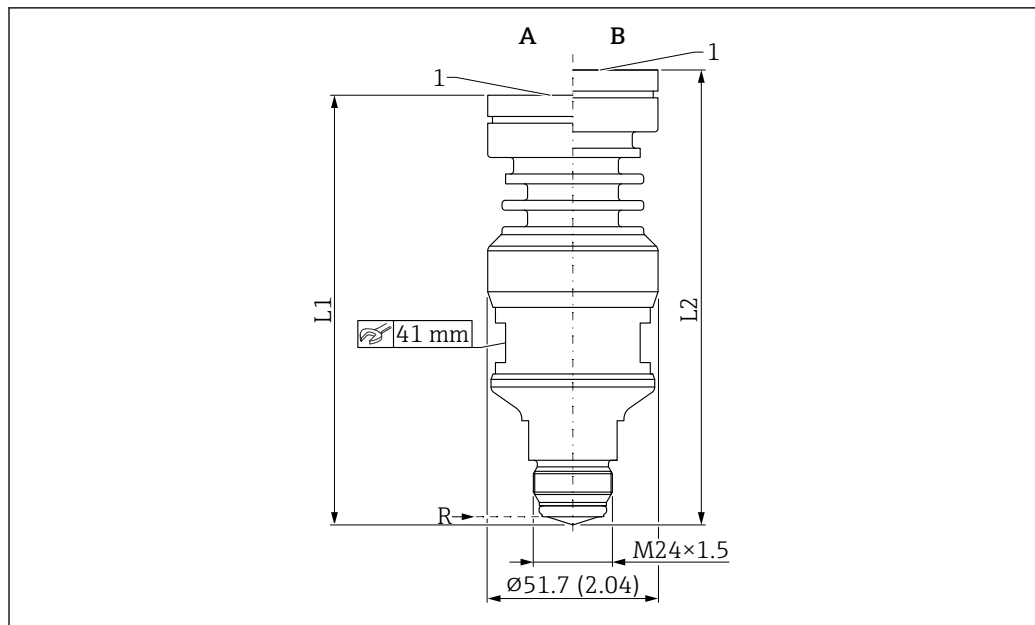
Obudowa dwukomorowa w kształcie litery L



27 Wymiary obudowy dwukomorowej w kształcie litery L

- 1 Wysokość z pokrywą ze szklanym wziernikiem (przyrządy do strefy Ex d, zagrożenie wybuchem pyłów Ex)
- 2 Wysokość z pokrywą z wziernikiem z tworzywa sztucznego
- 3 Pokrywa bez wziernika

Antena wbudowana, PEEK, 20 mm / M24×1,5



A0046492

28 Wymiary anteny wbudowanej, PEEK, 20 mm / M24×1,5. Jednostka miary mm (in)

A Wersja temperatury procesowej ≤ 150 °C (302 °F)

B Wersja temperatury procesowej ≤ 200 °C (392 °F)

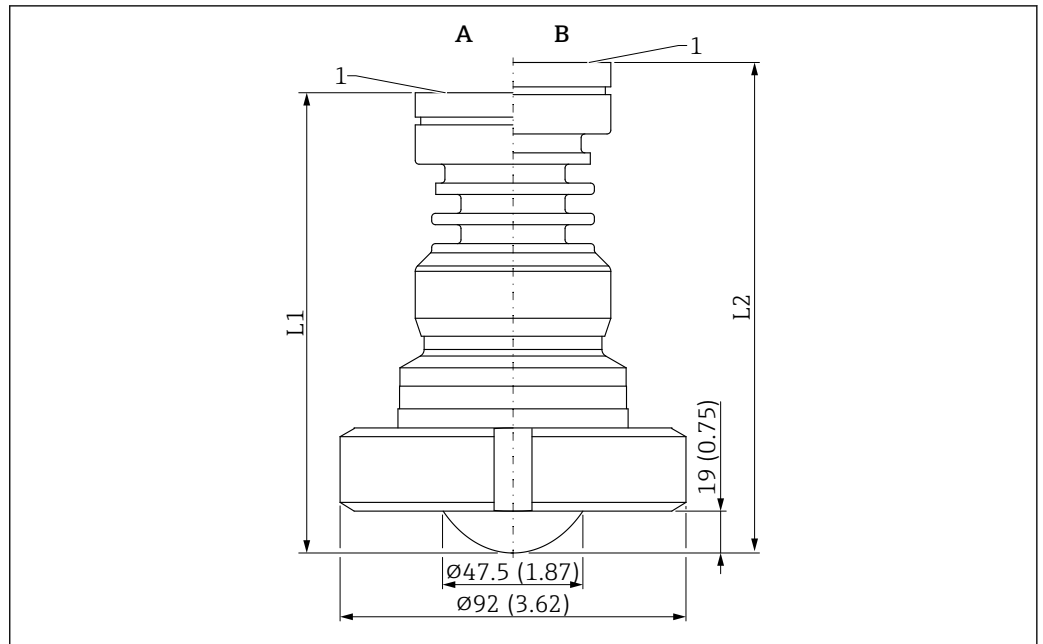
R Punkt odniesienia pomiaru

1 Dolna krawędź obudowy

L1 127 mm (5,00 in); wersja z dopuszczeniem Ex d lub XP +5 mm (+0,20 in)

L2 139 mm (5,47 in); wersja z dopuszczeniem Ex d lub XP +5 mm (+0,20 in)

Antena z pokryciem PTFE, montaż czołowy, 50 mm (2 in), nakrętka rowkowana DIN11851



A0046496

29 Wymiary anteny z pokryciem PTFE, montaż czołowy, 50 mm (2 in), nakrętka rowkowana DIN11851.
Jednostka miary mm (in)

A Wersja temperatury procesowej ≤ 150 °C (302 °F)

B Wersja temperatury procesowej ≤ 200 °C (392 °F)

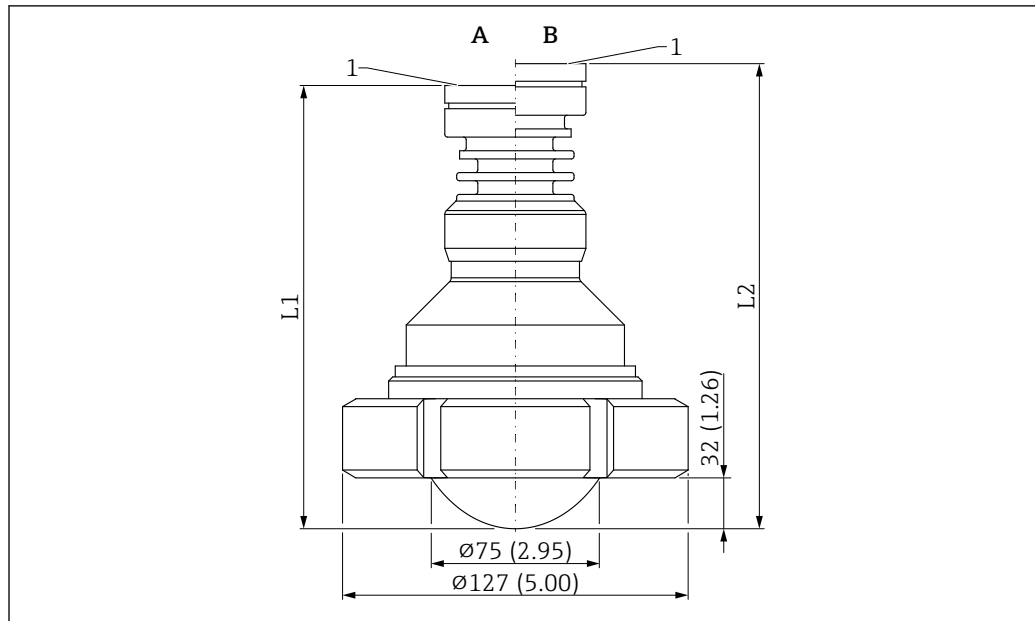
R Punkt odniesienia pomiaru

1 Dolna krawędź obudowy

L1 118 mm (4,65 in); wersja z dopuszczeniem Ex d lub XP +5 mm (+0,20 in)

L2 130 mm (5,12 in); wersja z dopuszczeniem Ex d lub XP +5 mm (+0,20 in)

Antena z pokryciem PTFE, montaż czołowy, 80 mm (3 in), nakrętka rowkowana DIN11851



30 Wymiary anteny z pokryciem PTFE, montaż czołowy, 80 mm (3 in), nakrętka rowkowana DIN11851.
Jednostka miary mm (in)

A Wersja temperatury procesowej ≤ 150 °C (302 °F)

B Wersja temperatury procesowej ≤ 200 °C (392 °F)

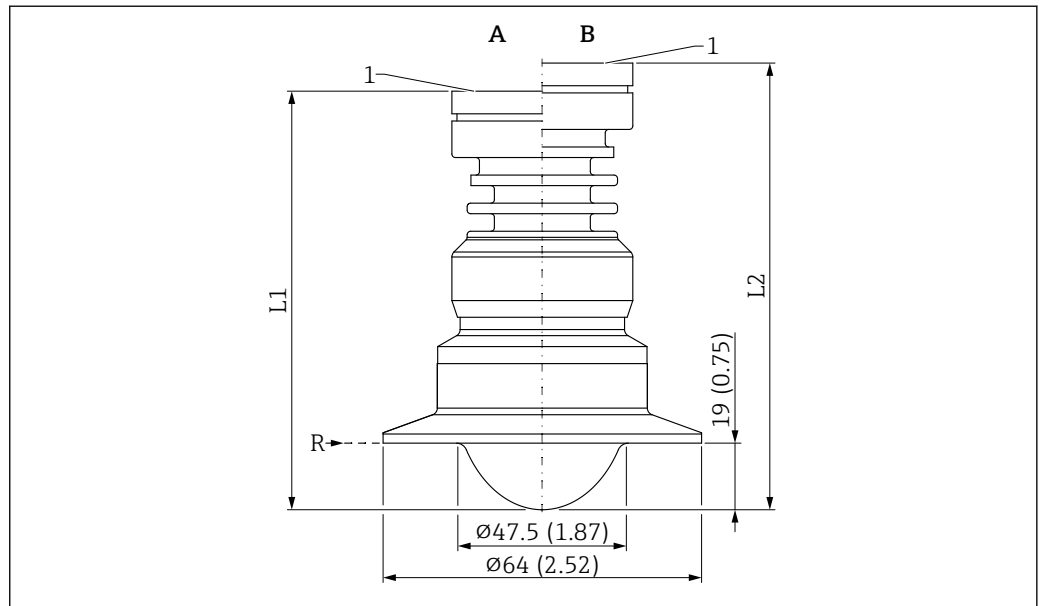
R Punkt odniesienia pomiaru

1 Dolna krawędź obudowy

L1 159 mm (6,26 in); wersja z dopuszczeniem Ex d lub XP +5 mm (+0,20 in)

L2 171 mm (6,73 in); wersja z dopuszczeniem Ex d lub XP +5 mm (+0,20 in)

Antena z pokryciem PTFE, montaż czołowy, 50 mm (2 in), z przyłączem Tri-Clamp DN40-51 (2") ISO2852



31 Wymiary anteny z pokryciem PTFE, montaż czołowy, 50 mm (2 in), z przyłączem Tri-Clamp DN51 (2") ISO2852. Jednostka miary mm (in)

A Wersja temperatury procesowej ≤ 150 °C (302 °F)

B Wersja temperatury procesowej ≤ 200 °C (392 °F)

R Punkt odniesienia pomiaru

1 Dolna krawędź obudowy

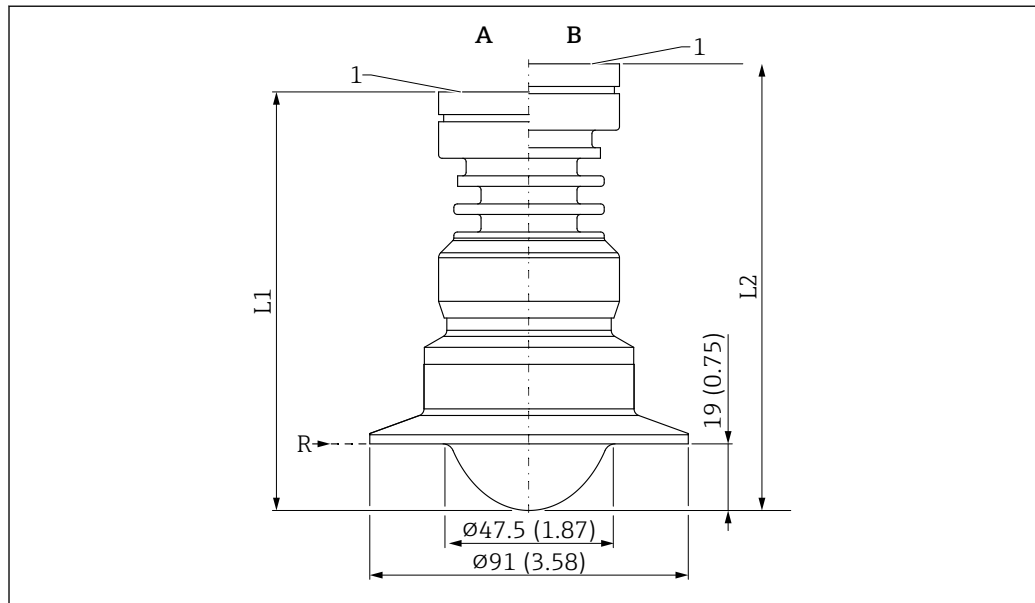
L1 116 mm (4,57 in); wersja z dopuszczeniem Ex d lub XP +5 mm (+0,20 in)

L2 128 mm (5,04 in); wersja z dopuszczeniem Ex d lub XP +5 mm (+0,20 in)



Przyłącze procesowe przeznaczone do
Średnica nominalna DN51 i średnica wewnętrzna rury 48,6 mm (1,91 in)

Antena z pokryciem PTFE, montaż czołowy, 50 mm (2 in), z przyłączem Tri-Clamp DN70-76.1 (3") ISO2852



32 Wymiary anteny z pokryciem PTFE, montaż czołowy, 50 mm (2 in), z przyłączem Tri-Clamp DN70 -76.1 (3") ISO2852. Jednostka miary mm (in)

A Wersja temperatury procesowej ≤ 150 °C (302 °F)

B Wersja temperatury procesowej ≤ 200 °C (392 °F)

R Punkt odniesienia pomiaru

1 Dolna krawędź obudowy

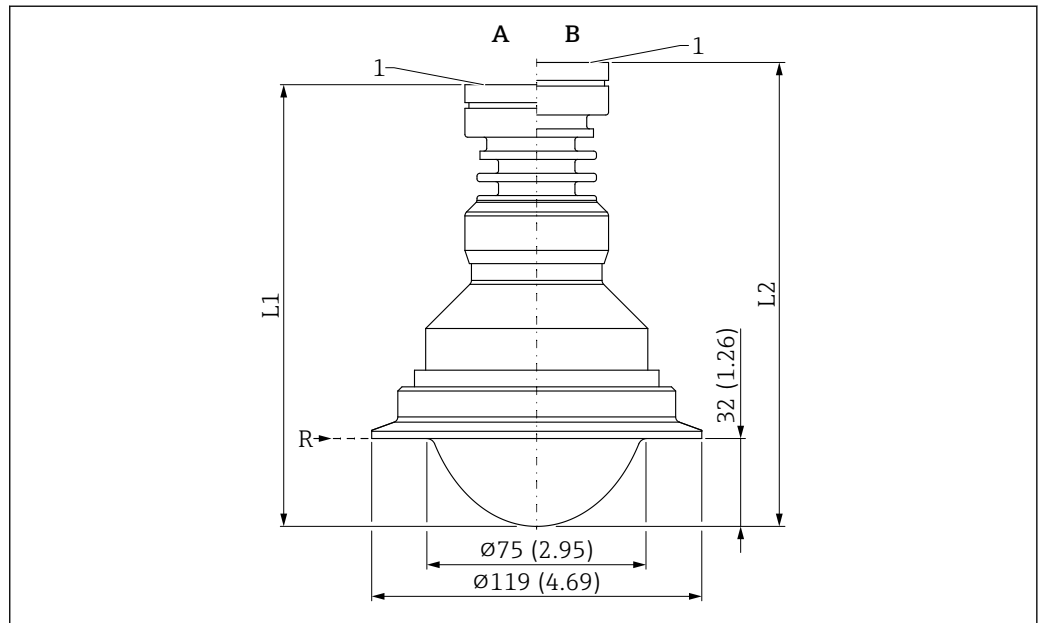
L1 116 mm (4,57 in); wersja z dopuszczeniem Ex d lub XP +5 mm (+0,20 in)

L2 128 mm (5,04 in); wersja z dopuszczeniem Ex d lub XP +5 mm (+0,20 in)

i Przyłącze procesowe przeznaczone do

- Średnica nominalna DN70 ze średnicą wewnętrzną rury 66,8 mm (2,63 in)
- Średnica nominalna DN76.1 ze średnicą wewnętrzną rury 72,9 mm (2,87 in)

Antena z pokryciem PTFE, montaż czołowy, 80 mm (3 in), z przyłączem Tri-Clamp DN101.6 (4") ISO2852



33 Wymiary anteny z pokryciem PTFE, montaż czołowy, 80 mm (3 in), z przyłączem Tri-Clamp DN101.6 (4") ISO2852. Jednostka miary mm (in)

A Wersja temperatury procesowej $\leq 150\text{ }^{\circ}\text{C}$ (302 $^{\circ}\text{F}$)

B Wersja temperatury procesowej $\leq 200\text{ }^{\circ}\text{C}$ (392 $^{\circ}\text{F}$)

R Punkt odniesienia pomiaru

1 Dolna krawędź obudowy

L1 155 mm (6,10 in); wersja z dopuszczeniem Ex d lub XP +5 mm (+0,20 in)

L2 167 mm (6,57 in); wersja z dopuszczeniem Ex d lub XP +5 mm (+0,20 in)

i Przyłącze procesowe przeznaczone do Średnica nominalna DN101.6 ze średnicą wewnętrzną rury 97,6 mm (3,84 in)

Masa

i W celu uzyskania masy całkowitej, należy zsumować masy poszczególnych elementów.

Obudowa

Masa z modułem elektroniki i wyświetlaczem.

Obudowa jednokomorowa

- Tworzywo sztuczne: 0,8 kg (1,76 lb)
- Aluminium: 1,1 kg (2,43 lb)

Obudowa dwukomorowa

- Aluminium: 1,4 kg (3,09 lb)
- Stal kwasoodporna: 3,3 kg (7,28 lb)

Obudowa dwukomorowa w kształcie litery L

1,7 kg (3,75 lb)

Antena i adapter przyłącza procesowego

i Masa kołnierza (316/316L) zależy od wybranego standardu i powierzchni uszczelniającej. Szczegółowe informacje -> TI00426F lub odpowiednia norma

i W przypadku różnych wartości masy anteny wskazywana jest wersja o największej masie

Antena wbudowana, PEEK, 20 mm (0,75 in)

1,2 kg (2,65 lb)

Antena z pokryciem PTFE, montaż czołowy, 50 mm (2 in)

2,2 kg (4,85 lb) dla przyłącza procesowego z nakrętką rowkowaną DIN11851

Antena z pokryciem PTFE, montaż czołowy, 80 mm (3 in)

3,4 kg (7,50 lb) dla przyłącza procesowego z nakrętką rowkowaną DIN11851

Materiały**Materiały niewchodzące w kontakt z medium***Obudowa z tworzywa sztucznego*

- Obudowa: tworzywo PBT/PC
- Pokrywa: tworzywo PBT/PC
- Przezroczysta pokrywa: PA12
- Pokrywa z wziernikiem: PBT/PC i PC
- Uszczelka pokrywy: EPDM
- Wyrównanie potencjałów: 316L
- Uszczelka pod listwą wyrównania potencjałów: EPDM
- Wtyk: PBT-GF30-FR
- Dławik kablowy M20: PA
- Uszczelka na wtyku i dławiku kablowym EPDM
- Adapter gwintowany jako zamiennik dławików kablowych: PA66-GF30
- Tabliczka znamionowa: z folii z tworzywa sztucznego
- Tabliczka z oznaczeniem (TAG): z folii z tworzywa sztucznego, metalowa lub dostarczona przez klienta

Obudowa z aluminium malowanego proszkowo

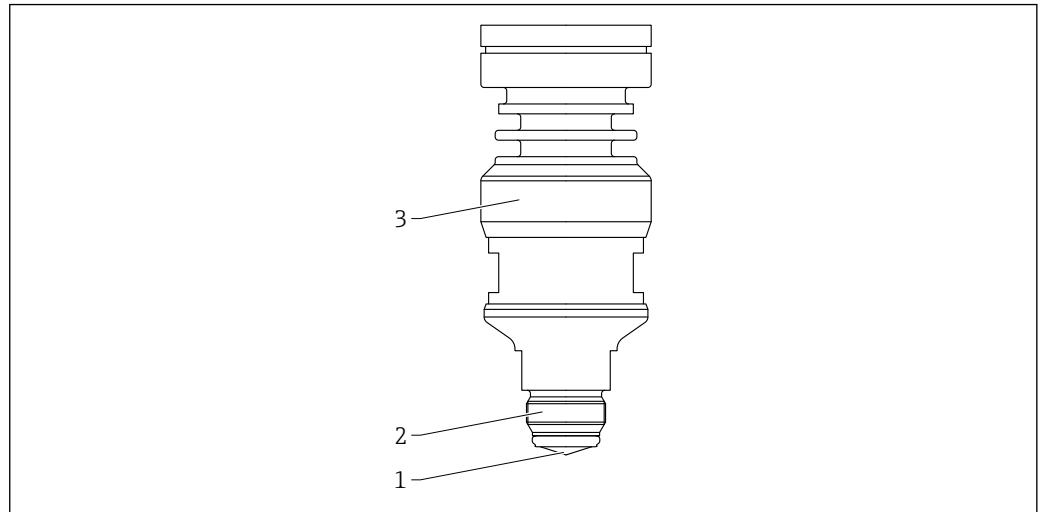
- Obudowa: aluminium EN AC 44300
- Pokrywa zaślepiająca: aluminium EN AC 44300
- Pokrywa z wziernikiem: aluminium EN AC 44300, szkło syntetyczne PC Lexan 943A
Opcjonalnie dostępna pokrywa z wziernikiem z poliwęglanu. W przypadku zastosowań Ex d wziernik jest wykonywany ze szkła borokrzemianowego.
- Materiały uszczelnienia pokrywy: HNBR
- Materiały uszczelnienia pokrywy: FVMQ (tylko dla wersji niskotemperaturowej)
- Tabliczka znamionowa: z folii z tworzywa sztucznego
- Tabliczka z oznaczeniem (TAG): folia z tworzywa sztucznego, stal kwasoodporna lub dostarczona przez klienta
- Dławiki kablowe M20: wybrać materiał (stal kwasoodporna, mosiądz nikielowany, poliamid)

Obudowa ze stali kwasoodpornej, odlew

- Obudowa: stal kwasoodporna AISI 316L (1.4409)
- Pokrywa: AISI 316L (1.4409)
- Materiały uszczelnienia pokrywy: FVMQ (tylko w wersji niskotemperaturowej)
- Materiały uszczelnienia pokrywy: HNBR
- Tabliczka znamionowa: stal kwasoodporna 316L
- Tabliczka z oznaczeniem (TAG): folia z tworzywa sztucznego, stal kwasoodporna lub dostarczona przez klienta
- Dławiki kablowe M20: wybrać materiał (stal kwasoodporna, mosiądz nikielowany, poliamid)

Materiały wchodzące w kontakt z medium

Antena wbudowana, PEEK, 20 mm / M24×1,5

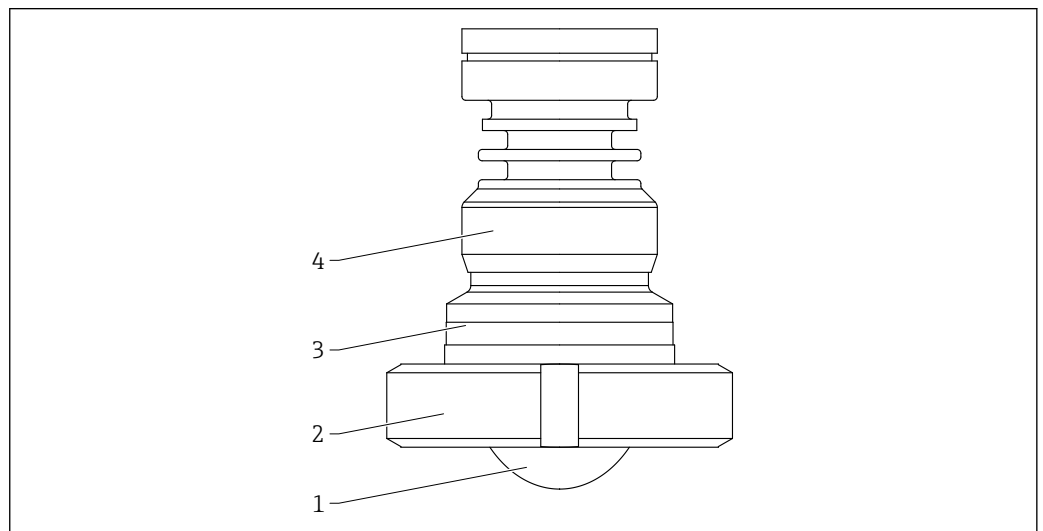


A0046101

▣ 34 *Materiał; antena wbudowana, PEEK, 20 mm / M24×1,5*

- 1 *Antena: PEEK, można wybrać materiał uszczelniający (opcja zamówieniowa)*
- 2 *Przyłącze procesowe: 316L / 1.4404*
- 3 *Adapter obudowy: 316L / 1.4404*

Antena z pokryciem, montaż czołowy, 50 mm (2 in), nakrętka rowkowana DIN11851

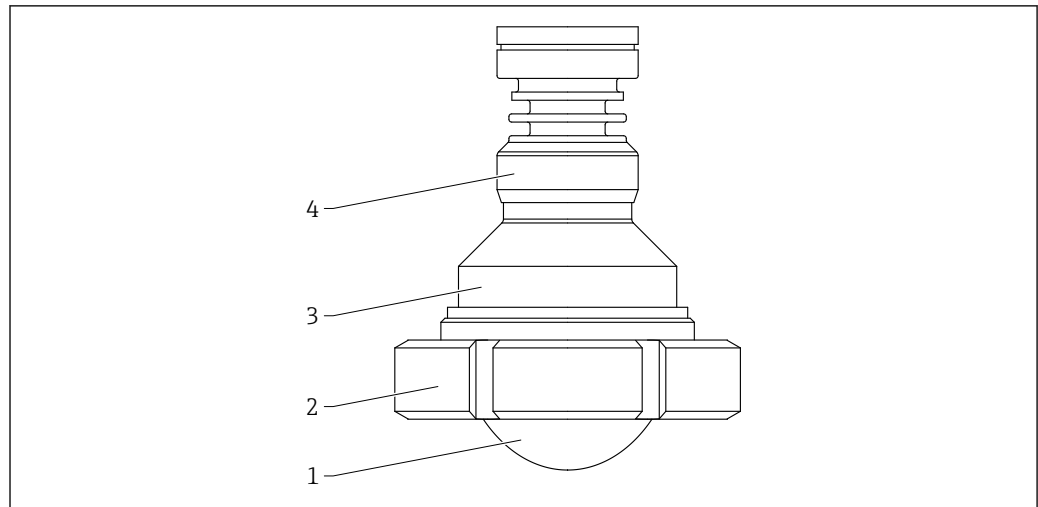


A0046619

▣ 35 *Materiał; antena z pokryciem, montaż czołowy, 50 mm (2 in), nakrętka rowkowana DIN11851*

- 1 *Antena: PTFE, materiał uszczelniający: PTFE (pokrycie)*
- 2 *Nakrętka rowkowana DIN11851: 304L / 1.4307*
- 3 *Adapter anteny: 316L / 1.4404*
- 4 *Adapter obudowy: 316L / 1.4404*

Antena z pokryciem, montaż czołowy, 80 mm (3 in), nakrętka rowkowa DIN11851

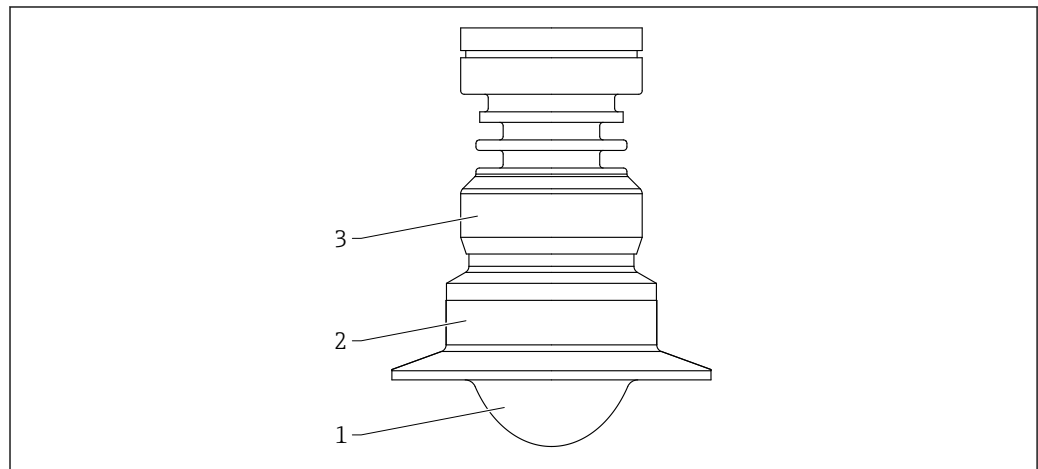


A0046620

36 Materiał; antena z pokryciem, montaż czołowy, 80 mm (3 in), nakrętka rowkowa DIN11851. Jednostka miary mm (in)

- 1 Antena: PTFE, materiał uszczelniający: PTFE (pokrycie)
- 2 Nakrętka rowkowa DIN11851: 304L / 1.4307
- 3 Adapter anteny: 316L / 1.4404
- 4 Adapter obudowy: 316L / 1.4404

Antena z pokryciem PTFE, montaż czołowy, 50 mm (2 in), z przyłączem Tri-Clamp ISO2852

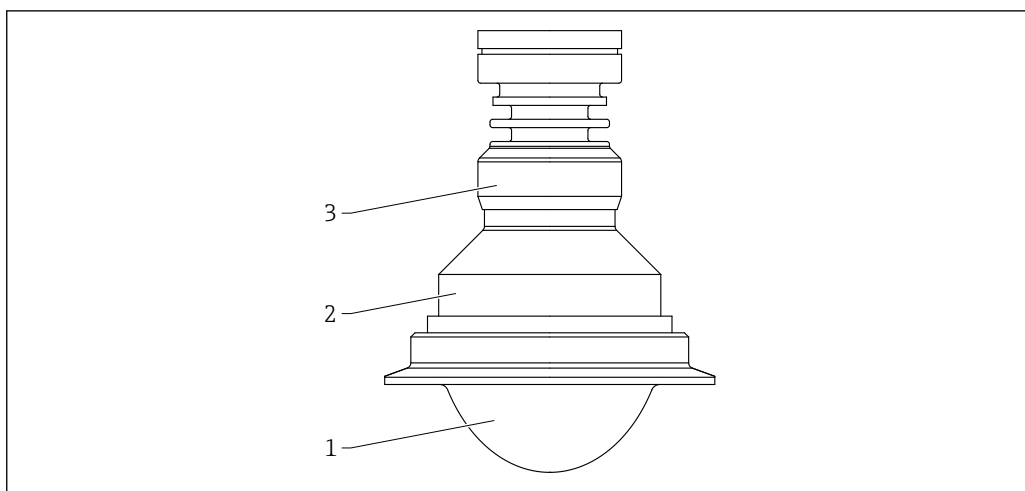


A0046607

37 Materiał; antena z pokryciem PTFE, montaż czołowy, 50 mm (2 in), z przyłączem Tri-Clamp ISO2852. Jednostka miary mm (in)

- 1 Antena: PTFE, materiał uszczelniający: PTFE (pokrycie)
- 2 Adapter anteny: 316L / 1.4404
- 3 Adapter obudowy: 316L / 1.4404

Antena z pokryciem PTFE, montaż czołowy, 80 mm (3 in), z przyłączem Tri-Clamp ISO2852



A0046608

38 Materiał; antena z pokryciem PTFE, montaż czołowy, 80 mm (3 in), z przyłączem Tri-Clamp ISO2852

- 1 Antena: PTFE, materiał uszczelniający: PTFE (pokrycie)
- 2 Adapter anteny: 316L / 1.4404
- 3 Adapter obudowy: 316L / 1.4404

Obsługa

Koncepcja obsługi

Struktura menu zorientowana na operatora jest dostosowana do realizacji konkretnych zadań pomiarowych

- Nawigacja
- Diagnostyka
- Aplikacja
- System

Szybkie i łatwe uruchomienie

- Interaktywny kreator z graficznym interfejsem użytkownika do uruchamiania przyrządu za pomocą oprogramowania narzędziowego FieldCare, DeviceCare lub innego opartego na technologii DTM, AMS i PDM albo za pomocą aplikacji SmartBlue
- Nawigacja po menu wraz z krótkimi objaśnieniami funkcji poszczególnych parametrów
- Obsługa lokalna oraz za pomocą oprogramowania narzędziowego w wersji standardowej

Zintegrowany moduł pamięci HistoROM

- Przyjęcie konfiguracji danych przy wymianie modułów elektronicznych
- Zapis maks. 100 komunikatów o zdarzeniach w pamięci przyrządu

Wydajna diagnostyka - zwiększona dostępność danych pomiarowych

- Informacje diagnostyczne w postaci tekstowej
- Wiele opcji symulacji

Moduł Bluetooth (opcjonalnie wbudowany w wyświetlaczu lokalnym)

- Szybka i łatwa konfiguracja za pomocą aplikacji SmartBlue lub komputera z zainstalowanym oprogramowaniem DeviceCare w wersji 1.07.05 i nowszej lub FieldXpert SMT70
- Nie są wymagane żadne dodatkowe narzędzia ani adaptery
- Szyfrowana transmisja danych poprzez połączenie typu punkt-punkt (testowana przez niezależną jednostkę Fraunhofer Institute) i łączność bezprzewodowa Bluetooth® chroniona hasłem dostępu

Języki obsługi

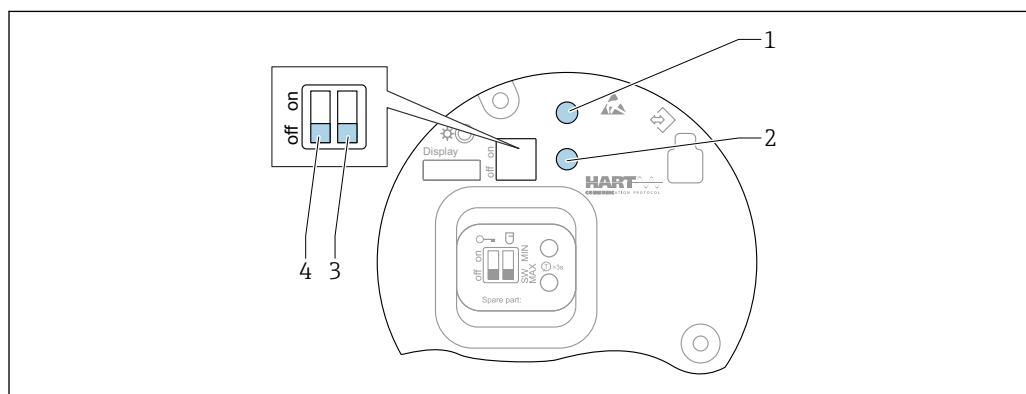
Języki obsługi

- Opcja opcja **English** (jeśli w zamówieniu nie wybrano innego języka, fabrycznie ustawiona jest opcja opcja **English**)
- Deutsch
- Français
- Español
- Italiano
- Nederlands

- Portuguesa
- Polski
- русский язык (Russian)
- Türkçe
- 中文 (Chinese)
- 日本語 (Japanese)
- 한국어 (Korean)
- tiếng Việt (Vietnamese)
- čeština (Czech)
- Svenska

Obsługa lokalna

Przyciski obsługi i mikroprzełączniki na wkładce elektroniki HART



A0046129

39 Przyciski obsługi i mikroprzełączniki na wkładce elektroniki HART

- 1 Przycisk obsługi do resetowania hasła (dla identyfikatora Bluetooth dla użytkownika Utrzymanie ruchu)
- 1+2 Przyciski obsługi do resetowania przyrządu (przywracanie ustawień fabrycznych w stanie dostawy)
- 2 Przycisk obsługi II (tylko do przywracania standardowych ustawień fabrycznych)
- 3 Mikroprzełącznik prądu alarmowego
- 4 Mikroprzełącznik do blokowania i odblokowania dostępu do ustawień przyrządu

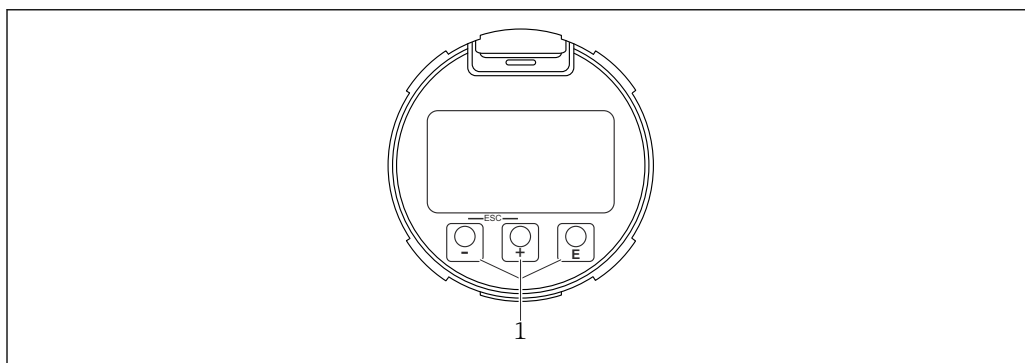
Ustawienia mikroprzełączników we wkładce elektroniki mają priorytet nad ustawieniami dokonanymi innymi metodami (np. za pomocą oprogramowania FieldCare/DeviceCare).

Wyświetlacz lokalny

Wyświetlacz przyrządu (opcjonalnie)


Funkcje:

- Wyświetlanie wartości mierzonych, komunikatów o błędach i komunikatów informacyjnych
- Podświetlenie tła zmienia się z zielonego na czerwone w przypadku błędu
- W celu ułatwienia obsługi wyświetlacz można wyjąć z obudowy



A0039284

40 Wyświetlacz graficzny z optycznymi przyciskami obsługi (1)

<p>Obsługa zdalna</p>	<p>Za pomocą protokołu HART</p> <p>Za pomocą interfejsu serwisowego (CDI)</p> <p>Obsługa poprzez bezprzewodowe połączenie Bluetooth® (opcja)</p> <p>Warunek</p> <ul style="list-style-type: none"> ■ Przyrząd pomiarowy z wyświetlaczem z modulem Bluetooth ■ Smartfon lub tablet z zainstalowaną aplikacją Endress+Hauser SmartBlue lub komputer z zainstalowanym oprogramowaniem DeviceCare (wersja 1.07.05 lub nowsza) lub tablet FieldXpert SMT70 <p>Maksymalny zasięg: 25 m (82 ft). Zasięg może być inny w zależności od warunków otoczenia, takich jak mocowania, ściany lub sufity.</p> <p> Przy aktywnym połączeniu Bluetooth przyciski obsługi wskaźnika są zablokowane.</p>
<p>Integracja z systemami automatyki</p>	<p>HART</p> <p>Wersja 7</p>
<p>Obsługiwane oprogramowanie narzędziowe</p>	<p>Smartfon lub tablet z aplikacją Endress+Hauser SmartBlue, DeviceCare w wersji od 1.07.05, FieldCare, DTM, AMS i PDM</p>
<p>Zarządzanie danymi w pamięci HistoROM</p>	<p>Podczas wymiany wkładki elektroniki zapisane dane są przesyłane po ponownym podłączeniu pamięci HistoROM.</p> <p>Numer seryjny urządzenia jest zapisywany w HistoROM. Numer seryjny wkładki elektroniki jest zapisywany we wkładce elektroniki.</p>

Certyfikaty i dopuszczenia

Aktualne certyfikaty i dopuszczenia produktu są dostępne w Konfiguratorze produktu, na stronie www.endress.com:

1. Wybrać produkt, korzystając z filtrów i pola wyszukiwania.
2. Otworzyć stronę internetową produktu.
3. Wybrać **Konfiguracja**.

<p>Znak CE</p>	<p>Układ pomiarowy spełnia stosowne wymagania dyrektyw Unii Europejskiej. Są one wyszczególnione w deklaracji zgodności UE wraz z odpowiednimi normami.</p> <p>Producent potwierdza wykonanie testów przyrządu z wynikiem pozytywnym poprzez umieszczenie na nim znaku CE.</p>
<p>Zgodność z dyrektywą RoHS</p>	<p>Układ pomiarowy spełnia wymagania związane z ograniczeniami stosowania niektórych niebezpiecznych substancji w sprzęcie elektrycznym i elektronicznym, określone w dyrektywie 2011/65/UE (RoHS 2) i dyrektywie delegowanej 2015/863/UE (RoHS 3).</p>
<p>Oznaczenie RCM</p>	<p>Dostarczony produkt lub układ pomiarowy spełnia wymagania dotyczące integralności sieci, interoperacyjności, parametrów metrologicznych, jak również przepisy bezpieczeństwa i higieny ACMA (Australian Communications and Media Authority). W szczególności spełnione są postanowienia przepisów dotyczących kompatybilności elektromagnetycznej. Produkty mają oznaczenie RCM na tabliczce znamionowej.</p>



A0029561

Dopuszczenia Ex

W przypadku stosowania przyrządu w strefie zagrożonej wybuchem obowiązują dodatkowe wskazówki bezpieczeństwa. Patrz oddzielny dokument "Instrukcje dotyczące bezpieczeństwa Ex" (XA) wchodzący w zakres dostawy. Numer instrukcji dotyczącej bezpieczeństwa Ex jest podany na tabliczce znamionowej.

Smartfony i tablety z dopuszczeniem do stosowania w strefach zagrożonych wybuchem

W przypadku pracy w strefie zagrożonej wybuchem mogą być używane wyłącznie urządzenia mobilne z dopuszczeniem Ex.

Urządzenia ciśnieniowe o dopuszczalnym ciśnieniu ≤ 200 bar (2 900 psi)

Przyrządy ciśnieniowe z przyłączem kołnierzym i gwintowym nieposiadające obudowy ciśnieniowej nie są objęte zakresem dyrektywy ciśnieniowej, niezależnie od maksymalnego dopuszczalnego ciśnienia.

Podstawa:

Zgodnie z art. 2, punkt 5 dyrektywy WE 2014/68/UE, "osprzęt ciśnieniowy oznacza urządzenia pełniące funkcje eksploatacyjne, posiadające powłoki ciśnieniowe".

Jeśli przyrząd ciśnieniowy nie posiada powłoki ciśnieniowej (brak możliwości do zidentyfikowania własnej komory ciśnieniowej), nie stanowi osprzętu ciśnieniowego w rozumieniu tej dyrektywy.

Norma emisyjna EN 302729

Przyrządy spełniają wymagania normy EN 302729 dla radarowych przetworników poziomu (LPR - Level Probing Radars). Przyrządy mają zatwierdzenie do nieograniczonego stosowania wewnątrz i na zewnątrz zbiorników zamkniętych w krajach UE i EFTA. Warunkiem wstępnym jest wcześniejsze wdrożenie tej normy w danym kraju.

Norma jest już wdrożona w następujących krajach:

Belgia, Bułgaria, Niemcy, Dania, Estonia, Francja, Grecja, Wlk. Brytania, Irlandia, Islandia, Włochy, Liechtenstein, Litwa, Łotwa, Malta, Holandia, Norwegia, Austria, Polska, Portugalia, Rumunia, Szwecja, Szwajcaria, Słowacja, Hiszpania, Czechy i Cypr.

W krajach niewymienionych procedura wdrożenia jest w toku.

W przypadku montażu przyrządu na zewnątrz zamkniętych zbiorników prosimy przestrzegać poniższych zaleceń:

1. Montaż powinien być wykonywany przez odpowiednio przeszkolony, specjalistyczny personel.
2. Antenę należy zamontować w stałym miejscu i skierować pionowo w dół.
3. Miejsce montażu musi być zlokalizowane w odległości 4 km (2,49 mi) od obserwatoriów astronomicznych wymienionych niżej; w przeciwnym razie należy uzyskać dopuszczenie właściwego organu. W przypadku montażu przyrządu w promieniu 4 ... 40 km (2,49 ... 24,86 mi) wokół jednego z wymienionych obserwatoriów, nie należy go montować na wysokości większej niż 15 m (49 ft) powyżej poziomu gruntu.

Wykaz obserwatoriów astronomicznych

Kraj	Nazwa obserwatorium	Szerokość geograficzna	Długość geograficzna
Niemcy	Effelsberg	50° 31' 32" N	06° 53' 00" E
Finlandia	Metsähovi	60° 13' 04" N	24° 23' 37" E
	Tuorla	60° 24' 56" N	24° 26' 31" E
Francja	Plateau de Bure	44° 38' 01" N	05° 54' 26" E
	Floirac	44° 50' 10" N	00° 31' 37" W
Wlk. Brytania	Cambridge	52° 09' 59" N	00° 02' 20" E
	Damhall	53° 09' 22" N	02° 32' 03" W
	Jodrell Bank	53° 14' 10" N	02° 18' 26" W
	Knockin	52° 47' 24" N	02° 59' 45" W
	Pickmere	53° 17' 18" N	02° 26' 38" W
Włochy	Medicina	44° 31' 14" N	11° 38' 49" E
	Noto	36° 52' 34" N	14° 59' 21" E

Kraj	Nazwa obserwatorium	Szerokość geograficzna	Długość geograficzna
	Sardynia	39° 29' 50" N	09° 14' 40" E
Polska	Fort Skala Kraków	50° 03' 18" N	19° 49' 36" E
Rosja	Dmitrov	56° 26' 00" N	37° 27' 00" E
	Kalazin	57° 13' 22" N	37° 54' 01" E
	Puszczino	54° 49' 00" N	37° 40' 00" E
	Zielenczukskaja	43° 49' 53" N	41° 35' 32" E
Szwecja	Onsala	57° 23' 45" N	11° 55' 35" E
Szwajcaria	Bleien	47° 20' 26" N	08° 06' 44" E
Hiszpania	Yebes	40° 31' 27" N	03° 05' 22" W
	Robledo	40° 25' 38" N	04° 14' 57" W
Węgry	Penc	47° 47' 22" N	19° 16' 53" E



Co do zasady należy przestrzegać wymagań określonych w normie EN 302729.

Norma emisyjna EN 302372

Przyrządy są zgodne z normą EN 302372 dotyczącą radarowych czujników poziomu zbiorników (TLPR) i mają dopuszczenia do eksploatacji w zamkniętych zbiornikach. Podczas montażu należy przestrzegać punktów od a do f załącznika E do normy EN 302372.

FCC

Niniejszy przyrząd spełnia wymagania części 15 przepisów FCC. Eksploatacja przyrządu podlega następującym dwóm warunkom: (1) nie może on emitować żadnych szkodliwych zakłóceń oraz (2) musi być odporny na wszelkie odbierane zakłócenia, w tym zakłócenia, które mogą powodować niepożądane działania.

[Jakikolwiek] zmiany i modyfikacje przyrządu dokonane bez zgody strony odpowiedzialnej za zgodność z przepisami FCC mogą skutkować utratą prawa do używania przyrządu.

Przyrządy są zgodne z przepisami Kodeksu Przepisów Federalnych (FCC), CFR 47, Część 15, Sekcje 15.205, 15.207, 15.209.

Dodatkowo przyrządy spełniają wymagania zawarte w Sekcji 15.256. W przypadku wszystkich zastosowań radarowej sondy poziomu (LPR) należy zapewnić profesjonalny montaż przyrządu w pozycji skierowanej w dół. Ponadto przyrządy nie mogą być montowane w strefie w promieniu 4 km (2,49 mi) od obserwatoriów radioastronomicznych (RAS), a w promieniu 40 km (24,86 mi) od stacji radioastronomicznych (RAS) maksymalna wysokość pracy przyrządu wynosi 15 m (49 ft) powyżej poziomu gruntu.

Inne normy i zalecenia

- EN 60529
Stopnie ochrony zapewnianej przez obudowy (Kod IP)
- EN 61010-1
Wymagania bezpieczeństwa dotyczące elektrycznych urządzeń pomiarowych, automatyki i urządzeń laboratoryjnych
- IEC/EN 61326
Emisja zgodnie z wymaganiami Klasy A; kompatybilność elektromagnetyczna (wymagania EMC)
- NAMUR NE 21
Kompatybilność elektromagnetyczna (EMC) przemysłowych urządzeń pomiarowych i laboratoryjnych
- NAMUR NE 43
Standaryzacja poziomu wyjściowych sygnałów analogowych przetworników cyfrowych w przypadku usterki
- NAMUR NE 53
Standaryzacja oprogramowania urządzeń obiektowych i cyfrowych przetworników sygnałów pomiarowych

- NAMUR NE 107
Kategorie statusu urządzenia zgodnie z zaleceniami NAMUR NE 107
- NAMUR NE 131
Wymagania dla urządzeń obiektowych do standardowych zastosowań
- IEC 61508
Bezpieczeństwo funkcjonalne systemów elektrycznych/elektronicznych/programowalnych elektronicznych systemów związanych z bezpieczeństwem

Kody zamówieniowe

Szczegółowe informacje na temat dostępnych konfiguracji można uzyskać w lokalnym oddziale www.addresses.endress.com. Urządzenie można także skonfigurować samodzielnie na stronie www.endress.com:

1. Wybrać produkt, korzystając z filtrów i pola wyszukiwania.
2. Otworzyć stronę produktową.
3. Wybrać **Konfiguracja**.

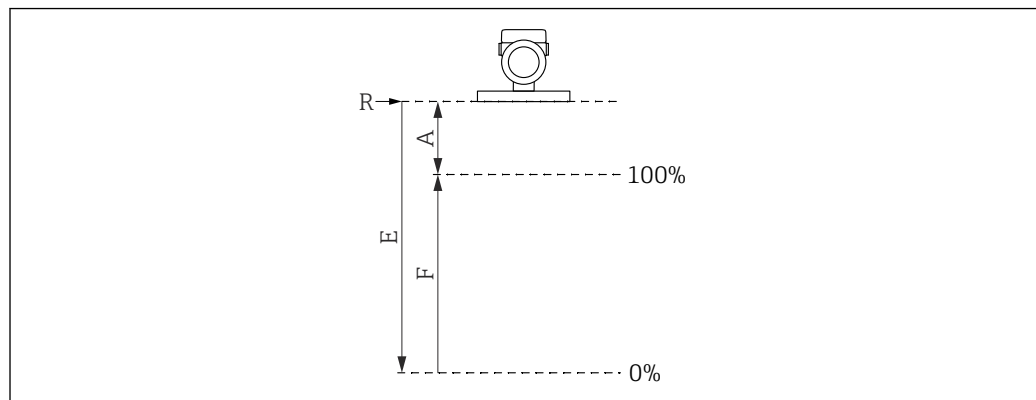
Konfigurator produktu - narzędzie do indywidualnej konfiguracji produktu

- Najnowsze dane konfiguracji
- Bezpośrednie wprowadzenie informacji dotyczących punktu pomiarowego takich jak: zakres pomiarowy lub język obsługi, w zależności od przyrządu
- Automatyczna weryfikacja kryteriów wykluczenia
- Automatyczne tworzenie kodu zamówieniowego oraz jego opisu w plikach PDF lub Excel
- Możliwość złożenia zamówienia bezpośrednio w sklepie internetowym Endress+Hauser

Kalibracja

Certyfikat kalibracji fabrycznej

Punkty, dla których jest wykonywany protokół linearyzacji są rozmieszczone równomiernie w zakresie pomiarowym (0 ... 100 %). W celu zdefiniowania zakresu pomiarowego należy określić wartości Kalibracja -Pusty- **E** oraz Kalibracja -Pełny- **F**. W przypadku braku tej informacji używane są zależne od anteny wartości domyślne.



A0032643

- R Punkt odniesienia pomiaru
 A Minimalna odległość między punktem odniesienia *R_a* oznaczeniem 100%
 E Kalibracja -Pusty-
 F Kalibracja -Pełny-

Ograniczenia zakresu pomiarowego

Przy określaniu wartości **E** i **F** obowiązują następujące ograniczenia:

- Minimalna odległość między punktem odniesienia **R** a punktem odpowiadającym poziomowi **100%**
 $A \geq \text{długość anteny} + 200 \text{ mm (8 in)}$
 Minimalna wartość: 400 mm (16 in)
- Minimalny zakres
 $F \geq 400 \text{ mm (16 in)}$
- Maksymalna wartość dla Kalibracja -Pusty-
 $E \leq 50 \text{ m (164 ft)}$



- Liniowość jest sprawdzana w warunkach odniesienia.
- Wartości wybrane jako Kalibracja -Pusty-i Kalibracja -Pełny- służą wyłącznie do stworzenia protokołu linearyzacji. Następnie są one ustawiane na wartości domyślne dla danej anteny. Jeśli wymagane są wartości inne niż domyślne, należy je zamówić jako niestandardową kalibrację wartości pusty/pełny.

Usługi

Struktura kody zamówieniowego w konfiguratorze produktu umożliwia wybór następujących usług:

- Oczyszczenie z oleju i tłuszczu (części wchodzące w kontakt z medium)
- Wersja odsilikonowana (PWIS), bezpieczna w kontakcie z substancjami do malowania
- Powłoka ANSI Safety Red, powłoka pokrywy obudowy
- Skonfigurowane tłumienie
- Skonfigurowany tryb BURST dla zmiennej PV HART
- Skonfigurowany maksymalny prąd alarmowy
- Niestandardowa kalibracja wartości pusty/pełny
- Dokumentacja produktu w formie drukowanej
 Drukowaną wersję raportów z badań, deklaracji i świadectw kontroli można opcjonalnie zamówić za pomocą funkcji **Serwis**, w opcji **Dokumentacja w formie drukowanej**. Dokumenty można wybrać za pomocą funkcji **Testy, certyfikaty, deklaracje**. Zostaną one dostarczone wraz z przyrzędem.

Testy, certyfikaty, deklaracje

Wszystkie raporty z badań, deklaracje i świadectwa kontroli są udostępniane w formie elektronicznej w oprogramowaniu *Device Viewer*:
 Należy wprowadzić numer seryjny podany na tabliczce znamionowej
www.endress.com/deviceviewer

Oznaczenie**Oznaczenie punktu pomiarowego (TAG)**

Urządzenie można zamówić za pomocą oznaczenia.

Umiejscowienie oznaczenia (TAG)

W specyfikacji dodatkowej wybrać:

- Zamontowana tabliczka z oznaczeniem ze stali kwasoodpornej
- Papierowa etykieta samoprzylepna
- Tabliczka z oznaczeniem (TAG) dostarczona przez klienta
- Etykieta RFID
- Etykieta RFID + zamontowana tabliczka z oznaczeniem ze stali kwasoodpornej
- Etykieta RFID + papierowa etykieta samoprzylepna
- Etykieta RFID + tabliczka z oznaczeniem (TAG) dostarczona przez klienta
- Etykieta TAG ze stali kwasoodpornej wg DIN 91406
- Etykieta TAG ze stali kwasoodpornej wg DIN91406 + Etykieta NFC
- Etykieta TAG ze stali kwasoodpornej wg DIN91406, etykieta TAG ze stali kwasoodpornej
- Etykieta TAG ze stali kwasoodpornej wg DIN91406 + NFC, etykieta TAG ze stali kwasoodpornej
- Etykieta TAG ze stali kwasoodpornej wg DIN91406, tabliczka dostarczona
- Etykieta TAG ze stali kwasoodpornej wg DIN91406 + NFC, tabliczka dostarczona

Opis etykiety TAG

W specyfikacji dodatkowej określić:

3 linijki z maksymalnie 18 znakami w każdej

Określone oznaczenie TAG pojawia się na wybranej tabliczce i/lub na etykiecie RFID.

Prezentacja w aplikacji SmartBlue

Pierwsze 32 znaki oznaczenia

Oznaczenie dla danego punktu pomiarowego można zawsze zmienić wykorzystując interfejs Bluetooth.

Pakiety aplikacji

Technologia Heartbeat

Pakiet aplikacji z technologią Heartbeat oferuje funkcje diagnostyczne obejmujące ciągłą autodiagnostykę, przesyłanie dodatkowych zmiennych mierzonych do zewnętrznego systemu monitorowania stanu oraz weryfikację in-situ przyrządów w danym zastosowaniu.

Pakiet aplikacji można zamówić razem z przyrządem lub aktywować za pomocą odpowiedniego kodu aktywacji. Szczegółowe informacje dotyczące kodów zamówieniowych są dostępne na stronie Endress+Hauser www.endress.com lub w lokalnym oddziale Endress+Hauser.

Heartbeat Verification

Moduł Heartbeat Verification wykorzystuje funkcję autodiagnostyki przyrządów do sprawdzania ich funkcjonalności. W trakcie procesu weryfikacji system sprawdza, czy podzespoły przyrządu są zgodne ze specyfikacjami fabrycznymi. Testom poddawany jest zarówno czujnik, jak i moduły elektroniki.

Moduł Heartbeat Verification potwierdza na żądanie, że przyrząd działa w ramach określonej tolerancji pomiarowej przy całkowitym pokryciu diagnostycznym TTC (Total Test Coverage) określonym jako wartość procentowa.

Heartbeat Verification spełnia wymagania dotyczące identyfikowalności pomiarów zgodnie z ISO 9001 (ISO9001:2015 sekcja 7.1.5.2).

Wynikiem weryfikacji jest Wynik pozytywny lub Wynik negatywny. Dane z weryfikacji są zapisywane w pamięci przyrządu i opcjonalnie archiwizowane w komputerze za pomocą oprogramowania FieldCare do zarządzania aparaturą obiektową. W oparciu o te dane automatycznie tworzony jest raport z weryfikacji, co zapewnia identyfikowalną dokumentację wyników weryfikacji.

Monitorowanie Heartbeat

Dostępne są kreatory do diagnostyki pętli i Granice parametrów procesowych. Ponadto istnieje możliwość wyprowadzania innych parametrów monitorowania do wykorzystania w konserwacji prewencyjnej lub optymalizacji zastosowania.

Kreator „Diagnostyka obwodu”

Za pomocą tego asystenta, zmiany w charakterystyce prądowo-napięciowej obwodu (odn. do linii bazowej) mogą być użyte do wykrywania nieoczekiwanych anomalii w pracy układu, jak np. upływy w wyniku korozji na stykach, lub zużycie zasilacza mogące skutkować niewłaściwym prądem pomiarowym 4...20 mA

Obszary zastosowań

- Wykrywanie zmian rezystancji obwodu pomiarowego na skutek anomalii
Na przykład: rezystancja styku lub prąd upływu w przewodach, na zaciskach lub w uziemieniu z powodu korozji i/lub wilgoci
- Wykrywanie wad zasilania

Kreator „Wykryto pianę”

Kreator konfiguracji automatycznego wykrywania piany.

Wykrywanie piany może być powiązane ze zmienną wyjściową lub informacją o stanie, np. w celu sterowania zraszaczem używanym do rozpuszczenia piany. Możliwe jest również monitorowanie wzrostu piany za pomocą tzw. wskaźnika piany. Wskaźnik piany może być również powiązany ze zmienną wyjściową i może być wyświetlany na wyświetlaczu.

Przygotowanie:

Inicjalizacja monitorowania piany powinna być wykonywana tylko w przypadku, gdy piana nie występuje lub jej ilość jest niewielka.

Obszary zastosowań

- Pomiary w cieczy
- Wiarygodne wykrywanie piany na medium

Kreator „Wykrywanie osadu/kondensacji na antenie”

Kreator konfiguracji automatycznego wykrywania osadu.

Ogólna koncepcja:

Wykrywanie osadu może być, na przykład, połączone z systemem sprężonego powietrza przeznaczonym do czyszczenia anteny.

Dzięki monitorowaniu osadu można zoptymalizować cykle konserwacji.


Przygotowanie:

Inicjalizacja monitorowania osadu powinna być wykonywana tylko w przypadku, gdy osad nie występuje lub jego ilość jest niewielka.

Obszary zastosowań

- Pomiar w cieczy i ciałach stałych
- Niezawodne wykrywanie osadów na antenie

Szczegółowy opis

 Dokumentacja specjalna SD02953F

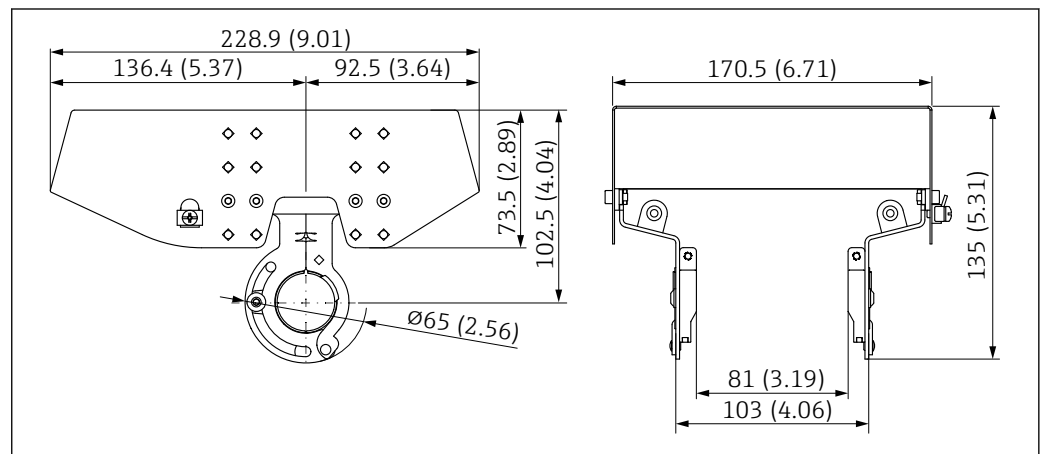
Akcesoria

Ośłona pogodowa, 316L

Ośłonę pogodową można zamówić razem z przyrządem po wybraniu odpowiedniej opcji w pozycji kodu zamówieniowego „Akcesoria w dostawie”.

Służy do ochrony przed bezpośrednim działaniem promieni słonecznych, opadów atmosferycznych i oblodzenia.

Ośłona pogodowa ze stali 316L przeznaczona jest do obudowy dwukomorowej wykonanej z aluminium lub stali 316L. Zakres dostawy obejmuje uchwyt do bezpośredniego montażu na obudowie.



 41 Wymiary. Jednostka miary mm (in)

Materiał

- Ośłona pogodowa: 316L
- Śruba zaciskowa: A4
- Uchwyt: 316L

Kod zamówieniowy dla akcesoriów:

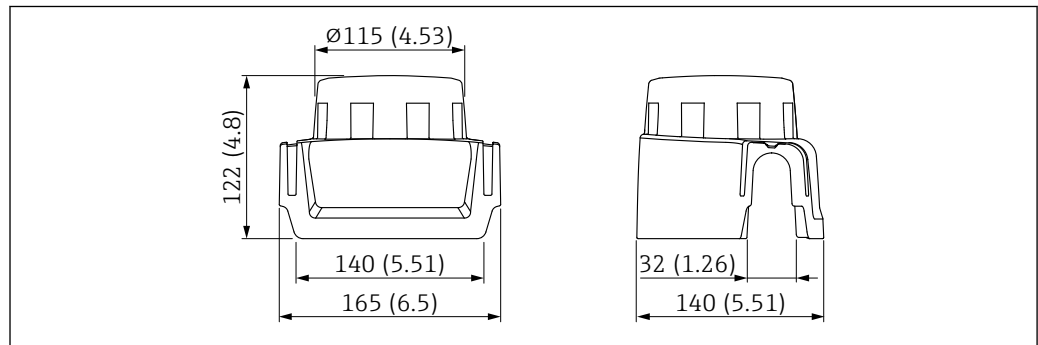
71438303

Ośłona pogodowa z tworzywa sztucznego

Ośłonę pogodową można zamówić razem z przyrządem po wybraniu odpowiedniej opcji w pozycji kodu zamówieniowego „Akcesoria w dostawie”.

Służy do ochrony przed bezpośrednim działaniem promieni słonecznych, opadów atmosferycznych i oblodzenia.

Osłona pogodowa z tworzywa sztucznego przeznaczona jest do obudowy jednokomorowej wykonanej z aluminium. Zakres dostawy obejmuje uchwyt do bezpośredniego montażu na obudowie.



42 Wymiary. Jednostka miary mm (in)

Materiał

Tworzywo sztuczne

Kod zamówieniowy dla akcesoriów:

71438291

Gniazdo M12

Gniazdo M12, proste

- Materiał:
 - Korpus: PBT; nakrętka łącząca: odlew cynkowy niklowany; uszczelka: NBR
- Stopień ochrony (po pełnym zamknięciu): IP67
- Złącze Pg: Pg7
- Numer zamówieniowy: 52006263

Gniazdo M12, kątowe

- Materiał:
 - Korpus: PBT; nakrętka łącząca: odlew cynkowy niklowany; uszczelka: NBR
- Stopień ochrony (po pełnym zamknięciu): IP67
- Złącze Pg: Pg7
- Numer zamówieniowy: 71114212

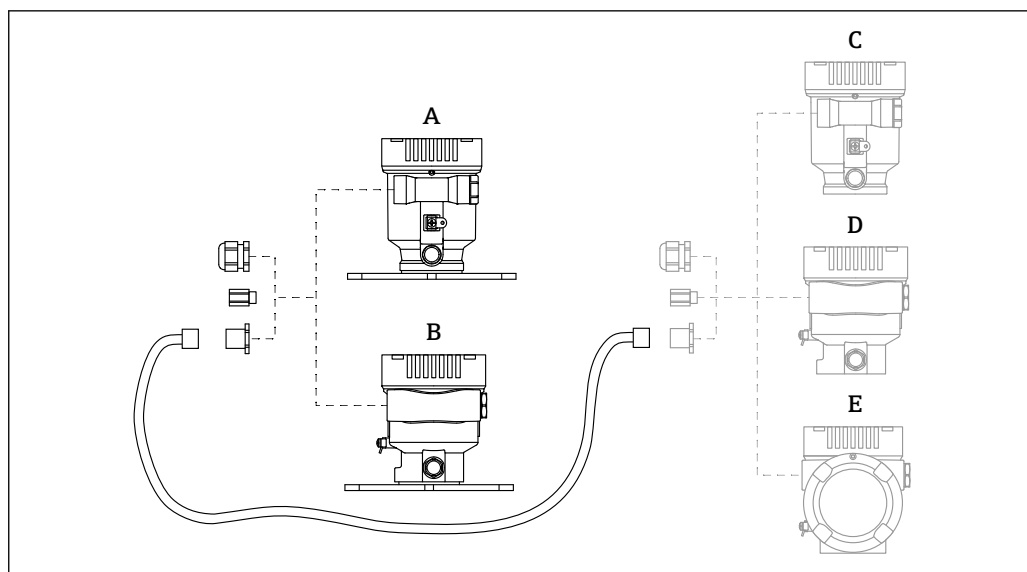
Gniazdo M12, kątowe, przewód 5 m (16 ft)

- Materiał gniazda M12:
 - Korpus: TPU
 - Nakrętka łącząca: odlew cynkowy niklowany
- Materiał przewodu:
 - PCV
- Przewód Li Y YM 4×0,34 mm² (20 AWG)
- Kolory przewodów
 - 1 = BN = brązowy
 - 2 = WH = biały
 - 3 = BU = niebieski
 - 4 = BK = czarny
- Numer zamówieniowy: 52010285

Wyświetlacz zewnętrzny FHX50B

Wyświetlacz zewnętrzny jest zamawiany z wykorzystaniem Konfiguratora produktu.

Jeśli planowane jest wykorzystanie wyświetlacza zewnętrznego należy zamówić wersję **do podłączenia wyświetlacza FHX50B**.



A0046692

- A Obudowa jednokomorowa z tworzywa sztucznego, wyświetlacz zewnętrzny
- B Obudowa jednokomorowa z aluminium, wyświetlacz zewnętrzny
- C Od strony przyrządu, obudowa jednokomorowa z tworzywa sztucznego przygotowana do współpracy z wyświetlaczem zewnętrznym
- D Od strony przyrządu, obudowa jednokomorowa z aluminium przygotowana do współpracy z wyświetlaczem zewnętrznym
- E Od strony przyrządu, obudowa dwukomorowa w kształcie litery L z tworzywa sztucznego przygotowana do współpracy z wyświetlaczem zewnętrznym

Materiał obudowy jednokomorowej, wyświetlacz zewnętrzny

- Aluminium
- Tworzywo sztuczne

Stopień ochrony:

- IP68/NEMA 6P
- IP66/NEMA 4X

Przewód podłączeniowy:

- Przewód podłączeniowy (opcjonalnie) o długości do 30 m (98 ft)
- Standardowy przewód dostarczany przez klienta na obiekcie o długości do 60 m (196 ft)


Temperatura otoczenia:

- -40 ... +80 °C (-40 ... +176 °F)
- Opcjonalnie: -50 ... +80 °C (-58 ... +176 °F)

Przepust gazoszczelny

Przepust ze szkła obojętnego chemicznie, zapobiegający przedostawaniu się gazów do obudowy elektroniki, jest dostępny opcjonalnie i można go zamówić w pozycji kodu zamówieniowego „Akcesoria zamontowane”.

Adapter procesowy M24

 Szczegółowe informacje, patrz TI00426F/00/PL "Adaptory do spawania, adaptory procesowe i kołnierze".

Modem Commubox FXA195 HART

Umożliwia iskrobezpieczną komunikację HART poprzez interfejs USB w celu zdalnej obsługi za pomocą oprogramowania FieldCare

 Dodatkowe informacje, patrz karta katalogowa TI00404F









Konwerter pętli HART HMX50

Służy do odczytu i konwersji dynamicznych zmiennych procesowych HART na analogowe sygnały prądowe lub sygnały wartości granicznych.


Kod zamówieniowy:


71063562

 Dodatkowe informacje, patrz karta katalogowa TI00429F i instrukcja obsługi BA00371F

Adapter FieldPort SWA50	Inteligentny adapter z komunikacją Bluetooth® i/lub WirelessHART, do wszystkich urządzeń obiektowych HART
	 Dodatkowe informacje, patrz karta katalogowa TI01468S
Adapter WirelessHART SWA70	Adapter WirelessHART służy do bezprzewodowej komunikacji z urządzeniami obiektowymi. Adapter WirelessHART® można łatwo zintegrować z urządzeniami obiektowymi i istniejącą infrastrukturą. Zapewnia ochronę danych i bezpieczeństwo transmisji. Może być stosowany równolegle z innymi sieciami bezprzewodowymi.
	 Dodatkowe informacje, patrz instrukcja obsługi BA00061S
Bramka sygnałowa Fieldgate FXA42	Bramki sygnałowe Fieldgate umożliwiają komunikację między podłączonymi przyrządami 4 ... 20 mA Modbus RS485 i Modbus TCP oraz platformą SupplyCare Hosting lub SupplyCare Enterprise. Sygnały są przesyłane za pomocą komunikacji Ethernet TCP/IP, WLAN lub komunikacji mobilnej (standard UMTS). Dostępne zaawansowane opcje sterowania, m.in. sterownik programowalny z wbudowanym webserwerem, oprogramowanie OpenVPN i inne funkcje.
	 Dodatkowe informacje, patrz karta katalogowa TI01297S i instrukcja obsługi BA01778S.
Tablet Field Xpert SMT70	Uniwersalny, wysokowydajny przenośny tablet do konfiguracji urządzeń obiektowych w strefach zagrożonych wybuchem (Strefa 2) oraz w strefach niezagrożonych wybuchem
	 Dodatkowe informacje, patrz karta katalogowa TI01342S
DeviceCare SFE100	Oprogramowanie narzędziowe do parametryzacji urządzeń HART, PROFIBUS i FOUNDATION Fieldbus
	 Karta katalogowa TI01134S
FieldCare SFE500	Oprogramowanie do zarządzania aparaturą obiektową, oparte na standardzie FDT Narzędzie to umożliwia konfigurację wszystkich inteligentnych urządzeń obiektowych w danej instalacji oraz wspiera zarządzanie nimi. Dzięki komunikatom statusu zapewnia również efektywną kontrolę ich stanu funkcjonalnego.
	 Karta katalogowa TI00028S
Stacja graficzna rejestracji danych Memograph M	Stacja graficznej rejestracji danych Memograph M prezentuje informacje o wszystkich istotnych zmiennych procesowych. Przyrząd poprawnie rejestruje wartości pomiarowe, monitoruje wartości graniczne i analizuje punkty pomiarowe. Dane zapisywane są w pamięci wewnętrznej o pojemności 256 MB, na karcie SD lub w pamięci USB.
	 Karta katalogowa TI00133R i instrukcja obsługi BA00247R
RN42	Jednokanałowy separator zasilający o szerokim zakresie napięć zasilających do bezpiecznej separacji galwanicznej standardowych obwodów sygnałowych 4 ... 20 mA, transparentny dla protokołu transmisji HART.
	 Alternatywnie jest on dostępny jako akcesoria, szczegółowe informacje - patrz karta katalogowa TI01584K i instrukcja obsługi BA02090K

Dokumentacja

-  Wykaz i zakres dostępnej dokumentacji technicznej, patrz:
- *W@M Device Viewer* (www.endress.com/deviceviewer): należy wprowadzić numer seryjny podany na tabliczce znamionowej
 - Aplikacja *Endress+Hauser Operations*: należy wprowadzić numer seryjny podany na tabliczce znamionowej lub zeskanować kod QR z tabliczki znamionowej

Przeznaczenie dokumentu	Typ dokumentu	Cel i zawartość dokumentu
	Karta katalogowa (TI)	Pomoc w doborze przyrządu Ten dokument zawiera wszystkie dane techniczne przyrządu oraz przegląd akcesoriów i innych wyrobów, które można zamówić dla przyrządu.
	Skrócona instrukcja obsługi (KA)	Umożliwia szybki dostęp do głównej wartości mierzonej Skrócona instrukcja obsługi zawiera wszystkie najważniejsze informacje od odbioru dostawy do pierwszego uruchomienia.
	Instrukcja obsługi (BA)	Opis wszystkich parametrów przyrządu Niniejsza instrukcja obsługi zawiera wszelkie informacje niezbędne na różnych etapach cyklu życia przyrządu: od identyfikacji produktu, odbioru dostawy i składowania przez montaż, podłączenie, obsługę i uruchomienie, aż po wyszukiwanie usterek, konserwację i utylizację.
	Opis parametrów przyrządu (GP)	Opis parametrów przyrządu Dokument zawiera szczegółowy opis każdego parametru. Opis jest przeznaczony dla osób pracujących przy przyrządzie przez cały cykl życia przyrządu oraz zajmujących się jego konfiguracją.
	Wskazówki bezpieczeństwa (XA)	W zależności od dopuszczenia, z przyrządem dostarczane są również instrukcje dotyczące bezpieczeństwa dla urządzeń elektrycznych stosowanych w strefach zagrożonych wybuchem. Stanowią one integralną część instrukcji obsługi.  Oznaczenie instrukcji dotyczących bezpieczeństwa (XA) jest podane na tabliczce znamionowej każdego przyrządu.
	Dokumentacja uzupełniająca zależna od przyrządu	W zależności od zamówionej wersji dostarczana jest dodatkowa dokumentacja: należy zawsze ściśle przestrzegać wskazówek podanych w dokumentacji uzupełniającej. Dokumentacja dodatkowa stanowi integralną część dokumentacji przyrządu.

Zastrzeżone znaki towarowe

HART®

Zastrzeżony znak towarowy FieldComm Group, Austin, Texas, USA

Bluetooth®

Znak słowny i logo *Bluetooth*® to zastrzeżone znaki towarowe Bluetooth SIG, Inc. Każdy przypadek użycia tego znaku przez Endress+Hauser podlega licencji. Pozostałe znaki towarowe i nazwy handlowe należą do ich prawnych właścicieli.

Apple®

Apple, logo Apple, iPhone i iPod touch to zastrzeżone znaki towarowe Apple Inc., zarejestrowane w USA i w innych krajach. App Store to znak usługowy Apple Inc.

Android®

Android, Google Play i logo Google Play to zastrzeżone znaki towarowe Google Inc.

KALREZ®, VITON®

są zastrzeżonymi znakami towarowymi DuPont Performance Elastomers L.L.C., Wilmington, DE USA

TRI-CLAMP®

jest zastrzeżonym znakiem towarowym Ladish & Co., Inc., Kenosha, USA





71586513

www.addresses.endress.com
