

Sicherheitshinweise

Liquicap M

FMI51, FMI52, FTI51, FTI52

ATEX, IECEx: Ex ia IIC T6 Ga/Gb
Ex ia IIC T6 Gb
Ex ia IIIC Txx°C Da/Db
Ex ia IIIC Txx°C Db



Liquicap M FMI51, FMI52, FTI51, FTI52

Inhaltsverzeichnis

Hinweise zum Dokument	4
Zugehörige Dokumentation	4
Ergänzende Dokumentation	4
Herstellerbescheinigungen	4
Herstelleradresse	5
Weitere Normen	5
Erweiterter Bestellcode	5
Sicherheitshinweise: Allgemein	14
Sicherheitshinweise: Besondere Bedingungen	14
Sicherheitshinweise: Installation	15
Sicherheitshinweise: Zone 20, Zone 21	17
Temperaturtabellen	18
Anschlusswerte	21

Hinweise zum Dokument



Dieses Dokument wurde in mehrere Sprachen übersetzt. Rechtlich verbindlich ist ausschließlich der englische Ausgangstext.

Das in EU-Sprachen übersetzte Dokument ist verfügbar:

- Im Download-Bereich der Endress+Hauser Internetseite:
www.endress.com -> Downloads -> Technische Dokumentationen -> Typ: Sicherheitshinweise (XA) -> Textsuche: ...
- Im Device Viewer: www.endress.com -> Online Tools -> Von der Seriennummer zur Geräteinformation & Dokumentation (Device Viewer) -> Gerätemerkmale überprüfen



Falls noch nicht vorhanden, kann das Dokument bestellt werden.

Zugehörige Dokumentation

Dieses Dokument ist fester Bestandteil der folgenden Betriebsanleitungen:

FMI51
BA01978F, BA01989F
FMI52
BA01986F, BA02021F
FTI51
BA02031F
FTI52
BA02032F

Ergänzende Dokumentation

Explosionsschutz-Broschüre: CP00021Z

Die Explosionsschutz-Broschüre ist verfügbar:

- Im Download-Bereich der Endress+Hauser Internetseite:
www.endress.com -> Downloads -> Broschüren und Kataloge -> Textsuche: CP00021Z
- Bei Geräten mit Dokumentation auf CD: Auf der CD

Herstellerbescheinigungen

EU-Konformitätserklärung

Nummer der Erklärung:
EU_01104

Die EU-Konformitätserklärung ist verfügbar:

Im Download-Bereich der Endress+Hauser Internetseite:
www.endress.com -> Downloads -> Erklärungen -> Typ: EU Erklärung -> Produktwurzel: ...

EU-Baumusterprüfbescheinigung

Zertifikatsnummer:
BVS 05 ATEX E 103 X

Liste der angewendeten Normen: Siehe EU-Konformitätserklärung.

IEC-Konformitätserklärung

Zertifikatsnummer:
IECEX BVS 08.0027X

Das Anbringen der Zertifikatsnummer bescheinigt die Konformität mit den folgenden Normen (abhängig von der Geräteausführung):

- IEC 60079-0 : 2017
- IEC 60079-11 : 2011
- IEC 60079-26 : 2021

Herstelleradresse Endress+Hauser SE+Co. KG
Hauptstraße 1
79689 Maulburg, Deutschland
Adresse des Fertigungswerks: Siehe Typenschild.

Weitere Normen Für die fachgerechte Installation sind unter anderem die folgende Normen in ihrer aktuellen Version zu beachten:

- IEC/EN 60079-14: "Explosionsgefährdete Bereiche - Teil 14: Projektierung, Auswahl und Errichtung elektrischer Anlagen"
- EN 1127-1: "Explosionsfähige Atmosphären - Explosionsschutz - Teil 1: Grundlagen und Methodik"

Erweiterter Bestellcode Der erweiterte Bestellcode (Extended order code) wird auf dem Typenschild dargestellt, das auf dem Gerät gut sichtbar angebracht ist.
Weitere Informationen zum Typenschild: Siehe Betriebsanleitung.

Aufbau des erweiterten Bestellcodes

FMI5x, FTI5x	–	*****	+	A*B*C*D*E*F*G*..
<i>(Gerätetyp)</i>		<i>(Grundspezifikationen)</i>		<i>(Optionale Spezifikationen)</i>

* = Platzhalter

An diesen Positionen wird eine Option dargestellt (Zahl oder Buchstabe), die aus der Spezifikation gewählt wurde.

Grundspezifikationen

In den Grundspezifikationen werden diejenigen Merkmale festgelegt, die für das Gerät zwingend notwendig sind (Muss-Merkmale). Die Anzahl der Positionen ist abhängig von der Anzahl der verfügbaren Merkmale. Die gewählte Option eines Merkmals kann dabei aus mehreren Positionen bestehen.

Optionale Spezifikationen

In den optionalen Spezifikationen werden zusätzliche Merkmale für das Gerät festgelegt (Kann-Merkmale). Die Anzahl der Positionen ist abhängig von der Anzahl der verfügbaren Merkmale. Um die Merkmale zu identifizieren, sind sie zweistellig aufgebaut (z.B. JA). Die erste Position (Kennung) steht für eine Merkmalsgruppe und besteht aus einer Zahl oder einem Buchstaben (z.B. J = Test, Zeugnis). An zweiter Position wird der Wert dargestellt, der für das Merkmal innerhalb der Gruppe steht (z.B. A = 3.1 Material (mediumberührt), Abnahmeprüfzeugnis).

Nähere Informationen zum Gerät den folgenden Tabellen entnehmen. Sie beschreiben die einzelnen Ex-relevanten Positionen und Kennungen innerhalb des erweiterten Bestellcodes.

Erweiterter Bestellcode: Liquicap M



Die folgenden Angaben bilden einen Auszug aus der Produktstruktur ab und dienen der Zuordnung:

- Dieser Dokumentation zum Gerät (anhand des erweiterten Bestellcodes auf dem Typenschild).
- Der im Dokument angegebenen Geräteoptionen.

Gerätetyp

FMI51, FMI52

Grundspezifikationen

Position 1 (Zulassung)		
Gewählte Option		Beschreibung
FMI51	C	ATEX II 1/2 G Ex ia IIC T6...T3 Ga/Gb, II 1/2 D Ex ia IIIC Txx°C Da/Db
	D	ATEX II 1/2 G Ex ia IIC T6...T3 Ga/Gb, II 1/2 D Ex ia IIIC Txx°C Da/Db, WHG
FMI5x	E	ATEX II 1/2 G Ex ia IIB T6...T3 Ga/Gb, II 1/2 D Ex ia IIIC Txx°C Da/Db
	F	ATEX II 1/2 G Ex ia IIB T6...T3 Ga/Gb, II 1/2 D Ex ia IIIC Txx°C Da/Db, WHG
	H	ATEX II 1/2 G Ex ia IIC T6...T3 Ga/Gb, II 1/2 D Ex ia IIIC Txx°C Da/Db, Sicherheitshinweise beachten (XA) (Elektrostatische Aufladung)!
	J	ATEX II 1/2 G Ex ia IIC T6...T3 Ga/Gb, II 1/2 D Ex ia IIIC Txx°C Da/Db, WHG, Sicherheitshinweise beachten (XA) (Elektrostatische Aufladung)!
	K	ATEX II 1/2 G Ex ia IIC T6...T3 Ga/Gb, WHG, Sicherheitshinweise beachten (XA) (Elektrostatische Aufladung)!
	5	IECEX Ex ia IIC T6...T3 Ga/Gb, Ex ia IIIC Txx°C Da/Db, IECEX Ex ia IIC T6...T3 Gb, Ex ia IIIC Txx°C Db, Sicherheitshinweise beachten (XA) (Elektrostatische Aufladung)!
	6	IECEX Ex ia IIC/IIB T6...T3 Ga/Gb, IECEX Ex ia IIC/IIB T6...T3 Gb, Sicherheitshinweise beachten (XA) (Elektrostatische Aufladung)!

Position 3 (Aktive Sondenlänge L1; Isolation)		
Gewählte Option		Beschreibung
FMI51	A, H mm/in, 10mm/0.4" Stab, 316L ¹⁾
	B, D, K, N mm/in, 16mm/0.6" Stab, 316
	C, M mm/in, 22mm/0.9" Stab, 316
	E, P mm/in, 10mm/0.4" Stab, 316L + Masserohr ¹⁾
	F, G, R, S mm/in, 16mm/0.6" Stab, 316L + Masserohr
FMI52	A, B, C, D mm/in, 316

- 1) Nur zur Installation in der weniger kritischen Zone Gb oder Db geeignet. Nicht für Zonentrennung geeignet.

Position 4-6 (Prozessanschluss)		
Gewählte Option		Beschreibung
FMI52	ACx, AEx, ANx, AQx	NPS 1/1-1/2", 316/316L ¹⁾
	AFx, AGx, AHx, AJJ, ARx, ASJ, ATJ, AUJ	NPS 2/3/4/6", 316/316L
	B0x, B1x, B2x	DN25/32/40, 316L ¹⁾
	BSx, BTx, B3x, CGJ, CHJ, CRJ, DGJ, DRJ, EGJ, ERJ	DN50/80/100, 316L
	GDJ, GEJ, GWJ	Gewinde ISO228 G3/4 / G1, 316L ¹⁾
	GGJ	Gewinde ISO228 G1-1/2, 316L
	KCx, KEx	10K 25A/40A, 316L ¹⁾
	KFx, KGx, KHx	10K 50A/80A/100A, 316L
	KRJ	20K 50A, 316L ¹⁾
	MRJ	DIN11851 DN50 PN40, 316L ¹⁾
	RDJ, REJ	Gewinde ANSI NPT3/4 / NPT1, 316L ¹⁾
	RGJ	Gewinde ANSI NPT1-1/2, 316L
	Txx	Tri-Clamp ISO2852, 316L ¹⁾
	UPJ	Universaladapter 44mm 316L ¹⁾

1) Nicht für Zonentrennung geeignet.

Position 7 (Elektronik, Ausgang)		
Gewählte Option		Beschreibung
FMI5x	A	FEI50H; 4-20mA HART + Anzeige
	B	FEI50H; 4-20mA HART
	C	FEI57C; 2-Leiter PFM

Position 8 (Gehäuse)		
Gewählte Option		Beschreibung
FMI5x	1	F15 316L Hygiene IP66/67 NEMA4X
	2	F16 Polyester IP66/67 NEMA4X
	3	F17 Alu IP66/67 NEMA4X
	4	F13 Alu IP66 NEMA4X + gasdichte Sondenabdichtung
	5	T13 Alu IP66 NEMA4X + gasdichte Sondenabdichtung + getrennter Anschlussraum
	6	F27 316L IP66/67 NEMA6P + gasdichte Sondenabdichtung

Position 9 (Kabeleinführung)		
Gewählte Option		Beschreibung
FMI5x	A	Verschr. M20
	B	Gewinde G1/2
	C	Gewinde NPT1/2
	D	Gewinde NPT3/4
	E	Stecker M12

Position 10 (Sondenbauart)		
Gewählte Option		Beschreibung
FMI5x	1	Kompakt
	2, 3, 4, 5 mm/in, L4 Kabel > Separatgehäuse

Optionale Spezifikationen

Keine Ex-relevanten Optionen vorhanden.



Die folgenden Angaben bilden einen Auszug aus der Produktstruktur ab und dienen der Zuordnung:

- Dieser Dokumentation zum Gerät (anhand des erweiterten Bestellcodes auf dem Typenschild).
- Der im Dokument angegebenen Geräteoptionen.

Gerätetyp

FTI51, FTI52

Grundspezifikationen

Position 1 (Zulassung)		
Gewählte Option		Beschreibung
FTI51	C	ATEX II 1/2 G Ex ia IIC T6...T3 Ga/Gb, II 1/2 D Ex ia IIIC Txx°C Da/Db
	D	ATEX II 1/2 G Ex ia IIC T6...T3 Ga/Gb, II 1/2 D Ex ia IIIC Txx°C Da/Db, WHG
FTI5x	H	ATEX II 1/2 G Ex ia IIC T6...T3 Ga/Gb, II 1/2 D Ex ia IIIC Txx°C Da/Db, Sicherheitshinweise beachten (XA) (Elektrostatische Aufladung)!
	J	ATEX II 1/2 G Ex ia IIC T6...T3 Ga/Gb, II 1/2 D Ex ia IIIC Txx°C Da/Db, WHG, Sicherheitshinweise beachten (XA) (Elektrostatische Aufladung)!
	K	ATEX II 1/2 G Ex ia IIC T6...T3 Ga/Gb, WHG, Sicherheitshinweise beachten (XA) (Elektrostatische Aufladung)!
	5	IECEX Ex ia IIC T6...T3 Ga/Gb, Ex ia IIIC Txx°C Da/Db, IECEX Ex ia IIC T6...T3 Gb, Ex ia IIIC Txx°C Db, Sicherheitshinweise beachten (XA) (Elektrostatische Aufladung)!
	6	IECEX Ex ia IIC/IIB T6...T3 Ga/Gb, IECEX Ex ia IIC/IIB T6...T3 Gb, Sicherheitshinweise beachten (XA) (Elektrostatische Aufladung)!

Position 3 (Aktive Sondenlänge L1; Isolation)		
Gewählte Option		Beschreibung
FTI51	A, H mm/in, 10mm/0.4" Stab, 316L ¹⁾
	B, D, K, N mm/in, 16mm/0.6" Stab, 316
	C, M mm/in, 22mm/0.9" Stab, 316
	E, P mm/in, 10mm/0.4" Stab, 316L + Masserohr ¹⁾
	F, G, R, S mm/in, 16mm/0.6" Stab, 316L + Masserohr
	T, 1 mm/in, 14mm/0.55" Stab, 316L
	FTI52	A, B, C, D

- 1) Nur zur Installation in der weniger kritischen Zone Gb oder Db geeignet. Nicht für Zonentrennung geeignet.

Position 5-7 (Prozessanschluss)		
Gewählte Option		Beschreibung
FTI52	ACx, AEx, ANx, AQx	NPS 1/1-1/2", 316/316L ¹⁾
	AFx, AGx, AHx, AJJ, ARx, ASJ, ATJ, AUJ	NPS 2/3/4/6", 316/316L
	B0x, B1x, B2x	DN25/32/40, 316L ¹⁾
	BSx, BTx, B3x, CGJ, CHJ, CRJ, DGJ, DRJ, EGJ, ERJ	DN50/80/100, 316L
	GDJ, GEJ, GWJ	Gewinde ISO228 G3/4 / G1, 316L ¹⁾
	GGJ	Gewinde ISO228 G1-1/2, 316L
	KCx, KEx	10K 25A/40A, 316L ¹⁾
	KFx, KGx, KHx	10K 50A/80A/100A, 316L
	KRJ	20K 50A, 316L ¹⁾
	MRJ	DIN11851 DN50 PN40, 316L ¹⁾
	RDJ, REJ	Gewinde ANSI NPT3/4 / NPT1, 316L ¹⁾
	RGJ	Gewinde ANSI NPT1-1/2, 316L
	Txx	Tri-Clamp ISO2852, 316L ¹⁾
	UPJ	Universaladapter 44mm 316L ¹⁾

1) Nicht für Zonentrennung geeignet.

Position 8 (Elektronik, Ausgang)		
Gewählte Option		Beschreibung
FTI5x	5	FEI55; 8/16 mA, 11-35 VDC
	7	FEI57S; 2-Leiter PFM
	8	FEI58; NAMUR + Prüftaster (H-L Signal)

Position 9 (Gehäuse)		
Gewählte Option		Beschreibung
FTI5x	1	F15 316L Hygiene IP66/67 NEMA4X
	2	F16 Polyester IP66/67 NEMA4X
	3	F17 Alu IP66/67 NEMA4X
	4	F13 Alu IP66 NEMA4X + gasdichte Sondenabdichtung
	5	T13 Alu IP66 NEMA4X + gasdichte Sondenabdichtung + getrennter Anschlussraum
	6	F27 316L IP66/67 NEMA6P + gasdichte Sondenabdichtung

Position 10 (Kabeleinführung)		
Gewählte Option		Beschreibung
FTI5x	A	Versch. M20
	B	Gewinde G1/2
	C	Gewinde NPT1/2
	D	Gewinde NPT3/4
	E	Stecker M12

Position 11 (Sondenbauart)		
Gewählte Option		Beschreibung
FTI5x	1	Kompakt
	2, 3, 4, 5 mm/in, L4 Kabel > Separatgehäuse

Optionale Spezifikationen

Keine Ex-relevanten Optionen vorhanden.

Sicherheitshinweise: Allgemein

- Geräte die für Zonentrennung geeignet sind (Kennzeichnung mit Ga/Gb oder Da/Db), sind auch immer für die Installation in der weniger kritischen Zone (Gb oder Db) geeignet. Aus Platzgründen ist die entsprechende Kennzeichnung möglicherweise nicht auf dem Typenschild angegeben.
- Das Gerät ist für den Einsatz in explosionsgefährdeten Bereichen bestimmt, wie im Rahmen der IEC 60079-0 bzw. äquivalenter nationaler Normen definiert. Wenn keine explosionsfähige Atmosphäre vorhanden ist oder zusätzliche Schutzmaßnahmen getroffen wurden: Gerät gemäß den Spezifikationen des Herstellers betreibbar.
- Das Personal muss für Montage, elektrische Installation, Inbetriebnahme und Wartung des Geräts folgende Bedingungen erfüllen:
 - Verfügt über Qualifikation, die seiner Funktion und Tätigkeit entspricht
 - Ist ausgebildet im Explosionsschutz
 - Ist vertraut mit den nationalen Vorschriften
- Gerät gemäß Herstellerangaben und nationaler Vorschriften installieren.
- Gerät nur für Messstoffe einsetzen, gegen die die prozessberührenden Materialien hinreichend beständig sind.
- Elektrostatische Aufladung vermeiden:
 - Von Kunststoffflächen (z.B. Gehäuse, Sensorelement, Sonderlackierung, angehängte Zusatzschilder, ..)
 - Von isolierten Kapazitäten (z.B. isolierte metallische Schilder)

Sicherheitshinweise: Besondere Bedingungen

- Elektrostatische Aufladung der Sonde vermeiden (z.B. nicht trocken reiben, außerhalb des Befüllstroms montieren).
- Nicht in Bereichen mit prozessbedingten elektrostatischen Aufladungen einsetzen.
- Zur Vermeidung elektrostatischer Aufladung: Oberflächen nicht trocken reiben.
- Bei zusätzlicher oder alternativer Sonderlackierung des Gehäuses oder anderer metallener Oberflächen oder bei geklebten Schildern:
 - Gefahr von elektrostatischer Auf- und Entladung beachten.
 - Nicht in der Nähe von Prozessen installieren ($\leq 0,5$ m), in denen starke elektrostatische Aufladungen entstehen.
- Die Sensoren können in einer Trennwand zwischen Zone 0 bzw. Zone 20 und dem weniger gefährdeten Bereich Zone 1 bzw. Zone 21 installiert werden. Bei dieser Konfiguration ist der Prozessanschluss in Zone 0 bzw. Zone 20 und das Sensorgehäuse in Zone 1 bzw. Zone 21 installiert.
- Materialspezifikation Trennelement: Eine dauerhaft verpresste Verbindung mit PTFE- oder PFA-Buchse mit einer Konuslänge von ≥ 17 mm und einer Dicke zwischen 2 mm und 1,7 mm auf einem Edelstahlstab.

Grundspezifikation, Position 8 (FMI5x), 9 (FTI5x) = 2

- Nur für den Einsatz in Zone 1 geeignet!
- Elektrostatische Aufladung des Gehäuses (z.B. durch Reibung, Reinigung, Wartung, starke Messstoffströme) vermeiden.
- Transparenten Deckel nicht in explosiver Atmosphäre reinigen.
- Einsatz eines Steckers nur für Gasgruppe IIB geeignet.

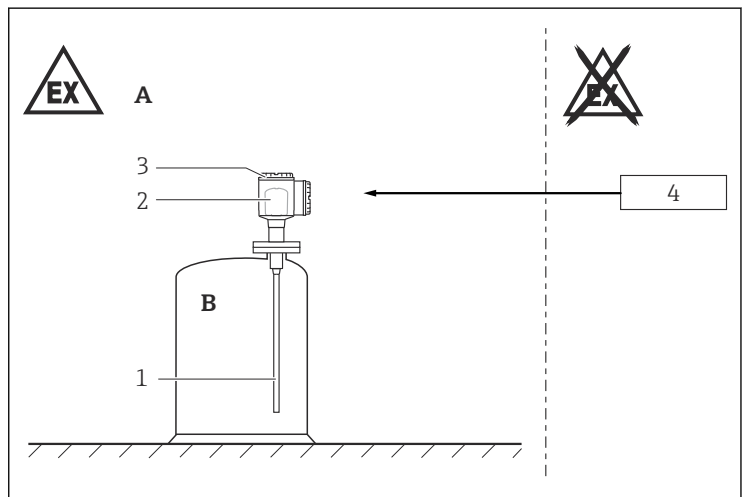
Grundspezifikation, Position 8 (FMI5x), 9 (FTI5x) = 3, 4, 5
Reib- und Schlagfunken vermeiden.

Grundspezifikation, Position 8 (FMI5x), 9 (FTI5x) = 4, 5, 6
Materialspezifikation Trennelement: Glasdurchführung > 10 mm, eingefasst mit > 1 mm Edelstahl.

Gerätegruppe III, Einsatz in Staub

Grundspezifikation, Position 10 (FMI5x), 11 (FTI5x) = 2, 3, 4, 5
Elektrostatische Aufladung vermeiden.

Sicherheitshinweise: Installation



A0033811

1

- A Zone 1, Zone 21
 B Zone 0, Zone 20
 1 Seil- oder Stabsonden
 2 Elektronikeinsatz
 3 Gehäuse
 4 Bescheinigtes zugehöriges Betriebsmittel

- Maximale Prozessbedingungen gemäß zugehöriger Betriebsanleitung des Herstellers beachten.
- Bei hohen Messstofftemperaturen: Druckbelastbarkeit des Flansches in Abhängigkeit von der Temperatur beachten.
- Kabelverschraubungen und Verschlussstopfen nur durch solche gleichen Typs ersetzen.
- Um die Schutzart zu erreichen:
 - Deckel fest zudrehen.
 - Kabeleinführung fachgerecht montieren.
- Sonden ab 3 m Länge mechanisch fixieren (z.B. durch Abspannen).
- Füllstandsonden mit Masserohr: Für den Einsatz in der Gruppe IIC, IIB, IIA und IIIC, IIIB, IIIA geeignet.
- Füllstandsonden ohne Masserohr: Für den Einsatz in der Gruppe IIC, IIB, IIA und IIIC, IIIB, IIIA geeignet, wenn elektrostatische Aufladungen der Sonde vermieden werden.
Kennzeichnung des Geräts mit Warnschild: "Elektrostatische Aufladung vermeiden".
- Gerät ist für den Betrieb in Zone 1 oder Zone 21 (Gehäuse) sowie Zone 0 oder Zone 20 (Sonde) ausgelegt. Bei gleichzeitigem Auftreten von explosionsfähigen Gas-Luft- und Staub-Luft-Gemischen: Eignung bedarf einer zusätzlichen Beurteilung.



Grundspezifikation, Position 8 (FMI5x), 9 (FTI5x) = 1

Anzugsdrehmoment der Sicherungsschraube: max. 1 Nm.

Eigensicherheit

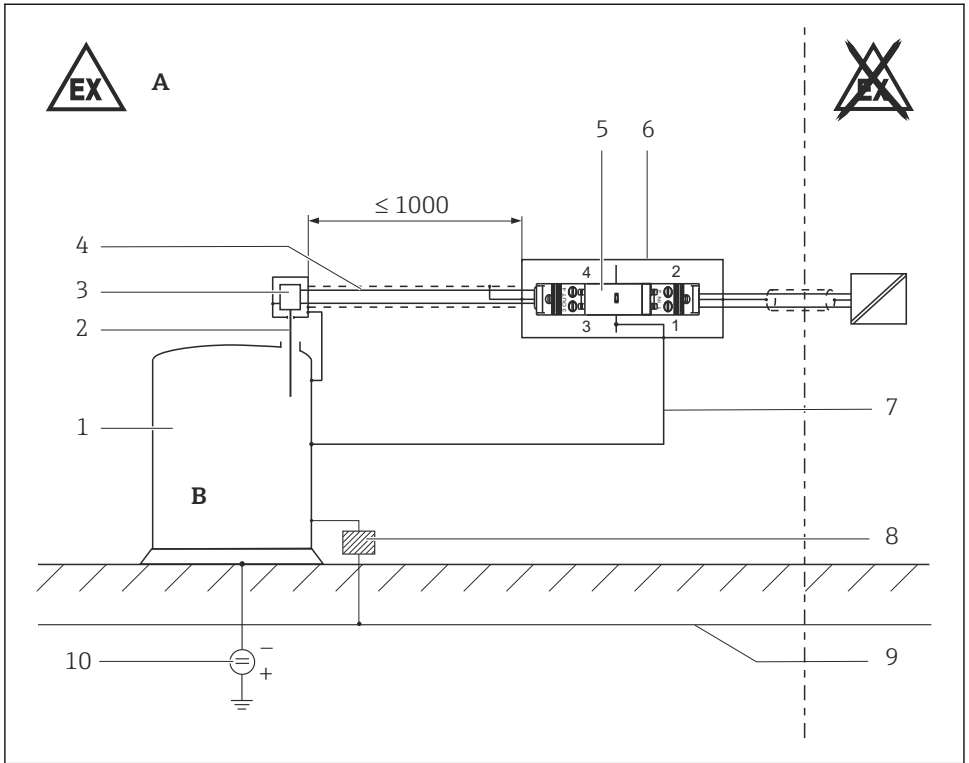
Regeln für die Zusammenschaltung von eigensicheren Stromkreisen beachten.

Potenzialausgleich

Potenzialausgleich vom zugehörigen, eigensicheren Betriebsmittel (nicht explosionsgefährdeter Bereich, ) bis zum Gerät (explosionsgefährdeter Bereich, ) führen.

Überspannungsschutz

Bei Installationen, die gemäß nationaler Vorschriften oder Normen einen Überspannungsschutz benötigen: Gerät unter Verwendung eines Überspannungsschutzes installieren (z.B. HAW56x von Endress+Hauser).



A0032138

2 Abmessungen in mm

A Zone 1, Zone 21

B Zone 0, Zone 20

1 Behälter

2 Sonde

3 Elektrikeinsatz

4 z.B. Metallschlauch, Metallrohr

5 Überspannungsschutz, z.B. HAW56xZ

6 Erdung über Hutschiene oder metallisches Schutzgehäuse 51003750

7 Potentialausgleichsleitung $\geq 4 \text{ mm}^2 \text{ Cu}$

8 Isolierstück (optional)

9 Potentialausgleich

10 Kathodenschutz (Objektspannung $\leq 24 \text{ V}$), (optional)

Sicherheitshinweise:
Zone 20, Zone 21

- Kabeleinführung bzw. Verrohrung dicht verschließen.
- Nicht in explosionsfähiger Staubatmosphäre öffnen.
- Elektrostatische Aufladung des Sensorkabels vermeiden (z.B. nicht trocken reiben, außerhalb des Befüllstroms montieren).

Zone 21

Nur für Zone 21 geeignete Kabel- und Leitungseinführungen mit Schutzart IP66 verwenden. Kabel- und Leitungseinführungen müssen für eine Umgebungstemperatur von mindestens $-50 \dots +90 \text{ °C}$ geeignet sein.

Grundspezifikation, Position 8 (FMI5x), 9 (FTI5x) = 3, 4, 5, 6

Deckel mit Drehmoment 12 Nm anziehen.

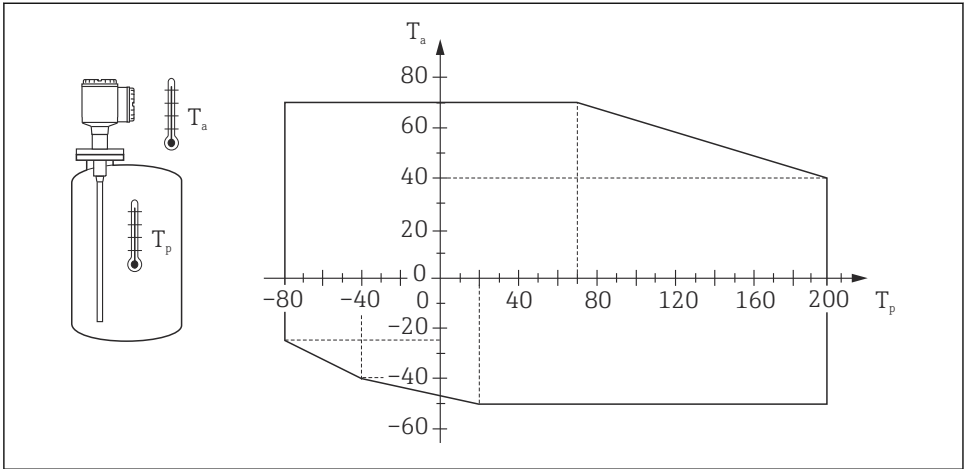
Temperaturtabellen

Einsatz in Gas

Grundspezifikation, Position 7 (FMI5x), 8 (FTI5x)	Umgebungstemperatur T_a (ambient): Elektronik	Temperaturklasse
A, B	$-50 \text{ °C} \leq T_a \leq +60 \text{ °C}$	T6
	$-50 \text{ °C} \leq T_a \leq +70 \text{ °C}$	T3...T5
C	$-50 \text{ °C} \leq T_a \leq +60 \text{ °C}$	T6
	$-50 \text{ °C} \leq T_a \leq +70 \text{ °C}$	T3...T5
5	$-50 \text{ °C} \leq T_a \leq +55 \text{ °C}$	T6
	$-50 \text{ °C} \leq T_a \leq +70 \text{ °C}$	T3...T5
7	$-50 \text{ °C} \leq T_a \leq +55 \text{ °C}$	T6
	$-50 \text{ °C} \leq T_a \leq +70 \text{ °C}$	T3...T5
8	$-50 \text{ °C} \leq T_a \leq +60 \text{ °C}$	T3...T6

	Umgebungstemperatur T_a (ambient): Elektronik	Temperaturklasse
Einschränkung bei Grundspezifikation, Position 8 (FMI5x), 9 (FTI5x) = 2	$-40 \text{ °C} \leq T_a \leq +55 \text{ °C}$ oder $+60 \text{ °C}$	T6
	$-40 \text{ °C} \leq T_a \leq +60 \text{ °C}$ oder $+70 \text{ °C}$	T3...T5

Kompaktversion

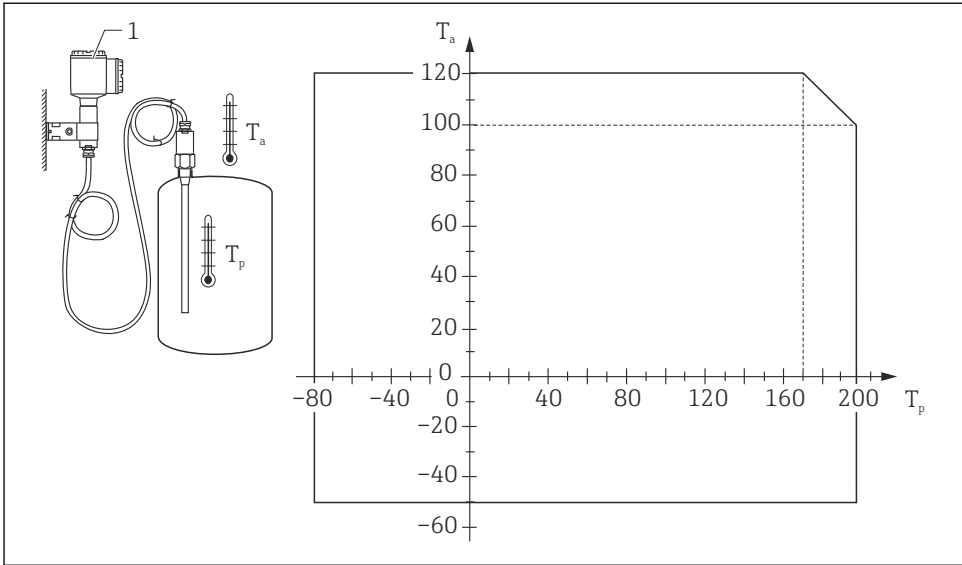


A0032139

3

 T_a Umgebungstemperatur in °C T_p Prozesstemperatur in °C

Version mit Separatgehäuse



A0033507

4




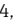
 T_a Umgebungstemperatur in °C T_p Prozesstemperatur in °C

1 Temperatur bei Grundspezifikation, Position 10 (FMI5x), 11 (FTI5x) = 2, 3, 4, 5: ≤70 °C

Einsatz in Staub

Grundspezifikation, Position 7 (FMI5x), 8 (FTI5x)	Umgebungstemperatur T_a (ambient): Elektronik
A, B, C, 5, 7, 8	$-50\text{ °C} \leq T_a \leq +70\text{ °C}$

	Sonde in Zone 20	Elektronikgehäuse in Zone 21
Maximale zulässige Prozess- bzw. Umgebungstemperatur	$-50\text{ °C} \leq T_p \leq +200\text{ °C}$	$-50\text{ °C} \leq T_a \leq +70\text{ °C}$

	Sonde in Zone 20	Elektronikgehäuse in Zone 21
Maximale Oberflächentemperatur bei einer Prozesstemperatur bzw. Umgebungstemperatur von 40 °C	T ₂₀₀ 60 °C bei T _p = +40 °C	T60 °C bei T _a = +40 °C
Maximale Oberflächentemperatur bei einer Prozesstemperatur bzw. Umgebungstemperatur von 70 °C	T ₂₀₀ 90 °C bei T _p = +70 °C	T90 °C bei T _a = +70 °C
Maximale Oberflächentemperatur bei einer Prozesstemperatur an der Sonde ≥80 ... 180 °C, unter Einhaltung der zulässigen Umgebungstemperatur am Elektronikgehäuse, →  3,  19, →  4,  20	T ₂₀₀ 100 °C bei T _p = +80 °C	T90 °C bei T _a = +70 °C
	T ₂₀₀ 200 °C bei T _p = +180 °C	T90 °C bei T _a = +38 °C

Anschlusswerte

Grundspezifikation, Position 7 (FMI5x), 8 (FTI5x)	Elektrische Daten
A, B	U _i ≤ 30 V I _i ≤ 120 mA P _i ≤ 1 W L _i = vernachlässigbar C _i ≤ 2,4 nF
C	U _i ≤ 19,2 V I _i ≤ 108 mA P _i ≤ 1 W L _i = vernachlässigbar C _i ≤ 2,4 nF
5	U _i ≤ 35 V I _i ≤ 100 mA P _i ≤ 1 W L _i = vernachlässigbar C _i ≤ 2,4 nF
7	U _i ≤ 16,1 V I _i ≤ 100 mA P _i ≤ 1 W L _i = vernachlässigbar C _i ≤ 2,4 nF
8	U _i ≤ 18 V I _i ≤ 52 mA P _i ≤ 170 mW L _i = vernachlässigbar C _i = vernachlässigbar

Parameter der Kabeleinführung

Ex ia IIIC

Kabelverschraubung: *Grundspezifikation, Position 9 (FMI5x), 10 (FTI5x)*
= A

Grundspezifikation, Position 8 (FMI5x), 9 (FTI5x) = 1, 3, 4, 5, 6

Gewinde	Klemmbereich	Material	Dichtungseinsatz	O-Ring
M20x1,5	ø 8 ... 10,5 mm	Ms, vernickelt	Silikon	EPDM (ø 17x2)



- Das Anzugsdrehmoment bezieht sich auf vom Hersteller installierte Kabelverschraubungen:
 - Empfohlenes Drehmoment zum Anschluss der Kabelverschraubung an das Gehäuse: 3,75 Nm
 - Empfohlenes Drehmoment zum Anziehen des Kabels in der Kabelverschraubung: 3,5 Nm
 - Maximales Drehmoment zum Anziehen des Kabels in der Kabelverschraubung: 10 Nm
 - Je nach Kabeltyp kann dieser Wert abweichen. Der maximale Wert darf aber nicht überschritten werden.
- Nur für fest verlegte Installation geeignet. Der Betreiber muss auf eine geeignete Zugentlastung des Kabels achten.
- Zur Erhaltung der Gehäuseschutzart: Gehäusedeckel, Kabeleinführungen und Blindstopfen fachgerecht montieren.
- Die Kabelverschraubungen sind für einen niedrigen Grad der mechanischen Gefahr (4 Joule) geeignet und müssen geschützt montiert werden, wenn mit größeren Schlagenergien zu rechnen ist.



71597940

www.addresses.endress.com
