

技術仕様書

Proline Promass S 300

コリオリ流量計



一体型でアクセスしやすい変換器の洗浄性に優れ、自己排水可能なシングルチューブ計測システム

アプリケーション

- この測定原理では、粘度や密度などの流体の物理的特性に依存せずに測定可能
- サニタリ条件に適した高い洗浄性が要求されるアプリケーションに最適

機器特長

- 各種のサニタリプロセス接続
- 3-A および EHEDG に準拠
- CIP/SIP から早期復帰
- コンパクトなサニタリデュアルコンパートメントハウジング、IP69 に適合、最大3つの I/O 付き
- タッチコントロールおよび WLAN 接続を備えたバックライト付き表示部

- 分離型ディスプレイを使用可能

[表紙から続く]

特長

- プロセス安全性の向上 - 洗浄が容易かつ完全に自己排水可能なチューブ構造
- プロセス測定点が減少 - 多変数測定 (流量、密度、温度)
- 設置の省スペース化 - 上流側/下流側直管長が不要
- プロセスおよび診断情報へのフルアクセス - 任意に組み合わせ可能な各種の I/O および **Ethernet**
- 複雑さおよび多様性の緩和 - 任意に設定可能な I/O 機能
- 検証機能を内蔵 - **Heartbeat Technology**

目次






本説明書について	5	環境	56
シンボル.....	5	周囲温度範囲.....	56
機能とシステム構成	6	保管温度.....	57
測定原理.....	6	気候クラス.....	57
計測システム.....	7	相対湿度.....	57
システム構成.....	8	使用高さ.....	57
セキュリティ.....	8	保護等級.....	57
入力	11	耐振動性および耐衝撃性.....	57
測定変数.....	11	内部洗浄.....	57
測定範囲.....	11	機械的負荷.....	57
計測可能流量範囲.....	11	電磁適合性 (EMC).....	58
入力信号.....	11	プロセス	58
出力	13	流体温度範囲.....	58
出力および入力オプション.....	13	密度.....	58
出力信号.....	15	圧力温度定格.....	58
アラーム時の信号.....	21	センサハウジング.....	62
負荷.....	23	流量制限.....	62
防爆接続データ.....	23	圧力損失.....	62
ローフローカットオフ.....	25	使用圧力.....	62
電氣的絶縁性.....	25	断熱.....	63
プロトコル固有のデータ.....	25	ヒーティング.....	63
電源	32	振動.....	63
端子の割当て.....	32	構造	64
使用可能な機器プラグ.....	33	寸法 (SI 単位).....	64
電源電圧.....	34	寸法 (US 単位).....	74
消費電力.....	34	質量.....	80
消費電流.....	34	材質.....	81
電源障害.....	34	プロセス接続.....	83
過電流保護エレメント.....	34	表面粗さ.....	83
電気接続.....	35	操作性	84
電位平衡.....	45	操作コンセプト.....	84
端子.....	45	言語.....	84
電線管接続口.....	45	現場操作.....	84
機器プラグのピンの割当て.....	45	リモート操作.....	85
ケーブル仕様.....	47	サービスインターフェイス.....	91
過電圧保護.....	50	ネットワーク統合.....	93
性能特性	50	サポートされる操作ツール.....	94
基準動作条件.....	50	HistoROM データ管理.....	95
最大測定誤差.....	50	認証と認定	96
繰返し性.....	51	CE マーク.....	96
応答時間.....	52	UKCA マーク.....	96
周囲温度の影響.....	52	RCM マーク.....	96
流体温度の影響.....	52	防爆認定.....	96
流体圧力の影響.....	52	サニタリ適合性.....	98
精度の考え方.....	53	医薬品適合性.....	98
設置	54	機能安全性.....	98
取付位置.....	54	HART 認定.....	98
取付方向.....	54	FOUNDATION フィールドバス認証.....	98
上流側/下流側直管長.....	55	認定 PROFIBUS 適合.....	98
特別な取付方法.....	55	EtherNet/IP 認定.....	99
		PROFINET 認定.....	99
		PROFINET (Ethernet-APL 対応) 認定.....	99
		欧州圧力機器指令.....	99
		無線認証.....	99

その他の認定	99
その他の基準およびガイドライン	100
注文情報	100
アプリケーションパッケージ	100
診断機能	101
Heartbeat Technology	101
濃度測定	101
高精度密度	101
OPC-UA サーバー	101
アクセサリ	102
機器固有のアクセサリ	102
通信関連のアクセサリ	103
サービス関連のアクセサリ	104
システムコンポーネント	105
関連資料	105
標準資料	105
機器固有の補足資料	106
登録商標	107





本説明書について

シンボル









電気シンボル

シンボル	意味
	直流
	交流
	直流および交流
	接地接続 オペレータを保護するために、接地システムを使用して接地された接地端子
	電位平衡接続 (PE: 保護接地) その他の接続を行う前に接地端子の接地接続が必要です。 接地端子は機器の内側と外側にあります。 <ul style="list-style-type: none"> ▪ 内側の接地端子: 電位平衡を電源ネットワークに接続します。 ▪ 外側の接地端子: 機器とプラントの接地システムを接続します。

通信関連のシンボル

シンボル	意味
	ワイヤレス ローカル エリア ネットワーク (WLAN) ローカルネットワークを介した無線通信
	LED 発光ダイオードがオフ
	LED 発光ダイオードがオン
	LED 発光ダイオードが点滅

特定情報に関するシンボル

シンボル	意味
	許可 許可された手順、プロセス、動作
	推奨 推奨の手順、プロセス、動作
	禁止 禁止された手順、プロセス、動作
	ヒント 追加情報を示します。
	資料参照
	ページ参照
	図参照
	目視確認

図中のシンボル

シンボル	意味
1, 2, 3, ...	項目番号
1, 2, 3, ...	一連のステップ
A, B, C, ...	図
A-A, B-B, C-C, ...	断面図
	危険場所
	安全区域 (非危険場所)
	流れ方向

機能とシステム構成

測定原理

測定原理はコリオリ力の発生と検出に基づいています。コリオリ力は質量流体の移動と回転運動が同時に起きたときにシステムに発生します。

$$F_c = 2 \cdot \Delta m (v \cdot \omega)$$

F_c = コリオリ力

Δm = 動く物体の質量

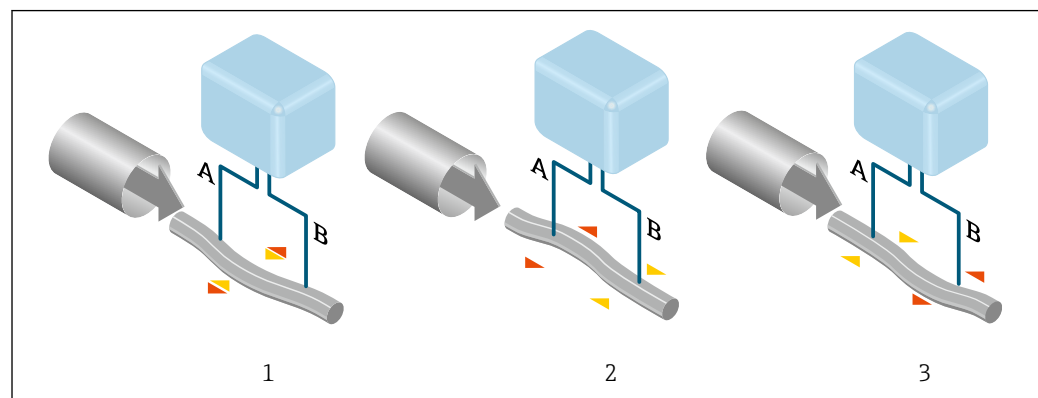
ω = 角速度

v = 回転、または共振するシステム内を質量が移動する速度

コリオリ力は動く物体の質量 Δm とそのシステム内における速度 v 、つまり質量流量に比例します。本センサでは一定の角速度 ω の代わりに、振動が使用されます。

センサでは、振動は計測チューブで発生します。計測チューブで発生したコリオリ力は、チューブの振動に位相差を生じさせます (図参照)。

- 流量がゼロの場合 (流体が静止している場合)、A と B は同位相で振動します (位相差なし) (1)。
- 質量流量により、振動はチューブ入口で減速 (2)、出口では加速 (3) します。



A0029932

質量流量が増加すると、位相差 (A-B) も増加します。計測チューブの振動は、入口と出口に設置されたセンサにより検出されます。システムのバランスは、偏心配置された振り子機構の逆位相振動によって保たれます。測定原理から、温度、圧力、粘度、導電率、流体の状態に依存しないことが分かります。

密度測定

計測チューブは、共振周波数で振動するよう常時励振されています。質量の変化、すなわちその振動系（計測チューブおよび流体から成る）の密度が変化すると、その変化に呼応して振動周波数が自動的に変化します。したがって、共振周波数は測定物密度の関数となります。マイクロプロセッサは、これにより密度を算出します。

体積流量測定


密度は、質量流量の測定値とともに体積流量の計算に使用されます。



温度測定

温度の影響を補正するために、計測チューブの温度を測定します。この信号は、プロセス温度にほぼ等しいため出力信号として利用することが可能です。

ガスフラクシオンハンドラー (GFH)

ガスフラクシオンハンドラーは、測定の安定性と繰返し性を向上させるための Promass ソフトウェア機能です。この機能により、単相流内の外乱の存在（つまり、液体中の気泡または気体中の液滴）が継続的にチェックされます。第 2 相が存在すると、流量や密度がさらに不安定になります。ガスフラクシオンハンドラー機能は、単相流条件下で影響を与えることなく、外乱の程度に関して測定の安定性を向上させます。

 ガスフラクシオンハンドラーは、HART、Modbus RS485、PROFINET、PROFINET (Ethernet-APL 対応) の機器バージョンでのみ使用できます。

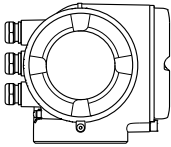
 ガスフラクシオンハンドラーの詳細については、「ガスフラクシオンハンドラー」の個別説明書を参照してください。→  106

計測システム

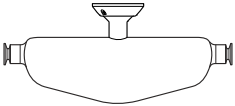
本機器は変換器とセンサから構成されます。

本機器は一体型：
変換器とセンサが機械的に一体になっています。

変換器

<p>Proline 300</p>  <p>A0026708</p>	<p>機器の型および材質：</p> <ul style="list-style-type: none"> ■ 変換器ハウジング <ul style="list-style-type: none"> ■ アルミニウム、コーティング：アルミニウム、AlSi10Mg、コーティング ■ ステンレス、サニタリ：ステンレス 1.4404 ■ 変換器ハウジングのウィンドウ材質： <ul style="list-style-type: none"> ■ アルミニウム、コーティング：ガラス ■ ステンレス、サニタリ：ポリカーボネート <p>設定：</p> <ul style="list-style-type: none"> ■ タッチコントロールおよびバックライト付き 4 行グラフィック現場表示器 (LCD) と、アプリケーション固有の設定用のガイドメニュー (「Make-it-run」ウィザード) を使用 ■ サービスインターフェイスまたは WLAN インターフェイス経由： <ul style="list-style-type: none"> ■ 操作ツール (例：FieldCare、DeviceCare) ■ Web サーバー (ウェブブラウザ (例：Microsoft Internet Explorer、Microsoft Edge) を使用してアクセス)
---	--

センサ

<p>Promass S</p>  <p>A0026710</p>	<ul style="list-style-type: none"> ■ 弓型シングルチューブ計測システム ■ サニタリデザインおよびデリケートな流体用 ■ 質量流量、体積流量、密度、温度の同時測定 (多変数) ■ プロセスの影響を受けない ■ 呼び口径範囲：8~50 mm (3/8~2") ■ 材質： <ul style="list-style-type: none"> ■ センサ：ステンレス 1.4301 (SUS 304 相当) ■ 計測チューブ：ステンレス 1.4435 (SUS 316L 相当) ■ プロセス接続：ステンレス 1.4435 (SUS 316L 相当)、ステンレス 1.4404 (SUS 316 または 316L 相当) ■ 表面粗さ：Ra_{max} 0.8 μm (32 μin)
---	---

システム構成

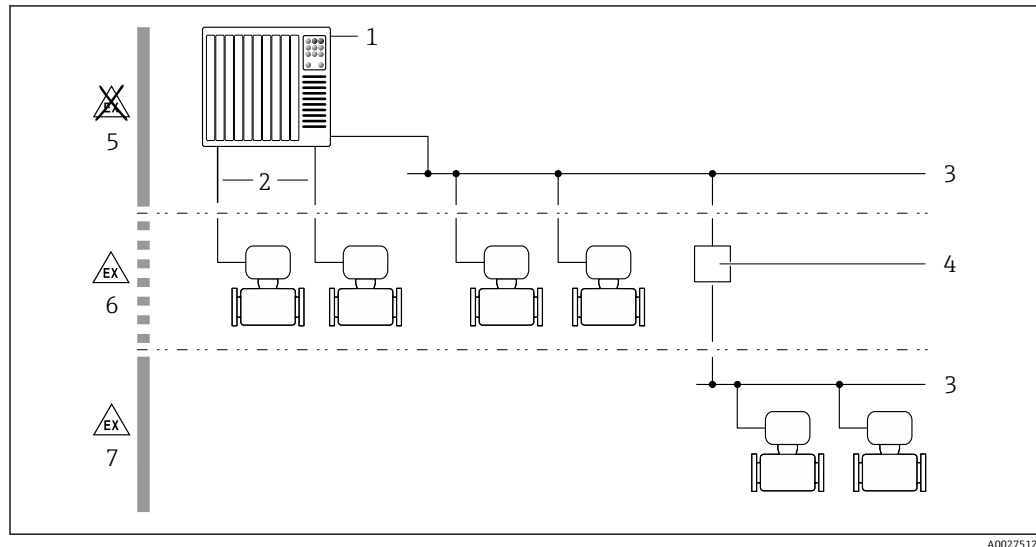


図 1 機器のシステムへの統合例

- 1 制御システム (例: PLC)
- 2 接続ケーブル (0/4~20 mA HART など)
- 3 フィールドバス
- 4 カプラー
- 5 非危険場所
- 6 危険場所: Zone 2; Class I, Division 2
- 7 危険場所: Zone 1; Class I, Division 1

セキュリティ

IT セキュリティ

取扱説明書の指示に従って製品を設置および使用した場合にのみ、当社の保証は有効です。本製品には、設定が不注意で変更されないよう、保護するためのセキュリティ機構が備えられています。

製品および関連するデータ伝送の追加的な保護を提供する IT セキュリティ対策を、事業者自身が自社の安全基準に従って講じる必要があります。

機器固有の IT セキュリティ

ユーザー側の保護対策をサポートするため、本機器はさまざまな特定機能を提供します。この機能はユーザー設定が可能であり、適切に使用すると操作の安全性向上が保証されます。最も重要な機能の概要は、以下のセクションに記載されています。

機能/インターフェイス	工場設定	推奨
ハードウェア書き込み保護スイッチによる書き込み保護 → 9	無効	リスク評価に従って個別に設定する
アクセスコード (Web サーバーのログインや FieldCare の接続にも使用されます) → 9	無効 (0000)	カスタマイズされたアクセスコードを設定中に割り当てる
WLAN (表示モジュールの注文オプション)	有効	リスク評価に従って個別に設定する
WLAN セキュリティモード	有効 (WPA2-PSK)	変更しない
WLAN パスフレーズ (パスワード) → 9	シリアル番号	カスタマイズされた WLAN パスフレーズを設定中に割り当てる
WLAN モード	アクセスポイント	リスク評価に従って個別に設定する
Web サーバー → 9	有効	リスク評価に従って個別に設定する
CDI-RJ45 サービスインターフェイス → 10	-	リスク評価に従って個別に設定する

ハードウェア書き込み保護によるアクセス保護

現場表示器、ウェブブラウザ、または操作ツール（例：FieldCare、DeviceCare）を介した機器のパラメータへの書き込みアクセスを、書き込み保護スイッチ（メイン電子モジュールの DIP スイッチ）により無効にすることが可能です。ハードウェア書き込み保護が有効になっている場合は、パラメータの読み取りアクセスのみ可能です。

機器の納入時には、ハードウェア書き込み保護が無効になっています。

パスワードによるアクセス保護

機器パラメータへの書き込みアクセス、または WLAN インターフェイスを介した機器へのアクセスを防ぐため、各種のパスワードを使用できます。

- ユーザー固有のアクセスコード
現場表示器、ウェブブラウザ、または操作ツール（例：FieldCare、DeviceCare）を介した機器パラメータへの書き込みアクセスを防止します。アクセス承認は、ユーザー固有のアクセスコードを使用して明確に管理されます。
- WLAN のパスワード
ネットワークキーにより、オプションとして注文可能な WLAN インターフェイスを介した操作部（例：ノートパソコンまたはタブレット端末）と機器の接続が保護されます。
- インフラモード
機器がインフラモードで動作する場合、WLAN パスフレーズは事業者側で設定した WLAN パスフレーズと一致します。

ユーザー固有のアクセスコード

現場表示器、ウェブブラウザ、または操作ツール（例：FieldCare、DeviceCare）を介した機器パラメータへの書き込みアクセスは、変更可能なユーザー固有のアクセスコードを使用して防止できます。

WLAN passphrase : WLAN アクセスポイントとして動作

オプションとして注文可能な WLAN インターフェイスを介した操作部（例：ノートパソコンまたはタブレット端末）と機器の接続は、ネットワークキーにより保護されます。ネットワークキーの WLAN 認証は IEEE 802.11 規格に適合します。

機器の納入時には、ネットワークキーは機器に応じて事前設定されています。これは、WLAN passphrase パラメータの WLAN settings サブメニューで変更することが可能です。

インフラモード

機器と WLAN アクセスポイントの接続は、システム側の SSID とパスフレーズによって保護されています。アクセスするには、システム管理者にお問い合わせください。

パスワードの使用に関する一般的注意事項


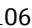
- 機器とともに支給されたアクセスコードとネットワークキーは、設定中に変更する必要があります。
- アクセスコードとネットワークキーの決定および管理を行う場合は、安全なパスワードを生成するための一般規則に従ってください。
- ユーザーにはアクセスコードとネットワークキーを管理して慎重に取り扱う責任があります。

Web サーバー経由のアクセス

本機器は内蔵された Web サーバーを使用して、ウェブブラウザを介して操作および設定を行うことが可能です。サービスインターフェイス（CDI-RJ45）または WLAN インターフェイスを介して接続されます。EtherNet/IP および PROFINET 通信プロトコル対応機器の場合、EtherNet/IP、PROFINET（RJ45 プラグ）、または Ethernet-APL 対応の PROFINET（2 線式）の信号伝送用端子接続を使用して接続を確立することも可能です。

機器の納入時には、Web サーバーが使用可能な状態になっています。必要に応じて（設定後など）、Web サーバ機能パラメータを使用して Web サーバーを無効にできます。

機器およびステータス情報は、ログインページで非表示にできます。これにより、情報への不正アクセスを防ぐことができます。

 機器パラメータの詳細については、次を参照してください。
「機能説明書」 →  106

OPC-UA 経由のアクセス

i 「OPC UA サーバー」アプリケーションパッケージは、HART 通信プロトコルを搭載した機器バージョンで使用できません → 101。

「OPC UA サーバー」アプリケーションパッケージを使用することにより、機器は OPC UA クライアントと通信できます。

機器に内蔵された OPC UA サーバーは、WLAN インターフェイス（オプションとして注文可能）を使用して WLAN アクセスポイント経由、またはサービスインターフェイス（CDI-RJ45）と Ethernet ネットワーク経由でアクセスすることが可能です。アクセス権および承認は、別の設定に従います。

OPC UA 仕様（IEC 62541）に準拠し、以下のセキュリティモードに対応します。

- なし
- Basic128Rsa15 - 署名
- Basic128Rsa15 - 署名および暗号化

サービスインターフェイス（CDI-RJ45）経由のアクセス

機器はサービスインターフェイス（CDI-RJ45）を介してネットワークに接続できます。機器固有の機能により、ネットワーク内での機器の操作の安全性が保証されます。

IEC/ISA62443 または IEEE など、国内および国際的な安全委員会によって規定された関連する工業規格やガイドラインの使用を推奨します。これには、アクセス承認の割り当てといった組織的なセキュリティ方法や、ネットワークセグメンテーションなどの技術的手段が含まれます。

i Ex de 認証付き変換器はサービスインターフェイス（CDI-RJ45）を介して接続することができません。

「変換器 + センサ 認証」のオーダーコード、オプション（Ex de）：BA、BB、C1、C2、GA、GB、MA、MB、NA、NB

i 機器をリングトポロジーに統合することが可能です。機器は信号伝送（出力 1）用の端子接続およびサービスインターフェイス（CDI-RJ45）の接続を介して統合されます。

入力

測定変数

直接測定するプロセス変数

- 質量流量
- 密度
- 温度

計算された測定変数



- 体積流量
- 基準体積流量
- 基準密度

測定範囲

液体の測定範囲

呼び口径		測定範囲フルスケール値 $\dot{m}_{\min(F)} \sim \dot{m}_{\max(F)}$	
[mm]	[in]	[kg/h]	[lb/min]
8	$\frac{3}{8}$	0~2 000	0~73.50
15	$\frac{1}{2}$	0~6 500	0~238.9
25	1	0~18 000	0~661.5
40	$1\frac{1}{2}$	0~45 000	0~1 654
50	2	0~70 000	0~2 573

推奨の測定範囲

 流量制限 →  62

計測可能流量範囲

1000 : 1 以上。

設定されたフルスケール値を流量が超えても電子モジュールはオーバーライドされず、積算値が正確に測定されます。

入力信号


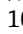
出力および入力オプション

→  13

外部測定値

特定の測定変数の精度を上げるため、オートメーションシステムにより機器に各種の測定値を連続して書き込むことができます。

- 精度を上げるためのプロセス圧力 (Endress+Hauser では絶対圧力用の圧力伝送器 (例: Cerabar M または Cerabar S) の使用を推奨)
- 精度を上げるための流体温度 (例: iTEMP)

 Endress+Hauser では各種の圧力伝送器と温度計を用意しています。「アクセサリ」章を参照してください。→  105

HART プロトコル

HART プロトコルを介して測定値がオートメーションシステムから機器に書き込まれます。圧力伝送器は、以下のプロトコル固有の機能に対応しなければなりません。

- HART プロトコル
- パーストモード

電流入力

電流入力を介して測定値がオートメーションシステムから機器に書き込まれます →  12。

デジタル通信

測定値は、オートメーションシステムを使用して、以下を介して書き込むことができます。

- FOUNDATION フィールドバス
- PROFIBUS DP
- PROFIBUS PA
- Modbus RS485
- EtherNet/IP
- PROFINET
- PROFINET (Ethernet-APL 対応)

電流入力 0/4～20 mA

電流入力	0/4～20 mA (アクティブ/パッシブ)
電流スパン	<ul style="list-style-type: none"> ▪ 4～20 mA (アクティブ) ▪ 0/4～20 mA (パッシブ)
分解能	1 μ A
電圧降下	通常：0.6～2 V、3.6～22 mA の場合 (パッシブ)
最大入力電圧	≤ 30 V (パッシブ)
開回路電圧	≤ 28.8 V (アクティブ)
可能な入力変数	<ul style="list-style-type: none"> ▪ 圧力 ▪ 温度 ▪ 密度

ステータス入力

最大入力値	<ul style="list-style-type: none"> ▪ DC -3～30 V ▪ ステータス入力 that アクティブ (オン) な場合：$R_i > 3 \text{ k}\Omega$
応答時間	設定可能：5～200 ms
入力信号レベル	<ul style="list-style-type: none"> ▪ ローレベル：DC -3～+5 V ▪ ハイレベル：DC 12～30 V
割り当て可能な機能	<ul style="list-style-type: none"> ▪ オフ ▪ 各積算計を個別にリセット ▪ すべての積算計をリセット ▪ 流量の強制ゼロ出力


出力

出力および入力オプション

出力/入力 1 で選択したオプションに応じて、他の出力および入力では異なるオプションが使用できません。それぞれの出力/入力 1~3 に対して 1 つのオプションしか選択できません。下表は垂直 (↓) に参照してください。

例：出力/入力 1 でオプション BA 「電流出力 4~20 mA HART」を選択した場合、出力 2 ではオプション A、B、D、E、F、H、I、または J のいずれか 1 つ、出力 3 ではオプション A、B、D、E、F、H、I、または J のいずれか 1 つを使用できます。


出力/入力 1 と出力/入力 2 のオプション

 出力/入力 3 のオプション → 14

「出力 ; 入力 1」 (020) のオーダーコード→	可能なオプション												
電流出力 4~20 mA HART	BA												
電流出力 4~20 mA HART Ex i パッシブ	↓	CA											
電流出力 4~20 mA HART Ex i アクティブ		↓	CC										
FOUNDATION フィールドバス			↓	SA									
FOUNDATION フィールドバス Ex i				↓	TA								
PROFIBUS DP					↓	LA							
PROFIBUS PA						↓	GA						
PROFIBUS PA Ex i							↓	HA					
Modbus RS485								↓	MA				
EtherNet/IP 2 ポートスイッチ内蔵									↓	NA			
PROFINET 2 ポートスイッチ内蔵										↓	RA		
PROFINET (Ethernet-APL 対応)											↓	RB	
PROFINET (Ethernet-APL 対応) Ex i												↓	RC
「出力 ; 入力 2」 (021) のオーダーコード→	↓	↓	↓	↓	↓	↓	↓	↓	↓	↓	↓	↓	↓
割当てなし	A	A	A	A	A	A	A	A	A	A	A	A	A
電流出力 4~20 mA	B			B		B	B		B	B	B	B	
電流出力 4~20 mA Ex i パッシブ		C	C		C			C					C
ユーザー設定可能な入力/出力 ¹⁾	D			D		D	D		D	D	D	D	
パルス/周波数/スイッチ出力	E			E		E	E		E	E	E	E	
ダブルパルス出力 ²⁾	F								F				
パルス/周波数/スイッチ出力 Ex i パッシブ		G	G		G			G					G
リレー出力	H			H		H	H		H	H	H	H	
電流入力 0/4~20 mA	I			I		I	I		I	I	I	I	
ステータス入力	J			J		J	J		J	J	J	J	

- 1) 特定の入力または出力を、ユーザー設定可能な入力/出力に割り当てることができます → 20。
- 2) 出力/入力 2 (021) でダブルパルス出力 (F) を選択した場合、出力/入力 3 (022) ではダブルパルス出力 (F) オプションしか選択できません。

出力/入力 1 と出力/入力 3 のオプション


 出力/入力 2 のオプション → 13

「出力 ; 入力 1」 (020) のオーダーコード→	可能なオプション												
電流出力 4~20 mA HART	BA												
電流出力 4~20 mA HART Ex i パッシブ	↓	CA											
電流出力 4~20 mA HART Ex i アクティブ		↓	CC										
FOUNDATION フィールドバス			↓	SA									
FOUNDATION フィールドバス Ex i				↓	TA								
PROFIBUS DP					↓	LA							
PROFIBUS PA						↓	GA						
PROFIBUS PA Ex i							↓	HA					
Modbus RS485								↓	MA				
EtherNet/IP 2 ポートスイッチ内蔵									↓	NA			
PROFINET 2 ポートスイッチ内蔵										↓	RA		
PROFINET (Ethernet-APL 対応)											↓	RB	
PROFINET (Ethernet-APL 対応) Ex i												↓	RC
「出力 ; 入力 3」 (022) のオーダーコード→	↓	↓	↓	↓	↓	↓	↓	↓	↓	↓	↓	↓	↓
割当てなし	A	A	A	A	A	A	A	A	A	A	A	A	A
電流出力 4~20 mA	B						B			B	B	B	B
電流出力 4~20 mA Ex i パッシブ		C	C										
ユーザー設定可能な入力/出力	D						D			D	D	D	D
パルス/周波数/スイッチ出力	E						E			E	E	E	E
ダブルパルス出力 (スレーブ) ¹⁾	F								F				
パルス/周波数/スイッチ出力 Ex i パッシブ		G	G										
リレー出力	H						H			H	H	H	H
電流入力 0/4~20 mA	I						I			I	I	I	I
ステータス入力	J						J			J	J	J	J

1) 出力/入力 2 (021) でダブルパルス出力 (F) を選択した場合、出力/入力 3 (022) ではダブルパルス出力 (F) オプションしか選択できません。


出力信号

電流出力 4~20 mA HART

オーダーコード	「出力；入力 1」(20)： オプション BA：電流出力 4~20 mA HART
信号モード	可能な設定： <ul style="list-style-type: none"> ■ アクティブ ■ パッシブ
電流範囲	可能な設定： <ul style="list-style-type: none"> ■ 4~20 mA NAMUR ■ 4~20 mA US ■ 4~20 mA ■ 0~20 mA (信号モードが有効な場合のみ) ■ 固定電流値
開回路電圧	DC 28.8 V (アクティブ)
最大入力電圧	DC 30 V (パッシブ)
負荷	250~700 Ω
分解能	0.38 μA
ダンピング	設定可能：0~999.9 秒
割り当て可能な測定変数	<ul style="list-style-type: none"> ■ 質量流量 ■ 体積流量 ■ 基準体積流量 ■ 密度 ■ 基準密度 ■ 温度 ■ 電子モジュール内温度 ■ 振動周波数 0 ■ 振動ダンピング 0 ■ 信号の非対称性 ■ 励磁コイル電流 0 <p> 機器に 1 つ以上のアプリケーションパッケージがある場合、オプションの範囲が広がります。</p>

電流出力 4~20 mA HART Ex i

オーダーコード	「出力；入力 1」(20)、以下から選択： <ul style="list-style-type: none"> ■ オプション CA：電流出力 4~20 mA HART Ex i パッシブ ■ オプション CC：電流出力 4~20 mA HART Ex i アクティブ
信号モード	選択した注文バージョンに応じて異なります。
電流範囲	可能な設定： <ul style="list-style-type: none"> ■ 4~20 mA NAMUR ■ 4~20 mA US ■ 4~20 mA ■ 0~20 mA (信号モードが有効な場合のみ) ■ 固定電流値
開回路電圧	DC 21.8 V (アクティブ)
最大入力電圧	DC 30 V (パッシブ)
負荷	<ul style="list-style-type: none"> ■ 250~400 Ω (アクティブ) ■ 250~700 Ω (パッシブ)
分解能	0.38 μA

ダンピング	設定可能 : 0~999.9 秒
割り当て可能な測定変数	<ul style="list-style-type: none"> ■ 質量流量 ■ 体積流量 ■ 基準体積流量 ■ 密度 ■ 基準密度 ■ 温度 ■ 電子モジュール内温度 ■ 振動周波数 0 ■ 振動ダンピング 0 ■ 信号の非対称性 ■ 励磁コイル電流 0 <p> 機器に 1 つ以上のアプリケーションパッケージがある場合、オプションの範囲が広がります。</p>

FOUNDATION フィールドバス

FOUNDATION フィールドバス	H1、IEC 61158-2、電氣的に絶縁
データ転送	31.25 kbit/s
消費電流	10 mA
許容電源電圧	9~32 V
バス接続	逆極性保護内蔵

PROFIBUS DP

信号エンコーディング	NRZ コード
データ転送	9.6 kBaud...12 MBaud
終端抵抗	内蔵、DIP スイッチにより使用可能

PROFIBUS PA

PROFIBUS PA	EN 50170 vol.2、IEC 61158-2 (MBP) に準拠、電氣的に絶縁
データ伝送	31.25 kbit/s
消費電流	10 mA
許容電源電圧	9~32 V
バス接続	逆極性保護内蔵

Modbus RS485

物理的インターフェイス	RS485 は EIA/TIA-485 規格に準拠
終端抵抗	内蔵、DIP スイッチにより使用可能

EtherNet/IP

規格	IEEE 802.3 に準拠
----	----------------

PROFINET

規格	IEEE 802.3 に準拠
----	----------------


PROFINET (Ethernet-APL 対応)

機器使用	<p>APL フィールドスイッチとの機器接続</p> <p>機器は、以下の APL ポート分類に準拠してのみ操作することが可能です。</p> <ul style="list-style-type: none"> ■ 危険場所で使用する場合：SLAA または SLAC¹⁾ ■ 非危険場所で使用する場合：SLAX <p>APL フィールドスイッチの接続条件 (例：APL ポート分類 SPCC または SPAA に対応)：</p> <ul style="list-style-type: none"> ■ 最大入力電圧：15 V_{DC} ■ 最小出力値：0.54 W <p>SPE スイッチとの機器接続</p> <p>機器は、以下の PoDL 電源クラスに準拠してのみ操作することが可能です。非危険場所で使用する場合：PoDL 電源クラス 10</p> <p>SPE スイッチの接続条件 (PoDL 電源クラス 10、11 または 12 に対応)：</p> <ul style="list-style-type: none"> ■ 最大入力電圧：30 V_{DC} ■ 最小出力値：1.85 W
PROFINET	IEC 61158 および IEC 61784 に準拠
Ethernet-APL	IEEE 802.3cg、APL ポートプロファイル仕様 v1.0、電氣的絶縁に準拠
データ転送	10 Mbit/s
消費電流	<p>変換器</p> <ul style="list-style-type: none"> ■ 最大 400 mA (24 V) ■ 最大 200 mA (110 V、50/60 Hz ; 230 V、50/60 Hz)
許容電源電圧	9~30 V
ネットワーク接続	逆接保護内蔵


1) 危険場所で機器を使用する場合の詳細については、防爆関連の安全上の注意事項を参照してください。

電流出力 4~20 mA


オーダーコード	「出力；入力 2」(21)、「出力；入力 3」(022)： オプション B：電流出力 4~20 mA
信号モード	可能な設定： ■ アクティブ ■ パッシブ
電流スパン	可能な設定： ■ 4~20 mA NAMUR ■ 4~20 mA US ■ 4~20 mA ■ 0~20 mA (信号モードが有効な場合のみ) ■ 固定電流値
最大出力値	22.5 mA
開回路電圧	DC 28.8 V (アクティブ)
最大入力電圧	DC 30 V (パッシブ)
負荷	0~700 Ω
分解能	0.38 μA


ダンピング	設定可能：0～999.9 秒
割り当て可能な測定変数	<ul style="list-style-type: none"> ■ 質量流量 ■ 体積流量 ■ 基準体積流量 ■ 密度 ■ 基準密度 ■ 温度 ■ 電子モジュール内温度 ■ 振動周波数 0 ■ 振動ダンピング 0 ■ 信号の非対称性 ■ 励磁コイル電流 0 <p> 機器に1つ以上のアプリケーションパッケージがある場合、オプションの範囲が広がります。</p>

電流出力 4～20 mA Ex i パッシブ


オーダーコード	「出力；入力 2」(21)、「出力；入力 3」(022)： オプション C：電流出力 4～20 mA Ex i パッシブ
信号モード	パッシブ
電流スパン	可能な設定： <ul style="list-style-type: none"> ■ 4～20 mA NAMUR ■ 4～20 mA US ■ 4～20 mA ■ 固定電流値
最大出力値	22.5 mA
最大入力電圧	DC 30 V
負荷	0～700 Ω
分解能	0.38 μA
ダンピング	設定可能：0～999 秒
割り当て可能な測定変数	<ul style="list-style-type: none"> ■ 質量流量 ■ 体積流量 ■ 基準体積流量 ■ 密度 ■ 基準密度 ■ 温度 ■ 電子モジュール内温度 ■ 振動周波数 0 ■ 振動ダンピング 0 ■ 信号の非対称性 ■ 励磁コイル電流 0 <p> 機器に1つ以上のアプリケーションパッケージがある場合、オプションの範囲が広がります。</p>

パルス/周波数/スイッチ出力


機能	パルス、周波数、またはスイッチ出力として設定可能
バージョン	オープンコレクタ 可能な設定： <ul style="list-style-type: none"> ■ アクティブ ■ パッシブ ■ パッシブ NAMUR <p> Ex-i、パッシブ</p>
最大入力値	DC 30 V、250 mA (パッシブ)
開回路電圧	DC 28.8 V (アクティブ)
電圧降下	22.5 mA の場合：≤ DC 2 V

パルス出力	
最大入力値	DC 30 V、250 mA (パッシブ)
最大出力電流	22.5 mA (アクティブ)
開回路電圧	DC 28.8 V (アクティブ)
パルス幅	設定可能 : 0.05~2000 ms
最大パルスレート	10000 Impulse/s
パルス値	設定可能
割当て可能な測定変数	<ul style="list-style-type: none"> ■ 質量流量 ■ 体積流量 ■ 基準体積流量
周波数出力	
最大入力値	DC 30 V、250 mA (パッシブ)
最大出力電流	22.5 mA (アクティブ)
開回路電圧	DC 28.8 V (アクティブ)
出力周波数	設定可能 : 周波数終了値 2~10000 Hz ($f_{max} = 12500$ Hz)
ダンピング	設定可能 : 0~999.9 秒
ハイ/ロー	1:1
割当て可能な測定変数	<ul style="list-style-type: none"> ■ 質量流量 ■ 体積流量 ■ 基準体積流量 ■ 密度 ■ 基準密度 ■ 温度 ■ 電子モジュール内温度 ■ 振動周波数 0 ■ 振動ダンピング 0 ■ 信号の非対称性 ■ 励磁コイル電流 0 <p> 機器に 1 つ以上のアプリケーションパッケージがある場合、オプションの範囲が広がります。</p>
スイッチ出力	
最大入力値	DC 30 V、250 mA (パッシブ)
開回路電圧	DC 28.8 V (アクティブ)
スイッチング動作	2 値、導通または非導通
スイッチング遅延	設定可能 : 0~100 秒
スイッチング回数	無制限
割当て可能な機能	<ul style="list-style-type: none"> ■ オフ ■ オン ■ 診断時の動作 ■ リミット値 <ul style="list-style-type: none"> ■ 質量流量 ■ 体積流量 ■ 基準体積流量 ■ 密度 ■ 基準密度 ■ 温度 ■ 積算計 1~3 ■ 流れ方向監視 ■ ステータス <ul style="list-style-type: none"> ■ 非満管の検出 ■ ローフローカットオフ <p> 機器に 1 つ以上のアプリケーションパッケージがある場合、オプションの範囲が広がります。</p>

ダブルパルス出力

機能	二重パルス
バージョン	オープンコレクタ 可能な設定： <ul style="list-style-type: none"> ■ アクティブ ■ パッシブ ■ パッシブ NAMUR
最大入力値	DC 30 V、250 mA (パッシブ)
開回路電圧	DC 28.8 V (アクティブ)
電圧降下	22.5 mA の場合：≤ DC 2 V
出力周波数	設定可能：0~1000 Hz
ダンピング	設定可能：0~999 秒
ハイ/ロー	1:1
割当て可能な測定変数	<ul style="list-style-type: none"> ■ 質量流量 ■ 体積流量 ■ 基準体積流量 ■ 密度 ■ 基準密度 ■ 温度 <p> 機器に1つ以上のアプリケーションパッケージがある場合、オプションの範囲が広がります。</p>

リレー出力

機能	スイッチ出力
バージョン	リレー出力、電氣的に絶縁
スイッチング動作	可能な設定： <ul style="list-style-type: none"> ■ NO (ノーマルオープン)、工場設定 ■ NC (ノーマルクローズ)
最大スイッチング容量 (パッシブ)	<ul style="list-style-type: none"> ■ DC 30 V、0.1 A ■ AC 30 V、0.5 A
割当て可能な機能	<ul style="list-style-type: none"> ■ オフ ■ オン ■ 診断時の動作 ■ リミット値 <ul style="list-style-type: none"> ■ 質量流量 ■ 体積流量 ■ 基準体積流量 ■ 密度 ■ 基準密度 ■ 温度 ■ 積算計 1~3 ■ 流れ方向監視 ■ ステータス <ul style="list-style-type: none"> ■ 非満管の検出 ■ ローフローカットオフ <p> 機器に1つ以上のアプリケーションパッケージがある場合、オプションの範囲が広がります。</p>

ユーザー設定可能な入力/出力

機器設定中に特定の入力または出力の **1つ** がユーザー設定可能な入力/出力 (設定可能な I/O) に割り当てられます。

以下の入力および出力の割り当てが可能です。

- 電流出力の選択：4 ~ 20 mA (アクティブ)、0/4 ~ 20 mA (パッシブ)
- パルス/周波数/スイッチ出力
- 電流入力の選択：4 ~ 20 mA (アクティブ)、0/4 ~ 20 mA (パッシブ)
- ステータス入力

技術的な値は、このセクションに記載された入力および出力の値に対応します。

アラーム時の信号

インターフェイスに応じて、以下のようにエラー情報が表示されます。

HART 電流出力

機器診断	HART コマンド 48 を介して機器状況を読み取ることができます。
------	------------------------------------

PROFIBUS PA

ステータスおよびアラームメッセージ	PROFIBUS PA プロファイルバージョン 3.02 に準拠した診断
エラー電流 FDE (Fault Disconnection Electronic)	0 mA

PROFIBUS DP

ステータスおよびアラームメッセージ	PROFIBUS PA プロファイルバージョン 3.02 に準拠した診断
-------------------	--------------------------------------

EtherNet/IP

機器診断	入力アセンブリで機器状況を読み取ることができます。
------	---------------------------

PROFINET

機器診断	「分散周辺機器用のアプリケーション層プロトコル」バージョン 2.3 に準拠
------	---------------------------------------

PROFINET (Ethernet-APL 対応)

機器診断	PROFINET PA Profile 4 に準拠した診断
------	-------------------------------

FOUNDATION フィールドバス

ステータスおよびアラームメッセージ	FF-891 に準拠した診断
エラー電流 FDE (Fault Disconnection Electronic)	0 mA

Modbus RS485

フェールセーフモード	以下から選択： <ul style="list-style-type: none"> ■ 現在値の代わりに NaN 値 (非数) ■ 最後の有効値
------------	---

電流出力 0/4 ~ 20 mA

4 ~ 20 mA

フェールセーフモード	以下から選択： <ul style="list-style-type: none"> ■ 4~20 mA、NAMUR 推奨 NE 43 に準拠 ■ 4~20 mA US に準拠 ■ 最小値：3.59 mA ■ 最大値：22.5 mA ■ 次の値間で任意に設定可能：3.59~22.5 mA ■ 実際の値 ■ 最後の有効値
------------	---

0 ~ 20 mA

フェールセーフモード	以下から選択： <ul style="list-style-type: none"> ■ 最大アラーム：22 mA ■ 次の値間で任意に設定可能：0~20.5 mA
------------	--

パルス/周波数/スイッチ出力


パルス出力	
フェールセーフモード	以下から選択： <ul style="list-style-type: none"> ■ 実際の値 ■ パルスなし
周波数出力	
フェールセーフモード	以下から選択： <ul style="list-style-type: none"> ■ 実際の値 ■ 0 Hz ■ 決めた値 (f_{\max} 2~12 500 Hz)
スイッチ出力	
フェールセーフモード	以下から選択： <ul style="list-style-type: none"> ■ 現在のステータス ■ オープン ■ クローズ

リレー出力

フェールセーフモード	以下から選択： <ul style="list-style-type: none"> ■ 現在のステータス ■ オープン ■ クローズ
------------	--

現場表示器


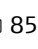
ブレンテキスト表示	原因と対処法に関する情報
バックライト	赤のバックライトは機器エラーを示します。

 NAMUR 推奨 NE 107 に準拠するステータス信号

インターフェイス/プロトコル

- デジタル通信経由：
 - HART プロトコル
 - FOUNDATION フィールドバス
 - PROFIBUS PA
 - PROFIBUS DP
 - Modbus RS485
 - EtherNet/IP
 - PROFINET
 - PROFINET (Ethernet-APL 対応)
- サービスインターフェイス経由
 - CDI-RJ45 サービスインターフェイス
 - WLAN インターフェイス

ブレンテキスト表示	原因と対処法に関する情報
-----------	--------------

 リモート操作に関する追加情報 →  85

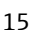
ウェブブラウザ

ブレンテキスト表示	原因と対処法に関する情報
-----------	--------------

発光ダイオード (LED)

ステータス情報	<p>各種 LED でステータスを示します。</p> <p>機器バージョンに応じて以下の情報が表示されます。</p> <ul style="list-style-type: none"> ■ 電源電圧がアクティブ ■ データ伝送がアクティブ ■ 機器アラーム/エラーが発生 ■ EtherNet/IP ネットワークが利用可能 ■ EtherNet/IP 接続を確立 ■ PROFINET ネットワークが利用可能 ■ PROFINET 接続を確立 ■ PROFINET 点滅機能
---------	--

負荷

出力信号 →  15

防爆接続データ

安全関連値

「出力；入力 1」のオーダ ーコード	出力タイプ	安全関連値 「出力；入力 1」	
		26 (+)	27 (-)
オプション BA	電流出力 4~20 mA HART	$U_N = 30 V_{DC}$ $U_M = 250 V_{AC}$	
オプション GA	PROFIBUS PA	$U_N = 32 V_{DC}$ $U_M = 250 V_{AC}$	
オプション LA	PROFIBUS DP	$U_N = 32 V_{DC}$ $U_M = 250 V_{AC}$	
オプション MA	Modbus RS485	$U_N = 30 V_{DC}$ $U_M = 250 V_{AC}$	
オプション SA	FOUNDATION フィール ドバス	$U_N = 32 V_{DC}$ $U_M = 250 V_{AC}$	
オプション NA	EtherNet/IP	$U_N = 30 V_{DC}$ $U_M = 250 V_{AC}$	

「出力；入力 1」のオーダーコード	出力タイプ	安全関連値 「出力；入力 1」	
		26 (+)	27 (-)
オプション RA	PROFINET	$U_N = 30 V_{DC}$ $U_M = 250 V_{AC}$	
オプション RB	PROFINET (Ethernet-APL 対応)	APL ポートプロファイル SLAX SPE PoDL クラス 10、11、12 $U_N = 30 V_{DC}$ $U_M = 250 V_{AC}$	

「出力；入力 2」； 「出力；入力 3」のオーダーコード	出力タイプ	安全関連値			
		出力；入力 2		出力；入力 3	
		24 (+)	25 (-)	22 (+)	23 (-)
オプション B	電流出力 4~20 mA	$U_N = 30 V_{DC}$ $U_M = 250 V_{AC}$			
オプション D	ユーザー設定可能な入力/出力	$U_N = 30 V_{DC}$ $U_M = 250 V_{AC}$			
オプション E	パルス/周波数/スイッチ出力	$U_N = 30 V_{DC}$ $U_M = 250 V_{AC}$			
オプション F	ダブルパルス出力	$U_N = 30 V_{DC}$ $U_M = 250 V_{AC}$			
オプション H	リレー出力	$U_N = 30 V_{DC}$ $I_N = 100 mA_{DC}/500 mA_{AC}$ $U_M = 250 V_{AC}$			
オプション I	電流入力 4~20 mA	$U_N = 30 V_{DC}$ $U_M = 250 V_{AC}$			
オプション J	ステータス入力	$U_N = 30 V_{DC}$ $U_M = 250 V_{AC}$			

本質安全値

「出力；入力 1」のオーダーコード	出力タイプ	本質安全値 「出力；入力 1」	
		26 (+)	27 (-)
オプション CA	電流出力 4~20 mA HART Ex i パッシブ	$U_i = 30 V$ $I_i = 100 mA$ $P_i = 1.25 W$ $L_i = 0 \mu H$ $C_i = 6 nF$	
オプション CC	電流出力 4~20 mA HART Ex i アクティブ	Ex ia ¹⁾ $U_0 = 21.8 V$ $I_0 = 90 mA$ $P_0 = 491 mW$ $L_0 = 4.1 mH (IIC)/15 mH (IIB)$ $C_0 = 160 nF (IIC)/1160 nF (IIB)$ $U_i = 30 V$ $I_i = 10 mA$ $P_i = 0.3 W$ $L_i = 5 \mu H$ $C_i = 6 nF$	Ex ic ²⁾ $U_0 = 21.8 V$ $I_0 = 90 mA$ $P_0 = 491 mW$ $L_0 = 9 mH (IIC)/39 mH (IIB)$ $C_0 = 600 nF (IIC)/4000 nF (IIB)$

「出力；入力 1」のオーダーコード	出力タイプ	本質安全値 「出力；入力 1」	
		26 (+)	27 (-)
オプション HA	PROFIBUS PA Ex i (FISCO フィールド機器)	Ex ia ¹⁾ U _i = 30 V I _i = 570 mA P _i = 8.5 W L _i = 10 μH C _i = 5 nF	Ex ic ²⁾ U _i = 32 V I _i = 570 mA P _i = 8.5 W L _i = 10 μH C _i = 5 nF
オプション TA	FOUNDATION フィールドバス Ex i	Ex ia ¹⁾ U _i = 30 V I _i = 570 mA P _i = 8.5 W L _i = 10 μH C _i = 5 nF	Ex ic ²⁾ U _i = 32 V I _i = 570 mA P _i = 8.5 W L _i = 10 μH C _i = 5 nF
オプション RC	PROFINET (Ethernet-APL 対応) Ex i	Ex ia ¹⁾ 2-WISE 電力負荷 APL ポートプロファイル SLAA	Ex ic ²⁾ 2-WISE 電力負荷 APL ポートプロファイル SLAC

- 1) Proline 500 変換器 Zone 1; Class I, Division 1 の場合のみ使用可能
 2) 変換器 Zone 2; Class I, Division 2 の場合のみ使用可能。

対応するオーダーコード 「出力；入力 2」； 「出力；入力 3」	出力タイプ	本質安全値または NIFW 値			
		出力；入力 2		出力；入力 3	
		24 (+)	25 (-)	22 (+)	23 (-)
オプション C	電流出力 4~20 mA Ex i パッシブ	U _i = 30 V I _i = 100 mA P _i = 1.25 W L _i = 0 C _i = 0			
オプション G	パルス/周波数/スイッチ 出力 Ex i パッシブ	U _i = 30 V I _i = 100 mA P _i = 1.25 W L _i = 0 C _i = 0			

ローフローカットオフ

ローフローカットオフ値はユーザーが任意に設定可能

電氣的絶縁性

出力は、以下に対して電氣的に絶縁されています。

- 電源
- 相互
- 電位平衡 (PE) 端子

プロトコル固有のデータ

HART


製造者 ID	0x11
機器タイプ ID	0x3B
HART バージョン	7
DD ファイル (DTM、DD)	情報およびファイルは以下から入手できます。 www.endress.com
HART 負荷	最小 250 Ω。
システム統合	システム統合に関する情報：取扱説明書 → 105。 <ul style="list-style-type: none"> ■ HART 経由の測定変数 ■ バーストモード機能

FOUNDATION フィールドバス

製造者 ID	0x452B48 (16 進)
識別番号	0x103B (16 進)
機器リビジョン	1
DD リビジョン	情報およびファイルは以下から入手できます。
CFF リビジョン	<ul style="list-style-type: none"> ▪ www.endress.com ▪ www.fieldcommgroup.org
相互運用性試験キット (ITK)	バージョン 6.2.0
ITK 承認ドライバナンバ	情報 : <ul style="list-style-type: none"> ▪ www.endress.com ▪ www.fieldcommgroup.org
リンクマスタ機能 (LAS)	あり
「リンクマスタ」と「基本デバイス」の選択	あり 工場設定 : 基本デバイス
ノードアドレス	工場設定 : 247 (0xF7)
サポートされる機能	以下の機能をサポートします。 <ul style="list-style-type: none"> ▪ 再起動 ▪ ENP 再起動 ▪ 診断 ▪ OOS に設定 ▪ AUTO に設定 ▪ トレンドデータ読み取り ▪ イベントログ読み取り
仮想通信路 (VCR)	
VCR 番号	44
VFD のリンクオブジェクト番号	50
永続エントリ	1
クライアント VCR	0
サーバー VCR	10
ソース VCR	43
シンク VCR	0
引用者 VCR	43
発行者 VCR	43
機器リンク機能	
スロット時間	4
PDU 間の最小遅延時間	8
最大応答遅延	16
システム統合	システム統合に関する情報 : 取扱説明書 → 105 <ul style="list-style-type: none"> ▪ サイクリックデータ伝送 ▪ モジュールの説明 ▪ 実行時間 ▪ メソッド


PROFIBUS DP

製造者 ID	0x11
識別番号	0x156F
プロファイルバージョン	3.02


DD ファイル (GSD、DTM、DD)	<p>情報およびファイルは以下から入手できます。</p> <ul style="list-style-type: none"> ▪ https://www.endress.com/download 機器の製品ページ：製品 → 製品ファインダ → 機器のリンク ▪ https://www.profibus.com
サポートされる機能	<ul style="list-style-type: none"> ▪ 識別およびメンテナンス 制御システムおよび銘板の機器 ID による容易な識別 ▪ PROFIBUS アップロード/ダウンロード PROFIBUS アップロード/ダウンロードによりパラメータの読取りと書込みの速度が最大 10 倍に向上 ▪ コンデンスドステータス 発生した診断メッセージの分類による簡潔でわかりやすい診断情報
機器アドレスの設定	<ul style="list-style-type: none"> ▪ I/O 電子モジュール上の DIP スイッチ ▪ 操作ツールを使用 (例：FieldCare)
旧型モデルとの互換性	<p>機器を交換した場合、Promass 300 機器は旧型モデルとのサイクリックデータの互換性をサポートします。PROFIBUS ネットワークのエンジニアリングパラメータを Promass 300 GSD ファイルと調整する必要はありません。</p> <p>旧型モデル：</p> <p>Promass 83 PROFIBUS DP</p> <ul style="list-style-type: none"> ▪ ID 番号：1529 (16 進) ▪ 拡張 GSD ファイル：EH3x1529.gsd ▪ 標準 GSD ファイル：EH3_1529.gsd <p> 互換性の機能範囲の説明： 取扱説明書 → 105。</p>
システム統合	<p>システム統合に関する情報：取扱説明書 → 105</p> <ul style="list-style-type: none"> ▪ サイクリックデータ伝送 ▪ ブロックモデル ▪ モジュールの説明


PROFIBUS PA

製造者 ID	0x11
識別番号	0x156D
プロファイルバージョン	3.02
DD ファイル (GSD、DTM、DD)	<p>情報およびファイルは以下から入手できます。</p> <ul style="list-style-type: none"> ▪ https://www.endress.com/download 機器の製品ページ：製品 → 製品ファインダ → 機器のリンク ▪ https://www.profibus.com
サポートされる機能	<ul style="list-style-type: none"> ▪ 識別およびメンテナンス 制御システムおよび銘板の機器 ID による容易な識別 ▪ PROFIBUS アップロード/ダウンロード PROFIBUS アップロード/ダウンロードによりパラメータの読取りと書込みの速度が最大 10 倍に向上 ▪ コンデンスドステータス 発生した診断メッセージの分類による簡潔でわかりやすい診断情報
機器アドレスの設定	<ul style="list-style-type: none"> ▪ I/O 電子モジュール上の DIP スイッチ ▪ 現場表示器 ▪ 操作ツールを使用 (例：FieldCare)

旧型モデルとの互換性	<p>機器を交換した場合、Promass 300 機器は旧型モデルとのサイクリックデータの互換性をサポートします。PROFIBUS ネットワークのエンジニアリングパラメータを Promass 300 GSD ファイルと調整する必要はありません。</p> <p>旧型モデル：</p> <ul style="list-style-type: none"> ■ Promass 80 PROFIBUS PA <ul style="list-style-type: none"> ■ ID 番号：1528 (16 進) ■ 拡張 GSD ファイル：EH3x1528.gsd ■ 標準 GSD ファイル：EH3_1528.gsd ■ Promass 83 PROFIBUS PA <ul style="list-style-type: none"> ■ ID 番号：152A (16 進) ■ 拡張 GSD ファイル：EH3x152A.gsd ■ 標準 GSD ファイル：EH3_152A.gsd <p> 互換性の機能範囲の説明： 取扱説明書 → 105。</p>
システム統合	<p>システム統合に関する情報：取扱説明書 → 105</p> <ul style="list-style-type: none"> ■ サイクリックデータ伝送 ■ ブロックモデル ■ モジュールの説明

Modbus RS485

プロトコル	Modbus アプリケーションプロトコル仕様 V1.1
応答時間	<ul style="list-style-type: none"> ■ 直接データ接続：標準 25~50 ms ■ 自動スキャンバッファ (データ範囲)：標準 3~5 ms
機器タイプ	スレーブ
スレーブアドレス範囲	1~247
信号送信アドレス範囲	0
機能コード	<ul style="list-style-type: none"> ■ 03：保持レジスタの読み出し ■ 04：入力レジスタの読み出し ■ 06：シングルレジスタへの書き込み ■ 08：診断 ■ 16：連続したレジスタへの書き込み ■ 23：連続したレジスタへの書き込みと読み込み
信号送信メッセージ	<p>以下の機能コードで対応：</p> <ul style="list-style-type: none"> ■ 06：シングルレジスタへの書き込み ■ 16：連続したレジスタへの書き込み ■ 23：連続したレジスタへの書き込みと読み込み
対応通信速度	<ul style="list-style-type: none"> ■ 1200 BAUD ■ 2400 BAUD ■ 4800 BAUD ■ 9600 BAUD ■ 19200 BAUD ■ 38400 BAUD ■ 57600 BAUD ■ 115200 BAUD
データ転送モード	<ul style="list-style-type: none"> ■ ASCII ■ RTU
データアクセス	<p>各機器パラメータは、Modbus RS485 を介してアクセス可能です。</p> <p> Modbus レジスタ情報</p>

旧型モデルとの互換性	<p>機器を交換した場合、Promass 300 機器は、旧機種 Promass 83 とのプロセス変数および診断情報に関する Modbus レジスタの互換性をサポートします。オートメーションシステムでエンジニアリングパラメータを変更する必要はありません。</p> <p> 互換性の機能範囲の説明： 取扱説明書 → 105。</p>
システム統合	<p>システム統合に関する情報：取扱説明書 → 105</p> <ul style="list-style-type: none"> ▪ Modbus RS485 情報 ▪ 機能コード ▪ レジスタ情報 ▪ 応答時間 ▪ Modbus データマップ

EtherNet/IP

プロトコル	<ul style="list-style-type: none"> ▪ CIP ネットワークライブラリ Volume 1：産業用共通プロトコル ▪ CIP ネットワークライブラリ Volume 2：CIP 対応 EtherNet/IP
通信タイプ	<ul style="list-style-type: none"> ▪ 10Base-T ▪ 100Base-TX
機器プロファイル	汎用機器（製品タイプ：0x2B）
製造者 ID	0x000049E
機器タイプ ID	0x103B
通信速度	自動 ¹⁰ / ₁₀₀ Mbit（半二重および全二重検出）
極性	自動極性（クロスした TxD および RxD ペアの自動補正用）
対応する CIP 接続	最大 3 × 接続
Explicit 接続	最大 6 × 接続
I/O 接続	最大 6 × 接続（スキャナ）
機器の設定オプション	<ul style="list-style-type: none"> ▪ 電子モジュール上に IP アドレス設定用の DIP スイッチ ▪ 製造者固有のソフトウェア（FieldCare） ▪ Rockwell Automation 制御システム用にアドオンプロファイル レベル 3 ▪ ウェブブラウザ ▪ 機器に組み込まれたエレクトロニックデータシート（EDS）
EtherNet インターフェイスの設定	<ul style="list-style-type: none"> ▪ 速度：10 MBit、100 MBit、自動（工場設定） ▪ 二重：半二重、全二重、自動（工場設定）
機器アドレスの設定	<ul style="list-style-type: none"> ▪ 電子モジュール上に IP アドレス設定用の DIP スイッチ（ラストオクテット） ▪ DHCP ▪ 製造者固有のソフトウェア（FieldCare） ▪ Rockwell Automation 制御システム用にアドオンプロファイル レベル 3 ▪ ウェブブラウザ ▪ EtherNet/IP ツール、例：RSLinx（Rockwell Automation）
機器レベルリング（DLR）	あり
システム統合	<p>システム統合に関する情報：取扱説明書 → 105</p> <ul style="list-style-type: none"> ▪ サイクリックデータ伝送 ▪ ブロックモデル ▪ 入力および出力グループ

PROFINET

プロトコル	分散周辺機器および分散オートメーション用のアプリケーション層プロトコル、バージョン 2.3
通信タイプ	100 MBit/s
Conformance Class	Conformance Class B

Netload Class	Netload Class 2 0 Mbps
通信速度	自動 100 Mbit/s (全二重検出)
サイクル時間	8 ms から
極性	自動極性 (クロスした TxD および RxD ペアの自動補正用)
メディア冗長性プロトコル (MRP)	あり
システム冗長サポート	システム冗長 S2 (2 AR、1 NAP)
機器プロファイル	アプリケーションインターフェイス識別子 0xF600 汎用機器
製造者 ID	0x11
機器タイプ ID	0x843B
DD ファイル (GSD、DTM、DD)	情報およびファイルは以下から入手できます。 <ul style="list-style-type: none"> ■ www.endress.com 機器の製品ページから：ドキュメント/ソフトウェア → デバイスドライバ ■ www.profibus.com
サポートされる接続	<ul style="list-style-type: none"> ■ 2 x AR (IO コントローラ AR) ■ 1 x AR (IO スーパーバイザー機器 AR 接続許可) ■ 1 x 入力 CR (Communication Relation、通信関係) ■ 1 x 出力 CR (Communication Relation、通信関係) ■ 1 x アラーム CR (Communication Relation、通信関係)
機器の設定オプション	<ul style="list-style-type: none"> ■ 電子モジュールの DIP スイッチ、機器名割り当て用 (最後部分) ■ アセットマネジメントソフトウェア (FieldCare、DeviceCare、Field Xpert) ■ Web サーバー内蔵、ウェブブラウザおよび IP アドレス経由 ■ 機器マスターファイル (GSD)：機器の内蔵 Web サーバーを介して読み出し可能 ■ 現場操作
機器名の設定	<ul style="list-style-type: none"> ■ 電子モジュールの DIP スイッチ、機器名割り当て用 (最後部分) ■ DCP プロトコル ■ アセットマネジメントソフトウェア (FieldCare、DeviceCare、Field Xpert) ■ 内蔵 Web サーバー
サポートされる機能	<ul style="list-style-type: none"> ■ 識別およびメンテナンス、以下による容易な機器識別： <ul style="list-style-type: none"> ■ 制御システム ■ 銘板 ■ 測定値のステータス プロセス変数は測定値ステータスと通信 ■ 容易な機器識別と割り当てのため、現場表示器を介した点滅機能 ■ アセットマネジメントソフトウェア (例：FieldCare、DeviceCare、SIMATIC PDM) を使用した操作
システム統合	システム統合に関する情報：取扱説明書 → 105 <ul style="list-style-type: none"> ■ サイクリックデータ伝送 ■ 概要およびモジュールの説明 ■ ステータス符号化 ■ スタートアップ設定 ■ 工場設定

PROFINET (Ethernet-APL 対応)

プロトコル	分散周辺機器および分散オートメーション用のアプリケーション層プロトコル、バージョン 2.4
通信タイプ	Ethernet 高度な物理層 10BASE-T1L
Conformance Class	Conformance Class B (PA)
Netload Class	Netload Class 2 0 Mbps
通信速度	10 Mbit/s 全二重

サイクル時間	64 ms
極性	クロスした「APL 信号+」と「APL 信号-」信号線の自動補正
メディア冗長性プロトコル (MRP)	不可能 (APL フィールドスイッチとのポイントツーポイント接続)
システム冗長サポート	システム冗長 S2 (2 AR, 1 NAP)
機器プロファイル	PROFINET PA profile 4 (アプリケーションインターフェイス識別子 API : 0x9700)
製造者 ID	0x11
機器タイプ ID	0xA43B
DD ファイル (GSD、DTM、FDI)	<p>情報およびファイルは以下から入手できます。</p> <ul style="list-style-type: none"> ▪ www.endress.com/download 機器の製品ページ：製品 → 製品ファインダ → 機器のリンク ▪ www.profibus.com
サポートされる接続	<ul style="list-style-type: none"> ▪ 2x AR (IO コントローラ AR) ▪ 2x AR (IO スーパーバイザー機器 AR 接続許可)
機器の設定オプション	<ul style="list-style-type: none"> ▪ 電子モジュールの DIP スイッチ、機器名割り当て用 (最後部分) ▪ アセットマネジメントソフトウェア (FieldCare、DeviceCare、Field Xpert) ▪ Web サーバー内蔵、ウェブブラウザおよび IP アドレス経由 ▪ 機器マスターファイル (GSD)：機器の内蔵 Web サーバーを介して読出し可能 ▪ 現場操作
機器名の設定	<ul style="list-style-type: none"> ▪ 電子モジュールの DIP スイッチ、機器名割り当て用 (最後部分) ▪ DCP プロトコル ▪ アセットマネジメントソフトウェア (FieldCare、DeviceCare、Field Xpert) ▪ 内蔵 Web サーバー
サポートされる機能	<ul style="list-style-type: none"> ▪ 識別およびメンテナンス、以下による容易な機器識別： <ul style="list-style-type: none"> ▪ 制御システム ▪ 銘板 ▪ 測定値のステータス プロセス変数は測定値ステータスと通信 ▪ 容易な機器識別と割り当てのため、現場表示器を介した点滅機能 ▪ アセットマネジメントソフトウェア (例：FieldCare、DeviceCare、FDI パッケージの SIMATIC PDM) を使用した操作
システム統合	<p>システム統合に関する情報：取扱説明書 → 罎 105</p> <ul style="list-style-type: none"> ▪ サイクリックデータ伝送 ▪ 概要およびモジュールの説明 ▪ ステータス符号化 ▪ スタートアップ設定 ▪ 工場設定

電源

端子の割当て

変換器：電源電圧、入力/出力

HART

電源電圧		入力/出力 1		入力/出力 2		入力/出力 3	
1 (+)	2 (-)	26 (+)	27 (-)	24 (+)	25 (-)	22 (+)	23 (-)
端子の割当ては注文した個別の機器バージョンに応じて異なります→ 13。							

FOUNDATION フィールドバス

電源電圧		入力/出力 1		入力/出力 2		入力/出力 3	
1 (+)	2 (-)	26 (A)	27 (B)	24 (+)	25 (-)	22 (+)	23 (-)
端子の割当ては注文した個別の機器バージョンに応じて異なります→ 13。							

PROFIBUS DP

電源電圧		入力/出力 1		入力/出力 2		入力/出力 3	
1 (+)	2 (-)	26 (B)	27 (A)	24 (+)	25 (-)	22 (+)	23 (-)
端子の割当ては注文した個別の機器バージョンに応じて異なります→ 13。							

PROFIBUS PA

電源電圧		入力/出力 1		入力/出力 2		入力/出力 3	
1 (+)	2 (-)	26 (B)	27 (A)	24 (+)	25 (-)	22 (+)	23 (-)
端子の割当ては注文した個別の機器バージョンに応じて異なります→ 13。							

Modbus RS485

電源電圧		入力/出力 1		入力/出力 2		入力/出力 3	
1 (+)	2 (-)	26 (B)	27 (A)	24 (+)	25 (-)	22 (+)	23 (-)
端子の割当ては注文した個別の機器バージョンに応じて異なります→ 13。							

PROFINET


電源電圧		入力/出力 1		入力/出力 2		入力/出力 3	
1 (+)	2 (-)	PROFINET (RJ45 コネクタ)		24 (+)	25 (-)	22 (+)	23 (-)
端子の割当ては注文した個別の機器バージョンに応じて異なります→ 13。							

PROFINET (Ethernet-APL 対応)


電源電圧		入力/出力 1		入力/出力 2		入力/出力 3	
1 (+)	2 (-)	PROFINET (RJ45 コネクタ)		24 (+)	25 (-)	22 (+)	23 (-)
端子の割当ては注文した個別の機器バージョンに応じて異なります→ 13。							

EtherNet/IP

電源電圧		入力/出力 1	入力/出力 2		入力/出力 3	
1 (+)	2 (-)	EtherNet/IP (RJ45 コネクタ)	24 (+)	25 (-)	22 (+)	23 (-)
端子の割当ては注文した個別の機器バージョンに応じて異なります→ 13。						

 分離型ディスプレイと操作モジュールの端子の割当て → 36

使用可能な機器プラグ

 危険場所では機器プラグを使用できません。

フィールドバスシステム用の機器プラグ：

「入力；出力 1」のオーダーコード

- オプション SA 「FOUNDATION フィールドバス」 → 33
- オプション GA 「PROFIBUS PA」 → 33
- オプション NA 「EtherNet/IP」 → 33
- オプション RA 「PROFINET」 → 34
- オプション RB 「PROFINET (Ethernet-APL 対応)」 → 34

サービスインターフェイス接続用の機器プラグ：

「取付アクセサリ」のオーダーコード

オプション NB、アダプタ RJ45 M12 (サービスインターフェイス) → 47

「入力；出力 1」のオーダーコード、オプション SA 「FOUNDATION フィールドバス」

オーダーコード	電線管接続口/コネクタ → 35	
「電気接続」	2	3
M, 3, 4, 5	7/8" コネクタ	-

「入力；出力 1」のオーダーコード、オプション GA 「PROFIBUS PA」

オーダーコード	電線管接続口/コネクタ → 35	
「電気接続」	2	3
L, N, P, U	コネクタ M12 × 1	-

「入力；出力 1」のオーダーコード、オプション NA 「EtherNet/IP」

オーダーコード	電線管接続口/コネクタ → 35	
「電気接続」	2	3
L, N, P, U	コネクタ M12 × 1	-
R ^{1) 2)} , S ^{1) 2)} , T ^{1) 2)} , V ^{1) 2)}	コネクタ M12 × 1	コネクタ M12 × 1

- 1) サービスインターフェイス（「取付アクセサリ」のオーダーコード、オプション NB）または分離ディスプレイおよび操作モジュール DKX001 用 RJ45 M12 アダプタの外部の WLAN アンテナ（「同梱アクセサリ」のオーダーコード、オプション P8）と組み合わせることはできません。
- 2) 機器をリングトポロジーに統合するために適しています。

「入力 ; 出力 1」のオーダーコード、オプション RA「PROFINET」

オーダーコード 「電気接続」	電線管接続口/コネクタ → 35	
	2	3
L, N, P, U	コネクタ M12 × 1	-
R ^{1) 2)} , S ^{1) 2)} , T ^{1) 2)} , V ^{1) 2)}	コネクタ M12 × 1	コネクタ M12 × 1

- 1) サービスインターフェイス（「取付アクセサリ」のオーダーコード、オプション NB）または分離ディスプレイおよび操作モジュール DKX001 用 RJ45 M12 アダプタの外部の WLAN アンテナ（「同梱アクセサリ」のオーダーコード、オプション P8）と組み合わせることはできません。
- 2) 機器をリングトポロジーに統合するために適しています。

「入力 ; 出力 1」のオーダーコード、オプション RB「PROFINET (Ethernet-APL 対応)」

オーダーコード 「電気接続」	電線管接続口/コネクタ → 35	
	2	3
L, N, P, U	M12 プラグ × 1	-

「取付アクセサリ」のオーダーコード、オプション NB「アダプタ RJ45 M12 (サービスインターフェイス)」

オーダーコード 「取付アクセサリ」	電線管接続口/結合 → 35	
	電線管接続口 2	電線管接続口 3
NB	プラグ M12 × 1	-

電源電圧

オーダーコードが示すもの 「電源」のオーダーコード	端子電圧		周波数範囲
オプション D	DC 24 V	±20%	-
オプション E	AC100~240 V	-15~+10%	50/60 Hz
オプション I	DC 24 V	±20%	-
	AC100~240 V	-15~+10%	50/60 Hz

消費電力

変換器

最大 10 W (有効電力)

電源投入時の突入電流 :	最大 36 A (< 5 ms)、NAMUR 推奨 NE 21 に準拠
--------------	-------------------------------------

消費電流

変換器

- 最大 400 mA (24 V)
- 最大 200 mA (110 V、50/60 Hz ; 230 V、50/60 Hz)

電源障害

- 積算計は測定された最後の有効値で停止します。
- 機器の種類に応じて、設定は機器メモリまたは取り外し可能なデータメモリ (HistoROM DAT) に保持されます。
- エラーメッセージ (総稼働時間を含む) が保存されます。

過電流保護エレメント

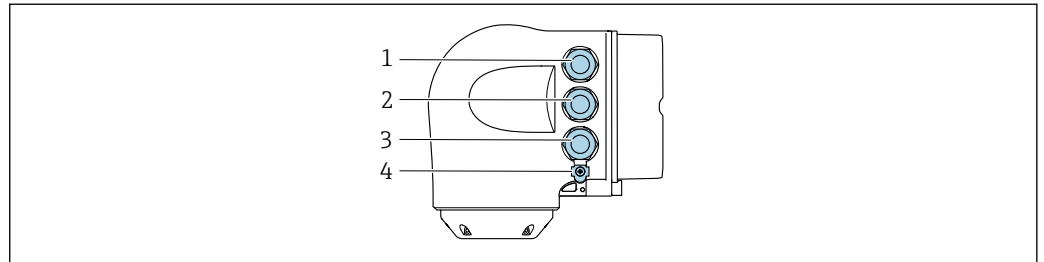
機器本体には ON/OFF スイッチがないため、本機器は専用のブレーカと組み合わせて操作する必要があります。

- ブレーカは手の届きやすい場所に配置し、適切なラベルを貼付してください。
- ブレーカの許容公称電流 : 2 A、最大 10 A

電気接続

変換器

- i** ■ 端子の割当て → 32
- 機器プラグを使用可能 → 33



A0026781

- 1 電源用端子接続
- 2 入力/出力信号伝送用端子接続
- 3 入力/出力信号伝送用端子接続、またはサービスインターフェイス経由 (CDI-RJ45) のネットワーク接続用端子；オプション：外部の WLAN アンテナ用接続端子または分離ディスプレイと操作モジュール DKX001 用接続端子
- 4 電位平衡 (PE) 用の接続端子

- i** RJ45 から M12 プラグへのアダプタがオプションで用意されています。「アクセサリ」のオーダーコード、オプション **NB**：「アダプタ RJ45 M12 (サービスインターフェイス)」

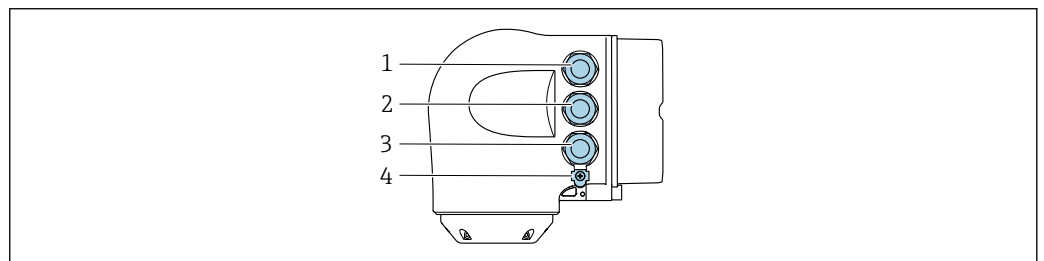
アダプタにより、サービスインターフェイス (CDI-RJ45) と電線管接続口に付いている M12 プラグが接続されます。そのため、機器を開けることなく、M12 プラグを介してサービスインターフェイスとの接続を確立することが可能です。

- i** サービスインターフェイス (CDI-RJ45) 経由のネットワーク接続 → 91

リングトポロジーに接続

EtherNet/IP および PROFINET 通信プロトコルを搭載した機器バージョンはリングトポロジーに統合することが可能です。機器は信号伝送 (出力 1) 用の端子接続およびサービスインターフェイス (CDI-RJ45) の接続を介して統合されます。

- i** リングトポロジーに変換器を統合します。
 - EtherNet/IP
 - PROFINET



A0026781

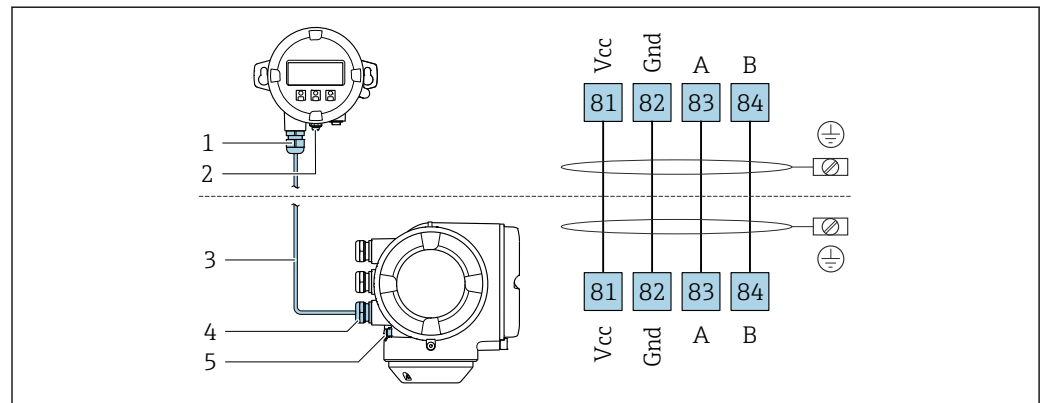
- 1 電源用端子接続
- 2 信号伝送用端子接続：PROFINET または EtherNet/IP (RJ45 コネクタ)
- 3 サービスインターフェイス (CDI-RJ45) との接続端子
- 4 電位平衡 (PE) 用の接続端子

- i** 機器に追加の入出力がある場合、これらは、サービスインターフェイス (CDI-RJ45) への接続用の電線管接続口を介して並行に配線されます。

分離型ディスプレイと操作モジュール DKX001 の接続

i 分離ディスプレイと操作モジュール DKX001 がオプションとして用意されています
→ 102。

- 分離ディスプレイと操作モジュール DKX001 は、次のハウジングの種類でのみ使用可能：
「ハウジング」のオーダーコード：オプション A「アルミダイカスト、塗装」
- 分離ディスプレイと操作モジュール DKX001 を機器と同時に注文する場合、機器は必ずダミーカバー付きで納入されます。この場合は、変換器での表示または操作はできません。
- 後から注文した場合、分離ディスプレイと操作モジュール DKX001 は、既存の機器表示モジュールと同時に接続することはできません。1つの表示部または操作部しか同時に変換器に接続できません。

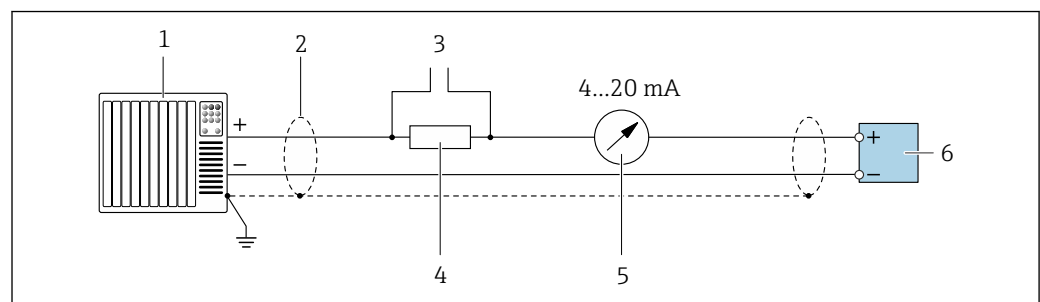


A0027518

- 1 分離型ディスプレイと操作モジュール DKX001
- 2 電位平衡 (PE) 用の接続端子
- 3 接続ケーブル
- 4 機器
- 5 電位平衡 (PE) 用の接続端子

接続例

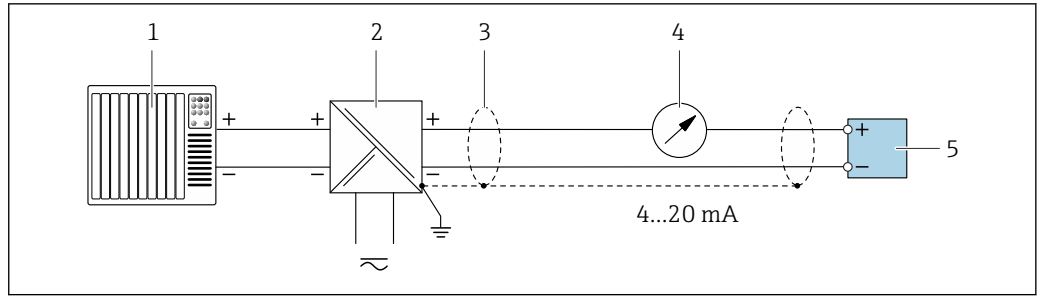
電流出力 4~20 mA HART



A0029055

2 4~20 mA HART 電流出力 (アクティブ) の接続例

- 1 オートメーションシステム、電流入力付き (例: PLC)
- 2 一方の端にケーブルシールドが使用されています。EMC 要件を満たすために、ケーブルシールドの両端を接地してください。ケーブル仕様に従ってください。→ 47
- 3 HART 操作機器用の接続 → 85
- 4 HART 通信用抵抗 ($\geq 250 \Omega$): 最大負荷に注意 → 15
- 5 アナログ表示器: 最大負荷に注意 → 15
- 6 変換器

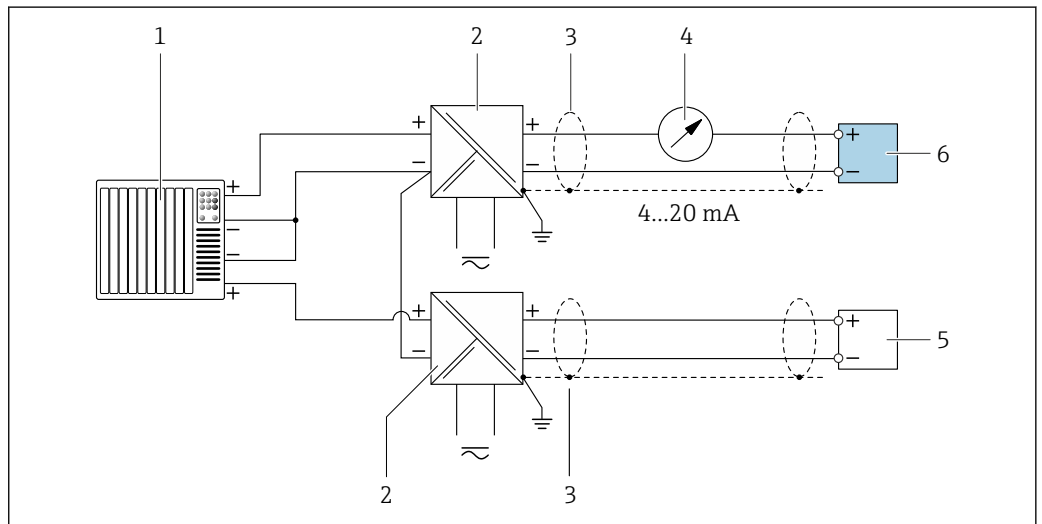


A0028762

図3 4～20 mA HART 電流出力（パッシブ）の接続例

- 1 オートメーションシステム、電流入力付き（例：PLC）
- 2 電源
- 3 一方の端にケーブルシールドが使用されています。EMC 要件を満たすために、ケーブルシールドの両端を接地してください。ケーブル仕様に従ってください。→ 47
- 4 アナログ表示器：最大負荷に注意 → 15
- 5 変換器

HART 入力

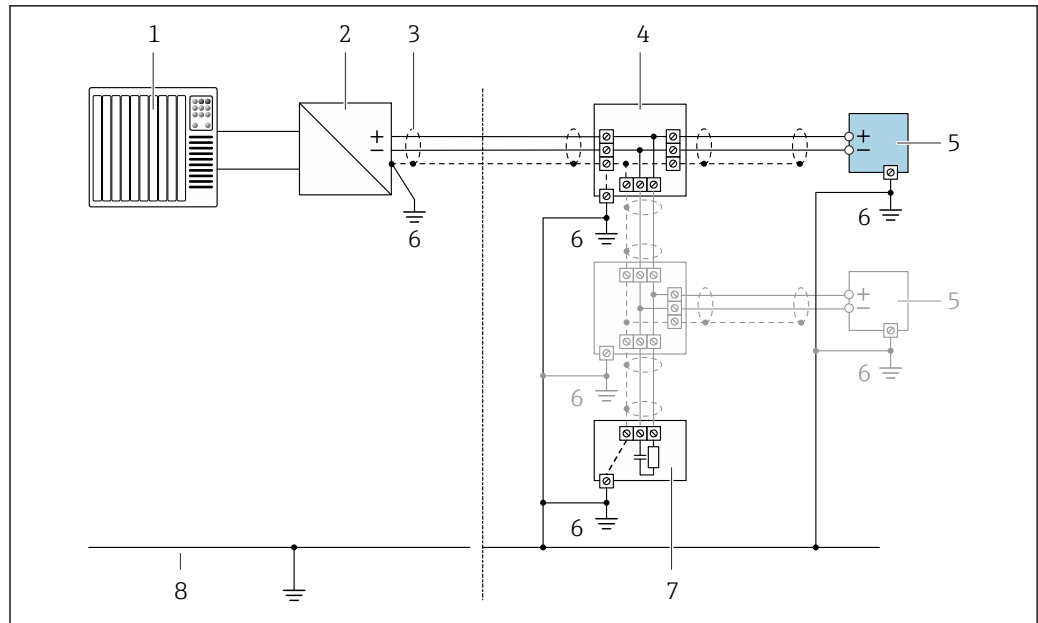


A0028763

図4 マイナスコモンHART 入力（パッシブ）の接続例

- 1 オートメーションシステム、HART 出力付き（例：PLC）
- 2 電源用アクティブバリア（例：RN221N）
- 3 一方の端にケーブルシールドが使用されています。EMC 要件を満たすために、ケーブルシールドの両端を接地してください。ケーブル仕様に従ってください。
- 4 アナログ表示器：最大負荷に注意 → 15
- 5 圧力伝送器（例：Cerabar M、Cerabar S）：要件を参照
- 6 変換器

PROFIBUS PA

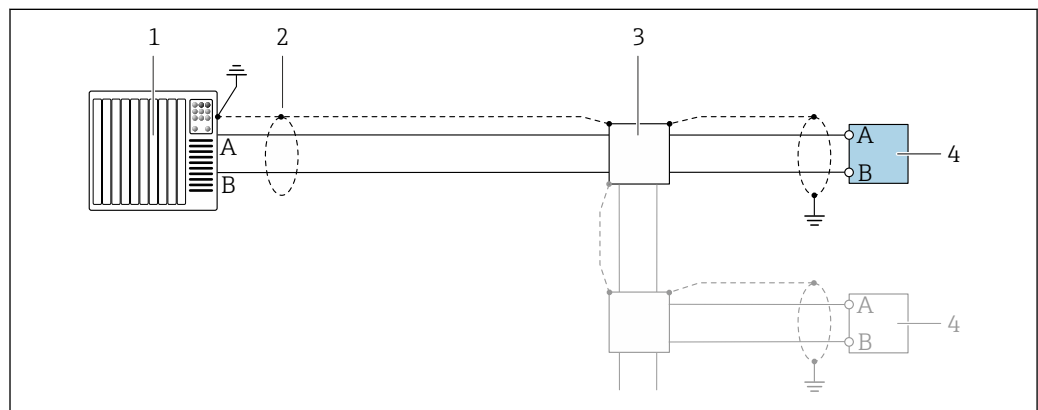


A0028765

図 5 PROFIBUS PA の接続例

- 1 制御システム (例: PLC)
- 2 PROFIBUS PA セグメントカプラー
- 3 一方の端にケーブルシールドが使用されています。EMC 要件を満たすために、ケーブルシールドの両端を接地してください。ケーブル仕様に従ってください。
- 4 T ボックス
- 5 機器
- 6 接地
- 7 バスターミネータ
- 8 アース線

PROFIBUS DP



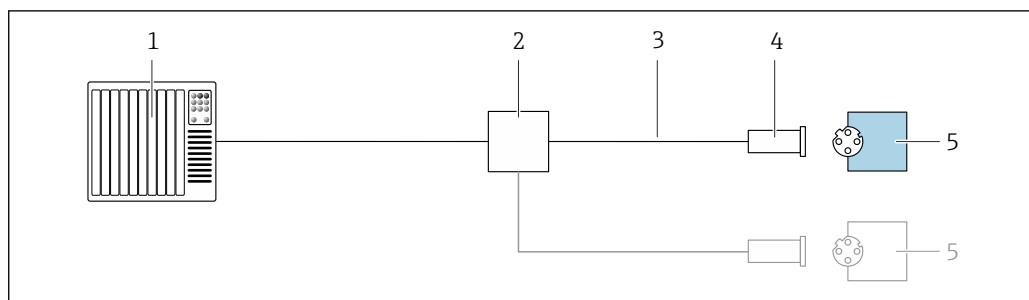
A0028765

図 6 PROFIBUS DP (非危険場所および Zone 2/Div. 2 用) の接続例

- 1 制御システム (例: PLC)
- 2 一方の端にケーブルシールドが使用されています。EMC 要件を満たすために、ケーブルシールドの両端を接地してください。ケーブル仕様に従ってください。
- 3 分配ボックス
- 4 変換器

i 通信速度が 1.5 MBaud を上回る場合、EMC 電線管接続口を使用する必要があり、ケーブルシールドができるだけ端子まで延びている必要があります。

EtherNet/IP

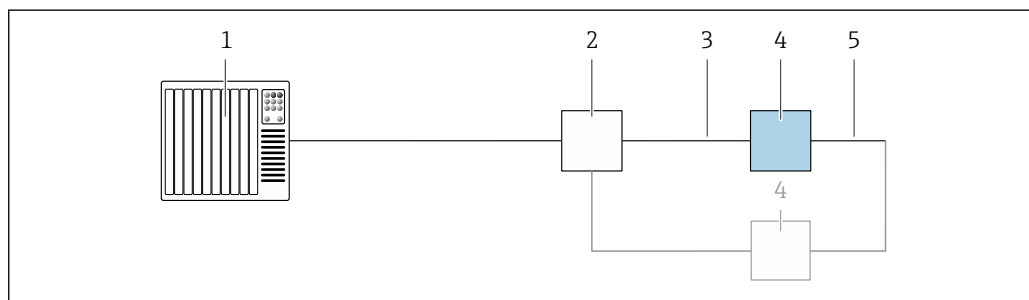


A0028767

図 7 EtherNet/IP の接続例

- 1 制御システム (例: PLC)
- 2 Ethernet スイッチ
- 3 ケーブル仕様に従ってください。
- 4 機器プラグ
- 5 変換器

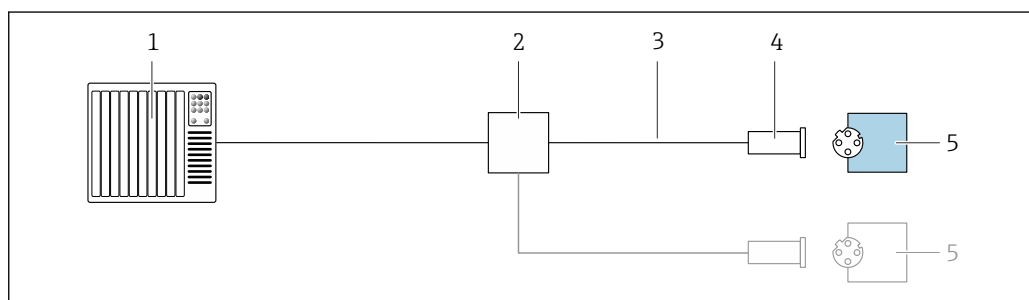
EtherNet/IP : DLR (機器レベルリング)



A0027544

- 1 制御システム (例: PLC)
- 2 Ethernet スイッチ
- 3 ケーブル仕様を参照 → 図 47
- 4 変換器
- 5 2つの変換器間の接続ケーブル

PROFINET

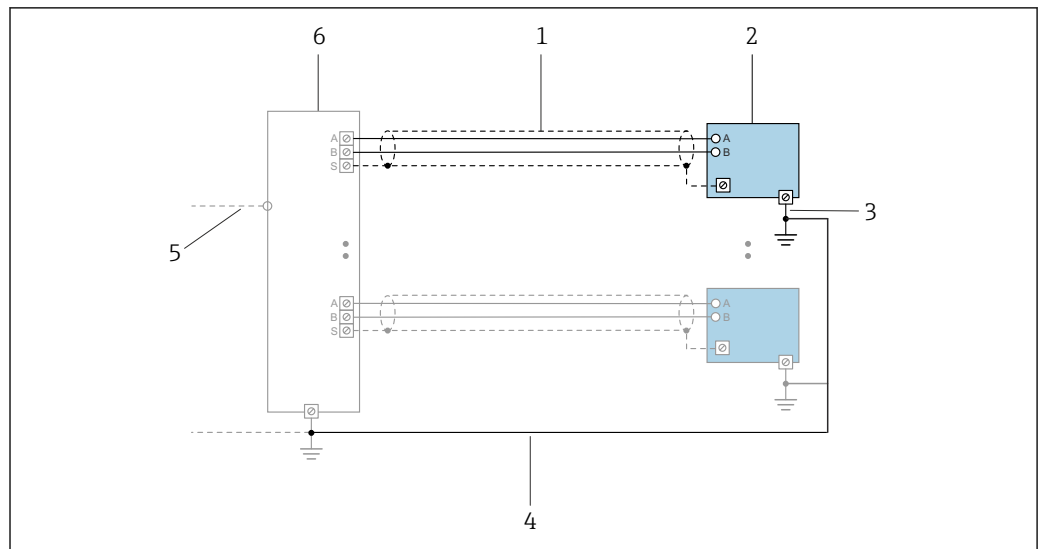


A0028767

図 8 PROFINET の接続例

- 1 制御システム (例: PLC)
- 2 Ethernet スイッチ
- 3 ケーブル仕様に従ってください。
- 4 機器プラグ
- 5 変換器

PROFINET (Ethernet-APL 対応)

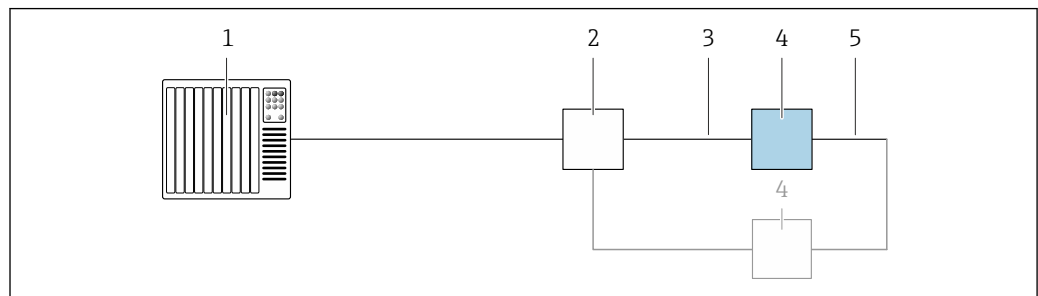


A0047536

図 9 PROFINET (Ethernet-APL 対応) の接続例

- 1 ケーブルシールド
- 2 機器
- 3 接地
- 4 電位平衡
- 5 Trunk または TCP
- 6 フィールドスイッチ

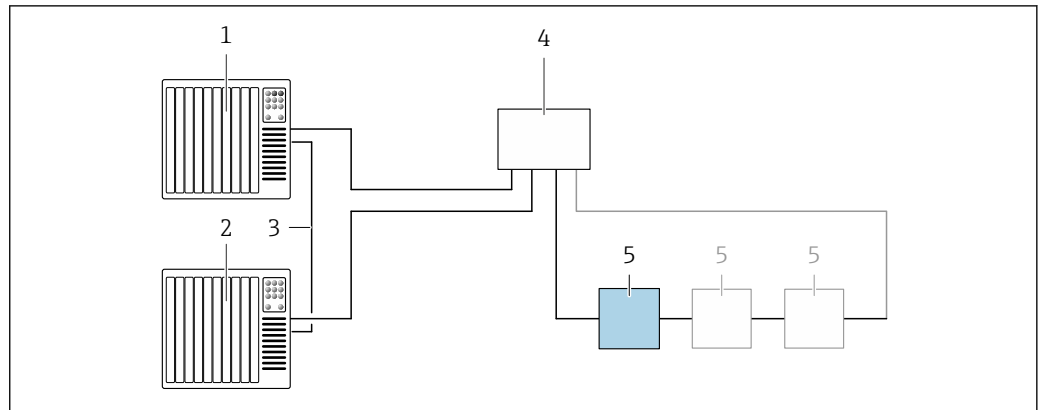
PROFINET : MRP (メディア冗長性プロトコル)



A0027544

- 1 制御システム (例: PLC)
- 2 Ethernet スイッチ
- 3 ケーブル仕様を参照 → 47
- 4 変換器
- 5 2つの変換器間の接続ケーブル

PROFINET : システム冗長 S2

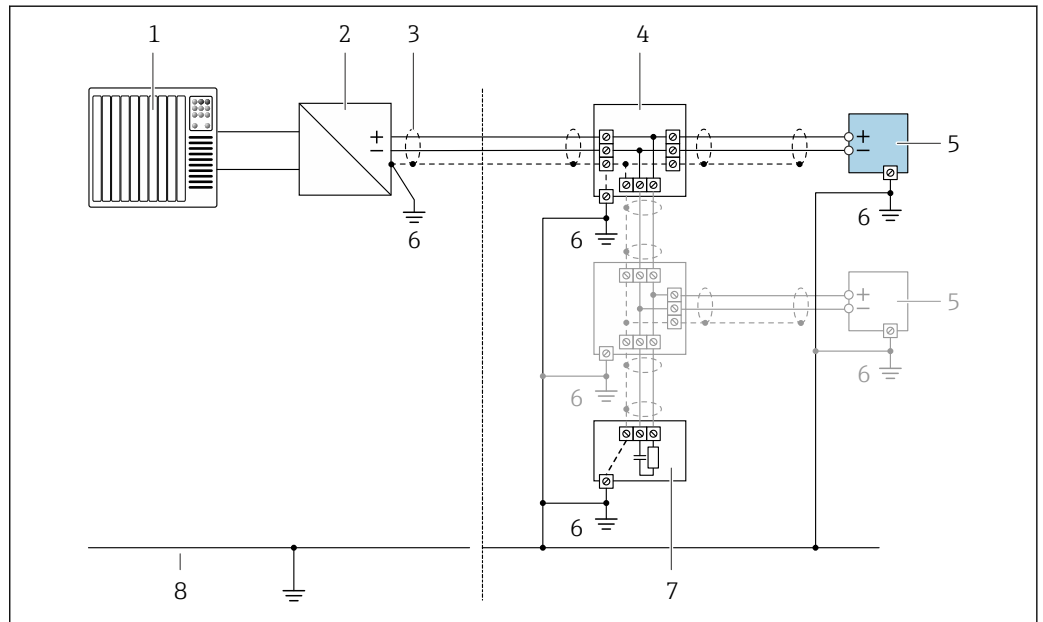


A0039553

図 10 システム冗長 S2 の接続例

- 1 制御システム 1 (例 : PLC)
- 2 制御システムの同期
- 3 制御システム 2 (例 : PLC)
- 4 産業用 Ethernet マネージドスイッチ
- 5 変換器

FOUNDATION フィールドバス

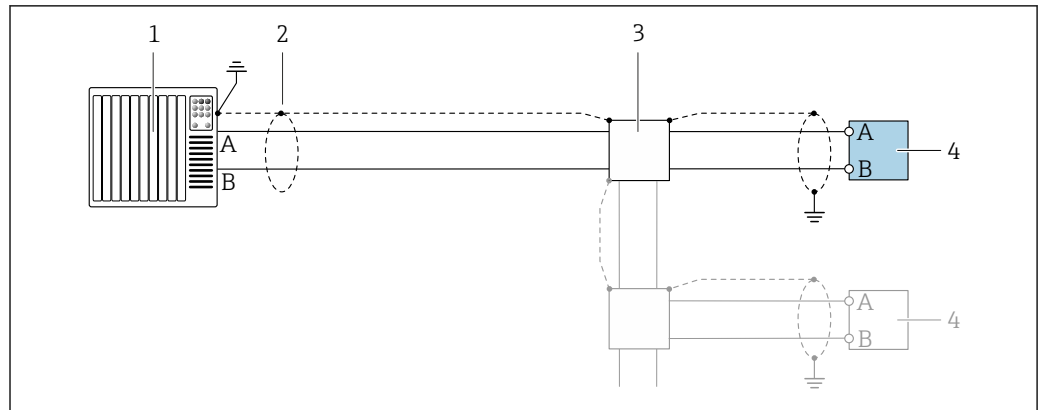


A0028768

図 11 FOUNDATION フィールドバスの接続例

- 1 制御システム (例 : PLC)
- 2 パワーコンディショナー (FOUNDATION フィールドバス)
- 3 一方の端にケーブルシールドが使用されています。EMC 要件を満たすために、ケーブルシールドの両端を接地してください。ケーブル仕様に従ってください。
- 4 Tボックス
- 5 機器
- 6 接地
- 7 バスターミネータ
- 8 アース線

Modbus RS485

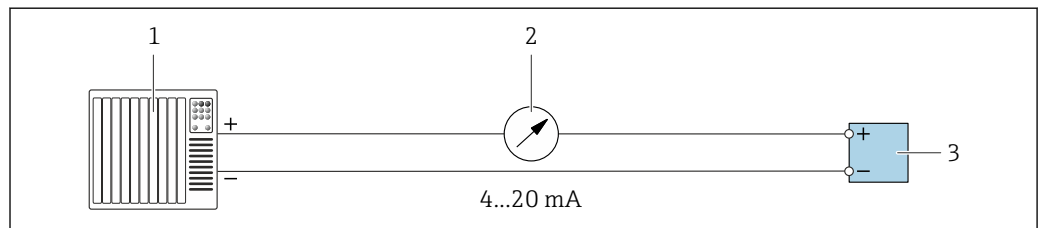


A0028765

図 12 Modbus RS485（非危険場所および Zone 2; Class I, Division 2 用）の接続例

- 1 制御システム（例：PLC）
- 2 一方の端にケーブルシールドが使用されています。EMC 要件を満たすために、ケーブルシールドの両端を接地してください。ケーブル仕様に従ってください。
- 3 分配ボックス
- 4 変換器

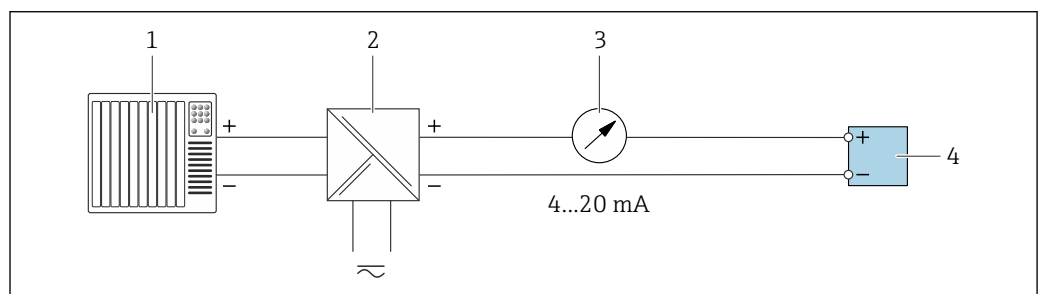
電流出力 4~20 mA



A0028758

図 13 4~20 mA 電流出力（アクティブ）の接続例

- 1 オートメーションシステム、電流入力付き（例：PLC）
- 2 アナログ表示器：最大負荷に注意 → 図 15
- 3 変換器

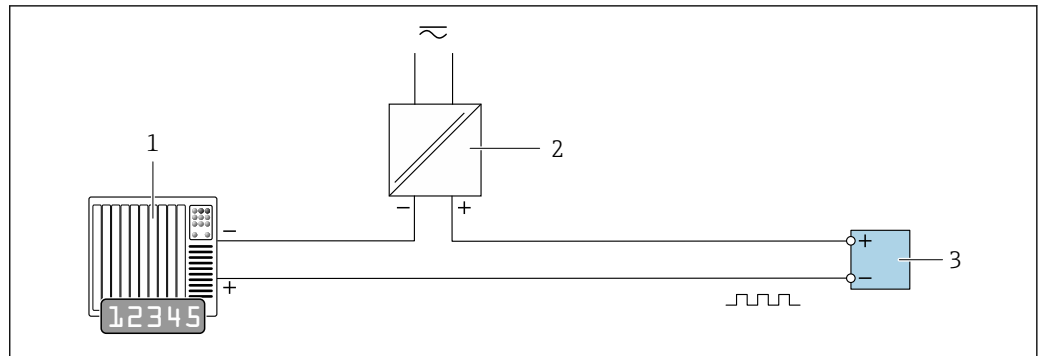


A0028759

図 14 4~20 mA 電流出力（パッシブ）の接続例

- 1 オートメーションシステム、電流入力付き（例：PLC）
- 2 電源用アクティブバリア（例：RN221N）
- 3 アナログ表示器：最大負荷に注意 → 図 15
- 4 変換器

パルス/周波数出力

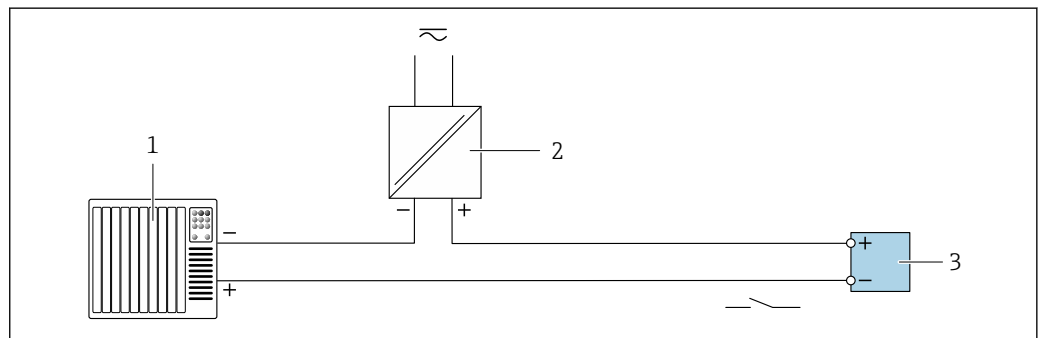


A0028761

図 15 パルス/周波数出力（パッシブ）の接続例

- 1 オートメーションシステム、パルス/周波数入力付き（例：10 kΩ プルアップまたはプルダウン抵抗付き PLC）
- 2 電源
- 3 変換器：入力値に注意してください → 図 18

スイッチ出力

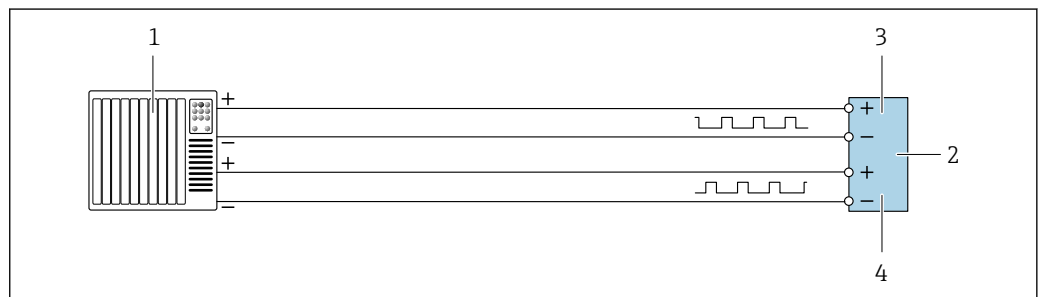


A0028760

図 16 スイッチ出力（パッシブ）の接続例

- 1 オートメーションシステム、スイッチ入力付き（例：10 kΩ プルアップまたはプルダウン抵抗付き PLC）
- 2 電源
- 3 変換器：入力値に注意してください → 図 18

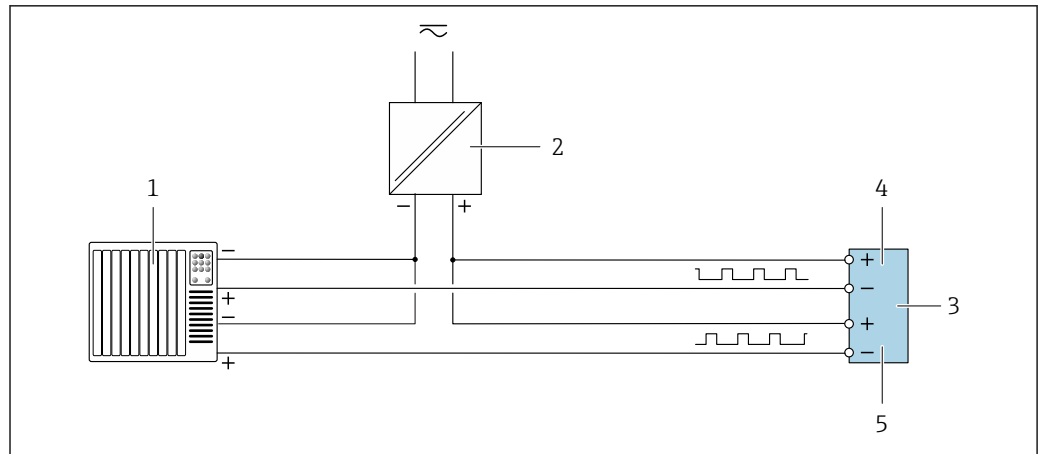
ダブルパルス出力



A0029280

図 17 ダブルパルス出力（アクティブ）の接続例

- 1 オートメーションシステム、ダブルパルス入力付き（例：PLC）
- 2 変換器：入力値に注意してください → 図 20
- 3 ダブルパルス出力
- 4 ダブルパルス出力（スレーブ）、フェーズシフト

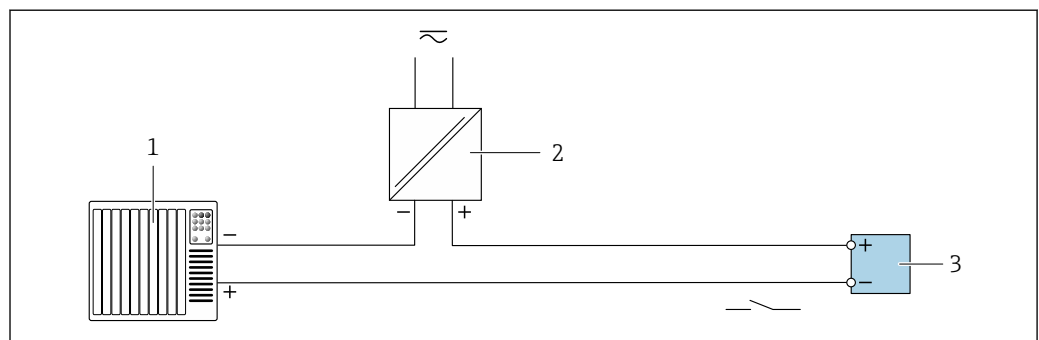


A0029279

図 18 ダブルパルス出力（パッシブ）の接続例

- 1 オートメーションシステム、ダブルパルス入力付き（例：10 k Ω プルアップまたはプルダウン抵抗付き PLC）
- 2 電源
- 3 変換器：入力値に注意してください → 図 20
- 4 ダブルパルス出力
- 5 ダブルパルス出力（スレーブ）、フェーズシフト

リレー出力

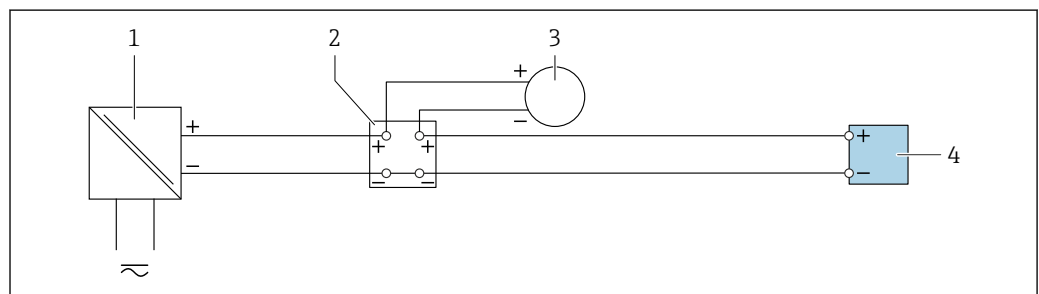


A0028760

図 19 リレー出力（パッシブ）の接続例

- 1 オートメーションシステム、リレー入力付き（例：PLC）
- 2 電源
- 3 変換器：入力値に注意してください → 図 20

電流入力



A0028915

図 20 4~20 mA 電流入力の接続例

- 1 電源
- 2 端子箱
- 3 外部機器（例：圧力または温度読み用）
- 4 変換器

ステータス入力

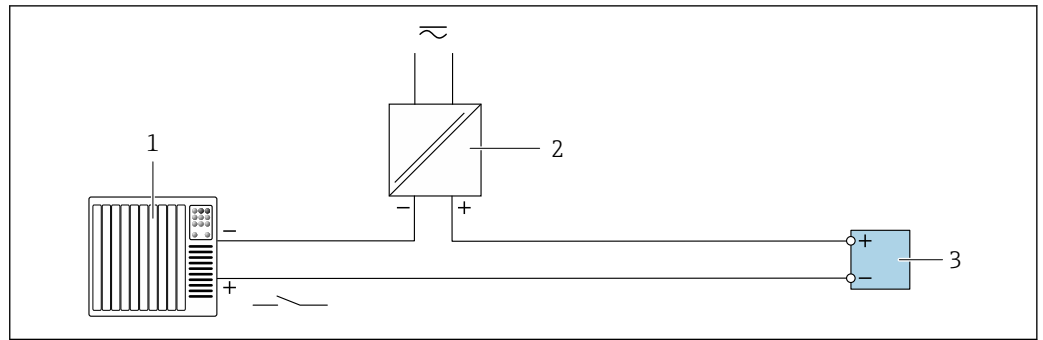


図 21 ステータス入力の接続例

- 1 オートメーションシステム、ステータス出力付き (例: PLC)
- 2 電源
- 3 変換器

電位平衡

要件

電位平衡に関して：

- 社内の接地コンセプトに注意してください。
- 配管材質や接地などの動作条件を考慮してください。
- 測定物、センサ、変換器を同じ電位に接続してください。
- 電位平衡接続には、最小断面積が 6 mm² (0.0093 in²) 以上の接地ケーブルとケーブルラグを使用してください。



危険場所で機器を使用する場合、防爆関連資料 (XA) のガイドラインに従ってください。

端子

スプリング端子：より線およびスリーブ付きより線に最適
 導体断面積 0.2~2.5 mm² (24~12 AWG)

電線管接続口

- ケーブルグランド：M20 × 1.5 使用ケーブル Ø 6~12 mm (0.24~0.47 in)
- 電線管接続口用ねじ：
 - NPT 1/2"
 - G 1/2"
 - M20
- デジタル通信用の機器プラグ：M12
 特定の機器バージョンでのみ使用できます→ 図 33。

機器プラグのピンの割当て

FOUNDATION フィールドバス

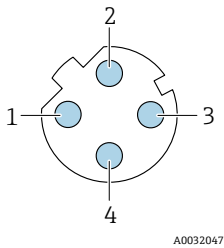
ピン	割当て		コード	プラグ/ソケット
	+	-		
1	+	信号 +	A	プラグ
2	-	信号 -		
3		接地		
4		割当てなし		

PROFIBUS PA

ピン	割当て		コード	プラグ/ソケット
+	-			
1	+	PROFIBUS PA +	A	プラグ
2		接地		
3	-	PROFIBUS PA -		
4		割当てなし		

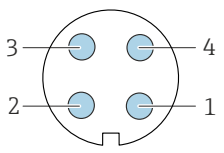
- i** 推奨のプラグ :
- Binder、713 シリーズ、品番 99 1430 814 04
 - Phoenix、品番 1413934 SACC-FS-4QO SH PBPA SCO

PROFINET

	ピン		割当て	
	1	+	TD +	
	2	+	RD +	
	3	-	TD -	
	4	-	RD -	
コード		プラグ/ソケット		
D		ソケット		

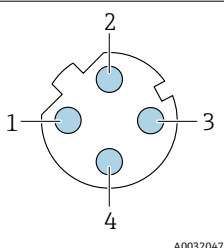
- i** 推奨のプラグ :
- Binder、825 シリーズ、品番 99 3729 810 04
 - Phoenix、品番 1543223 SACC-M12MSD-4Q

PROFINET (Ethernet-APL 対応)

	ピン		割当て		コード	プラグ/ソケット
	1	-	APL 信号 -		A	ソケット
	2	+	APL 信号 +			
	3		ケーブルシールド ¹			
	4		割当てなし			
金属製プラグハウジング		ケーブルシールド				
¹ ケーブルシールドを使用する場合						

- i** 推奨のプラグ :
- Binder、713 シリーズ、品番 99 1430 814 04
 - Phoenix、品番 1413934 SACC-FS-4QO SH PBPA SCO

EtherNet/IP

	ピン		割当て	
	1	+	Tx	
	2	+	Rx	
	3	-	Tx	
	4	-	Rx	
コード		プラグ/ソケット		
D		ソケット		

- i** 推奨のプラグ :
- Binder、763 シリーズ、品番 99 3729 810 04
 - Phoenix、品番 1543223 SACC-M12MSD-4Q

サービスインターフェイス

「取付アクセサリ」のオーダーコード、オプション **NB** : 「アダプタ RJ45 M12 (サービスインターフェイス)」

 <p style="text-align: right; font-size: small;">A0032047</p>	ピン		割当て	
	1	+	Tx	
	2	+	Rx	
	3	-	Tx	
	4	-	Rx	
コード		プラグ/ソケット		
D		ソケット		



推奨のプラグ :

- Binder、763 シリーズ、品番 99 3729 810 04
- Phoenix、品番 1543223 SACC-M12MSD-4Q

ケーブル仕様

許容温度範囲

- 設置する国/地域に適用される設置ガイドラインを順守する必要があります。
- ケーブルは予想される最低温度および最高温度に適合しなければなりません。

電源ケーブル (内部接地端子用の導体を含む)

一般的な接続ケーブルをご使用いただけます。

外部接地端子用の保護接地ケーブル

導体断面積 < 2.1 mm² (14 AWG)

ケーブルラグを使用すると、より大きな断面積の接続が可能になります。

接地インピーダンスは 2 Ω 以下でなければなりません。

信号ケーブル

電流出力 4 ~ 20 mA HART

シールドケーブルが推奨です。プラントの接地コンセプトに従ってください。

PROFIBUS PA

2 線ツイストシールドケーブル。ケーブルタイプ A が推奨です。



PROFIBUS ネットワークのプランニングおよび設置の詳細については、以下を参照してください。


- 取扱説明書『PROFIBUS DP/PA: Guidelines for planning and commissioning』(BA00034S)
- PNO Directive 2.092 「PROFIBUS PA User and Installation Guideline」
- IEC 61158-2 (MBP)

PROFIBUS DP

IEC 61158 規格では、あらゆる伝送速度で使用可能なバスライン用に 2 つのケーブルタイプ (A および B) が指定されています。ケーブルタイプ A が推奨です。

ケーブルタイプ	A
特性インピーダンス	135~165 Ω、測定周波数 3~20 MHz 時
ケーブル静電容量	< 30 pF/m
ケーブル断面	> 0.34 mm ² (22 AWG)
ケーブルタイプ	ツイストペア
ループ抵抗	≤ 110 Ω/km


信号ダンピング	ケーブル断面積の全長にわたって最大 9 dB
シールド	銅編組シールドまたはフォイルシールド付き編組シールド。ケーブルシールドを接地する場合は、プラントの接地コンセプトに注意してください。

 PROFIBUS ネットワークのプランニングおよび設置の詳細については、以下を参照してください。

- 取扱説明書『PROFIBUS DP/PA: Guidelines for planning and commissioning』(BA00034S)
- PNO Directive 2.092 「PROFIBUS PA User and Installation Guideline」
- IEC 61158-2 (MBP)


EtherNet/IP

ANSI/TIA/EIA-568-B.2 Annex 規格では、CAT 5 が EtherNet/IP で使用可能なケーブルの最低カテゴリに指定されています。CAT 5e および CAT 6 が推奨です。

 EtherNet/IP ネットワークのプランニングおよび設置に関する詳細については、ODVA 協会の「Media Planning and Installation Manual Ethernet/IP」を参照してください。

PROFINET

IEC 61156-6 規格により、PROFINET に使用するケーブルの最低カテゴリとして CAT 5 が規定されます。CAT 5e および CAT 6 が推奨です。

 PROFINET ネットワークのプランニングおよび設置に関する詳細については、PROFINET の「PROFINET Cabling and Interconnection Technology」ガイドを参照してください。

PROFINET (Ethernet-APL 対応)


APL セグメントのリファレンスケーブルタイプは、フィールドバスケーブルタイプ A、MAU タイプ 1 および 3 (IEC 61158-2 の規定) です。このケーブルは、IEC TS 60079-47 に準拠した本質安全アプリケーションの要件を満たしており、非本質安全アプリケーションでも使用できます。

ケーブルタイプ	A
ケーブル静電容量	45~200 nF/km
ループ抵抗	15~150 Ω/km
ケーブルインダクタンス	0.4~1 mH/km

詳細については、Ethernet-APL エンジニアリングガイドライン (<https://www.ethernet-apl.org>) を参照してください。

FOUNDATION フィールドバス

2 線ツイストシールドケーブル。

 FOUNDATION フィールドバスネットワークのプランニングおよび設置の詳細については、以下を参照してください。

- 「FOUNDATION フィールドバス概要」の取扱説明書 (BA00013S)
- FOUNDATION フィールドバスガイドライン
- IEC 61158-2 (MBP)

Modbus RS485

EIA/TIA-485 規格では、あらゆる伝送速度で使用可能なバスライン用に 2 つのケーブルタイプ (A および B) が指定されています。ケーブルタイプ A が推奨です。

ケーブルタイプ	A
特性インピーダンス	135~165 Ω、測定周波数 3~20 MHz 時
ケーブル静電容量	< 30 pF/m
ケーブル断面	> 0.34 mm ² (22 AWG)
ケーブルタイプ	ツイストペア
ループ抵抗	≤ 110 Ω/km

信号ダンピング	ケーブル断面積の全長にわたって最大 9 dB
シールド	銅編組シールドまたはフォイルシールド付き編組シールド。ケーブルシールドを接地する場合は、プラントの接地コンセプトに注意してください。

電流出力 0/4~20 mA

一般的な接続ケーブルをご使用いただけます。

パルス / 周波数 / スイッチ出力

一般的な接続ケーブルをご使用いただけます。

ダブルパルス出力

一般的な接続ケーブルをご使用いただけます。

リレー出力

一般的な接続ケーブルをご使用いただけます。

電流入力 0/4~20 mA

一般的な接続ケーブルをご使用いただけます。

ステータス入力

一般的な接続ケーブルをご使用いただけます。

変換器の接続ケーブル - 分離ディスプレイと操作モジュール DKX001

標準ケーブル

標準ケーブルを接続ケーブルとして使用できます。

標準ケーブル	4 芯 (2 ペア) ; 共通シールド付きペア撚り
シールド	錫メッキ銅編組線、光学のカバー ≥ 85 %
静電容量 : コア/シールド	最大 1000 nF、Zone 1; Class I, Division 1 用
L/R	最大 24 μH/Ω、Zone 1; Class I, Division 1 用
ケーブル長	最大 300 m (1000 ft)、下表を参照

断面積	ケーブル長 : 使用場所は <ul style="list-style-type: none"> ▪ 非危険場所 ▪ 危険場所 : Zone 2; Class I, Division 2 ▪ 危険場所 : Zone 1; Class I, Division 1
0.34 mm ² (22 AWG)	80 m (270 ft)
0.50 mm ² (20 AWG)	120 m (400 ft)
0.75 mm ² (18 AWG)	180 m (600 ft)
1.00 mm ² (17 AWG)	240 m (800 ft)
1.50 mm ² (15 AWG)	300 m (1000 ft)

オプションで使用可能な接続ケーブル

標準ケーブル	2 × 2 × 0.34 mm ² (22 AWG) PVC ケーブル ¹⁾ 、共通シールド付き (2 ペア、ペア撚り)
難燃性	DIN EN 60332-1-2 に準拠
耐油性	DIN EN 60811-2-1 に準拠
シールド	錫メッキ銅編組線、光学のカバー ≥ 85 %
静電容量 : コア/シールド	≤ 200 pF/m

L/R	≤ 24 μH/Ω
使用可能なケーブル長	10 m (35 ft)
動作温度	固定位置に取り付けた場合：-50～+105 °C (-58～+221 °F)；ケーブルを自由に移動できる場合：-25～+105 °C (-13～+221 °F)

- 1) 紫外線放射により、ケーブルの外側シースが損なわれる可能性があります。可能な場合は、ケーブルを直射日光から保護してください。


過電圧保護

電源電圧変動	→ 34
過電圧カテゴリ	過電圧カテゴリ II
短期的、一時的な過電圧	ケーブルと接地間は最大 1200 V (最大 5 秒間)
長期的、一時的な過電圧	ケーブルと接地間は最大 500 V

性能特性

基準動作条件


- ISO 11631 に基づくエラーリミット
- 水：+15～+45 °C (+59～+113 °F)、0.2～0.6 MPa (29～87 psi)
- 仕様は校正プロトコルに準拠
- ISO 17025 に準拠した認定校正装置に基づく精度

 測定誤差を確認するには、Applicator サイジング用ツールを使用してください。→ 104

最大測定誤差

o.r. = 読み値、1 g/cm³ = 1 kg/l、T = 流体温度

基準精度

 「精度の考え方」参照 → 53

質量流量および体積流量（液体）

±0.10 % o.r.

密度（液体）

基準条件下	標準密度校正 ¹⁾	高精度密度仕様 ^{2) 3)}
[g/cm ³]	[g/cm ³]	[g/cm ³]
±0.0005	±0.01	±0.002

- 1) 温度および密度の全範囲にわたって有効
- 2) 高精度密度校正の有効範囲：0～2 g/cm³、+10～+80 °C (+50～+176 °F)
- 3) 「アプリケーションパッケージ」のオーダーコード、オプション EE 「高精度密度」

温度

±0.5 °C ± 0.005 · T °C (±0.9 °F ± 0.003 · (T - 32) °F)

ゼロ点の安定度

呼び口径		ゼロ点の安定度	
[mm]	[in]	[kg/h]	[lb/min]
8	³ / ₈	0.20	0.007
15	¹ / ₂	0.65	0.024
25	1	1.80	0.066

呼び口径		ゼロ点の安定度	
[mm]	[in]	[kg/h]	[lb/min]
40	1½	4.50	0.165
50	2	7.0	0.257

流量値

流量値は、呼び口径に依存するターンダウンパラメータです。

SI 単位

呼び口径 [mm]	1:1	1:10	1:20	1:50	1:100	1:500
	[kg/h]	[kg/h]	[kg/h]	[kg/h]	[kg/h]	[kg/h]
8	2 000	200	100	40	20	4
15	6 500	650	325	130	65	13
25	18 000	1 800	900	360	180	36
40	45 000	4 500	2 250	900	450	90
50	70 000	7 000	3 500	1 400	700	140

US 単位

呼び口径 [inch]	1:1	1:10	1:20	1:50	1:100	1:500
	[lb/min]	[lb/min]	[lb/min]	[lb/min]	[lb/min]	[lb/min]
⅜	73.50	7.350	3.675	1.470	0.735	0.147
½	238.9	23.89	11.95	4.778	2.389	0.478
1	661.5	66.15	33.08	13.23	6.615	1.323
1½	1 654	165.4	82.70	33.08	16.54	3.308
2	2 573	257.3	128.7	51.46	25.73	5.146

出力の精度

出力の精度仕様は、以下の通りです。

電流出力

精度	±5 µA
----	-------

パルス/周波数出力


o.r. = 読み値

精度	最高 ±50 ppm o.r. (全周囲温度範囲に対して)
----	-------------------------------

繰返し性

o.r. = 読み値 ; 1 g/cm³ = 1 kg/l、T = 流体温度

基準の繰返し性

 「精度の考え方」参照 → 53

質量流量および体積流量（液体）

±0.05 % o.r.

密度 (液体) $\pm 0.00025 \text{ g/cm}^3$ **温度** $\pm 0.25 \text{ }^\circ\text{C} \pm 0.0025 \cdot T \text{ }^\circ\text{C} (\pm 0.45 \text{ }^\circ\text{F} \pm 0.0015 \cdot (T-32) \text{ }^\circ\text{F})$ **応答時間**

応答時間は設定に応じて異なります (ダンピング)。

周囲温度の影響**電流出力**

温度係数	最大 1 $\mu\text{A}/^\circ\text{C}$
------	-----------------------------------

パルス/周波数出力

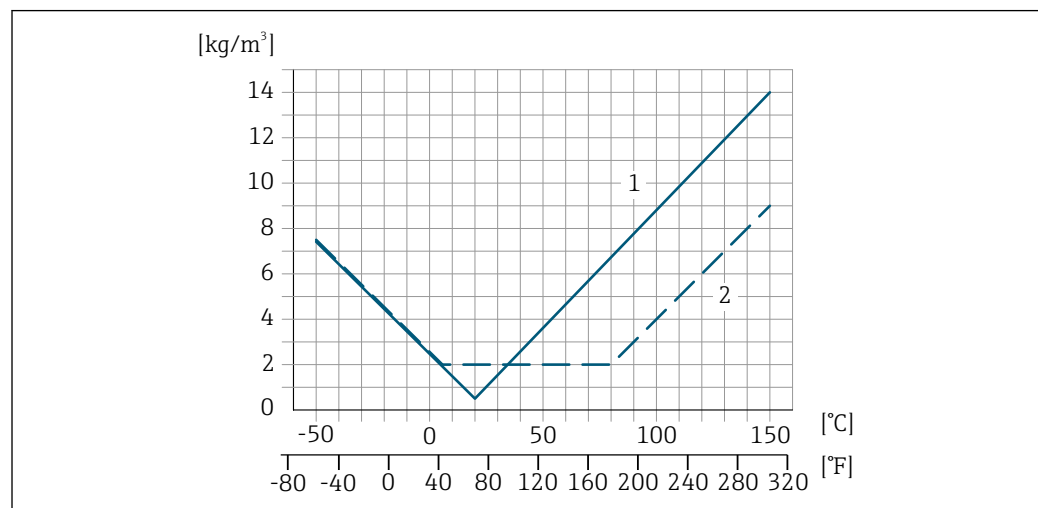
温度係数	付加的な影響はありません。精度に含まれます。
------	------------------------

流体温度の影響**質量流量および体積流量**

o.f.s. = 対フルスケール値

ゼロ調整時の温度とプロセス温度に差異がある場合、センサに付加される標準的な測定誤差は、 $\pm 0.0002 \text{ \% o.f.s.}/^\circ\text{C} (\pm 0.0001 \text{ \% o.f.s.}/^\circ\text{F})$ となります。

プロセス温度でゼロ調整を実施すると、この影響は減少します。

密度密度校正温度とプロセス温度に差異がある場合、センサに付加される標準的な測定誤差は $\pm 0.0001 \text{ g/cm}^3/^\circ\text{C} (\pm 0.00005 \text{ g/cm}^3/^\circ\text{F})$ となります。現場密度調整を実施できます。**高精度密度仕様 (高精度密度校正)**プロセス温度が校正範囲 ((\rightarrow) \square 50)) を外れた場合、測定誤差は $\pm 0.0001 \text{ g/cm}^3/^\circ\text{C} (\pm 0.00005 \text{ g/cm}^3/^\circ\text{F})$ となります

A0016611

- 1 現場密度調整、例 : +20 $^\circ\text{C}$ (+68 $^\circ\text{F}$) 時
- 2 高精度密度校正

温度 $\pm 0.005 \cdot T \text{ }^\circ\text{C} (\pm 0.005 \cdot (T - 32) \text{ }^\circ\text{F})$ **流体圧力の影響**

下表は、校正圧力とプロセス圧力の圧力差が質量流量と密度の精度に与える影響を示します。

o.r. = 読み値



- 以下により、影響を補正することが可能です。
 - 電流入力またはデジタル入力を介して現在の圧力測定値を読み込む
 - 機器パラメータで圧力の固定値を設定する



取扱説明書 → 105

呼び口径		[% o.r./bar]	[% o.r./psi]
[mm]	[in]		
8	3/8	-0.002	-0.0001
15	1/2	-0.006	-0.0004
25	1	-0.005	-0.0003
40	1 1/2	-0.007	-0.0005
50	2	-0.006	-0.0004

精度の考え方

o.r. = 読み値、o.f.s. = 対フルスケール値

BaseAccu = 基準精度 (% o.r.)、BaseRepeat = 基準の繰返し性 (% o.r.)

MeasValue = 測定値；ZeroPoint = ゼロ点の安定度

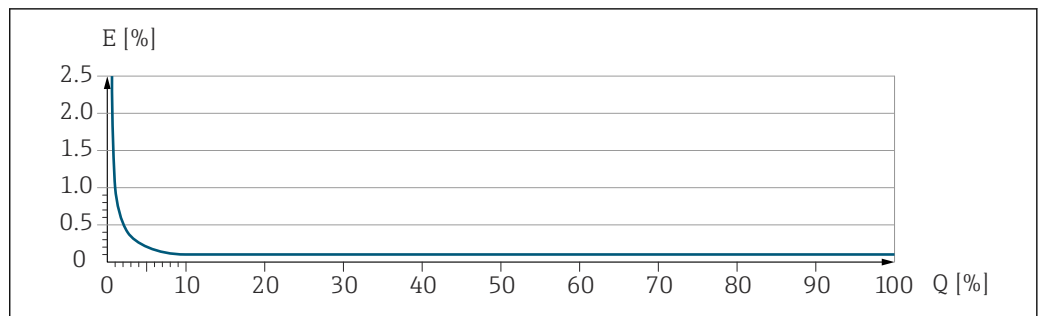
流量に応じた最大測定誤差の計算

流量	最大測定誤差 (% o.r.)
$\geq \frac{\text{ZeroPoint}}{\text{BaseAccu}} \cdot 100$ <small>A0021332</small>	$\pm \text{BaseAccu}$ <small>A0021339</small>
$< \frac{\text{ZeroPoint}}{\text{BaseAccu}} \cdot 100$ <small>A0021333</small>	$\pm \frac{\text{ZeroPoint}}{\text{MeasValue}} \cdot 100$ <small>A0021334</small>

流量に応じた最大繰返し性の計算

流量	最大繰返し性 (% o.r.)
$\geq \frac{1/2 \cdot \text{ZeroPoint}}{\text{BaseRepeat}} \cdot 100$ <small>A0021335</small>	$\pm \text{BaseRepeat}$ <small>A0021340</small>
$< \frac{1/2 \cdot \text{ZeroPoint}}{\text{BaseRepeat}} \cdot 100$ <small>A0021336</small>	$\pm 1/2 \cdot \frac{\text{ZeroPoint}}{\text{MeasValue}} \cdot 100$ <small>A0021337</small>

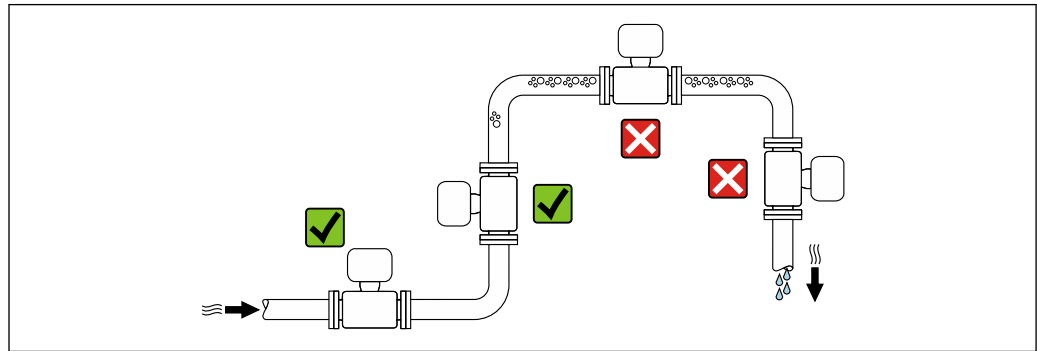
最大測定誤差の例



E 最大測定誤差 (% o.r.) (例)
 Q 最大測定範囲の流量 (%)

設置

取付位置



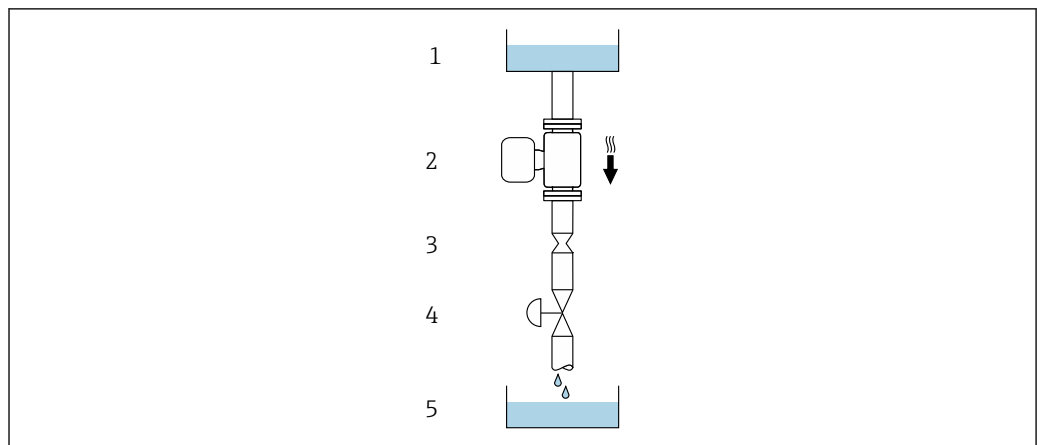
A0028772

測定管内の気泡溜まりによる測定誤差を防止するため、以下の配管位置には取付けないでください。

- 配管の最も高い位置
- 下向き垂直配管の開放出口の直前

下り配管への設置

ただし、次の設置方法をとることにより、開放型の垂直配管への取付けも可能です。呼び口径より断面積の小さな絞り機構あるいはオリフィスプレートを設けることにより、測定中に計測チューブ内が空洞状態になることを防止できます。



A0028773

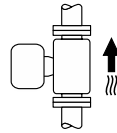
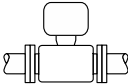
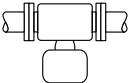

図 22 下向き配管への設置 (例：バッチアプリケーション用)

- 1 供給タンク
- 2 センサ
- 3 オリフィスプレート、絞り機構
- 4 バルブ
- 5 バッチタンク

呼び口径		Øオリフィスプレート、絞り機構	
[mm]	[in]	[mm]	[in]
8	$\frac{3}{8}$	6	0.24
15	$\frac{1}{2}$	10	0.40
25	1	14	0.55
40	$1\frac{1}{2}$	22	0.87
50	2	28	1.10

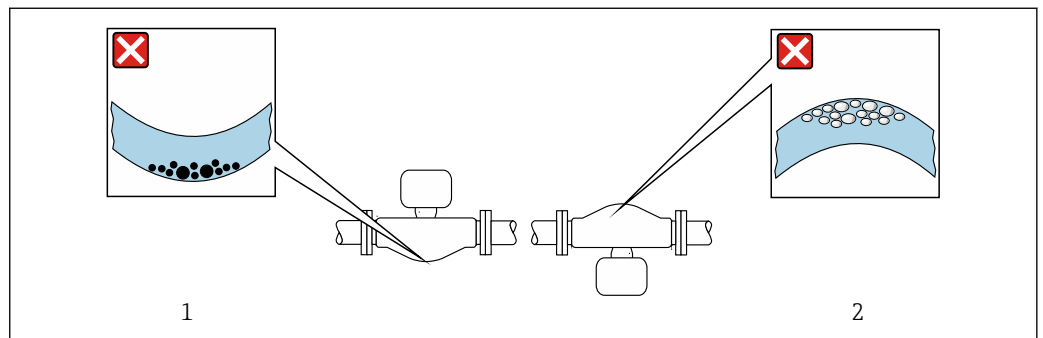
取付方向

センサの銘板に表示された矢印の方向が、流れ方向（配管を流れる測定物の方向）に従ってセンサを取り付ける際に役立ちます。

取付方向		推奨
A	垂直方向	 A0015591 ☑☑ ¹⁾
B	水平方向、変換器が上向き	 A0015589 ☑☑ ²⁾ 例外： → ☒ 23, ☒ 55
C	水平方向、変換器が下向き	 A0015590 ☑☑ ³⁾ 例外： → ☒ 23, ☒ 55
D	水平方向、変換器が横向き	 A0015592 ☑☑

- 1) 確実に自己排水するためには、この取付方向を推奨します。
- 2) プロセス温度が低いアプリケーションでは、周囲温度も低くなる場合があります。これは、変換器の最低周囲温度を守るための推奨の取付方向です。
- 3) プロセス温度が高いアプリケーションでは、周囲温度も高くなる場合があります。これは、変換器の最大周囲温度を守るための推奨の取付方向です。

計測チューブが弓形のセンサを水平取付する場合は、液体の特性に考慮した位置にセンサを設置してください。



☒ 23 弓形計測チューブセンサの取付方向

- 1 固形分を含む液体には、この取付方向は避けてください。固形分が堆積する恐れがあります。
- 2 気泡が発生する恐れのある液体には、この取付方向は避けてください。気泡が滞留する恐れがあります。

上流側/下流側直管長


キャピテーションが発生しない限り、流れの乱れを生じさせる障害物（バルブ、エルボ、ティー等）に特別な予防措置をとる必要はありません → ☒ 62。

特別な取付方法

排液性

垂直方向に設置すると、計測チューブから液体を完全に排出して付着を防止することができます。

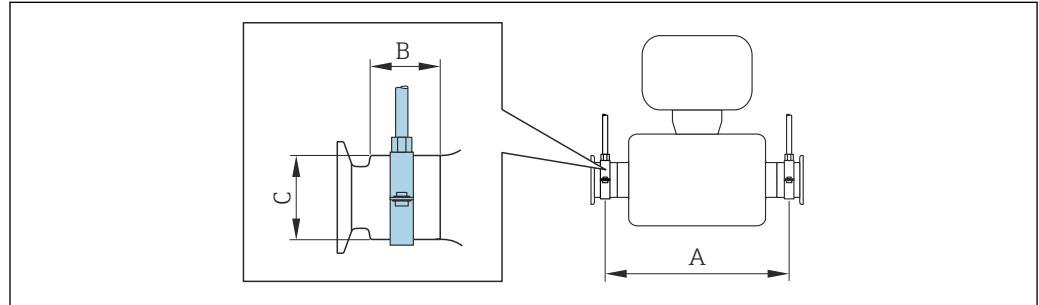
サニタリ適合性

-  サニタリアプリケーションに設置する場合は、「認証と認定」の「サニタリ適合性」セクションを参照してください。→ ☒ 98
- 「ハウジング」のオーダーコード、オプション B「ステンレス、サニタリ」の機器の場合、端子部カバーを密閉するには、手でしっかりと締めてから、さらに 45° (15 Nm に相当) 締め付けてください。

サニタリ接続時の取付クランプによる固定

動作性能を確保するためにセンサに支持材を追加する必要はありません。ただし、設置のために支持材を追加する必要がある場合、以下の寸法に従ってください。

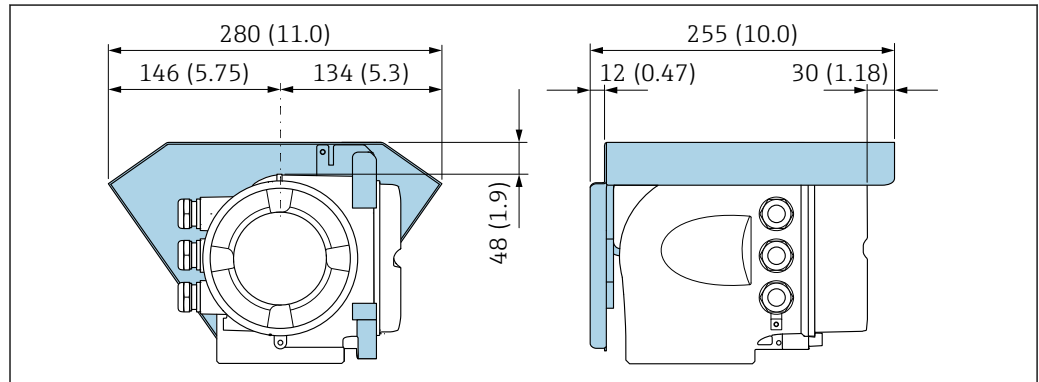
クランプと機器の間で取付クランプの位置を合わせます。



A0030298

呼び口径		A		B		C	
[mm]	[in]	[mm]	[in]	[mm]	[in]	[mm]	[in]
8	3/8	298	11.73	33	1.3	28	1.1
15	1/2	402	15.83	33	1.3	28	1.1
25	1	542	21.34	33	1.3	38	1.5
40	1 1/2	658	25.91	36.5	1.44	56	2.2
50	2	772	30.39	44.1	1.74	75	2.95

日除けカバー





A0029553

図 24 単位 mm (in)


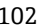
環境

周囲温度範囲

機器	<ul style="list-style-type: none"> ■ -40~+60 °C (-40~+140 °F) ■ 「試験、証明」のオーダーコード、オプション JP : -50~+60 °C (-58~+140 °F)
現場表示器の視認性	-20~+60 °C (-4~+140 °F) 温度が許容温度範囲外の場合、表示部の視認性が悪化する可能性があります。

 周囲温度と流体温度の依存関係 →  58

- ▶ 屋外で使用する場合：
特に高温地域では直射日光は避けてください。

 日除けカバーの注文については、Endress+Hauser にお問い合わせください。→  102

保管温度	-50~+80 °C (-58~+176 °F)
気候クラス	DIN EN 60068-2-38 (試験 Z/AD)
相対湿度	本機器は、相対湿度 4~95% の屋外および屋内での使用に適しています。
使用高さ	EN 61010-1 に準拠 <ul style="list-style-type: none"> ▪ ≤ 2000 m (6562 ft) ▪ > 2000 m (6562 ft)、追加の過電圧保護がある場合 (例: Endress+Hauser HAW シリーズ)
保護等級	<p>変換器</p> <ul style="list-style-type: none"> ▪ IP66/67、Type 4X 容器、汚染度 4 に適合 ▪ハウジングが開いている場合: IP20、Type 1 容器、汚染度 2 に適合 ▪ 表示モジュール: IP20、Type 1 容器、汚染度 2 に適合 <p>オプション</p> <p>「センサオプション」のオーダーコード、オプション CM 「IP69」</p> <p>外部の WLAN アンテナ</p> <p>IP67</p>
耐振動性および耐衝撃性	<p>正弦波振動、IEC 60068-2-6 に準拠</p> <ul style="list-style-type: none"> ▪ 2~8.4 Hz、3.5 mm ピーク ▪ 8.4~2000 Hz、1 g ピーク <p>広帯域不規則振動、IEC 60068-2-64 に準拠</p> <ul style="list-style-type: none"> ▪ 10~200 Hz、0.003 g²/Hz ▪ 200~2000 Hz、0.001 g²/Hz ▪ 合計: 1.54 g rms <p>正弦半波衝撃、IEC 60068-2-27 に準拠</p> <p>6 ms 30 g</p> <p>乱暴な取扱いによる衝撃、IEC 60068-2-31 に準拠</p>
内部洗浄	<ul style="list-style-type: none"> ▪ 定置洗浄 (CIP) ▪ 定置滅菌 (SIP) ▪ ビグ洗浄 <p>オプション</p> <p>接液部のオイル/グリースフリーバージョン、適合宣言なし 「サービス」のオーダーコード、オプション HA</p>
機械的負荷	<p>変換器ハウジング:</p> <ul style="list-style-type: none"> ▪ 衝撃や打撃などの機械的な影響に対して保護してください。 ▪ 踏み台や足場として使用しないでください。

電磁適合性 (EMC)

- IEC/EN 61326 および NAMUR 推奨 21 (NE 21) に準拠
 - PROFIBUS DP 機器バージョン：EN 50170 Volume 2, IEC 61784 準拠の工業用放射限度に適合
- i** PROFIBUS DP には以下を適用：通信速度が 1.5 MBaud を上回る場合、EMC 電線管接続口を使用する必要があり、ケーブルシールドができるだけ端子まで延びている必要があります。
- i** 詳細については、適合宣言を参照してください。
- i** このユニットは住宅環境での使用を目的としておらず、そのような環境において無線受信の適切な保護を保証することはできません。

プロセス

流体温度範囲

-50~+150 °C (-58~+302 °F)

周囲温度と流体温度の依存関係

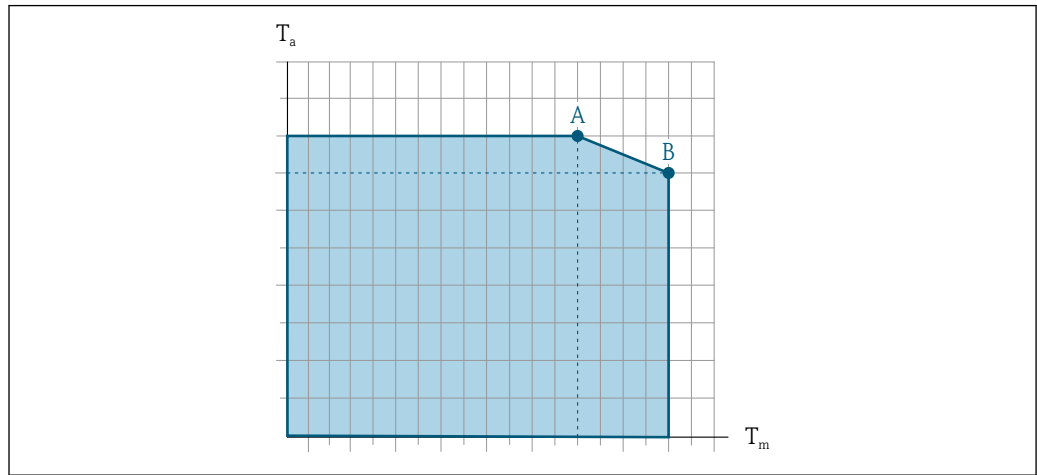


図 25 例示、値は下表を参照

- T_a 周囲温度
- T_m 流体温度
- A 許容最高流体温度 T_m、T_{a max} = 60 °C (140 °F) 時；流体温度 T_m が高い場合は、周囲温度 T_a を下げる必要があります。
- B 規定されたセンサの最高流体温度 T_m における許容最高周囲温度 T_a

i 危険場所で使用する機器の値：
機器の別冊の防爆資料 (XA) を参照 → 106.

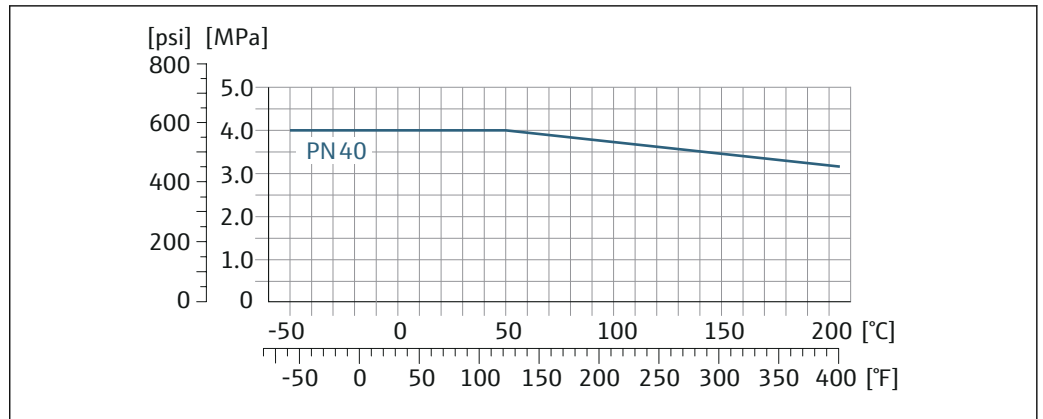
断熱なし				断熱			
A		B		A		B	
T _a	T _m	T _a	T _m	T _a	T _m	T _a	T _m
60 °C (140 °F)	150 °C (302 °F)	-	-	60 °C (140 °F)	120 °C (248 °F)	55 °C (131 °F)	150 °C (302 °F)

密度 0~5 000 kg/m³ (0~312 lb/cf)

圧力温度定格

次の圧力温度曲線は、プロセス接続だけでなく圧力を受けるすべての機器部品に適用されます。以下のグラフは、特定の流体温度に応じた許容最大流体圧力を示しています。

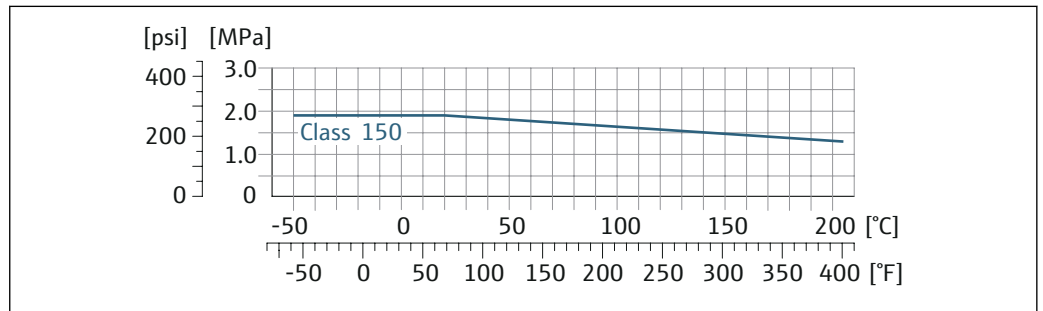
EN 1092-1 (DIN 2501) 準拠のフランジ



A0029905-JA

図 26 フランジ材質 1.4404 (SUS F316 または F316L 相当)

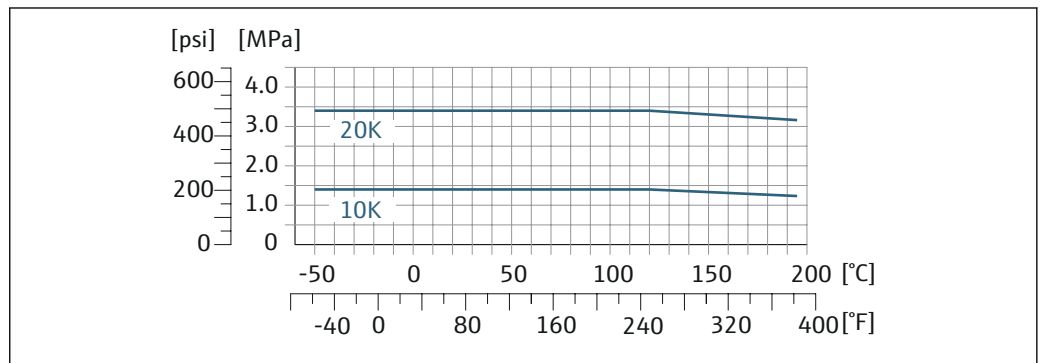
フランジ接続 (ASME B16.5)



A0029906-JA

図 27 フランジ材質 1.4404 (SUS F316 または F316L 相当)

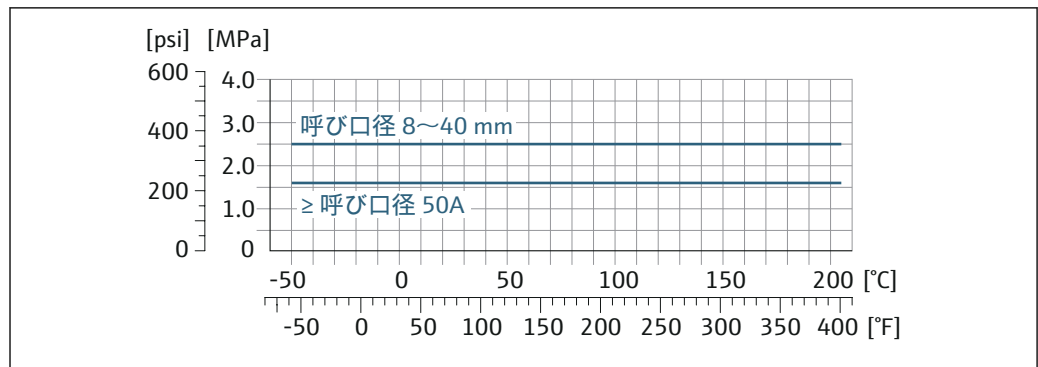
フランジ JIS B2220



A0029907-JA

図 28 フランジ材質 1.4404 (SUS F316 または F316L 相当)

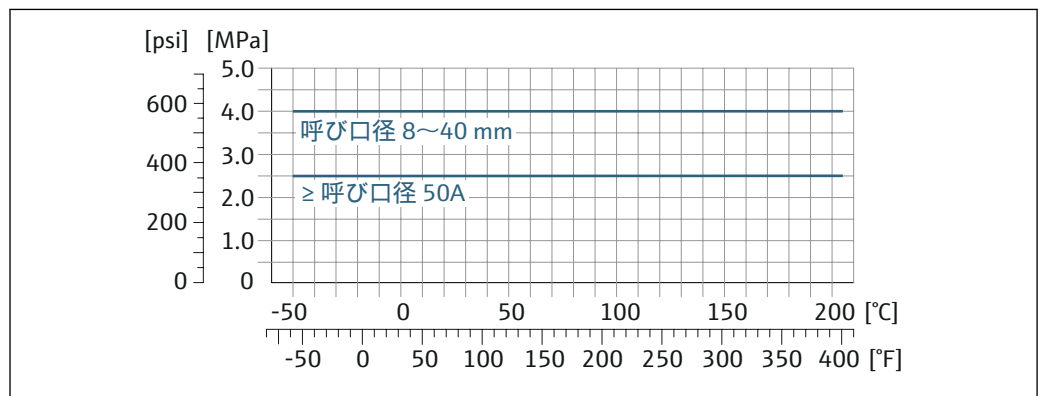
フランジ DIN 11864-2 Form A



A0029908-JA

図 29 フランジ材質 1.4435 (SUS 316L 相当)

ネジ DIN 11851

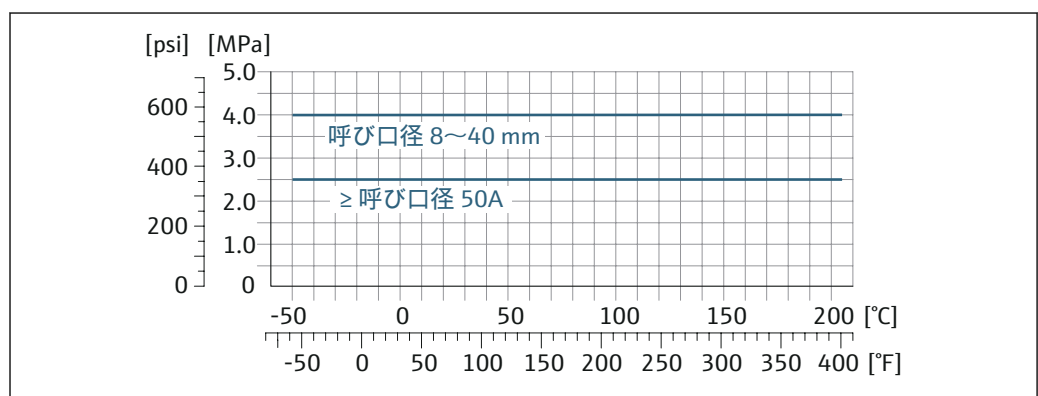


A0029909-JA

図 30 フランジ材質 1.4435 (SUS 316L 相当)

適切なシール材質が使用される場合は、DIN 11851 は最大 +140 °C (+284 °F) までのアプリケーションに対応できます。シールや対応部品を選択する場合は、これらのコンポーネントにより圧力や温度範囲が制限される可能性があることにご注意ください。

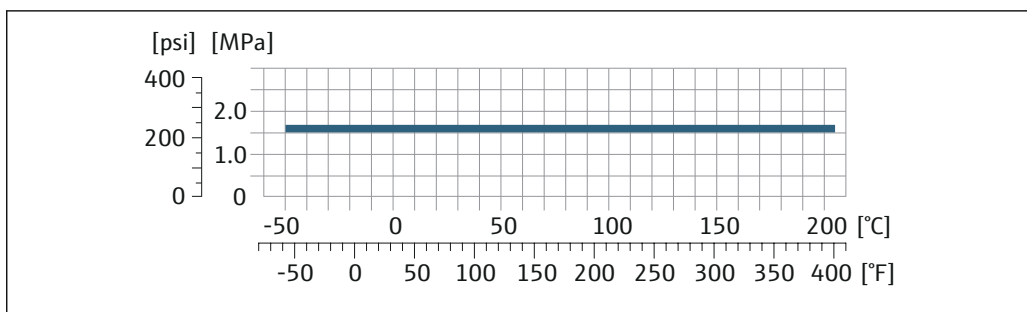
ネジ DIN 11864-1 Form A



A0029910-JA

図 31 接続部の材質 1.4435 (SUS 316L 相当)

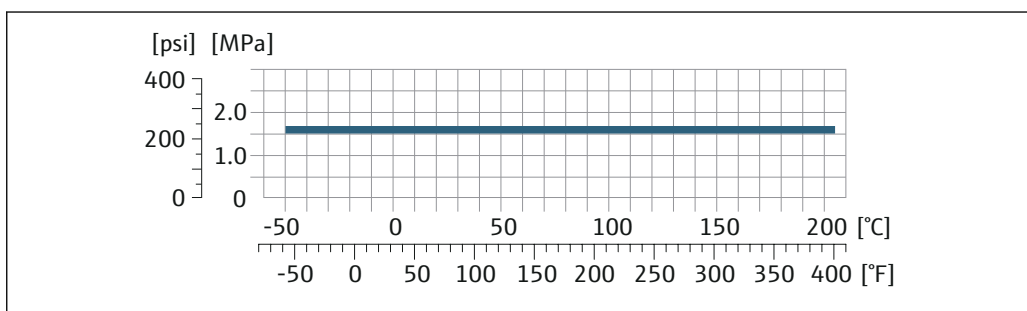
ネジ ISO 2853



A0034703-JA

図 32 接続部の材質 1.4435 (SUS 316L 相当)

ネジ SMS 1145

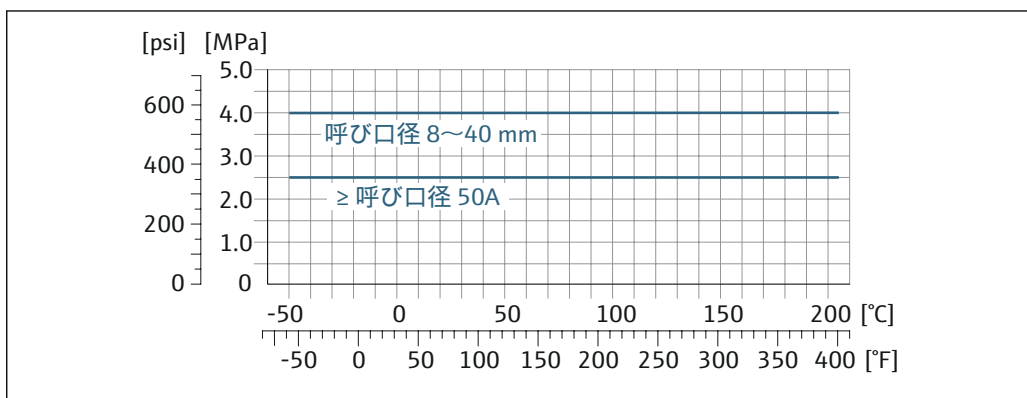


A0029889-JA

図 33 接続部の材質 1.4435 (SUS 316L 相当)

適切なシール材質が使用される場合は、SMS 1145 は最大 0.6 MPa (87 psi) までのアプリケーションに対応できます。シールや対応部品を選択する場合は、これらのコンポーネントにより圧力や温度範囲が制限される可能性があることにご注意ください。

クランプ接続 DIN 11864-3 Form A



A0029910-JA

図 34 接続部の材質 1.4435 (SUS 316L 相当)

トリクランプ

クランプ接続は最大 1.6 MPa (232 psi) まで対応できます。1.6 MPa (232 psi) を超える可能性があるため、使用するクランプおよびシールの耐圧限界に注意してください。クランプおよびシールは本製品に含まれません。

センサハウジング

センサハウジングには乾燥窒素ガスが充填されており、内部の電子部品や機械部品が保護されます。

i 計測チューブが故障した場合（例：腐食性または研磨性のある流体などのプロセス特性に起因）、流体は最初にセンサハウジングに溜まります。

センサをガスでパージする必要がある場合は（ガス検出）、パージ接続を取り付けなければなりません。

i センサハウジングに不活性ガスを充填するとき以外は、パージ接続を開けないようにしてください。パージは、必ず低圧で行ってください。

最大圧力：0.5 MPa (72.5 psi)

センサハウジング破裂圧力

以下のセンサハウジングの破裂圧力は、標準機器および/または密閉されたパージ接続付きの機器（開けていない/納品時の状態）にのみ適用されます。

パージ接続付きの機器（「センサオプション」のオーダーコード、オプション CH「パージ接続」）をパージシステムに接続した場合、パージシステム自体または機器のうち、圧力区分が低い方のコンポーネントに応じて、最大圧力は決まります。

センサハウジングの破裂圧力は、センサハウジングが機械的に故障する前に到達する標準的な内圧に相当し、これは型式試験中に確認されます。対応する型式試験適合宣言は、機器と一緒に注文できます（「追加認証」のオーダーコード、オプション LN「センサハウジング破裂圧力、型式試験」）。

呼び口径		センサハウジング破裂圧力	
[mm]	[in]	[bar]	[psi]
8	$\frac{3}{8}$	190	2755
15	$\frac{1}{2}$	175	2538
25	1	165	2392
40	1 $\frac{1}{2}$	152	2204
50	2	103	1494

寸法に関する情報：「構造」セクションを参照してください。→ 64

流量制限

最も適したセンサ呼び口径は、測定範囲と許容圧力損失を考慮して選択してください。

i 測定範囲のフルスケール値の概要については、「測定範囲」セクションを参照してください。→ 11

- 推奨最小フルスケール値は、最大測定範囲の約 1/20 です。
- ほとんどのアプリケーションにおいて、最大測定範囲の 20～50 % の間が最適な測定範囲となります。
- 研磨性のある測定物（固形分が混入した液体など）の場合は、低いフルスケール値を選択する必要があります。流速 < 1 m/s (< 3 ft/s)

i 流量制限を計算するには、Applicator サイジング用ツールを使用してください。→ 104

圧力損失

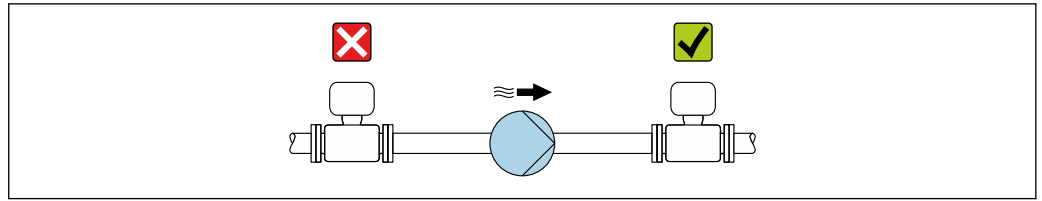
i 圧力損失を計算するには、Applicator サイジング用ツールを使用してください。→ 104

使用圧力

キャビテーションが発生しないようにすることや、液体に混入したガスが発泡しないようにすることが重要です。これは、使用圧力が十分に高ければ回避できます。

従って、最適な設置場所は以下のようになります。

- 垂直配管の最も低い位置
- ポンプの下流側（真空になる恐れがありません）



A0028777

断熱

一部の流体においては、センサから変換器への放射熱を低く抑えることが重要です。必要な断熱を設けるために、さまざまな材質を使用することができます。

断熱材付きのバージョンには、以下の機器バージョンが推奨されます。

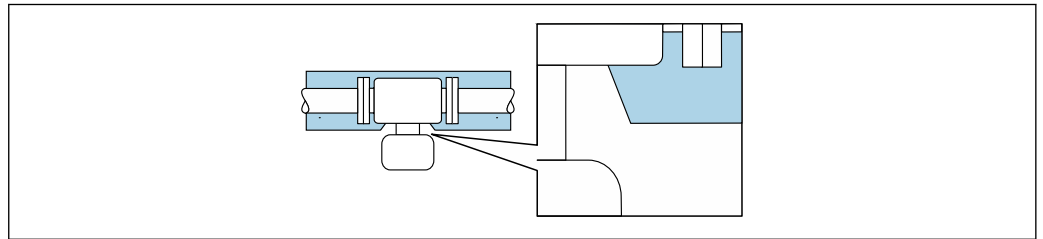
断熱材用の伸長ネック付きバージョン：

「センサオプション」のオーダーコード、オプション CG、長さ 105 mm (4.13 in) の伸長ネック付き

注記

断熱により電子機器部が過熱する恐れがあります。

- ▶ 推奨の取付方向：水平取付、変換器ハウジングは下向き
- ▶ 変換器ハウジングを断熱しないでください。
- ▶ 変換器ハウジング下端の許容最高温度：80°C (176°F)
- ▶ 伸長ネックを覆わない断熱：最適な放熱を保証するために、伸長ネックを断熱しないことを推奨します。



A0034391

図 35 伸長ネックを覆わない断熱

ヒーティング

流体によっては、センサを通して熱が逃げないようにする必要があります。

ヒーティングオプション

- 電気ヒーティング（例：電気バンドヒーター）¹⁾
- 温水または蒸気を利用した配管
- スチームジャケット

i センサ用のスチームジャケットはアクセサリとして当社に別途ご注文いただけます
→ 図 103。

注記

ヒーティング時の過熱の危険

- ▶ 変換器ハウジング下端の温度は 80°C (176°F) を超えないようにしてください。
- ▶ 変換器ネック部分で十分な対流が起きていることを確認してください。
- ▶ 変換器ネック部分周囲の十分な範囲が覆われないようにしてください。覆われていない変換器の台座より放熱し、電子機器部が過熱/過冷却するのを防ぎます。
- ▶ 爆発性雰囲気で使用する場合は、機器固有の防爆資料の指示に従ってください。温度表の詳細については、別冊の機器の「安全上の注意事項」(XA) を参照してください。

振動

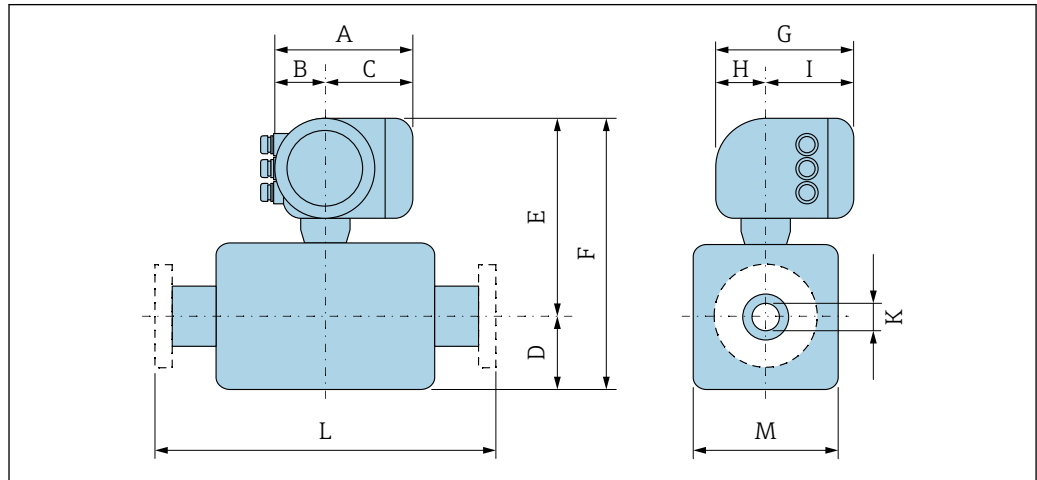
計測チューブは高い振動周波数で測定を行っているため、配管等の外部振動の影響を受けません。

1) 並列電気バンドヒーターの使用が一般的に推奨されます（双方向の電気の流れ）。単線式ヒーターケーブルを使用する場合は、特別な考慮が必要です。関連資料の EA01339D「電気トレースヒーティングシステムの設置要領書」に追加情報が記載されています。→ 図 107

構造

寸法 (SI 単位)

一体型



A0039783

「ハウジング」のオーダーコード、オプション A「アルミニウム、コーティング」

呼び口径 [mm]	A ¹⁾ [mm]	B ¹⁾ [mm]	C [mm]	D [mm]	E ²⁾ [mm]	F ²⁾ [mm]	G ³⁾ [mm]	H [mm]	I ³⁾ [mm]	K [mm]	L [mm]	M [mm]
8	169	68	101	108	266	374	200	59	141	8.31	⁴⁾	92
15	169	68	101	108	266	374	200	59	141	12.0	⁴⁾	92
25	169	68	101	121	266	387	200	59	141	17.6	⁴⁾	92
40	169	68	101	178	297	475	200	59	141	25.8	⁴⁾	142
50	169	68	101	262	310	572	200	59	141	37.8	⁴⁾	169

- 1) 使用するケーブルグランドに応じて：値は最大 + 30 mm
- 2) 「センサオプション」のオーダーコード、オプション CG の場合：値 + 70 mm
- 3) 現場表示器なしの場合：値 - 30 mm
- 4) プロセス接続に応じて

「ハウジング」のオーダーコード、オプション A「アルミニウム、コーティング」； Ex d

呼び口径 [mm]	A ¹⁾ [mm]	B [mm]	C [mm]	D [mm]	E ²⁾ [mm]	F ²⁾ [mm]	G ³⁾ [mm]	H [mm]	I ³⁾ [mm]	K [mm]	L [mm]	M [mm]
8	188	85	103	108	267	375	217	58	159	8.31	⁴⁾	92
15	188	85	103	108	267	375	217	58	159	12.0	⁴⁾	92
25	188	85	103	121	267	388	217	58	159	17.6	⁴⁾	92
40	188	85	103	178	297	475	217	58	159	25.8	⁴⁾	142
50	188	85	103	262	310	572	217	58	159	37.8	⁴⁾	169

- 1) 使用するケーブルグランドに応じて：値は最大 + 30 mm
- 2) 「センサオプション」のオーダーコード、オプション CG の場合：値 + 70 mm
- 3) 現場表示器なしの場合：値 - 40 mm
- 4) プロセス接続に応じて

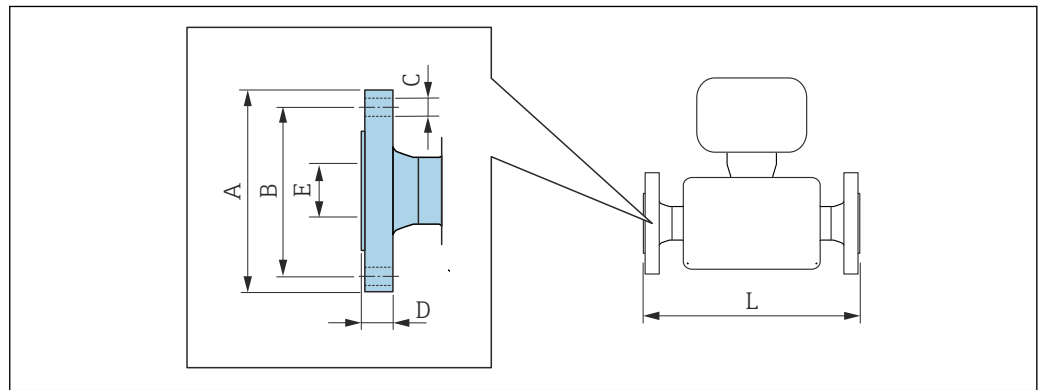
「ハウジング」のオーダーコード、オプション B「ステンレス、サニタリ」

呼び口径 [mm]	A ¹⁾ [mm]	B [mm]	C [mm]	D [mm]	E ²⁾ [mm]	F ²⁾ [mm]	G ³⁾ [mm]	H [mm]	I ³⁾ [mm]	K [mm]	L [mm]	M [mm]
8	183	73	110	108	266	374	200	65	135	8.31	⁴⁾	92
15	183	73	110	108	266	374	200	65	135	12.0	⁴⁾	92
25	183	73	110	121	266	387	200	65	135	17.6	⁴⁾	92
40	183	73	110	178	297	475	200	65	135	25.8	⁴⁾	142
50	183	73	110	262	310	572	200	65	135	37.8	⁴⁾	169

- 1) 使用するケーブルグランドに応じて：値は最大 + 30 mm
- 2) 「センサオプション」のオーダーコード、オプション CG の場合：値 +70 mm
- 3) 現場表示器なしの場合：値 - 13 mm
- 4) プロセス接続に応じて

フランジ接続

固定フランジ EN 1092-1、ASME B16.5、JIS B2220



A0015621

i 寸法 L の長さ許容誤差 (単位 mm) :
+1.5 / -2.0

EN 1092-1 (DIN 2501) : PN 40 準拠のフランジ
1.4404 (SUS F316 または F316L 相当)
「プロセス接続」のオーダーコード、オプション D2W

呼び口径 [mm]	A [mm]	B [mm]	C [mm]	D [mm]	E [mm]	L [mm]
8 ¹⁾	95	65	4 × Ø14	17.0	17.3	336
15	95	65	4 × Ø14	20	17.3	440
25	115	85	4 × Ø14	19.0	28.5	580
40	150	110	4 × Ø18	21.0	43.1	707
50	165	125	4 × Ø18	25.0	54.5	828

表面粗さ (フランジ) : EN 1092-1 Form B1 (DIN 2526 Form C)、Ra 3.2~12.5 µm

- 1) 呼び口径 8 mm、呼び口径 15 mm フランジ付き (標準)

ASME B16.5、Cl 150 準拠のフランジ 1.4404 (SUS F316 または F316L 相当) 「プロセス接続」のオーダーコード、オプション AAW						
呼び口径 [mm]	A [mm]	B [mm]	C [mm]	D [mm]	E [mm]	L [mm]
8 ¹⁾	90	60.3	4 × Ø15.7	17.1	15.7	336
15	90	60.3	4 × Ø15.7	17.1	15.7	440
25	110	79.4	4 × Ø15.7	17.6	26.7	580
40	125	98.4	4 × Ø15.7	18.6	40.9	707
50	150	120.7	4 × Ø19.1	25.1	52.6	828
表面粗さ (フランジ) : Ra 3.2~6.3 µm						

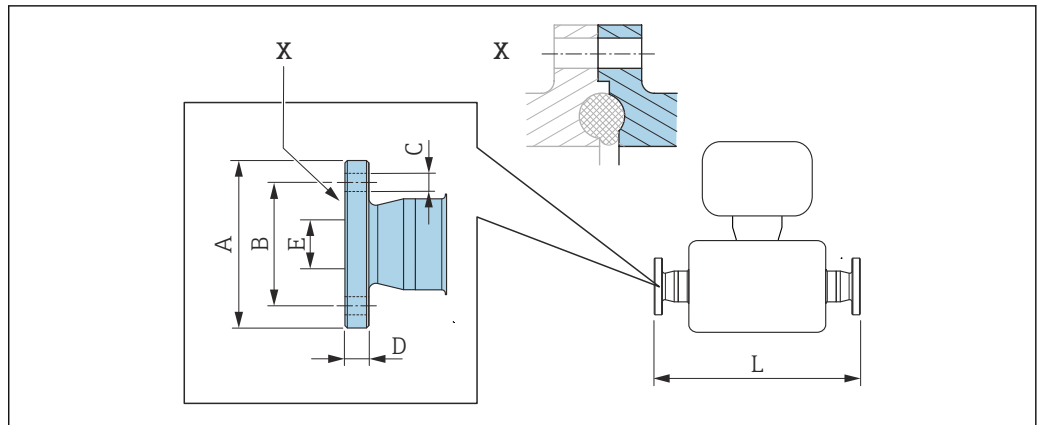
1) 呼び口径 8 mm、呼び口径 15 mm フランジ付き (標準)

フランジ JIS B2220、10K 1.4404 (SUS F316 または F316L 相当) 「プロセス接続」のオーダーコード、オプション NDW						
呼び口径 [mm]	A [mm]	B [mm]	C [mm]	D [mm]	E [mm]	L [mm]
50	155	120	4 × Ø19.0	16	50	828
表面粗さ (フランジ) : Ra 3.2~6.3 µm						

フランジ JIS B2220、20K 1.4404 (SUS F316 または F316L 相当) 「プロセス接続」のオーダーコード、オプション NEW						
呼び口径 [mm]	A [mm]	B [mm]	C [mm]	D [mm]	E [mm]	L [mm]
8 ¹⁾	95	70	4 × Ø15	16.0	15	336
15	95	70	4 × Ø15	16.0	15	440
25	125	90	4 × Ø19	17.5	25	580
40	140	105	4 × Ø19	20.0	40	707
50	155	120	8 × Ø19	27.5	50	828
表面粗さ (フランジ) : Ra 3.2~6.3 µm						

1) 呼び口径 8 mm、呼び口径 15 mm フランジ付き (標準)

固定フランジ DIN 11864-2



A0015627

図 36 Xの詳細：非対称型プロセス接続；着色部分が供給されます。

i 寸法 L の長さ許容誤差 (単位 mm) :
+1.5 / -2.0

フランジ DIN 11864-2 Form A、DIN11866 シリーズ A 準拠の配管用、ノッチ付きフランジ 1.4435 (SUS 316L 相当)

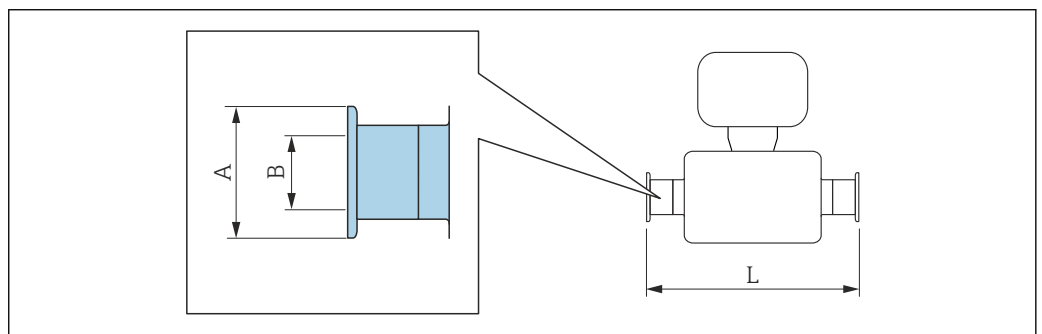
「プロセス接続」のオーダーコード、オプション KKW

呼び口径 [mm]	A [mm]	B [mm]	C [mm]	D [mm]	E [mm]	L [mm]
8	59.0	42	4 × Ø9	10	16.00	384
15	59.0	42	4 × Ø9	10	16.00	488
25	70	53	4 × Ø9	10	26.00	626
40	82	65	4 × Ø9	10	38.00	753
50	94	77	4 × Ø9	10	50.00	877

3-A バージョン：「追加認証」のオーダーコード、オプション LP

クランプ接続

トリクランプ



A0015625

i 寸法 L の長さ許容誤差 (単位 mm) :
+1.5 / -2.0

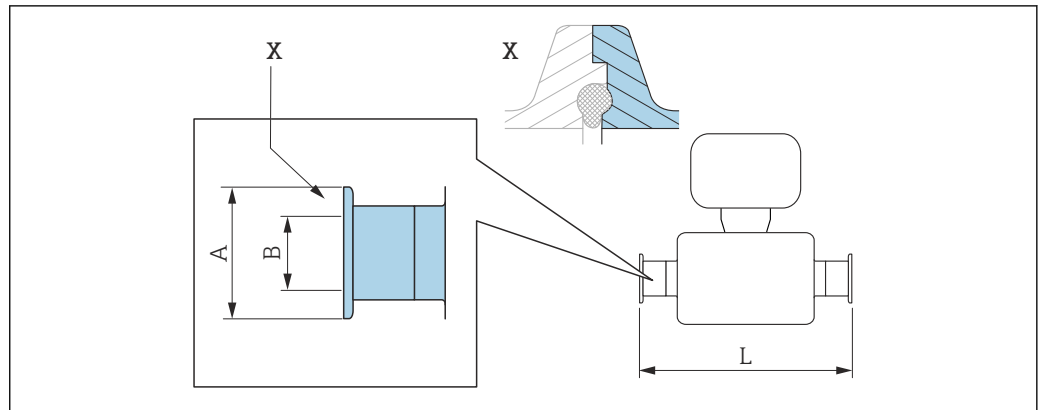
¾" トリクランプ、DIN11866 シリーズ C 準拠の配管用 1.4435 (SUS 316L 相当) 「プロセス接続」のオーダーコード、オプション FEW				
呼び口径 [mm]	クランプ [in]	A [mm]	B [mm]	L [mm]
8	¾	25.0	16.00	362
3-A バージョン : 「追加認証」のオーダーコード、オプション LP				

½" トリクランプ、DIN11866 シリーズ C 準拠の配管用 1.4435 (SUS 316L 相当) 「プロセス接続」のオーダーコード、オプション FBW				
呼び口径 [mm]	クランプ [in]	A [mm]	B [mm]	L [mm]
15	½	25.0	9.50	466
3-A バージョン : 「追加認証」のオーダーコード、オプション LP				

1" トリクランプ、DIN11866 シリーズ C 準拠の配管用 1.4435 (SUS 316L 相当) 「プロセス接続」のオーダーコード、オプション FNW				
呼び口径 [mm]	クランプ [in]	A [mm]	B [mm]	L [mm]
8	1	50.4	22.10	362
15	1	50.4	22.10	466
3-A バージョン : 「追加認証」のオーダーコード、オプション LP				

1"、1½"、2" トリクランプ、DIN11866 シリーズ C 準拠の配管用 1.4435 (SUS 316L 相当) 「プロセス接続」のオーダーコード、オプション FTW				
呼び口径 [mm]	クランプ [in]	A [mm]	B [mm]	L [mm]
8	½	25.0	9.50	362
15	¾	25.0	16.00	466
25	1	50.4	22.10	606
40	1½	50.4	34.80	731
50	2	63.9	47.50	853
3-A バージョン : 「追加認証」のオーダーコード、オプション LP				

クランプ接続 DIN 11864-3



A0016903

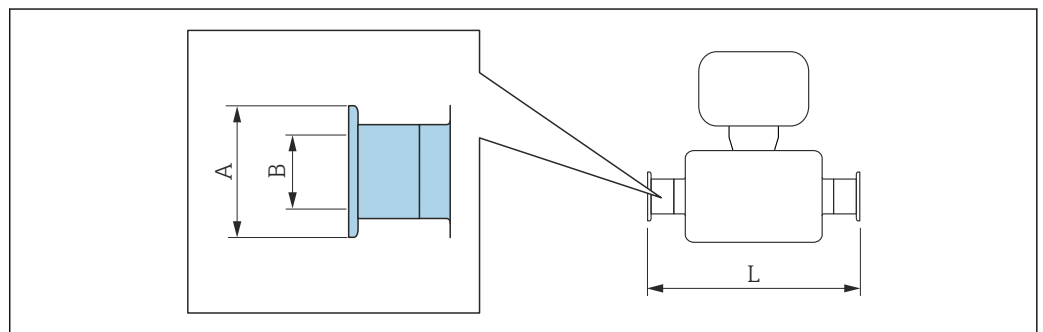
☑ 37 Xの詳細：非対称型プロセス接続；着色部分が供給されます。

i 寸法 L の長さ許容誤差 (単位 mm) :
+1.5 / -2.0

クランプ DIN 11864-3 Form A、ノッチ付き、DIN11866 シリーズ A 準拠の配管用 1.4435 (SUS 316L 相当) 「プロセス接続」のオーダーコード、オプション KMW			
呼び口径 [mm]	A [mm]	B [mm]	L [mm]
8	34.0	16.05	370
15	34.0	16.05	474
25	50.5	26.05	614
40	64.0	38.05	738
50	77.5	50.05	853

3-A バージョン：「追加認証」のオーダーコード、オプション LP

クランプ接続 DIN 32676、ISO 2852



A0015625

i 寸法 L の長さ許容誤差 (単位 mm) :
+1.5 / -2.0

クランプ DIN 32676、DIN11866 シリーズ A 準拠の配管用

1.4435 (SUS 316L 相当)

「プロセス接続」のオーダーコード、オプション KQW

呼び口径 [mm]	A [mm]	B [mm]	L [mm]
8	34.0	16.00	362
15	34.0	16.00	466
25	50.5	26.00	606
40	50.5	38.00	732
50	64.0	50.00	854

3-A バージョン:「追加認証」のオーダーコード、オプション LP

クランプ ISO 2852、ISO 2037 準拠の配管用

1.4435 (SUS 316L 相当)

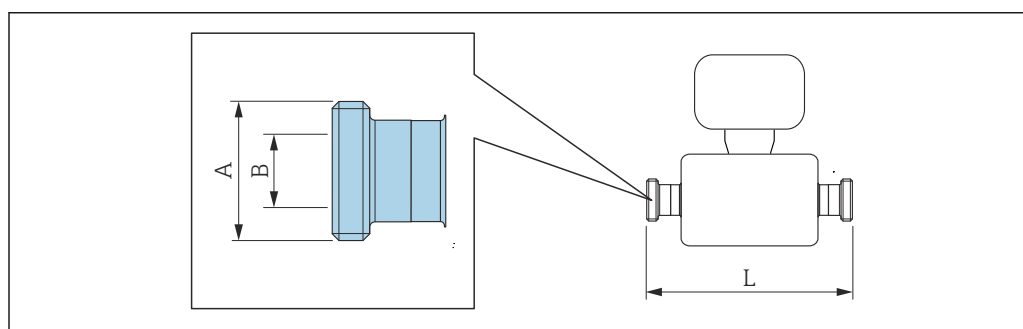
「プロセス接続」のオーダーコード、オプション JSA

呼び口径 [mm]	A [mm]	B [mm]	L [mm]
8	50.5	22.6	362
15	50.5	22.6	466
25	50.5	22.6	606
40	50.5	35.6	731
50	64.0	48.6	853

3-A バージョン:「追加認証」のオーダーコード、オプション LP

カップリング

ネジ DIN 11851、DIN 11864-1、SMS 1145



A0015628

i 寸法 L の長さ許容誤差 (単位 mm) :
+1.5 / -2.0

ネジ DIN 11851、Rd 28 × 1/8、DIN11866 シリーズ A 準拠の配管用

1.4435 (SUS 316L 相当)

「プロセス接続」のオーダーコード、オプション KAW

呼び口径 [mm]	A [mm]	B [mm]	L [mm]
8	Rd 28 × 1/8	10.00	362
15	Rd 28 × 1/8	10.00	466

3-A バージョン:「追加認証」のオーダーコード、オプション LP

ネジ DIN 11851、 \geq Rd 34 \times $\frac{1}{8}$ 、DIN11866 シリーズ A 準拠の配管用
1.4435 (SUS 316L 相当)

「プロセス接続」のオーダーコード、オプション KCW

呼び口径 [mm]	A [mm]	B [mm]	L [mm]
8	Rd 34 \times $\frac{1}{8}$	16	362
15	Rd 34 \times $\frac{1}{8}$	16	466
25	Rd 52 \times $\frac{1}{6}$	26	606
40	Rd 65 \times $\frac{1}{6}$	38	738
50	Rd 78 \times $\frac{1}{6}$	50	864

3-A バージョン：「追加認証」のオーダーコード、オプション LP

ネジ DIN 11864-1 Form A、DIN11866 シリーズ A 準拠の配管用
1.4435 (SUS 316L 相当)

「プロセス接続」のオーダーコード、オプション KHW

呼び口径 [mm]	A [mm]	B [mm]	L [mm]
8	Rd 28 \times $\frac{1}{8}$	16.00	362
15	Rd 34 \times $\frac{1}{8}$	16.00	466
25	Rd 52 \times $\frac{1}{6}$	26.00	620
40	Rd 65 \times $\frac{1}{6}$	38.00	738
50	Rd 78 \times $\frac{1}{6}$	50.00	864

3-A バージョン：「追加認証」のオーダーコード、オプション LP

ネジ SMS 1145

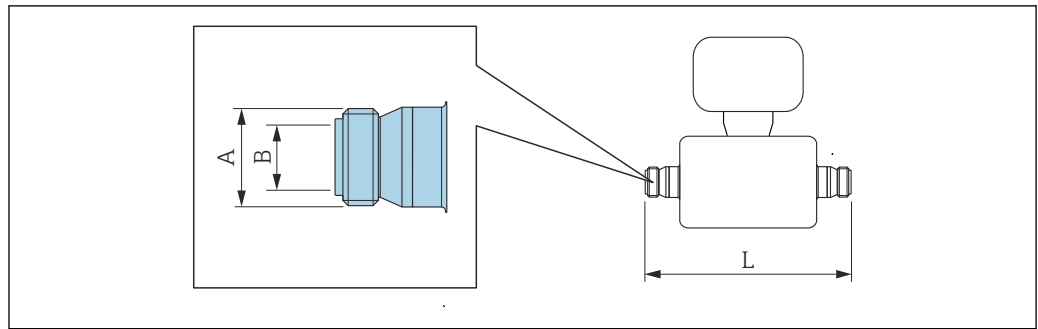
1.4435 (SUS 316L 相当)

「プロセス接続」のオーダーコード、オプション SAW

呼び口径 [mm]	A [mm]	B [mm]	L [mm]
8	Rd 40 \times $\frac{1}{6}$	22.5	362
15	Rd 40 \times $\frac{1}{6}$	22.5	466
25	Rd 40 \times $\frac{1}{6}$	22.5	606
40	Rd 60 \times $\frac{1}{6}$	35.5	742
50	Rd 70 \times $\frac{1}{6}$	48.5	864

3-A バージョン：「追加認証」のオーダーコード、オプション LP

ネジ ISO 2853



A0015623

i 寸法 L の長さ許容誤差 (単位 mm) :
+1.5 / -2.0

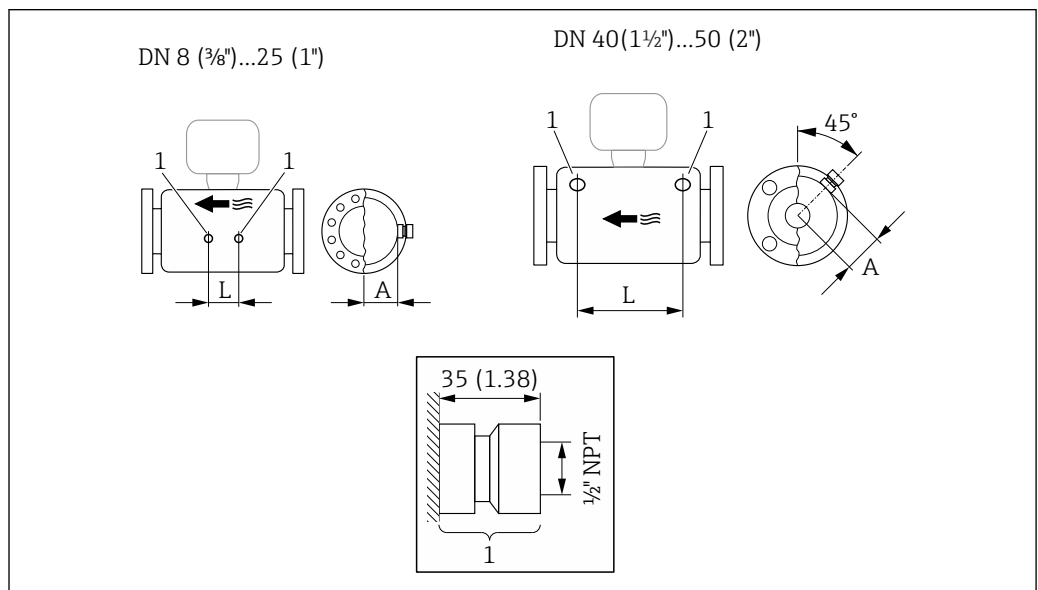
ネジ ISO 2853、ISO 2037 準拠の配管用
1.4435 (SUS 316L 相当)
「プロセス接続」のオーダーコード、オプション JSE

呼び口径 [mm]	A [mm]	B [mm]	L [mm]
8	37.13	22.60	370
15	37.13	22.60	474
25	37.13	22.60	614
40	50.65	35.60	742
50	64.10	48.60	864

3-A バージョン : 「追加認証」のオーダーコード、オプション LP

アクセサリ

洗浄接続部



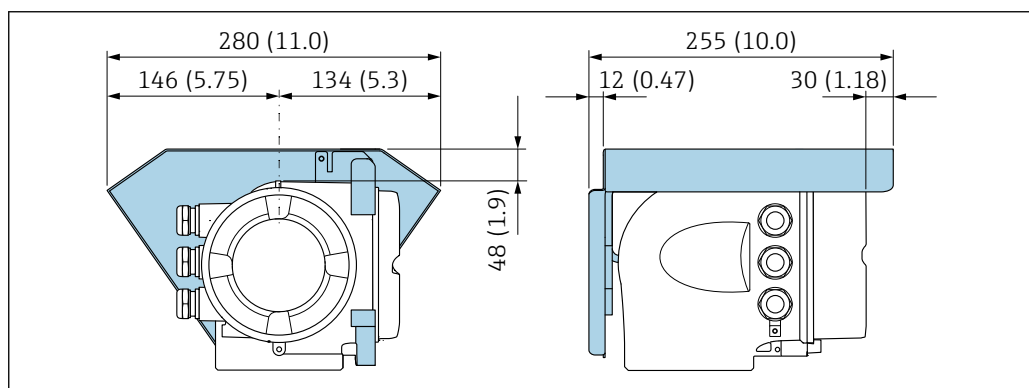
A0029971

38

1 バージ接続用の接続ニップル : 「センサオプション」のオーダーコード、オプション CH 「バージ接続」

呼び口径	A	L
[mm]	[mm]	[mm]
8	47	110
15	47	204
25	47	348
40	68.15	418
50	81.65	473

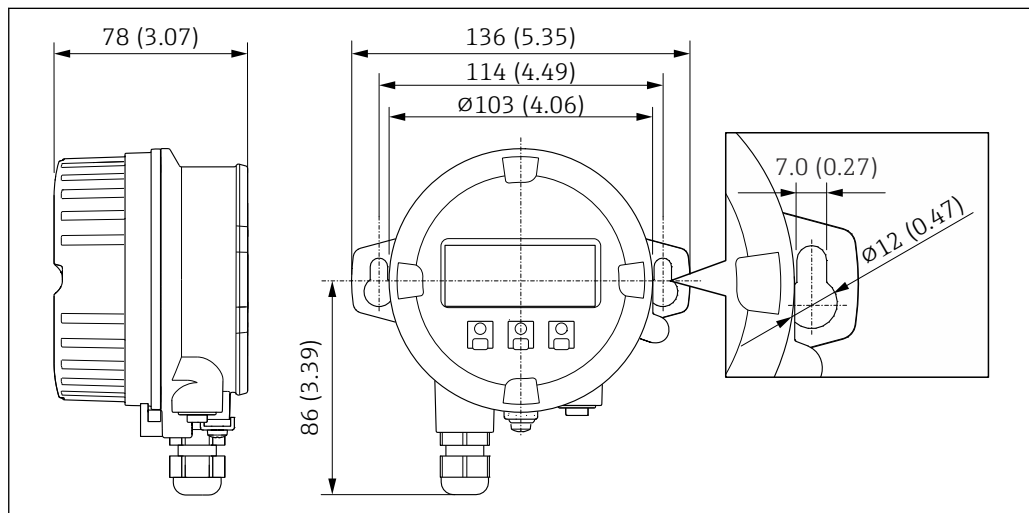
日除けカバー



A0029553

39 単位 mm (in)

分離型ディスプレイと操作モジュール DKX001



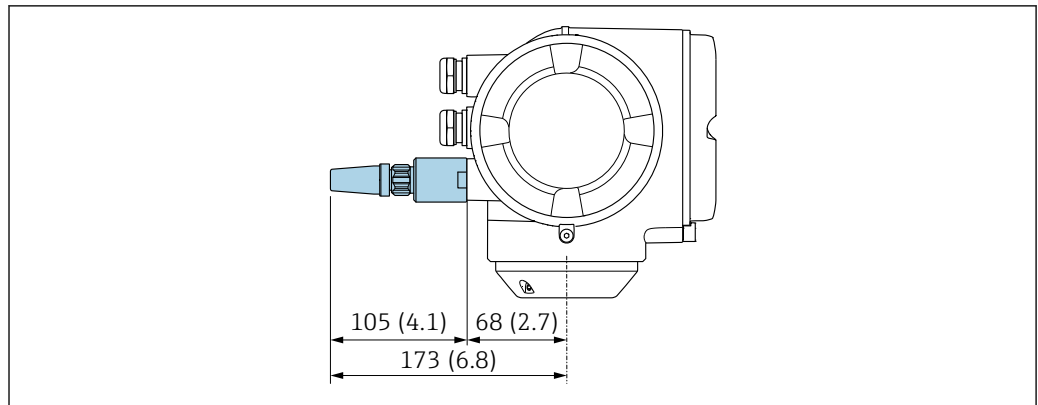
A0028921

40 単位 mm (in)

外部の WLAN アンテナ

i 外部の WLAN アンテナは、サニタリアプリケーションでの使用には適していません。

機器に取り付けられた外部の WLAN アンテナ

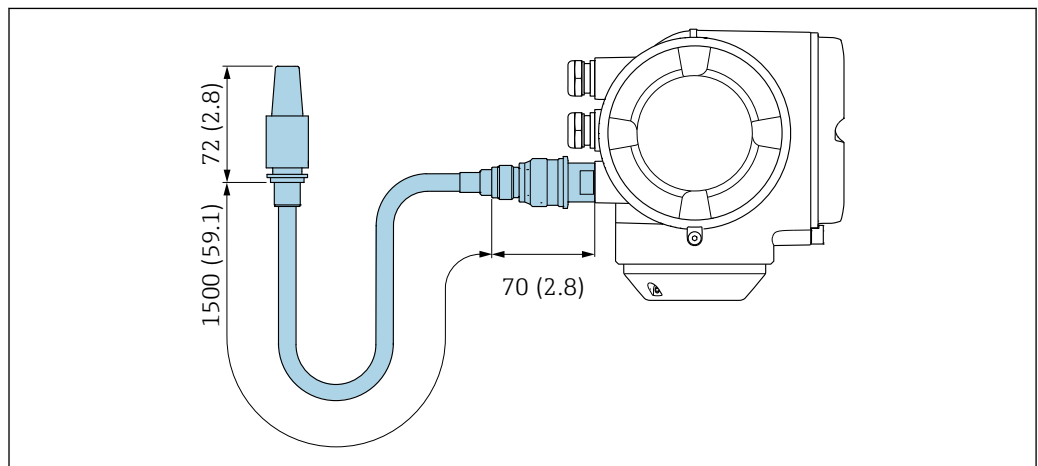


A0028923

図 41 単位 mm (in)

ケーブルで取り付けられた外部の WLAN アンテナ

変換器取付位置の送受信状態がよくない場合は、外部の WLAN アンテナを変換器とは離して取り付けることが可能です。

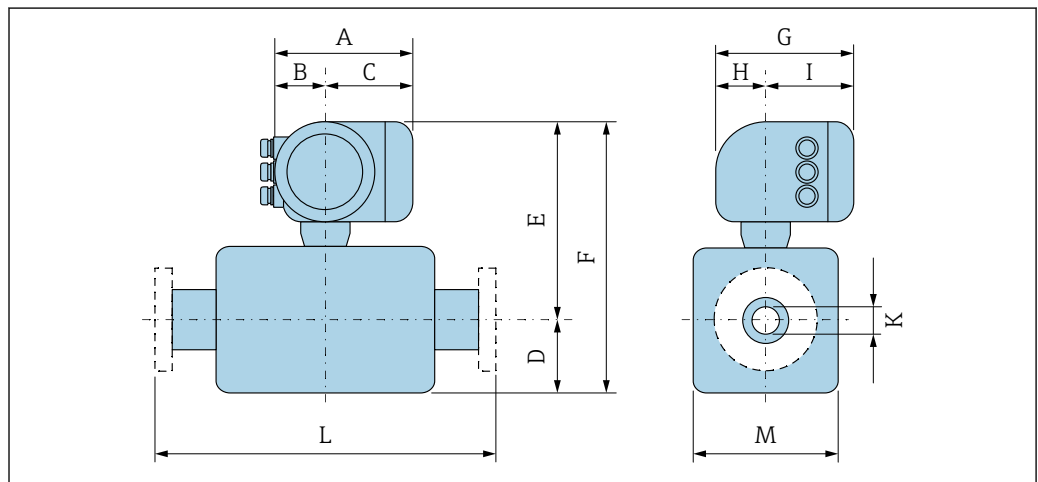


A0033597

図 42 単位 mm (in)

寸法 (US 単位)

一体型



A0033783

「ハウジング」のオーダーコード、オプションA「アルミニウム、コーティング」

呼び口径 [in]	A ¹⁾ [in]	B ¹⁾ [in]	C [in]	D [in]	E ²⁾ [in]	F ²⁾ [in]	G ³⁾ [in]	H [in]	I ³⁾ [in]	K [in]	L [in]	M [in]
3/8	6.65	2.68	3.98	4.25	10.47	14.72	7.87	2.32	5.55	0.33	⁴⁾	3.62
1/2	6.65	2.68	3.98	4.25	10.47	14.72	7.87	2.32	5.55	0.47	⁴⁾	3.62
1	6.65	2.68	3.98	4.76	10.47	15.24	7.87	2.32	5.55	0.69	⁴⁾	3.62
1 1/2	6.65	2.68	3.98	7.01	11.69	18.7	7.87	2.32	5.55	1.023	⁴⁾	5.59
2	6.65	2.68	3.98	10.31	12.2	22.52	7.87	2.32	5.55	1.49	⁴⁾	6.65

- 1) 使用するケーブルグランドに応じて：値は最大 + 1.18 in
- 2) 「センサオプション」のオーダーコード、オプションCGの場合：値 + 2.76 in
- 3) 現場表示器なしの場合：値 - 1.18 in
- 4) プロセス接続に応じて

「ハウジング」のオーダーコード、オプションA「アルミニウム、コーティング」; Ex d

呼び口径 [in]	A ¹⁾ [in]	B ¹⁾ [in]	C [in]	D [in]	E ²⁾ [in]	F ²⁾ [in]	G ³⁾ [in]	H [in]	I ³⁾ [in]	K [in]	L [in]	M [in]
3/8	7.40	3.35	4.06	4.25	10.51	14.76	8.54	2.28	6.26	0.33	⁴⁾	3.62
1/2	7.40	3.35	4.06	4.25	10.51	14.76	8.54	2.28	6.26	0.47	⁴⁾	3.62
1	7.40	3.35	4.06	4.76	10.51	15.28	8.54	2.28	6.26	0.69	⁴⁾	3.62
1 1/2	7.40	3.35	4.06	7.01	11.69	18.7	8.54	2.28	6.26	1.023	⁴⁾	5.59
2	7.40	3.35	4.06	10.31	12.2	22.52	8.54	2.28	6.26	1.49	⁴⁾	6.65

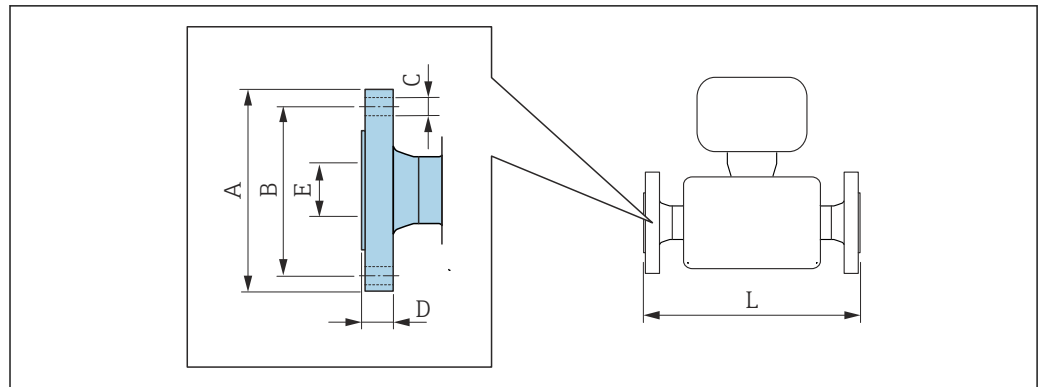
- 1) 使用するケーブルグランドに応じて：値は最大 + 1.18 in
- 2) 「センサオプション」のオーダーコード、オプションCGの場合：値 + 2.76 in
- 3) 現場表示器なしの場合：値 - 1.57 in
- 4) プロセス接続に応じて

「ハウジング」のオーダーコード、オプションB「ステンレス、サニタリ」

呼び口径 [in]	A ¹⁾ [in]	B ¹⁾ [in]	C [in]	D [in]	E ²⁾ [in]	F ²⁾ [in]	G ³⁾ [in]	H [in]	I ³⁾ [in]	K [in]	L [in]	M [in]
3/8	7.20	2.87	4.33	4.25	10.47	14.72	7.87	2.56	5.31	0.33	⁴⁾	3.62
1/2	7.20	2.87	4.33	4.25	10.47	14.72	7.87	2.56	5.31	0.47	⁴⁾	3.62
1	7.20	2.87	4.33	4.76	10.47	15.24	7.87	2.56	5.31	0.69	⁴⁾	3.62
1 1/2	7.20	2.87	4.33	7.01	11.69	18.7	7.87	2.56	5.31	1.023	⁴⁾	5.59
2	7.20	2.87	4.33	10.31	12.2	22.52	7.87	2.56	5.31	1.49	⁴⁾	6.65

- 1) 使用するケーブルグランドに応じて：値は最大 + 1.18 in
- 2) 「センサオプション」のオーダーコード、オプションCGの場合：値 + 2.76 in
- 3) 現場表示器なしの場合：値 - 0.51 in
- 4) プロセス接続に応じて

フランジ接続 ASME B16.5



A0015621

i 寸法 L の長さ許容誤差 (単位 inch) :
+0.06 / -0.08

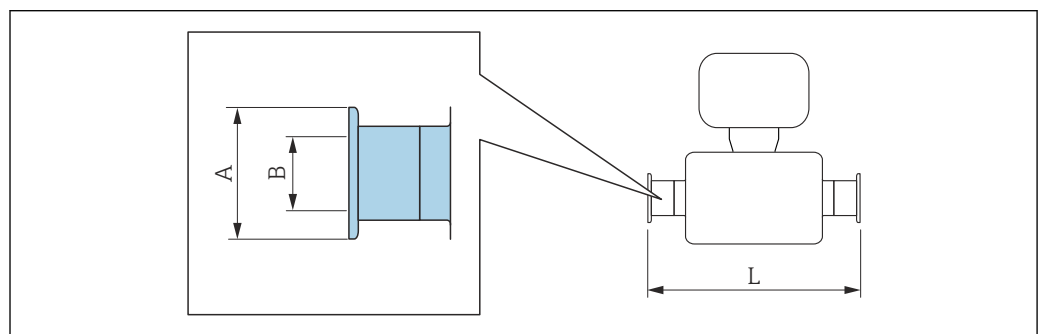
ASME B16.5、CI 150 準拠のフランジ
1.4404 (SUS 316/316L 相当)
「プロセス接続」のオーダーコード、オプション AAW

呼び口径 [in]	A [in]	B [in]	C [in]	D [in]	E [in]	L [in]
3/8 ¹⁾	3.54	2.37	4 × Ø0.62	0.67	0.62	13.23
1/2	3.54	2.37	4 × Ø0.62	0.67	0.62	17.32
1	4.33	3.13	4 × Ø0.62	0.69	1.05	22.83
1½	4.92	3.87	4 × Ø0.62	0.73	1.61	27.83
2	5.91	4.75	4 × Ø0.75	0.99	2.07	32.6

表面粗さ (フランジ) : Ra 126~248 μin

1) 呼び口径 3/8"、呼び口径 1/2" フランジ付き (標準)

トリクランプ



A0015625

i 寸法 L の長さ許容誤差 (単位 inch) :
+0.06 / -0.08

**3/4" トリクランプ、DIN 11866 シリーズ C 準拠の配管用
1.4435 (SUS 316L 相当)**

「プロセス接続」のオーダーコード、オプション **FEW**

呼び口径 [in]	クランプ [in]	A [in]	B [in]	L [in]
3/8	3/4	0.98	0.63	14.25

3-A バージョン : 「追加認証」のオーダーコード、オプション LP

**1/2" トリクランプ、DIN 11866 シリーズ C 準拠の配管用
1.4435 (SUS 316L 相当)**

「プロセス接続」のオーダーコード、オプション **FBW**

呼び口径 [in]	クランプ [in]	A [in]	B [in]	L [in]
1/2	1/2	0.98	0.37	18.35

3-A バージョン : 「追加認証」のオーダーコード、オプション LP

**1" トリクランプ、DIN 11866 シリーズ C 準拠の配管用
1.4435 (SUS 316L 相当)**

「プロセス接続」のオーダーコード、オプション **FNW**

呼び口径 [in]	クランプ [in]	A [in]	B [in]	L [in]
3/8	1	1.98	0.87	14.25
1/2	1	1.98	0.87	18.35

3-A バージョン : 「追加認証」のオーダーコード、オプション LP

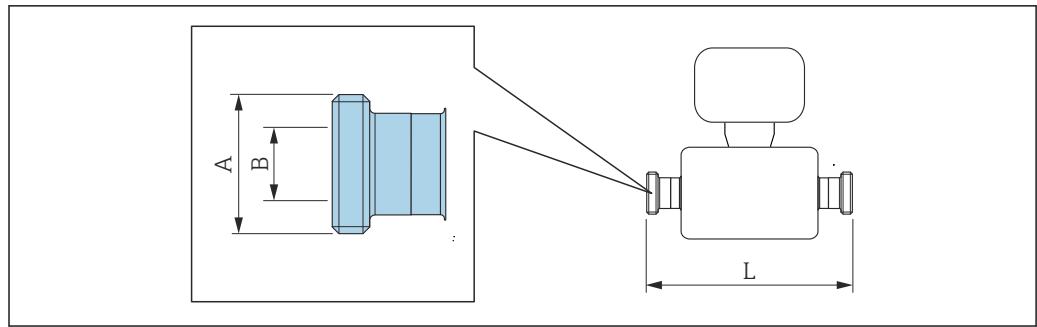
**1"、1 1/2"、2" トリクランプ、DIN 11866 シリーズ C 準拠の配管用
1.4435 (SUS 316L 相当)**

「プロセス接続」のオーダーコード、オプション **FTW**

呼び口径 [in]	クランプ [in]	A [in]	B [in]	L [in]
3/8	1/2	0.98	0.37	14.25
1/2	3/4	0.98	0.63	18.35
1	1	1.98	0.87	23.86
1 1/2	1 1/2	1.98	1.37	28.78
2	2	2.52	1.87	33.58

3-A バージョン : 「追加認証」のオーダーコード、オプション LP

ネジ込み接続 SMS 1145



A0015628

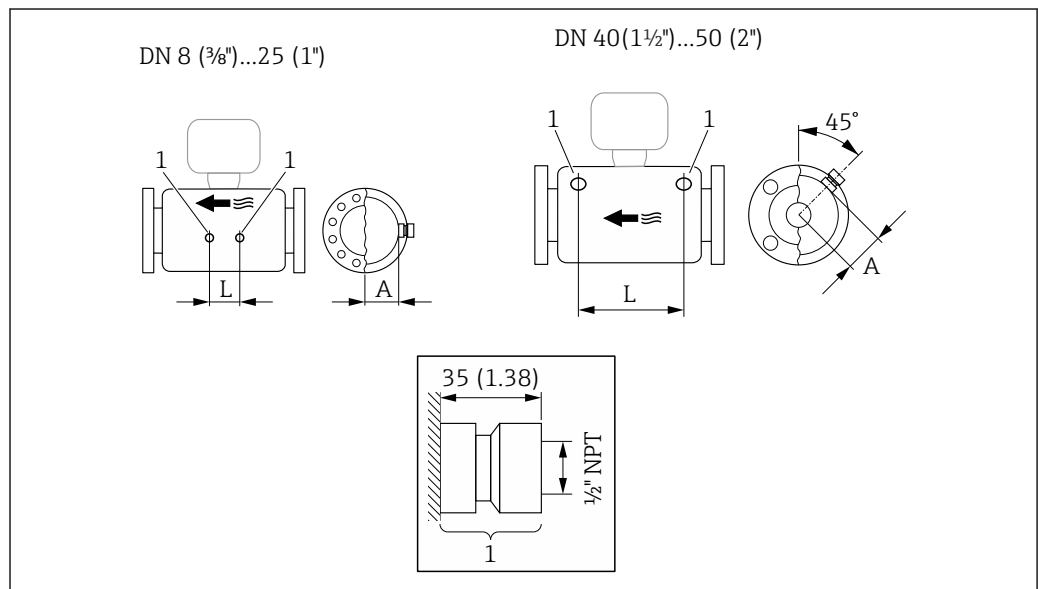
i 寸法 L の長さ許容誤差 (単位 inch) :
+0.06 / -0.08

ネジ SMS 1145 1.4435 (SUS 316L 相当) 「プロセス接続」のオーダーコード、オプション SAW			
呼び口径 [in]	A [in]	B [in]	L [in]
3/8	Rd 40 × 1/6	0.89	14.25
1/2	Rd 40 × 1/6	0.89	18.35
1	Rd 40 × 1/6	0.89	23.86
1 1/2	Rd 60 × 1/6	1.4	29.21
2	Rd 70 × 1/6	1.91	34.02

3-A バージョン: 「追加認証」のオーダーコード、オプション LP

アクセサリ

洗浄接続部



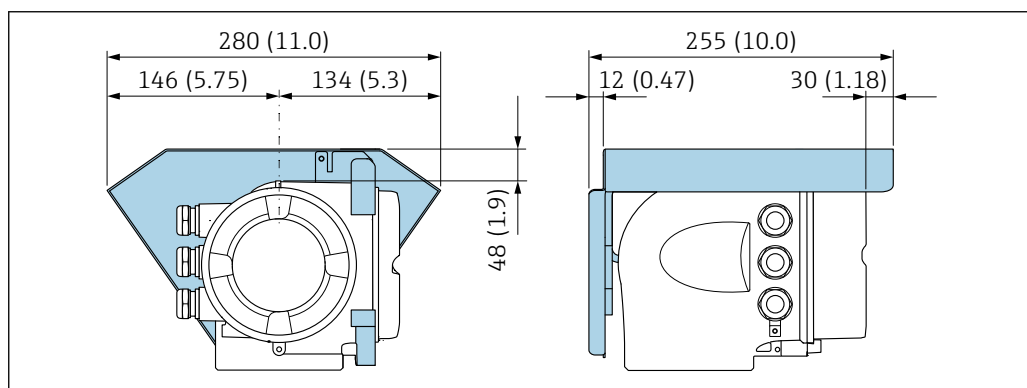
A0029971

43

1 パージ接続用の接続ニップル: 「センサオプション」のオーダーコード、オプション CH 「パージ接続」

呼び口径	A	L
[in]	[in]	[in]
3/8	1.85	4.33
1/2	1.85	8.03
1	1.85	13.7
1 1/2	2.683	16.46
2	3.215	18.62

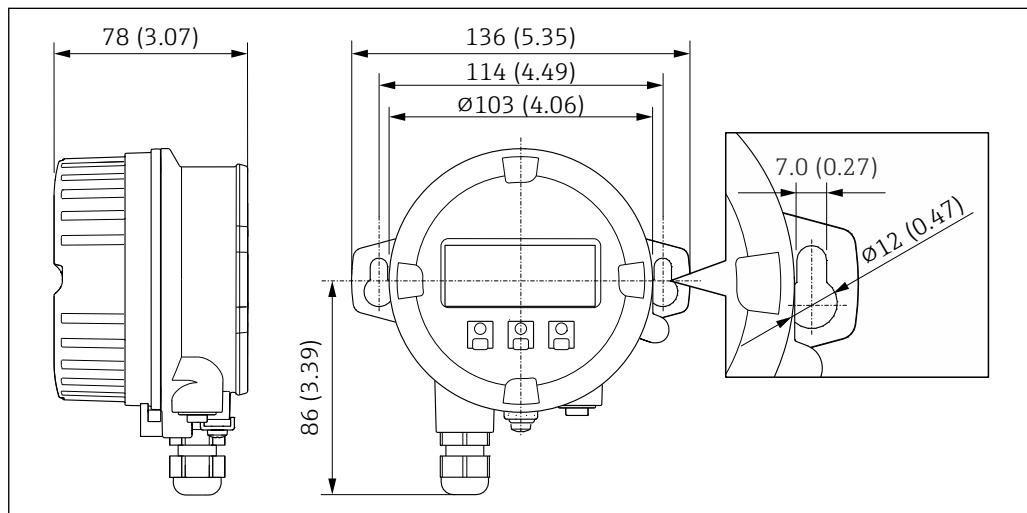
日除けカバー



A0029553

44 単位 mm (in)


分離型ディスプレイと操作モジュール DKX001



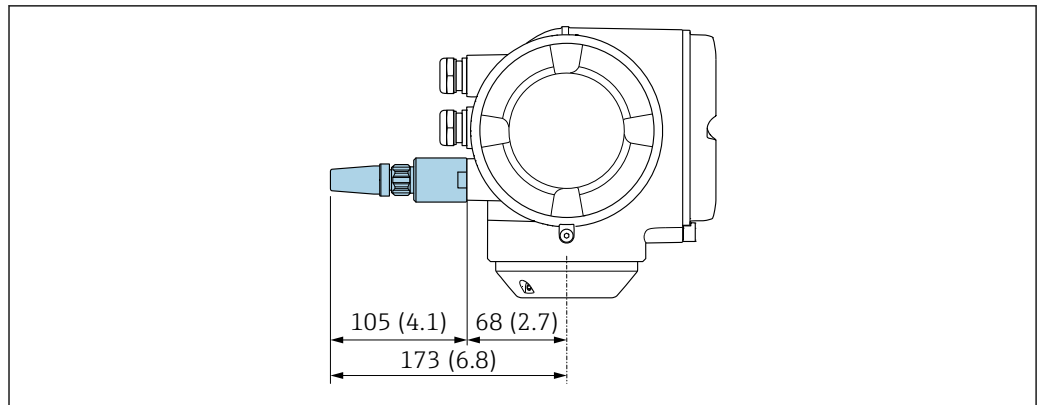
A0028921

45 単位 mm (in)

外部の WLAN アンテナ

 外部の WLAN アンテナは、サニタリアプリケーションでの使用には適していません。

機器に取り付けられた外部の WLAN アンテナ

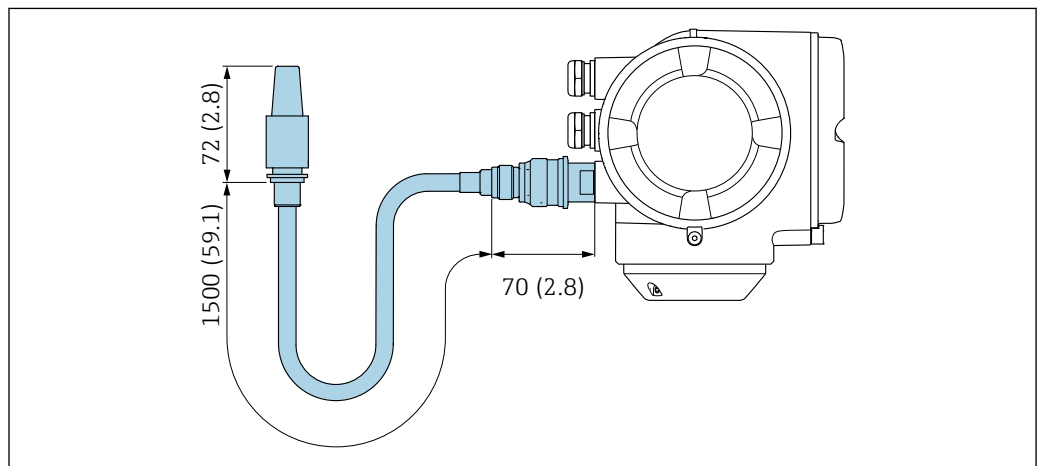


A0028923

図 46 単位 mm (in)

ケーブルで取り付けられた外部の WLAN アンテナ

変換器取付位置の送受信状態がよくない場合は、外部の WLAN アンテナを変換器とは離して取り付けることが可能です。



A0033597

図 47 単位 mm (in)

質量

すべての値 (梱包材を含まない質量) は、EN/DIN PN 40 フランジ付き機器の値です。「ハウジング」のオーダーコード、オプション A「アルミニウム、コーティング」に準拠する、変換器を含む質量仕様。

変換器バージョンに応じて異なる値：

- 危険場所用の変換器バージョン
(「ハウジング」のオーダーコード、オプション A「アルミニウム、コーティング」、Ex d) :
+2 kg (+4.4 lbs)
- サニタリ場所用の変換器バージョン
(「ハウジング」のオーダーコード、オプション B「ステンレス、サニタリ」) :
+0.2 kg (+0.44 lbs)

質量 (SI 単位)

呼び口径 [mm]	質量 [kg]
8	13
15	15
25	20

呼び口径 [mm]	質量 [kg]
40	38
50	61

質量 (US 単位)

呼び口径 [in]	質量 [lbs]
3/8	29
1/2	33
1	44
1 1/2	84
2	134

材質

変換器ハウジング

「ハウジング」のオーダーコード：

- オプション A 「アルミニウム、コーティング」：アルミニウム、AlSi10Mg、コーティング
- オプション B 「ステンレス、サニタリ」：ステンレス 1.4404 (SUS 316L 相当)

ウィンドウ材質

「ハウジング」のオーダーコード：

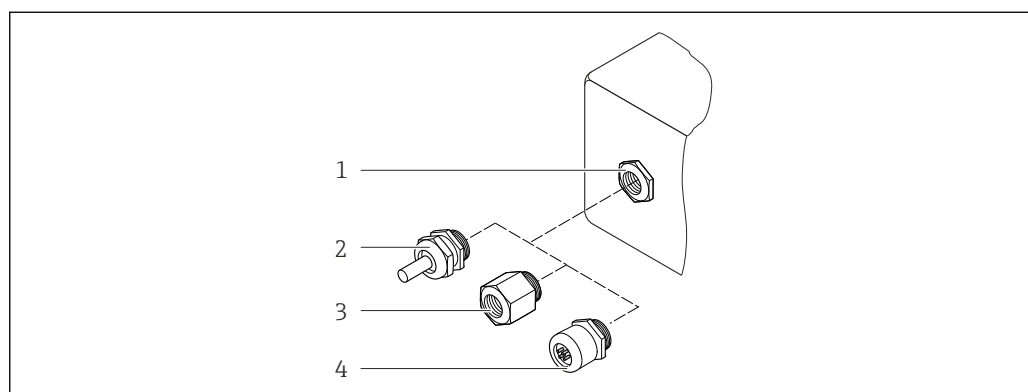
- オプション A 「アルミニウム、コーティング」：ガラス
- オプション B 「ステンレス、サニタリ」：ポリカーボネート

シール

「ハウジング」のオーダーコード：

オプション B 「ステンレス、サニタリ」：EPDM およびシリコン

電線管接続口/ケーブルグランド



☑ 48 可能な電線管接続口/ケーブルグランド

- 1 雌ねじ M20 × 1.5
- 2 ケーブルグランド M20 × 1.5
- 3 電線管接続口用アダプタ (雌ねじ G 1/2" または NPT 1/2")
- 4 機器プラグ

A0028352

「ハウジング」のオーダーコード、オプション A「アルミニウム、コーティング」

各種の電線管接続口は危険場所および非危険場所用に適しています。

電線管接続口/ケーブルグランド	材質
コンプレッションフィッティング M20 × 1.5	非防爆：プラスチック
	Z2、D2、Ex d/de：真ちゅうおよびプラスチック
電線管接続口用アダプタ（雌ねじ G ½"）	ニッケルメッキ真ちゅう
電線管接続口用アダプタ（雌ねじ NPT ½"）	

「ハウジング」のオーダーコード、オプション B「ステンレス、サニタリ」

各種の電線管接続口は危険場所および非危険場所用に適しています。

電線管接続口/ケーブルグランド	材質
ケーブルグランド M20 × 1.5	プラスチック
電線管接続口用アダプタ（雌ねじ G ½"）	ニッケルメッキ真ちゅう
電線管接続口用アダプタ（雌ねじ NPT ½"）	

機器プラグ

電気接続	材質
プラグ M12x1	<ul style="list-style-type: none"> ■ ソケット：ステンレス 1.4404 (SUS 316L 相当) ■ コンタクトハウジング：ポリアミド ■ コンタクト：金メッキ真ちゅう

センサハウジング

- 耐酸、耐アルカリの表面
- ステンレス 1.4301 (SUS 304 相当)

計測チューブ

ステンレス 1.4435 (SUS 316L 相当)

プロセス接続

EN 1092-1 (DIN 2501) / ASME B16.5 / JIS B2220 準拠のフランジ接続：	ステンレス 1.4404 (SUS 316 または 316L 相当)
その他のすべてのプロセス接続：	ステンレス 1.4435 (SUS 316L 相当)

 使用可能なプロセス接続 →  83

シール

溶接されているプロセス接続は内部シール材不使用

アクセサリ

保護カバー

ステンレス 1.4404 (SUS 316L 相当)

外部の WLAN アンテナ

- アンテナ：ASA プラスチック（アクリロニトリル-スチレン-アクリル酸エステル）およびニッケルメッキ真ちゅう
- アダプタ：ステンレスおよびニッケルメッキ真ちゅう
- ケーブル：ポリエチレン
- プラグ：ニッケルメッキ真ちゅう
- アングルブラケット：ステンレス

プロセス接続

- 固定フランジ接続：
 - EN 1092-1 (DIN 2501) フランジ
 - EN 1092-1 (DIN 2512N) フランジ
 - ASME B16.5 フランジ
 - JIS B2220 フランジ
 - DIN 11864-2 Form A フランジ、DIN 11866 シリーズ A、ノッチ付きフランジ
- クランプ接続：
 - トリクランプ（管外径）、DIN 11866 シリーズ C
 - DIN 11864-3 Form A クランプ、DIN 11866 シリーズ A、ノッチ付き
 - DIN 32676 クランプ、DIN 11866 シリーズ A
 - ISO 2852 クランプ、ISO 2037
- ネジ：
 - DIN 11851 ネジ、DIN 11866 シリーズ A
 - SMS 1145 ネジ
 - ISO 2853 ネジ、ISO 2037
 - DIN 11864-1 Form A ネジ、DIN 11866 シリーズ A



プロセス接続の材質 → 82

表面粗さ

すべて接液部のデータです。以下の表面粗さカテゴリを注文できます。

- $Ra_{max} = 0.76 \mu m$ (30 μin)
- $Ra_{max} = 0.38 \mu m$ (15 μin)

操作性

操作コンセプト

ユーザー固有の作業に最適な、オペレータに配慮したメニュー構造

- 設定
- 操作
- 診断
- エキスパートレベル

迅速かつ安全な設定

- アプリケーション用ガイドメニュー（「Make-it-run」ウィザード）
- 個別のパラメータ機能に関する簡単な説明付きのメニューガイダンス
- Web サーバー
- 携帯型ハンドヘルドターミナル、タブレット端末またはスマートフォンを介した機器への WLAN アクセス

信頼性の高い操作

- 現地の言語による操作
- 機器および操作ツールには、統一された操作指針が適用されます。
- 電子モジュールを交換する場合は、プロセスデータ、機器データ、イベントログブックが保存されている内蔵メモリ（HistoROM バックアップ）を介して、機器設定を転送します。再設定する必要はありません。

診断動作の効率化により測定の安定性が向上

- 機器および操作ツールを使用して、トラブルシューティング機能呼び出すことができます。
- 各種のシミュレーションオプション、発生したイベントのログブック、オプションのラインレコーダ機能

言語

以下の言語で操作できます。

- 現場操作を經由
英語、ドイツ語、フランス語、スペイン語、イタリア語、オランダ語、ポルトガル語、ポーランド語、ロシア語、トルコ語、中国語、日本語、韓国語、ベトナム語、チェコ語、スウェーデン語
- ウェブブラウザを經由
英語、ドイツ語、フランス語、スペイン語、イタリア語、オランダ語、ポルトガル語、ポーランド語、ロシア語、トルコ語、中国語、日本語、ベトナム語、チェコ語、スウェーデン語
- 「FieldCare」、 「DeviceCare」 操作ツールを經由：英語、ドイツ語、フランス語、スペイン語、イタリア語、中国語、日本語

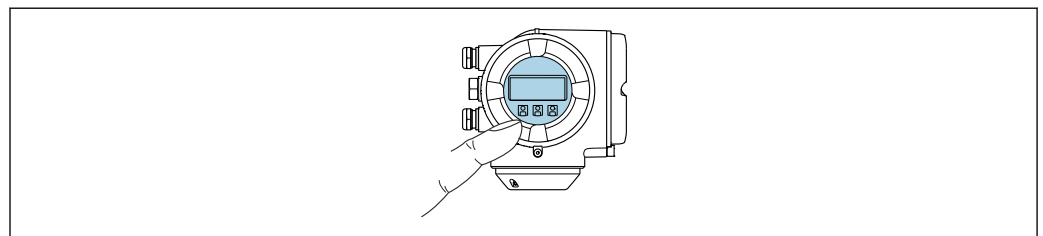
現場操作

表示モジュール経由


機器：

- 「ディスプレイ；操作」のオーダーコード、オプション F「4 行表示、バックライト、グラフィック表示；タッチコントロール」
- 「ディスプレイ；操作」のオーダーコード、オプション G「4 行表示、バックライト、グラフィック表示；タッチコントロール+WLAN」

 WLAN インターフェイスに関する情報 →  92



A0026785

 49 タッチコントロールによる操作

表示部

- 4 行表示、バックライト、グラフィック表示
- 白色バックライト；機器エラー発生時は赤に変化
- 測定変数およびステータス変数の表示形式は個別に設定可能
- 表示部の許容周囲温度：-20～+60 °C (-4～+140 °F)
温度が許容温度範囲外の場合、表示部の視認性が悪化する可能性があります。

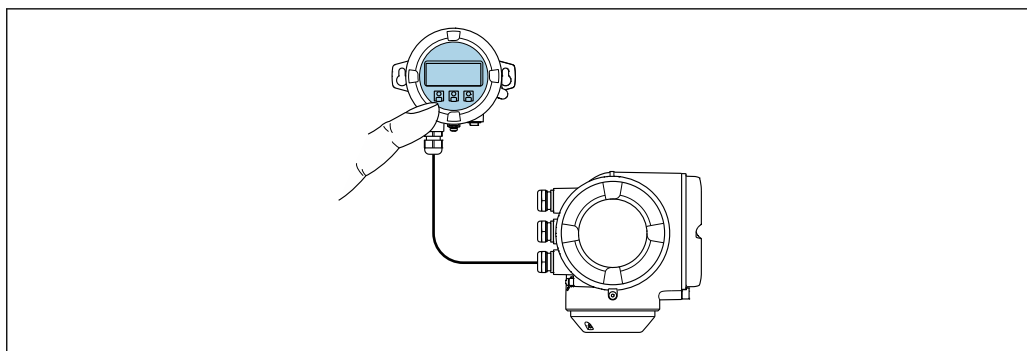
操作部

- ハウジングを開けずにタッチコントロール（3つの光学式キー）による外部操作：⊕、⊖、⊞
- 危険場所の各種区域でも操作部にアクセス可能

分離型ディスプレイと操作モジュール DKX001 を使用

i 分離ディスプレイと操作モジュール DKX001 がオプションとして用意されています
→ 102。

- 分離ディスプレイと操作モジュール DKX001 は、次のハウジングの種類でのみ使用可能：
「ハウジング」のオーダーコード：オプション A「アルミダイカスト、塗装」
- 分離ディスプレイと操作モジュール DKX001 を機器と同時に注文する場合、機器は必ずダミーカバー付きで納入されます。この場合は、変換器での表示または操作はできません。
- 後から注文した場合、分離ディスプレイと操作モジュール DKX001 は、既存の機器表示モジュールと同時に接続することはできません。1つの表示部または操作部しか同時に変換器に接続できません。



A0026786

50 分離型ディスプレイと操作モジュール DKX001 を介した操作

表示部および操作部

表示部と操作部は、表示モジュールの表示部および操作部と同じです → 84。

ハウジング材質：

ディスプレイと操作モジュール DKX001 のハウジング材質は、変換器ハウジング材質の選択に応じて異なります。

変換器ハウジング 「ハウジング」のオーダーコード	材質	リモートディスプレイと操作モジュール 材質
オプション A「アルミダイカスト、 塗装」	AlSi10Mg、塗装	AlSi10Mg、塗装

電線管接続口

変換器ハウジングの選択、「電気接続」のオーダーコードに対応します。

接続ケーブル

→ 49

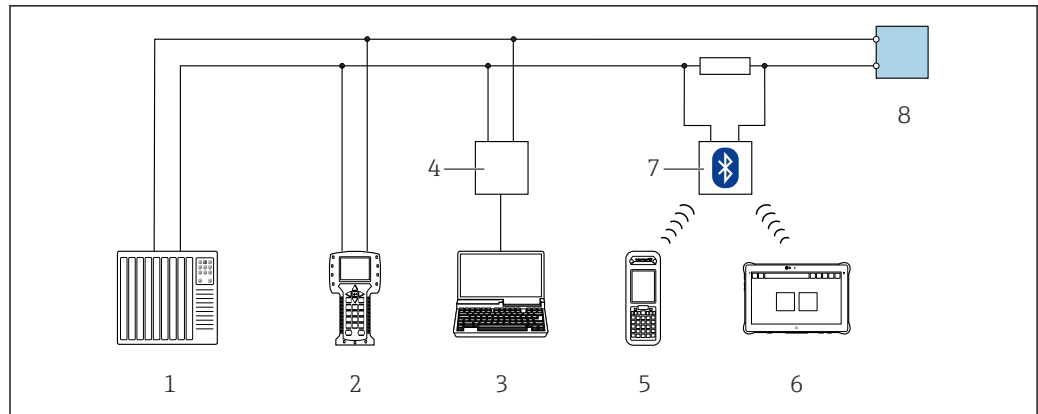
寸法

→ 73

リモート操作

HART プロトコル経由

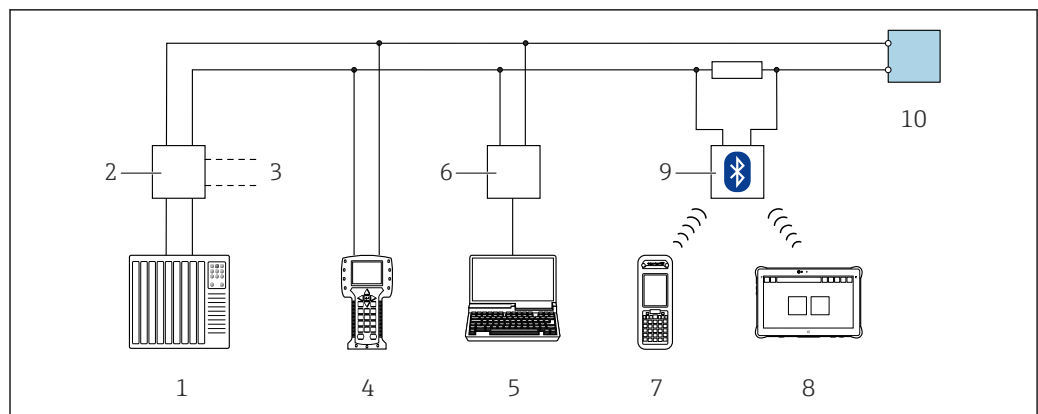
この通信インターフェイスは HART 出力対応の機器バージョンに装備されています。



A0028747

図 51 HART プロトコル経由のリモート操作オプション (アクティブ)

- 1 制御システム (例: PLC)
- 2 Field Communicator 475
- 3 内蔵された機器 Web サーバーにアクセスするためのウェブブラウザ (例: Internet Explorer)、または操作ツール (例: FieldCare、DeviceCare、AMS Device Manager、SIMATIC PDM) と COM DTM 「CDI Communication TCP/IP」 を搭載したコンピュータ
- 4 Commubox FXA195 (USB)
- 5 Field Xpert SFX350 または SFX370
- 6 Field Xpert SMT70
- 7 VIATOR Bluetooth モデム、接続ケーブル付き
- 8 変換器



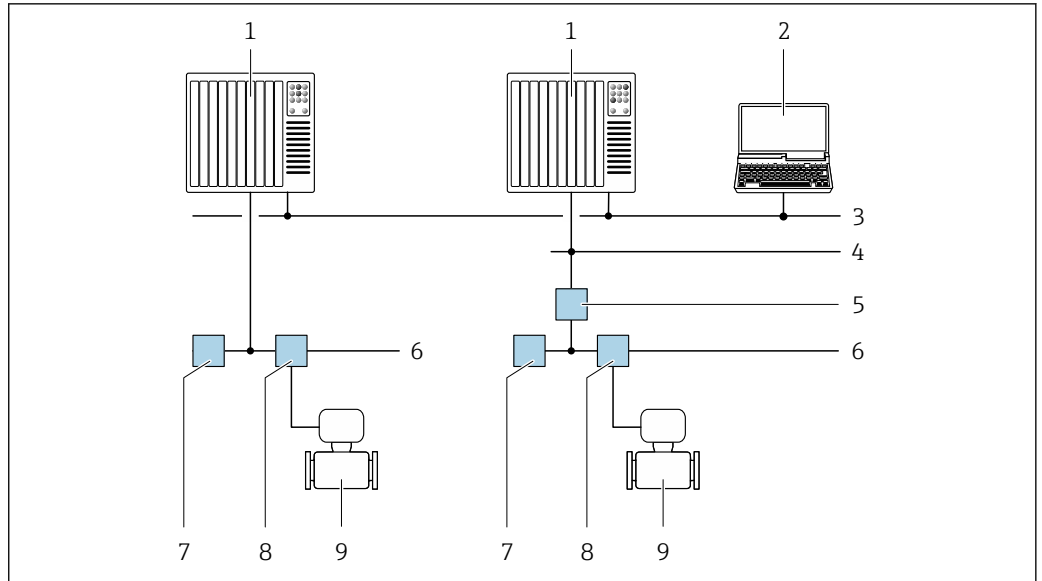
A0028746

図 52 HART プロトコル経由のリモート操作オプション (パッシブ)

- 1 制御システム (例: PLC)
- 2 変換器電源ユニット、例: RN221N (通信用抵抗器付き)
- 3 Commubox FXA195 および Field Communicator 475 用の接続部
- 4 Field Communicator 475
- 5 内蔵された機器 Web サーバーにアクセスするためのウェブブラウザ (例: Internet Explorer)、または操作ツール (例: FieldCare、DeviceCare、AMS Device Manager、SIMATIC PDM) を搭載したコンピュータ
- 6 Commubox FXA195 (USB)
- 7 Field Xpert SFX350 または SFX370
- 8 Field Xpert SMT70
- 9 VIATOR Bluetooth モデム、接続ケーブル付き
- 10 変換器

FOUNDATION フィールドバスネットワーク経由

この通信インターフェイスは FOUNDATION フィールドバス対応の機器バージョンに装備されています。



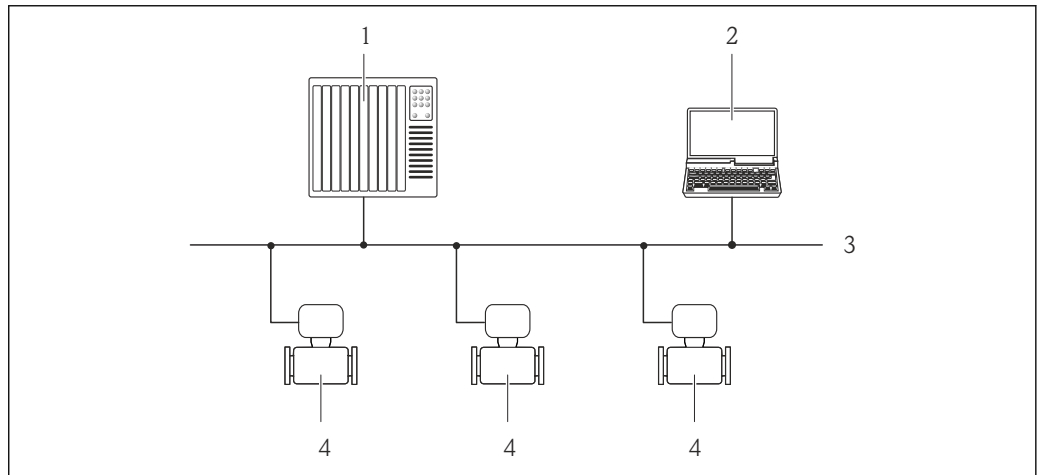
A0028837

図 53 FOUNDATION フィールドバスネットワークを介したリモート操作のオプション

- 1 オートメーションシステム
- 2 FOUNDATION フィールドバスネットワークカード付きコンピュータ
- 3 産業ネットワーク
- 4 高速 Ethernet FF-HSE ネットワーク
- 5 セグメントカプラー FF-HSE/FF-H1
- 6 FOUNDATION フィールドバス FF-H1 ネットワーク
- 7 FF-H1 ネットワーク用電源
- 8 T ボックス
- 9 機器

PROFIBUS DP ネットワーク経由

この通信インターフェイスは PROFIBUS DP 対応の機器バージョンに装備されています。



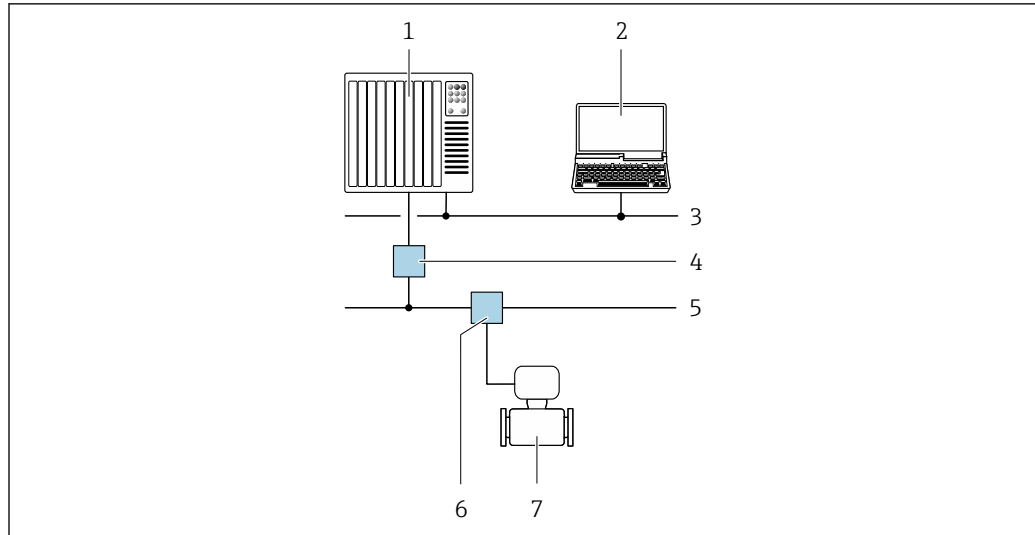
A0020903

図 54 PROFIBUS DP ネットワークを介したリモート操作のオプション

- 1 オートメーションシステム
- 2 PROFIBUS ネットワークカード付きコンピュータ
- 3 PROFIBUS DP ネットワーク
- 4 機器

PROFIBUS PA ネットワーク経由

この通信インターフェイスは PROFIBUS PA 対応の機器バージョンに装備されています。



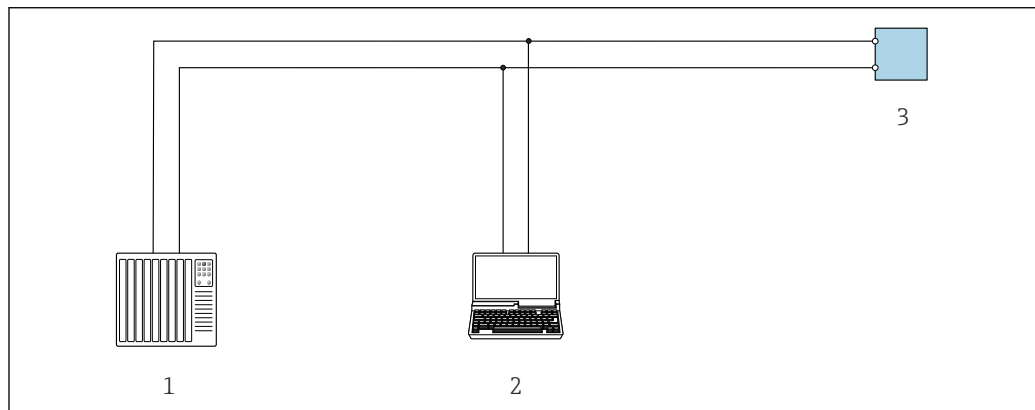
A0028838

図 55 PROFIBUS PA ネットワークを介したリモート操作のオプション

- 1 オートメーションシステム
- 2 PROFIBUS ネットワークカード付きコンピュータ
- 3 PROFIBUS DP ネットワーク
- 4 PROFIBUS DP/PA セグメントカプラー
- 5 PROFIBUS PA ネットワーク
- 6 T ボックス
- 7 機器

Modbus RS485 プロトコル経由

この通信インターフェイスは Modbus-RS485 出力対応の機器バージョンに装備されています。



A0029437

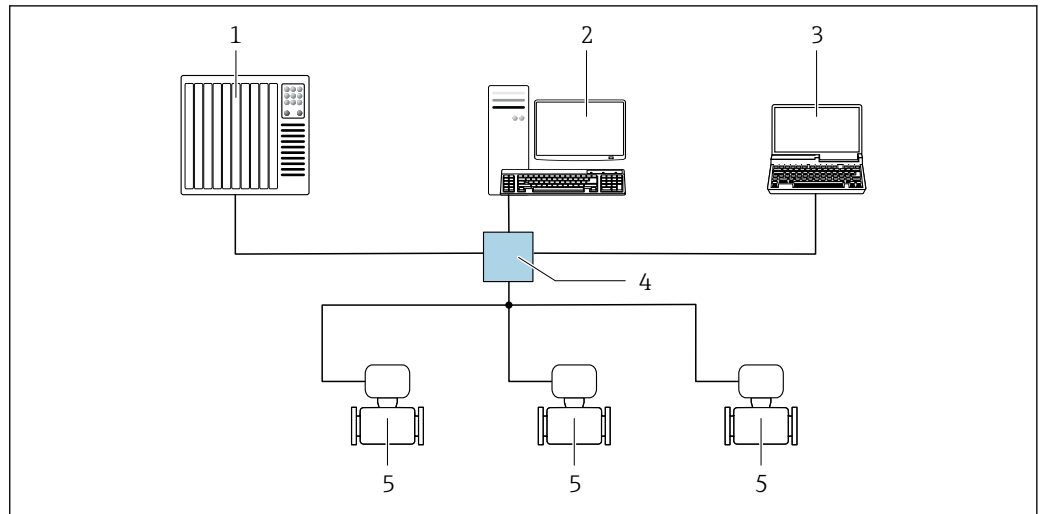
図 56 Modbus-RS485 プロトコル経由のリモート操作オプション (アクティブ)

- 1 制御システム (例: PLC)
- 2 内蔵された機器 Web サーバーにアクセスするためのウェブブラウザ (例: Internet Explorer)、または操作ツール (例: FieldCare、DeviceCare) と COM DTM「CDI Communication TCP/IP」または Modbus DTM を搭載したコンピュータ
- 3 変換器

EtherNet/IP ネットワーク経由

この通信インターフェイスは EtherNet/IP 対応の機器バージョンに装備されています。

スター型トポロジー



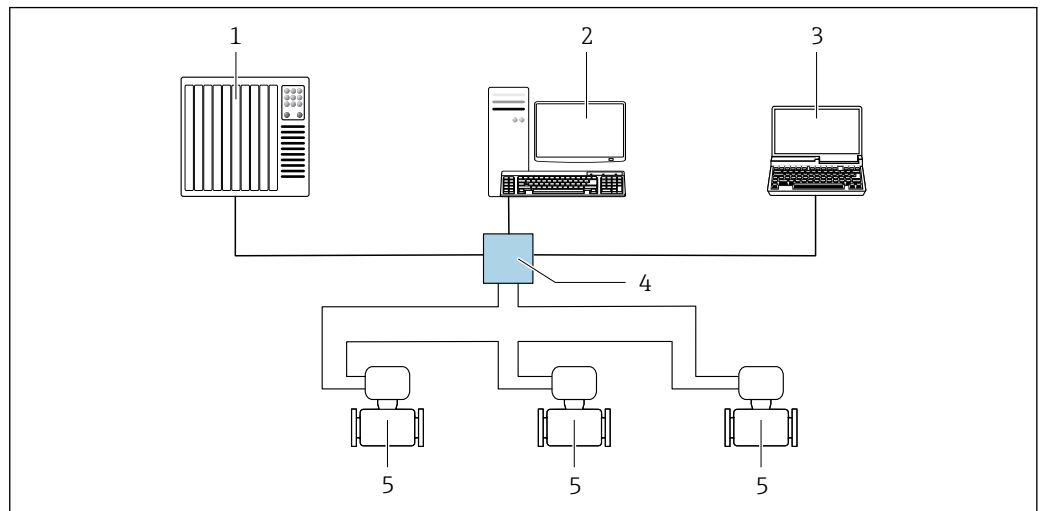
A0032078

図 57 EtherNet/IP ネットワーク経由のリモート操作オプション：スター型トポロジー

- 1 オートメーションシステム、例：「RSLogix」(Rockwell Automation)
- 2 機器操作ワークステーション：「RSLogix 5000」(Rockwell Automation) 用のカスタムアドオンプロファイルまたはエレクトロニックデータシート (EDS) 付き
- 3 内蔵された Web サーバーにアクセスするためのウェブブラウザ (例：Internet Explorer)、または操作ツール (例：FieldCare、DeviceCare) と COM DTM 「CDI Communication TCP/IP」を搭載したコンピュータ
- 4 標準 Ethernet スイッチ、例：Scalance X204 (Siemens)
- 5 機器

リング型トポロジー

機器は信号伝送（出力 1）用の端子接続およびサービスインターフェイス（CDI-RJ45）を介して統合されます。



A0033725

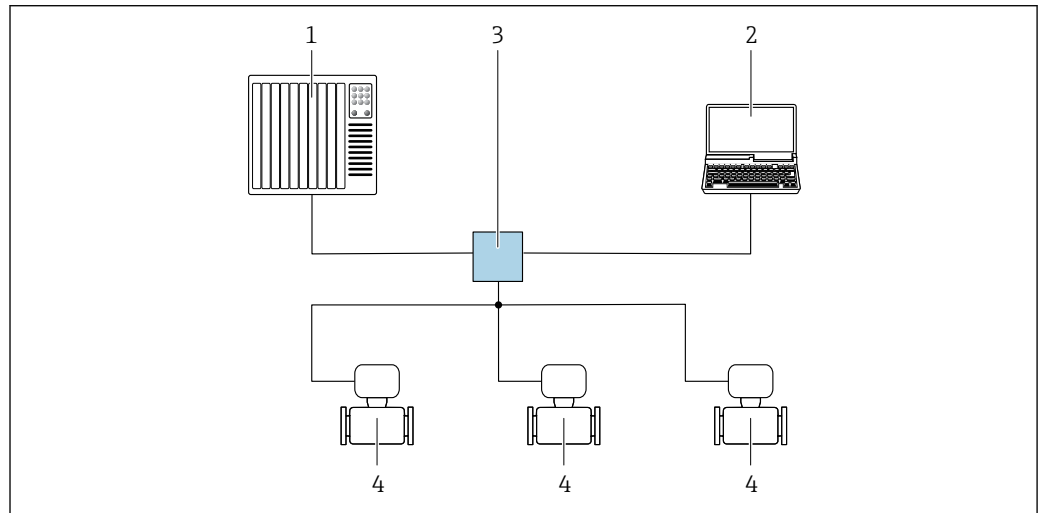
図 58 EtherNet/IP ネットワーク経由のリモート操作オプション：リング型トポロジー

- 1 オートメーションシステム、例：「RSLogix」(Rockwell Automation)
- 2 機器操作ワークステーション：「RSLogix 5000」(Rockwell Automation) 用のカスタムアドオンプロファイルまたはエレクトロニックデータシート (EDS) 付き
- 3 内蔵された Web サーバーにアクセスするためのウェブブラウザ (例：Internet Explorer)、または操作ツール (例：FieldCare、DeviceCare) と COM DTM 「CDI Communication TCP/IP」を搭載したコンピュータ
- 4 標準 Ethernet スイッチ、例：Scalance X204 (Siemens)
- 5 機器

PROFINET ネットワーク経由

この通信インターフェイスは PROFINET 対応の機器バージョンに装備されています。

スター型トポロジー



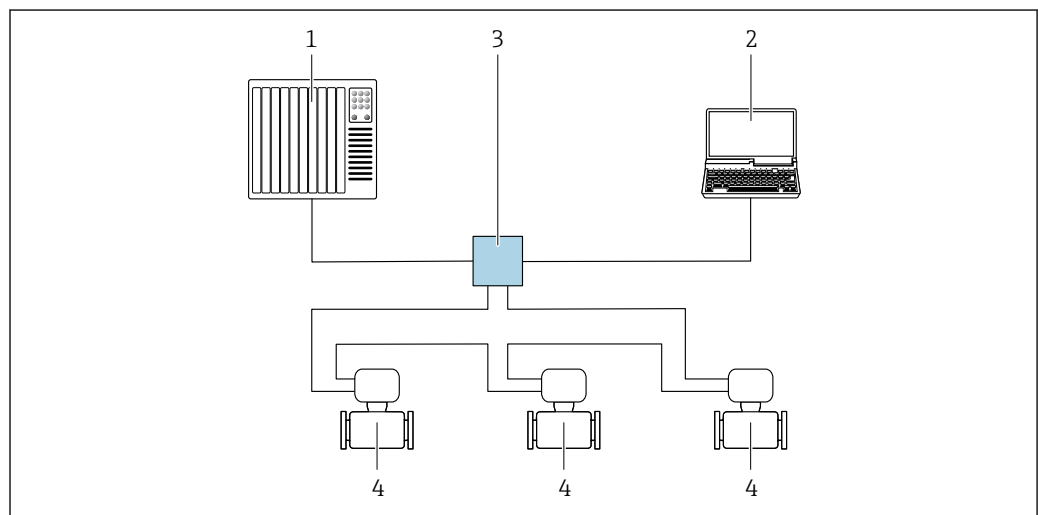
A0026545

図 59 PROFINET ネットワーク経由のリモート操作オプション：スター型トポロジー

- 1 オートメーションシステム、例：Simatic S7 (Siemens)
- 2 内蔵された Web サーバーにアクセスするためのウェブブラウザ (例：Internet Explorer)、または操作ツール (例：FieldCare、DeviceCare、SIMATIC PDM) と COM DTM「CDI Communication TCP/IP」を搭載したコンピュータ
- 3 標準 Ethernet スイッチ、例：Scalance X204 (Siemens)
- 4 機器

リング型トポロジー

機器は信号伝送（出力 1）用の端子接続およびサービスインターフェイス（CDI-RJ45）を介して統合されます。

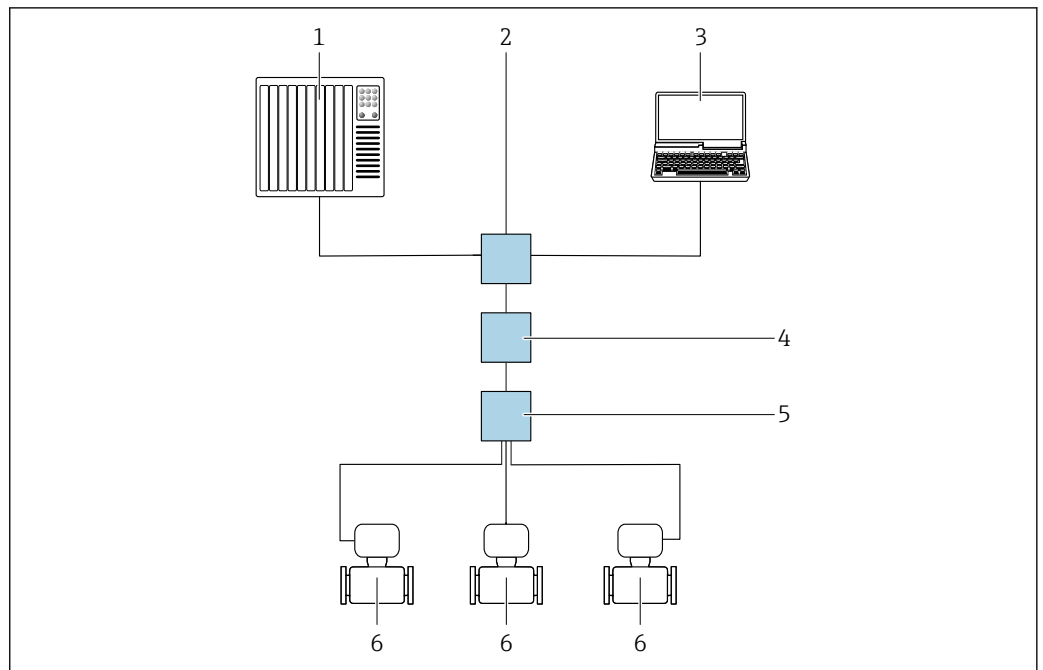


A0033719

図 60 PROFINET ネットワーク経由のリモート操作オプション：リング型トポロジー

- 1 オートメーションシステム、例：Simatic S7 (Siemens)
- 2 内蔵された Web サーバーにアクセスするためのウェブブラウザ (例：Internet Explorer)、または操作ツール (例：FieldCare、DeviceCare、SIMATIC PDM) と COM DTM「CDI Communication TCP/IP」を搭載したコンピュータ
- 3 標準 Ethernet スイッチ、例：Scalance X204 (Siemens)
- 4 機器

APL ネットワーク経由



A0046117

図 61 APL ネットワーク経由のリモート操作用オプション

- 1 オートメーションシステム、例：Simatic S7 (Siemens)
- 2 Ethernet スイッチ、例：Scalance X204 (Siemens)
- 3 内蔵された Web サーバーにアクセスするためのウェブブラウザ（例：Internet Explorer）、または操作ツール（例：FieldCare または DeviceCare、PROFINET COM DTM または FDI パッケージの SIMATIC PDM を使用）を搭載したコンピュータ
- 4 APL 電源スイッチ（オプション）
- 5 APL フィールドスイッチ
- 6 機器

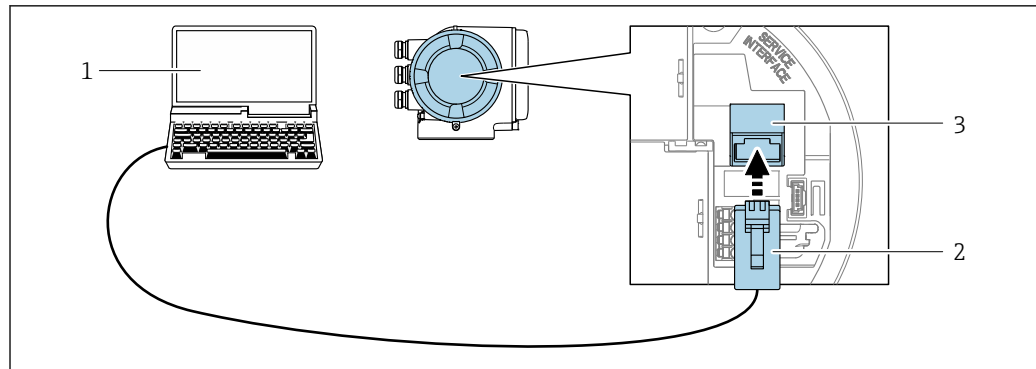
サービスインターフェイス

サービスインターフェイス (CDI-RJ45) 経由

現場の機器設定を使用してポイントツーポイント接続を確立することが可能です。ハウジングを開いた状態で、機器のサービスインターフェイス (CDI-RJ45) を介して直接接続が確立されません。

- i** RJ45 から M12 プラグへのアダプタがオプションで用意されています。「アクセサリ」のオーダーコード、オプション **NB** : 「アダプタ RJ45 M12 (サービスインターフェイス)」

アダプタにより、サービスインターフェイス (CDI-RJ45) と電線管接続口に付いている M12 プラグが接続されます。機器を開けることなく、M12 プラグを介してサービスインターフェイスとの接続を確立することが可能です。



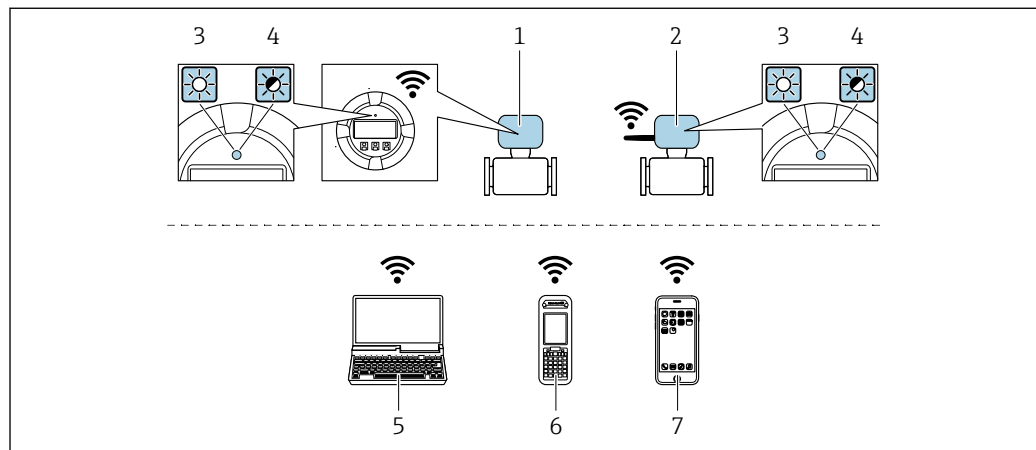
A0027563

図 62 サービスインターフェイス (CDI-RJ45) 経由の接続

- 1 内蔵 Web サーバーにアクセスするためのウェブブラウザ (例: Microsoft Internet Explorer、Microsoft Edge) もしくは COM DTM 「CDI Communication TCP/IP」または Modbus DTM を使用した操作ツール「FieldCare」、 「DeviceCare」を搭載したコンピュータ
- 2 RJ45 プラグの付いた標準 Ethernet 接続ケーブル
- 3 内蔵された Web サーバーへアクセス可能な機器のサービスインターフェイス (CDI-RJ45)

WLAN インターフェイス経由

以下の機器バージョンでは、オプションの WLAN インターフェイスが使用できます。「ディスプレイ; 操作」のオーダーコード、オプション G 「4 行表示、バックライト; タッチコントロール + WLAN」



A0034570

- 1 内蔵の WLAN アンテナ付き変換器
- 2 外部の WLAN アンテナ付き変換器
- 3 LED 点灯: 機器の WLAN 受信が可能
- 4 LED 点滅: 操作部と機器の WLAN 接続が確立
- 5 機器の内蔵 Web サーバーまたは操作ツール (例: FieldCare、DeviceCare) にアクセスするための WLAN インターフェイスおよびウェブブラウザ (例: Microsoft Internet Explorer、Microsoft Edge) 搭載のコンピュータ
- 6 機器の内蔵 Web サーバーまたは操作ツール (例: FieldCare、DeviceCare) にアクセスするための WLAN インターフェイスおよびウェブブラウザ (例: Microsoft Internet Explorer、Microsoft Edge) 搭載の携帯型ハンドヘルドターミナル
- 7 スマートフォンまたはタブレット端末 (例: Field Xpert SMT70)

機能	WLAN : IEEE 802.11 b/g (2.4 GHz) <ul style="list-style-type: none"> ■ DHCP サーバーとのアクセスポイント (工場設定) ■ ネットワーク
暗号化	WPA2-PSK AES-128 (IEEE 802.11i に準拠)
設定可能な WLAN チャンネル	1~11
保護等級	IP67

使用可能なアンテナ	<ul style="list-style-type: none"> 内部アンテナ 外部アンテナ (オプション) 設置場所の送受信状態が悪い場合 アクセサリとして入手可能です。 <p>i いかなる場合でも、アクティブになるアンテナは1つのみです。</p>
レンジ	<ul style="list-style-type: none"> 内部アンテナ：標準 10 m (32 ft) 外部アンテナ：標準 50 m (164 ft)
材質 (外部アンテナ)	<ul style="list-style-type: none"> アンテナ：ASA プラスチック (アクリロニトリル-スチレン-アクリル酸エステル) およびニッケルメッキ真ちゅう アダプタ：ステンレスおよびニッケルメッキ真ちゅう ケーブル：ポリエチレン プラグ：ニッケルメッキ真ちゅう アングルブラケット：ステンレス

ネットワーク統合

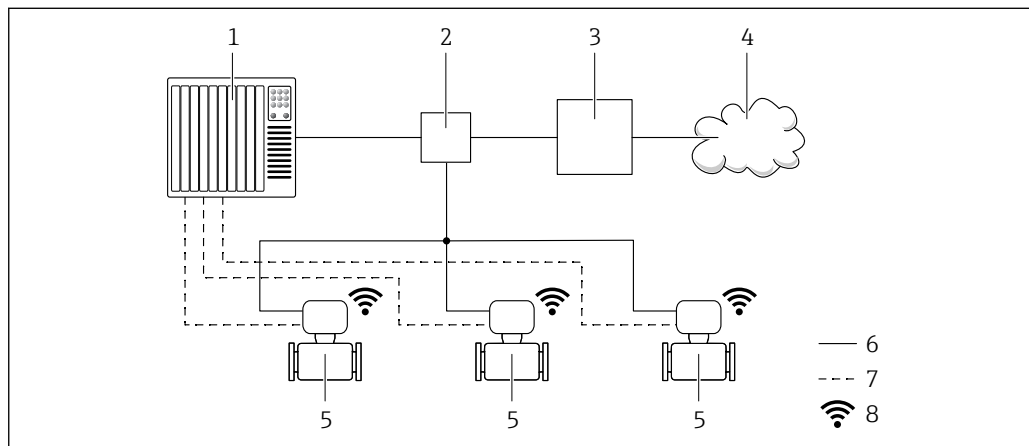
i ネットワーク統合は、HART 通信プロトコルでのみ可能。

オプションの「OPC-UA サーバー」アプリケーションパッケージを使用すると、サービスインターフェイス (CDI-RJ45 および WLAN) を介して機器を Ethernet ネットワークに統合し、OPC-UA クライアントと通信することができます。このように機器を使用する場合は、IT セキュリティを考慮する必要があります。

i Ex de 認証付き変換器はサービスインターフェイス (CDI-RJ45) を介して接続することができません。

「認証変換器 + センサ」のオーダーコード、オプション (Ex de) :
BA、BB、C1、C2、GA、GB、MA、MB、NA、NB

機器データへの常時アクセス、および Web サーバー経由での機器設定のため、機器はサービスインターフェイス (CDI-RJ45) を介して直接ネットワークに組み込まれます。このようにして、機器は制御ステーションからいつでもアクセスすることができます。オートメーションシステムにより、測定値は入力および出力を介して別個に処理されます。



A0033618

- 1 オートメーションシステム、例：Simatic S7 (Siemens)
- 2 Ethernet スイッチ
- 3 エッジゲートウェイ
- 4 クラウド
- 5 機器
- 6 Ethernet ネットワーク
- 7 入力および出力を介した測定値
- 8 WLAN インターフェイス (オプション)


i 以下の機器バージョンでは、オプションの WLAN インターフェイスが使用できます。「ディスプレイ；操作」のオーダーコード、オプション G 「4 行表示、バックライト、グラフィック表示；タッチコントロール+WLAN」

📖 OPC-UA サーバーアプリケーションパッケージの個別説明書 → 106.

サポートされる操作ツール

現場または遠隔で機器にアクセスするために、各種の操作ツールを使用できます。使用する操作ツールに応じて、さまざまな操作部を使用し、多様なインターフェイスを介してアクセスすることが可能です。

サポートされる操作ツール	操作部	インターフェイス	追加情報
ウェブブラウザ	ウェブブラウザ搭載のノートパソコン、PC、またはタブレット端末	<ul style="list-style-type: none"> ■ CDI-RJ45 サービスインターフェイス ■ WLAN インターフェイス ■ Ethernet ベースのフィールドバス (EtherNet/IP、PROFINET) 	機器の個別説明書 → 106
DeviceCare SFE100	Microsoft Windows システム搭載のノートパソコン、PC、またはタブレット端末	<ul style="list-style-type: none"> ■ CDI-RJ45 サービスインターフェイス ■ WLAN インターフェイス ■ フィールドバスプロトコル 	→ 104
FieldCare SFE500	Microsoft Windows システム搭載のノートパソコン、PC、またはタブレット端末	<ul style="list-style-type: none"> ■ CDI-RJ45 サービスインターフェイス ■ WLAN インターフェイス ■ フィールドバスプロトコル 	→ 104
Field Xpert	SMT70/77/50	<ul style="list-style-type: none"> ■ すべてのフィールドバスプロトコル ■ WLAN インターフェイス ■ Bluetooth ■ CDI-RJ45 サービスインターフェイス 	取扱説明書 BA01202S DD ファイル： ハンドヘルドターミナルの更新機能の使用
SmartBlue アプリ	iOS または Android 搭載のスマートフォンまたはタブレット端末	WLAN	→ 104

 DTM/iDTM または DD/EDD などのデバイスドライバを備えた、FDT 技術に基づく他の操作ツールを使用して機器を操作できます。これらの操作ツールは、各メーカーから入手可能です。特に、以下の操作ツールへの統合がサポートされます。

- Rockwell Automation 製 FactoryTalk AssetCentre (FTAC) → www.rockwellautomation.com
- Siemens 製 Process Device Manager (PDM) → www.siemens.com
- Emerson 製 Asset Management Solutions (AMS) → www.emersonprocess.com
- Emerson 製 FieldCommunicator 375/475 → www.emersonprocess.com
- Honeywell 製 Field Device Manager (FDM) → www.process.honeywell.com
- Yokogawa 製 FieldMate → www.yokogawa.com
- PACTWare → www.pactware.com

関連する DD ファイルは次から入手可能：www.endress.com → ダウンロード

Web サーバー


内蔵された Web サーバーにより、本機器はウェブブラウザとサービスインターフェイス (CDI-RJ45) を使用して操作および設定を行うことが可能です。または WLAN インターフェイス経由。操作メニューの構造は現場表示器と同じです。測定値に加え、機器ステータス情報も表示されるため、ユーザーは機器のステータスを監視できます。また、機器データの管理およびネットワークパラメータの設定が可能です。

WLAN 接続の場合は WLAN インターフェイス (オプションとして注文可能) 付きの機器が必要：「ディスプレイ；操作」のオーダーコード、オプション G 「4 行表示、バックライト；タッチコントロール + WLAN」。機器はアクセスポイントとして機能し、コンピュータまたは携帯型ハンドヘルドターミナルによる通信を可能にします。

サポートされる機能


操作部（たとえば、ノートパソコンなど）と機器間のデータ交換：

- 機器から設定のアップロード（XML 形式、設定のバックアップ）
- 機器への設定の保存（XML 形式、設定の復元）
- イベントリストのエクスポート（.csv ファイル）
- パラメータ設定のエクスポート（.csv ファイルまたは PDF ファイル、測定点設定の記録）
- Heartbeat 検証ログのエクスポート（PDF ファイル、「Heartbeat 検証」アプリケーションパッケージの場合のみ使用可能）
- たとえば、機器ファームウェアアップグレードのためのファームウェアバージョンの更新
- システム統合用のドライバダウンロード
- 保存された測定値の表示（最大 1000 個）（拡張 HistoROM アプリケーションパッケージの場合のみ使用可能 → 101）

 Web サーバーの個別説明書 → 106

HistoROM データ管理

機器には HistoROM データ管理機能があります。HistoROM データ管理には、重要な機器データおよびプロセスデータの保存とインポート/エクスポートの両方の機能があり、操作やサービス作業の信頼性、安全性、効率が大幅に向上します。

 機器の納入時には、設定データの工場設定は機器メモリにバックアップとして保存されています。このメモリは、たとえば、設定後に最新のデータ記録を使用して上書きできます。

データの保存コンセプトに関する追加情報

各種タイプのデータ記憶装置があり、これに機器データを保存して、機器が使用できます。

	HistoROM バックアップ	T-DAT	S-DAT
使用可能なデータ	<ul style="list-style-type: none"> ■ イベントログ（例：診断イベント） ■ パラメータデータ記録バックアップ ■ 機器ファームウェアパッケージ ■ Web サーバー経由でエクスポートするためのシステム統合用ドライバ。例： <ul style="list-style-type: none"> ■ GSD、PROFIBUS DP 用 ■ GSD、PROFIBUS PA 用 ■ GSDML、PROFINET 用 ■ EDS、EtherNet/IP 用 ■ DD、FOUNDATION フィールドバス用 	<ul style="list-style-type: none"> ■ 測定値記録（「拡張 HistoROM」注文オプション） ■ 現在のパラメータデータ記録（実行時にファームウェアが使用） ■ 最大値表示（最小値/最大値） ■ 積算計の値 	<ul style="list-style-type: none"> ■ センサデータ：呼び口径など ■ シリアル番号 ■ 校正データ ■ 機器設定（例：SW オプション、固定 I/O またはマルチ I/O）
保存場所	端子部のユーザーインターフェイスボードに固定	端子部のユーザーインターフェイスボードに取付け可能	変換器ネック部分のセンサープラグ内

データバックアップ

自動

- 最も重要な機器データ（センサおよび変換器）は自動的に DAT モジュールに保存されます。
- 変換器または機器を交換した場合：以前の機器データが保存された T-DAT を交換した場合、新しい機器はエラーなしで再び直ちに操作できる状態になります。
- センサを交換した場合：センサを交換した場合、新しいセンサデータが S-DAT から機器に伝送され、機器はエラーなしで再び直ちに操作できる状態になります。
- 電子モジュール（例：I/O 電子モジュール）を交換した場合：電子モジュールを交換すると、モジュールのソフトウェアと現在の機器ファームウェアが比較されます。必要に応じて、モジュールソフトウェアはアップデートまたはダウングレードされます。その後、電子モジュールは直ちに使用することが可能であり、互換性の問題は発生しません。

マニュアル

以下のための、統合された機器メモリ HistoROM バックアップの追加のパラメータデータ記録（パラメータ設定一式）：

- データバックアップ機能
機器メモリ HistoROM バックアップの機器設定のバックアップおよびその後の復元
- データ比較機能
現在の機器設定と機器メモリ HistoROM バックアップに保存された機器設定の比較

データ伝送

手動

- 特定の操作ツール（例：FieldCare、DeviceCare、または Web サーバー）のエキスポート機能を使用して機器設定を別の機器に伝送：設定の複製またはアーカイブに保存するため（例：バックアップ目的）
- Web サーバーを介したシステム統合用ドライバの伝送。例：
 - GSD、PROFIBUS DP 用
 - GSD、PROFIBUS PA 用
 - GSDML、PROFINET 用
 - EDS、EtherNet/IP 用
 - DD、FOUNDATION フィールドバス用

イベントリスト

自動

- イベントリストのイベントメッセージ（最大 20 件）の時系列表示
- **拡張 HistoROM** アプリケーションパッケージ（注文オプション）が有効な場合：最大 100 件のイベントメッセージがタイムスタンプ、プレーンテキスト説明、対処法とともにイベントリストに表示されます。
- イベントリストは各種のインターフェイスや操作ツール（例：DeviceCare、FieldCare、または Web サーバー）を介してエキスポートして表示することが可能です。

データのログ

マニュアル

拡張 HistoROM アプリケーションパッケージ（注文オプション）が有効な場合：

- 1～4 チャンネルを介して最大 1000 個の測定値を記録
- ユーザー設定可能な記録間隔
- 4 つあるメモリチャンネルのそれぞれで最大 250 個の測定値を記録
- 各種のインターフェイスや操作ツール（例：FieldCare、DeviceCare、または Web サーバー）を介して測定値ログのエキスポート

認証と認定

製品に適用できる最新の認証と認定は、www.endress.com の製品コンフィギュレータで選択できます。

1. フィルタおよび検索フィールドを使用して製品を選択します。
2. 製品ページを開きます。
3. **機器仕様選定**を選択します。

CE マーク

本機器は適用される EU 指令の法的必要条件を満たしています。これらの要求事項は、適用される規格とともに EU 適合宣言に明記されています。

Endress+Hauser は本製品が試験に合格したことを、CE マークの添付により保証いたします。

UKCA マーク

本機器は、適用される UK 規制（英国規則）の法的要件を満たします。これは UKCA 適合宣言において指定規格とともに記載されています。UKCA マークの注文オプションが選択されている場合、Endress+Hauser は機器に UKCA マークを貼付することにより、本機器が評価と試験に合格したことを保証します。

連絡先 Endress+Hauser 英国：

Endress+Hauser Ltd.
Floats Road
Manchester M23 9NF
英国
www.uk.endress.com


RCM マーク

本計測システムは、「Australian Communications and Media Authority (ACMA)」の EMC 要件を満たします。

防爆認定

本機器は防爆認定機器であり、関連する安全注意事項は別冊の「安全注意事項（英文）」(XA) 資料に掲載されています。この資料の参照先は、型式銘板に明記されています。

「認証；変換器 + センサ」のオーダーコード、オプション BA、BB、BC または BD の機器は、機器保護レベル (EPL) Ga/Gb (計測チューブ内は Zone 0) となります。

 関連するすべての防爆データが掲載された別冊の防爆資料 (XA) については、最寄りの弊社営業所もしくは販売代理店にお問い合わせください。

ATEX/IECEx

現在、次のバージョンが防爆区域用に用意されています。

Ex db eb

カテゴリ	防爆構造等の記号
II1/2G	Ex db eb ia IIC T6...T1 Ga/Gb Ex db eb ia IIB T6...T1 Ga/Gb
II2G	Ex db eb ia IIC T6...T1 Gb Ex db eb ia IIB T6...T1 Gb

Ex db

カテゴリ	防爆構造等の記号
II1/2G	Ex db ia IIC T6...T1 Ga/Gb Ex db ia IIB T6...T1 Ga/Gb
II2G	Ex db ia IIC T6...T1 Gb Ex db ia IIB T6...T1 Gb

Ex ec

カテゴリ	防爆構造等の記号
II3G	Ex ec IIC T5...T1 Gc

Ex tb

カテゴリ	防爆構造等の記号
II2D	Ex tb IIIC T** °C Db

cCSA_{US}

現在、次のバージョンが防爆区域用に用意されています。

IS (Ex i) および XP (Ex d)

- Class I/II/III Division 1 Groups A-G
- Class I/II/III Division 1 Groups C-G

NI (Ex ec)

Class I Division 2 Groups A - D

Ex db eb

- Class I, Zone 1 AEx/ Ex db eb ia IIC T6...T1 Ga/Gb
Class I, Zone 1 AEx/ Ex db eb ia IIB T6...T1 Ga/Gb
- Class I, Zone 1 AEx/ Ex db eb ia IIC T6...T1 Gb
Class I, Zone 1 AEx/ Ex db eb ia IIB T6...T1 Gb

Ex db

- Class I, Zone 1 AEx/ Ex db ia IIC T6...T1 Ga/Gb
Class I, Zone 1 AEx/ Ex db ia IIB T6...T1 Ga/Gb
- Class I, Zone 1 AEx/ Ex db ia IIC T6...T1 Gb
Class I, Zone 1 AEx/ Ex db ia IIB T6...T1 Gb

Ex ec

Class I, Zone 2 AEx/ Ex ec IIC T5...T1 Gc

Ex tb

Zone 21 AEx/ Ex tb IIIC T** °C Db

サニタリ適合性

- 3-A 認証
 - 「追加認証」のオーダーコード、オプション LP「3A」の機器のみ 3-A 認証を取得しています。
 - 3-A 認証は機器に対する認証です。
 - 機器を設置する場合、液体が機器の外側に集まらないようにしてください。分離型ディスプレイモジュールは、3-A 規格に準拠して設置する必要があります。
 - アクセサリ（スチームジャケット、日除けカバー、壁取付ホルダなど）は、3-A 規格に準拠して設置する必要があります。各アクセサリは洗浄することができます。一部の環境では、分解が必要な場合があります。
- EHEDG テスト合格

「追加認証」のオーダーコード、オプション LT「EHEDG」の機器のみテストが実施され、EHEDG の要件を満たしています。

EHEDG 認証の要件を満たすためには、「Easy cleanable Pipe couplings and Process connections (洗浄性の高い配管継手およびプロセス接続)」(www.ehedg.org) と題された EHEDG ガイドラインに準拠するプロセス接続と組み合わせて機器を使用する必要があります。
- FDA
- 食品接触材規則 (EC) 1935/2004

医薬品適合性

- FDA 21 CFR 177
- USP <87>
- USP <88> クラス VI 121 °C
- TSE/BSE 適正証明
- cGMP


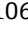
機器が、「試験、証明」のオーダーコード、オプション JG「cGMP 由来の要件、宣言に適合」の場合は、接液部表面、設計、FDA 21 CFR 材質適合性、USP Class VI 試験および TSE/BSE 適合性に関する cGMP 要件を満たしています。シリアル番号固有の宣言が作成されます。

機能安全性

本機器は、SIL 2 (シングルチャンネル構造 ; 「追加認証」のオーダーコード、オプション LA) および SIL 3 (一様な冗長性のあるマルチチャンネル構造) レベルまでの流量監視システム (最小、最大、レンジ) に使用することが可能で、IEC 61508 に準拠して独自に評価および認証が行われています。

安全機器において以下の監視が可能です。

- 質量流量
- 体積流量
- 密度

 SIL 機器に関する情報を含む機能安全マニュアル (英文) →  106

HART 認定**HART インターフェイス**

この機器は、FieldComm Group の認定と登録を受けています。したがって、以下のすべての仕様要件を満たします。

- HART 7 の認証を取得
- この機器は、認証を取得した他メーカーの機器と組み合わせて動作させることもできます (相互運用性)

FOUNDATION フィールドバス認証**FOUNDATION フィールドバスインターフェイス**

この機器は、FieldComm Group の認定と登録を受けています。したがって、以下のすべての仕様要件を満たします。

- FOUNDATION フィールドバス H1 に準拠した認証
- 相互運用性試験キット (ITK)、バージョン 6.2.0 (証明書はお問い合わせください)
- 物理層適合性試験
- この機器は、認証を取得した他メーカーの機器と組み合わせて動作させることもできます (相互運用性)

認定 PROFIBUS 適合**PROFIBUS インターフェイス**

本機器は、PNO (PROFIBUS Nutzerorganisation e.V./PROFIBUS User Organization) の認定と登録を受けています。計測システムは、以下のすべての仕様要件を満たしています。

- PA Profile 3.02 認証取得
- 本機器は、認証を取得した他メーカーの機器と組み合わせて動作させることもできます (相互運用性)。

EtherNet/IP 認定	<p>本機器は、ODVA (Open Device Vendor Association) の認定を取得し、登録されています。したがって、以下のすべての仕様要件を満たします。</p> <ul style="list-style-type: none"> ■ ODVA 適合性試験に準拠した認定を取得 ■ EtherNet/IP 性能試験 ■ EtherNet/IP PlugFest 適合性 ■ この機器は、認証を取得した他メーカーの機器と組み合わせて動作させることもできます (相互運用性)
PROFINET 認定	<p>PROFINET インターフェイス</p> <p>本機器は、PNO (PROFIBUS Nutzerorganisation e.V. / PROFIBUS ユーザー組織) の認定と登録を受けています。計測システムは、以下のすべての仕様要件を満たしています。</p> <ul style="list-style-type: none"> ■ 認定 : <ul style="list-style-type: none"> ■ PROFINET 機器の試験仕様 ■ PROFINET セキュリティレベル 2- Netload Class 2 0 Mbps ■ 本機器は、認証を取得した他メーカーの機器と組み合わせて動作させることもできます (相互運用性)。 ■ 本機器は PROFINET 冗長システム (S2) をサポートします。
PROFINET (Ethernet-APL 対応) 認定	<p>PROFINET インターフェイス</p> <p>本機器は、PNO (PROFIBUS Nutzerorganisation e.V. / PROFIBUS ユーザー組織) の認定と登録を受けています。計測システムは、以下のすべての仕様要件を満たしています。</p> <ul style="list-style-type: none"> ■ 認定 : <ul style="list-style-type: none"> ■ PROFINET 機器の試験仕様 ■ PROFINET PA Profile 4 ■ PROFINET セキュリティレベル 2- Netload Class 2 0 Mbps ■ APL 適合性試験 ■ 本機器は、認証を取得した他メーカーの機器と組み合わせて動作させることもできます (相互運用性)。 ■ 本機器は PROFINET 冗長システム (S2) をサポートします。
欧州圧力機器指令	<p>本機器のご注文時に、PED または UKCA 認定の有無を選択できます。PED または UKCA 認定の取得機器が必要な場合は、注文書に明記する必要があります。呼び口径が 25 mm (1") 以下の機器は、この認定の対象外のため注文できません。UKCA の代わりに UK 防爆認定を選択してください。</p> <ul style="list-style-type: none"> ■ マーク : <ol style="list-style-type: none"> a) PED/G1/x (x = カテゴリ) または b) UK/G1/x (x = カテゴリ) <p>がセンサ銘板に記載されている場合、Endress+Hauser は以下に規定される「必須安全要求事項」の遵守を保証します。</p> <ol style="list-style-type: none"> a) 欧州圧力機器指令 2014/68/EU の付属書 I または b) 英国規則 2016 No. 1105 の表 2 ■ このマーク (PED または UKCA) が貼付された機器は、以下の測定物タイプに適合します。 <ul style="list-style-type: none"> ■ 蒸気圧が 0.05 MPa (7.3 psi) より大きい、または以下であるグループ 1 および 2 の測定物 : ■ 不安定な気体 ■ このマーク (PED または UKCA) が貼付されていない機器は、適正なエンジニアリング手法に基づいて設計および製造されており、以下の要件を満たします。 <ol style="list-style-type: none"> a) 欧州圧力機器指令 2014/68/EU の第 4 条 3 項または b) 英国規則 2016 No. 1105 の第 8 項、パート 1 <p>以下に適用範囲が示されています。</p> <ol style="list-style-type: none"> a) 欧州圧力機器指令 2014/68/EU の付属書 II の図表 6~9 または b) 英国規則 2016 No. 1105 の第 2 項、表 3
無線認証	<p>本機器は無線認証を取得しています。</p> <p> 無線認証の詳細については、個別説明書を参照してください。→  106</p>
その他の認定	<p>CRN 認定</p> <p>一部の機器バージョンは CRN 認定を取得しています。CRN 認定機器の場合は、CSA 認定を受けた CRN 認定プロセス接続部を注文する必要があります。</p>

試験および証明書

- EN10204-3.1 材料証明、接液部およびセンサハウジング
- 圧力試験、内部プロセス、検査証明書
- PMI 試験 (XRF)、内部手順、接液部、試験報告書
- cGMP、適合宣言に由来する要件に準拠
- 注文および EN10204-2.2 試験報告に準拠した EN10204-2.1 適合証明

その他の基準およびガイドライン

- EN 60529
ハウジング保護等級 (IP コード)
- IEC/EN 60068-2-6
環境影響：試験手順 - 試験 Fc：振動 (正弦波)
- IEC/EN 60068-2-31
環境影響：試験手順 - 試験 Ec：乱暴な取扱いによる衝撃、主に機器用
- EN 61010-1
測定、制御、実験用電気機器の安全要件 - 一般要求事項
- IEC/EN 61326-2-3
クラス A 要件に準拠した放射。電磁適合性 (EMC 要件)
- NAMUR NE 21
工業用プロセスおよび試験機器の電磁適合性 (EMC)
- NAMUR NE 32
マイクロプロセッサ付きフィールド機器および制御機器の電源異常時のデータ保持
- NAMUR NE 43
アナログ出力信号を有するデジタル変換器の故障情報信号レベルの標準化
- NAMUR NE 53
デジタル電子部品を有するフィールド機器と信号処理機器のソフトウェア
- NAMUR NE 80
プロセス制御機器に関する欧州圧力機器指令の適用
- NAMUR NE 105
フィールド機器用エンジニアリングツールにフィールドバス機器を統合するための仕様
- NAMUR NE 107
フィールド機器の自己監視および診断
- NAMUR NE 131
標準アプリケーション用フィールド機器の要件
- NAMUR NE 132
コリオリ質量流量計
- ETSI EN 300 328
2.4 GHz 帯の無線機器用ガイドライン
- EN 301489
電磁適合性および無線スペクトル事項 (ERM)

注文情報

詳細な注文情報は、お近くの弊社営業所もしくは販売代理店 www.addresses.endress.com、または www.endress.com の製品コンフィギュレータから入手できます。

1. フィルタおよび検索フィールドを使用して製品を選択します。
2. 製品ページを開きます。
3. **Configuration** を選択します。





製品コンフィギュレータ - 個別の製品設定ツール

- 最新の設定データ
- 機器に応じて：測定レンジや操作言語など、測定ポイント固有の情報を直接入力
- 除外基準の自動照合
- PDF または Excel 形式でオーダーコードの自動生成および項目分類
- エンドレスハウザー社のオンラインショップで直接注文可能

アプリケーションパッケージ

機器の機能を拡張するために、各種のアプリケーションパッケージが用意されています。これらのパッケージは、安全面や特定のアプリケーション要件を満たすのに必要とされます。

アプリケーションパッケージは、Endress+Hauser 社に機器と一緒に注文するか、または後から追加注文できます。オーダーコードに関する詳細は、お近くの弊社営業所もしくは販売代理店にお問い合わせいただくか、弊社ウェブサイトの製品ページをご覧ください：www.endress.com。

 アプリケーションパッケージの詳細情報：
機器の個別説明書 →  106


診断機能

「アプリケーションパッケージ」のオーダーコード、オプション EA「拡張 HistoROM」イベントログおよび測定値メモリのアクティベーションに関する拡張機能が含まれます。

イベントログ：
メッセージ数 20（標準バージョン）から 100 にメモリ容量が増えます。

データロギング（ラインレコーダ）：

- 最大 1000 個の測定値までのメモリ容量を有効化。
- 4 つあるメモリチャンネルのそれぞれから、250 個の測定値を出力可能。記録間隔は、ユーザーが定義/設定できます。
- 現場表示器または操作ツール（例：FieldCare、DeviceCare、または Web サーバー）を介して測定値ログにアクセスできます。

 詳細については、機器の取扱説明書を参照してください。

Heartbeat Technology

「アプリケーションパッケージ」のオーダーコード、オプション EB「Heartbeat 検証 + モニタリング」

Heartbeat 検証


DIN ISO 9001: 2008、7.6 a) 章「監視および測定機器の制御」に準拠する、トレーサビリティが確保された検証のための要件を満たします。

- プロセスを中断せずに設置された状態での機能試験
- 必要に応じて、トレーサビリティが確保された検証が可能（レポートを含む）
- 現場操作またはその他の操作インターフェイスを介した簡単な試験プロセス
- 製造者仕様の枠内で試験範囲が広く、明確な測定点の評価（合格/不合格）
- 事業者のリスク評価に応じた校正間隔の延長

Heartbeat モニタリング

測定原理固有のデータを予防保全またはプロセス分析のために外部状態監視システムに連続的に供給します。このデータにより、事業者は以下のことが可能になります。

- このデータやその他の情報を使用して、経時的に測定機能に及ぼすプロセスの影響（例：腐食、摩耗、付着物の形成）について結論を導き出す。
- 適切なサービスのスケジュールを立てる。
- プロセスまたは製品の品質（例：気泡）を監視する。

 詳細については、機器の個別説明書を参照してください。


濃度測定

「アプリケーションパッケージ」のオーダーコード、オプション ED「濃度」

流体濃度の計算および出力

測定密度は、「濃度」アプリケーションパッケージを使用して、二元混合物の物質濃度に換算されます。

- 事前に設定された流体（例：各種の糖溶液、酸、アルカリ、塩、エタノールなど）の選択
- 標準アプリケーション用の一般的な、またはユーザー定義の単位（°Brix、°Plato、% 質量、% 体積、mol/l など）
- ユーザー定義された表からの濃度計算

 詳細については、機器の個別説明書を参照してください。

高精度密度

「アプリケーションパッケージ」のオーダーコード、オプション EE「高精度密度」

多くのアプリケーションでは、品質監視または制御プロセスのための重要な測定値として密度が使用されます。機器は標準仕様で流体の密度を測定し、この値を制御システムに提供します。

特に、プロセス条件が変動するアプリケーションにおいて、「高精度密度」アプリケーションパッケージは幅広い密度および温度範囲にわたって高精度の密度測定を可能にします。

 詳細については、機器の取扱説明書を参照してください。

OPC-UA サーバー

「アプリケーションパッケージ」のオーダーコード、オプション EL「OPC-UA サーバー」

このアプリケーションパッケージにより、IoT および SCADA アプリケーションのための包括的な機器サービスに対応する内蔵の OPC-UA サーバーが使用可能となります。







詳細については、機器の個別説明書を参照してください。







アクセサリ

変換器およびセンサには、アクセサリも多数用意されています。詳細については、最寄りの弊社営業所もしくは販売代理店にお問い合わせください。オーダーコードに関する詳細は、弊社営業所もしくは販売代理店にお問い合わせいただくか、弊社ウェブサイトの製品ページをご覧ください：www.endress.com。



機器固有のアクセサリ

変換器用

アクセサリ	説明
Proline 300 変換器	<p>交換用あるいは在庫用変換器。オーダーコードを使用して以下の仕様を指定します。</p> <ul style="list-style-type: none"> ■ 認定 ■ 出力 ■ 入力 ■ 表示/操作 ■ハウジング ■ ソフトウェア <p> オーダーコード：8X3BXX</p> <p> 設置要領書 EA01200D</p>
分離型ディスプレイと操作モジュール DKX001	<ul style="list-style-type: none"> ■ 機器と一緒に注文する場合：「ディスプレイ；操作」のオーダーコード、オプション O「分離型 4 行表示、バックライト；10 m (30 ft) ケーブル；タッチコントロール」 ■ 別途注文する場合： <ul style="list-style-type: none"> ■ 機器：「ディスプレイ；操作」のオーダーコード、オプション M「なし、分離型ディスプレイ用に準備」 ■ DKX001：別個の製品構成 DKX001 を使用 ■ 後で注文する場合：DKX001：別個の製品構成 DKX001 を使用 <p>DKX001 の取付ブラケット</p> <ul style="list-style-type: none"> ■ 一緒に注文する場合：「同梱アクセサリ」のオーダーコード、オプション RA「取付ブラケット、1/2" 配管」 ■ 後で注文する場合：オーダー番号：71340960 <p>接続ケーブル（交換用ケーブル） 別個の製品構成 DKX002 を使用</p> <p> 分離ディスプレイと操作モジュール DKX001 の詳細については、こちらを参照してください → 85。</p> <p> 個別説明書 SD01763D</p>

外部の WLAN アンテナ	<p>外部の WLAN アンテナ、接続ケーブル 1.5 m (59.1 in) と 2 つのアンゲルブラケット付き。「同梱アクセサリ」のオーダーコード、オプション P8 「広域ワイヤレスアンテナ」</p> <ul style="list-style-type: none">  外部の WLAN アンテナは、サニタリアプリケーションでの使用には適していません。  WLAN インターフェイスに関する追加情報 → 92。 <p> オーダー番号 : 71351317</p> <p> 設置要領書 EA01238D</p>
日除けカバー	<p>天候 (例 : 雨水、直射日光による過熱) の影響から機器を保護するために使用します。</p> <p> オーダー番号 : 71343505</p> <p> 設置要領書 EA01160D</p>

センサ用

アクセサリ	説明
スチームジャケット	<p>センサ内の流体温度を一定に保つために使用します。流体として使用できるのは、水、蒸気、その他の非腐食性液体です。</p> <p> 測定物としてオイルを使用する場合は、Endress+Hauser にお問い合わせください。</p> <p>製品ルート DK8003 付きのオーダーコードを使用します。</p> <p> 個別説明書 SD02162D</p>

通信関連のアクセサリ




アクセサリ	説明
Commubox FXA195 HART	<p>USB インターフェイスによる FieldCare との本質安全 HART 通信用。</p> <p> 技術仕様書 TI00404F</p>
HART ループコンバータ HMX50	<p>ダイナミック HART プロセス変数からアナログ電流信号またはリミット値への演算および変換のために使用されます。</p> <ul style="list-style-type: none">  技術仕様書 TI00429F  取扱説明書 BA00371F
Fieldgate FXA42	<p>接続した 4~20 mA アナログ機器およびデジタル機器の測定値の伝送に使用します。</p> <ul style="list-style-type: none">  技術仕様書 TI01297S  取扱説明書 BA01778S  製品ページ : www.endress.com/fxa42
Field Xpert SMT50	<p>機器設定用の Field Xpert SMT70 タブレット PC は、非危険場所でのモバイルプラントアセットマネジメントを可能にします。これは、設定およびメンテナンスの担当者が、デジタル通信インターフェイスを使用してフィールド機器を管理し、進捗状況を記録するために適しています。</p> <p>このタブレット PC は、ドライバライブラリがプレインストールされたオールインワンソリューションとして設計されており、フィールド機器のライフサイクル全体にわたる管理に使用可能な、使いやすいタッチ感応ツールです。</p> <ul style="list-style-type: none">  技術仕様書 TI01342S  取扱説明書 BA01709S  製品ページ : www.endress.com/smt50

Field Xpert SMT70	<p>機器設定用の Field Xpert SMT70 タブレット PC は、危険場所や非危険場所でのモバイルプラントアセットマネジメントを可能にします。これは、設定およびメンテナンスの担当者が、デジタル通信インターフェイスを使用してフィールド機器を管理し、進捗状況を記録するために適しています。</p> <p>このタブレット PC は、ドライバライブラリがプレインストールされたオールインワンソリューションとして設計されており、フィールド機器のライフサイクル全体にわたる管理に使用可能な、使いやすいタッチ感応ツールです。</p> <ul style="list-style-type: none"> ■ 技術仕様書 TI01342S ■ 取扱説明書 BA01709S ■ 製品ページ：www.endress.com/smt70
Field Xpert SMT77	<p>機器設定ツール Field Xpert SMT77 タブレット PC を使用すると、Ex Zone 1 に分類される危険場所でのモバイルプラントアセットマネジメントが可能になります。</p> <ul style="list-style-type: none"> ■ 技術仕様書 TI01418S ■ 取扱説明書 BA01923S ■ 製品ページ：www.endress.com/smt77


サービス関連のアクセサリ

アクセサリ	説明
Applicator	<p>Endress+Hauser 製機器のセレクション/サイジング用ソフトウェア。</p> <ul style="list-style-type: none"> ■ 産業上の要件に応じた機器の選定 ■ 最適な流量計を選定するために必要なあらゆるデータの計算（例：呼び口径、圧力損失、流速、精度） ■ 計算結果を図で表示 ■ プロジェクトの全期間中、部分オーダーコードの確認、あらゆるプロジェクト関連データおよびパラメータの管理、文書化、アクセスが可能です。 <p>Applicator は以下から入手可能：</p> <ul style="list-style-type: none"> ■ インターネット経由：https://portal.endress.com/webapp/applicator ■ 現場の PC インストール用にダウンロード可能な DVD
W@M	<p>W@M ライフサイクルマネジメント</p> <p>いつでも入手可能な情報により生産性が向上します。プラントおよびそのコンポーネントに関連するデータを、計画の初期段階および資産のライフサイクル全体にわたって取得することが可能です。</p> <p>W@M ライフサイクルマネジメントは、オンラインおよびオンサイトツールを備えたオープンでフレキシブルな情報プラットフォームです。データに瞬時にアクセスできるため、プラントのエンジニアリング時間の短縮、購買プロセスの迅速化、プラント稼働時間の増加が実現します。</p> <p>適切なサービスと組み合わせることにより、W@M ライフサイクルマネジメントはあらゆる段階の生産性向上に役立ちます。詳細については、www.endress.com/lifecyclemanagement を参照してください。</p>
FieldCare	<p>Endress+Hauser の FDT ベースのプラントアセットマネジメントツールです。</p> <p>システム内のすべてのスマートフィールド機器を設定できるため、管理作業に役立ちます。ステータス情報を使用することにより、ステータスと状態を容易かつ効果的にチェックすることができます。</p> <ul style="list-style-type: none"> ■ 取扱説明書 BA00027S / BA00059S
DeviceCare	<p>Endress+Hauser 製フィールド機器の接続および設定用ツールです。</p> <ul style="list-style-type: none"> ■ イノベーションカタログ IN01047S

システムコンポーネント

アクセサリ	説明
Memograph M グラフィックデータマネージャ	Memograph M グラフィックデータマネージャには、関連する測定変数の情報がすべて表示されます。測定値を正確に記録し、リミット値の監視、測定点の解析を行います。これらのデータは 256 MB の内部メモリに保存されます。また、SD カードや USB メモリにも保存できます。  <ul style="list-style-type: none"> 技術仕様書 TI00133R 取扱説明書 BA00247R
Cerabar M	気体、蒸気、液体の絶対圧およびゲージ圧測定用の圧力伝送器です。プロセス圧力値の読み込みに使用できます。  <ul style="list-style-type: none"> 技術仕様書 TI00426P / TI00436P 取扱説明書 BA00200P / BA00382P
Cerabar S	気体、蒸気、液体の絶対圧およびゲージ圧測定用の圧力伝送器です。プロセス圧力値の読み込みに使用できます。  <ul style="list-style-type: none"> 技術仕様書 TI00383P 取扱説明書 BA00271P
iTEMP	あらゆるアプリケーションに使用でき、気体、蒸気、液体の測定に最適な温度伝送器です。流体温度の読み込みに使用できます。  「活用分野」資料 FA00006T

関連資料

-  同梱される関連の技術資料の概要については、次を参照してください。
- デバイスビューワー (www.endress.com/deviceviewer)：銘板のシリアル番号を入力してください。
 - Endress+Hauser Operations アプリ：銘板のシリアル番号を入力するか、銘板のマトリクスコードをスキャンしてください。

標準資料

簡易取扱説明書

センサの簡易取扱説明書

機器	資料番号
Proline Promass S	KA01287D

変換器の簡易取扱説明書

機器	資料番号							
	HART	FOUNDATION フィールドバス	PROFIBUS PA	PROFIBUS DP	Modbus RS485	EtherNet/IP	PROFINET	PROFINET (Ethernet-APL 対応)
Proline 300	KA01309D	KA01229D	KA01227D	KA01386D	KA01311D	KA01339D	KA01341D	KA01517D

取扱説明書

機器	資料番号							
	HART	FOUNDATION フィールドバス	PROFIBUS PA	PROFIBUS DP	Modbus RS485	EtherNet/IP	PROFINET	PROFINET (Ethernet-APL 対応)
Promass S 300	BA01491D	BA01524D	BA01513D	BA01863D	BA01502D	BA01734D	BA01745D	BA02117D

機能説明書

機器	資料番号							PROFINET (Ethernet- APL 対応)
	HART	FOUNDATION N フィールド バス	PROFIBUS PA	PROFIBUS DP	Modbus RS485	EtherNet/IP	PROFINET	
Promass 300	GP01057D	GP01094D	GP01058D	GP01134D	GP01059D	GP01114D	GP01115D	GP01168D

機器固有の補足資料

安全上の注意事項

危険場所で使用する電気機器に関する安全上の注意事項

内容	資料番号
ATEX/IECEX Ex d/Ex de	XA01405D
ATEX/IECEX Ex ec	XA01439D
cCSAus XP	XA01373D
cCSAus Ex d/ Ex de	XA01372D
cCSAus Ex nA	XA01507D
INMETRO Ex d/Ex de	XA01468D
INMETRO Ex ec	XA01470D
NEPSI Ex d/Ex de	XA01469D
NEPSI Ex nA	XA01471D
EAC Ex d/Ex de	XA01656D
EAC Ex nA	XA01657D
JPN Ex d	XA01778D

分離ディスプレイと操作モジュール DKX001

内容	資料番号
ATEX/IECEX Ex i	XA01494D
ATEX/IECEX Ex ec	XA01498D
cCSAus IS	XA01499D
cCSAus Ex nA	XA01513D
INMETRO Ex i	XA01500D
INMETRO Ex ec	XA01501D
NEPSI Ex i	XA01502D
NEPSI Ex nA	XA01503D

機能安全マニュアル

内容	資料番号
Proline Promass 300	SD01727D

個別説明書

内容	資料番号
欧州圧力機器指令に関する情報	SD01614D
分離型ディスプレイと操作モジュール DKX001	SD01763D

内容	資料番号
表示モジュール A309/A310 の WLAN インターフェイスに関する無線認定	SD01793D
OPC-UA サーバー ¹⁾	SD02039D

1) 本個別説明書は、HART 出力付きの機器バージョンにのみ用意されています。

内容	資料番号							
	HART	FOUNDATION N フィールド バス	PROFIBUS PA	PROFIBUS DP	Modbus RS485	PROFINET	EtherNet/IP	PROFINET (Ethernet- APL 対応)
Web サーバー	SD01662D	SD01665D	SD01664D	SD02226D	SD01663D	SD01969D	SD01968D	SD02762D
Heartbeat Technology	SD01642D	SD01696D	SD01698D	SD02202D	SD01697D	SD01988D	SD01982	SD02731D
濃度測定	SD01644D	SD01706D	SD01708D	SD02212D	SD01707D	SD02005D	SD02004D	SD02735D
ガスフラクシオンハンドラー	SD02584D	-	-	-	SD02584D	SD02584D	-	SD02584D

設置要領書

内容	コメント
スペアパーツセットおよびアクセサリの設置要領書	資料番号：各アクセサリに応じて → 102

登録商標

HART®

FieldComm Group, Austin, Texas, USA の登録商標です。

PROFIBUS®

PROFIBUS Nutzerorganisation e.V. (PROFIBUS User Organization), Karlsruhe, Germany の登録商標です。

FOUNDATION™ フィールドバス

FieldComm Group, Austin, Texas, USA の登録申請中の商標です。

Modbus®

SCHNEIDER AUTOMATION, INC の登録商標です。

EtherNet/IP™

ODVA, Inc の商標です。

Ethernet-APL™

PROFIBUS Nutzerorganisation e.V. (PROFIBUS User Organization), Karlsruhe, Germany の登録商標です。

PROFINET®

PROFIBUS Nutzerorganisation e.V. (PROFIBUS User Organization), Karlsruhe, Germany の登録商標です。

TRI-CLAMP®

Ladish & Co., Inc., Kenosha, USA の登録商標です。



www.addresses.endress.com
