

操作手册

Proline Promag D 10

电磁流量计
HART



目录

1	文档信息	6	8	调试	62
	文档功能	6		安装后检查和连接后检查	62
	配套文档资料	6		IT 安全	62
	图标	7		设备的 IT 安全	62
	注册商标	9		开机	63
				调试设备	64
2	安全指南	12	9	操作	68
	专业人员要求	12		查看设备锁定状态	68
	操作人员要求	12		HistoROM 智能数据管理	68
	到货验收和运输	12	10	诊断和故障排除	70
	粘贴标签、位号牌和光刻标记	12		常规故障排除	70
	环境条件和过程条件要求	12		通过 LED 指示灯标识诊断信息	71
	工作场所安全	12		现场显示单元上的诊断信息	73
	安装	12		FieldCare 或 DeviceCare 中的诊断信息	74
	电气连接	12		更改诊断信息	75
	表面温度	13		诊断信息概述	76
	调试	13		现有诊断事件	78
	改装设备	13		诊断信息列表	79
3	产品信息	16		事件日志	79
	测量原理	16		设备复位	81
	指定用途	16	11	维护	84
	到货验收	16		维护任务	84
	产品标识	17		服务产品	84
	运输	19	12	废弃	86
	检查储存条件	21		拆除设备	86
	包装材料回收	21		设备废弃	86
	产品设计	22	13	技术参数	88
	固件更新历史	24		输入	88
	设备历史记录和兼容性	24		输出	89
4	安装	26		电源	92
	安装条件	26		电缆规格	94
	仪表安装	31		性能参数	95
	安装后检查	36		环境条件	97
5	电气连接	38		过程条件	99
	接线	38		机械结构	101
	连接电缆接线	39		现场显示	106
	连接变送器	43		证书与认证	107
	确保电势平衡	45		应用软件包	108
	拆除电缆	47	14	外形尺寸 (国际单位)	112
	硬件设置	47		一体型仪表	112
	连接后检查	48		分体型仪表	114
6	操作	50		法兰连接	117
	操作方式概述	50		接头	120
	现场操作	50		附件	121
	SmartBlue 应用程序	55	15	外形尺寸 (美制单位)	124
7	系统集成	58		一体型仪表	124
	设备描述文件	58		分体型仪表	126
	HART 通信传输的测量变量	58			

法兰连接	129
接头	130
附件	131
16 附件	134
设备专用附件	134
通信专用附件	135
服务专用附件	135
系统产品	136
17 附录	138
螺丝紧固扭矩	138
接线示例	140
索	引

1 文档信息

文档功能	6
配套文档资料	6
图标	7
注册商标	9

文档功能

文档包含设备生命周期内各个阶段所需的所有信息:

- 到货验收和产品标识
- 储存和运输
- 安装和电气连接
- 调试和操作
- 诊断和故障排除
- 维护和废弃

配套文档资料

《技术资料》	仪表概述, 提供完整技术规格参数。
《操作手册》	包含设备生命周期内各个阶段所需的所有信息: 从产品标识、到货验收和储存, 至安装、电气连接、操作和调试、故障排除、维护和废弃, 以及技术参数和外形尺寸。
传感器的《简明操作指南》	仪表到货验收、运输、储存以及安装。
变送器的《简明操作指南》	仪表的电气连接和调试。
《仪表功能描述》	详细菜单和功能参数说明。
《安全指南》	防爆型仪表专用文档。
《特殊文档》	针对特殊使用要求的专用文档。
《安装指南》	备件和附件的安装信息。

文档下载方式:

W@M 设备浏览器	登录网站 www.endress.com/deviceviewer , 输入设备序列号: 参见铭牌 → 产品标识, 17
Endress+Hauser Operations App	<ul style="list-style-type: none"> ▶ 扫描二维码: 参见铭牌 → 产品标识, 17 ▶ 输入设备序列号: 参见铭牌 → 产品标识, 17

图标

安全图标



危险状况警示图标。疏忽会导致人员死亡或严重伤害。



潜在危险状况警示图标。疏忽可能导致人员死亡或严重伤害。



潜在危险状况警示图标。疏忽可能导致人员轻微或中等伤害。



潜在财产损坏警示图标。疏忽可能导致设备或设备附近物品损坏。

电气图标

- ≡ 直流电
- ~ 交流电
- ⎓ 直流电和交流电
- ⊕ 接线端子：连接等电势线

设备通信

- ✎ 蓝牙功能开启。
- LED 指示灯熄灭。
- ⊠ LED 指示灯闪烁。
- ☀ LED 指示灯亮起。

工具


- 🔧 一字螺丝刀
- 🔧 六角扳手
- 🔧 扳手


信息图标

- ✅✅ 推荐的操作、过程或动作
- ✅ 允许的操作、过程或动作
- ❌ 禁止的操作、过程或动作
- ℹ 附加信息
- 📄 参见文档
- 📖 参考页面
- 🖼 参考图
- ▶ 需要注意的措施或单步操作
- 1, 2, ... 操作步骤
- ↳ 操作结果
- ❓ 帮助信息
- 👁 外观检查

 写保护参数

防爆图标

 危险区

 非危险区

注册商标

HART®

现场通信组织的注册商标（美国奥斯汀）

Bluetooth®

Bluetooth 文字和 Bluetooth 图标是 Bluetooth SIG 公司的注册商标，Endress+Hauser 获得准许使用权。其他注册商标和商标名分别归相关公司所有。

Apple®

Apple、Apple 图标、iPhone 和 iPod touch 是苹果公司的注册商标，已在美国和其他国家注册登记。App Store 是苹果公司的服务商标。

Android®

Android、Google Play 和 Google Play 图标是谷歌公司的注册商标。

2 安全指南

专业人员要求	12
操作人员要求	12
到货验收和运输	12
粘贴标签、位号牌和光刻标记	12
环境条件和过程条件要求	12
工作场所安全	12
安装	12
电气连接	12
表面温度	13
调试	13
改装设备	13

专业人员要求

- ▶ 必须由经工厂厂方/操作员授权的合格专业人员执行设备的安装、电气连接、调试、诊断和维护操作。
- ▶ 开始操作前，专业人员必须仔细阅读、理解并遵守《操作手册》、补充文档和证书中的指南要求。
- ▶ 遵守国家法规要求。

操作人员要求

- ▶ 操作人员由工厂厂方/操作员按照任务要求进行指导和授权。
- ▶ 开始操作前，操作人员必须仔细阅读、理解并遵守《操作手册》和补充文档中的指南要求。

到货验收和运输

- ▶ 采取正确、合适的方式运输设备。
- ▶ 禁止拆除安装在过程连接上的防护罩或防护帽。

粘贴标签、位号牌和光刻标记

- ▶ 注意设备上标识的所有安全指南和图标。

环境条件和过程条件要求

- ▶ 仅允许使用设备测量指定类型的介质。
- ▶ 始终在设备的允许压力和温度范围内使用。
- ▶ 保护设备不受腐蚀和环境因素的影响。

工作场所安全

- ▶ 遵守国家法规，穿戴人员防护装置。
- ▶ 禁止通过设备实现焊接设备接地。
- ▶ 湿手操作设备时，应佩戴防护手套。

安装

- ▶ 安装传感器前，禁止拆除安装在过程连接上的防护罩或防护帽。
- ▶ 禁止损坏或拆除法兰上的衬套。
- ▶ 注意螺丝紧固扭矩要求。

电气连接

- ▶ 遵守国家安装法规和准则。
- ▶ 注意电缆和设备的规格参数要求。
- ▶ 检查电缆是否完好无损。
- ▶ 在危险区中使用仪表时，遵守配套《安全指南》文档中的各项要求。
- ▶ 进行（建立）等电势连接。
- ▶ 进行（建立）接地连接。

表面温度

测量高温介质会导致设备表面过热。因此，请注意以下几点：

- ▶ 安装合适的防接触烫伤装置。
- ▶ 佩戴合适的防护手套。

调试

- ▶ 只有完全满足技术规范且无错误和故障时才能操作设备。
- ▶ 设备投用前，确保已完成安装后检查和连接后检查。

改装设备

禁止改装或修理设备，否则会造成危险。因此，请注意以下几点：

- ▶ 未经 **Endress+Hauser** 服务中心事先同意，禁止擅自改装或维修仪表。
- ▶ 仅允许使用 **Endress+Hauser** 原装备件和附件。
- ▶ 遵照配套《安装指南》安装原装备件和附件。

3 产品信息

测量原理	16
指定用途	16
到货验收	16
产品标识	17
运输	19
检查储存条件	21
包装材料回收	21
产品设计	22
固件更新历史	24
设备历史记录和兼容性	24

测量原理

电磁流量计基于法拉第电磁感应定律进行流量测量。

指定用途

设备仅可用于液体流量测量，被测介质的电导率不得小于 5 $\mu\text{S}/\text{cm}$ 。

取决于具体订购型号，设备还可以测量易爆、易燃、有毒和氧化介质。

允许在危险区、卫生应用场合或过程压力可能增大使用风险的场合中使用的设备的铭牌上有相应标识。

非指定用途危及安全。使用不当或用于非指定用途导致的设备损坏，制造商不承担任何责任。

到货验收

仪表包装中是否提供配套文档资料？	<input type="checkbox"/>
包装内的物品是否与发货清单一致？	<input type="checkbox"/>
发货清单上的订货号是否与铭牌上的订货号一致？	<input type="checkbox"/>
仪表是否存在运输导致的损坏？	<input type="checkbox"/>
仪表订购型号或发货是否错误，或者仪表是否在运输过程中受损？ 投诉或返厂： www.services.endress.com/return-material	<input type="checkbox"/>

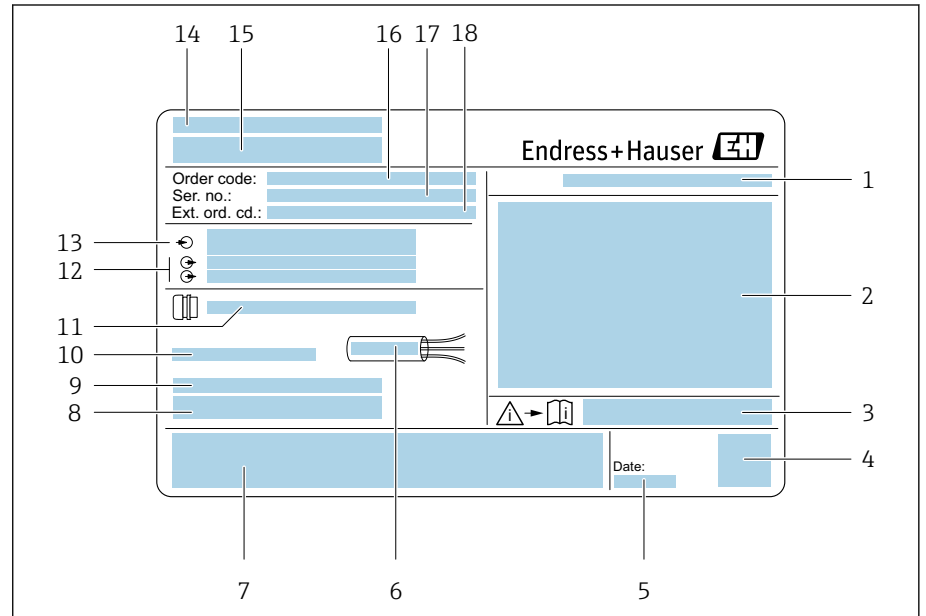
产品标识

仪表型号

仪表由下列部件组成:

- Proline 10 变送器
- Promag D 传感器

变送器铭牌

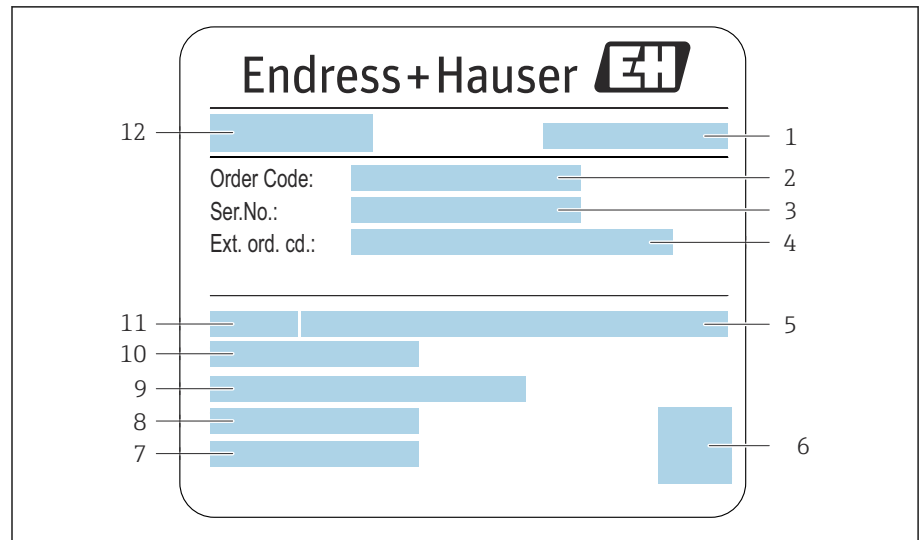


A0042943

图 1 变送器的铭牌示意图

- 1 防护等级
- 2 防爆认证信息、电气连接参数
- 3 《安全指南》文档资料代号
- 4 二维码
- 5 生产日期: 年-月
- 6 电缆允许温度范围
- 7 CE 认证和其他认证
- 8 出厂固件版本号和设备修订版本号
- 9 特殊型产品附加信息
- 10 允许环境温度 (T_a)
- 11 电缆入口技术参数
- 12 可选输入和输出: 供电电压
- 13 电气连接参数: 供电电压和功率
- 14 制造地
- 15 变送器型号
- 16 订货号
- 17 序列号
- 18 扩展订货号

传感器铭牌



A0044151

图 2 传感器的铭牌示意图

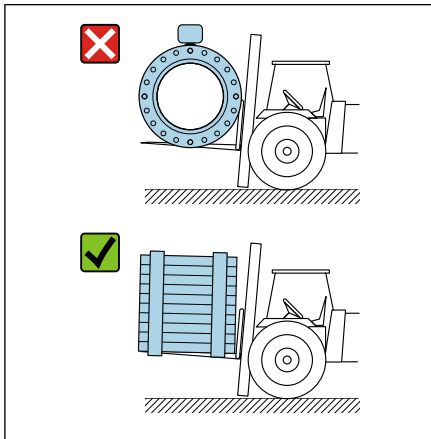
- 1 制造地
- 2 订货号
- 3 序列号
- 4 扩展订货号
- 5 标称压力
- 6 二维码
- 7 防护等级
- 8 允许环境温度范围
- 9 内衬和电极材质
- 10 介质温度范围
- 11 传感器公称口径
- 12 传感器型号

运输

防护包装

过程连接上安装有保护盖或保护帽，防止仪表受损及被污染。

使用原包装运输



A0043053

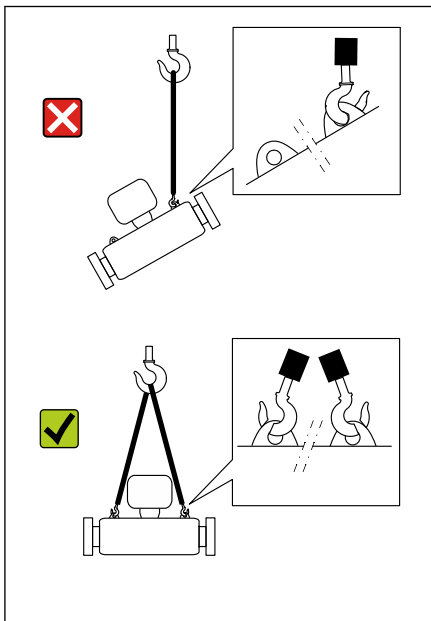
注意

原包装丢失!

损坏电磁线圈。

- ▶ 仅允许使用原包装抬起和运输仪表。

使用吊环运输



A0043058

危险

悬吊货物危及人员安全!

仪表存在掉落风险。

- ▶ 牢固固定仪表，以防打滑和转动。
- ▶ 禁止悬吊货物从人员上方通过。
- ▶ 禁止悬吊货物从未采取防护措施的区域上方通过。

注意

起吊装备安装不正确!

单点起吊会导致仪表损坏。

- ▶ 将起吊装备固定在两个吊环上。

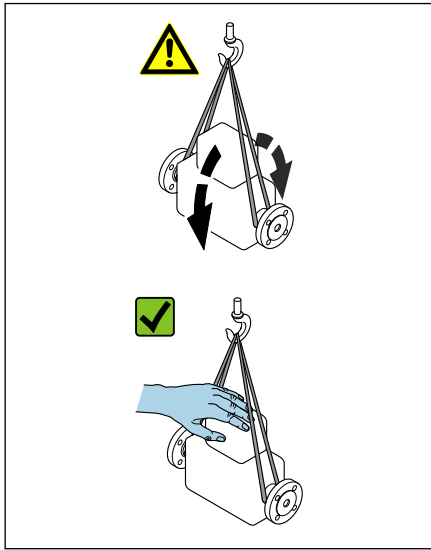
不使用吊环运输

⚠ 危险

悬吊货物危及人员安全!

仪表存在掉落风险。

- ▶ 牢固固定仪表，以防打滑和转动。
- ▶ 禁止悬吊货物从人员上方通过。
- ▶ 禁止悬吊货物从未采取防护措施的区域上方通过。



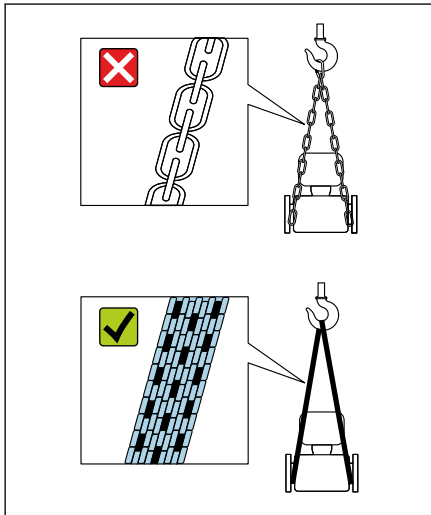
A0043054

注意

起吊装备选择错误会导致仪表损坏。

使用起重链条会损坏仪表。

- ▶ 应使用纤维吊索。



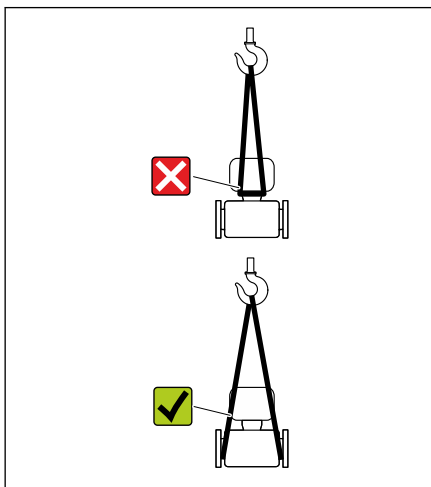
A0043055

注意

起吊装备安装不正确!

吊点选择错误会导致仪表损坏。

- ▶ 将起吊装备固定在仪表两侧的过程连接处。



A0043056

检查储存条件

过程连接上是否安装有保护盖或保护帽？	<input type="checkbox"/>
仪表是否存放在原包装中？	<input type="checkbox"/>
是否采取遮阳保护措施，避免仪表直接日晒？	<input type="checkbox"/>
是否保证仪表没有户外存放？	<input type="checkbox"/>
仪表是否存放在干燥、无尘环境中？	<input type="checkbox"/>
储存温度是否与铭牌上标识的仪表允许环境温度一致？	<input type="checkbox"/>
是否采取保护措施，避免因温度变化导致仪表和原包装上出现水汽或冷凝水聚集？	<input type="checkbox"/>

包装材料回收

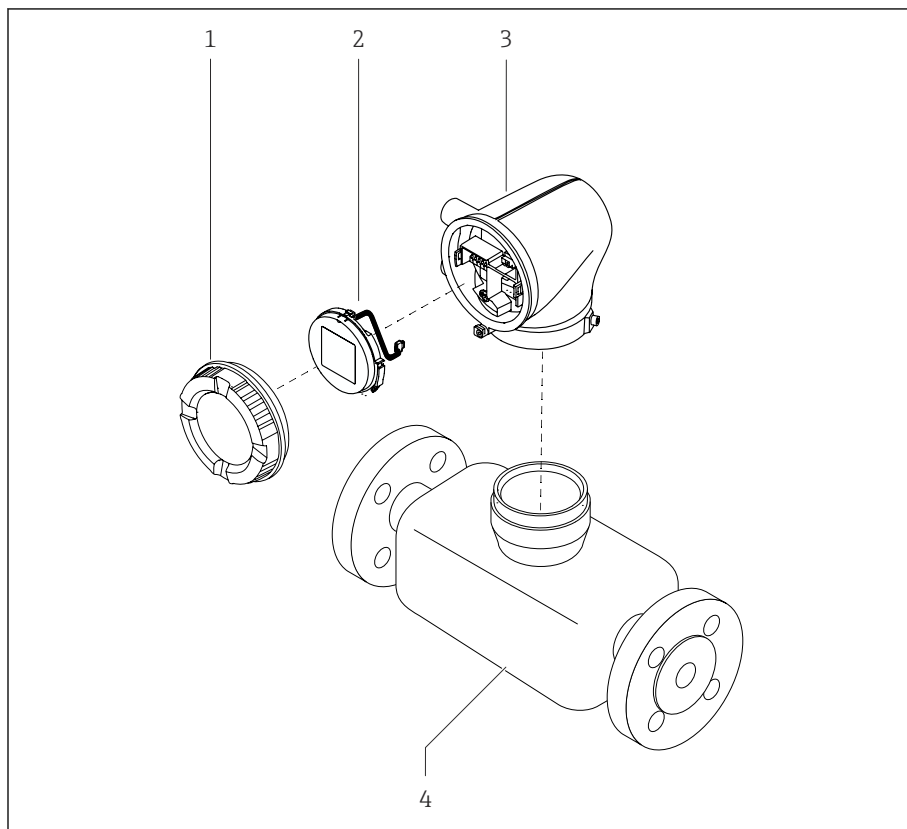
必须遵照国家法规要求回收所有包装材料和包装辅助材料。

- 聚合物缠绕膜：符合欧盟指令 2002/95/EC (RoHS)
- 木箱：符合国际贸易中木质包装材料管理准则 (ISPM 15)，带 IPPC 标识
- 纸箱：符合欧盟包装和包装废物指令 94/62EC，带 Resy 标识
- 一次性托盘：塑料或木材
- 包装捆绑带：塑料
- 胶带：塑料
- 垫料：纸

产品设计

一体型仪表

变送器和传感器组成一个整体机械单元。



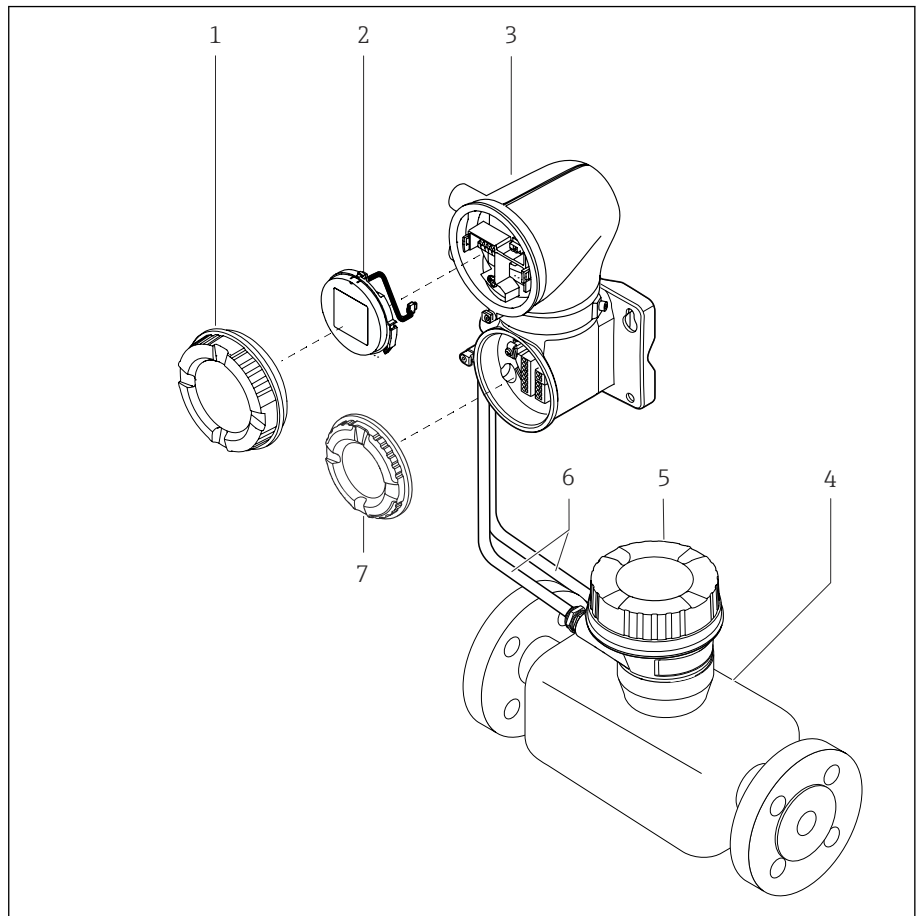
A0049525

图 3 仪表主要结构部件

- 1 外壳盖
- 2 显示模块
- 3 变送器外壳
- 4 传感器

分体型仪表

变送器和传感器分开安装。



A0043524

图 4 仪表主要结构部件

- 1 外壳盖
- 2 显示模块
- 3 变送器外壳
- 4 传感器
- 5 传感器接线盒
- 6 连接电缆，由供电电缆和电极电缆组成
- 7 接线腔盖

固件更新历史

下表列举了固件版本信息以及变更内容（对比上一版本）

固件版本号 01.00.zz

发布日期	2021-07-01	原始固件
《操作手册》版本号	01.21	
订购选项“固件版本号”	选型代号 78	

设备历史记录和兼容性

下表列举了仪表型号信息以及变更内容（对比老产品型号）

仪表型号 A1

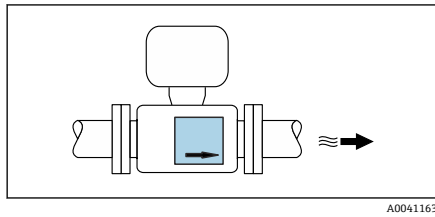
发布日期	2021-08-01	-
《操作手册》版本号	01.21	
与老产品型号的兼容性	-	

4 安装

安装条件	26
仪表安装	31
安装后检查	36

安装条件

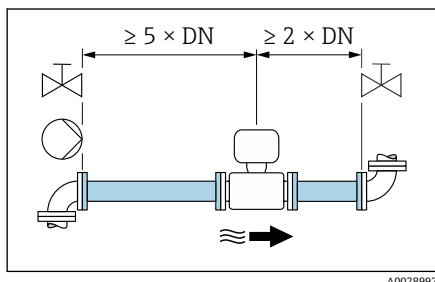
介质流向



参照介质流向安装传感器。

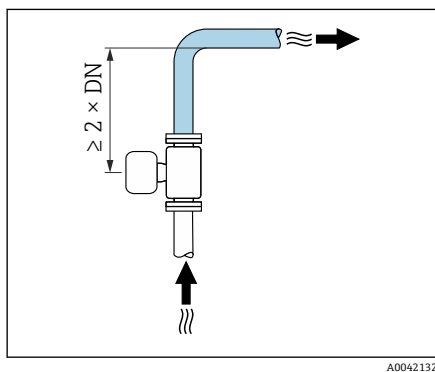
i 注意铭牌上的箭头指向。

带前后直管段的安装



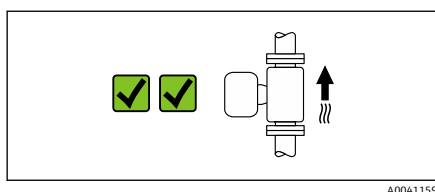
保证前后直管段平直，内部介质平稳流动。

i 为了避免出现管道负压，同时保证设计测量精度，传感器应安装在产生扰动管件（例如阀门、三通）的上游以及泵的下游→ **安装在泵附近**，☞ 29。

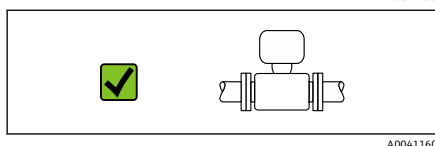


确保传感器与相邻管道弯头间预留有足够大的间距。

安装方向



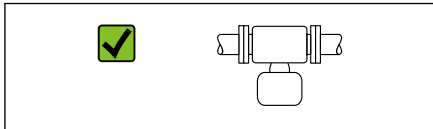
竖直安装，介质自下向上流动
适用于所有应用场合。



水平安装，变送器表头朝上

下列应用场合建议选择此安装方向：

低温工况下使用时建议选择此安装方向，保证始终满足变送器最低允许环境温度要求。

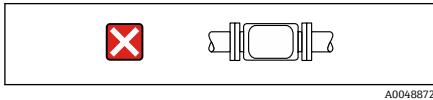


水平安装，变送器表头朝下

下列应用场合建议选择此安装方向：

- 高温工况下使用时建议选择此安装方向，保证始终满足变送器最高允许环境温度要求。
- 为了防止产生大量热量时（例如 CIP 或 SIP 清洗过程）电子部件过热，安装仪表时确保变送器部表头朝下。

下列应用场合不建议选择此安装方向：
使用空管检测功能时。

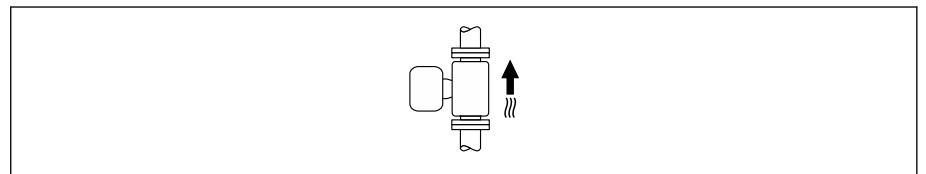


水平安装，变送器表头侧装

不建议选择此安装方向

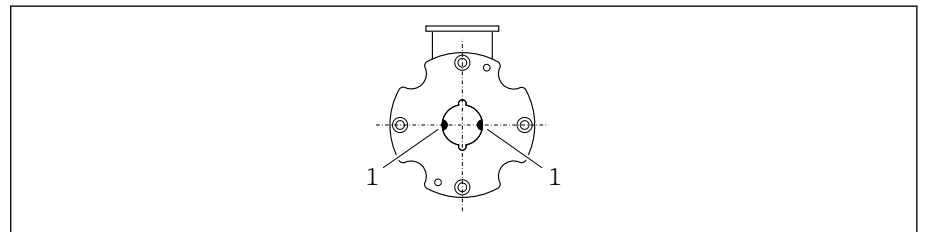
竖直安装

最适合有自排空要求的管路。



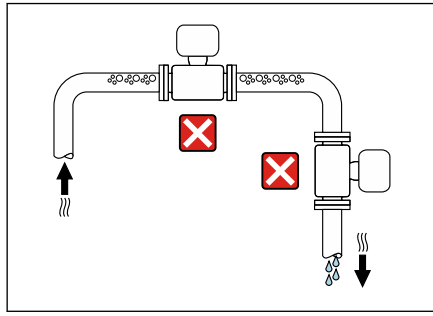
水平安装

在理想状况下，测量电极水平安装。防止夹杂的气泡导致两个测量电极间出现短时间绝缘。



1 测量电极：信号检测

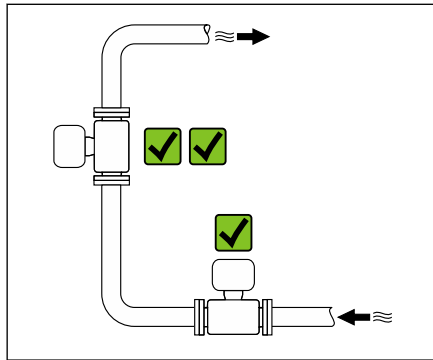
安装位置



A0042131

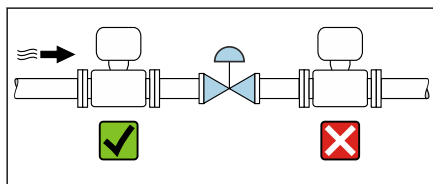
- 避免在管道的最高点安装仪表。
- 避免将仪表直接安装在下行管自由排水口上游。

建议将传感器安装在介质自下向上流动的管道中。



A0042317

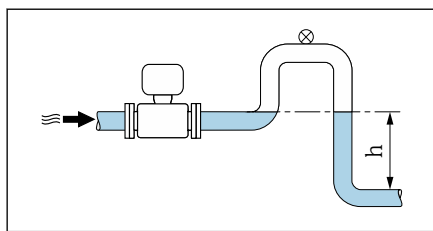
安装在控制阀门附近



A0041091

参照介质流向，将仪表安装在控制阀门的上游管道中。

安装在竖直向下管道的上游管道中



A0041089

注意

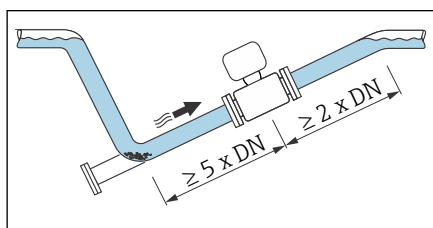
低压状态的测量管会导致内衬损坏!

- ▶ 如需将仪表安装在竖直向下管道（长度 $h \geq 5 \text{ m}$ (16.4 ft)）的上游管道中：在传感器的下游管道中安装虹吸管和排气阀。



上述安装方法可以防止管道内的液体停止流动，以及避免出现气穴现象。

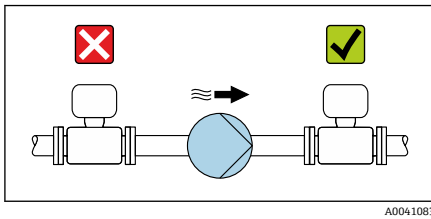
安装在非满管管道中



A0041088

- 倾斜放置的非满管管道需要安装泄放装置。
- 建议安装清洗阀。

安装在泵附近



注意

测量管出现负压会损坏管道内衬!

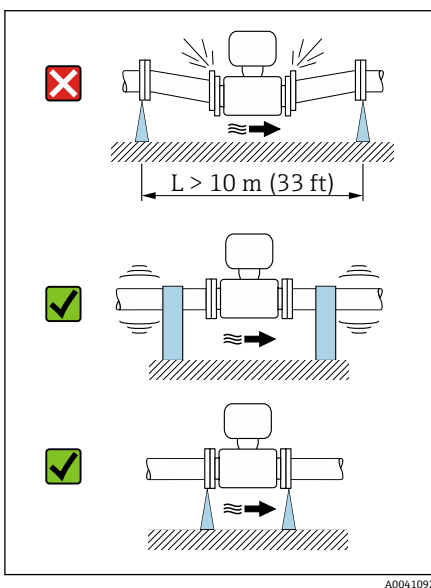
- ▶ 参照介质流向，将仪表安装在泵的下游管道中。
- ▶ 使用活塞泵、隔膜泵或蠕动泵时需要安装脉冲流缓冲器。

i

- 测量管内衬抗局部真空能力的详细信息 ([Verweisziel existiert nicht, aber @y.link.required='true'](#))
- 测量系统抗振性和抗冲击性的详细信息 → [抗冲击性和抗振性](#), 97

安装在剧烈强振动的管道上

如果需要在剧烈振动的环境中使用，建议采用分体型安装方式。



注意

管道振动会导致设备损坏!

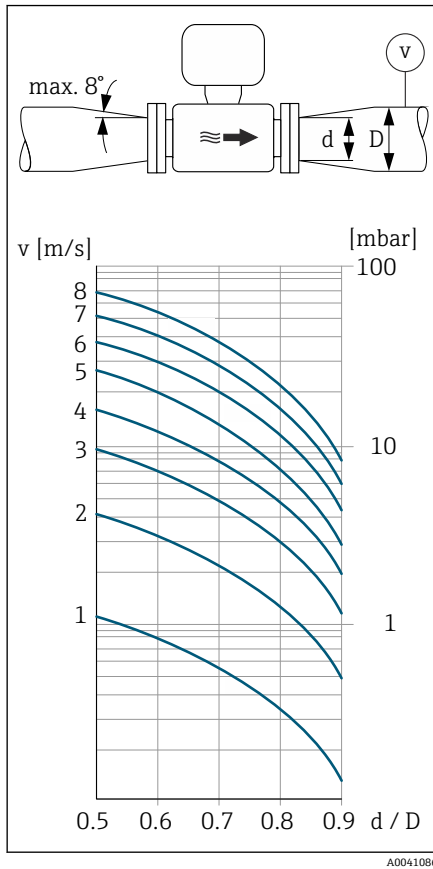
- ▶ 禁止在剧烈振动的环境中使用。
- ▶ 支撑并固定管道。
- ▶ 支撑并固定仪表。
- ▶ 分开安装传感器和变送器。

转接管

可以使用合适的转接管（双法兰缩径管）将传感器安装在更大口径的管道中。这样可以增大进入传感器的介质流速，提升极慢速流动介质的测量精度。

i 利用左侧的曲线图计算安装缩径管和扩径管导致的压损。仅适用粘度近似于水的液体介质。

1. 计算直径比 d/D 。
2. 确定缩径后的介质流速。
3. 参照曲线图，基于流速 v 和直径比 d/D 确定压损。



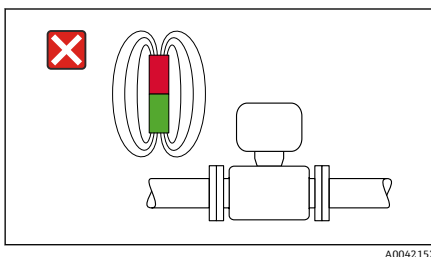
密封垫

安装密封时，请注意以下几点：

- 使用 70°肖氏硬度的密封垫。
- DIN 法兰：仅允许安装符合 DIN EN 1514-1 标准的密封垫。

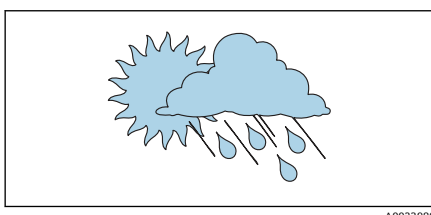
磁场与静电

禁止将仪表安装在磁场源附近，例如电机、泵、变压器。



户外使用

- 避免阳光直射。
- 在安装位置采取遮阳保护措施。
- 避免直接暴露在气候环境下。
- 使用防护罩 → 变送器, 134。



仪表安装

准备仪表

1. 彻底去除运输包装。
2. 拆除仪表上的保护盖或保护帽。

安装密封垫

警告

过程密封方式不当危及人员安全!

- ▶ 检查密封垫是否洁净无损。

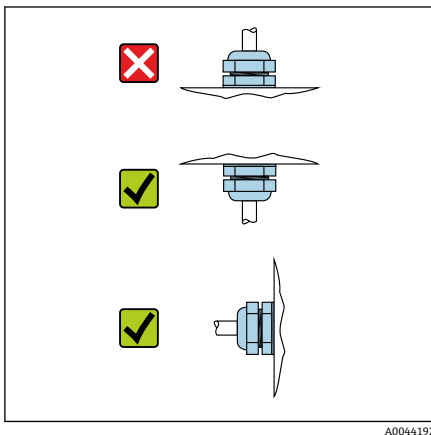
注意

安装不正确会导致测量结果错误!

- ▶ 密封垫内径不得小于过程连接内径和管道内径。
- ▶ 居中安装密封垫和测量管。
- ▶ 确保安装就位的密封垫不会凸出伸入至管道截面中。

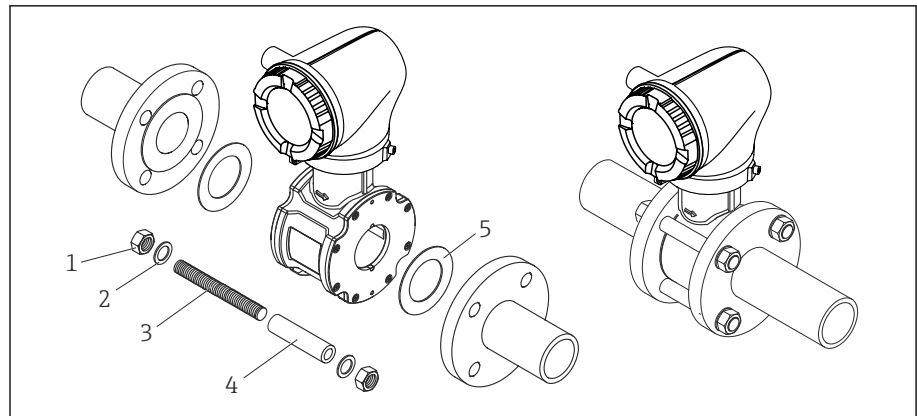
安装传感器

1. 确保传感器上的箭头指向与管道内的介质流向一致。
2. 安装并旋转仪表或变送器外壳，确保电缆入口均朝下或侧向放置。



安装套件

i 安装套件可以单独订购 → 设备专用附件, 134。



A0045604

图 5 安装套件供货清单

- 1 螺母
- 2 垫圈
- 3 安装螺栓
- 4 定心套筒
- 5 密封圈

1. 通过安装套件在管道法兰之间安装仪表。
2. 通过传感器上的凹槽对中仪表。
3. 根据法兰标准或节圆直径额外安装定心套筒。
4. 注意紧固扭矩要求 → **螺丝紧固扭矩**, 图 138。

安装螺栓的布置和随箱定心套筒的使用取决于公称口径、法兰标准和节圆直径。

布置安装螺栓和定心套筒

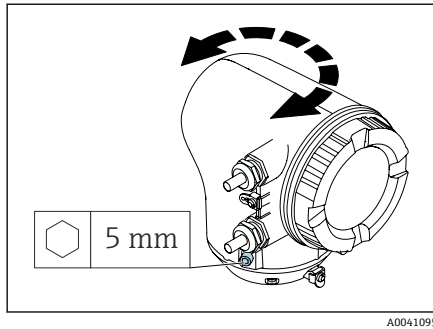
通过传感器上的凹槽对中仪表。安装螺栓的布置和随箱定心套筒的使用取决于公称口径、法兰标准和节圆直径。

公称口径		过程连接		
[mm]	[in]	EN 1092-1 法兰	ASME B16.5 法兰	JIS B2220 法兰
25...40	1...1 ½	A0029490	A0029491	A0029490
50	2	A0029492	A0029493	A0029493
65	2 ½	A0029494	-	A0029495
80	3	A0029496	A0029497	A0029498
100	4	A0029499	A0029499	A0029500

1 = 安装螺栓, 带定心套筒
 2 = EN (DIN) 法兰: 4 孔 → 带定心套筒
 3 = EN (DIN) 法兰: 8 孔 → 无定心套筒

旋转变送器外壳

订购选项“外壳”，选项“铝”



1. 松开变送器外壳两侧的固定螺丝。

2. **注意**

变送器外壳过度旋转!

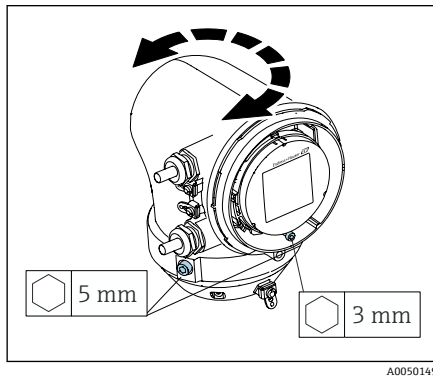
损坏内部电缆。

▶ 变送器外壳在任一方向上的旋转角度不得超过 180°。

将变送器外壳旋转至所需位置。

3. 按相反顺序拧紧固定螺丝。

订购选项“外壳”，选项“聚碳酸酯”



1. 松开外壳盖上的螺丝。

2. 打开外壳盖。

3. 松开接地螺丝（在显示单元下方）。

4. 松开变送器外壳两侧的固定螺丝。

5. **注意**

变送器外壳过度旋转!

损坏内部电缆。

▶ 变送器外壳在任一方向上的旋转角度不得超过 180°。

将变送器外壳旋转至所需位置。

6. 按相反顺序拧紧固定螺丝。

在墙壁上安装变送器

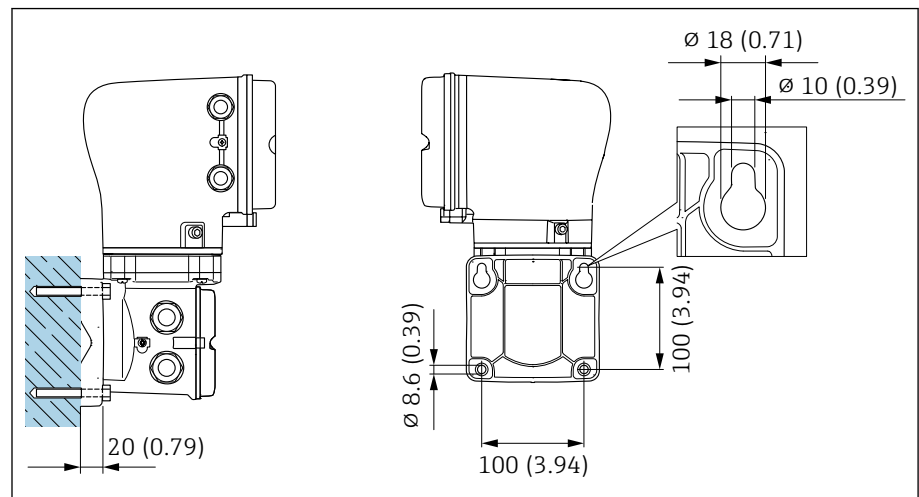


图 6 单位: mm (in)

注意

环境温度过高!

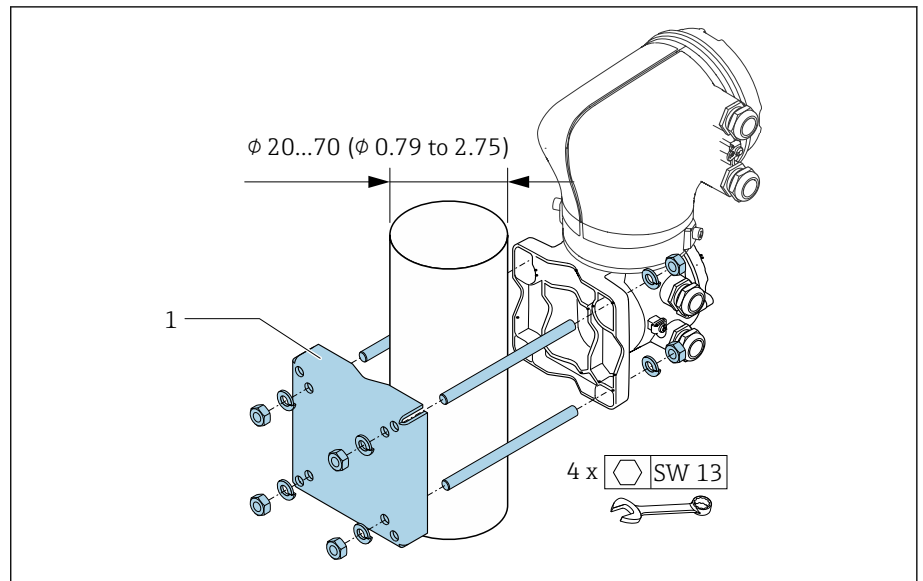
电子部件过热会导致变送器外壳损坏。

▶ 不得超出允许环境温度范围。

▶ 使用防护罩 → 变送器, 图 134。

▶ 正确安装仪表。

在立柱上安装变送器



A0043471

图 7 单位: mm (in)

注意

环境温度过高!

电子部件过热会导致变送器外壳损坏。

- ▶ 不得超出允许环境温度范围。
- ▶ 使用防护罩 → 变送器, 图 134。
- ▶ 正确安装仪表。

安装后检查

仪表是否完好无损（外观检查）？	<input type="checkbox"/>
仪表是否符合测量点技术规范？	
例如：	
■ 过程温度	<input type="checkbox"/>
■ 过程压力	
■ 环境温度	
■ 测量范围	
是否选择了正确的传感器安装方向？	<input type="checkbox"/>
传感器上的箭头指向是否与管道内流体的实际流向一致？	<input type="checkbox"/>
是否采取充足的仪表防护措施，避免直接日晒雨淋？	<input type="checkbox"/>
螺丝是否均以正确的拧紧扭矩拧紧？	<input type="checkbox"/>

5 电气连接

接线	38
连接电缆接线	39
连接变送器	43
确保电势平衡	45
拆除电缆	47
硬件设置	47
连接后检查	48

接线

电气连接注意事项

警告


部件带电!

电气连接错误会引发电击危险。

- ▶ 仅允许经培训的专业人员执行电气连接操作。
- ▶ 遵守适用联邦/国家安装准则和法规。
- ▶ 遵守国家和当地工作场所安全法规。
- ▶ 按照正确顺序接线：必须首先将保护性接地连接至内部接地端。
- ▶ 在危险区中使用时，遵守配套《安全指南》文档中的各项要求。
- ▶ 妥善进行设备接地，实现电势平衡。
- ▶ 将保护性接地连接至所有外部接地端。

其他防护措施

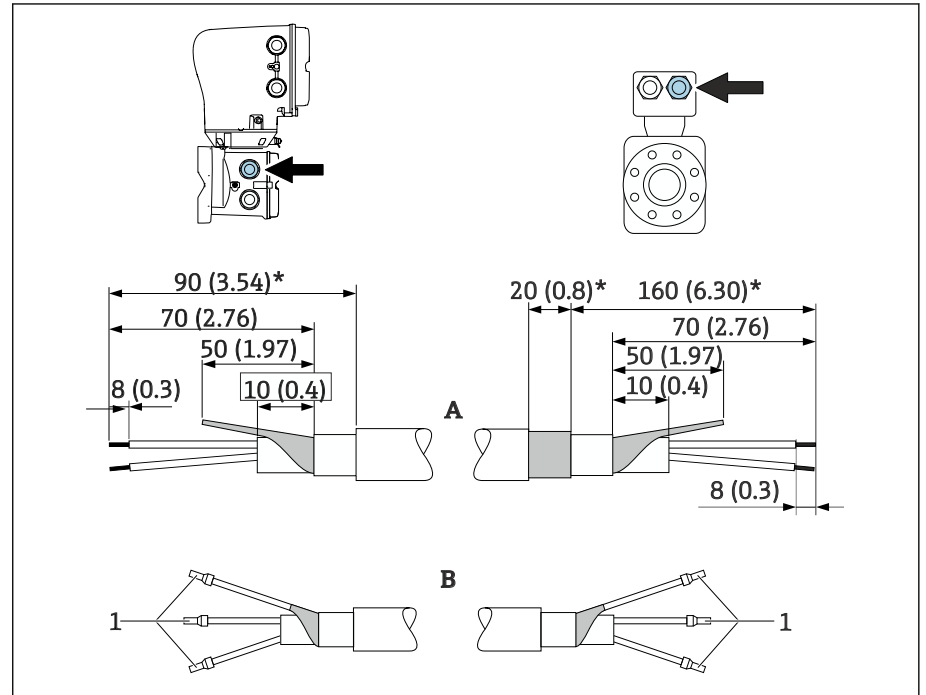
需要采取下列防护措施：

- 安装断路装置（专用开关或断路保护器），保证便捷控制设备电源开关。
- 除设备保险丝外，还应在设备安装位置安装过电流保护单元（不超过 10 A）。
- 塑料堵头只提供运输防护功能，必须使用合适的防爆堵头替换。
- 连接实例：→ [接线示例](#),  140

连接电缆接线

准备连接电缆

供电电缆

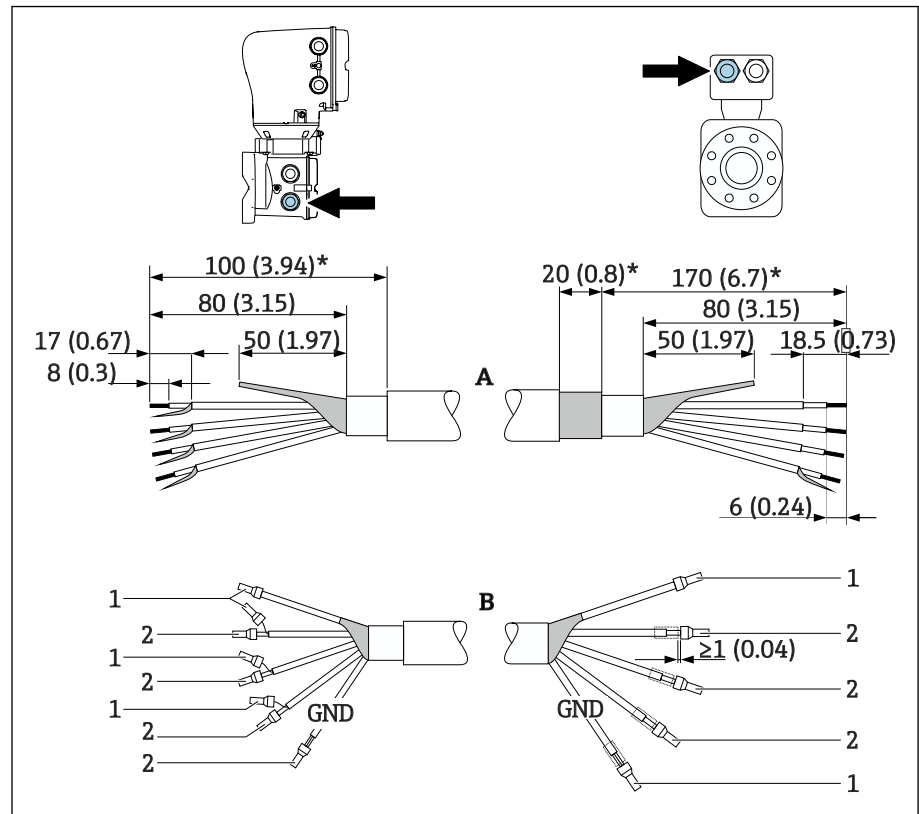


A0042278

1 $\phi 1.0$ mm (0.04 in)直径的红色线鼻子

1. 对三芯电缆线芯加强层处的线芯进行绝缘处理。只需使用另外两根线芯接线。
2. A: 端接供电电缆，剥除增强型电缆外保护层 (*)。
3. B: 在线芯末端安装线鼻子，确保牢固压紧。
4. 对变送器端的电缆屏蔽层进行绝缘处理，例如使用热缩管。

电极电缆



A0042424

- 1 $\phi 1.0$ mm (0.04 in)直径的红色线鼻子
- 2 $\phi 0.5$ mm (0.02 in)直径的白色线鼻子

1. 确保线鼻子不会接触到传感器端的电缆屏蔽层。满足 1 mm 的最小间距要求（绿色接地电缆除外）。
2. A: 端接电极电缆，剥除增强型电缆外保护层（*）。
3. B: 在线芯末端安装线鼻子，确保牢固压紧。
4. 对变送器端的电缆屏蔽层进行绝缘处理，例如使用热缩管。

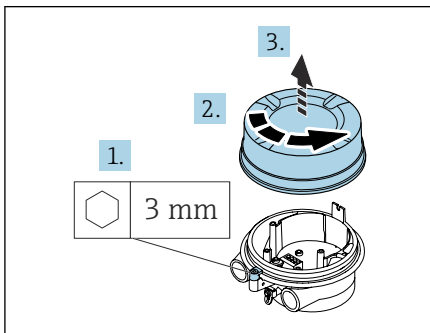
电缆接线

传感器接线盒接线

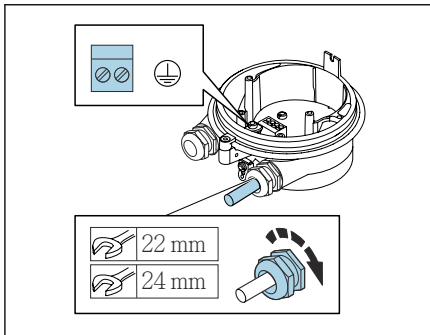
注意

接线错误会损坏电子部件!

- ▶ 仅允许连接具有相同序列号的传感器和变送器。
- ▶ 通过外部接地端将传感器接线盒和变送器外壳连接至设备等电势端。
- ▶ 等电势连接传感器和变送器。



A0044138



A0044139

1. 松开固定卡扣上的内六角螺钉。
2. 逆时针打开接线腔盖。

注意

如果密封圈缺失，无法保证外壳牢固密封！ 设备损坏。

- ▶ 禁止拆除电缆入口上的密封圈。

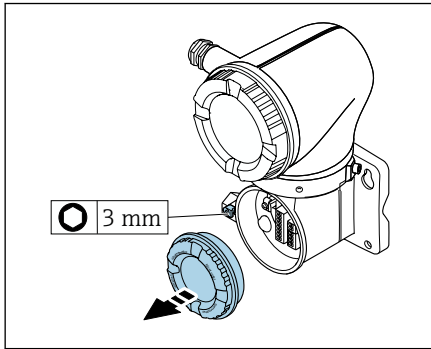
3. 将供电电缆和电极电缆接入相应电缆入口。
4. 调整电缆长度。
5. 将电缆屏蔽层连接至内部接地端。
6. 剥除电缆及电缆末端的外保护层。
7. 在线芯末端安装线鼻子，确保牢固压紧。
8. 参照接线端子分配连接供电电缆和电极电缆。
9. 拧紧缆塞。
10. 关闭接线腔盖。
11. 锁紧固定卡扣。

变送器外壳接线

注意

接线错误会损坏电子部件!

- ▶ 仅允许连接具有相同序列号的传感器和变送器。
- ▶ 通过外部接地端将传感器接线盒和变送器外壳连接至设备等电势端。
- ▶ 等电势连接传感器和变送器。



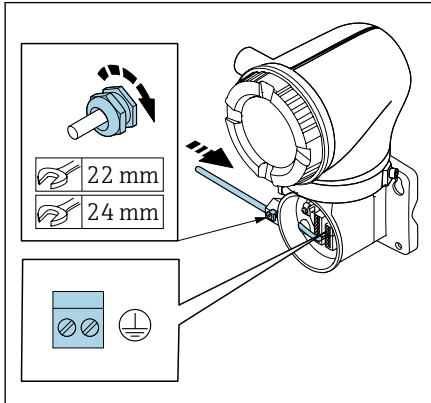
A0042376

1. 松开固定卡扣上的内六角螺钉。
2. 逆时针打开接线腔盖。

注意

如果密封圈缺失，无法保证外壳牢固密封！
设备损坏。

- ▶ 禁止拆除电缆入口上的密封圈。

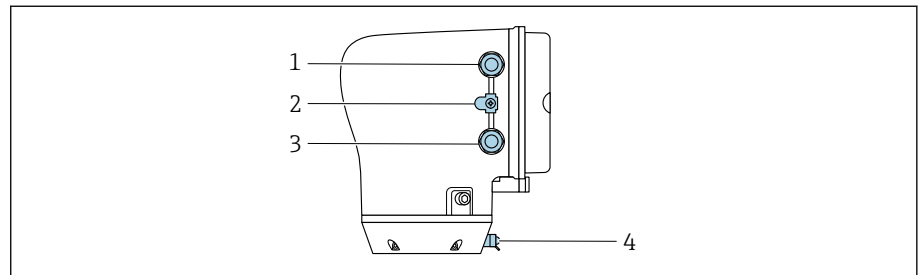


A0042371

3. 将供电电缆和电极电缆接入相应电缆入口。
4. 调整电缆长度。
5. 将电缆屏蔽层连接至内部接地端。
6. 剥除电缆及电缆末端的外保护层。
7. 在线芯末端安装线鼻子，确保牢固压紧。
8. 参照接线端子分配连接供电电缆和电极电缆。
9. 拧紧缆塞。
10. 关闭接线腔盖。
11. 锁紧固定卡扣。

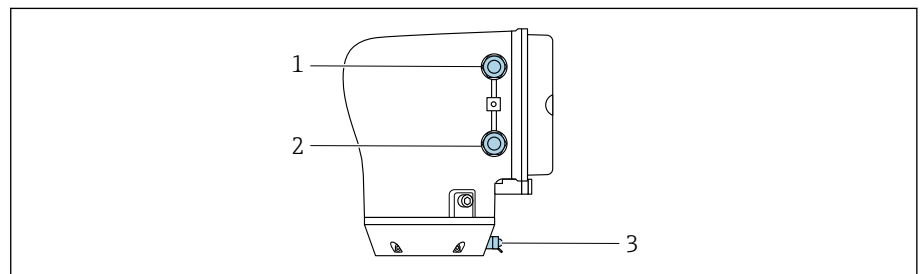
连接变送器

变送器接线端子连接



A0043283

- 1 供电电缆入口：连接电源
- 2 外部接地端：适用于带金属转接管的聚碳酸酯变送器
- 3 信号电缆入口
- 4 外部接地端子



A0045438

- 1 供电电缆入口：连接电源
- 2 信号电缆入口
- 3 外部接地端子

接线端子分配

i 粘贴标签上显示接线端子分配。

有效接线端子分配组合方式如下：

4...20 mA HART 电流输出（有源信号）和脉冲/频率/开关量输出

电源		输出 1				输出 2	
1 (+)	2 (-)	26 (+)	27 (-)	24 (+)	25 (-)	22 (+)	23 (-)
L/+	N/-	4...20 mA HART 电流输出（有源信号）		-		脉冲/频率/开关量输出（无源信号）	

4...20 mA HART 电流输出（无源信号）和脉冲/频率/开关量输出

电源		输出 1				输出 2	
1 (+)	2 (-)	26 (+)	27 (-)	24 (+)	25 (-)	22 (+)	23 (-)
L/+	N/-	-		4...20 mA HART 电流输出（无源信号）		脉冲/频率/开关量输出（无源信号）	

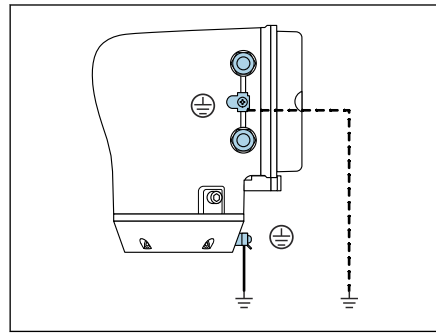
变送器接线

- i** ■ 使用合适的供电电缆和信号电缆配套缆塞。
- 注意供电电缆和信号电缆要求 → **连接电缆要求**, 图 94。
- 传输数字通信信号时, 应使用屏蔽电缆。

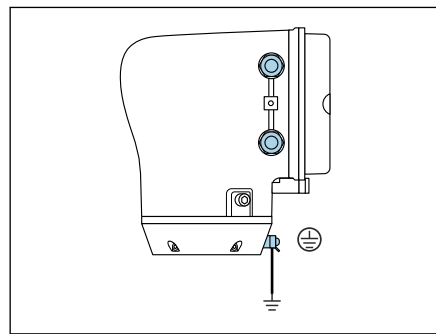
注意

缆塞选择错误会影响外壳密封性!
设备损坏。

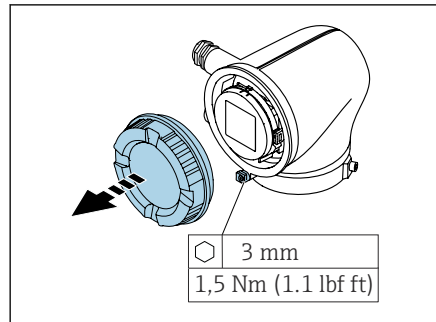
- ▶ 使用合适的缆塞, 保证外壳防护等级。



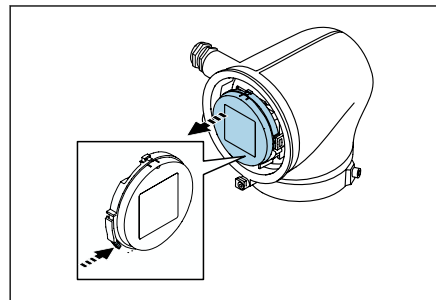
A0044720



A0045442



A0041094

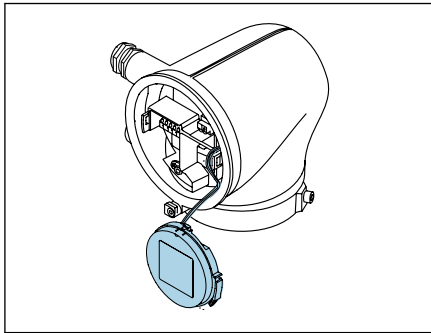


A0041330

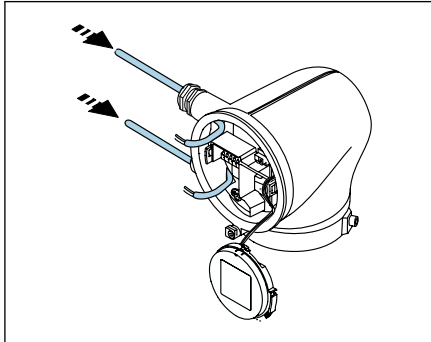
1. 妥善进行设备接地, 实现电势平衡。
2. 将保护性接地连接至外部接地端。

3. 松开固定卡扣上的内六角螺钉。
4. 逆时针打开外壳盖。

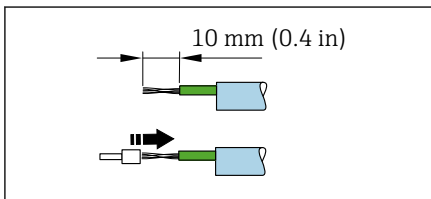
5. 按下显示模块底座锁扣。
6. 从显示模块底座上拆下显示模块。



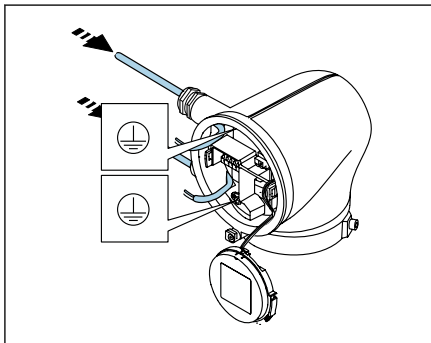
A0041354



A0041356



A0041357



A0041358

i 电缆必须保持固定在应力释放夹中。

7. 将显示模块自然垂下。

8. 安装有堵头时，拆下堵头。

注意

**如果密封圈缺失，无法保证外壳牢固密封！
设备损坏。**

▶ 禁止拆除电缆入口上的密封圈。

9. 将供电电缆和信号电缆接入相应电缆入口。

10. 剥除电缆及电缆末端的外保护层。

11. 在线芯末端安装线鼻子，确保牢固压紧。

i 粘贴标签上显示接线端子分配。

12. 将保护性接地（PE）连接至内部接地端。

13. 参照接线端子分配连接供电电缆和信号电缆。

14. 将电缆屏蔽层连接至内部接地端。

15. 拧紧缆塞。

16. 装配步骤与上述拆卸步骤相反。

确保电势平衡

概述

正确采取电势平衡措施（等电势连接）是流量测量稳定可靠的前提条件。等电势连接不充分或错误会导致设备故障，并引发安全风险。

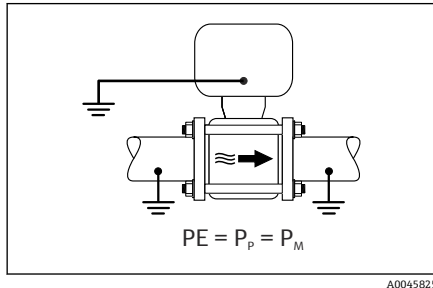
为了确保正确可靠测量，必须注意以下几点：

- 遵守“介质、传感器和变送器必须始终等电势”的原则。
- 考虑工厂内部接地规范、材质、接地条件以及管道的电势条件。
- 必须使用线芯横截面积不小于 6 mm^2 (0.0093 in^2) 的接地电缆进行必要的等电势连接。还要使用一个线鼻子。
- 对于分体型仪表，图例中的接地端为传感器接地端，而不是变送器接地端。

缩写代号

- PE (Protective Earth): 设备等电势接地端处的电势
- P_p (Potential Pipe): 管道法兰处测得的电势
- P_M (Potential Medium): 介质电势

标准工况下的接线实例



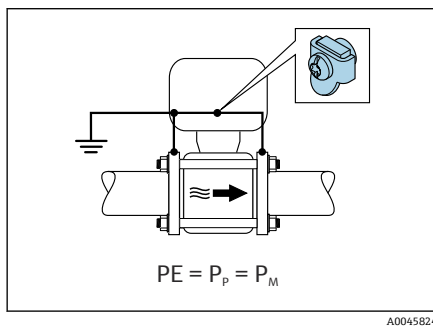
无内衬已接地的金属管道

- 通过测量管实现等电势。
- 介质接地。

前提条件:

- 管道两端已正确接地。
- 管道材质导电，与介质等电势

▶ 将变送器或传感器接线盒连接至专用等电势接地端子上。



塑料管道或带绝缘内衬的管道

- 通过接地端子和法兰实现等电势
- 介质接地。

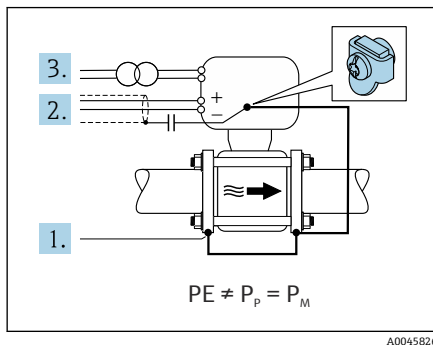
前提条件:

- 管道材质绝缘。
- 传感器附近无法进行低阻抗接地连接。
- 介质中可能出现均衡电流。

1. 通过接地电缆将法兰连接至变送器或传感器接线盒的接地端子上。
2. 连接点接地。

连接实例：介质与等电势连接端存在电势差，

这种情况下，介质与设备之间存在电势差。



未接地的金属管道

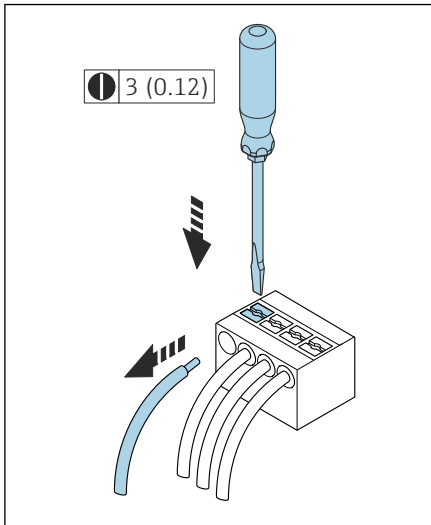
安装传感器和变送器，确保与接地端（PE）电气绝缘，例如用于电解质流体测量或带阴极保护单元的系统。

前提条件:

- 无内衬的金属管道
- 带导电内衬的管道

1. 通过接地电缆连接管道法兰和变送器。
2. 通过电容屏蔽信号线（推荐电容值：1.5μF/50V）。
3. 设备连接电源，确保其相对于等电势连接端（隔离变压器）悬浮。如果选用的 24V DC 电源（= SELV 电源）不提供保护性接地端（PE），忽略此措施。

拆除电缆



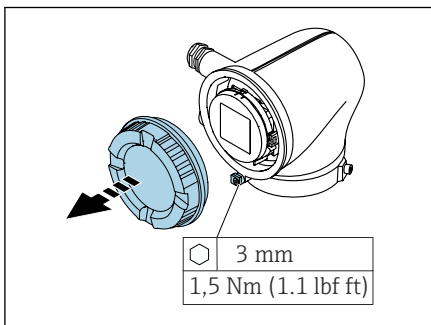
A0044725

图 8 单位: mm (in)

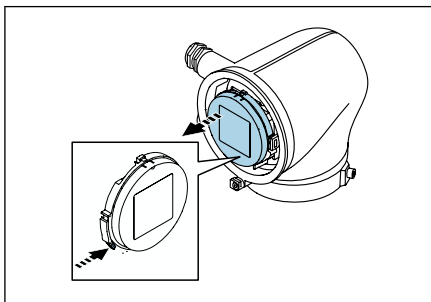
1. 将一字螺丝刀插入至两个接线端子间的孔隙中，并下压。
2. 从接线端子中拔出电缆线芯。

硬件设置

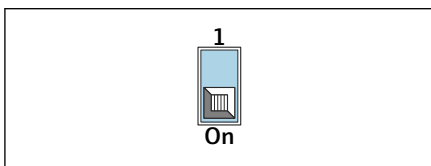
打开写保护



A0041094



A0041330



A0044412

1. 松开固定锁扣上的内六角螺钉。
2. 逆时针打开外壳盖。
3. 按下显示模块底座锁扣。
4. 从显示模块底座上拆下显示模块。
5. 将显示模块背面的写保护开关拨至 **On** 位置。
↳ 参数写保护开启。
6. 装配步骤与上述拆卸步骤相反。

连接后检查

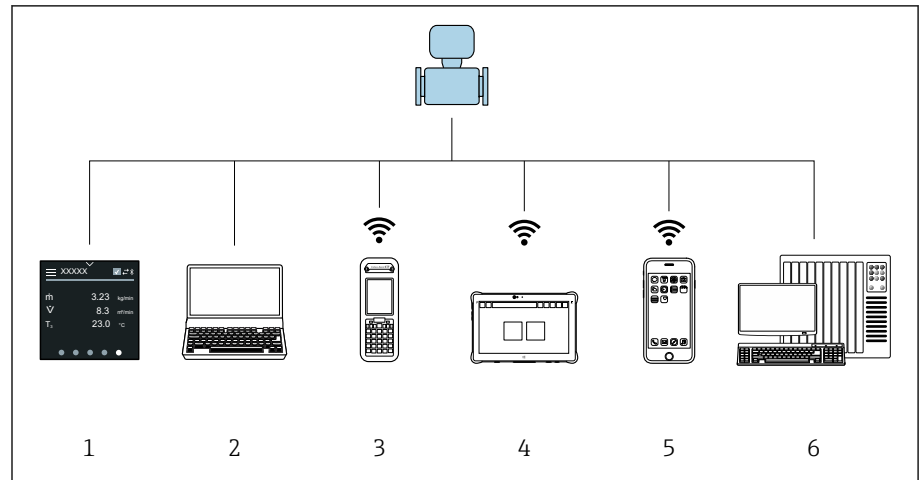
仅针对分体型仪表： 连接传感器与变送器铭牌上的序列号是否一致？	<input type="checkbox"/>
是否正确建立等电势连接？	<input type="checkbox"/>
是否正确建立保护性接地？	<input type="checkbox"/>
仪表和电缆是否完好无损（外观检查）？	<input type="checkbox"/>
电缆是否符合要求？	<input type="checkbox"/>
接线端子分配是否正确？	<input type="checkbox"/>
所有缆塞是否均已安装、牢固拧紧和密封？	<input type="checkbox"/>
是否已使用堵头密封未使用的电缆入口？	<input type="checkbox"/>
是否已使用专用堵头替代运输防护堵头？	<input type="checkbox"/>
外壳螺丝和外壳盖是否拧紧？	<input type="checkbox"/>
电缆接入缆塞之前是否呈向下弯曲状（形成“聚水湾”）？ 	<input type="checkbox"/>
供电电压是否与变送器的铭牌参数一致？	<input type="checkbox"/>

A0042316

6 操作

操作方式概述	50
现场操作	50
SmartBlue 应用程序	55

操作方式概述



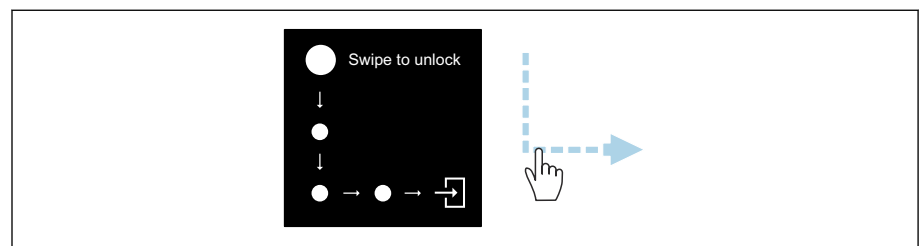
A0044206

- 1 通过触摸屏现场操作
- 2 计算机，安装有调试软件（例如 FieldCare、DeviceCare、AMS 设备管理器、SIMATIC PDM）
- 3 Field Xpert SFX350 或 SFX370，Bluetooth 蓝牙通信（例如使用 SmartBlue App）
- 4 Field Xpert SMT70，Bluetooth 蓝牙通信（例如使用 SmartBlue App）
- 5 平板电脑或智能手机，Bluetooth 蓝牙通信（例如使用 SmartBlue App）
- 6 自动化系统（例如 PLC）

现场操作

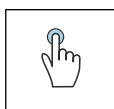
解锁现场操作

必须首先解锁现场操作，才能通过触摸屏操作仪表。在触摸屏上绘制图案“L”解锁现场操作。



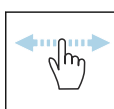
A0044415

菜单界面



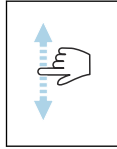
点击

- 打开菜单。
- 在列表中选择项目。
- 确认按键操作。
- 输入字符。



左右滑动

显示下一页或上一页。



上下滑动

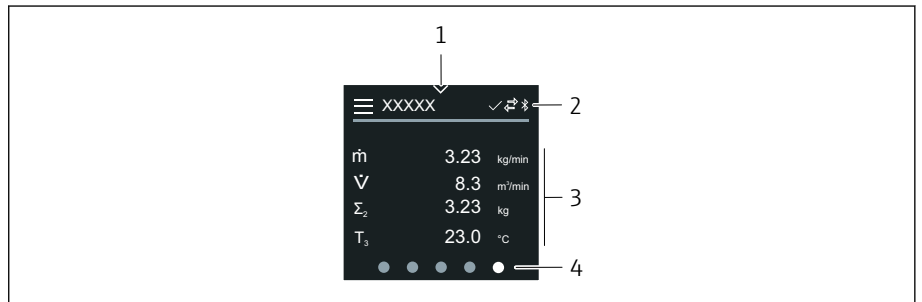
显示列表中的其他项目。

操作显示界面

日常操作过程中，现场显示单元显示操作显示界面。操作显示界面包括多个可以任意切换的窗口。

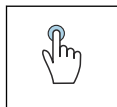
i 用户可以自定义操作显示界面：参见参数说明→ 主菜单, 52。

操作显示界面和菜单界面



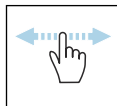
A0042992

- 1 快捷访问图标
- 2 状态图标、通信图标和诊断图标
- 3 测量值
- 4 旋转页面显示



点击

- 打开主菜单。
- 打开快捷访问菜单。



左右滑动


显示下一页或上一页。

图标

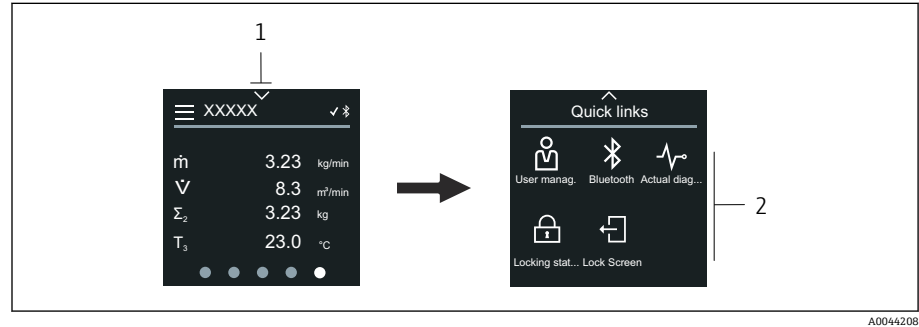
- 打开主菜单。
- 快捷访问
- 锁定状态
- 蓝牙功能开启
- 设备通信中
- 状态信号：功能检查
- 状态信号：需要维护
- 状态信号：超出规格参数
- 状态信号：故障
- 状态信号：诊断中

快捷访问

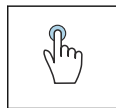
快捷访问菜单中包含多项设备功能参数。

 在现场显示单元屏幕顶部中央，通过三角形图标标识快捷访问菜单。

快捷访问和菜单界面



- 1 快捷访问图标
- 2 快捷访问菜单，包含设备功能参数



点击

- 返回操作显示界面。
- 打开相应设备功能参数。

图标

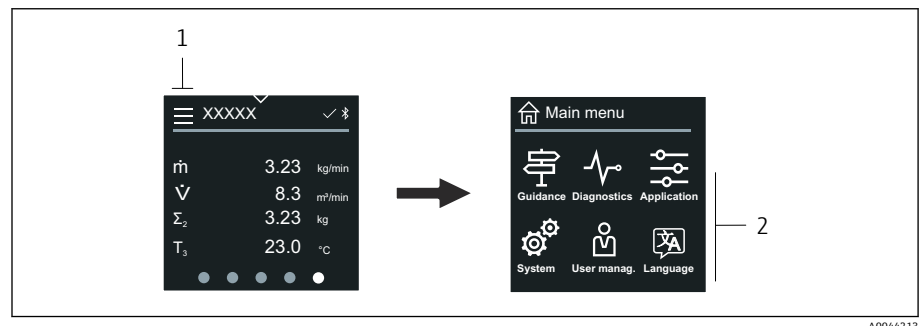
点击图标后，现场显示单元显示相应设备功能参数的菜单。

- ✎ 启用或关闭蓝牙。
- 🔑 输入访问密码。
- 🔒 参数写保护开启。
- ✕ 返回操作显示界面。

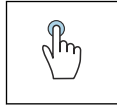
主菜单

主菜单中包含设备调试、设置和操作所需的所有菜单。

主菜单和菜单界面



- 1 打开主菜单
- 2 打开相应设备功能参数的菜单



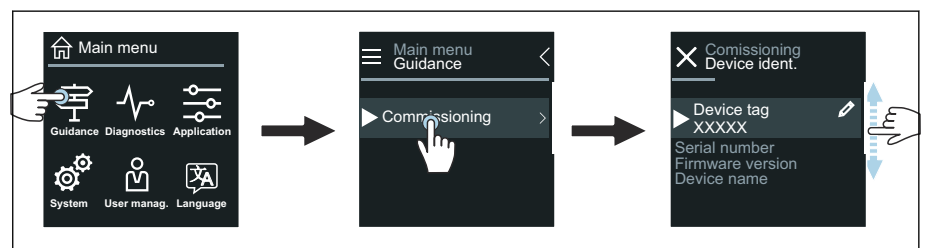
点击

- 返回操作显示界面。
- 打开菜单。

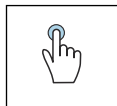
图标

- 🏠 返回操作显示界面。
- ☰ **操作向导** 菜单
设置设备
- 📶 **诊断信息** 菜单
故障排除和设备响应设置
- ⚙️ **应用** 菜单
基于实际应用调整
- ⚙️ **系统** 菜单
设备管理和用户管理
- 🗨️ 设置显示语言。

子菜单和菜单界面

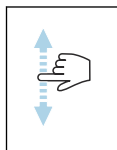


A0044219



点击

- 打开主菜单。
- 打开子菜单或参数。
- 选择选项。
- 跳过列表中的项目。



上下滑动

依次选择列表中的项目。

图标

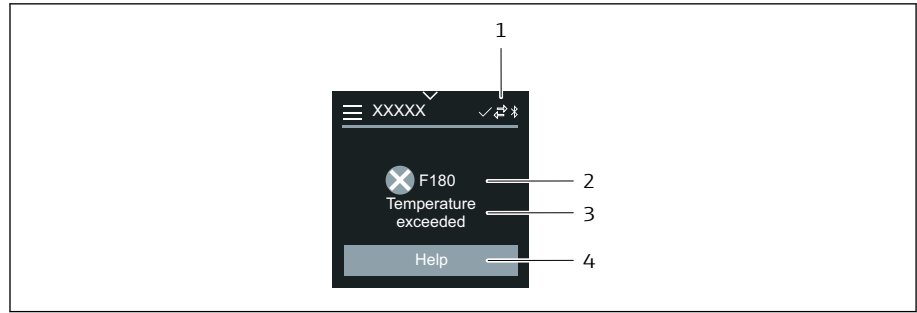
- < 返回上一级菜单。
- 📄 切换至列表底部。
- 📄 切换至列表顶部。

诊断信息

诊断信息显示诊断事件的附加指南或背景信息。

打开诊断信息

- i** 在现场显示单元屏幕右上角，通过诊断图标标识诊断响应。点击图标或“Help”按钮，打开诊断信息。



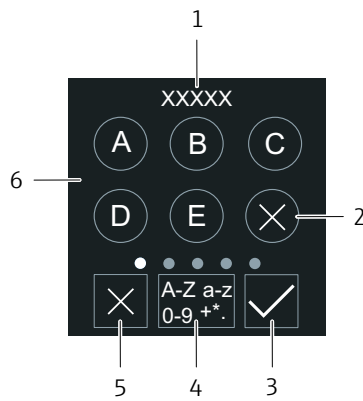
A0043008

- 1 设备状态
- 2 诊断响应及诊断代码
- 3 简要说明
- 4 打开补救措施

编辑界面

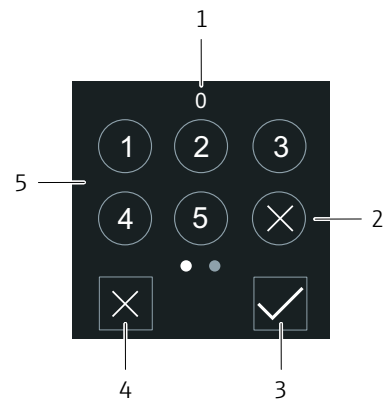
编辑器和菜单界面

文本编辑器用于输入字符。



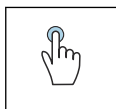
- 1 输入显示区
- 2 删除字符
- 3 确认输入
- 4 切换输入栏
- 5 取消编辑
- 6 输入栏

A0043020



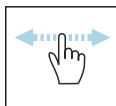
- 1 输入显示区
- 2 删除字符
- 3 确认输入
- 4 取消编辑
- 5 输入栏

A0043023



点击

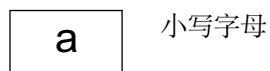
- 输入字符。
- 选择下一字符集。



左右滑动

显示下一页或上一页。

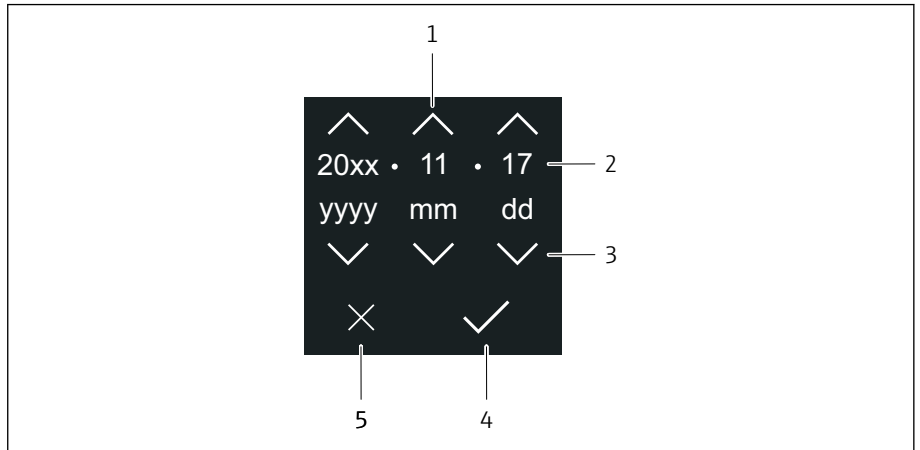
输入栏



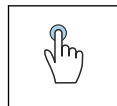
- 1 数字
- +*(特殊符号

日期

设备的所有日志功能均提供实时时钟。可以在此设置时间。



- 1 日期加 1
- 2 实际日期
- 3 日期减 1
- 4 确认设置
- 5 取消编辑



点击

- 进行设置。
- 确认设置。
- 取消编辑。


SmartBlue 应用程序

设备配备 Bluetooth 蓝牙接口，可以通过 SmartBlue app 操作和设置设备。因此，必须将 SmartBlue App 下载至终端设备。可以使用任意终端设备。

- 参考条件下，蓝牙有效距离为 20 m (65.6 ft)。
- 采用加密通信方式和保护密码防止未经授权的人员误操作设备。
- 可以关闭蓝牙功能。


<p>下载</p>	<p>Endress+Hauser SmartBlue App:</p> <ul style="list-style-type: none"> ▪ Google Playstore (Android 设备) ▪ iTunes Apple Shop (iOS 设备) <div style="display: flex; align-items: center;"> <div style="margin-right: 10px;">  </div> <div style="margin-right: 10px;">  </div> <div>  </div> </div>
<p>支持的功能</p>	<ul style="list-style-type: none"> ▪ 设置设备 ▪ 查看测量值、设备状态和诊断信息

下载 SmartBlue App:

1. 安装并启动 SmartBlue app。
 - ↳ 当前列表中显示所有可用设备。
列表中显示带设置位号的设备。缺省位号名为 **EH_**BB_XXYYZZ** (XXYYZZ = 前 6 位设备序列号)。
 2. Android 设备需要打开 GPS 定位功能 (IOS 设备无需打开)
 3. 在当前列表中选择设备。
 - ↳ 显示登录对话框。
-  出于节能原因, 如果设备没有供电单元供电, 每分钟仅在当前列表中显示 10 秒。
- 触摸现场显示单元 5 秒, 设备立即出现在当前列表中。
 - 信号强度最高的设备出现在当前列表顶部。

登录:

4. 输入用户名: **admin**
5. 输入初始密码: 设备的序列号。
 - ↳ 首次成功登录后, 显示更改密码提示信息。
6. 确认输入。
 - ↳ 显示主菜单。
7. 可选: 更改 Bluetooth®配对密码: System → Connectivity → Bluetooth configuration → Change Bluetooth password

 如果忘记密码, 可联系 Endress+Hauser 服务工程师。

通过 SmartBlue app 执行固件更新

必须事先将闪存文件上传至所需终端 (例如智能手机)。

1. 在 SmartBlue app 中打开系统。
2. 打开软件设置。
3. 打开固件更新。
 - ↳ 根据设置向导的指示更新固件。

7 系统集成

设备描述文件	58
HART 通信传输的测量变量	58

设备描述文件

版本信息

固件版本号	01.00.zz	<ul style="list-style-type: none"> 在《操作手册》封面上 在变送器铭牌上→ 变送器铭牌, 17 系统 → 信息 → 设备 → 固件版本号
固件版本发布日期	04.2021	-
制造商 ID	0x11	应用 → Communication → 信息 → 制造商 ID
设备类型 ID	0x71	应用 → Communication → 信息 → 设备 ID
HART 协议版本号	7	应用 → Communication → 信息 → HART 修订版本号
设备修订版本号	1	<ul style="list-style-type: none"> 在变送器铭牌上→ 变送器铭牌, 17 诊断信息 → 设备信息 → 设备修订版本号

调试软件

下表中列举了各类调试软件使用的设备描述文件及其获取途径。

操作方式: HART 通信	设备描述文件的获取途径
FieldCare	<ul style="list-style-type: none"> www.endress.com → 资料下载 CD 光盘 (联系 Endress+Hauser 当地销售中心) DVD 光盘 (联系 Endress+Hauser 当地销售中心)
DeviceCare	<ul style="list-style-type: none"> www.endress.com → 资料下载 CD 光盘 (联系 Endress+Hauser 当地销售中心) DVD 光盘 (联系 Endress+Hauser 当地销售中心)
<ul style="list-style-type: none"> Field Xpert SFX350 Field Xpert SFX370 	使用手操器的上传功能
AMS 设备管理器 (艾默生过程管理)	www.endress.com → 资料下载
SIMATIC PDM (西门子)	www.endress.com → 资料下载
475 手操器 (艾默生过程管理)	使用手操器的上传功能

HART 通信传输的测量变量

 技术参数 → 通信协议规范, 91

动态变量

出厂前, 下列测量变量 (HART 设备参数) 分配给动态变量。


第一动态变量 (PV)	体积流量
第二动态变量 (SV)	累积量 1
第三动态变量 (TV)	累积量 2
第四动态变量 (QV)	累积量 3

在**输出**子菜单中设置测量变量分配。

菜单路径

应用 → Communication → 输出

- 分配 PV
- 分配 SV
- 分配 TV
- 分配 QV

 测量变量分配和可用测量变量：参见《仪表功能描述》→ 6

设备参数

设备参数分配是固定不变的。最多可以传输 8 个设备参数。

- | | |
|---|--------|
| 0 | 体积流量 |
| 1 | 质量流量 |
| 2 | 电导率 |
| 6 | 电子模块温度 |
| 7 | 累加器 1 |
| 8 | 累加器 2 |
| 9 | 累加器 3 |

8 调试

安装后检查和连接后检查	62
IT 安全	62
设备的 IT 安全	62
开机	63
调试设备	64

安装后检查和连接后检查

调试设备前，确保已完成安装后检查和连接后检查：

- 安装后检查 → [安装后检查](#), 36
- 连接后检查 → [连接后检查](#), 48

IT 安全

必须按照《操作手册》说明安装和使用设备，否则，不满足质保条件。设备自带安装保护功能，防止意外更改设置。

IT 安全措施为设备及设备传输数据提供额外安全保护，必须操作员亲自遵照安全标准操作。

设备的 IT 安全

通过 Bluetooth 蓝牙访问设备

Bluetooth 蓝牙安全加密信号传输方式，通过 Fraunhofer 研究所测试。


- 必须首先安装 SmartBlue App，否则不支持 Bluetooth 蓝牙设备访问。
- 设备和智能手机或平板电脑间只能存在一个点对点连接。

通过 SmartBlue App 访问设备

设备提供两种访问权限（用户角色）：**操作员**用户角色和**维护**用户角色。设备出厂设置为**维护**用户角色。

如果未设置用户自定义访问密码（在输入访问密码参数中），使用缺省密码 **0000**，自动选择**维护**用户角色。设备设置不受写保护，允许随时修改参数。

如果已设置用户自定义访问密码（在输入访问密码参数中），所有参数均被写保护。只能以**操作员**用户角色访问设备。再次输入用户自定义访问密码时，进入**维护**用户角色。所有参数均可修改写入。

 详细信息参见《仪表功能描述》。

密码访问保护

通过下列方式设置设备参数的写访问权限：

- 用户自定义访问密码：
 - 禁止一切通过接口执行的设备参数写操作。
- 蓝牙配对密码：
 - 保护参数访问和连接权限（例如通过 Bluetooth 蓝牙接口将智能手机或平板电脑等操作终端连接到设备）。

密码使用注意事项

- 设备调试过程中必须重新设置设备出厂访问密码和蓝牙配对密码。
- 设置和管理设备访问密码和蓝牙配对密码时，请遵循安全密码通用准则。
- 用户应负责管理和正确使用设备访问密码和蓝牙配对密码。


写保护开关

写保护开关可以锁定整个操作菜单。这种情况下，不允许修改参数值。设备出厂时，写保护功能关闭。

写保护功能开启后的访问权限：

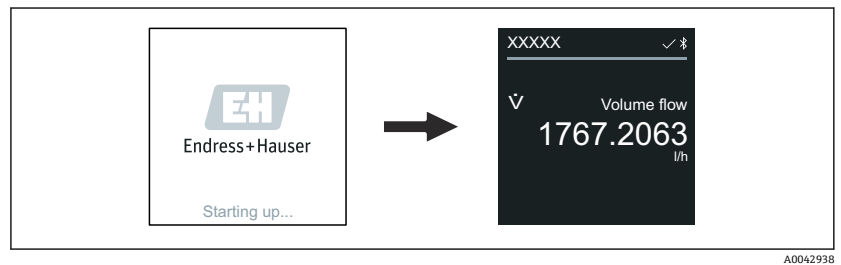
- 禁止：参数写操作
- 允许：参数读操作

通过显示单元背面的写保护开关开启写保护功能→ **硬件设置**, 47。

i 现场显示单元界面右上方显示  图标, 表示写保护功能开启。

开机

- ▶ 接通设备电源。
 - ↳ 现场显示单元从开机界面切换至操作显示界面。



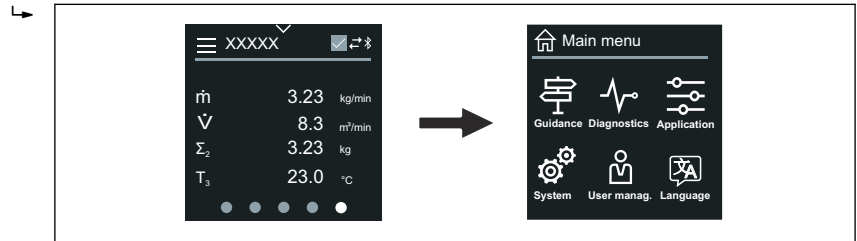
i 如果设备启动失败, 将显示相应错误信息→ **诊断和故障排除**, 70。

调试设备

现场操作

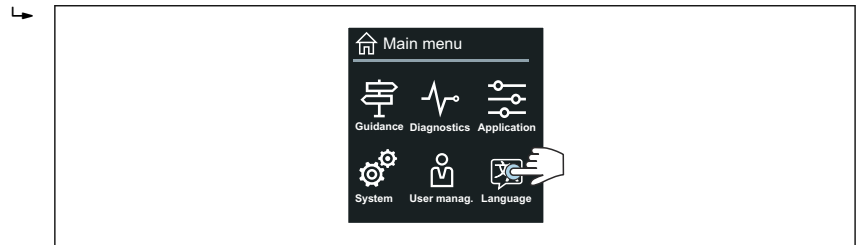
i 现场操作的详细信息: → 操作, 50

1. 点击“Menu”图标, 打开主菜单。



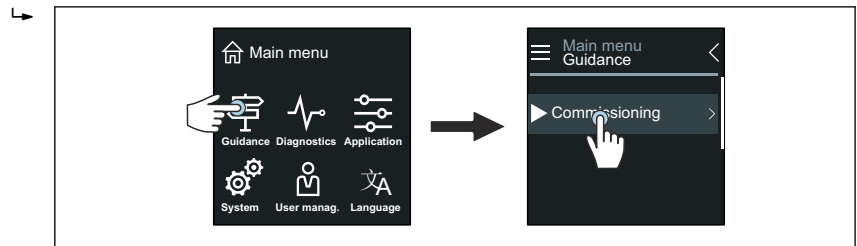
A0042939

2. 点击“Language”图标, 选择所需显示语言。



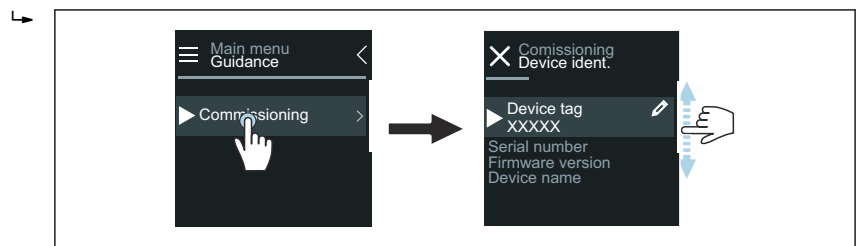
A0042940

3. 点击“Guidance”图标, 打开调试向导。



A0042941

4. 启动调试向导。



A0043018

5. 参照现场显示单元上的说明进行操作。

↳ **调试** 向导引导用户系统地完成设备调试所需的所有参数设置。

i 详细信息参见《仪表功能描述》。

SmartBlue App

i SmartBlue App 的详细信息 → **SmartBlue 应用程序**, 55。

将 SmartBlue App 连接至设备

1. 打开移动手持终端、平板电脑或智能手机的蓝牙功能。

2. 启动 SmartBlue App。
 - ↳ 当前列表中显示所有可用设备。
3. 选择所需设备。
 - ↳ SmartBlue App 显示设备登陆对话框。
4. 输入用户名: **admin**。
5. 输入密码: 设备序列号。序列号: → **变送器铭牌**, 图 17。
6. 确认输入信息。
 - ↳ SmartBlue App 连接设备, 显示主菜单。

打开“调试”向导

1. 点击**操作向导** 菜单, 打开**调试** 向导。
2. 参照现场显示单元上的说明进行操作。
 - ↳ **调试** 向导引导用户系统地完成设备调试所需的所有参数设置。

9 操作

查看设备锁定状态	68
HistoROM 智能数据管理	68

查看设备锁定状态

显示当前优先级最高的写保护。

菜单路径

“系统” 菜单 → 设备管理 → 锁定状态

参数概览和简要说明

参数	说明	用户界面
锁定状态	显示当前优先级最高的写保护。	<ul style="list-style-type: none"> ▪ 硬件锁定 ▪ 临时锁定

HistoROM 智能数据管理

设备提供 HistoROM 智能数据管理功能。HistoROM 智能数据管理功能可以保存、导入及导出设备参数和过程参数，确保操作及维修更加可靠、安全和高效。

数据备份

自动

关键设备参数（例如变送器和传感器参数）自动存储至 S+T-DAT 模块中。更换传感器后，设备接受用户自定义设置。设备可以立即正常测量。

手动

必须手动存储变送器参数（用户自定义设置）。

存储方式

	HistoROM 备份	S+T-DAT 模块
适用数据	<ul style="list-style-type: none"> ▪ 事件日志，例如诊断事件 ▪ 参数值备份记录 	<ul style="list-style-type: none"> ▪ 传感器参数，例如公称直径 ▪ 序列号 ▪ 标定参数 ▪ 设备设置，例如软件选项
存储位置	智能传感器电子模块（ISEM）中	传感器颈部的传感器接头中

数据传输

可以使用调试软件的导出功能将参数设置传输至其他设备。参数设置复制或保存在归档文件中。

10 诊断和故障排除

常规故障排除	70
通过 LED 指示灯标识诊断信息	71
现场显示单元上的诊断信息	73
FieldCare 或 DeviceCare 中的诊断信息	74
更改诊断信息	75
诊断信息概述	76
现有诊断事件	78
诊断信息列表	79
事件日志	79
设备复位	81

常规故障排除

现场显示单元

错误	可能的原因	补救措施
显示屏熄灭，无输出信号	供电电压与铭牌参数不一致。 电源极性错误。 连接电缆与接线端子间电气接触不良。 接线端子未正确安装在电子模块中。 电子模块故障。	正确接通电源。 正确连接极性。 ■ 检查电缆连接。 ■ 将电缆重新连接至接线端子。 ■ 检查接线端子。 ■ 将接线端子重新安装在电子模块中。 订购合适的备件。
显示屏熄灭，输出信号仍有效	显示屏对比度设置错误。 显示模块电缆接头安装错误。 现场显示单元故障。	根据环境条件调节显示屏对比度。 正确安装电缆接头。 订购合适的备件。
交替显示错误信息和操作显示界面	发生诊断事件。	采取合适的补救措施。
显示屏出现非设定语言显示，无法正确理解含义	显示语言设置为非本国语言。	设置所需显示语言。

仅针对分体型仪表

错误	可能的原因	补救措施
显示屏显示错误信息，无输出信号	电子模块与现场显示单元之间的电缆接头未正确安装。 电极电缆和供电电缆未正确插入。	正确安装电缆接头。 正确插入电极电缆和供电电缆。

输出信号

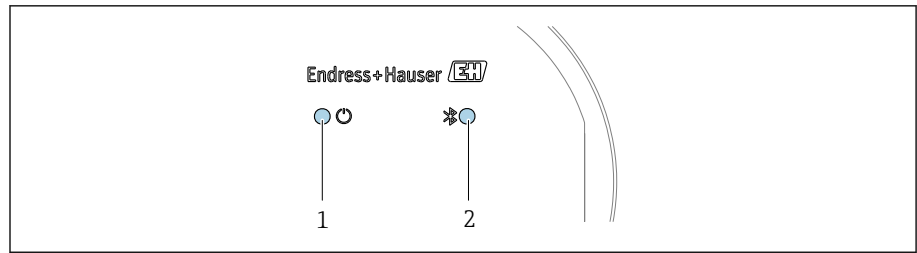
错误	可能的原因	补救措施
信号输出超出有效电流范围 (< 3.5 mA 或 > 23 mA)	电子模块故障。	订购合适的备件。
显示屏显示正确数值，输出信号错误 (仍在有效范围内)	设置错误。	■ 检查参数设置。 ■ 修正参数设置。
设备测量结果错误	■ 设置错误。 ■ 设备在设计技术规格参数之外工作。	■ 检查参数设置。 ■ 修正参数设置。 ■ 遵守规定的限定值要求。
无频率输出信号	设备采用无源频率输出。	遵照《操作手册》中的规定正确完成设备接线。

访问与通信

错误	可能的原因	补救措施
禁止参数写访问	参数写保护开启。	将现场显示单元上的写保护开关拨至 Off 位置。
	当前用户角色无访问权限。	<ol style="list-style-type: none"> 1. 检查用户角色。 2. 正确输入用户自定义访问密码。
不能进行 HART 通信	未安装通信电阻，或通信电阻大小不正确。	<ul style="list-style-type: none"> ▪ 通信电阻阻值不得小于 250 Ω。 ▪ 注意最大负载 → 输出信号, 89。 ▪ → 接线示例, 140
	<ul style="list-style-type: none"> ▪ Commubox 连接错误。 ▪ Commubox 设置错误。 ▪ Commubox 驱动程序未正确安装。 ▪ 计算机上的 USB 接口设置错误。 	参见 Commubox 的文档资料。  FXA195 HART: 《技术资料》TI00404F
设备不能通信	数据传输中。	等待，直至完成数据传输或当前操作。
SmartBlue App 不在当前列表中显示所需设备	<ul style="list-style-type: none"> ▪ 设备的蓝牙功能关闭。 ▪ 智能手机或平板电脑的蓝牙功能关闭。 	<ol style="list-style-type: none"> 1. 检查显示屏上是否显示蓝牙图标。 2. 打开设备的蓝牙功能。 3. 打开智能手机或平板电脑的蓝牙功能。
不能使用 SmartBlue App 操作设备	<ul style="list-style-type: none"> ▪ 无可用的蓝牙连接。 ▪ 设备已经连接至其他智能手机或平板电脑。 <ul style="list-style-type: none"> ▪ 输入密码错误。 ▪ 遗忘密码。 	<ol style="list-style-type: none"> 1. 检查是否有其他设备连接至 SmartBlue App。 2. 断开连接至 SmartBlue App 的其他设备。 <ol style="list-style-type: none"> 1. 正确输入密码。 2. 联系 Endress+Hauser 服务中心。
不能使用用户数据登陆至 SmartBlue App	设备首次投用。	<ol style="list-style-type: none"> 1. 输入初始密码（设备的序列号）。 2. 更改初始密码。
未连接服务接口	<ul style="list-style-type: none"> ▪ Commubox 驱动程序未正确安装。 ▪ 计算机上的 USB 接口设置错误。 	参见 Commubox 的文档资料。  FXA291 HART: 《技术资料》TI00405C

通过 LED 指示灯标识诊断信息

仪表型号（订购选项“显示；操作”，选型代号 H）



A0044231

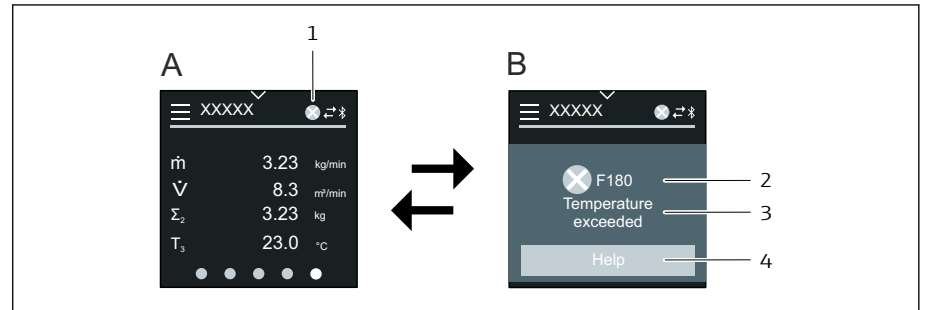
- 1 设备状态
- 2 蓝牙连接状态

LED 指示灯	状态	说明
1 设备状态 (正常工作)	熄灭	未接通电源
	绿色常亮	设备状态正常 无警告/故障/报警
	红色闪烁	发出警告
	红色常亮	发出报警
2 蓝牙连接状态	熄灭	蓝牙功能关闭
	蓝色常亮	蓝牙功能开启
	蓝色闪烁	数据传输中

现场显示单元上的诊断信息

诊断信息

现场显示单元交替显示故障（诊断信息）和操作显示界面。



A0042937

- A 报警状态显示
- B 诊断信息
- 1 诊断响应
- 2 状态信号
- 3 诊断响应及诊断代码
- 4 简要说明
- 5 打开补救措施

同时存在两个或多个诊断事件时，现场显示单元仅显示最高优先级的诊断信息。

i 在**诊断信息**菜单中打开发生的其他诊断事件：

- 通过参数
- 通过子菜单

状态信号

对诊断信息（诊断事件）的原因进行分类，状态信号提供设备的状态信息和可靠性信息。

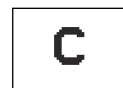
i 状态信号遵循 NAMUR NE107 标准分类：F = 故障、C = 功能检查、S = 超出规格参数、M = 需要维护、N = 无影响



A0013956

故障

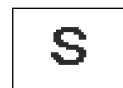
- 发生设备错误。
- 测量值不再有效。



A0013959

功能检查

设备处于服务模式（例如在仿真过程中）。



A0013958

超出规格参数

- 设备超出技术规格参数限定范围（例如超出过程温度范围）。
- 设备超出用户设定值（例如 20 mA 对应值参数对应的最大流量）。



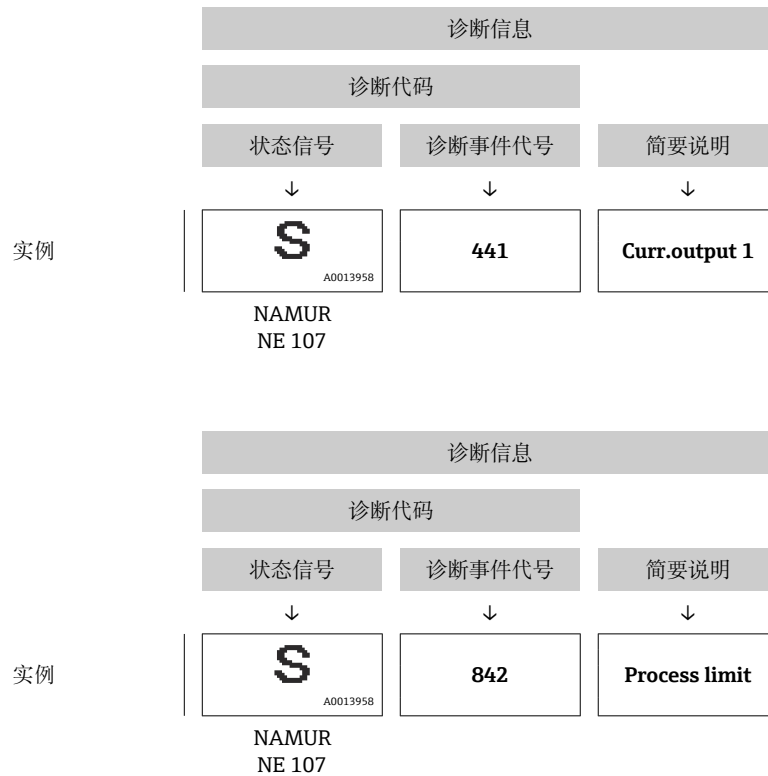
A0013957

需要维护

- 需要维护。
- 测量值仍然有效。

诊断信息

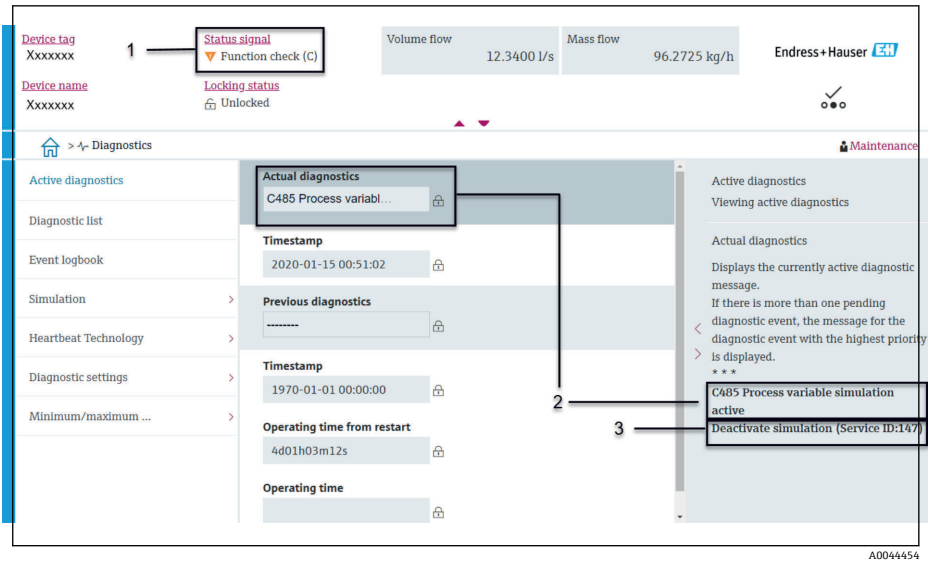
通过诊断信息可以识别故障。“简要说明”部分为用户提供故障信息。



FieldCare 或 DeviceCare 中的诊断信息

诊断响应方式

成功建立连接后，设备主界面显示故障。



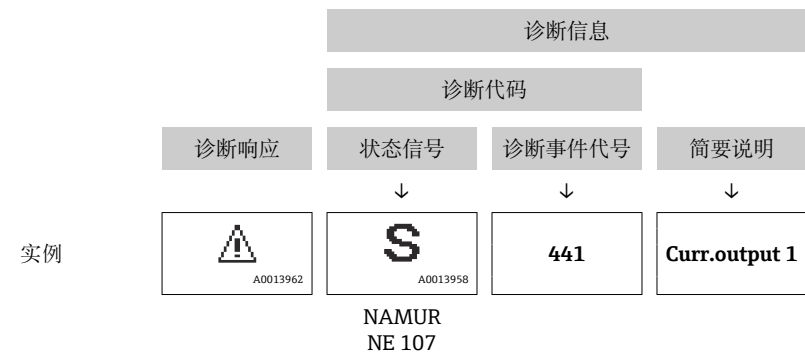
- 1 状态显示区，显示诊断响应和状态信号
- 2 诊断代码和简短说明
- 3 补救措施，显示服务 ID

i 在**诊断信息**菜单中打开发生的其他诊断事件：

- 通过参数
- 通过子菜单

诊断信息

通过诊断信息可以识别故障。“简要说明”部分为用户提供故障信息。对应诊断响应图标显示在开头位置。



更改诊断信息

接受状态信号

出厂时，每一条诊断信息均分配有一个特定的状态信号。用户可以在“**诊断设置**”子菜单中更改特定诊断信息的分配。

菜单路径

诊断信息 → 诊断设置

基于 HART 7 协议（浓缩状态）设置设备，确保符合 NAMUR NE107 标准。



故障

- 发生设备错误。
- 测量值不再有效。



功能检查

设备处于服务模式（例如在仿真过程中）。



超出规格参数

- 设备超出技术规格参数限定范围（例如超出过程温度范围）。
- 设备超出用户设定值（例如 20 mA 对应值参数对应的最大流量）。



需要维护

- 需要维护。
- 测量值仍然有效。

接受诊断响应

出厂时，每一条诊断信息均分配有一个特定的诊断响应。用户可以在**诊断设置**子菜单中更改特定诊断信息的分配。


菜单路径

诊断信息 → 诊断设置

可以将以下选项分配给诊断响应的诊断事件代号：

选项	说明
报警	<ul style="list-style-type: none"> ▪ 设备停止测量。 ▪ 输出信号和累加器均处于预设报警状态。 ▪ 触发诊断信息。 ▪ 切换至红色背光显示。
警告	<ul style="list-style-type: none"> ▪ 设备继续测量。 ▪ 输出信号和累加器不受影响。 ▪ 触发诊断信息。
仅在日志中记录	<ul style="list-style-type: none"> ▪ 设备继续测量。 ▪ 现场显示单元仅在事件日志子菜单（事件列表子菜单）中显示诊断消息，不会在操作显示界面上交替显示。
关	<ul style="list-style-type: none"> ▪ 忽略诊断事件。 ▪ 不触发或输入诊断信息。

诊断信息概述

 设备选配一个或多个应用软件包时，诊断信息数量和关联测量变量数量将增加。

诊断编号	简述	维修指导	状态信号 [出厂]	诊断行为 [出厂]
传感器诊断				
043	检测到传感器 1 回路短路	1. 检查传感器电缆和传感器 2. 执行心跳校验 3. 更换传感器电缆或传感器	S	Warning ¹⁾
082	数据存储不一致	1. 检查模块连接 2. 联系服务	F	Alarm
083	存储容量不一致	1. 重启仪表 2. 恢复 HistoROM S-DAT 备份(“仪表复位”参数) 3. 更换 HistoROM S-DAT	F	Alarm
168	检测到黏附	清洗测量管	M	Warning
169	电导率测量失败	1. 检查接地条件 2. 关闭电导率测量	M	Warning

诊断编号	简述	维修指导	状态信号 [出厂]	诊断行为 [出厂]
170	线圈电阻故障	检查环境温度和过程温度	F	Alarm
180	温度传感器故障	1. 检查传感器连接 2. 更换传感器电缆或传感器 3. 关闭温度测量	F	Warning
181	传感器连接故障	1. 检查传感器电缆和传感器 2. 执行心跳校验 3. 更换传感器电缆或传感器	F	Alarm
电子部件诊断				
201	电子部件错误	1. 重启设备 2. 联系服务工程师	F	Alarm
230	日期/时间错误	1. 更换 RTC 电池 2. 设置日期和时间	M	Warning ¹⁾
231	无日期/时间信息	1. 更换显示模块或连接电缆 2. 设置日期和时间	M	Warning ¹⁾
242	固件不兼容	1. 检查固件版本号 2. 刷新或更换电子模块	F	Alarm
252	模块不兼容	1. 检查电子模块 2. 检查是否使用了正确的电子模块 (例如 NEx、Ex) 3. 更换电子模块	F	Alarm
278	显示模块故障	更换显示模块	F	Alarm
283	存储容量不一致	1. 设备复位 2. 联系服务	F	Alarm
302	开启设备校验	设备校验中, 请稍后。	C	Warning ¹⁾
311	传感器电子部件(ISEM)故障	1. 请勿复位设备 2. 联系服务	M	Warning
331	模块 1 ... n 固件更新失败	1. 更新设备固件 2. 重启设备	F	Warning
372	传感器电子部件(ISEM)故障	1. 重启设备 2. 检查故障是否复现 3. 更换传感器电子模块(ISEM)	F	Alarm
373	传感器电子部件(ISEM)故障	联系服务部门	F	Alarm
376	传感器电子部件(ISEM)故障	1. 更换传感器电子模块(ISEM) 2. 关闭诊断信息	S	Warning ¹⁾
377	传感器电子部件(ISEM)故障	1. 开启空管检测 2. 检查非满管和安装方向 3. 检查传感器接线 4. 关闭诊断信息 377	S	Warning ¹⁾
378	电子模块供电电压错误	检查 ISEM 供电电压	F	Alarm
383	存储容量	1. 重启设备 2. 在“复位设备”参数中删除 T-DAT 3. 更换 T-DAT	F	Alarm
387	HistoROM 数据错误	联系服务机构	F	Alarm
配置诊断				
410	数据传输失败	1. 检查连接 2. 重新尝试数据传输	F	Alarm
412	下载中	下载进行中, 请等待	C	Warning
431	需要微调 1	重新标定	C	Warning


诊断编号	简述	维修指导	状态信号 [出厂]	诊断行为 [出厂]
437	设置不兼容	1. 重启设备 2. 联系服务工程师	F	Alarm
438	数据集不一致	1. 检查数据集文件 2. 检查设备设置 3. 上传和下载新设置	M	Warning
441	电流输出故障	1. 检查过程状态 2. 检查电流输出设置	S	Warning ¹⁾
442	频率输出故障	1. 检查过程 2. 检查频率输出设置	S	Warning ¹⁾
443	脉冲输出 1 故障	1. 检查过程 2. 检查脉冲输出设置	S	Warning ¹⁾
453	出现流量超量程	关闭强制归零	C	Warning
484	开启故障仿真模式	关闭仿真	C	Alarm
485	仿真过程变量	关闭仿真	C	Warning
491	开启电流输出 1 仿真	关闭仿真	C	Warning
492	打开频率输出仿真	取消频率输出仿真	C	Warning
493	开启脉冲输出仿真	取消脉冲输出仿真	C	Warning
494	打开开关量输出仿真	取消开关量输出仿真	C	Warning
495	开启诊断事件仿真	关闭仿真	C	Warning
511	ISEM 设置故障	1. 检查测量周期和集成时间 2. 检查传感器属性	C	Alarm
进程诊断				
832	传感器电子模块温度过高	降低环境温度	S	Warning ¹⁾
833	传感器电子模块温度过低	升高环境温度	S	Warning ¹⁾
834	过程温度过高	降低过程温度	S	Warning ¹⁾
835	过程温度过低	增高过程温度	S	Warning ¹⁾
842	过程变量超限	1. 减少过程变量 2. 检查应用 3. 检查传感器	S	Warning ¹⁾
937	传感器的对称性	1. 消除传感器附近的外部磁场 2. 关闭诊断信息	S	Warning ¹⁾
938	EMC 干扰	1. 检查 EMC 影响的环境条件 2. 关闭诊断信息	F	Alarm ¹⁾
944	监控失效	检查心跳自监控功能的过程条件	S	Warning
961	电极电压超限	1. 检查过程条件 2. 检查环境条件	S	Warning ¹⁾
962	空管	1. 执行满管调节 2. 执行空管调节 3. 关闭空管检测	S	Warning ¹⁾

1) 诊断操作可以更改。

现有诊断事件

当前诊断信息 子菜单显示当前诊断事件和上一个诊断事件。

诊断信息 → 当前诊断信息

 **诊断列表** 子菜单显示其他现有诊断事件。

诊断信息列表


诊断列表 子菜单最多同时显示五个诊断事件及关联诊断信息。同时存在五个以上的诊断事件时，现场显示单元仅显示最高优先级的诊断信息。

菜单路径

诊断信息 → 诊断列表

事件日志

查看事件日志

 仅可通过 FieldCare 或 SmartBlue App (Bluetooth 蓝牙通信) 查看事件日志。

诊断信息按时间先后顺序显示在**事件日志**子菜单中。

菜单路径

诊断信息 菜单 → **事件日志** 子菜单


按时间先后顺序最多可以显示 20 条事件信息。

事件历史包含：

- 诊断事件 → **诊断信息概述**, 76
- 信息事件 → **信息事件概述**, 79

除了发生时间，每个事件还分配有图标，显示事件是否已经发生或已经结束：

- 诊断事件
 - ☹: 事件发生
 - ☺: 事件结束
- 信息事件
 - ☹: 事件发生

 筛选事件信息：

筛选事件日志

事件日志 子菜单显示通过**筛选项**参数设置的事件消息类别。

菜单路径

诊断信息 → 事件日志 → 筛选项

筛选类别

- 全部
- 故障(F)
- 功能检查(C)
- 超出规格(S)
- 需要维护(M)
- 信息(I)

信息事件概述

信息事件仅显示在事件日志中。


信息编号	信息名称
I1000	----- (设备正常)
I1079	传感器已更改
I1089	上电
I1090	设置复位
I1091	设置已更改
I11036	日期/时间设置成功
I11167	重新同步日期/时间
I1137	显示模块已更换
I1151	历史记录复位
I1155	复位传感器电子模块温度
I1157	事件列表储存错误
I1256	显示: 访问状态已变更
I1335	固件已更改
I1351	空管检测调节失败
I1353	空管检测调节成功
I1397	现场总线: 访问状态已变更
I1398	CDI: 访问状态已变更
I1443	Build-up thickness not determined
I1444	设备校验成功
I1445	设备校验失败
I1459	I/O 模块校验失败
I1461	传感器校验失败
I1462	传感器电子模块校验失败
I1512	开始下载
I1513	下载完成
I1514	开始上传
I1515	上传完成
I1622	校准参数已更改
I1624	所有累加器归零
I1625	打开写保护
I1626	关闭写保护
I1629	CDI: 登录成功
I1632	显示: 登录失败
I1633	CDI: 登录失败
I1634	复位至工厂设置
I1635	复位至出厂设置
I1649	打开硬件写保护
I1650	关闭硬件写保护
I1712	收到新闪存文件
I1725	传感器电子模块(ISEM)已更改

设备复位

整机复位或复位至指定状态。

菜单路径

系统 → 设备管理 → 设备复位

选项	说明
复位至出厂设置	将用户自定义参数的缺省设置复位至用户自定义设置，所有其他参数复位至工厂设置。
仅复位基本参数设置	显示与否取决于仪表选型和设置。
重启设备	重启将 RAM 中存储参数复位至工厂设置（例如测量值）。设备设置保持不变。
恢复 S-DAT 备份	<p>恢复 S-DAT 中保存的数据。将电子模块中的数据恢复至 S-DAT 数据。显示与否取决于仪表选型和设置。</p> <p> 现场显示单元仅在报警状态下显示此选项。</p>

11 维护

维护任务	84
服务产品	84

维护任务

仪表免维护。未经 **Endress+Hauser** 服务中心事先同意，禁止擅自改装或修理仪表。建议定期检查仪表是否发生腐蚀、机械磨损和损坏。

外部清洁

清洁仪表时注意以下几点：

- 使用干燥或略微蘸湿的无绒布清洁仪表。
- 禁止使用尖锐物体或腐蚀性清洗液。
- 禁止使用高压蒸汽。

内部清洗

无需内部清洗。

服务产品

Endress+Hauser 提供多种设备维护服务，例如重新标定、维护服务或设备检测。

详细服务产品请咨询 **Endress+Hauser** 当地销售中心。

12 废弃

拆除设备	86
设备废弃	86

拆除设备

1. 切断设备电源。
2. 拆除所有连接电缆。

警告

过程条件危及人员安全!

- ▶ 穿戴合适的防护装备。
- ▶ 等待设备和管道冷却。
- ▶ 确保设备和管道已完全排空，处于常压状态。
- ▶ 如需要，用水彻底冲洗设备和管道。

3. 正确拆除设备。

设备废弃

警告

危险介质危及人员和环境安全!

- ▶ 确保设备和所有腔体中无危害人类健康或环境的介质残留，例如渗入缝隙或塑料释放的有害物质。



A0042336

为满足 2012 年 7 月 4 日欧洲议会和欧盟理事会 2012/19/EU 指令关于废弃电气和电子设备 (WEEE) 的要求，Endress+Hauser 产品均带图示图标，尽量避免将废弃电气和电子设备作为未分类城市垃圾废弃处置。

- 带此标志的设备不能列入未分类的城市垃圾处理。在满足适用条件的前提下，寄回 Endress+Hauser 废弃处置。
- 遵守适用联邦/国家法规。
- 正确分类和循环再使用设备部件。
- 安装部件材质概览：→ 材质, 103

13 技术参数

输入	88
输出	89
电源	92
电缆规格	94
性能参数	95
环境条件	97
过程条件	99
机械结构	101
现场显示	106
证书与认证	107
应用软件包	108

输入

测量变量

直接测量变量	体积流量（与感应电压成正比）
测量变量计算值	质量流量

量程比

大于 1000 : 1

测量范围

通常，流速范围在 $v = 0.01 \dots 10 \text{ m/s}$ ($0.03 \dots 33 \text{ ft/s}$) 时，可达到设计的测量精度。

电导率:

- $\geq 5 \mu\text{S/cm}$: 常规液体
- $\geq 20 \mu\text{S/cm}$: 去离子水

流量特征参数 (SI 单位)

公称口径		推荐流量 最小/最大满量程值 (v 约为 0.3 / 10 m/s)	电流输出满量程值 (v 约为 2.5 m/s)	工厂设置	
[mm]	[in]			脉冲值 (约为 2 个脉冲/秒)	小流量切除 (v 约为 0.04 m/s)
		[dm ³ /min]	[dm ³ /min]	[dm ³]	[dm ³ /min]
25	1	9 ... 300	75	0.5	1
40	1 ½	25 ... 700	200	1.5	3
50	2	35 ... 1100	300	2.5	5
65	-	60 ... 2000	500	5	8
80	3	90 ... 3000	750	5	12
100	4	145 ... 4700	1200	10	20

流量特征参数 (US 单位)

公称口径		推荐流量 最小/最大满量程值 (v 约为 0.3 / 10 m/s)	电流输出满量程值 (v 约为 2.5 m/s)	工厂设置	
[in]	[m1m]			脉冲值 (约为 2 个脉冲/秒)	小流量切除 (v 约为 0.04 m/s)
		[gal/min]	[gal/min]	[gal]	[gal/min]
1	25	2.5 ... 80	18	0.2	0.25
1 ½	40	7 ... 190	50	0.5	0.75
2	50	10 ... 300	75	0.5	1.25
-	65	16 ... 500	130	1	2
3	80	24 ... 800	200	2	2.5
4	100	40 ... 1250	300	2	4

输出

输出信号

输出选项

订购选项 020: 输出; 输入	输出选项
选型代号 B	<ul style="list-style-type: none"> ■ 4 ... 20 mA HART 电流输出 ■ 脉冲/频率/开关量输出

4...20 mA HART 电流输出

信号模式	通过接线端子分配选择: <ul style="list-style-type: none"> ■ 有源 ■ 无源
电流范围	设置选项: <ul style="list-style-type: none"> ■ 4 ... 20 mA NAMUR ■ 4 ... 20 mA US ■ 4 ... 20 mA ■ 固定电流
最大电流输出	21.5 mA
开路电压	< 28.8 V DC (有源信号)
最大输入电压	30 V DC (无源信号)
最大负载	400 Ω
分辨率	1 μA
阻尼时间	设置范围: 0 ... 999.9 s
可分配测量变量	<ul style="list-style-type: none"> ■ 关 ■ 体积流量 ■ 质量流量 ■ 电导率* ■ 噪声* ■ 信号电流上升时间* <p>* 显示与否取决于仪表选型和设置。</p>

脉冲/频率/开关量输出

功能	设置选项: <ul style="list-style-type: none"> ■ 脉冲输出 ■ 频率输出 ■ 开关量输出
类型	集电极开路: 无源
输入值	<ul style="list-style-type: none"> ■ 10.4 ... 30 V DC ■ 最大 140 mA
电压降	<ul style="list-style-type: none"> ■ ≤ 2 V DC @ 100 mA ■ ≤ 2.5 V DC @ 最大输入电流

脉冲输出	
脉冲宽度	设置范围: 0.05 ... 2 000 ms
最大脉冲率	10 000 Impulse/s
脉冲值	可设置
可分配测量变量	<ul style="list-style-type: none"> ■ 体积流量 ■ 质量流量

频率输出	
输出频率	可设置范围: 2 ... 10 000 Hz ($f_{\max} = 12\,500$ Hz)
阻尼时间	设置范围: 0 ... 999.9 s
通断比	1:1
可分配测量变量	<ul style="list-style-type: none"> ■ 关 ■ 体积流量 ■ 质量流量 ■ 电导率* ■ 噪声* ■ 信号电流上升时间* ■ 参考电极电势* <p>* 显示与否却决于仪表选型和设置。</p>

开关量输出	
开关响应	数字量, 导通或截止
开关延迟时间	设置范围: 0 ... 100 s
开关次数	无限制
可分配的功能参数	<ul style="list-style-type: none"> ■ OFF ■ ON ■ 诊断响应: <ul style="list-style-type: none"> ■ 报警 ■ 警告 ■ 报警和警告 ■ 限值: <ul style="list-style-type: none"> ■ 关 ■ 体积流量 ■ 质量流量 ■ 流速 ■ 电导率* ■ 校正电导率* ■ 累加器 1...3 ■ 流向监测 ■ 状态 <ul style="list-style-type: none"> ■ 空管检测 选项 (仅适用扩展型变送器) ■ 小流量切除 <p>* 显示与否却决于仪表选型和设置。</p>

报警信号

发生报警事件时的设备输出响应（故障模式）

HART

设备诊断	通过 HART 命令 48 读取设备状态
------	----------------------

4...20 mA 电流输出

4 ... 20 mA	选项: <ul style="list-style-type: none"> ▪ 最小值: 3.59 mA ▪ 最大值: 21.5 mA ▪ 自定义值: 3.59 ... 21.5 mA ▪ 实际值 ▪ 最近有效值
-------------	--

脉冲/频率/开关量输出

脉冲输出	选项: <ul style="list-style-type: none"> ▪ 实际值 ▪ 无脉冲
频率输出	选项: <ul style="list-style-type: none"> ▪ 实际值 ▪ 0 Hz ▪ 自定义值: 0 ... 12 500 Hz
开关量输出	选项: <ul style="list-style-type: none"> ▪ 当前状态 ▪ 开 ▪ 关

小流量切除

允许用户自定义小流量切除开关点。

电气隔离


输出信号相互电气隔离，且与接地端电气隔离。

通信协议规范

总线通信	HART 信号，叠加在 4...20 mA 电流输出上。
制造商 ID	0x11
设备类型 ID	0x71
HART 协议版本号	7
设备描述文件 (DTM、DD)	详细信息和文件登陆以下网址查询: www.endress.com
HART 负载	最小 250 Ω
系统集成	HART 通信传输的测量变量

电源

接线端子分配

 粘贴标签上显示接线端子分配。

有效接线端子分配组合方式如下：

4...20 mA HART 电流输出（有源信号）和脉冲/频率/开关量输出

电源		输出 1				输出 2	
1 (+)	2 (-)	26 (+)	27 (-)	24 (+)	25 (-)	22 (+)	23 (-)
L/+	N/-	4...20 mA HART 电流输出（有源信号）		-		脉冲/频率/开关量输出（无源信号）	

4...20 mA HART 电流输出（无源信号）和脉冲/频率/开关量输出

电源		输出 1				输出 2	
1 (+)	2 (-)	26 (+)	27 (-)	24 (+)	25 (-)	22 (+)	23 (-)
L/+	N/-	-		4...20 mA HART 电流输出（无源信号）		脉冲/频率/开关量输出（无源信号）	

供电电压

订购选项“电源”	端子电压		频率范围
选型代号 D	24 V DC	-20 ... +30 %	-
选型代号 E	100 ... 240 V AC	-15 ... +10 %	50/60 Hz, ±5 Hz
选型代号 I	24 V DC	-20 ... +30 %	-
	100 ... 240 V AC	-15 ... +10 %	50/60 Hz, ±5 Hz
选型代号 M , 非防爆场合	24 V DC	-20 ... +30 %	-
	100 ... 240 V AC	-15 ... +10 %	50/60 Hz, ±5 Hz

功率消耗

- 变送器：最大 10 W（有功功率）
- 启动电流：最大 36 A（< 5 ms），符合 NAMUR NE 21 标准

电流消耗

- 最大 400 mA（24 V）
- 最大 200 mA（110 V, 50/60 Hz; 230 V, 50/60 Hz）

电源故障

- 累加器停止累积，保持最近一次测量值。
- 设备设置保持不变。
- 储存错误信息（包括总运行小时数）。

接线端子

压簧式接线端子

- 适用于线芯电缆，或安装有线鼻子的线芯电缆。
- 导线横截面积为 0.2 ... 2.5 mm² (24 ... 12 AWG)。

电缆入口

- 缆塞: M20 × 1.5, 适用电缆直径范围 6 ... 12 mm (0.24 ... 0.47 in)
- 螺纹电缆入口:
 - NPT ½"
 - G ½"、G ½" Ex d
 - M20

过电压保护

供电电压波动	→ 供电电压, 92
过电压保护等级	II 级过电压保护
短时间暂态过电压	电缆和中性线之间的电压不超过 1200 V, 持续时间不超过 5 秒
长时间暂态过电压	电缆对地电压不超过 500 V

电缆规格

连接电缆要求

电气安全

遵守适用国家法规。

允许温度范围

- 遵守当地安装指南要求。
- 电缆必须满足最低允许温度和最高允许温度要求。

供电电缆（包括内部接地端连接导线）

- 使用标准安装电缆即可。
- 遵照适用国家准则和法规进行接地。

信号电缆

- 4 ... 20 mA HART 电流输出
建议使用屏蔽电缆，遵守工厂内部接地规范。
- 脉冲/频率/开关量输出：
标准安装电缆

接地电缆要求

铜线，横截面积至少为 6 mm² (0.0093 in²)

连接电缆要求

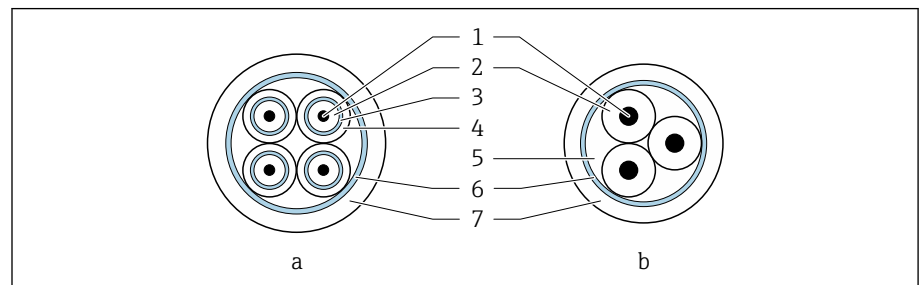


图 9 电缆横截面

- a 电极电缆
- b 供电电缆
- 1 线芯
- 2 线芯绝缘层
- 3 线芯屏蔽层
- 4 线芯护套
- 5 线芯加强层
- 6 电缆屏蔽层
- 7 外护套

i 铠装连接电缆

用户可以向 Endress+Hauser 订购带增强金属织网屏蔽层的铠装电缆，适用场合如下：

- 电缆直接埋地使用时
- 存在动物啃咬风险时
- 使用防护等级低于 IP68 的仪表时

电极电缆

设计	3 × 0.38 mm ² (20 AWG), 带通用铜织网屏蔽层 (∅ ~9.5 mm (0.37 in)) , 独立屏蔽线芯
导线电阻	≤ 50 Ω/km (0.015 Ω/ft)
电容 (线芯/屏蔽层)	≤ 420 pF/m (128 pF/ft)
电缆长度	取决于介质电导率, 不超过 200 m (656 ft)
电缆长度 (可订购长度)	5 m (15 ft)、10 m (30 ft)、20 m (60 ft)或其他长度 (不超过 200 m (656 ft)) 铠装电缆: 定制长度 (不超过 200 m (656 ft))
工作温度	-20 ... +80 °C (-4 ... +176 °F)

供电电缆

设计	3 × 0.38 mm ² (20 AWG), 带通用铜织网屏蔽层 (∅ ~9.5 mm (0.37 in)) , 独立屏蔽线芯
导线电阻	≤ 37 Ω/km (0.011 Ω/ft)
电容 (线芯/屏蔽层)	≤ 120 pF/m (37 pF/ft)
电缆长度	取决于介质电导率, 不超过 200 m (656 ft)
电缆长度 (可订购长度)	5 m (15 ft)、10 m (30 ft)、20 m (60 ft)或其他长度 (不超过 200 m (656 ft)) 铠装电缆: 定制长度 (不超过 200 m (656 ft))
工作温度	-20 ... +80 °C (-4 ... +176 °F)
电缆绝缘性能测试电压	≤ 1433 V AC rms (50/60 Hz), 或 ≥ 2026 V DC

性能参数

参考操作条件

- 测量误差符合 ISO 20456:2017 标准
- 测量条件 (典型值) : 水, +15 ... +45 °C (+59 ... +113 °F), 0.5 ... 7 bar (73 ... 101 psi)
- 符合校准规格参数的要求
- 在 ISO 17025 溯源认证的标准装置上测定测量精度

 使用 Applicator 选型软件计算测量误差 → 服务专用附件, 135


最大测量误差

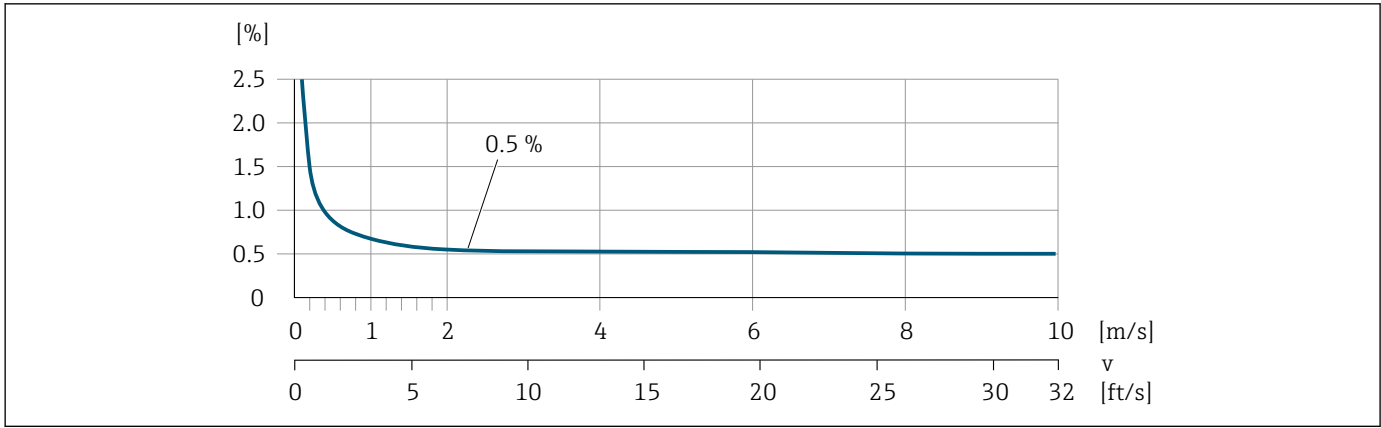
o.r. o.r. = 读数值的

参考操作条件下的误差限值

体积流量

±0.5 % o.r. ±1 mm/s (±0.04 in/s)

 在指定范围内, 供电电压波动不影响测量结果。



A0032055

输出精度

电流输出	$\pm 5 \mu\text{A}$
脉冲/频率输出	最大 ± 100 ppmo.r. (在整个环境温度范围内)

重复性

体积流量	最大 ± 0.1 %o.r. ± 0.5 mm/s (0.02 in/s)
------	---


环境温度的影响

电流输出	温度系数不超过 $1 \mu\text{A}/^\circ\text{C}$
脉冲/频率输出	无其他影响。测量精度中已考虑脉冲/频率输出。

环境条件

环境温度范围

变送器	-40 ... +60 °C (-40 ... +140 °F)
现场显示单元	-20 ... +60 °C (-4 ... +140 °F) 如果超出上述温度范围，显示单元可能无法正常工作。
传感器	-20 ... +60 °C (-4 ... +140 °F)
内衬	禁止超出内衬的允许温度范围。

 环境温度和介质温度的相互关系 → 介质温度范围, 99

储存温度

储存温度取决于变送器和传感器的工作温度范围。

相对湿度

设备可以安装在户外及室内使用，允许相对湿度为 5 ... 95%。

工作海拔高度

符合 EN 61010-1 标准

- 无过电压保护单元: ≤ 2 000 m
- 带过电压保护单元: >2 000 m

防护等级

变送器	<ul style="list-style-type: none"> ▪ IP66/67, Type 4X 外壳，允许在污染等级 4 级的工况下使用 ▪ 外壳打开: IP20, Type 1 外壳，允许在污染等级 2 级的工况下使用
传感器	IP66/67, Type 4X 外壳，允许在污染等级 4 级的工况下使用

抗冲击性和抗振性

一体型仪表

正弦波振动	2 ... 8.4 Hz	3.5 mm (峰值)
	8.4 ... 2 000 Hz	1 g (峰值)
宽带随机振动	10 ... 200 Hz	0.003 g ² /Hz
	200 ... 2 000 Hz	0.001 g ² /Hz (1.54 g rms)
半正弦波冲击	6 ms 30 g	

冲击

粗处理冲击，符合 IEC 60068-2-31 标准。

分体式仪表（传感器）

正弦波振动 ■ 符合 IEC 60068-2-6 标准 ■ 每个轴向 20 次	2 ... 8.4 Hz	7.5 mm (峰值)
	8.4 ... 2 000 Hz	1 g (峰值)
宽带随机振动 ■ 符合 IEC 60068-2-6 标准 ■ 每个轴向持续 120 分钟	10 ... 200 Hz	0.01 g ² /Hz
	200 ... 2 000 Hz	0.003 g ² /Hz (2.7 g rms)
半正弦波冲击 ■ 符合 IEC 60068-2-6 标准 ■ 正负方向上各 3 次冲击	6 ms 50 g	

冲击

粗处理冲击，符合 IEC 60068-2-31 标准。

电磁兼容性 (EMC)

符合 IEC/EN 61326 标准和 NAMUR NE 21 标准。



详细信息参见符合性声明

过程条件

介质温度范围

0 ... +60 °C (+32 ... +140 °F)

电导率

最小电导率:

- 5 $\mu\text{S}/\text{cm}$: 常规液体
- 20 $\mu\text{S}/\text{cm}$: 去离子水

介质电导率低于 20 $\mu\text{S}/\text{cm}$ 时, 必须满足下列基本条件:

- 介质电导率低于 20 $\mu\text{S}/\text{cm}$ 时, 建议选择订购选项 013 “功能”, 选型代号 D “扩展型变送器”和高输出信号阻尼时间。
- 遵守最大允许电缆长度要求 (L_{max})。连接电缆长度取决于介质电导率。
- 介质电导率不小于 20 $\mu\text{S}/\text{cm}$ 时, 订购选项 013 “功能”, 选型代号 A “标准型变送器”, 空管检测 (EPD) 开启。
- 订购选项 013 “功能”, 选型代号 A “标准型变送器” (分体式), $L_{\text{max}} > 20$ m 时无法开启空管检测。

i 请注意, 使用分体型仪表时, 最小电导率要求与电缆长度相关。

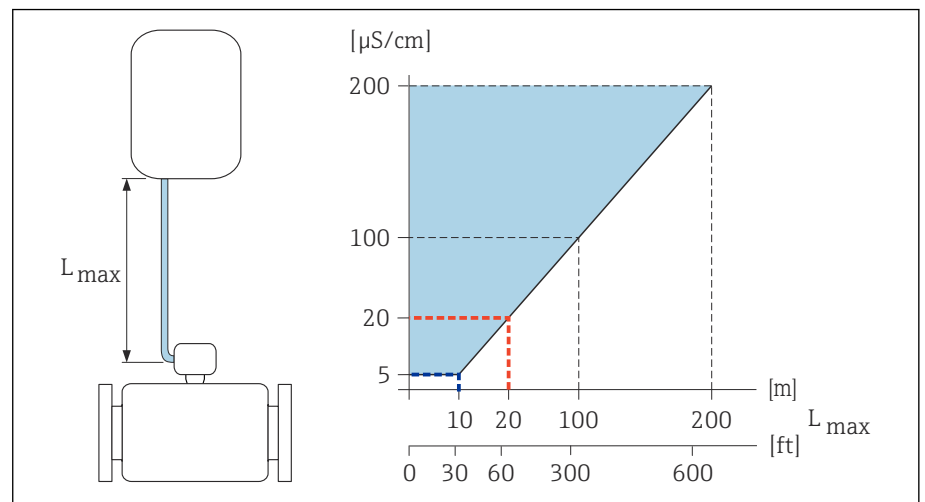


图 10 允许连接电缆长度

彩色区域 = 允许电缆长度范围

L_{max} = 连接电缆长度 ([m] ([ft]))

[$\mu\text{S}/\text{cm}$] = 介质电导率

红线 = 订购选项 013 “功能”, 选型代号 A “标准型变送器”

蓝线 = 订购选项 013 “功能”, 选型代号 D “扩展型变送器”

限流值

传感器公称口径取决于管道口径和介质流速。

i 缩小传感器公称口径可以增大介质流速。

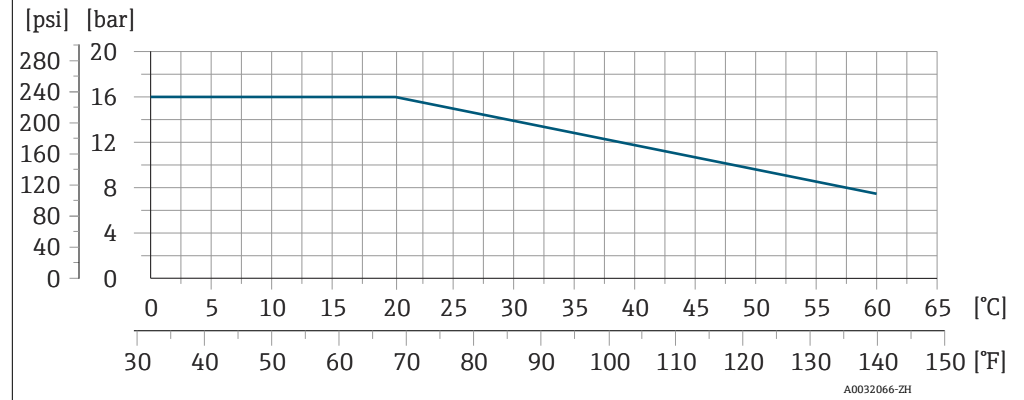
2 ... 3 m/s (6.56 ... 9.84 ft/s)	理想介质流速
$v < 2$ m/s (6.56 ft/s)	适用磨损性介质, 例如陶土、石灰石、矿浆
$v > 2$ m/s (6.56 ft/s)	适用粘附性介质, 例如污水污泥

温度-压力关系

允许过程压力

EN 1092-1 固定法兰
ASME B16.5 固定法兰
JIS B2220 固定法兰

不锈钢



密闭压力

测量管: 0 mbar abs. (0 psi abs.), 介质温度不超过+60 °C (+140 °F)时

压损

- 传感器安装在相同口径的管道上无压损。
- 使用转接头时的压损 → 转接管, 30

机械结构

重量

重量参数均针对法兰型仪表（标准压力等级）。

重量参数为参考值。对于不同压力等级的法兰和仪表设计，实际重量可能小于表格列举参数。

分体型仪表的变送器

- 聚碳酸酯外壳：1.4 kg (3.1 lbs)
- 铝外壳：2.4 kg (5.3 lbs)

分体型仪表的传感器

铝材传感器接线盒：参见下表。

一体型仪表

重量（国际单位）

DN		重量
[mm]	[in]	[kg]
25	1	3.20
40	1½	3.80
50	2	4.60
65	–	5.40
80	3	6.40
100	4	9.10

重量（美制单位）

DN		重量
[mm]	[in]	[lbs]
25	1	7
40	1½	8
50	2	10
65	–	12
80	3	14
100	4	20

分体型仪表

重量（国际单位）

DN		重量
[mm]	[in]	[kg]
25	1	2.5
40	1½	3.1
50	2	3.9
65	–	4.7
80	3	5.7
100	4	8.4

重量 (美制单位)

DN		重量
[mm]	[in]	[kg]
25	1	6
40	1½	7
50	2	9
65	-	10
80	3	13
100	4	19

测量管规格

夹持式安装

EN (DIN), 压力等级 PN16

DN		安装螺栓			定心套筒 长度		测量管 内径	
[mm]	[in]		[mm]	[in]	[mm]	[in]	[mm]	[in]
25	1	4 × M12 ×	145	5.71	54	2.13	24	0.94
40	1½	4 × M16 ×	170	6.69	68	2.68	38	1.50
50	2	4 × M16 ×	185	7.28	82	3.23	50	1.97
65 ¹⁾	-	4 × M16 ×	200	7.87	92	3.62	60	2.36
65 ²⁾	-	8 × M16 ×	200	7.87	- ³⁾	-	60	2.36
80	3	8 × M16 ×	225	8.86	116	4.57	76	2.99
100	4	8 × M16 ×	260	10.24	147	5.79	97	3.82

- 1) EN (DIN) 法兰: 4 孔→带定心套筒
- 2) EN (DIN) 法兰: 8 孔→无定心套筒
- 3) 无需使用定心套筒。仪表通过传感器外壳直接对中。

ASME, 压力等级 Cl. 150

DN		安装螺栓			定心套筒 长度		测量管 内径	
[mm]	[in]		[mm]	[in]	[mm]	[in]	[mm]	[in]
25	1	4 × UNC ½" ×	145	5.70	- ¹⁾	-	24	0.94
40	1½	4 × UNC ½" ×	165	6.50	-	-	38	1.50
50	2	4 × UNC 5/8" ×	190.5	7.50	-	-	50	1.97
80	3	8 × UNC 5/8" ×	235	9.25	-	-	76	2.99
100	4	8 × UNC 5/8" ×	264	10.4	147	5.79	97	3.82

- 1) 无需使用定心套筒。仪表通过传感器外壳直接对中。

JIS, 压力等级 10K

DN		安装螺栓			定心套筒 长度		测量管 内径	
[mm]	[in]		[mm]	[in]	[mm]	[in]	[mm]	[in]
25	1	4 × M16 ×	170	6.69	54	2.13	24	0.94
40	1 ½	4 × M16 ×	170	6.69	68	2.68	38	1.50
50	2	4 × M16 ×	185	7.28	- ¹⁾	-	50	1.97
65	-	4 × M16 ×	200	7.87	-	-	60	2.36
80	3	8 × M16 ×	225	8.86	-	-	76	2.99
100	4	8 × M16 ×	260	10.24	-	-	97	3.82

1) 无需使用定心套筒。仪表通过传感器外壳直接对中。

螺纹连接**EN (DIN), 压力等级 PN16**

DN		螺纹连接	扳手尺寸 长度		测量管 内径	
[mm]	[in]		[mm]	[in]	[mm]	[in]
25	1	G 1"	28	1.1	24	0.94
40	1 ½	G 1 ½"	50	1.97	38	1.50
50	2	G 2"	60	2.36	50	1.97

ASME, 压力等级 Cl. 150

DN		螺纹连接	扳手尺寸 长度		测量管 内径	
[mm]	[in]		[mm]	[in]	[mm]	[in]
25	1	NPT 1"	28	1.1	24	0.94
40	1 ½	NPT 1 ½"	50	1.97	38	1.50
50	2	NPT 2"	60	2.36	50	1.97

材质**变送器外壳**

订购选项“外壳”

- 选型代号 A: 铝, 带铝合金 AlSi10Mg 涂层
- 选型代号 M: 聚碳酸酯

窗口材质

- 订购选项“外壳”, 选型代号 A: 玻璃
- 订购选项“外壳”, 选型代号 M: 聚碳酸酯

传感器接线盒

订购选项“传感器接线盒”

选型代号 A: 铝, 带铝合金 AlSi10Mg 涂层

缆塞和电缆入口	
M20 × 1.5 缆塞	塑料
接头, 适用于 G ½"或 NPT ½"内螺纹电缆入口	镀镍黄铜
分体型仪表的连接电缆	
	电极电缆和供电电缆: PVC 电缆, 带铜网屏蔽层
传感器外壳	
	铝, 带铝合金 AlSi10Mg 涂层
测量管	
	聚酰胺
内衬	
	聚酰胺
电极	
	不锈钢: 1.4435 (316L)
密封圈	
	符合 DIN EN 1514-1 Form IBC 标准
过程连接	
EN 1092-1 (DIN 2501) 法兰	1.4301/304
ASME B16.5 法兰	1.4301/304
JIS B2220 法兰	1.4301/304
DIN ISO 228 G 外螺纹接头	1.4301/304
ASME B1.20 NPT 外螺纹接头	1.4301/304
附件	
防护罩	不锈钢 1.4404 (316L)
管装套件	不锈钢 1.4301 (304)
墙装套件	不锈钢 1.4301 (304)

安装螺栓

拉伸强度

- 镀锌钢安装螺栓: 强度等级 5.6 或 5.8
- 不锈钢安装螺栓: 强度等级 A2-70

配套电极

标准电极:
测量电极

过程连接

- EN 1092-1 (DIN 2501) 法兰
- ASME B16.5 法兰
- JIS B2220 法兰
- DIN ISO 228 G 外螺纹接头
- ASME B1.20 NPT 外螺纹接头

现场显示

操作理念

操作方法	<ul style="list-style-type: none"> 使用现场显示单元的触摸屏操作。 使用 SmartBlue App 操作。
菜单结构	<p>针对用户特定测量任务的操作菜单结构:</p> <ul style="list-style-type: none"> 诊断信息 应用 系统 操作向导 显示语言
仪表调试	<ul style="list-style-type: none"> 引导式调试菜单 (调试 向导)。 引导式菜单, 内置各个功能参数的简要说明。
操作可靠	<ul style="list-style-type: none"> 本地语言操作。 设备和 SmartBlue App 基于同一操作原理工作。 参数写保护功能 如果更换电子模块, T-DAT 作为设备的备份储存单元, 直接传输仪表参数设置。仪表储存单元中存储有过程参数、设备参数和事件日志。无需重新设置仪表。
诊断响应	<p>高效诊断, 提升了测量稳定性:</p> <ul style="list-style-type: none"> 使用现场显示单元 SmartBlue App 查询故障排除方法。 提供多种仿真选项。 保存已发生事件的日志。

操作方式

现场显示单元	 <p>A0042957</p> <p>显示屏:</p> <ul style="list-style-type: none"> LCD 液晶触摸显示屏 根据仪表安装方向, 显示屏自动调节方位。 设置测量变量和状态变量的显示格式。 <p>操作部件:</p> <ul style="list-style-type: none"> 触控显示屏 允许在防爆区中操作现场显示单元。
SmartBlue App	<ul style="list-style-type: none"> SmartBlue App 允许用户运行设备并进行操作。 Bluetooth 蓝牙无线操作。 无需安装驱动程序。 可以安装在移动终端设备、平板电脑和智能手机上使用。 即使安装在操作困难位置或在防爆区中, 也能安全便捷地访问设备。 20 m (65.6 ft) 蓝牙配对半径。 安全的加密数据传输方式。 在仪表调试和维护过程不会发生数据丢失。 可获得实时诊断信息和过程信息。

调试软件

调试软件	操作设备	接口	附加信息
DeviceCare SFE100	<ul style="list-style-type: none"> ▪ 笔记本电脑 ▪ 个人计算机 ▪ 平板电脑, 需安装 Microsoft Windows 操作系统 	<ul style="list-style-type: none"> ▪ CDI 服务接口 ▪ 总线接口 	《推广彩页》IN01047S
FieldCare SFE500	<ul style="list-style-type: none"> ▪ 笔记本电脑 ▪ 个人计算机 ▪ 平板电脑, 需安装 Microsoft Windows 操作系统 	<ul style="list-style-type: none"> ▪ CDI 服务接口 ▪ 总线接口 	《操作手册》BA00027S 和 BA00059S
SmartBlue App	<ul style="list-style-type: none"> ▪ iOS 设备: iOS9.0 或更高版本 ▪ Android 设备: Android 4.4 KitKat 或更高版本 	Bluetooth 蓝牙接口	Endress+Hauser SmartBlue App: <ul style="list-style-type: none"> ▪ Google Playstore (Android 设备) ▪ iTunes Apple Shop (iOS 设备)
Device Xpert	Field Xpert SFX 100/350/370 手操器	HART 总线接口	《操作手册》BA01202S

证书与认证

非防爆认证

- cSAus
- EAC
- UK
- KC

压力设备指令

- CRN
- PED Cat. II/III

饮用水认证

- ACS
- KTW/W270
- NSF 61
- WRAS BS 6920

HART 认证

设备成功通过现场通信组织认证。测量系统完全符合以下标准的要求:

- HART 7 认证
- 设备可以与其他制造商生产的认证设备配套使用 (互可操作性)。

无线电认证

设备通过无线电认证。

其他标准和准则

- IEC/EN 60529
外壳防护等级 (IP 等级)
- IEC/EN 60068-2-6
环境试验: 试验方法 - 试验 Fc: 振动 (正弦)
- IEC/EN 60068-2-31
环境试验: 试验方法 - 试验 Ec: 粗处理冲击 (主要用于设备型试样)

- IEC/EN 61010-1
测量、控制和实验室用电气设备的安全性要求 第 1 部分：通用要求。
- CAN/CSA-C22.2 No. 61010-1-12
测量、控制和实验室用电气设备的安全性要求 第 1 部分：通用要求。
- IEC/EN 61326
电磁发射符合 A 类要求。电磁兼容性 (EMC 要求)
- ANSI/ISA-61010-1 (82.02.01)
测量、控制和实验室用电气设备的安全性要求 第 1 部分：通用要求。
- NAMUR NE 21
工业过程和实验室控制设备的电磁兼容性 (EMC) 。
- NAMUR NE 32
现场电源故障和微处理控制器故障时的数据保留。
- NAMUR NE 43
带模拟量输出信号的数字变送器故障信号水平标准。
- NAMUR NE 53
带数字式电子插件的现场设备和信号处理设备的操作软件。
- NAMUR NE 105
通过现场设备设计软件集成现场总线设备规范。
- NAMUR NE 107
现场型设备的自监控和自诊断。
- NAMUR NE 131
标准应用中现场型设备的要求。
- ETSI EN 300 328
欧洲无线标准，用于评估 2.4 GHz 频段范围内运行的宽带传输系统和设备的无线电频谱。
- EN 301489
无线 CE 认证标准，电磁兼容性和无线电频谱管理 (ERM) 。

应用软件包

用途

提供多种应用软件包，增强仪表功能。应用软件包有助于解决安全问题或满足实际应用要求。

应用软件包可以随仪表一同订购，也可以日后向 Endress+Hauser 单独订购。具体订货号请咨询 Endress+Hauser 当地销售中心，或登陆 Endress+Hauser 公司网站的产品主页查询：www.endress.com。

心跳自校验和心跳自监测

心跳自校验

可用性取决于仪表具体订购选项。

满足 DIN ISO 9001:2008 章节 7.6 a 溯源认证要求“监视和测量设备的控制”：

- 无需中断过程即可对已安装点进行功能测试
- 按需提供溯源校验结果，包括报告
- 通过现场操作或其他操作界面简单进行测试。
- 清晰的测量点评估（通过/失败），在制造商规格范围内具有较高的测试覆盖率
- 基于操作员风险评估延长标定间隔时间

心跳自监测

可用性取决于仪表具体订购选项。

心跳自监测功能向外部监测系统连续提供测量原理特征参数监控数据，用于预防维护或过程分析。此类参数有助于操作员：

- 得出结论：使用此类数据和有关过程影响因素（例如腐蚀、磨损、粘附等）在一段时间内对测量性能所产生影响的其他信息。
- 及时服务调度
- 监控过程质量或产品质量，例如气穴。

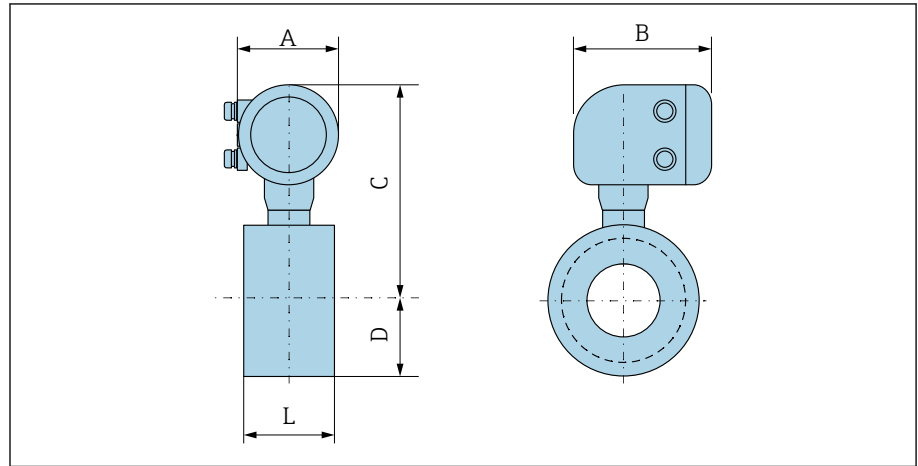
14 外形尺寸 (国际单位)

一体型仪表	112
夹持式安装	112
螺纹连接	113
分体型仪表	114
分体型仪表的变送器	114
分体型仪表的传感器	115
法兰连接	117
EN 1092-1 法兰: PN 16	117
ASME B16.5 法兰: Cl. 150	118
JIS B2220 法兰: 10K	119
接头	120
ISO 228 外螺纹接头	120
ASME B1.20.1 外螺纹接头	120
附件	121
防护罩	121

一体型仪表

夹持式安装

订购选项“外壳”，选型代号 A“一体型；铝，带涂层”



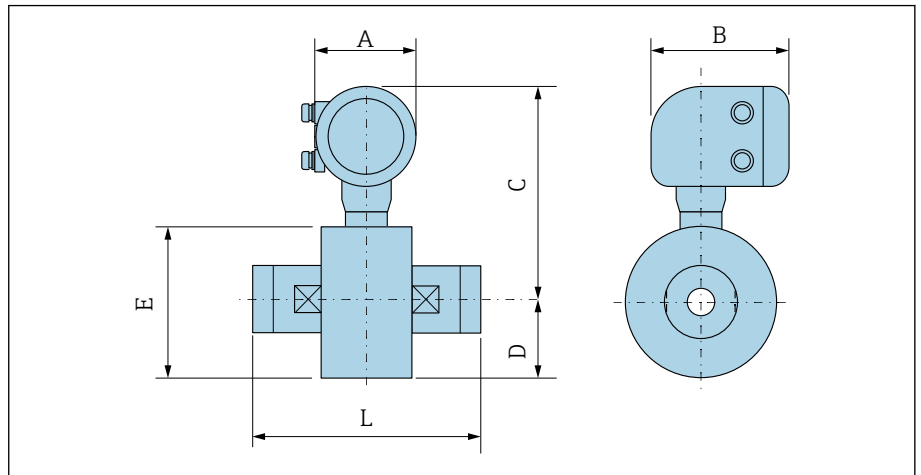
A0046005

DN		A ¹⁾	B	C	D	L
[mm]	[in]	[mm]	[mm]	[mm]	[mm]	[mm]
25	1	139	178	259	43	55
40	1 ½	139	178	270	52	69
50	2	139	178	281	62	83
65	-	139	178	291	70	93
80	-	139	178	295	76	117
-	3	139	178	295	76	117
100	4	139	178	309	89	148

1) 取决于电缆入口：参数值 +30 mm (最大值)

螺纹连接

订购选项“外壳”，选型代号 A“一体型；铝，带涂层”



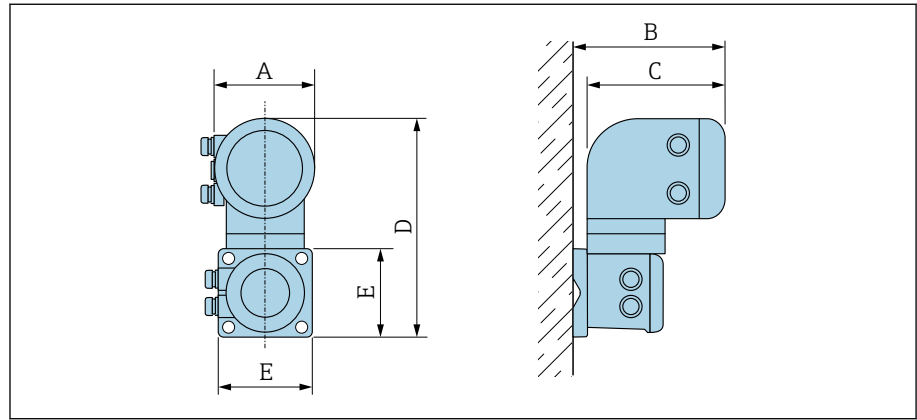
A0046007

DN		A ¹⁾	B	C	D	E	L
[mm]	[in]	[mm]	[mm]	[mm]	[mm]	[mm]	[mm]
25	1	139	178	259	43	86	110
40	1 ½	139	178	270	52	104	140
50	2	139	178	281	62	124	200

1) 取决于电缆入口：参数值 +30 mm (最大值)

分体型仪表

分体型仪表的变送器



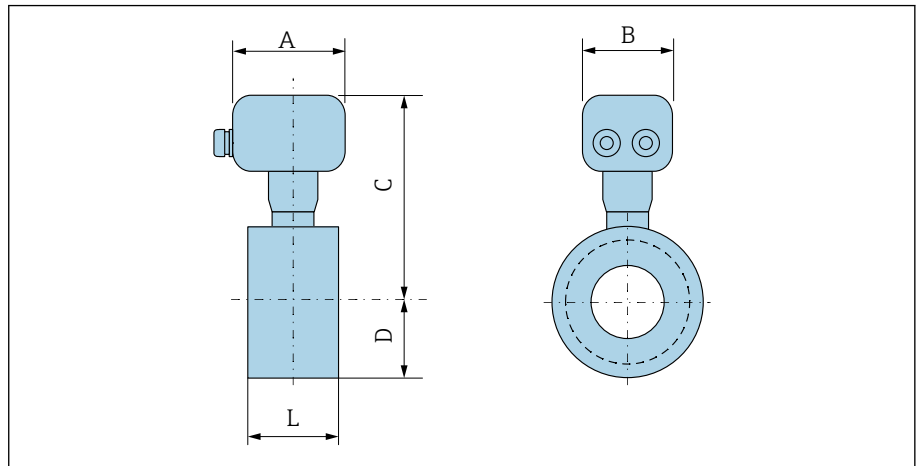
A0042715

订购选项“外壳”	A ¹⁾ [mm]	B [mm]	C [mm]	D [mm]	E [mm]
选型代号 N “分体型; 聚碳酸酯”	132	187	172	307	130
选型代号 P “分体型; 铝, 带涂层”	139	185	178	309	130

1) 根据所用电缆入口尺寸, 此数值最多增加 30 mm

分体型仪表的传感器

夹持式安装

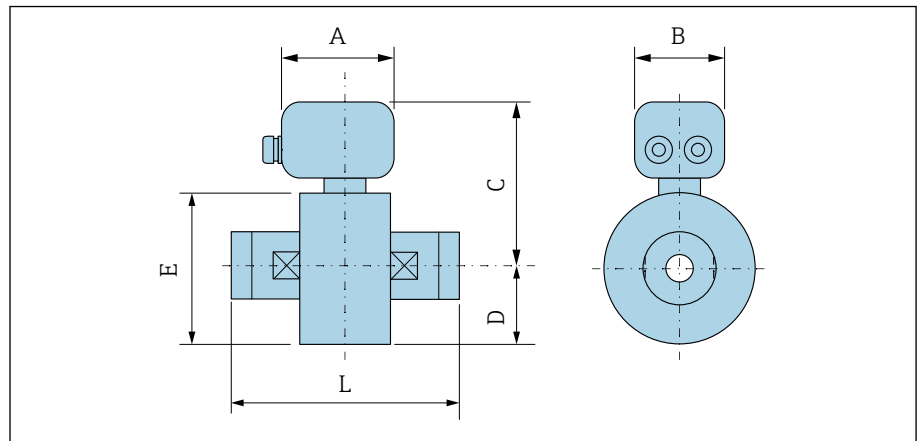


A0045564

DN		A ¹⁾	B	C	D	L
[mm]	[in]	[mm]	[mm]	[mm]	[mm]	[mm]
25	1	113	112	199	43	55
40	1 ½	113	112	210	52	69
50	2	113	112	221	62	83
65	-	113	112	231	70	93
80	-	113	112	235	76	117
-	3	113	112	235	76	117
100	4	113	112	249	89	148

1) 取决于电缆入口: 参数值 +30 mm (最大值)

螺纹连接



A0045807

DN		A ¹⁾	B	C	D	E	L
[mm]	[in]	[mm]	[mm]	[mm]	[mm]	[mm]	[mm]
25	1	113	112	199	43	86	110
40	1 ½	113	112	210	52	104	140
50	2	113	112	221	62	124	200

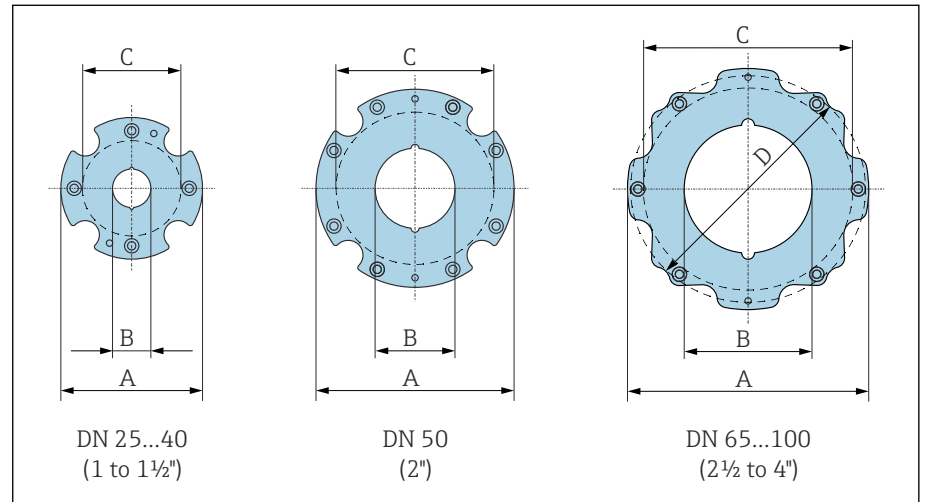
1) 取决于电缆入口: 参数值 +30 mm (最大值)

法兰连接

EN 1092-1 法兰: PN 16

订购选项“过程连接”，选型代号 D3Z

尺寸 B: 内径取决于内衬 → 测量管规格, 102



A0046000

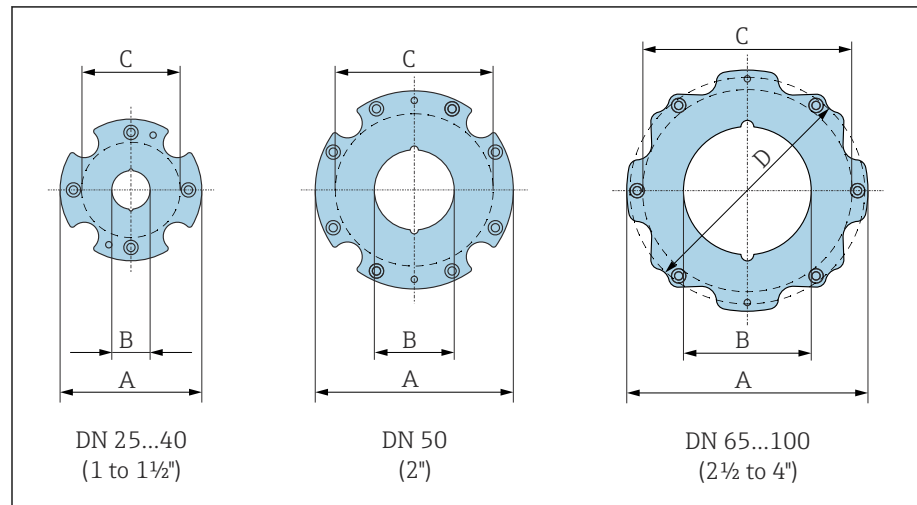
DN [mm]	A [mm]	B [mm]	C ¹⁾ [mm]
25	86	24	68
40	105	38	87
50	124	50	106
65	139	60	125
80	151	76	135
100	179	97	160

1) 最大密封圈直径

ASME B16.5 法兰: Cl. 150

订购选项“过程连接”, 选型代号 A1Z

尺寸 B: 内径取决于内衬 → 测量管规格, 102



A0046000

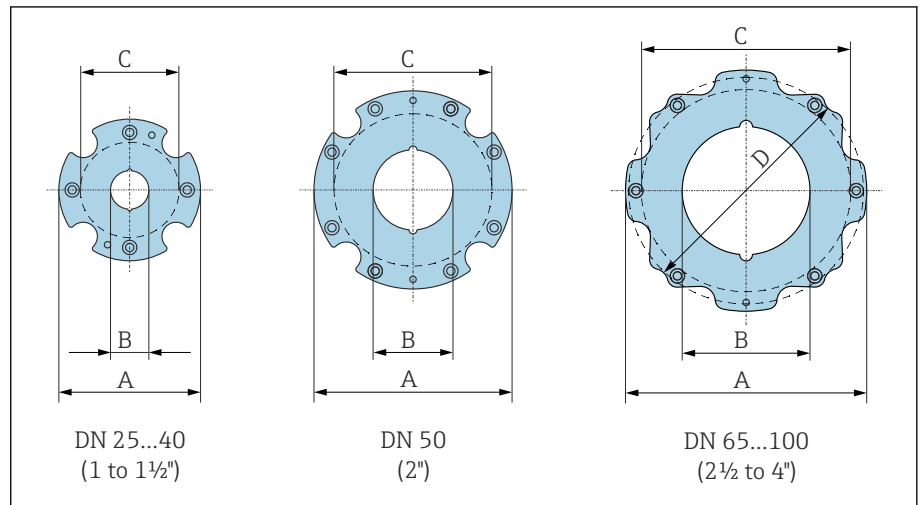
DN [in]	A [mm]	B [mm]	C ¹⁾ [mm]	D [mm]
1	86	24	68	-
1 ½	105	38	87	-
2	124	50	106	-
3	151	76	135	138
4	179	97	160	-

1) 最大密封圈直径

JIS B2220 法兰: 10K

订购选项“过程连接”, 选型代号 N3Z

尺寸 B: 内径取决于内衬 → 测量管规格, 102



A0046000

DN [mm]	A [mm]	B [mm]	C ¹⁾ [mm]
25	86	24	68
40	105	38	87
50	124	50	106
65	139	60	125
80	151	76	135
100	179	97	160

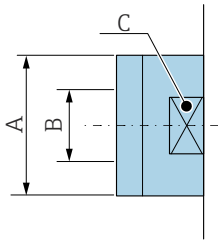
1) 最大密封圈直径

接头

ISO 228 外螺纹接头

订购选项“过程连接”，选型代号 I4S

尺寸 B: 内径取决于内衬 → 测量管规格, 102



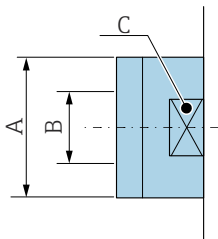
A0046008

DN [mm]	A [in]	B [mm]	C [mm]
25	G 1"	22	28
40	G 1 ½"	34.4	50
50	G 2"	43	60

ASME B1.20.1 外螺纹接头

订购选项“过程连接”，选型代号 I5S

尺寸 B: 内径取决于内衬 → 测量管规格, 102

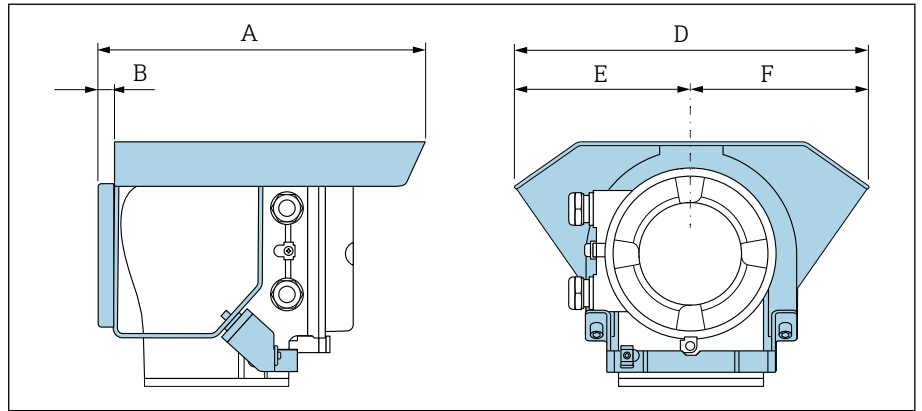


A0046008

DN [in]	A [in]	B [mm]	C [mm]
1	NPT 1"	22	28
1 ½	NPT 1 ½"	34.4	50
2	NPT 2"	43	60

附件

防护罩



A0042332

A [mm]	B [mm]	D [mm]	E [mm]	F [mm]
257	12	280	140	140

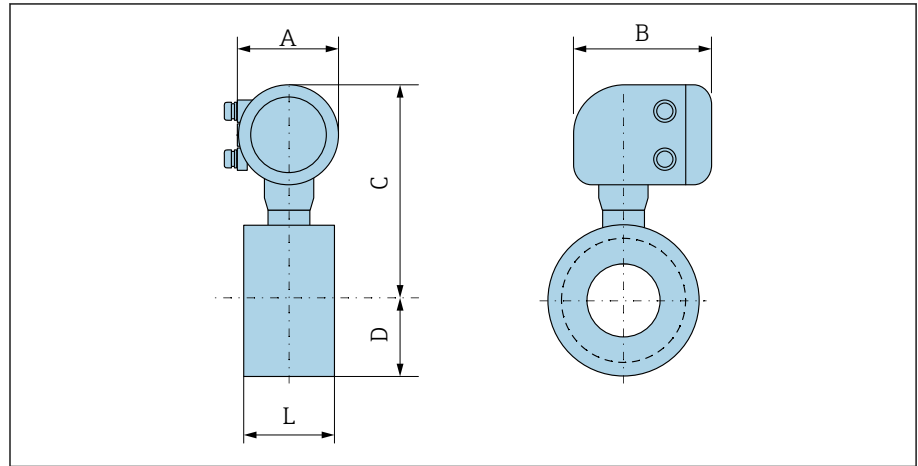
15 外形尺寸 (美制单位)

一体型仪表	124
夹持式安装	124
螺纹连接	125
分体型仪表	126
分体型仪表的变送器	126
分体型仪表的传感器	127
法兰连接	129
ASME B16.5 法兰: Cl. 150	129
接头	130
ASME B1.20.1 外螺纹接头	130
附件	131
防护罩	131

一体型仪表

夹持式安装

订购选项“外壳”，选型代号 A“一体型；铝，带涂层”



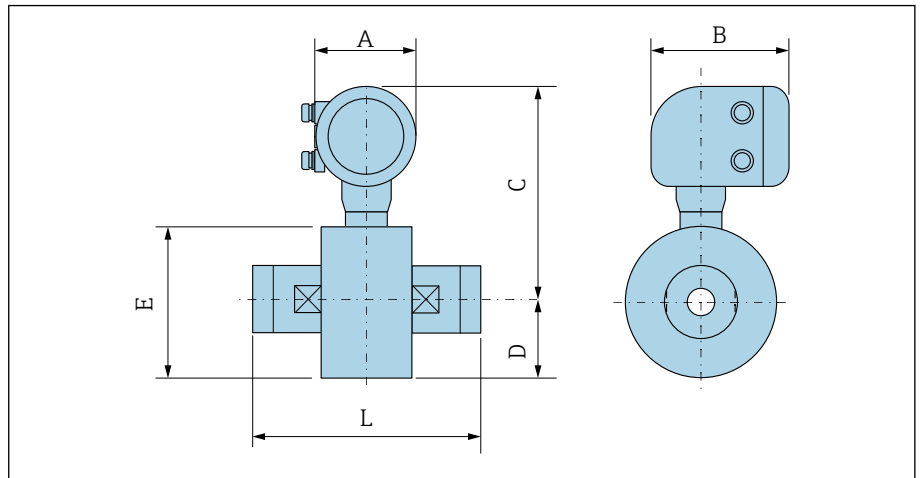
A0046005

DN [in]	A ¹⁾ [in]	B [in]	C [in]	D [in]	L [in]
1	5.47	7.01	10.2	1.69	2.17
1 ½	5.47	7.01	10.63	2.05	2.72
2	5.47	7.01	11.06	2.44	3.27
3	5.47	7.01	11.61	2.99	4.61
4	5.47	7.01	12.17	3.5	5.83

1) 取决于电缆入口：参数值 +1.18 in (最大值)

螺纹连接

订购选项“外壳”，选型代号 A“一体型；铝，带涂层”



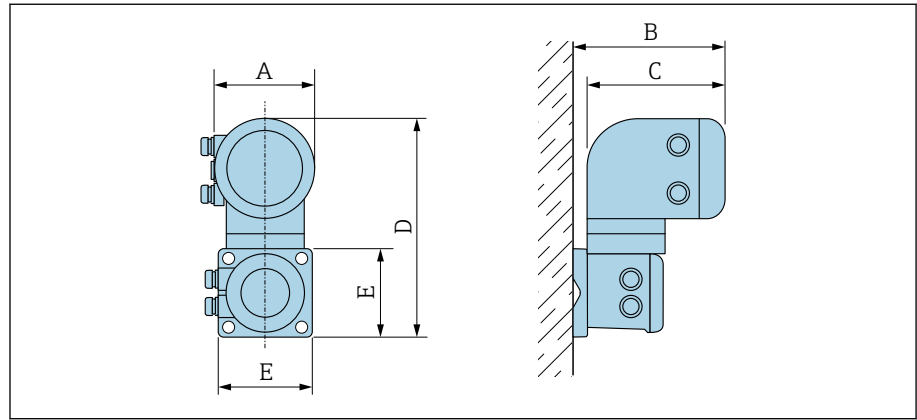
A0046007

DN [in]	A ¹⁾ [in]	B [in]	C [in]	D [in]	E [in]	L [in]
1	5.47	7.01	10.2	1.69	3.39	4.33
1 ½	5.47	7.01	10.63	2.05	4.09	5.51
2	5.47	7.01	11.06	2.44	4.88	7.87

1) 取决于电缆入口：参数值 +1.18 in (最大值)

分体型仪表

分体型仪表的变送器



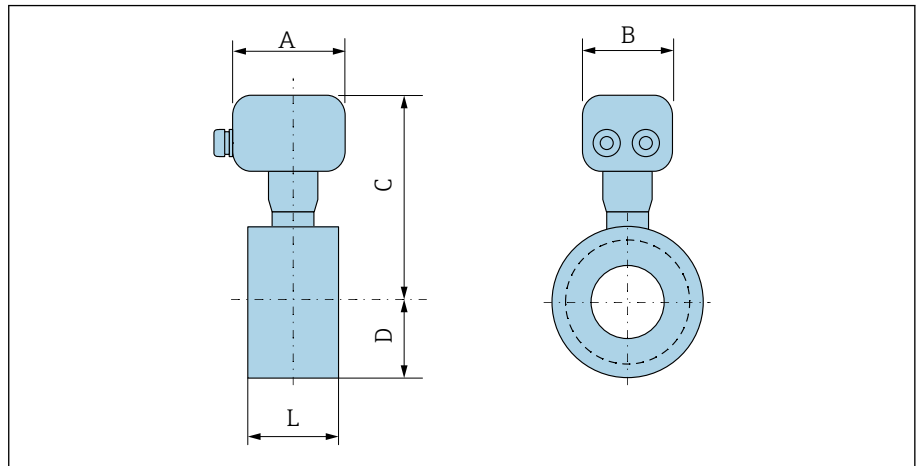
A0042715

订购选项“外壳”	A ¹⁾ [in]	B [in]	C [in]	D [in]	E [in]
选型代号 N “分体型; 聚碳酸酯”	5.2	7.36	6.77	12.09	5.12
选型代号 P “分体型; 铝, 带涂层”	5.47	7.28	7.01	12.17	5.12

1) 根据所用电缆入口尺寸, 此数值最多增加+1.18 in

分体型仪表的传感器

夹持式安装

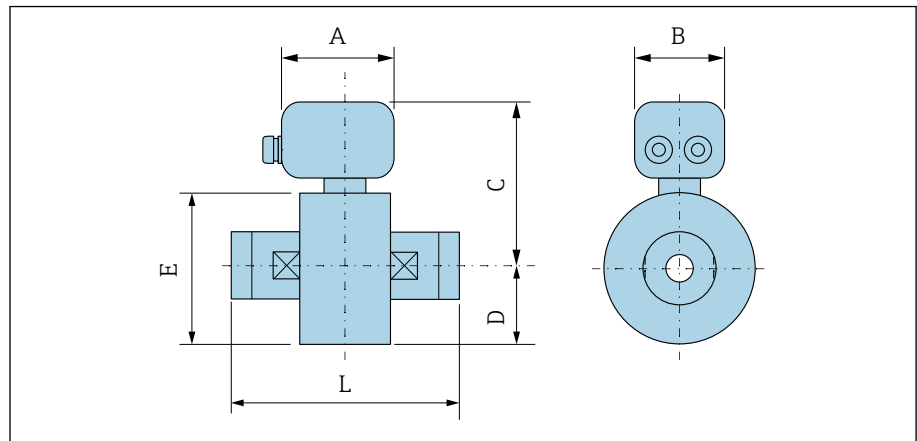


A0045564

DN [in]	A ¹⁾ [in]	B [in]	C [in]	D [in]	L [in]
1	4.45	4.41	7.83	1.69	2.17
1 ½	4.45	4.41	8.27	2.05	2.72
2	4.45	4.41	8.7	2.44	3.27
3	4.45	4.41	9.25	2.99	4.61
4	4.45	4.41	9.8	3.5	5.83

1) 取决于电缆入口: 参数值 +1.18 in (最大值)

螺纹连接



A0045807

DN [in]	A ¹⁾ [in]	B [in]	C [in]	D [in]	E [in]	L [in]
1	4.45	4.41	7.83	1.69	3.39	4.33
1 ½	4.45	4.41	8.27	2.05	4.09	5.51
2	4.45	4.41	8.7	2.44	4.88	7.87

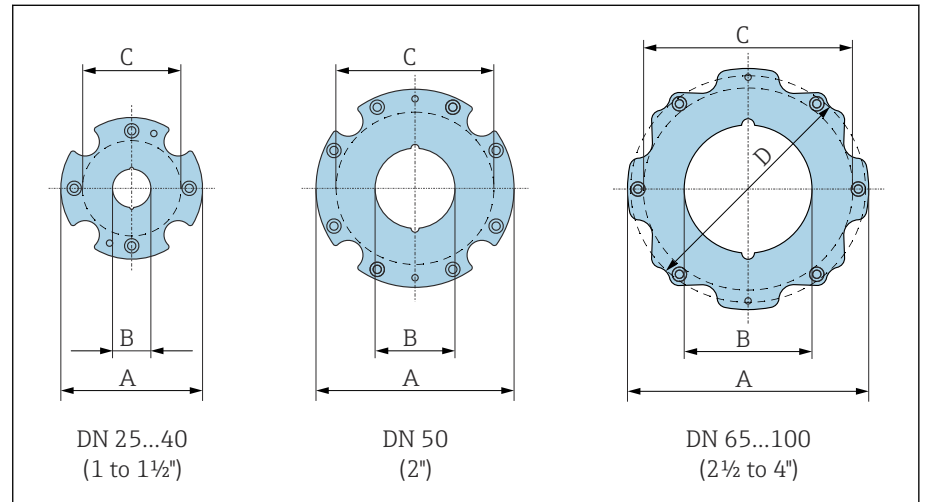
1) 取决于电缆入口: 参数值 +1.18 in (最大值)

法兰连接

ASME B16.5 法兰: Cl. 150

订购选项“过程连接”, 选型代号 A1Z

尺寸 B: 内径取决于内衬 → 测量管规格, 102



DN [in]	A [in]	B [in]	C ¹⁾ [in]	D [in]
1	3.39	0.94	2.68	-
1 ½	4.13	1.5	3.43	-
2	4.88	1.97	4.17	-
3	5.94	2.99	5.31	5.43
4	7.05	3.82	6.3	-

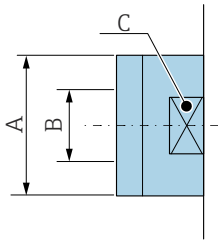
1) 最大密封圈直径

接头

ASME B1.20.1 外螺纹接头

订购选项“过程连接”，选型代号 I5S

尺寸 B: 内径取决于内衬 → 测量管规格, 102

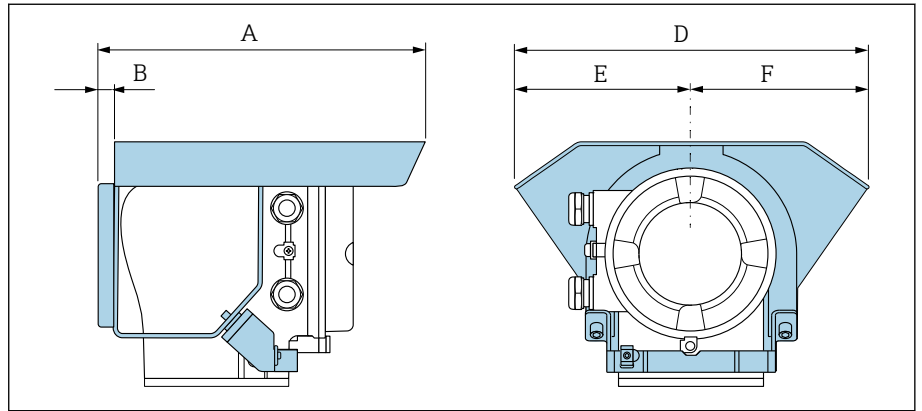


A0046008

DN [in]	A [in]	B [mm]	C [mm]
1	NPT 1"	22	28
1 ½	NPT 1 ½"	34.4	50
2	NPT 2"	43	60

附件

防护罩






A [in]	B [in]	D [in]	E [in]	F [in]
10.12	0.47	11.02	5.51	5.51

16 附件

设备专用附件	134
通信专用附件	135
服务专用附件	135
系统产品	136

设备专用附件

变送器

附件	描述	订货号
Proline 10 变送器	 《安装指南》EA01350D	5XBBXX-*...*
防护罩	保护仪表，使其免受气候条件的影响：  《安装指南》EA01351D	71502730
连接电缆	可以随仪表一同订购。 提供下列电缆长度：订购选项“传感器连接电缆” <ul style="list-style-type: none"> ▪ 5 m (16 ft) ▪ 10 m (32 ft) ▪ 20 m (65 ft) ▪ 用户自定义电缆长度（长度单位：m 或 ft）  最大允许电缆长度：200 m (660 ft)	DK5013-*...*

传感器

附件	描述
夹持式仪表的安装套件	包含： <ul style="list-style-type: none"> ▪ 安装螺栓 ▪ 螺母，带垫圈 ▪ 法兰密封圈 ▪ 定心套筒（如果配套法兰需要使用）
密封圈套件	包含： 法兰密封圈，2 个



通信专用附件

附件	说明
Commubox FXA195 USB/HART 调制解调器	实现 FieldCare 和 FieldXpert 间的本安 HART 通信  《技术资料》TI00404F
Commubox FXA291	将带 CDI 接口 (Endress+Hauser 通用数据接口) 的 Endress+Hauser 仪表连接至个人计算机或笔记本电脑的 USB 接口。  《技术资料》TI00405C
HART 回路信号转换器 HMX50	计算动态 HART 过程变量, 并将其转换成模拟量电流信号或限值。  <ul style="list-style-type: none">▪ 《技术资料》TI00429F▪ 《操作手册》BA00371F
Fieldgate FXA42	传输连接设备的 4 ... 20 mA 模拟量和开关量测量值。  <ul style="list-style-type: none">▪ 《技术资料》TI01297S▪ 《操作手册》BA01778S▪ 产品主页: www.endress.com/fxa42
Field Xpert SMT70	平板电脑, 用于设备组态设置。实现移动工厂资产管理, 通过数字通信接口管理设备。可以在防爆 2 区中使用。  <ul style="list-style-type: none">▪ 《技术资料》TI01342S▪ 《操作手册》BA01709S▪ 产品主页: www.endress.com/smt70
Field Xpert SMT77	平板电脑, 用于设备组态设置。实现移动工厂资产管理, 通过数字通信接口管理设备。可以在防爆 1 区中使用。  <ul style="list-style-type: none">▪ 《技术资料》TI01418S▪ 《操作手册》BA01923S▪ 产品主页: www.endress.com/smt77

服务专用附件

附件	说明	订购方式
Applicator	Endress+Hauser 仪表的选型与计算软件。	https://portal.endress.com/webapp/applicator
W@M 生命周期管理	<ul style="list-style-type: none">▪ 应用软件和服务信息平台。▪ 为设备提供全生命周期支持。	www.endress.com/lifecyclemanagement
FieldCare	基于 FDT 技术的 Endress+Hauser 工厂资产管理软件。Endress+Hauser 仪表管理和组态设置。  《操作手册》BA00027S 和 BA00059S	<ul style="list-style-type: none">▪ 设备驱动程序: www.endress.com → 资料下载▪ CD 光盘 (联系 Endress+Hauser 当地销售中心)▪ DVD 光盘 (联系 Endress+Hauser 当地销售中心)
DeviceCare	连接和设置 Endress+Hauser 仪表的调试软件。  《创新手册》IN01047S	<ul style="list-style-type: none">▪ 设备驱动程序: www.endress.com → 资料下载▪ CD 光盘 (联系 Endress+Hauser 当地销售中心)▪ DVD 光盘 (联系 Endress+Hauser 当地销售中心)

系统产品

附件	说明
Memograph M	图形化数据管理仪： <ul style="list-style-type: none"> ▪ 记录测量值 ▪ 监测限定值 ▪ 分析测量点  <ul style="list-style-type: none"> ▪ 《技术资料》 TI00133R ▪ 《操作手册》 BA00247R
iTEMP	温度变送器： <ul style="list-style-type: none"> ▪ 测量气体、蒸汽和液体的绝压和表压 ▪ 读取介质温度  《应用手册》 FA00006T

17 附录

螺丝紧固扭矩	138
接线示例	140

螺丝紧固扭矩

概述

对于下表中列举的螺丝紧固扭矩，请注意以下几点：

- 仅适用润滑后的螺丝。
- 仅适用不受外力影响的管道。
- 仅适用 EPDM 软材质的平面密封圈（例如邵氏 A70 硬度）。
- 按对角方向依次均匀用力拧紧螺丝。
- 过度用力拧紧螺丝会导致密封表面变形或损坏密封圈。

EN 1092-1 PN 16 法兰的安装螺栓和定心套筒

公称口径 [mm]	安装螺栓 [mm]	长度 定心套筒 [mm]	配套法兰的最大螺丝紧固扭矩[Nm]	
			光滑密封面	RF 突面
25	4 × M12 × 145	54	19	19
40	4 × M16 × 170	68	33	33
50	4 × M16 × 185	82	41	41
65 ¹⁾	4 × M16 × 200	92	44	44
65 ²⁾	8 × M16 × 200	– ³⁾	29	29
80	8 × M16 × 225	116	36	36
100	8 × M16 × 260	147	40	40

- 1) EN (DIN) 法兰：4 孔 → 带定心套筒
- 2) EN (DIN) 法兰：8 孔 → 无定心套筒
- 3) 无需使用定心套筒。仪表通过传感器外壳直接对中。

ASME B16.5 Cl. 150 法兰的安装螺栓和定心套筒

公称口径		安装螺栓 [in]	长度 定心套筒 [in]	配套法兰的最大螺丝紧固扭矩[Nm] ([lbf · ft])	
[mm]	[in]			光滑密封面	RF 突面
25	1	4 × UNC ½" × 5.70	– ¹⁾	19 (14)	10 (7)
40	1 ½	4 × UNC ½" × 6.50	– ¹⁾	29 (21)	19 (14)
50	2	4 × UNC 5/8" × 7.50	– ¹⁾	41 (30)	37 (27)
80	3	4 × UNC 5/8" × 9.25	– ¹⁾	43 (31)	43 (31)
100	4	8 × UNC 5/8" × 10.4	5.79	38 (28)	38 (28)

- 1) 无需使用定心套筒。仪表通过传感器外壳直接对中。

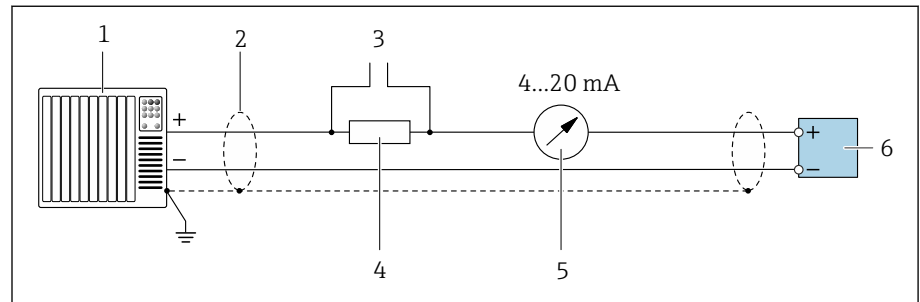
JIS B2220 10K 法兰的安装螺栓和定心套筒

公称口径 [mm]	安装螺栓 [mm]	长度 定心套筒 [mm]	配套法兰的最大螺丝紧固扭矩[Nm]	
			光滑密封面	RF 突面
25	4 × M16 × 170	54	24	24
40	4 × M16 × 170	68	32	25
50	4 × M16 × 185	- ¹⁾	38	30
65	4 × M16 × 200	- ¹⁾	42	42
80	8 × M16 × 225	- ¹⁾	36	28
100	8 × M16 × 260	- ¹⁾	39	37

1) 无需使用定心套筒。仪表通过传感器外壳直接对中。

接线示例

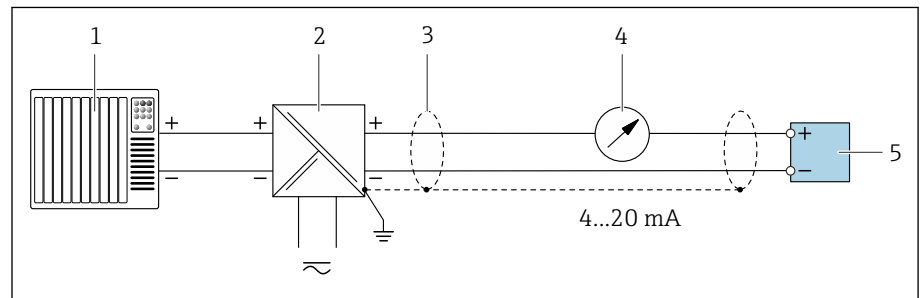
4...20 mA HART 电流输出 (有源信号)



A0029055

- 1 自动化系统, 带电流输入 (例如 PLC)
- 2 电缆屏蔽层
- 3 连接 HART 设备
- 4 HART 通信电阻 ($\geq 250 \Omega$): 注意最大负载
- 5 模拟式显示单元: 注意最大负载。
- 6 变送器

4...20 mA HART 电流输出 (无源信号)



A0028762

- 1 自动化系统, 带电流输入 (例如 PLC)
- 2 有源电源安全栅 (例如 RN221N)
- 3 电缆屏蔽层
- 4 模拟式显示单元: 注意最大负载
- 5 变送器

HART 输入 (无源信号)

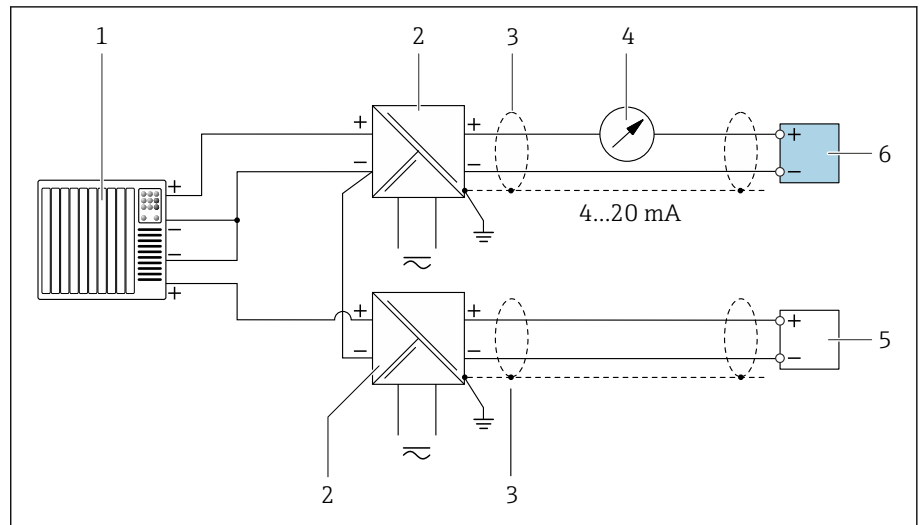
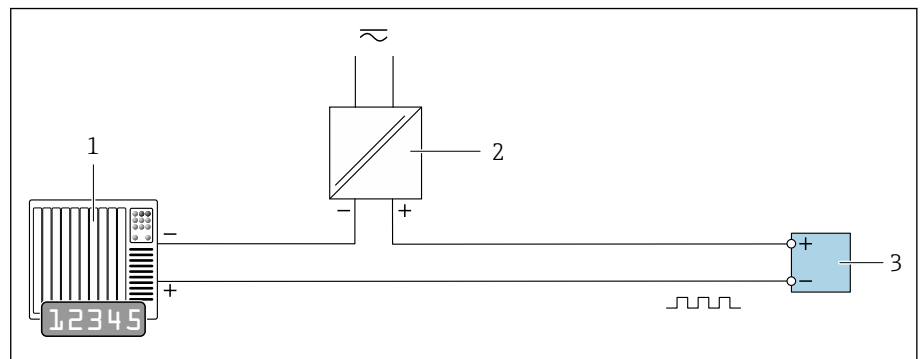


图 11 接线示例, HART 输入, 公共端接负极 (无源信号)

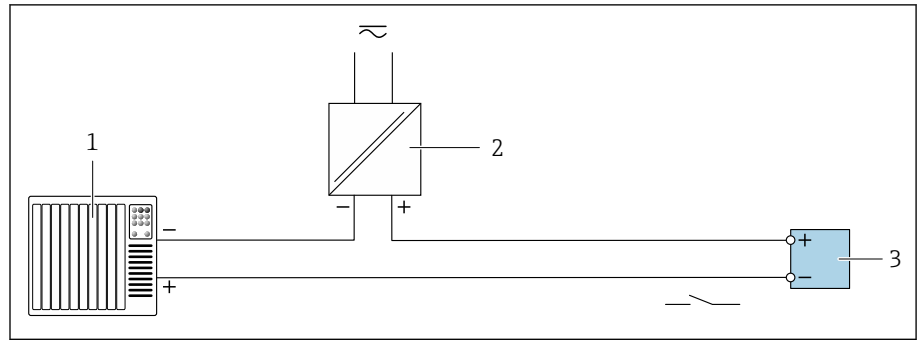
- 1 自动化系统, 带电流输入 (例如 PLC)
- 2 有源电源安全栅 (例如 RN221N)
- 3 电缆屏蔽层
- 4 模拟式显示单元: 注意最大负载
- 5 压力变送器 (例如: Cerabar M、Cerabar S: 参考要求)
- 6 变送器

脉冲/频率输出 (无源信号)



- 1 自动化系统, 带脉冲输出和频率输入 (例如 PLC, 带 10 kΩ 上拉或下拉电阻)
- 2 电源
- 3 变送器: 注意输入参数

开关量输出 (无源信号)



A0028760

- 1 自动化系统, 带开关量输入 (例如 PLC, 带 10 k Ω 上拉或下拉电阻)
- 2 电源
- 3 变送器: 注意输入参数

索引

A

安全指南	11
安装	
安装套件	31
安装后检查	62
安装后检查 (检查列表)	36
安装后检查和连接后检查	62
安装螺栓	104
安装套件	31
Applicator	88

B

包装材料回收	21
包装处置	21
报警信号	91
变送器铭牌	17
变送器外壳接线	41
标准和准则	107

C

材质	103
参考操作条件	95
操作	49, 67
测量变量	
参见 过程变量	
测量范围	88
测量管规格	102
测量仪表	
安装传感器	
布置安装螺栓和定心套筒	33
测量原理	16
查看设备锁定状态	68
查看事件日志	79
拆除设备	86
产品标识	17
产品设计	22
常规故障排除	70
储存	21
储存条件	21
储存温度	21, 97
储存温度范围	97
传感器接线盒接线	41
传感器铭牌	18
磁场	30
磁场与静电	30
错误信息	
参见 诊断信息	

D

到货验收 (检查列表)	16
电磁兼容性	98
电导率	99
电缆接线	
变送器接线盒	41
传感器接线盒	41
电气隔离	91

电势平衡	45
电子模块	22
调试	61, 62
参见 调试向导	
参见 通过现场操作	
参见 通过 SmartBlue App	
开机	63
调试设备	64
订货号	17, 18

E

Endress+Hauser 服务产品	
维护	84

F

防护等级	97
非防爆认证	107
废弃	85
服务产品	84
FieldCare 或 DeviceCare 中的诊断信息	74

G

工具	
运输	19
固件更新历史	24
故障排除	
概述	70
过程连接	105
过程条件	
电导率	99
介质温度	99
密闭压力	100
温度-压力关系	100
限流值	99
压损	100

H

环境条件	
储存温度	97
环境温度	97
抗冲击性和抗振性	97
环境温度	
影响	96
环境温度的影响	96
环境温度范围	97
HART 认证	107
HART 通信	
动态变量	58
设备参数	58
HART 通信传输的测量变量	58

J

兼容性	24
检查	
安装	36
连接	48
收到的货物	16

检查储存条件 (检查列表)	21
检查列表	
安装后检查	36
连接后检查	48
接受诊断响应	76
介质温度范围	99
静电	30
K	
开机	63
抗冲击性和抗振性	97
扩展订货号	
变送器	17
传感器	18
L	
连接后检查	62
连接后检查 (检查列表)	48
量程比	88
M	
密闭压力	100
铭牌	
变送器	17
传感器	18
N	
内部清洗	84
清洗	84
P	
配套电极	104
R	
认证	107
S	
筛选事件日志	79
设备	
拆除	86
废弃	86
设备标识	17
设备废弃	86
设备复位	
设置	81
设备历史记录	24
设备描述文件	58
设备锁定, 状态	68
设备用途	
参见 指定用途	
设计	
仪表	22
生产日期	17, 18
事件列表	79
事件日志	79
输出变量	89
输出信号	89
输入	88
SmartBlue App	64

SmartBlue 应用程序	
操作方式	55
T	
通过 LED 指示灯标识诊断信息	71
W	
外部清洁	84
清洁	84
维护任务	84
温度-压力关系	100
温度范围	
储存温度	21
无线电认证	107
W@M 设备浏览器	17
X	
系统集成	57
系统设计	
参见 仪表设计	
显示	
当前诊断事件	78
上一个诊断事件	78
显示值	
锁定状态	68
现场操作	64
现场显示单元	
参见 报警状态下	
参见 诊断信息	
现有诊断事件	78
限流值	99
小流量切除	91
性能参数	95
序列号	17, 18
Y	
压力设备指令	107
压损	100
仪表	
设计	22
仪表部件	22
仪表型号	
变送器	17
传感器	18
饮用水认证	107
影响	
环境温度	96
运输	
运输设备	19
Z	
诊断	
图标	73
诊断信息	73
补救措施	76
概述	76
设计, 说明	74, 75
现场显示单元	73
DeviceCare	74
FieldCare	74

LED 指示灯	
LED 指示灯	71
诊断信息概述	76
诊断信息列表	79
证书	107
证书与认证	107
指定用途	16
重复性	96
重量	
一体型仪表	101
运输 (说明)	19
主要电子模块	22
注册商标	9
状态信号	73
子菜单	
设备管理	68
事件列表	79
最大测量误差	95



www.addresses.endress.com
