

Istruzioni di funzionamento

Proline Promag P 10

Misuratore di portata elettromagnetico
HART



Indice

1	Informazioni su questo documento	6	8	Messa in servizio	68
	Scopo della documentazione	6		Verifiche finali dell'installazione e delle	
	Documentazione integrativa	6		connessioni	68
	Simboli	7		Sicurezza IT	68
	Marchi registrati	9		Funzioni informatiche di sicurezza	
				specifiche del dispositivo	68
2	Istruzioni di sicurezza	12		Accensione dello strumento	69
	Requisiti per il personale specializzato	12		Messa in servizio del dispositivo	70
	Requisiti per il personale operativo	12	9	Operatività	74
	Accettazione alla consegna e trasporto	12		Lettura dello stato di blocco del dispositivo	74
	Etichette adesive, tag e incisioni	12		Gestione dei dati HistoROM	74
	Ambiente e processo	12	10	Diagnostica e ricerca guasti	76
	Sicurezza sul lavoro	12		Ricerca guasti generale	76
	Installazione	12		Informazioni diagnostiche mediante LED	78
	Collegamento elettrico	12		Informazioni diagnostiche sul display locale	79
	Temperatura della superficie	13		Informazioni diagnostiche in FieldCare o	
	Messa in servizio	13		DeviceCare	80
	Modifiche al dispositivo	13		Modifica delle informazioni diagnostiche	81
3	Informazioni sul prodotto	16		Panoramica delle informazioni diagnostiche	82
	Principio di misura	16		Eventi diagnostici in corso	86
	Uso previsto	16		Elenco diagnostica	87
	Controllo alla consegna	16		Registro degli eventi	87
	Identificazione del prodotto	17		Reset del dispositivo	89
	Trasporto	19	11	Manutenzione	92
	Controllo delle condizioni di			Operazioni di manutenzione	92
	immagazzinamento	21		Servizi	92
	Riciclo dei materiali di imballaggio	21	12	Smaltimento	94
	Design del prodotto	22		Smontaggio del dispositivo	94
	Revisioni firmware	24		Smaltimento del dispositivo	94
	Revisioni e compatibilità del dispositivo	24	13	Dati tecnici	96
4	Installazione	26		Ingresso	96
	Condizioni di installazione	26		Uscita	98
	Installazione del dispositivo	33		Alimentazione	103
	Verifica finale dell'installazione	37		Specifiche del cavo	104
5	Connessione elettrica	40		Caratteristiche di funzionamento	106
	Condizioni delle connessioni elettriche	40		Ambiente	108
	Connessione del cavo di collegamento	41		Processo	110
	Connessione del trasmettitore	46		Costruzione meccanica	117
	Garantire l'equalizzazione del potenziale	48		Display locale	122
	Rimozione di un cavo	52		Certificati e approvazioni	123
	Impostazioni hardware	52		Pacchetti applicativi	125
	Verifica finale delle connessioni	53	14	Dimensioni in unità ingegneristiche SI	128
6	Funzionamento	56		Versione compatta	128
	Descrizione delle opzioni operative	56		Versione separata	131
	Operatività locale	56		Flangia fissa	133
	App SmartBlue	61		Flangia scorrevole	143
7	Integrazione di sistema	64		Flangia scorrevole, flangia stampata	146
	File descrittivi del dispositivo	64		Accessori	147
	Variabili misurate mediante protocollo HART	64			

15	Dimensioni in unità ingegneristiche US	150
	Versione compatta	150
	Versione separata	153
	Flangia fissa	155
	Flangia scorrevole	156
	Accessori	157
16	Accessori	160
	Accessori specifici del dispositivo	160
	Accessori specifici per la comunicazione	161
	Accessorio specifico di service	161
	Componenti di sistema	162
17	Appendice	164
	Coppie di serraggio per le viti	165
	Esempi per morsetti elettrici	171

Indice	analitico
---------------	------------------

1 Informazioni su questo documento

Scopo della documentazione	6
Documentazione integrativa	6
Simboli	7
Marchi registrati	9

Scopo della documentazione

Queste Istruzioni di funzionamento forniscono tutte le informazioni richieste nelle diverse fasi del ciclo di vita del dispositivo:

- Accettazione alla consegna e identificazione del prodotto
- Immagazzinamento e trasporto
- Installazione e connessione
- Messa in servizio e funzionamento
- Diagnostica e ricerca guasti
- Manutenzione e smaltimento

Documentazione integrativa

Informazioni tecniche	Descrizione del dispositivo con i principali dati tecnici.
Istruzioni di funzionamento	Tutte le informazioni richieste nelle diverse fasi del ciclo operativo del dispositivo: da identificazione del prodotto, controlli alla consegna e immagazzinamento, a montaggio, connessione, operatività e messa in servizio, fino a ricerca guasti, manutenzione e smaltimento, compresi i dati tecnici e le dimensioni.
Istruzioni di funzionamento brevi del sensore	Accettazione alla consegna, trasporto, immagazzinamento e montaggio del dispositivo.
Istruzioni di funzionamento brevi del trasmettitore	Collegamento elettrico e messa in servizio del dispositivo.
Descrizione dei parametri	Spiegazioni dettagliate dei menu e dei parametri.
Istruzioni di sicurezza	Documentazioni per l'uso del dispositivo in aree pericolose.
Documentazione speciale	Documentazioni con informazioni più dettagliate su argomenti specifici.
Istruzioni di installazione	Installazione di parti di ricambio e accessori.

La relativa documentazione è disponibile online:

W@M Device Viewer	Sul sito www.endress.com/deviceviewer , inserire il numero di serie del dispositivo: targhetta → <i>Identificazione del prodotto</i> , 17
Operations App di Endress+Hauser	<ul style="list-style-type: none"> ▶ Scansionare il codice matrice dei dati: targhetta → <i>Identificazione del prodotto</i>, 17 ▶ Inserire il numero di serie del dispositivo: targhetta → <i>Identificazione del prodotto</i>, 17

Simboli

Avvisi

PERICOLO

Questo simbolo segnala una situazione pericolosa immediata. Se non evitata, causerà infortuni gravi o mortali.

AVVERTENZA

Questo simbolo segnala una situazione potenzialmente pericolosa. Se non evitata, può causare infortuni gravi, anche fatali.





ATTENZIONE

Questo simbolo segnala una situazione potenzialmente pericolosa. Se non evitata, può causare infortuni di lieve o media entità.





AVVISO

Questo simbolo segnala una situazione potenzialmente dannosa. Se non evitata, può causare danni all'impianto o a quanto presente in prossimità dell'impianto.


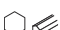

Elettronica

-  Corrente continua
-  Corrente alternata
-  Corrente continua e corrente alternata
-  Connessione terminale per equipotenziale









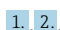
Comunicazione del dispositivo





-  La comunicazione Bluetooth è abilitata.
-  Il LED è spento.
-  Il LED lampeggia.
-  Il LED è acceso.

Utensili



-  Cacciavite a testa piatta
-  Chiave esagonale
-  Chiave

Tipi di informazioni

-  Procedure, processi o azioni consigliati
-  Procedure, processi o azioni consentiti
-  Procedure, processi o azioni vietati
-  Informazioni aggiuntive
-  Riferimento a documentazione
-  Riferimento a pagina
-  Riferimento a grafico
-  Misura o singola azione da rispettare
-  1., 2.,... Serie di passaggi

-  Risultato di un passaggio
-  Guida in caso di problemi
-  Ispezione visiva
-  Parametro protetto da scrittura

Protezione dal rischio di esplosione

-  Area pericolosa
-  Area sicura

Marchi registrati

HART®

Marchio registrato da FieldComm Group, Austin, USA

Bluetooth®

Il marchio denominativo Bluetooth e i loghi Bluetooth sono marchi registrati di Bluetooth SIG. Inc. e il loro utilizzo da parte di Endress+Hauser è autorizzato con licenza. Altri marchi registrati e nomi commerciali sono quelli dei relativi proprietari.

Apple®

Apple, logo Apple, iPhone, e iPod touch sono marchi di Apple Inc., registrati in U.S. e altri paesi. App Store è un marchio di servizio di Apple Inc.

Android®

Android, Google Play e il logo Google Play sono marchi di Google Inc.

2 Istruzioni di sicurezza

Requisiti per il personale specializzato	12
Requisiti per il personale operativo	12
Accettazione alla consegna e trasporto	12
Etichette adesive, tag e incisioni	12
Ambiente e processo	12
Sicurezza sul lavoro	12
Installazione	12
Collegamento elettrico	12
Temperatura della superficie	13
Messa in servizio	13
Modifiche al dispositivo	13

Requisiti per il personale specializzato

- ▶ Installazione, collegamento elettrico, messa in servizio, diagnostica e manutenzione del dispositivo devono essere eseguiti solo da personale tecnico specializzato, qualificato e autorizzato dal responsabile dell'impianto.
- ▶ Prima di iniziare l'intervento, il personale tecnico specializzato deve leggere, approfondire e rispettare attentamente le indicazioni riportate nelle Istruzioni di funzionamento, nella documentazione addizionale e nei certificati.
- ▶ Rispettare le norme nazionali.

Requisiti per il personale operativo

- ▶ Il personale operativo deve essere autorizzato dal responsabile dell'impianto e deve essere istruito in base ai requisiti dei compiti assegnati.
- ▶ Prima di iniziare l'intervento, il personale operativo deve leggere, approfondire e rispettare attentamente le indicazioni riportate nelle Istruzioni di funzionamento e nella documentazione addizionale..

Accettazione alla consegna e trasporto

- ▶ Trasportare il dispositivo in modo corretto e adeguato.
- ▶ Non togliere le coperture o i coperchi di protezione presenti sulle connessioni al processo.

Etichette adesive, tag e incisioni

- ▶ Valutare con attenzione tutte le istruzioni di sicurezza e i simboli presenti sul dispositivo.

Ambiente e processo

- ▶ Utilizzare il dispositivo esclusivamente per la misura di fluidi adatti.
- ▶ Rispettare i campi di pressione e temperatura specifici del dispositivo.
- ▶ Proteggere il dispositivo dalla corrosione e dagli effetti dei fattori ambientali.

Sicurezza sul lavoro

- ▶ Indossare le attrezzature di sicurezza richieste in base alle norme nazionali.
- ▶ La saldatrice non deve essere messa a terra mediante il dispositivo.
- ▶ Indossare dei guanti di protezione, se si interviene sul dispositivo con le mani bagnate.

Installazione

- ▶ Togliere le coperture o i coperchi di protezione dalle connessioni al processo solo poco prima di installare il sensore.
- ▶ Non danneggiare o rimuovere il rivestimento sulla flangia.
- ▶ Rispettare le coppie di serraggio.

Collegamento elettrico

- ▶ Rispettare le norme e le direttive locali per l'installazione.

- ▶ Rispettare le specifiche del cavo e del dispositivo.
- ▶ Controllare che il cavo non sia danneggiato.
- ▶ Se si impiega il dispositivo in area pericolosa, attenersi alla documentazione "Istruzioni di sicurezza".
- ▶ Prevedere (stabilire) l'equalizzazione del potenziale.
- ▶ Prevedere (stabilire) la messa a terra.

Temperatura della superficie

I fluidi ad elevata temperatura possono causare il surriscaldamento delle superfici del dispositivo. Di conseguenza, prendere nota di quanto segue:

- ▶ Montare una protezione adatta per evitare il contatto.
- ▶ Indossare guanti di protezione adatti.

Messa in servizio

- ▶ Utilizzare il dispositivo solo in condizioni tecniche adeguate, in assenza di errori e guasti.
- ▶ Mettere in funzione il dispositivo solo al termine delle verifiche finali dell'installazione e delle connessioni.

Modifiche al dispositivo

Modifiche o riparazioni non sono consentite e possono costituire un pericolo. Di conseguenza, prendere nota di quanto segue:

- ▶ Eseguire modifiche o riparazioni solo dopo aver consultato l'Organizzazione di assistenza Endress+Hauser,.
- ▶ Utilizzare esclusivamente parti di ricambio e accessori originali di Endress+Hauser.
- ▶ Installare le parti di ricambio e gli accessori originali in base alle Istruzioni di installazione.

3 Informazioni sul prodotto

Principio di misura	16
Uso previsto	16
Controllo alla consegna	16
Identificazione del prodotto	17
Trasporto	19
Controllo delle condizioni di immagazzinamento	21
Riciclo dei materiali di imballaggio	21
Design del prodotto	22
Revisioni firmware	24
Revisioni e compatibilità del dispositivo	24

Principio di misura

Misura di portata elettromagnetica secondo la legge di *Faraday sull'induzione magnetica*.

Uso previsto

Il dispositivo è adatto esclusivamente per misurare la portata di liquidi con una conducibilità minima di 5 $\mu\text{S}/\text{cm}$.

In funzione della versione, il dispositivo può misurare fluidi potenzialmente esplosivi, infiammabili, velenosi e ossidanti.

I dispositivi per uso in area pericolosa, in applicazioni igieniche o che presentano un maggiore rischio dovuto alla pressione di processo sono contrassegnati conseguentemente sulla targhetta.

Un uso improprio può compromettere la sicurezza. Il produttore non è responsabile dei danni causati da un uso improprio o diverso da quello previsto.

Controllo alla consegna

Con il dispositivo, è stata fornita la documentazione tecnica?	<input type="checkbox"/>
La fornitura corrisponde alle specifiche indicate sui documenti di consegna?	<input type="checkbox"/>
Il codice d'ordine sui documenti di consegna corrisponde a quello sulla targhetta?	<input type="checkbox"/>
Sul dispositivo sono visibili dei danni dovuti al trasporto?	<input type="checkbox"/>
È stato ordinato o consegnato un dispositivo non corretto o il dispositivo è stato danneggiato nel trasporto? Reclami o resi: www.services.endress.com/return-material	<input type="checkbox"/>

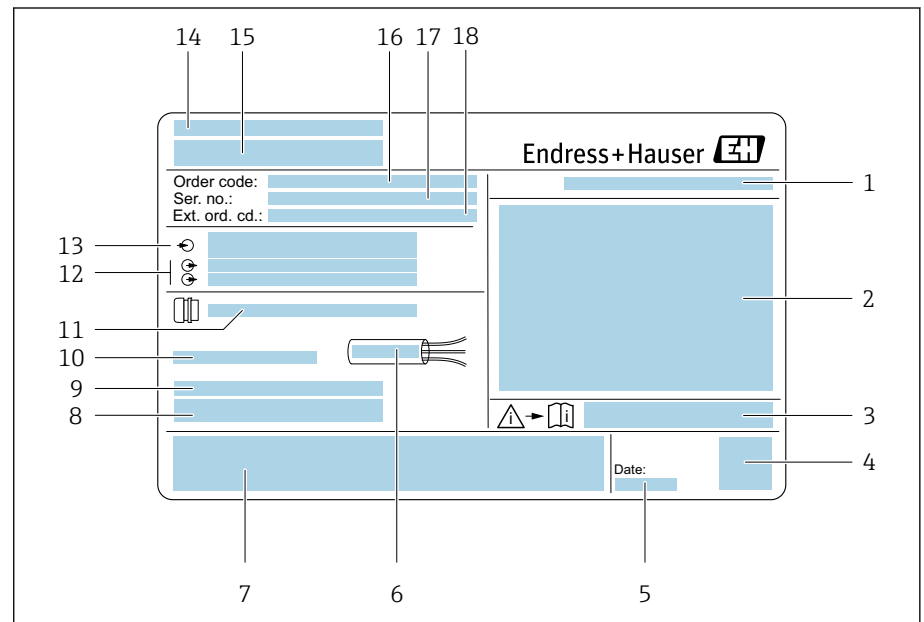
Identificazione del prodotto

Nome del dispositivo

Il dispositivo comprende le seguenti parti:

- trasmettitore Proline 10
- sensore Promag P

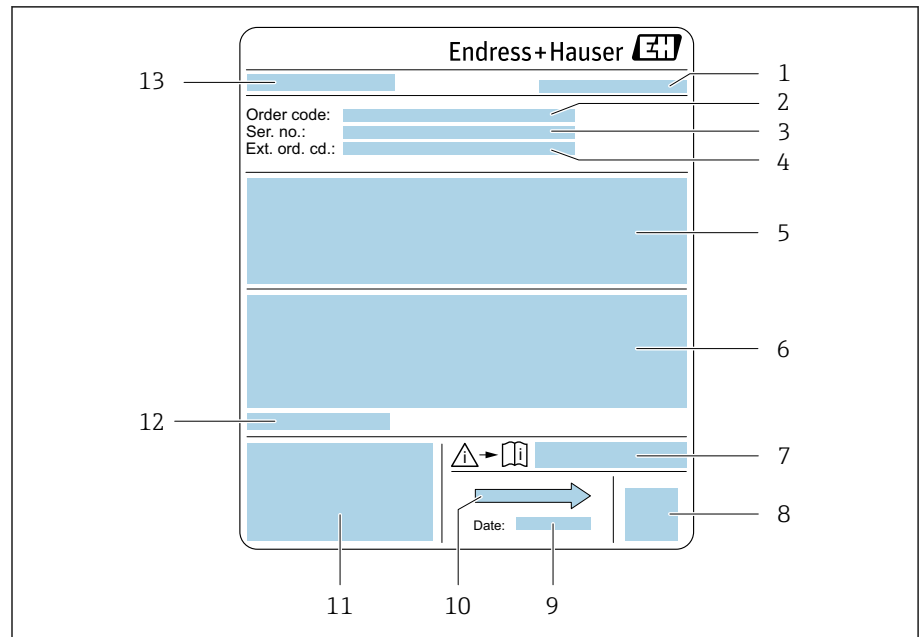
Targhetta del trasmettitore



1 Esempio di targhetta del trasmettitore

- 1 Classe di protezione
- 2 Approvazioni per area pericolosa, dati del collegamento elettrico
- 3 Codice della documentazione supplementare sulla sicurezza
- 4 Dati del codice matrice
- 5 Data di produzione: anno-mese
- 6 Campo di temperatura consentito per il cavo
- 7 Marchio CE e altri marchi di approvazioni
- 8 Versione firmware (FW) e revisione del dispositivo (Dev.Rev.) definite in fabbrica
- 9 Informazioni aggiuntive nel caso di prodotti speciali
- 10 Temperatura ambiente consentita (T_a)
- 11 Informazioni sull'ingresso cavo
- 12 Ingressi e uscite disponibili: tensione di alimentazione
- 13 Dati del collegamento elettrico: tensione di alimentazione e corrente di alimentazione
- 14 Luogo di produzione
- 15 Nome del trasmettitore
- 16 Codice d'ordine
- 17 Numero di serie
- 18 Codice d'ordine esteso

Targhetta del sensore



A0044140

2 Esempio di targhetta del sensore

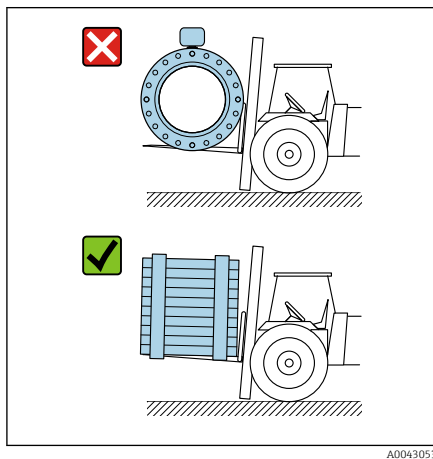
- 1 Luogo di produzione
- 2 Codice d'ordine
- 3 Numero di serie (ser. no.)
- 4 Codice d'ordine esteso (ext. ord. cd.)
- 5 Portata; diametro nominale del sensore; pressione operativa; pressione nominale; pressione del sistema; campo di temperatura del fluido; materiale del rivestimento e degli elettrodi
- 6 Informazioni sull'approvazione per la protezione dal rischio di esplosione, sulla Direttiva per i dispositivi in pressione (PED) e sulla classe di protezione
- 7 Codice della documentazione supplementare sulla sicurezza
- 8 Codice matrice bidimensionale
- 9 Data di produzione: anno-mese
- 10 Direzione del flusso
- 11 Marchio CE, C-Tick
- 12 Temperatura ambiente consentita (T_a)
- 13 Nome del sensore

Trasporto

Imballaggio di protezione

Le coperture o i coperchi di protezione sono montati sulle connessioni al processo per evitare danni e sporco.

Trasporto nell'imballaggio originale



A0043053

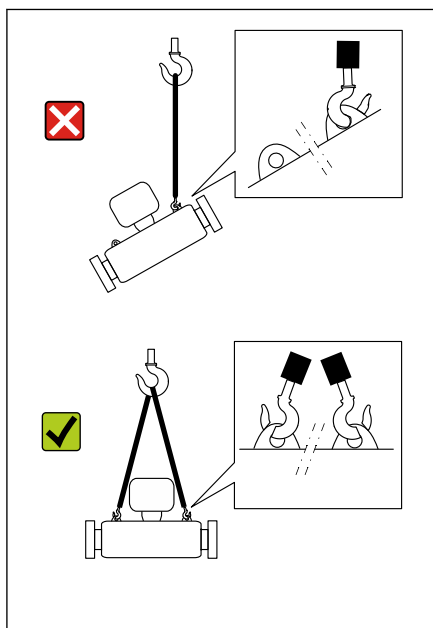
AVVISO

Manca l'imballaggio originale!

Danni alla bobina magnetica.

- Sollevare e trasportare il dispositivo solo nell'imballaggio originale.

Trasporto con ganci di sollevamento



A0043058

PERICOLO

Pericolo potenzialmente letale dovuto ai carichi sospesi!

Il dispositivo potrebbe cadere.

- Assicurare il dispositivo per evitare scivolamento e rotazione.
- Non spostare dei carichi sospesi sopra le persone.
- Non spostare dei carichi sospesi sopra aree non protette.

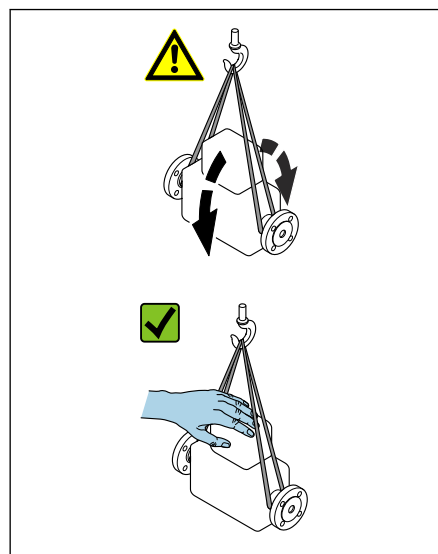
AVVISO

Attrezzatura di sollevamento fissata non correttamente!

L'attrezzatura di sollevamento, se fissata solo su un lato, può danneggiare il dispositivo.

- Fissare l'attrezzatura di sollevamento a tutti e due i ganci di sollevamento.

Trasporto senza ganci di sollevamento



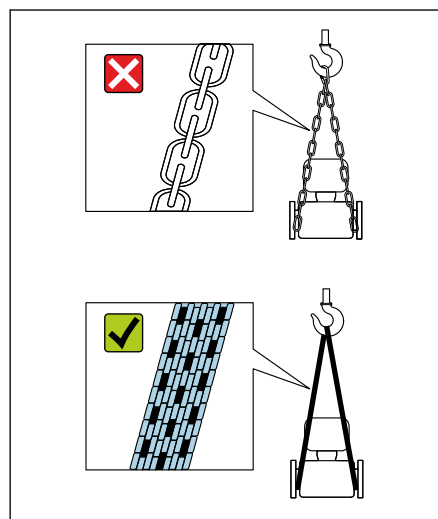
A0043054

PERICOLO

Pericolo potenzialmente letale dovuto ai carichi sospesi!

Il dispositivo potrebbe cadere.

- ▶ Assicurare il dispositivo per evitare scivolamento e rotazione.
- ▶ Non spostare dei carichi sospesi sopra le persone.
- ▶ Non spostare dei carichi sospesi sopra aree non protette.



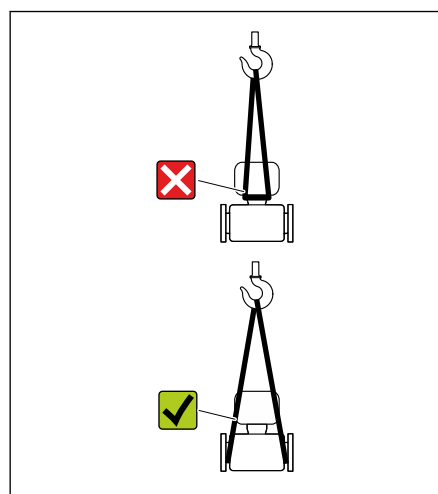
A0043055

AWISO

Un'attrezzatura di sollevamento non corretta può danneggiare il dispositivo!

L'uso di catene o imbracature può danneggiare il dispositivo.

- ▶ Utilizzare imbracature in tessuto.



A0043056

AWISO

Attrezzatura di sollevamento fissata non correttamente!

L'attrezzatura di sollevamento, se fissata in punti non adatti, può danneggiare il dispositivo.

- ▶ Fissare l'attrezzatura di sollevamento ad ambedue le connessioni al processo del dispositivo.

Controllo delle condizioni di immagazzinamento

Le coperture e i coperchi di protezione sono tutti montati sulle connessioni al processo?	<input type="checkbox"/>
Il dispositivo è nell'imballaggio originale?	<input type="checkbox"/>
Il dispositivo è protetto dalla luce solare?	<input type="checkbox"/>
È stato verificato che il dispositivo non sia immagazzinato all'esterno?	<input type="checkbox"/>
Il dispositivo è conservato in un luogo asciutto e privo di polvere?	<input type="checkbox"/>
La temperatura di immagazzinamento corrisponde alla temperatura ambiente specificata sulla targhetta?	<input type="checkbox"/>
È stata esclusa la possibilità di formazione di umidità/condensa sul dispositivo e sull'imballaggio originale dovuta a variazioni termiche?	<input type="checkbox"/>

Riciclo dei materiali di imballaggio

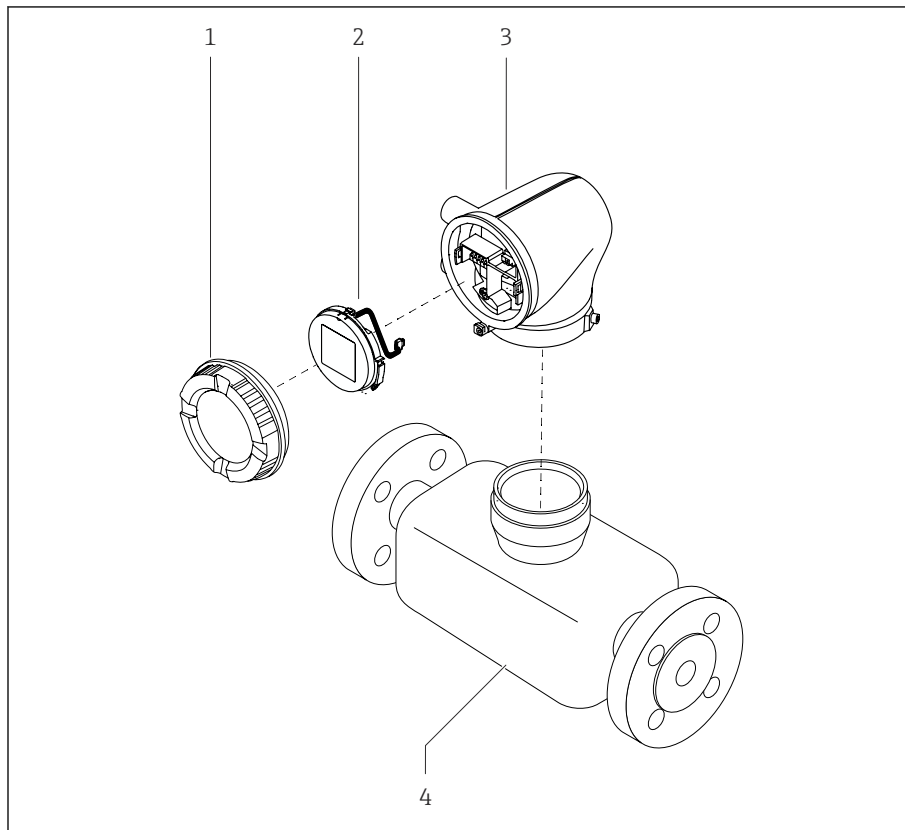
Tutti i materiali e gli ausili di imballaggio devono essere riciclati come definito dalle norme nazionali.

- Film plastico: polimero secondo la Direttiva EU 2002/95/EC (RoHS)
- Cassa di imballaggio: legno secondo lo standard ISPM 15, confermato dal logo IPPC
- Scatola di cartone: secondo la Direttiva europea sugli imballaggi 94/62/EC, confermato dal logo Resy
- Pallet monouso: plastica o legno
- Cinghie di imballaggio: plastica
- Nastri adesivi: plastica
- Imbottitura: carta

Design del prodotto

Versione compatta

Il trasmettitore e il sensore formano un'unica unità meccanica.



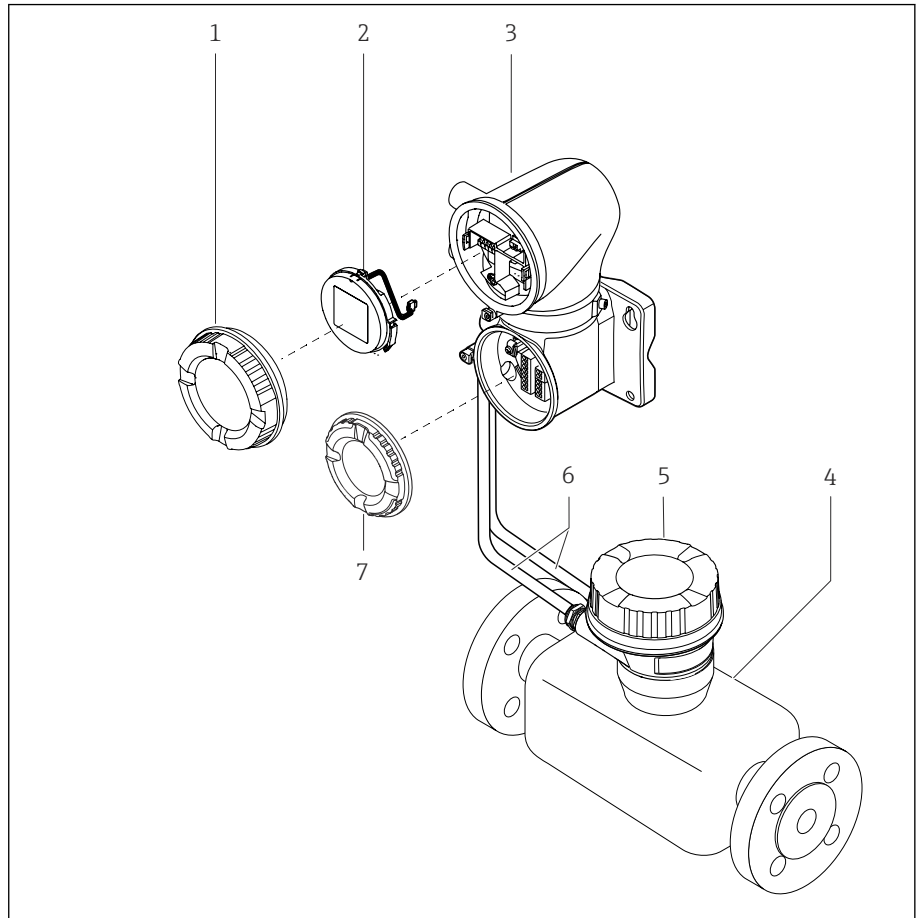
A0043525

3 Componenti principali del dispositivo

- 1 Coperchio della custodia
- 2 Modulo display
- 3 Custodia del trasmettitore
- 4 Sensore

Versione separata

Il trasmettitore e il sensore sono installati in luoghi fisicamente separati.



A0043524

4 Componenti principali del dispositivo

- 1 Coperchio della custodia
- 2 Modulo display
- 3 Custodia del trasmettitore
- 4 Sensore
- 5 Vano collegamenti del sensore
- 6 Cavo di collegamento formato da cavo della corrente della bobina e cavo di segnale degli elettrodi
- 7 Coperchio del vano connessioni

Revisioni firmware

Elenco di versioni firmware e modifiche dalla precedente versione

Firmware versione 01.00.zz

Data di rilascio	2021-07-01	Firmware originale
Versione delle Istruzioni di funzionamento	01.21	
Codice d'ordine per "Versione firmware"	Opzione 78	

Revisioni e compatibilità del dispositivo

Elenco dei modelli del dispositivo e modifiche rispetto al modello precedente

Modello del dispositivo A1

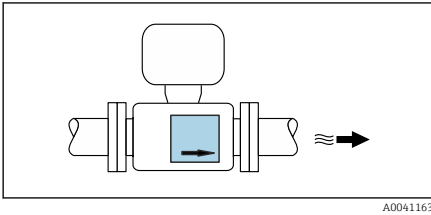
Revisione	2021-07-01	-
Versione delle Istruzioni di funzionamento	01.21	
Compatibilità con modelli precedenti	-	

4 Installazione

Condizioni di installazione	26
Installazione del dispositivo	33
Verifica finale dell'installazione	37

Condizioni di installazione

Direzione del flusso

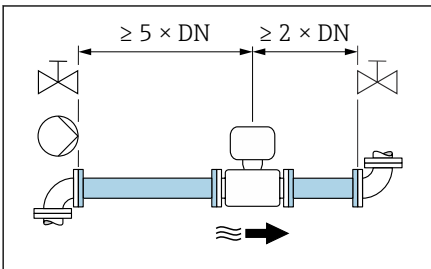


A0041163

Installare il dispositivo nella direzione del flusso.

i Osservare la direzione della freccia sulla targhetta.

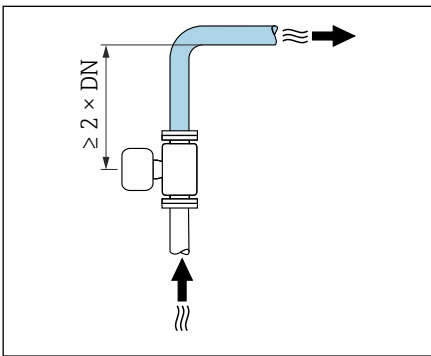
Installazione con tratti rettilinei in entrata e in uscita



A0028997

Garantire tratti rettilinei in entrata e in uscita dritti e senza ostacoli.

i Per evitare la pressione negativa e garantire la conformità alle specifiche di precisione, installare il sensore a monte dei gruppi che generano turbolenza (es. valvole, sezioni a T) e a valle di pompe → *Installazione vicino a pompe*, 29.



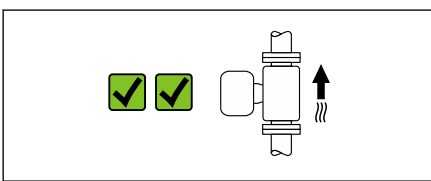
A0042132

Mantenere una distanza sufficiente dal successivo gomito della tubazione.

Orientamenti

Orientamento verticale, con flusso ascendente

Per tutte le applicazioni.

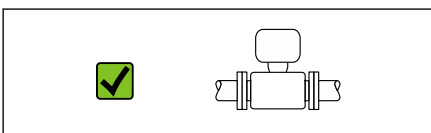


A0041159

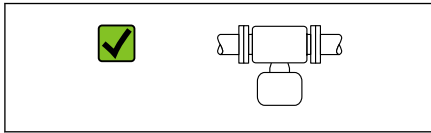
Orientamento orizzontale, trasmettitore in alto

Questo orientamento è adatto per le seguenti applicazioni:

- Per basse temperature di processo allo scopo di mantenere la temperatura ambiente minima per il trasmettitore.
- Per il controllo di tubo vuoto, anche nel caso di tubi di misura vuoti o parzialmente pieni.



A0041160



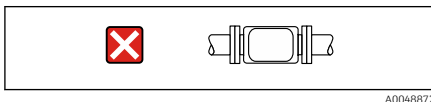
Orientamento orizzontale, trasmettitore in basso

Questo orientamento è adatto per le seguenti applicazioni:

- Per alte temperature di processo allo scopo di mantenere la temperatura ambiente massima per il trasmettitore.
- Per proteggere i componenti elettronici dal surriscaldamento in caso di improvviso aumento della temperatura (ad es. processi CIP o SIP), installare il misuratore con il componente del trasmettitore verso il basso.

Questo orientamento non è adatto per le seguenti applicazioni:

Se si deve utilizzare il controllo di tubo vuoto.

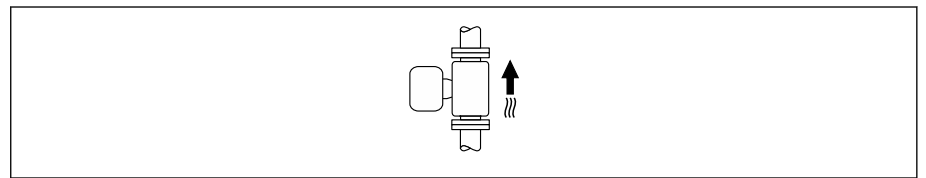


Orientamento orizzontale, trasmettitore laterale

Questo orientamento non è adatto

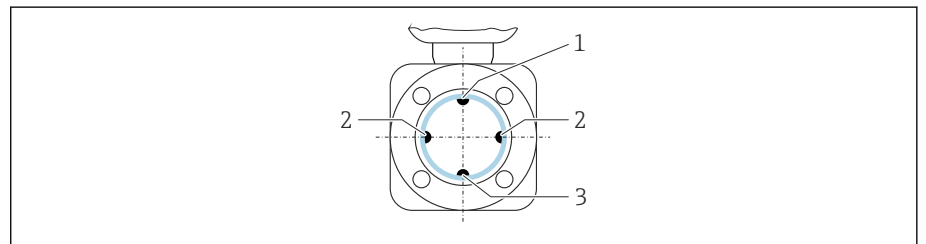
Verticale

Ottimale per i sistemi di tubazioni autosvuotanti e in abbinamento al rilevamento di tubo vuoto.



Orizzontale

- È opportuno che il piano degli elettrodi di misura sia orizzontale. In questo modo si previene il breve isolamento degli elettrodi di misura dovuto alla presenza di bolle d'aria.
- Il rilevamento di tubo vuoto funziona solo se la custodia del trasmettitore è rivolta in alto; in caso contrario non vi è alcuna garanzia che la funzione di rilevamento tubo vuoto risponda correttamente in caso di tubo di misura parzialmente pieno o vuoto.

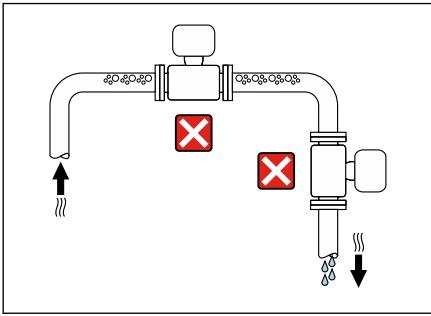


- 1 Elettrodo EPD per il rilevamento di tubo vuoto
- 2 Elettrodi di misura per il rilevamento del segnale
- 3 Elettrodo di riferimento per l'equalizzazione del potenziale



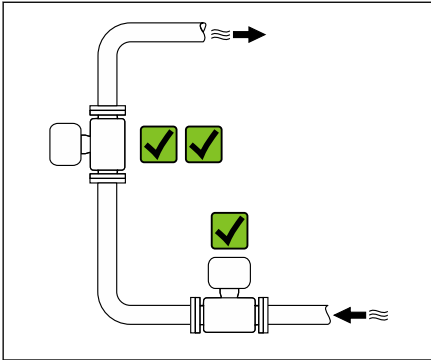
I misuratori con elettrodi di tantalio o platino sono ordinabili senza elettrodo EPD. In questo caso, il rilevamento di tubo vuoto avviene mediante gli elettrodi di misura.

Posizioni di montaggio



A0042131

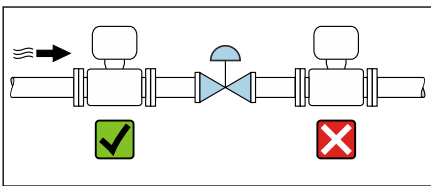
- Non installare il dispositivo nel punto più alto del tubo.
- Non installare il dispositivo a monte di una bocca di scarico in un tubo a scarico libero.



A0042317

Il dispositivo preferibilmente deve essere installato sul tratto ascendente di un tubo.

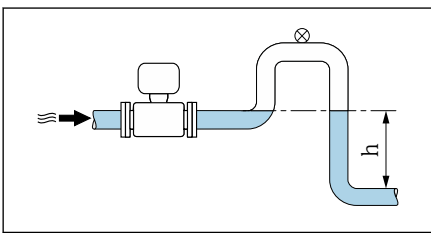
Installazione vicino a valvole di regolazione



A0041091

Installare il dispositivo nella direzione del flusso a monte della valvola di regolazione.

Installazione a monte di un tubo a scarico libero



A0041089

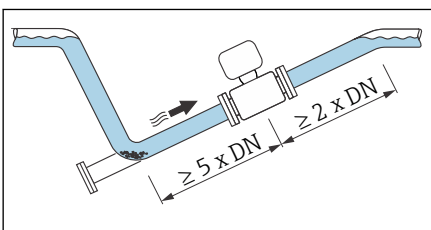
AWISO

La pressione negativa nel tubo di misura può danneggiare il rivestimento!

- ▶ Se si installa a monte di tubi a scarico libero con lunghezza $h \geq 5 \text{ m}$ (16,4 ft): installare un sifone con una valvola di sfiato a valle del dispositivo.

i Questa soluzione evita l'arresto del flusso di liquido nel tubo e l'ingresso d'aria.

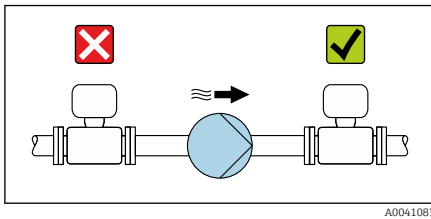
Installazione con tubi parzialmente pieni



A0041088

- I tubi parzialmente pieni in pendenza richiedono una configurazione drenabile.
- Si consiglia di installare una valvola di pulizia.

Installazione vicino a pompe



AVVISO

La pressione negativa nel tubo di misura può danneggiare il rivestimento!

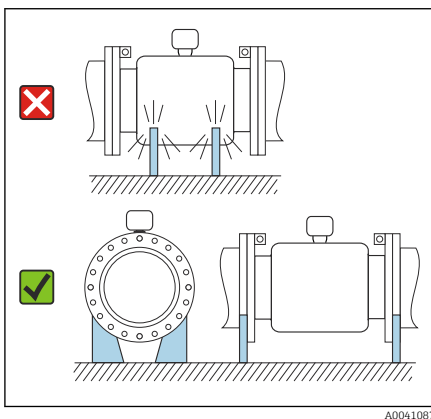
- ▶ Installare il dispositivo nella direzione del flusso a valle della pompa.
- ▶ Installare degli smorzatori delle pulsazioni, se sono impiegate pompe a pistone, a membrana o peristaltiche.



- Informazioni sulla resistenza del rivestimento alla depressione parziale (*Verweisziel existiert nicht, aber @y.link.required='true'*)
- Informazioni sulla resistenza del sistema di misura a vibrazioni e urti
→ *Resistenza alle vibrazioni e resistenza agli urti*, 109

Installazione di dispositivi molto pesanti

Con diametri nominali di $DN \geq 350$ (14") e superiori, è necessario un supporto.



AVVISO

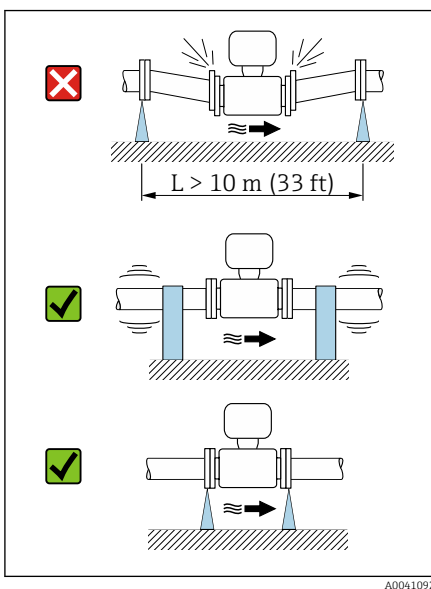
Possibili danni al dispositivo.

Se il supporto è inadeguato, il corpo del sensore potrebbe deformarsi e le bobine magnetiche interne potrebbero danneggiarsi.

- ▶ I supporti devono essere previsti solo in corrispondenza delle flange della tubazione.

Vibrazioni del tubo

In presenza di forti vibrazioni del tubo si consiglia una versione separata.



AVVISO

Le vibrazioni del tubo danneggiano il dispositivo!

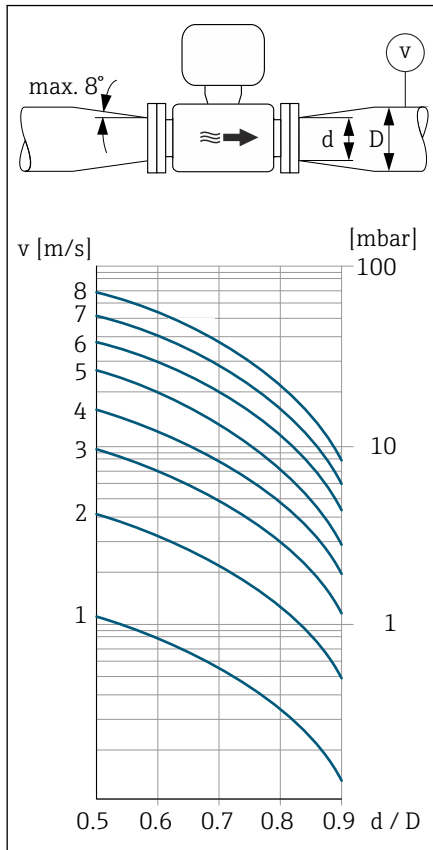
- ▶ Non sottoporre il dispositivo a forti vibrazioni.
- ▶ Sostenere il tubo e fissarlo.
- ▶ Sostenere il dispositivo e fissarlo.
- ▶ Montare il sensore e il trasmettitore separatamente.

Adattatori

Per installare il sensore in tubi di diametro maggiore si possono utilizzare degli adattatori appropriati (riduzioni coniche flangiate). La maggiore velocità del flusso che ne risulta migliora l'accuratezza di misura con fluidi molto lenti.

i Il nomogramma qui illustrato può servire per calcolare la perdita di carico dovuta a riduttori ed espansori. Vale solo per i liquidi con viscosità simile a quella dell'acqua.

1. Calcolare il rapporto tra i diametri d/D .
2. Determinare la velocità di deflusso dopo la riduzione.
3. Determinare dal grafico la perdita di carico in funzione della velocità di deflusso v e del rapporto d/D .



A0041086

Guarnizioni

Considerare quanto segue quando si installano le guarnizioni:

- Per rivestimento "PFA": non sono richieste guarnizioni.
- Per rivestimento "PTFA": non sono richieste guarnizioni.
- Per le flange DIN: installare solo guarnizioni secondo DIN EN 1514-1.

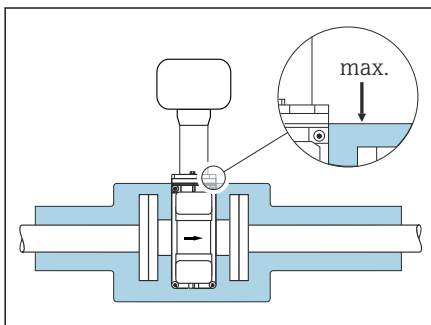
Coibentazione

Sensore e tubo devono essere isolati in caso di fluidi molto caldi. La coibentazione aiuta a rallentare le perdite di energia e previene le lesioni dovute al contatto accidentale con tubi caldi.

AVVISO

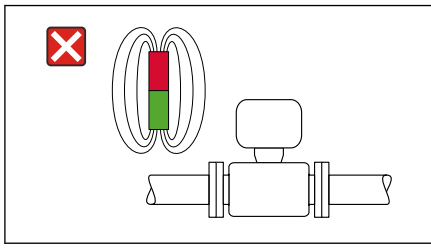
Il surriscaldamento dell'elettronica del misuratore può danneggiare il dispositivo.

- ▶ Mantenere il supporto della custodia completamente libero (dissipazione del calore).
- ▶ Provvedere alla coibentazione ma verificare che non superi il bordo superiore dei due semigusci del sensore.



A0041093

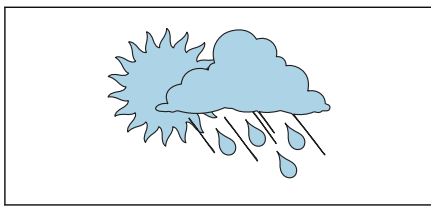
Magnetismo ed elettricità statica



A0042152

Non installare il dispositivo in prossimità di campi magnetici, ad esempio motore motori, pompe, trasformatori.

Uso all'esterno

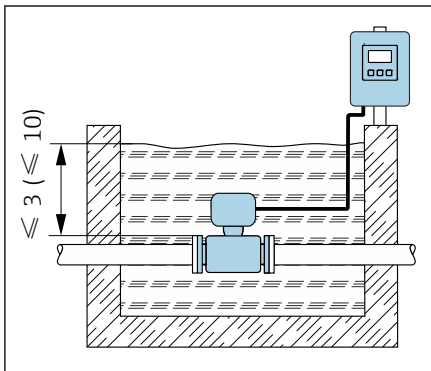


A0023989

- Evitare l'esposizione alla luce solare diretta.
- Installare in una posizione protetta dalla luce solare.
- Evitare l'esposizione diretta agli agenti atmosferici.
- Utilizzare un tettuccio di protezione dalle intemperie
→ *Trasmettitore*, ☰ 160.

Immersione in acqua

i Solo la versione separata IP68, type 6P, è adatta all'immersione in acqua.



A0042412

AVISO

Il superamento dei valori massimi di profondità dell'acqua e durata di funzionamento danneggia il dispositivo.

- ▶ Rispettare la profondità dell'acqua e il periodo di funzionamento massimi.

Codice d'ordine per "opzione sensore", opzioni CB, CC

Utilizzo del dispositivo sott'acqua a una profondità massima di:

- 3 m (10 ft): uso permanente
- 10 m (30 ft): 48 ore max

Codice d'ordine per "opzione sensore", opzione CQ "temporaneamente impermeabile"

Utilizzo temporaneo del dispositivo in acqua non corrosiva a una profondità massima di:

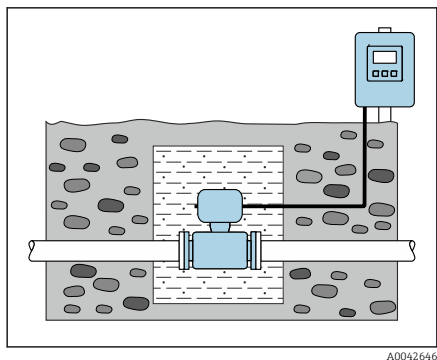
3 m (10 ft): 168 ore max

Codice d'ordine per "opzione sensore", opzioni CD, CE

- Per l'uso del dispositivo sott'acqua e in acqua salina
- Periodo di funzionamento alla profondità massima di:
 - 3 m (10 ft): uso permanente
 - 10 m (30 ft): 48 ore max

Utilizzo in applicazioni interrattate

i Solo la versione separata IP68 è adatta all'uso in applicazioni interrattate.

**Codice d'ordine per "Opzione del sensore", opzioni CD, CE**

Il dispositivo può essere utilizzato in applicazioni interrato senza dover adottare ulteriori misure precauzionali.

L'installazione viene eseguita secondo le norme di installazione locali.

Installazione del dispositivo

Preparazione del dispositivo

1. Togliere tutto l'imballaggio usato per il trasporto.
2. Togliere le coperture o i coperchi di protezione presenti sul dispositivo.

Installazione delle guarnizioni

⚠ AVVERTENZA

Una tenuta di processo inadeguata può mettere a rischio il personale!

- ▶ Controllare se le guarnizioni sono pulite e non danneggiate.

AVVISO

Un'installazione non corretta può causare risultati di misura non corretti!

- ▶ Il diametro interno della guarnizione deve essere maggiore o uguale a quello della connessione al processo e del tubo.
- ▶ Montare guarnizioni e tubo di misura in posizione centrale.
- ▶ Verificare che le guarnizioni non sporgano all'interno della sezione del tubo.

AVVISO

Formazione di uno strato elettricamente conduttivo all'interno del tubo di misura!

Possibilità di corto circuito del segnale di misura.

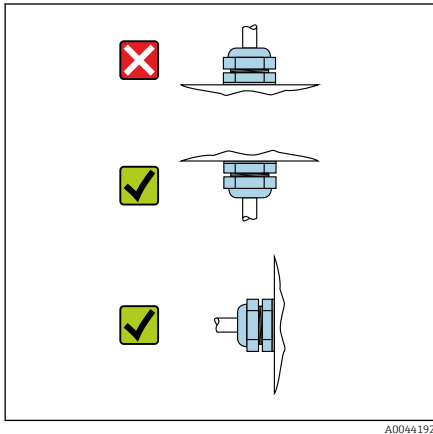
- ▶ Non utilizzare materiali di tenuta elettricamente conduttivi, come la grafite.

Installazione dei dischi di messa a terra

- Nel caso di tubi in plastica o con rivestimento isolante, la messa a terra avviene tramite dischi di messa a terra.
- Attenersi alle informazioni per l'uso dei dischi di messa a terra → *Garantire l'equalizzazione del potenziale*, ☰ 48.
- I dischi di messa a terra può essere ordinati separatamente da Endress +Hauser → *Accessori specifici del dispositivo*, ☰ 160.

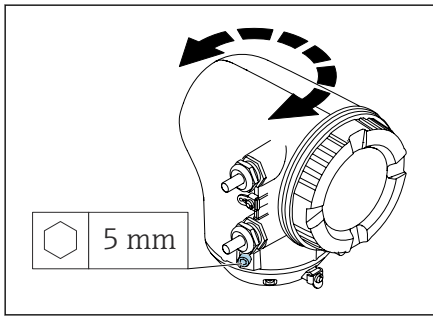
Installazione del sensore

1. Verificare che la direzione indicata dalla freccia sul sensore corrisponda alla direzione del flusso del fluido.
2. Se si impiegano dischi di messa a terra, rispettare le Istruzioni di installazione fornite.
3. Rispettare le coppie di serraggio. Le coppie massime o nominali di serraggio delle viti si applicano a seconda dello standard e delle dimensioni della flangia → *Coppie di serraggio per le viti*, ☞ 165.
4. Installare e ruotare il dispositivo o la custodia del trasmettitore in modo che gli ingressi cavi siano rivolti verso il basso o lateralmente.



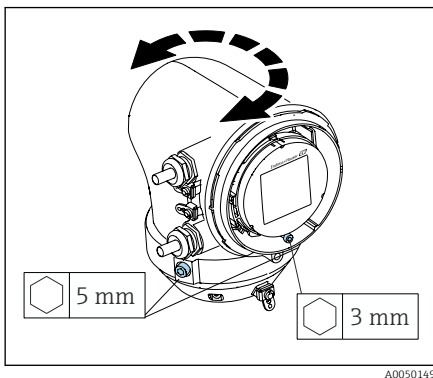
A0044192

Codice d'ordine per "Custodia", opzione "Alluminio"



A0041095

Codice d'ordine per "Custodia", opzione "Policarbonato"



A0050149

Rotazione della custodia del trasmettitore

1. Aprire le viti di fissaggio su ambedue i lati della custodia del trasmettitore.
2. **AVISO**
Rotazione eccessiva della custodia del trasmettitore!
I cavi interni sono danneggiati.
▶ Ruotare la custodia del trasmettitore di 180° massimo in ogni direzione.

Ruotare la custodia del trasmettitore fino alla posizione richiesta.

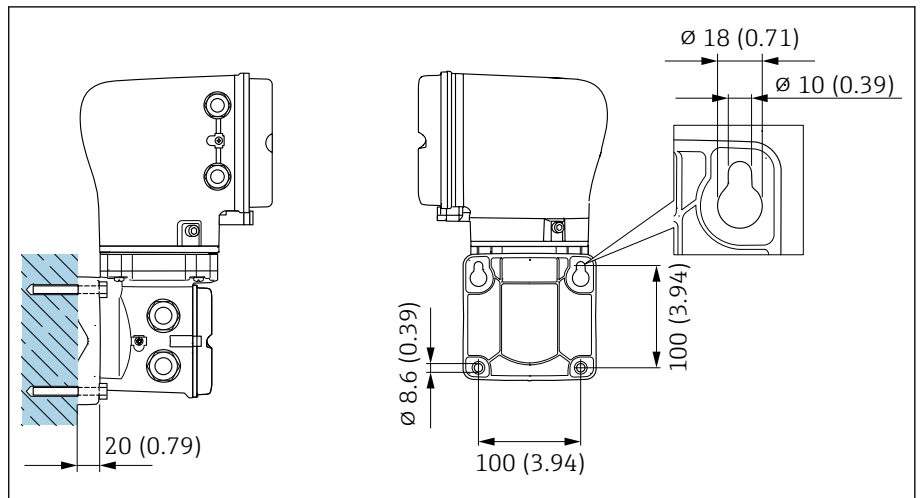
3. Serrare le viti nella sequenza opposta.

1. Allentare la vite sul coperchio della custodia.
2. Aprire il coperchio della custodia.
3. Allentare la vite di messa a terra (sotto il display).
4. Aprire le viti di fissaggio su ambedue i lati della custodia del trasmettitore.
5. **AVISO**
Rotazione eccessiva della custodia del trasmettitore!
I cavi interni sono danneggiati.
▶ Ruotare la custodia del trasmettitore di 180° massimo in ogni direzione.

Ruotare la custodia del trasmettitore fino alla posizione richiesta.

6. Serrare le viti nella sequenza opposta.

Montaggio a parete del trasmettitore



5 Unità ingegneristica mm (in)

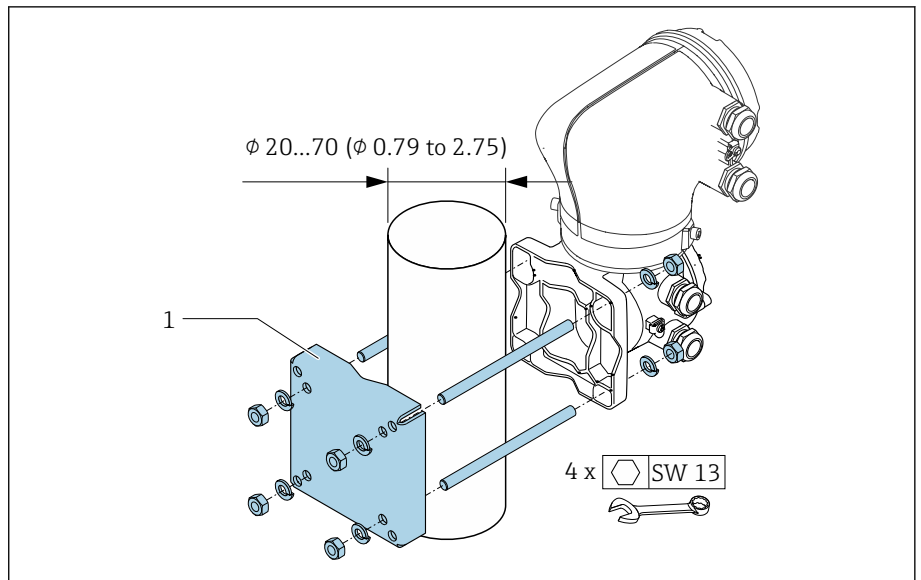
AWISO

La temperatura ambiente è troppo elevata!

Se l'elettronica si surriscalda, si può danneggiare la custodia del trasmettitore.

- ▶ Non superare il campo di temperatura ambiente consentito.
- ▶ Utilizzare un tettuccio di protezione dalle intemperie
→ *Trasmettitore*, 160.
- ▶ Montare il dispositivo in modo corretto.


Montaggio su palina del trasmettitore



6 Unità ingegneristica mm (in)

AWISO**La temperatura ambiente è troppo elevata!**

Se l'elettronica si surriscalda, si può danneggiare la custodia del trasmettitore.

- ▶ Non superare il campo di temperatura ambiente consentito.
- ▶ Utilizzare un tettuccio di protezione dalle intemperie
→ *Trasmettitore*,  160.
- ▶ Montare il dispositivo in modo corretto.

Verifica finale dell'installazione

Il dispositivo è integro (controllo visivo)?	<input type="checkbox"/>
Il misuratore è conforme alle specifiche del punto di misura? A titolo di esempio: <ul style="list-style-type: none">■ Temperatura di processo■ Pressione di processo■ Temperatura ambiente■ Campo di misura	<input type="checkbox"/>
L'orientamento selezionato per il dispositivo è corretto?	<input type="checkbox"/>
La direzione indicata dalla freccia sul dispositivo corrisponde alla direzione del flusso di fluido?	<input type="checkbox"/>
Il dispositivo è protetto dalle precipitazioni e dalla luce solare?	<input type="checkbox"/>
Le viti sono serrate con la corretta coppia di serraggio?	<input type="checkbox"/>

5 Connessione elettrica

Condizioni delle connessioni elettriche	40
Connessione del cavo di collegamento	41
Connessione del trasmettitore	46
Garantire l'equalizzazione del potenziale	48
Rimozione di un cavo	52
Impostazioni hardware	52
Verifica finale delle connessioni	53

Condizioni delle connessioni elettriche

Note sul collegamento elettrico

AVVERTENZA


I componenti conducono tensione!

Gli interventi eseguiti non correttamente sui collegamenti elettrici possono causare scosse elettriche.

- ▶ Il collegamento elettrico deve essere eseguito esclusivamente da tecnici specializzati.
- ▶ Rispettare le norme e i codici di installazione nazionali/locali applicabili.
- ▶ Rispettare le norme locali e nazionali relative alla sicurezza sul lavoro.
- ▶ Stabilire le connessioni nella sequenza corretta: eseguire innanzi tutto il collegamento del conduttore di terra (PE) con il morsetto di terra interno.
- ▶ Per impieghi in aree pericolose, rispettare la documentazione "Istruzioni di sicurezza".
- ▶ Eseguire con attenzione la messa a terra del dispositivo e realizzare l'equalizzazione del potenziale.
- ▶ Collegare la messa a terra di protezione a tutti i morsetti di terra esterni.

Misure di protezione aggiuntive

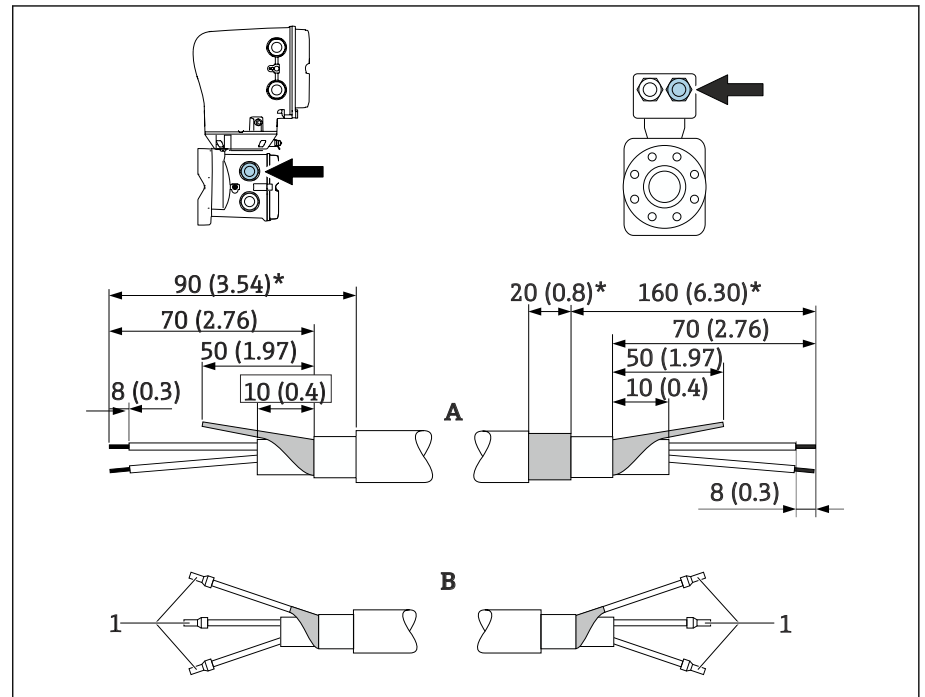
Sono richieste le seguenti misure di protezione:

- Prevedere un dispositivo di disinserimento (interruttore di potenza automatico o interruttore di protezione) per scollegare facilmente il misuratore dalla tensione di alimentazione.
- Oltre al fusibile del dispositivo, prevedere nell'installazione dell'impianto anche un'unità di protezione da sovracorrente, con max. 10 A.
- I tappi di tenuta in plastica agiscono da protezione durante il trasporto e devono essere sostituiti da materiale adatto per l'installazione e approvato separatamente.
- Esempi di connessione: → *Esempi per morsetti elettrici*,  171

Connessione del cavo di collegamento

Preparazione del cavo di collegamento

Cavo della corrente della bobina

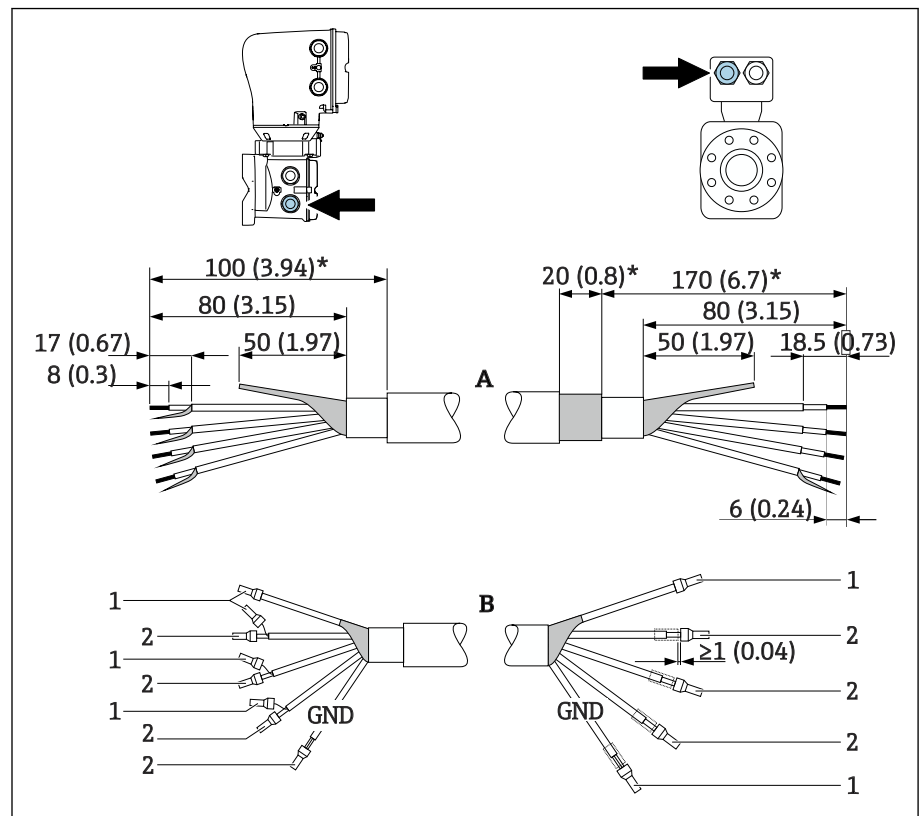


A0042278

1 Ferrule, rosse $\phi 1,0$ mm (0,04 in)

1. Isolare un'anima del cavo a tre anime a livello del rinforzo del cavo. La connessione richiede solo 2 anime.
2. A: terminare il cavo della corrente della bobina; spelare i cavi rinforzati (*).
3. B: posizionare le ferrule sopra i fili e premere per fissarle in sede.
4. Isolare la schermatura del cavo sul lato del trasmettitore, ad es. guaina termoretraibile.

Cavo di segnale degli elettrodi

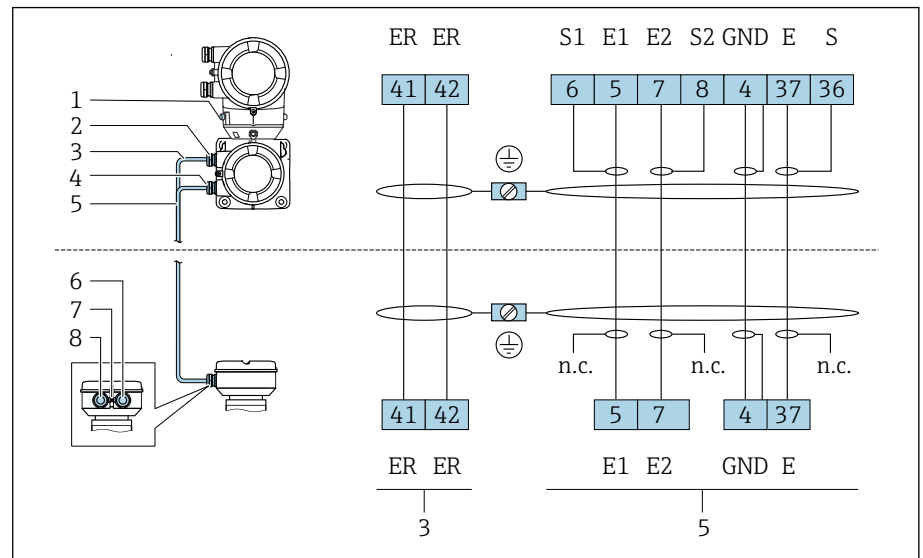


- 1 Ferrule, rosse $\Phi 1,0$ mm (0,04 in)
- 2 Ferrule, bianche $\Phi 0,5$ mm (0,02 in)

1. Verificare che le ferrule non tocchino le schermature del cavo sul lato del sensore. Distanza minima = 1 mm (eccezione: cavo "GND" verde)
2. A: terminare il cavo di segnale degli elettrodi; pelare i cavi rinforzati (*).
3. B: posizionare le ferrule sopra i fili e premere per fissarle in sede.
4. Isolare la schermatura del cavo sul lato del trasmettitore, ad es. guaina termoretraibile.

Connessione del cavo di collegamento

Assegnazione dei morsetti del cavo di collegamento



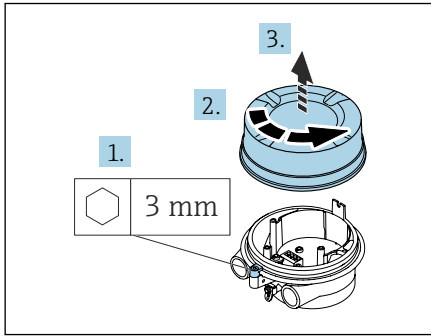
- 1 Morsetto di terra, esterno
- 2 Custodia del trasmettitore: ingresso cavo per cavo della corrente della bobina
- 3 Cavo della corrente della bobina
- 4 Custodia del trasmettitore: ingresso cavo per cavo di segnale degli elettrodi
- 5 Cavo di segnale degli elettrodi
- 6 Vano collegamenti del sensore: ingresso cavo per cavo di segnale degli elettrodi
- 7 Morsetto di terra, esterno
- 8 Vano collegamenti del sensore: ingresso cavo per cavo della corrente della bobina

Cablaggio della custodia di connessione del sensore

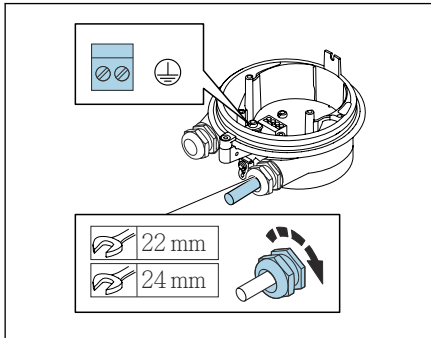
AWISO

Un cablaggio errato può danneggiare i componenti elettronici!

- ▶ Collegare sensori e trasmettitori con numeri di serie identici.
- ▶ Collegare il vano collegamenti del sensore e la custodia del trasmettitore all'equalizzazione di potenziale dell'impianto mediante il morsetto di terra esterno.
- ▶ Collegare sensore e trasmettitore al medesimo potenziale.



A0044138



A0044139

1. Aprire la chiave a brugola del fermo di sicurezza.
2. Aprire in senso antiorario il coperchio del vano connessioni.

AVVISO

Se manca l'anello di tenuta, la custodia non è a tenuta stagna!

Danneggiamento del dispositivo.

- ▶ Non togliere l'anello di tenuta dall'ingresso cavo.

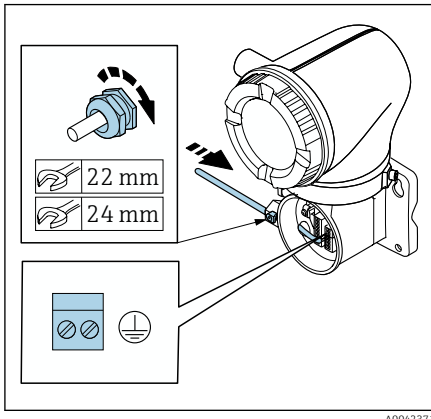
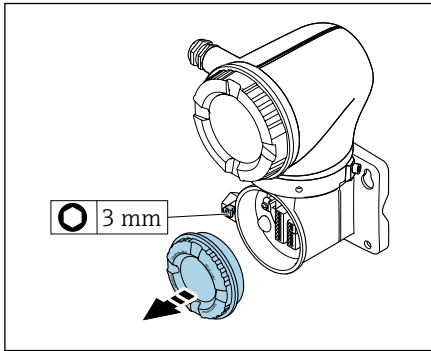
3. Guidare il cavo della corrente della bobina e quello di segnale degli elettrodi attraverso i relativi ingressi cavo.
4. Regolare le lunghezze dei cavi.
5. Collegare la schermatura del cavo al morsetto di terra interno.
6. Spelare il cavo e le relative estremità.
7. Posizionare le ferrule sopra i fili e premere per fissarle in sede.
8. Collegare il cavo della corrente della bobina e quello di segnale degli elettrodi in base all'assegnazione dei morsetti.
9. Serrare i pressacavi.
10. Chiudere il coperchio del vano connessioni.
11. Fissare il fermo di sicurezza.

Cablaggio della custodia del trasmettitore

AVVISO

Un cablaggio errato può danneggiare i componenti elettronici!

- ▶ Collegare sensori e trasmettitori con numeri di serie identici.
- ▶ Collegare il vano collegamenti del sensore e la custodia del trasmettitore all'equalizzazione di potenziale dell'impianto mediante il morsetto di terra esterno.
- ▶ Collegare sensore e trasmettitore al medesimo potenziale.



1. Aprire la chiave a brugola del fermo di sicurezza.
2. Aprire in senso antiorario il coperchio del vano connessioni.

AVVISO

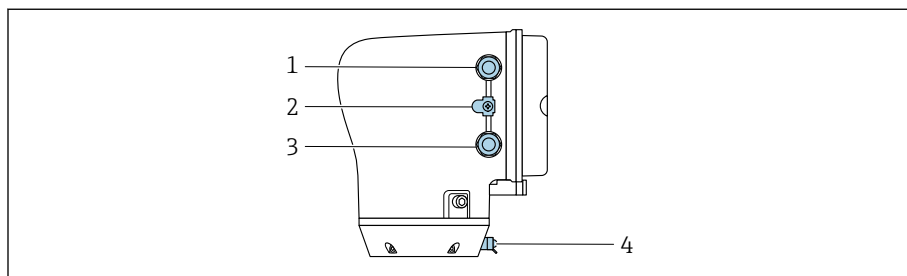
Se manca l'anello di tenuta, la custodia non è a tenuta stagna!
Danneggiamento del dispositivo.

- ▶ Non togliere l'anello di tenuta dall'ingresso cavo.

3. Guidare il cavo della corrente della bobina e quello di segnale degli elettrodi attraverso i relativi ingressi cavo.
4. Regolare le lunghezze dei cavi.
5. Collegare le schermature dei cavi al morsetto di terra interno.
6. Spelare il cavo e le relative estremità.
7. Posizionare le ferrule sopra i fili e premere per fissarle in sede.
8. Collegare il cavo della corrente della bobina e quello di segnale degli elettrodi in base all'assegnazione dei morsetti.
9. Serrare i pressacavi.
10. Chiudere il coperchio del vano connessioni.
11. Fissare il fermo di sicurezza.

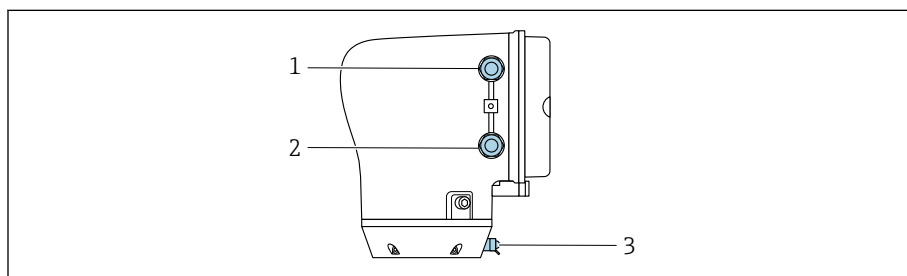
Connessione del trasmettitore

Connessioni dei morsetti del trasmettitore



A0045283


- 1 Ingresso per cavo di alimentazione: tensione di alimentazione
- 2 Morsetto di terra esterno: su trasmettitori in policarbonato con adattatore per tubo metallico
- 3 Ingresso cavo per cavo segnali
- 4 Morsetto di terra esterno



A0045436

- 1 Ingresso per cavo di alimentazione: tensione di alimentazione
- 2 Ingresso cavo per cavo segnali
- 3 Morsetto di terra esterno

Assegnazione dei morsetti

 L'assegnazione dei morsetti è riportata su un'etichetta adesiva.

È disponibile la seguente assegnazione dei morsetti:

Uscita in corrente 4-20 mA HART (attiva) e uscita impulsi/frequenza/contatto

Tensione di alimentazione		Uscita 1				Uscita 2	
1 (+)	2 (-)	26 (+)	27 (-)	24 (+)	25 (-)	22 (+)	23 (-)
L/+	N/-	Uscita in corrente 4-20 mA HART (attiva)		-		Uscita impulsi/ frequenza/contatto (passiva)	

Uscita in corrente 4-20 mA HART (passiva) e uscita impulsi/frequenza/contatto

Tensione di alimentazione		Uscita 1				Uscita 2	
1 (+)	2 (-)	26 (+)	27 (-)	24 (+)	25 (-)	22 (+)	23 (-)
L/+	N/-	-		Uscita in corrente 4-20 mA HART (passiva)		Uscita impulsi/ frequenza/contatto (passiva)	

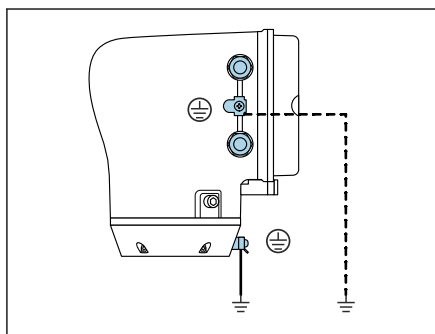
Cablaggio del trasmettitore

- i** ■ Impiegare un pressacavo adatto al cavo di alimentazione e al cavo segnali.
- Considerare con attenzione i requisiti per il cavo di alimentazione e il cavo segnali → *Requisiti del cavo di collegamento*, 104 .
- Utilizzare cavi schermati per la comunicazione digitale.

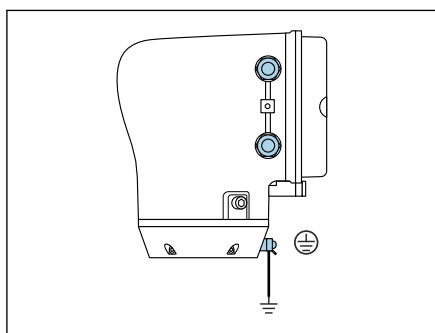
AVVISO

Se il pressacavo non è adatto, è compromessa la tenuta della custodia!
Danneggiamento del dispositivo.

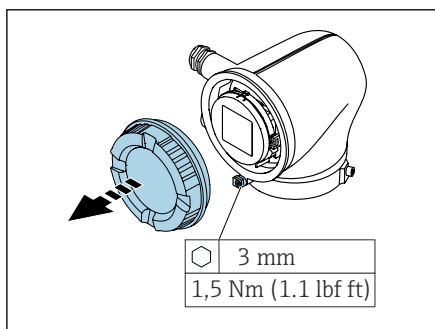
- ▶ Utilizzare pressacavi adatti, corrispondenti alla classe di protezione.



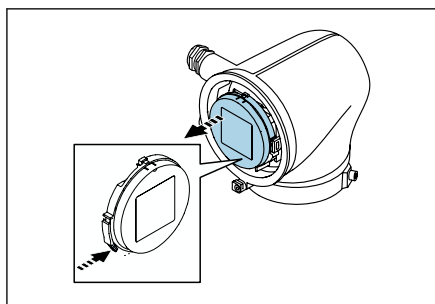
A0044720



A0045442

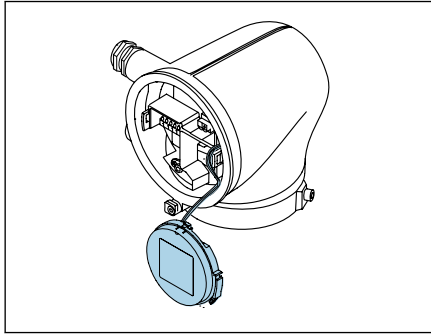


A0041094



A0041330

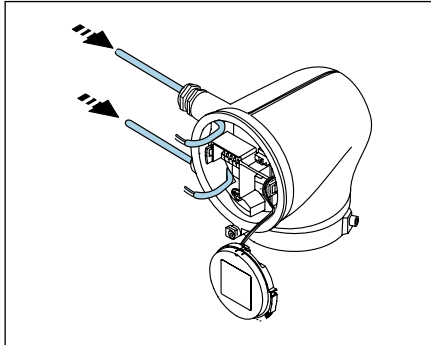
1. Eseguire con attenzione la messa a terra del dispositivo e realizzare l'equalizzazione del potenziale.
2. Collegare la messa a terra di protezione ai morsetti di terra esterni.
3. Aprire la chiave a brugola del fermo di sicurezza.
4. Aprire in senso antiorario il coperchio della custodia.
5. Premere la linguetta del supporto del modulo display.
6. Togliere il modulo display dal relativo supporto.



A0041354

i Il cavo deve trovarsi nella linguetta per evitare tensionamenti.

7. Lasciare che il modulo display penzoli verso il basso.



A0041356

8. Se presente, rimuovere il tappo cieco.

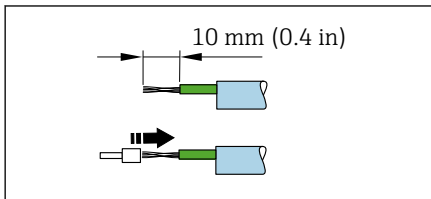
AVVISO

Se manca l'anello di tenuta, la custodia non è a tenuta stagna!

Danneggiamento del dispositivo.

► Non togliere l'anello di tenuta dall'ingresso cavo.

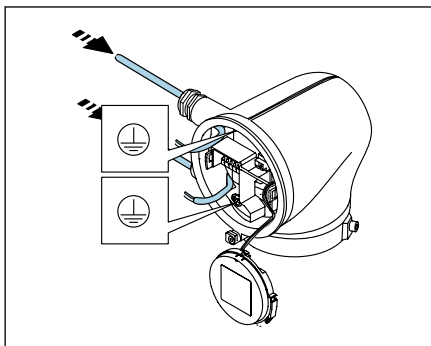
9. Guidare il cavo di alimentazione e quello di segnale degli elettrodi attraverso i relativi ingressi cavo.



A0041357

10. Spelare il cavo e le relative estremità.

11. Posizionare le ferrule sopra i fili e premere per fissarle in sede.



A0041358

i L'assegnazione dei morsetti è riportata su un'etichetta adesiva.

12. Collegare il conduttore di terra (PE) al morsetto di terra interno.

13. Collegare il cavo di alimentazione e quello di segnale in base all'assegnazione dei morsetti.

14. Collegare le schermature dei cavi al morsetto di terra interno.

15. Serrare i pressacavi.

16. Seguire la sequenza inversa per rimontare.

Garantire l'equalizzazione del potenziale

Introduzione

La corretta equalizzazione del potenziale (Collegamento equipotenziale) è un prerequisito per una misura stabile e affidabile del flusso. Un'equalizzazione del potenziale inadeguata o errata può causare l'anomalia del dispositivo e compromettere la sicurezza.

Per garantire una misura corretta e senza problemi occorre osservare i seguenti requisiti:

- Vale il principio che fluido, sensore e trasmettitore devono avere lo stesso potenziale elettrico.
- Tener conto di linee guida aziendali per la messa a terra, materiali e condizioni di messa a terra e condizioni del potenziale del tubo.
- Eventuali collegamenti di equipotenzialità devono essere effettuati mediante un cavo di messa a terra con una sezione minima di 6 mm² (0,0093 in²). Utilizzare anche un capocorda.
- Per versioni con dispositivo separato, il morsetto di terra nell'esempio si riferisce sempre al sensore e non al trasmettitore.

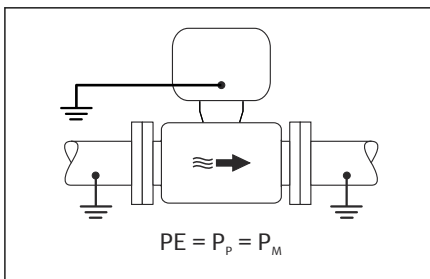
i È possibile ordinare a Endress+Hauser accessori quali cavi di messa a terra e dischi di messa a terra → *Accessori specifici del dispositivo*, 160

i Per dispositivi destinati all'uso in aree pericolose, osservare le istruzioni nella documentazione Ex (XA).

Abbreviazioni usate

- PE (Protective Earth): potenziale sui morsetti di massa di equalizzazione potenziale del dispositivo
- P_P (Potential Pipe): potenziale del tubo, misurato sulle flange
- P_M (Potential Medium): potenziale del fluido

Esempi di connessione per applicazioni standard

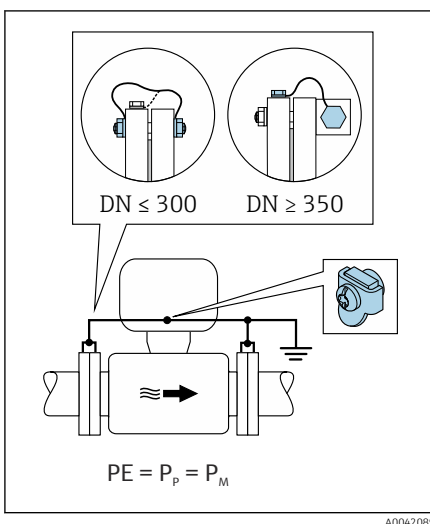


Tubo metallico non rivestito e messo a terra

- L'equalizzazione del potenziale è realizzata mediante il tubo di misura.
- Il fluido è regolato al potenziale di messa a terra.

Condizioni iniziali:

- I tubi sono correttamente messi a terra su entrambi i lati.
 - I tubi sono conduttivi e allo stesso potenziale elettrico del fluido
- Collegare il vano collegamenti del trasmettitore o sensore al potenziale di messa a terra tramite il morsetto di terra fornito allo scopo.



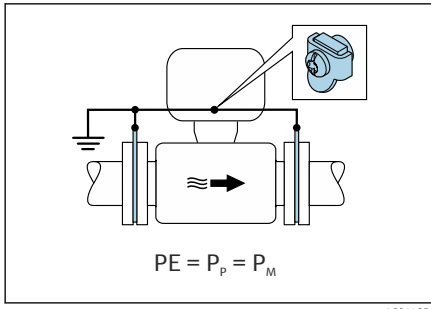
Tubo metallico non rivestito

- L'equalizzazione del potenziale è realizzata mediante il morsetto di terra e le flange del tubo.
- Il fluido è regolato al potenziale di messa a terra.

Condizioni iniziali:

- I tubi non sono adeguatamente messi a terra.
- I tubi sono conduttivi e allo stesso potenziale elettrico del fluido

1. Collegare entrambe le flange del sensore alla flangia del tubo tramite un cavo di messa a terra e metterle a terra.
2. Collegare il vano collegamenti del trasmettitore o sensore al potenziale di messa a terra tramite il morsetto di terra fornito allo scopo.
3. Per DN ≤ 300 (12"): montare il cavo di messa a terra direttamente sul rivestimento della flangia conduttiva del sensore con le viti della flangia.
4. Per DN ≥ 350 (14"): montare il cavo di messa a terra direttamente sulla staffa di trasporto metallica. Rispettare le coppie di serraggio delle viti: vedere le Istruzioni di funzionamento brevi per il sensore.



A0044856

Tubo in plastica o tubo con rivestimento isolante

- il collegamento di equipotenzialità è realizzato mediante morsetto di terra e dischi di messa a terra.
- Il fluido è regolato al potenziale di messa a terra.

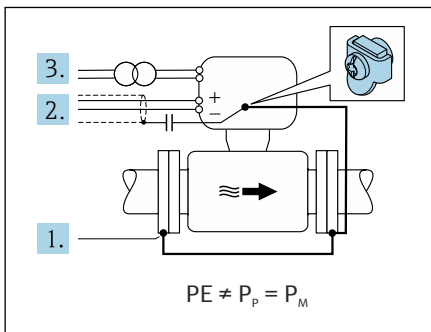
Condizioni iniziali:

- Il tubo ha un effetto isolante.
- Non si garantisce la messa a terra del fluido a bassa impedenza in prossimità del sensore.
- Non si possono escludere possibili correnti di equalizzazione attraverso il fluido.

1. collegare i dischi di messa a terra mediante il cavo di messa a terra al morsetto di terra del vano collegamenti del trasmettitore o sensore.
2. Collegare il collegamento al potenziale di messa a terra.

Esempio di collegamento con il potenziale del fluido diverso dalla connessione di equipotenzialità senza l'opzione "Misura flottante"

In questi casi, il potenziale del fluido può essere diverso da quello del dispositivo.



A0042253

Tubo metallico, non collegato a terra

Il sensore e il trasmettitore sono installati in modo da garantire l'isolamento elettrico da PE, es. applicazioni per processi o sistemi elettrolitici con protezione catodica.

Condizioni iniziali:

- Tubo metallico non rivestito
- Tubi con un rivestimento elettricamente conduttivo

1. Collegare le flange della tubazione e il trasmettitore tramite il cavo di messa a terra.
2. Disporre la schermatura dei circuiti di segnale mediante un condensatore (valore consigliato 1,5 μ F/50 V).
3. Dispositivo collegato all'alimentazione in modo da fluttuare rispetto alla connessione di equipotenzialità (trasformatore d'isolamento). Questa misura non è necessaria in caso di tensione di alimentazione a 24 V c.c. senza PE (= alimentatore SELV).

Esempi di collegamento con il potenziale del fluido diverso dalla connessione di equipotenzialità con l'opzione "Misura flottante"

In questi casi, il potenziale del fluido può essere diverso da quello del dispositivo.

Introduzione

L'opzione "Misura flottante" consente l'isolamento galvanico del sistema di misura dal potenziale del dispositivo. Questo riduce al minimo le dannose correnti di equalizzazione causate dalle differenze di potenziale tra fluido e

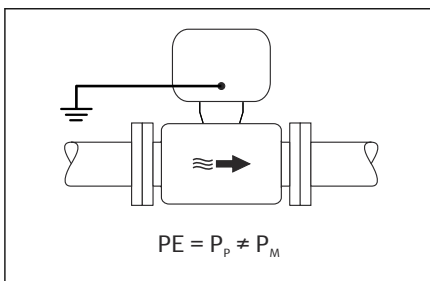
dispositivo. L'opzione "Misura flottante" è disponibile su richiesta: codice 'ordine per "opzione sensore", opzione CV

Condizioni operative per l'uso dell'opzione "Misura flottante"

Versione del dispositivo	Versione compatta e versione separata (lunghezza del cavo di collegamento ≤ 10 m)
Differenze di tensione tra potenziali del fluido e del dispositivo	Quanto più bassa possibile, utilizzando la gamma dei mV
Frequenza di tensione alternata nel fluido o sul potenziale di messa a terra (PE)	Inferiore alla tipica frequenza della linea di alimentazione del paese

i Per raggiungere l'accuratezza di misura prescritta per la conducibilità, si consiglia di procedere alla taratura della conducibilità all'installazione del dispositivo.

All'installazione del dispositivo si consiglia la completa regolazione del tubo.



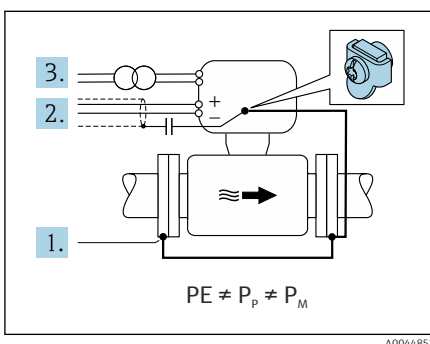
Tubo in plastica

Sensore e trasmettitore sono correttamente messi a terra. È possibile una differenza di potenziale tra mezzo e connessione di equipotenzialità. L'equalizzazione del potenziale tra P_M e PE attraverso l'elettrodo di riferimento è ridotta al minimo con l'opzione "Misura flottante".

Condizioni iniziali:

- Il tubo ha un effetto isolante.
- Non si possono escludere possibili correnti di equalizzazione attraverso il fluido.

1. Usare dell'opzione "Misura flottante", tenendo sotto controllo le condizioni operative per la misura flottante.
2. Collegare il vano collegamenti del trasmettitore o sensore al potenziale di messa a terra tramite il morsetto di terra fornito allo scopo.



Tubo metallico, non collegato a terra con rivestimento isolante

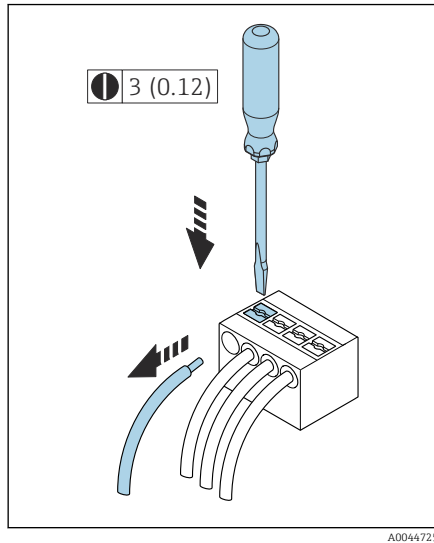
Il sensore e il trasmettitore sono installati in modo da garantire l'isolamento elettrico da PE. Fluido e tubo hanno differenziali diversi. L'opzione "Misura flottante" riduce al minimo le correnti di equalizzazione dannose tra P_M e P_P attraverso l'elettrodo di riferimento.

Condizioni iniziali:

- Tubo metallico, con rivestimento isolante
- Non si possono escludere possibili correnti di equalizzazione attraverso il fluido.

1. Collegare le flange della tubazione e il trasmettitore tramite il cavo di messa a terra.
2. Disporre la schermatura dei cavi di segnale mediante un condensatore (valore consigliato $1,5 \mu\text{F}/50 \text{ V}$).
3. Dispositivo collegato all'alimentazione in modo da fluttuare rispetto alla connessione di equipotenzialità (trasformatore d'isolamento). Questa misura non è necessaria in caso di tensione di alimentazione a 24 V c.c. senza PE (= alimentatore SELV).
4. Usare dell'opzione "Misura flottante", tenendo sotto controllo le condizioni operative per la misura flottante.

Rimozione di un cavo

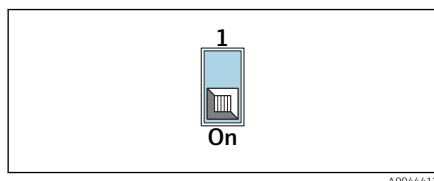
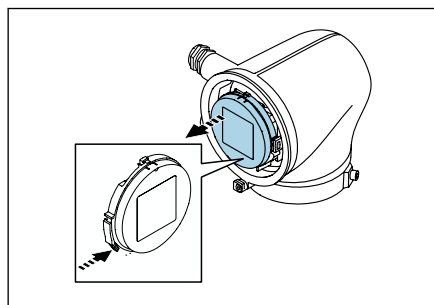
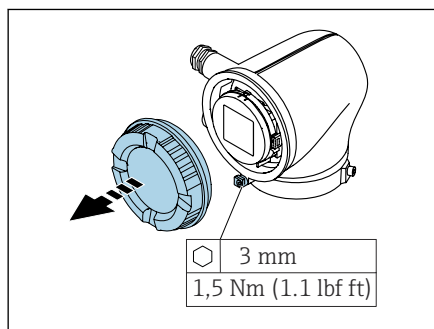


7 Unità ingegneristica mm (in)

1. Utilizzare un cacciavite a lama piatta per premere tra i due fori del morsetto.
2. Rimuovere l'estremità cavo dal morsetto.

Impostazioni hardware

Abilitazione della protezione scrittura



1. Aprire la chiave a brugola del fermo di sicurezza.
2. Aprire in senso antiorario il coperchio della custodia.
3. Premere la linguetta del supporto del modulo display.
4. Togliere il modulo display dal relativo supporto.
5. Impostare l'interruttore di protezione scrittura sul retro del modulo display in posizione **On**.
 - ↳ Si abilita la protezione scrittura.
6. Seguire la sequenza inversa per rimontare.

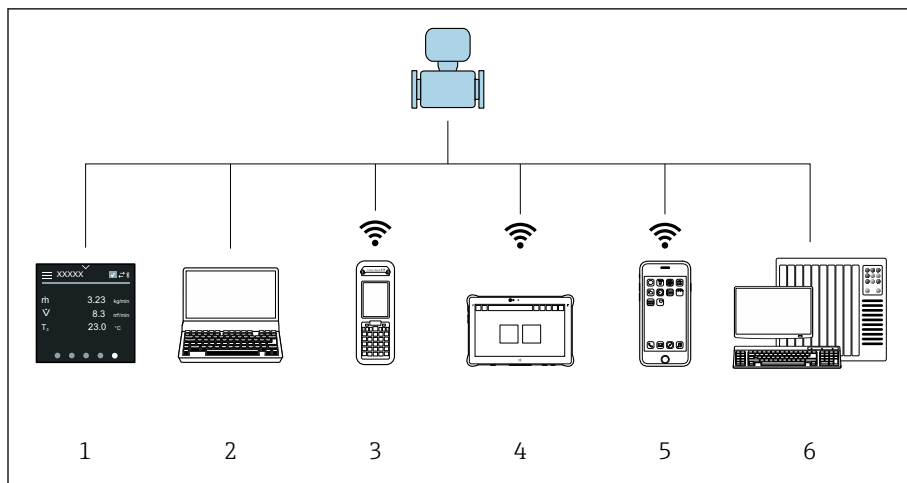
Verifica finale delle connessioni

Solo per la versione separata: I numeri di serie sulle targhette del sensore e del trasmettitore collegati sono identici?	<input type="checkbox"/>
Il collegamento di equipotenzialità è stato realizzato correttamente?	<input type="checkbox"/>
La messa a terra di protezione è stata realizzata correttamente?	<input type="checkbox"/>
Il dispositivo e il cavo sono integri (ispezione visiva)?	<input type="checkbox"/>
I cavi rispettano i requisiti?	<input type="checkbox"/>
L'assegnazione dei morsetti è corretta?	<input type="checkbox"/>
Tutti i pressacavi sono montati, serrati saldamente e a tenuta stagna?	<input type="checkbox"/>
I tappi ciechi sono inseriti negli ingressi cavo non utilizzati?	<input type="checkbox"/>
I tappi usati per il trasporto sono stati sostituiti da tappi ciechi?	<input type="checkbox"/>
Le viti e il coperchio della custodia sono serrati?	<input type="checkbox"/>
Il cavo forma un'ansa verso il basso prima del pressacavo ("trappola per l'acqua")?	<input type="checkbox"/>
 <p style="text-align: right; font-size: small;">A0042316</p>	<input type="checkbox"/>
La tensione di alimentazione corrisponde alle specifiche riportate sulla targhetta del trasmettitore ?	<input type="checkbox"/>

6 Funzionamento

Descrizione delle opzioni operative	56
Operatività locale	56
App SmartBlue	61

Descrizione delle opzioni operative



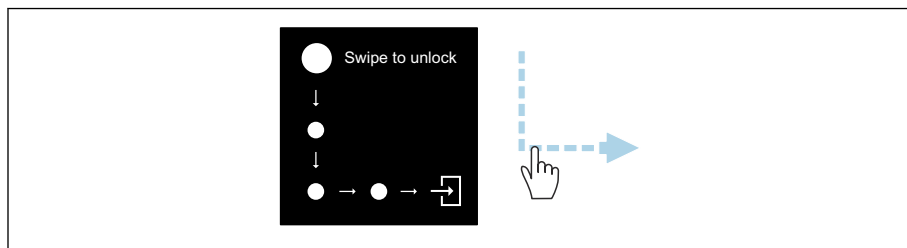
A0044206

- 1 Operatività locale mediante touch screen
- 2 Computer con tool operativo, ad es. FieldCare, DeviceCare, AMS Device Manager, SIMATIC PDM
- 3 Field Xpert SFX350 o SFX370 mediante Bluetooth, ad es. app SmartBlue
- 4 Field Xpert SMT70 mediante Bluetooth, ad es. app SmartBlue
- 5 Tablet o smartphone mediante Bluetooth, ad es. app SmartBlue
- 6 Sistema di automazione, ad es. PLC

Operatività locale

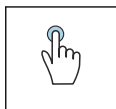
Sblocco dell'operatività locale

Per controllare il dispositivo mediante touch screen, si deve prima sbloccare l'operatività locale. Per sbloccare, tracciare una "L" sul touch screen.



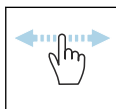
A0044415

Navigazione



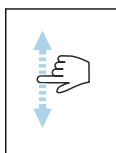
Toccare

- Aprire i menu.
- Selezionare le voci in un elenco.
- Pulsanti di conferma.
- Inserire i caratteri.



Scorrere con un dito orizzontalmente

Visualizzare la pagina successiva o precedente.



Scorrere con un dito verticalmente

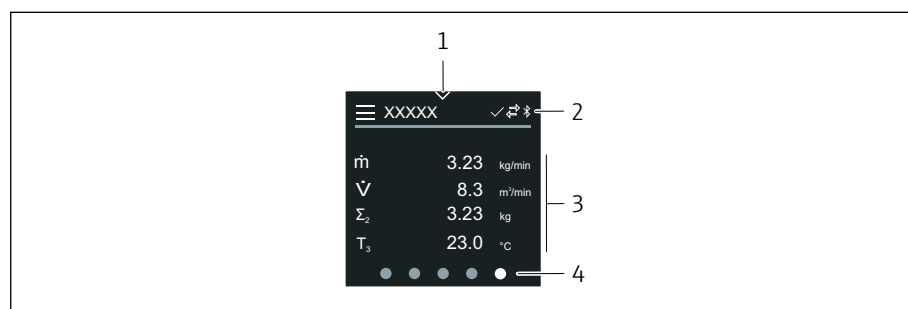
Visualizzare punti aggiuntivi in un elenco.

Schermata operativa

Durante il funzionamento di routine, il display locale visualizza la schermata operativa. È formata da diverse finestre, che l'operatore può visualizzare in alternanza.

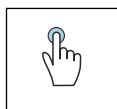
i La schermata operativa può essere personalizzata: v. descrizione dei parametri → *Menu principale*, 58.

Schermata operativa e navigazione



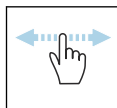
A0042992

- 1 Accesso rapido
- 2 Simboli di stato, di comunicazione e altri simboli diagnostici
- 3 Valori misurati
- 4 Rotazione della visualizzazione pagine



Toccare

- Aprire il menu principale.
- Aprire l'accesso rapido.



Scorrere con un dito orizzontalmente

Visualizzare la pagina successiva o precedente.

Simboli

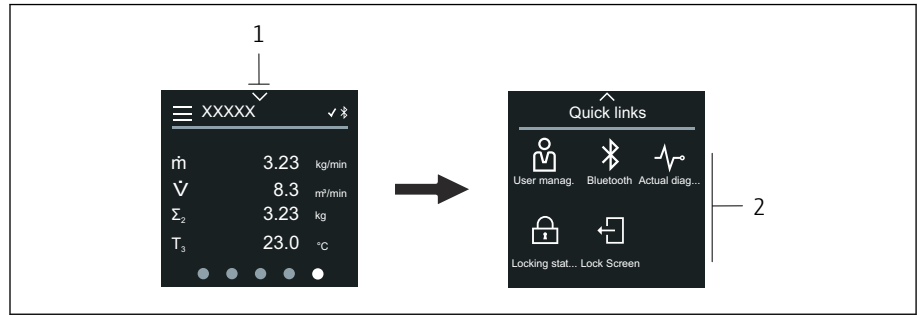
- ☰ Aprire il menu principale.
- ∨ Accesso rapido
- 🔒 Stato di blocco
- 📶 La comunicazione Bluetooth è attiva.
- ↔ La comunicazione del dispositivo è abilitata.
- ▽ Segnale di stato: controllo funzionale
- ⬢ Segnale di stato: manutenzione necessaria
- ⚠ Segnale di stato: fuori specifica
- ⊗ Segnale di stato: guasto
- ☑ Segnale di stato: diagnostica attiva.

Accesso rapido

Il menu di accesso rapido offre una selezione di funzioni specifiche del dispositivo.

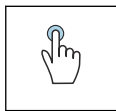
i L'accesso rapido è indicato da un triangolo, in alto al centro del display locale.

Accesso rapido e navigazione



A0044208

- 1 Accesso rapido
- 2 Accesso rapido con funzioni specifiche del dispositivo



Toccare

- Ritornare alla schermata operativa.
- Aprire le funzioni specifiche del dispositivo.

Simboli

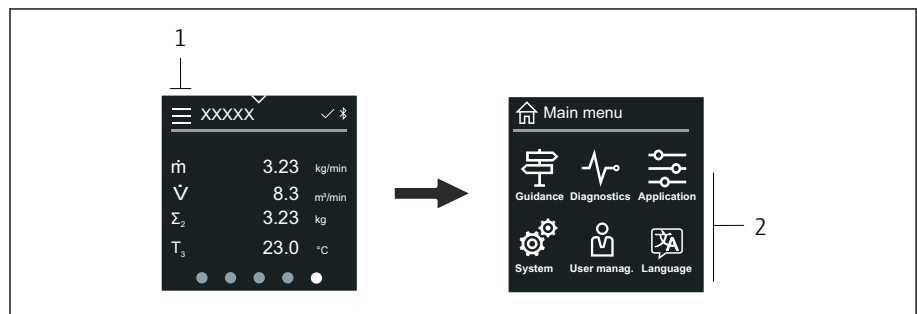
Se si tocca un simbolo, il display locale visualizza il menu con le relative funzioni specifiche del dispositivo.

- ⌘ Attivare o disattivare il Bluetooth.
- 🔑 Inserire codice di accesso.
- 🔒 Si abilita la protezione scrittura.
- ✕ Ritornare alla schermata operativa.

Menu principale

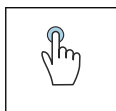
Il menu principale comprende tutti i menu richiesti per messa in servizio, configurazione e funzionamento del dispositivo.

Menu principale e navigazione



A0044213



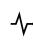
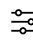


- 1 Aprire il menu principale.
- 2 Aprire i menu per le funzioni specifiche del dispositivo.



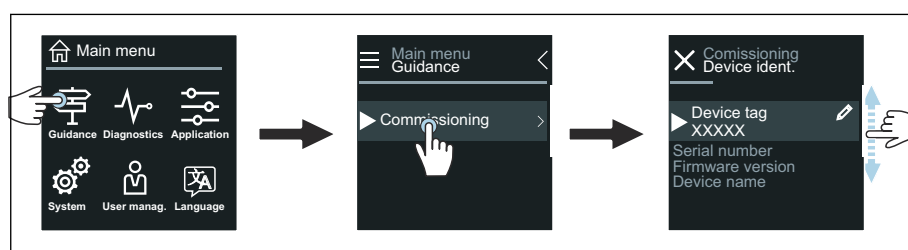
Toccare

- Ritornare alla schermata operativa.
- Aprire i menu.

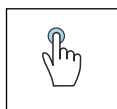
Simboli

-  Ritornare alla schermata operativa.
-  Menu **Guida**
Configurazione del dispositivo
-  menu **Diagnostica**
Ricerca guasti e controllo del comportamento del dispositivo
-  Menu **Applicazione**
Regolazioni specifiche dell'applicazione
-  Menu **Sistema**
Gestione del dispositivo e amministrazione utenti
-  Impostare la lingua del display.

Sottomenu e navigazione

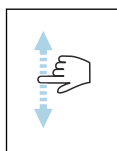


A0044219



Toccare

- Aprire il menu principale.
- Aprire i sottomenu o i parametri.
- Selezionare le opzioni.
- Saltare delle voci nell'elenco.



Scorrere con un dito verticalmente

Selezionare passo per passo le voci in un elenco.


Simboli

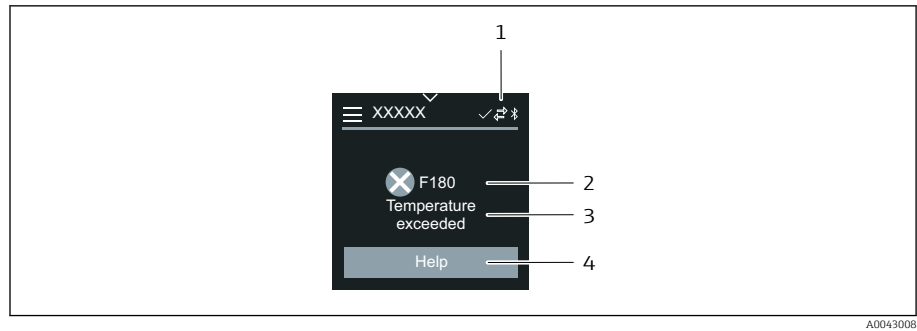
- < Ritornare al menu precedente.
- ⌵ Passare direttamente alla fine dell'elenco.
- ⌶ Passare direttamente all'inizio dell'elenco.

Informazioni diagnostiche

Le informazioni diagnostiche visualizzano istruzioni aggiuntive o informazioni sul contesto degli eventi diagnostici.

Apertura del messaggio diagnostico

-  Il comportamento diagnostico è indicato in alto, a destra sul display locale mediante un simbolo di diagnostica. Toccare il simbolo o il pulsante "Guida" per aprire il messaggio diagnostico.



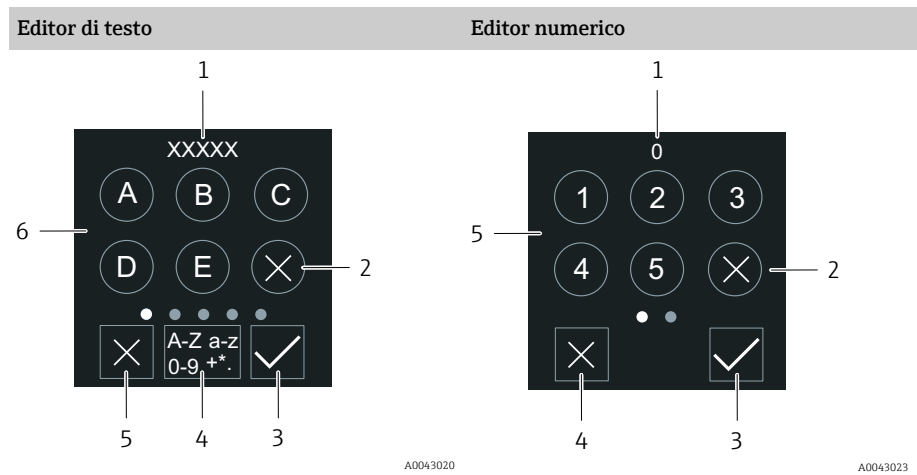
A0043008

- 1 Stato del dispositivo
- 2 Comportamento diagnostico con relativo codice
- 3 Testo breve
- 4 Aprire le procedure di ricerca guasti.

Modificare la visualizzazione

Editor e navigazione

L'editor di testo serve per inserire i caratteri.

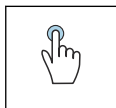


A0043020

A0043023

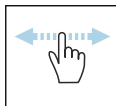
- 1 Area di visualizzazione dei valori immessi
- 2 Annullare un carattere.
- 3 Confermare l'inserimento.
- 4 Commutare il campo di inserimento.
- 5 Cancellare l'editor.
- 6 Campo di inserimento

- 1 Area di visualizzazione dei valori immessi
- 2 Annullare un carattere.
- 3 Confermare l'inserimento.
- 4 Cancellare l'editor.
- 5 Campo di inserimento



Toccare

- Inserire i caratteri.
- Selezionare il set di caratteri successivo.



Scorrere con un dito orizzontalmente

Visualizzare la pagina successiva o precedente.

Campo di inserimento

- A Maiuscolo
- a Minuscolo

1

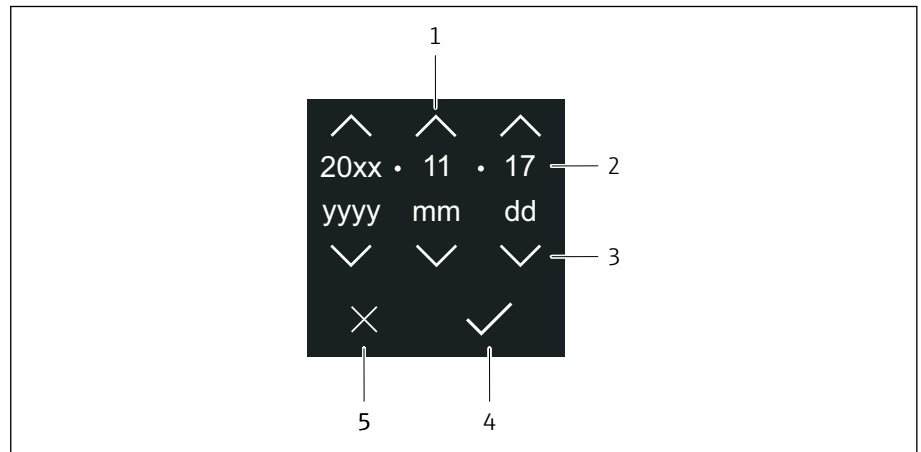
Numeri

+*(

Caratteri speciali

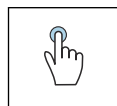
Data

Il dispositivo ha un orologio in tempo reale per tutte le funzioni di registrazione. Qui si può configurare l'orologio.



A0043043

- 1 Aumentare la data di 1.
- 2 Valore attuale
- 3 Diminuire la data di 1.
- 4 Confermare le impostazioni.
- 5 Cancellare l'editor.






Toccare

- Eseguire le impostazioni.
- Confermare le impostazioni.
- Cancellare l'editor.

App SmartBlue

Il dispositivo è dotato di interfaccia Bluetooth e può essere controllato e configurato utilizzando la app SmartBlue. A tal fine occorre scaricare l'App SmartBlue su un terminale. È possibile usare qualsiasi terminale.

- Il campo alle condizioni di riferimento è 20 m (65,6 ft).
- La comunicazione criptata e la password di protezione evitano interventi non corretti da parte di persone non autorizzate.
- Il Bluetooth può essere disabilitato.

Download	Endress+Hauser App SmartBlue: <ul style="list-style-type: none"> ▪ Google Playstore (Android) ▪ iTunes Apple Shop (dispositivi iOS)   
Funzioni supportate	<ul style="list-style-type: none"> ▪ Configurazione del dispositivo ▪ Accesso a valori misurati, stato del dispositivo e informazioni diagnostiche

Scaricare l'app SmartBlue:

1. Installare e avviare l'app SmartBlue.
 - ↳ Una Live List mostra tutti i dispositivi disponibili. L'elenco contiene i dispositivi con la descrizione tag configurata. L'impostazione predefinita del tag del dispositivo è **EH_**BB_XXYYZZ** (XXYYZZ = i primi 6 caratteri del numero di serie del dispositivo).
 2. Per i dispositivi Android, attivare il posizionamento GPS (non necessario per dispositivi con IOS)
 3. Selezionare il dispositivo dalla Live List.
 - ↳ Viene aperta la finestra di dialogo Login.
- i** Per ragioni di risparmio energetico, se il dispositivo non è alimentato da un alimentatore, è visibile nella live list solo per 10 secondi al minuto.
- Il dispositivo è visualizzato subito nella live list, se si tocca il display locale per 5 secondi.
 - Il dispositivo con la massima potenza del segnale è indicato in cima alla live list.

Per eseguire il login:

4. Inserire il nome utente: **admin**
 5. Inserire la password iniziale: numero di serie del dispositivo.
 - ↳ Al primo accesso è visualizzato un messaggio, che suggerisce di modificare la password.
 6. Confermare l'inserimento.
 - ↳ Viene aperto il menu principale.
 7. Opzionale: modifica della password Bluetooth®: System → Connectivity → Bluetooth configuration → Change Bluetooth password
- i** Password dimenticata: contattare l'Organizzazione di assistenza Endress +Hauser.

Esecuzione di un aggiornamento firmware tramite l'app SmartBlue

Il file di aggiornamento deve essere prima caricato sul terminale desiderato (ed es. smartphone).

1. Nell'app SmartBlue: aprire il sistema.
2. Aprire la configurazione del software.
3. Aprire l'aggiornamento firmware.
 - ↳ La procedura guidata guida ora nell'aggiornamento del firmware.

7 Integrazione di sistema

File descrittivi del dispositivo	64
Variabili misurate mediante protocollo HART	64

File descrittivi del dispositivo

Informazioni sulla versione

Versione firmware	01.00.zz	<ul style="list-style-type: none"> ▪ Sulla copertina delle Istruzioni di funzionamento ▪ Sulla targhetta del trasmettitore → <i>Targhetta del trasmettitore</i>, 17 ▪ Sistema → Informazioni → Dispositivo → Versione Firmware
Data di rilascio della versione firmware	04.2021	-
ID del produttore	0x11	Applicazione → Communication → Informazioni → ID del produttore
ID del tipo di dispositivo	0x71	Applicazione → Communication → Informazioni → ID del dispositivo
Revisione del protocollo HART	7	Applicazione → Communication → Informazioni → Revisione HART
Revisione del dispositivo	1	<ul style="list-style-type: none"> ▪ Sulla targhetta del trasmettitore → <i>Targhetta del trasmettitore</i>, 17 ▪ Diagnostica → Informazioni sul dispositivo → Revisione del dispositivo

Tool operativi

Il file descrittivo del dispositivo, adatto ad ogni singolo tool operativo, è elencato nella successiva tabella con l'informazione su dove ottenerlo.

Tool operativo mediante protocollo HART	Dove reperire le descrizioni del dispositivo
FieldCare	<ul style="list-style-type: none"> ▪ www.endress.com → Downloads ▪ CD-ROM (contattare Endress+Hauser) ▪ DVD (contattare Endress+Hauser)
DeviceCare	<ul style="list-style-type: none"> ▪ www.endress.com → Downloads ▪ CD-ROM (contattare Endress+Hauser) ▪ DVD (contattare Endress+Hauser)
<ul style="list-style-type: none"> ▪ Field Xpert SFX350 ▪ Field Xpert SFX370 	Funzione di aggiornamento mediante terminale portatile
AMS Device Manager (Emerson Process Management)	www.endress.com → Downloads
SIMATIC PDM (Siemens)	www.endress.com → Downloads
Field Communicator 475 (Emerson Process Management)	Funzione di aggiornamento mediante terminale portatile

Variabili misurate mediante protocollo HART

 Dati tecnici → *Dati specifici del protocollo*, 101

Variabili dinamiche

Le seguenti variabili misurate (variabili del dispositivo HART) sono assegnate alle variabili dinamiche in fabbrica:



Variabile dinamica primaria (PV)	Portata volumetrica
Seconda variabile dinamica (SV)	Totalizzatore 1
Terza variabile dinamica (TV)	Totalizzatore 2
Quarta variabile dinamica (QV)	Totalizzatore 3

L'assegnazione può essere configurata in sottomenu **Uscita**.

Navigazione

Applicazione → Communication → Uscita

- Assegna PV
- Assegna SV
- Assegna TV
- Assegna QV

 Assegnazione variabili misurate disponibili: descrizione dei parametri del dispositivo →  6

Variabili del dispositivo

Le variabili del dispositivo sono assegnate in modo permanente. Possono essere trasmesse massimo 8 variabili del dispositivo.



- 0 Portata volumetrica
- 1 Portata massica
- 2 Conducibilità
- 6 Temperatura dell'elettronica
- 7 Totalizzatore 1
- 8 Totalizzatore 2
- 9 Totalizzatore 3

8 Messa in servizio

Verifiche finali dell'installazione e delle connessioni	68
Sicurezza IT	68
Funzioni informatiche di sicurezza specifiche del dispositivo	68
Accensione dello strumento	69
Messa in servizio del dispositivo	70

Verifiche finali dell'installazione e delle connessioni

Prima della messa in servizio del dispositivo, controllare che siano stato eseguite le verifiche finali dell'installazione e delle connessioni:

- Verifica finale dell'installazione → *Verifica finale dell'installazione*,  37
- Verifica finale delle connessioni → *Verifica finale delle connessioni*,  53

Sicurezza IT

La garanzia è fornita solo se il dispositivo è installato e utilizzato come descritto nelle Istruzioni di funzionamento. Il dispositivo è dotato di meccanismi di sicurezza per proteggere le sue impostazioni da qualsiasi modifica accidentale.

Le misure di sicurezza IT sono in linea con gli standard di sicurezza degli operatori e sono state sviluppate per fornire una protezione aggiuntiva al dispositivo; il trasferimento dei dati del dispositivo deve essere implementato direttamente dagli operatori.

Funzioni informatiche di sicurezza specifiche del dispositivo

Accesso mediante Bluetooth

La trasmissione sicura del segnale mediante Bluetooth utilizza un metodo di crittografia testato da Fraunhofer Institute.

- Senza l'app SmartBlue, il dispositivo non è visibile tramite la tecnologia Bluetooth.
- Tra dispositivo e tablet o smartphone è stabilita solo una connessione punto a punto.

Accesso mediante l'app SmartBlue

Il dispositivo prevede due livelli di accesso (ruoli utente): il ruolo utente **Operatore** e il ruolo utente **Manutenzione**. Il ruolo utente **Manutenzione** è configurato in fabbrica prima della spedizione del dispositivo.

Se non viene definito un codice di accesso specifico per l'utente (nel parametro Inserire codice di accesso), resta valida l'impostazione predefinita **0000** e il ruolo utente **Manutenzione** viene automaticamente abilitato. I dati di configurazione del dispositivo non sono protetti da scrittura e sono modificabili in qualsiasi momento.

Se è stato definito un codice di accesso specifico per l'utente (nel parametro Inserire codice di accesso), tutti i parametri sono protetti da scrittura. Al dispositivo si accede con il ruolo utente **Operatore**. Al secondo inserimento del codice di accesso specifico per l'utente, viene abilitato il ruolo utente **Manutenzione**. Tutti i parametri possono essere sovrascritti.



Per informazioni dettagliate, vedere il documento "Descrizione dei parametri del prodotto" relativo al dispositivo.

Protezione dell'accesso mediante password

Esistono vari modi per proteggere contro l'accesso di scrittura ai parametri del dispositivo:

- Codice di accesso specifico dell'utente:
Proteggere l'accesso in scrittura ai parametri del dispositivo mediante tutte le interfacce.
- Chiave Bluetooth:
La password protegge l'accesso e la connessione tra un'unità operativa, ad es. uno smartphone o un tablet, e il dispositivo mediante l'interfaccia Bluetooth.

Note generali sull'uso delle password

- Il codice di accesso e la chiave Bluetooth validi al momento della consegna del dispositivo devono essere ridefiniti durante la messa in servizio.
- Per la definizione e la gestione del codice di accesso e della chiave Bluetooth, attenersi alle regole generali per la creazione di una password sicura.
- L'utente deve gestire con attenzione il codice di accesso e la chiave Bluetooth, garantendone la sicurezza.

Microinterruttore protezione scrittura

Il menu operativo completo può essere bloccato mediante l'interruttore di protezione scrittura. Le impostazioni dei parametri non possono essere modificate. Il dispositivo è fornito con protezione scrittura disabilitata.

Autorizzazione di accesso con protezione scrittura:

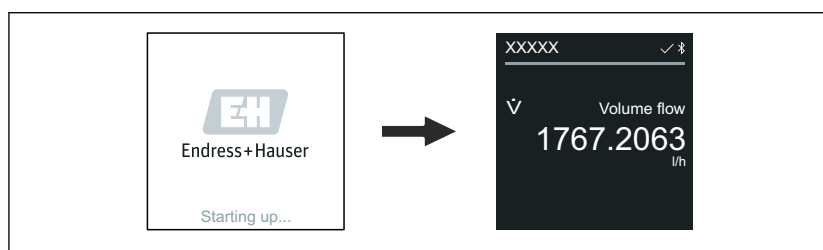
- Disabilitata: accesso in scrittura ai parametri
- Abilitata: accesso di sola lettura ai parametri

La protezione scrittura viene abilitata mediante l'interruttore di protezione scrittura sul retro del modulo display → *Impostazioni hardware*, 52.

i Il display locale indica che la protezione scrittura è attivata sulla parte superiore destra del display: .

Accensione dello strumento

- ▶ Attivare la tensione di alimentazione per il dispositivo.
 - ↳ Il display locale commuta dalla schermata di avvio a quella operativa.



A0042938

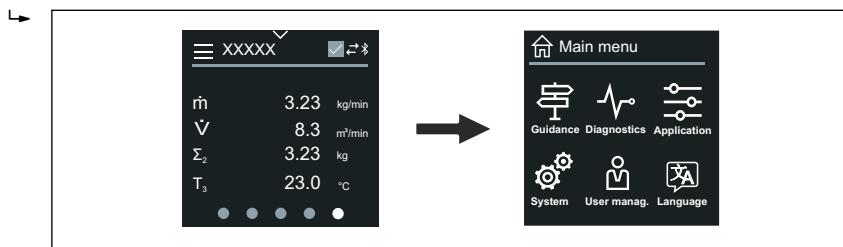
i Se l'avviamento del dispositivo non è stato completato, il dispositivo visualizza il relativo messaggio di errore → *Diagnostica e ricerca guasti*, 76.

Messa in servizio del dispositivo

Operatività locale

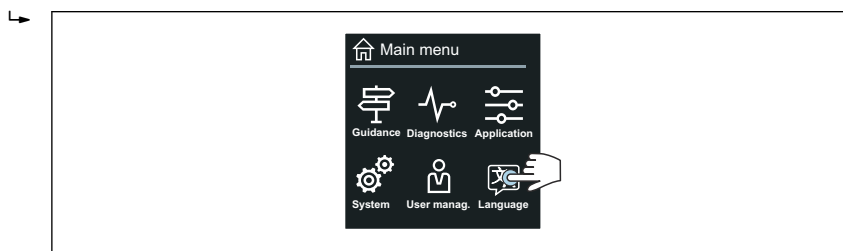
i Informazioni dettagliate sull'operatività locale: → *Funzionamento*, 56

1. Mediante il simbolo "Menu", aprire il menu principale.



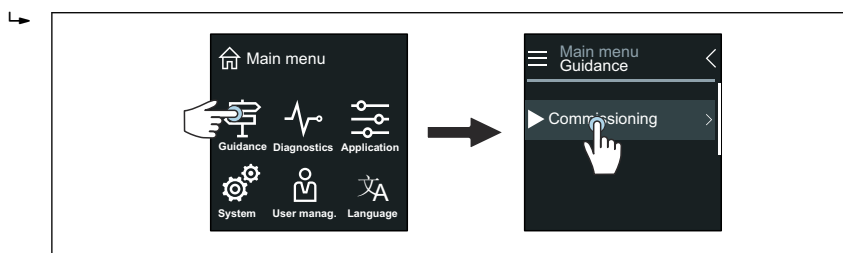
A0042939

2. Mediante il simbolo "Lingua", selezionare la lingua richiesta.



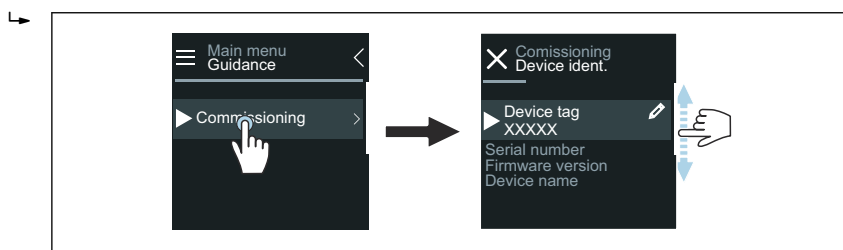
A0042940

3. Mediante il simbolo "Guida", aprire la procedura guidata **Messa in servizio**.



A0042941

4. Avviare la procedura guidata **Messa in servizio**.



A0043018

5. Seguire le istruzioni indicate sul display locale.
 - ↳ La procedura guidata **Messa in servizio** conduce attraverso tutti i parametri richiesti per mettere in funzione il dispositivo.

i Per maggiori informazioni, v. documentazione "Descrizione dei parametri del dispositivo" specifica del dispositivo.

App SmartBlue

i Informazioni sull'app SmartBlue → *App SmartBlue*, 61.

Collegamento dell'app SmartBlue al dispositivo

1. Abilitare la funzione Bluetooth su terminale portatile, tablet o smartphone.
2. Avviare l'app SmartBlue.
 - ↳ Una Live List mostra tutti i dispositivi disponibili.
3. Selezionare il dispositivo richiesto.
 - ↳ L'app SmartBlue visualizza l'accesso al dispositivo.
4. Per il nome utente, inserire **admin**.
5. Per la password, inserire il numero di serie del dispositivo. Numero di serie: → *Targhetta del trasmettitore*, 17.
6. Confermare gli inserimenti.
 - ↳ L'app SmartBlue si collega al dispositivo e visualizza il menu principale.

Apertura della procedura guidata "Messa in servizio"

1. Mediante il menu **Guida**, aprire la procedura guidata **Messa in servizio**.
2. Seguire le istruzioni indicate sul display locale.
 - ↳ La procedura guidata **Messa in servizio** conduce attraverso tutti i parametri richiesti per mettere in funzione il dispositivo.

9 Operatività

Lettura dello stato di blocco del dispositivo	74
Gestione dei dati HistoROM	74

Lettura dello stato di blocco del dispositivo

Indica la protezione di scrittura con la massima priorità attualmente attiva.

Navigazione

Menu "Sistema" → Gestione dispositivo → Condizione di blocco

Panoramica dei parametri con una breve descrizione

Parametro	Descrizione	Interfaccia utente
Condizione di blocco	Indica la protezione da scrittura con la massima priorità attualmente attiva.	<ul style="list-style-type: none"> ▪ Blocco scrittura hardware ▪ Temporaneamente bloccato

Gestione dei dati HistoROM

Il dispositivo dispone di una gestione dei dati HistoROM. I dati del dispositivo e di processo possono essere salvati, importati ed esportati con la funzione di gestione dati HistoROM, rendendo l'operatività e l'assistenza più affidabili, sicure ed efficienti.

Backup dei dati

Automatico

I dati più importanti del dispositivo, ad es. del trasmettitore e del sensore, sono salvati automaticamente nella memoria S+T-DAT.

Quando si sostituisce il sensore, i dati del sensore specifici dell'operatore sono adottati nel dispositivo. Il dispositivo riprende a funzionare immediatamente, senza problemi.

Manuale

I dati del trasmettitore (impostazioni dell'utente) devono essere salvati manualmente.

Soluzione di archiviazione

	Backup di HistoROM	S+T-DAT
Dati disponibili	<ul style="list-style-type: none"> ▪ Registro degli eventi, ad es. eventi diagnostici ▪ Backup del record con i dati dei parametri 	<ul style="list-style-type: none"> ▪ Dati del sensore, ad es. diametro nominale ▪ Numero di serie ▪ Dati di taratura ▪ Configurazione del dispositivo, ad es. opzioni software
Posizione dell'unità di archiviazione	Sul modulo dell'elettronica del sensore (ISEM)	Nel connettore del sensore all'interno del collo del sensore

Trasferimento dei dati

La configurazione di un parametro può essere trasferita ad un altro dispositivo mediante la funzione di esportazione del tool operativo. La configurazione dei parametri può essere duplicata e salvata in un archivio.

10 Diagnostica e ricerca guasti

Ricerca guasti generale	76
Informazioni diagnostiche mediante LED	78
Informazioni diagnostiche sul display locale	79
Informazioni diagnostiche in FieldCare o DeviceCare	80
Modifica delle informazioni diagnostiche	81
Panoramica delle informazioni diagnostiche	82
Eventi diagnostici in corso	86
Elenco diagnostica	87
Registro degli eventi	87
Reset del dispositivo	89

Ricerca guasti generale

Display locale

Errore	Possibili cause	Rimedio
Display locale oscurato, nessun segnale di uscita	<p>La tensione di alimentazione non corrisponde a quella specificata sulla targhetta.</p> <p>La polarità della tensione di alimentazione non è corretta.</p> <p>Nessun contatto tra cavi e morsetti.</p> <p>I morsetti non sono innestati correttamente nel modulo dell'elettronica.</p> <p>Il modulo dell'elettronica è difettoso.</p>	<p>Applicare la tensione di alimentazione corretta.</p> <p>Correggere la polarità.</p> <ul style="list-style-type: none"> ■ Controllare i contatti dei cavi. ■ Collegare di nuovo i cavi ai morsetti. ■ Controllare i morsetti. ■ Innestare di nuovo i morsetti nel modulo dell'elettronica. <p>Ordinare la parte di ricambio adatta.</p>
Il display locale è oscurato, ma il segnale in uscita è nel campo consentito.	<p>Impostazione non corretta del contrasto del display locale.</p> <p>Il connettore del cavo per il display locale non è inserito correttamente.</p> <p>Il display locale è difettoso.</p>	<p>Regolare il contrasto del display locale in base alle condizioni ambiente.</p> <p>Innestare il connettore del cavo in modo corretto.</p> <p>Ordinare la parte di ricambio adatta.</p>
Il display alterna tra un messaggio di errore e la schermata operativa	<p>Si è verificato un evento diagnostico.</p>	<p>Eseguire le procedure di ricerca guasti appropriate.</p>
Il display locale visualizza il testo in una lingua straniera, non comprensibile.	<p>È impostata una lingua straniera.</p>	<p>Impostare la lingua del display locale.</p>

Solo per la versione separata


Errore	Possibili cause	Rimedio
Il display locale visualizza un errore, nessun segnale di uscita	<p>I connettori del cavo tra modulo dell'elettronica e display locale non sono innestati correttamente.</p> <p>Il cavo di segnale degli elettrodi e il cavo della corrente della bobina non sono innestati correttamente.</p>	<p>Innestare il connettore del cavo in modo corretto.</p> <p>Innestare correttamente il cavo di segnale degli elettrodi e quello della corrente della bobina.</p>


Segnale di uscita

Errore	Possibili cause	Rimedio
Il segnale in uscita non rispetta il campo di corrente valido (< 3,5 mA o > 23 mA).	<p>Il modulo dell'elettronica è difettoso.</p>	<p>Ordinare la parte di ricambio adatta.</p>
Il display locale indica il valore corretto, ma il segnale in uscita non è corretto anche se nel campo valido.	<p>Errore di configurazione</p>	<ul style="list-style-type: none"> ■ Controllare la configurazione del parametro. ■ Correggere la configurazione del parametro.

Errore	Possibili cause	Rimedio
Il dispositivo non misura correttamente.	<ul style="list-style-type: none"> ■ Errore di configurazione ■ Il dispositivo è applicato fuori dal campo di misura. 	<ul style="list-style-type: none"> ■ Controllare la configurazione del parametro. ■ Correggere la configurazione del parametro. ■ Rispettare i valori soglia indicati.
Nessun segnale all'uscita in frequenza	Il dispositivo utilizza l'uscita in frequenza passiva.	Cablare correttamente il dispositivo, come descritto nelle Istruzioni di funzionamento .

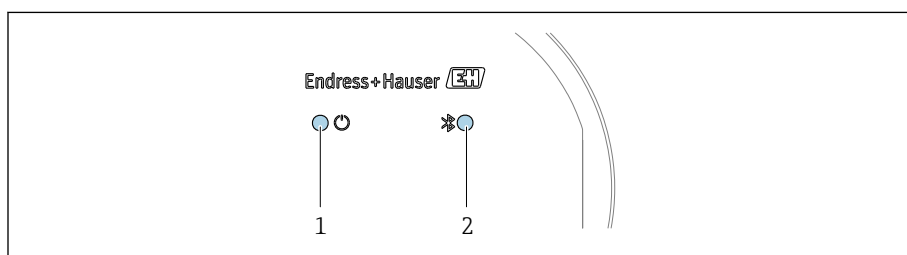
Accesso e comunicazione

Errore	Possibili cause	Rimedio
Impossibile accedere in scrittura al parametro.	Si abilita la protezione scrittura.	Impostare l'interruttore di protezione scrittura sul display locale in posizione Off .
	Il ruolo utente attuale ha un'autorizzazione di accesso limitata.	<ol style="list-style-type: none"> 1. Controllare il ruolo utente. 2. Inserire il codice di accesso personale corretto.
La comunicazione HART non è possibile.	Manca il resistore di carico o la dimensione non è corretta	<ul style="list-style-type: none"> ■ Il resistore di carico deve essere di almeno 250 Ω. ■ Rispettare il carico massimo → <i>Segnale di uscita</i>, 98. ■ → <i>Esempi per morsetti elettrici</i>, 171
	<ul style="list-style-type: none"> ■ Il driver Commubox non è collegato correttamente. ■ Il driver Commubox non è configurato correttamente. ■ Il driver Commubox non è installato correttamente. ■ L'interfaccia USB configurata sul PC è errata. 	Rispettare la documentazione di Commubox.  FXA195 HART: documentazione "Informazioni tecniche" TI00404F
La comunicazione del dispositivo non è possibile.	È attivo il trasferimento dei dati.	Attendere che sia terminato il trasferimento dei dati o l'azione in corso.
L'app SmartBlue non visualizza il dispositivo nella live list.	<ul style="list-style-type: none"> ■ La funzione Bluetooth è disabilitata sul dispositivo. ■ La funzione Bluetooth è disabilitata sullo smartphone o sul tablet.. 	<ol style="list-style-type: none"> 1. Controllare se il simbolo Bluetooth appare sul display locale. 2. Abilitare la funzione Bluetooth sul dispositivo. 3. Abilitare la funzione Bluetooth sullo smartphone o sul tablet.
Il dispositivo non può essere controllato mediante l'app SmartBlue.	<ul style="list-style-type: none"> ■ La connessione Bluetooth non è disponibile. ■ Il dispositivo è già collegato a un altro smartphone o tablet. ■ La password inserita non è corretta. ■ Password dimenticata. 	<ol style="list-style-type: none"> 1. Verificare se degli altri dispositivi sono collegati all'app SmartBlue. 2. Scollegare tutti i dispositivi collegati all'app SmartBlue. 1. Inserire la password corretta. 2. Contattare l'Organizzazione di assistenza Endress+Hauser.

Errore	Possibili cause	Rimedio
L'accesso con i dati dell'utente non è possibile mediante l'app SmartBlue.	Il dispositivo è in funzione per la prima volta.	<ol style="list-style-type: none"> Inserire la password iniziale (numero di serie del dispositivo). Cambiare la password iniziale.
Nessuna connessione mediante interfaccia service	<ul style="list-style-type: none"> Il driver Commubox non è installato correttamente. L'interfaccia USB configurata sul PC è errata. 	Rispettare la documentazione di Commubox.  FXA291 HART: documentazione "Informazioni tecniche" TIO0405C

Informazioni diagnostiche mediante LED

Solo per dispositivi con codice d'ordine per "Display; funzionamento", opzione H



A0044231

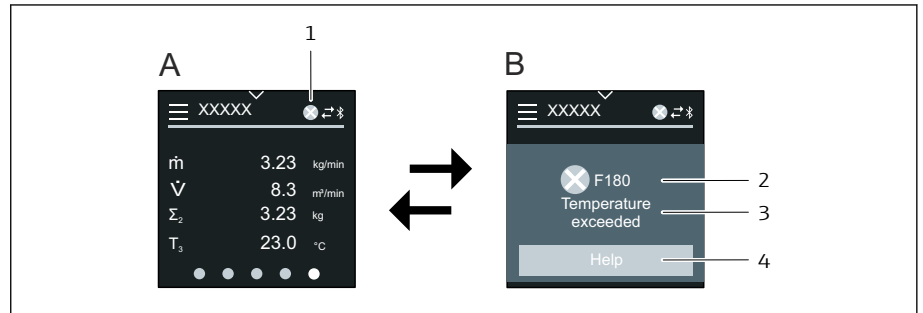
- 1 Stato del dispositivo
- 2 Bluetooth

LED	Stato	Significato
1 Stato del dispositivo (funzionamento normale)	Off	Mancanza di alimentazione
	Verde fisso	Stato del dispositivo ok. Nessun avviso/ guasto/ allarme
	Rosso lampeggiante	L'avviso è attivo.
	Rosso fisso	L'allarme è attivo.
2 Bluetooth	Off	La funzione Bluetooth è disabilitata.
	Blu fisso	La comunicazione Bluetooth è abilitata.
	Blu lampeggiante	trasferimento dei dati in corso.

Informazioni diagnostiche sul display locale

Messaggio diagnostico

Il display locale alterna tra la visualizzazione dei guasti mediante messaggio diagnostico e la schermata operativa.



- A Schermata operativa in condizione di allarme
 B Messaggio diagnostico
 1 Comportamento diagnostico
 2 Segnale di stato
 3 Comportamento diagnostico con relativo codice
 4 Testo breve
 5 Aprire le informazioni sui rimedi.

Se si presentano contemporaneamente due o più eventi di diagnostica, il display locale visualizza solo il messaggio diagnostico, che ha la massima priorità.

- i** Gli altri eventi diagnostici che si sono verificati possono essere aperti nel menu **Diagnostica** come segue:
- Mediante i parametri
 - Mediante i sottomenu

Segnali di stato

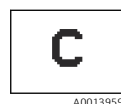
I segnali di stato forniscono indicazioni sullo stato e l'affidabilità del dispositivo classificando le varie cause dell'informazione diagnostica (evento di diagnostica).

- i** I segnali di stato sono classificati secondo le raccomandazioni NAMUR NE 107: F = guasto, C = controllo funzionale, S = fuori specifica, M = manutenzione necessaria, N = nessun effetto



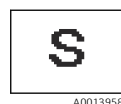
Guasto

- Si è verificato un errore del dispositivo.
- Il valore misurato non è più valido.



Controllo funzionale

Il dispositivo è in modalità di service, ad es. durante una simulazione.



Fuori specifica

- Il dispositivo è utilizzato non rispettando le soglie delle specifiche tecniche, ad es. fuori dal campo della temperatura di processo.
- Il dispositivo è utilizzato non rispettando la configurazione eseguita dall'utente, ad es. portata max. nel parametro Valore 20 mA.

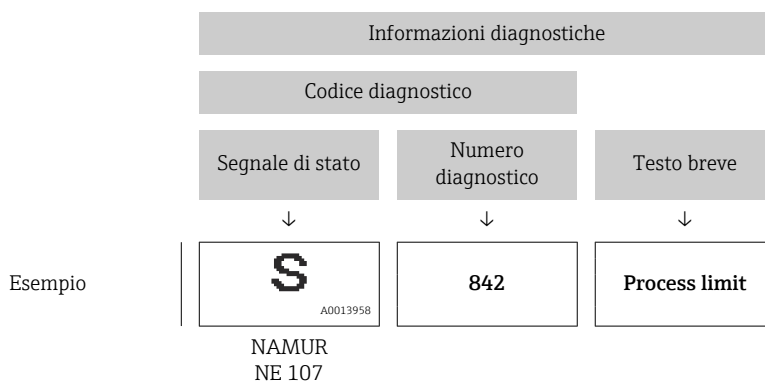
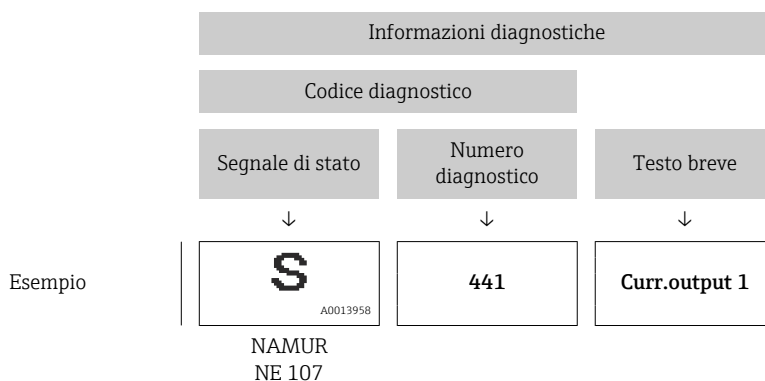


Manutenzione necessaria

- È richiesto un intervento di manutenzione.
- Il valore misurato è ancora valido.

Informazioni diagnostiche

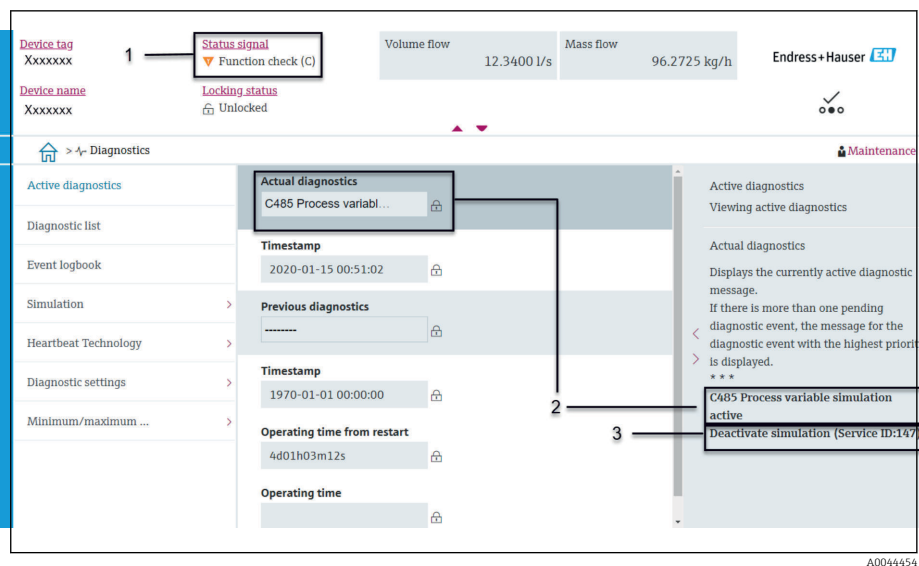
L'errore può essere identificato grazie alle informazioni diagnostiche. Il breve testo contiene un suggerimento per il guasto.



Informazioni diagnostiche in FieldCare o DeviceCare

Opzioni diagnostiche

Terminata la connessione, il dispositivo segnala i guasti sulla pagina principale.



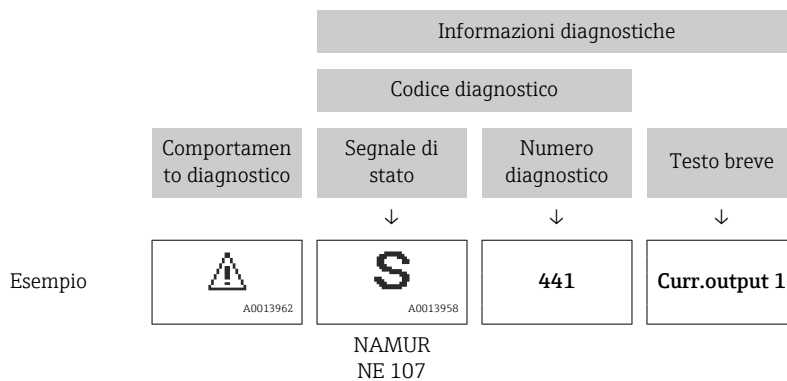
- 1 Area di stato con comportamento diagnostico e segnale di stato
- 2 Codice diagnostico e breve messaggio
- 3 Procedure di ricerca guasti con ID Service

i Gli altri eventi diagnostici che si sono verificati possono essere richiamati nel menu **Diagnostica** come segue:

- Mediante i parametri
- Mediante i sottomenu

Informazioni diagnostiche

L'errore può essere identificato grazie alle informazioni diagnostiche. Il breve testo contiene un suggerimento per il guasto. All'avviamento, è visualizzato il simbolo corrispondente al comportamento diagnostico.



Modifica delle informazioni diagnostiche

Adattamento del segnale di stato

Ogni voce delle informazioni diagnostiche è assegnata in fabbrica a uno specifico segnale di stato. L'utente può modificare l'assegnazione per specifiche informazioni diagnostiche nel **sottomenu "Impostazioni diagnostiche"**.

Percorso di navigazione

Diagnostica → Impostazioni diagnostiche

Configurazione del dispositivo secondo specifica HART 7 (Condensed Status), conforme NAMUR NE107.



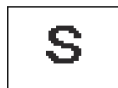
Guasto

- Si è verificato un errore del dispositivo.
- Il valore misurato non è più valido.



Controllo funzionale

Il dispositivo è in modalità di service, ad es. durante una simulazione.



Fuori specifica

- Il dispositivo è utilizzato non rispettando le soglie delle specifiche tecniche, ad es. fuori dal campo della temperatura di processo.
- Il dispositivo è utilizzato non rispettando la configurazione eseguita dall'utente, ad es. portata max. nel parametro Valore 20 mA.



Manutenzione necessaria

- È richiesto un intervento di manutenzione.
- Il valore misurato è ancora valido.

Adattamento del comportamento diagnostico

Ogni voce delle informazioni diagnostiche è assegnata in fabbrica a uno specifico comportamento diagnostico. L'utente può modificare l'assegnazione per specifiche informazioni diagnostiche nel sottomenu **Impostazioni diagnostiche**.


Percorso di navigazione

Diagnostica → Impostazioni diagnostiche

Le seguenti opzioni possono essere assegnate al codice diagnostico in base al comportamento diagnostico:

Opzioni	Descrizione
Allarme	<ul style="list-style-type: none"> ▪ Il dispositivo arresta la misura. ▪ Le uscite segnali e i totalizzatori assumono una condizione di allarme definita. ▪ È generato un messaggio diagnostico. ▪ La retroilluminazione vira al rosso.
Avviso	<ul style="list-style-type: none"> ▪ Il dispositivo continua a misurare. ▪ Le uscite segnali e i totalizzatori non sono influenzati. ▪ È generato un messaggio diagnostico.
Solo registro di entrata	<ul style="list-style-type: none"> ▪ Il dispositivo continua a misurare. ▪ Il dispositivo locale indica il messaggio diagnostico nel sottomenu Registro degli eventi (sottomenu Elenco degli eventi) e non lo alterna con la schermata operativa.
Disattivo/a	<ul style="list-style-type: none"> ▪ L'evento diagnostico è ignorato. ▪ Non è generato o salvato un messaggio diagnostico.

Panoramica delle informazioni diagnostiche

 La quantità di informazioni diagnostiche e il numero di variabili misurate coinvolte aumenta, se il misuratore dispone di uno o più pacchetti applicativi.

Numero di diagnostica	Testo breve	Rimedi	Segnale di stato [dalla fabbrica]	Comportamento diagnostico [dalla fabbrica]
Diagnostica del sensore				
043	Rilevamento corto circuito sensore 1	1. Controllare sensore e cavo sensore 2. Eseguire Heartbeat Verification 3. Sostituire sensore o cavo sensore	S	Warning ¹⁾
082	Dati salvati inconsistenti	1. Controllare modulo connessioni 2. Contattare Service	F	Alarm
083	Contenuto memoria inconsistente	(‘Reset parametri strumento’) 1. Riaccendere lo strumento 2. Ricarica HistoROM S-DAT backup 3. Sostituire HistoROM S-DAT	F	Alarm
168	Rilevato deposito	Pulizia del tubo di misura	M	Warning
169	Misura della conducibilità fallita	1. Controllare condizioni della messa a terra 2. Disattivare la misura di conducibilità	M	Warning
170	Resistenza della bobina difettosa	Controllare temperatura ambiente e temperatura processo	F	Alarm
180	Sensore temperatura difettoso	1. Controllare collegamento sensore 2. Sostituire sensore o cavo sensore 3. Disattivare misura della temperatura	F	Warning
181	Connessione sensore guasta	1. Controllare sensore e cavo sensore 2. Eseguire Heartbeat Verification 3. Sostituire sensore o cavo sensore	F	Alarm
Diagnostica dell'elettronica				
201	Elettronica guasta	1. Riavviare dispositivo 2. contattare Endress Hauser	F	Alarm
230	Data/Ora non corrette	1. Sostituire batteria tampone RTC 2. Configurare data e ora	M	Warning ¹⁾
231	Data/ora non disponibile	1. Sostituire il modulo display o il suo cavo 2. configurare data e ora	M	Warning ¹⁾
242	Firmware incompatibile	1. Verificare la versione del firmware 2. Flash o sostituire il modulo elettronico	F	Alarm

Numero di diagnostica	Testo breve	Rimedi	Segnale di stato [dalla fabbrica]	Comportamento diagnostico [dalla fabbrica]
252	Modulo incompatibile	<ol style="list-style-type: none"> 1. Controllare schede elettroniche 2. Controllare se le schede necessarie sono disponibili (p.e. versione Ex) 3. Sostituire le schede elettroniche 	F	Alarm
278	Modulo display difettoso	Sostituire il modulo display	F	Alarm
283	Contenuto memoria inconsistente	<ol style="list-style-type: none"> 1. Reset lo strumento 2. Contattare Service 	F	Alarm
302	Verifica strumento attiva	Verifica strumento in corso, prego attendere	C	Warning ¹⁾
311	Elettronica sensore (ISEM) difettosa	<ol style="list-style-type: none"> 1. Non resettare lo strumento 2. Contattare Service 	M	Warning
331	Aggiorn. firmware modulo 1 ... n non riuscito	<ol style="list-style-type: none"> 1. Aggiornamento firmware dello strumento 2. Riaccensione dello strumento 	F	Warning
372	Elettronica sensore (ISEM) difettosa	<ol style="list-style-type: none"> 1. Riaccendere lo strumento 2. Controllare se il guasto si ripresenta 3. Sostituire il modulo elettronico sensore (ISEM) 	F	Alarm
373	Elettronica sensore (ISEM) difettosa	Contattare il service	F	Alarm
376	Elettronica sensore (ISEM) difettosa	<ol style="list-style-type: none"> 1. Sostituire il modulo elettronico sensore (ISEM) 2. Disattivare il messaggio di diagnostica 	S	Warning ¹⁾
377	Elettronica sensore (ISEM) difettosa	<ol style="list-style-type: none"> 1. Attivare rilevamento tubo vuoto 2. Controllare tubo pieno/ direzione installazione 3. Controllare collegamenti sensore 4. Disattivare diagnostica 377 	S	Warning ¹⁾
378	Difetto tensione aliment. modulo elettr.	Controllare la tensione di alimentazione dell'ISEM	F	Alarm
383	Contenuto della memoria elettronica	<ol style="list-style-type: none"> 1. Riaccendere lo strumento 2. Cancellare T-DAT dal parametro 'Reset strumento' 3. Sostituire T-DAT 	F	Alarm
387	HistoROM dati guasta	Contattare assistenza tecnica	F	Alarm

Numero di diagnostica	Testo breve	Rimedi	Segnale di stato [dalla fabbrica]	Comportamento diagnostico [dalla fabbrica]
Diagnostica della configurazione				
410	Trasferimento dati fallito	1. Controllare connessione 2. Riprovare trasferimento dati	F	Alarm
412	Download in corso	Download attivo, attendere prego	C	Warning
431	Trim 1 richiesto	Funzione trimming uscita	C	Warning
437	Configurazione incompatibile	1. Riavviare dispositivo 2. contattare Endress Hauser	F	Alarm
438	Set dati differente	1. Controllare file dei dati impostati 2. Controllare la configurazione dello strumento 3. Fare l'upload e il download della nuova configurazione	M	Warning
441	Uscita in corrente difettosa	1. Controllare il processo 2. Controllare le impostazioni della corrente in uscita	S	Warning ¹⁾
442	Guasto uscita frequenza	1. Controllare il processo 2. Controllare le impostazioni dell'uscita in frequenza	S	Warning ¹⁾
443	Uscita impulsi 1 guasta	1. Controllare il processo 2. Controllare le impostazioni dell'uscita impulsi	S	Warning ¹⁾
453	Portata in stand-by attiva	Disattivare portata in stand-by	C	Warning
484	Failure simulazione attiva	Disattivare la simulazione	C	Alarm
485	Simulazione variabile di processo attiva	Disattivare la simulazione	C	Warning
491	Current output 1 simulation active	Disattivare la simulazione	C	Warning
492	Simulazione uscita in frequenza attiva	Disattivare la simulazione uscita in frequenza	C	Warning
493	Simulazione uscita impulsi attiva	Disattivare la simulazione uscita impulsi	C	Warning
494	Simulazione uscita di stato attiva	Disattivare la simulazione uscita di commutazione	C	Warning
495	Evento diagnostico simulazione attiva	Disattivare la simulazione	C	Warning
511	Impostazioni ISEM fallite	1. Controllare periodo di misura e tempo d'integrazione 2. Controllare proprietà sensore	C	Alarm

Numero di diagnostica	Testo breve	Rimedi	Segnale di stato [dalla fabbrica]	Comportamento diagnostico [dalla fabbrica]
Diagnostica del processo				
832	Temp. sensore elettronico troppo alta	Abbassare la temperatura ambiente	S	Warning ¹⁾
833	Temp sens elettronico troppo bassa	Aumentare la temperatura ambiente	S	Warning ¹⁾
834	Temperatura processo troppo alta	Abbassare la temperatura di processo	S	Warning ¹⁾
835	Temperatura processo troppo bassa	Aumentare la temperatura di processo	S	Warning ¹⁾
842	Valori di processo oltre il limite	1. Ridurre il valore di processo 2. Controllare l'applicazione 3. Controllare il sensore	S	Warning ¹⁾
937	Simmetria sensore	1. Eliminare campo magnetico esterno vicino al sensore 2. Disattivare il messaggio di diagnostica	S	Warning ¹⁾
938	Interferenza EMC	1. Controllare condizioni ambientali relative a interferenze EMC 2. Disattivare il messaggio di diagnostica	F	Alarm ¹⁾
944	Monitoraggio: Fallito	Controllare le condizioni di processo per il monitoraggio Heartbeat	S	Warning
961	Potenziale elettrodo fuori specifica	1. Controllare condizioni di processo 2. Controllare condizioni ambientali	S	Warning ¹⁾
962	Tubo vuoto	1. Eseguire la taratura di tubo pieno 2. Eseguire la taratura di tubo vuoto 3. Disattivare la rilevazione tubo vuoto	S	Warning ¹⁾

1) Il comportamento diagnostico può essere modificato.

Eventi diagnostici in corso

Il sottomenu **Diagnostica Attiva** visualizza l'evento diagnostico attuale e l'ultimo evento diagnostico che si è verificato.

Diagnostica → Diagnostica Attiva



Il sottomenu **Elenco di diagnostica** visualizza altri eventi diagnostici in attesa.

Elenco diagnostica

Il sottomenu **Elenco di diagnostica** visualizza fino a 5 eventi diagnostici attualmente in attesa con le relative informazioni. Se sono in attesa più di 5 eventi diagnostici, il display locale indica le informazioni diagnostiche che hanno la massima priorità.

Percorso di navigazione

Diagnostica → Elenco di diagnostica

Registro degli eventi

Letture del registro eventi

 Il registro degli eventi è disponibile solo mediante FieldCare oppure l'app SmartBlue (Bluetooth).



Il sottomenu **Registro degli eventi** visualizza la cronologia dei messaggi di evento, che si sono presentati.

Percorso di navigazione




Menu **Diagnostica** → sottomenu **Registro degli eventi**


Visualizzazione cronologica di max. 20 messaggi di evento.

La cronologia degli eventi comprende i seguenti inserimenti:

- Evento diagnostico → *Panoramica delle informazioni diagnostiche*,  82
- Evento di informazione → *Panoramica degli eventi di informazione*,  87

A ogni evento, oltre all'indicazione dell'ora in cui si è verificato, è assegnato anche un simbolo che indica se l'evento è in corso o è terminato:

- Evento diagnostico
 - : occorrenza dell'evento
 - : termine dell'evento
- Evento di informazione
 - : occorrenza dell'evento

 Filtrare i messaggi di evento:

Filtri per il registro degli eventi

Il sottomenu **Registro degli eventi** visualizza la categoria dei messaggi di evento, che sono stati configurati nel parametro **Opzioni filtro**.

Percorso di navigazione

Diagnostica → Registro degli eventi → Opzioni filtro

Categorie di filtro

- Tutti
- Guasto (F)
- Controllo funzione (C)
- Fuori valori specifica (S)
- Richiesta manutenzione (M)
- Informazioni (I)

Panoramica degli eventi di informazione

L'evento di informazione è solo visualizzato nel registro degli eventi.


Numero dell'evento di diagnostica	Descrizione dell'evento
I1000	----- (Dispositivo ok)
I1079	Il sensore è stato sostituito
I1089	Accensione
I1090	Reset configurazione
I1091	Configurazione cambiata
I11036	Impostazione data/ora corretta
I11167	Data/ora risincronizzata
I1137	Modulo display sostituito
I1151	Reset della cronologia
I1155	Reset temperatura sensore elettronico
I1157	Lista errori in memoria
I1256	Display: cambio stato accesso
I1335	Cambiato firmware
I1351	Regolazione rilevazione tubo vuoto KO
I1353	Regolazione rilevazione tubo vuoto OK
I1397	Fieldbus: cambio stato accesso
I1398	CDI: cambio stato accesso
I1443	Build-up thickness not determined
I1444	Verifica strumento: Positiva
I1445	Verifica strumento: fallita
I1459	Verifica modulo I/O: Fallita
I1461	Verifica sensore: Fallita
I1462	Verifica mod. elettron. sensore: Fallita
I1512	Download ultimato
I1513	Download ultimato
I1514	Upload iniziato
I1515	Upload ultimato
I1622	Taratura cambiata
I1624	Reset di tutti i totalizzatori
I1625	Protezione scrittura attivata
I1626	Protezione scrittura disattivata
I1629	Login CDI eseguita
I1632	Registrazione da display fallita
I1633	Login CDI fallita
I1634	Reset parametri di fabbrica
I1635	Reset parametri della spedizione
I1649	Protezione HW scrittura dati attivata
I1650	Protezione HW scrittura dati disattivata
I1712	Nuovo file flash ricevuto
I1725	Sostituito Modulo Elettronico Sensore (ISEM)

Reset del dispositivo

Qui si può ripristinare la configurazione completa o una parte della configurazione a uno stato definito.

Percorso di navigazione

Sistema → Gestione dispositivo → Reset del dispositivo

Opzioni	Descrizione
Reset alle impostazioni di fabbrica	Ogni parametro per il quale è stata ordinata un'impostazione personalizzata è reimpostato al valore specifico del cliente. Tutti gli altri parametri sono reimpostati alle impostazioni di fabbrica.
Reset a impostazioni utente	La visibilità dipende dalle opzioni ordinate o dalla configurazione dello strumento
Riavvio dispositivo	Il riavvio ripristina ogni parametro con i dati memorizzati nella memoria volatile (RAM) all'impostazione di fabbrica (p.e. dati del valore misurato). La configurazione del dispositivo rimane invariata.
Ricarica dati S-DAT di back up	Ricarica i dati salvati su S-DAT. Il record di dati viene ripristinato dalla memoria dell'elettronica all'S-DAT. La visibilità dipende dalle opzioni ordinate o dalla configurazione dello strumento  In condizione di allarme, il display locale visualizza solo questa opzione.

11 Manutenzione

Operazioni di manutenzione	92
Servizi	92

Operazioni di manutenzione

Il dispositivo non richiede manutenzione. Modifiche o riparazioni possono essere eseguite solo dopo aver consultato l'Organizzazione di assistenza Endress+Hauser. Si consiglia di verificare periodicamente che il dispositivo non presenti segni di corrosione, usura meccanica e danni.

Pulizia esterna

Pulire il dispositivo come segue:

- Utilizzare un panno che non lasci residui di lanugine, asciutto o leggermente umido.
- Non impiegare oggetti affilati o detergenti aggressivi.
- Non utilizzare vapore ad alta pressione.

Pulizia interna

La pulizia interna non è richiesta.

Servizi

Endress+Hauser offre un'ampia gamma di servizi per la manutenzione del dispositivo, ad es. ritaratura, interventi di manutenzione o prove del dispositivo.

L'organizzazione commerciale Endress+Hauser può fornire informazioni sui servizi disponibili.

12 Smaltimento

Smontaggio del dispositivo	94
Smaltimento del dispositivo	94

Smontaggio del dispositivo

1. Scollegare il dispositivo dalla tensione di alimentazione.
2. Togliere tutti i cavi di collegamento.

⚠️ AVVERTENZA

Le condizioni di processo possono essere rischiose per il personale!

- ▶ Indossare attrezzature di protezione adatte.
- ▶ Attendere che dispositivo e tubo si siano raffreddati.
- ▶ Svuotare dispositivo e tubo in modo che non siano in pressione.
- ▶ Risciacquare dispositivo e tubo, se necessario.

3. Smontare il dispositivo in modo corretto.

Smaltimento del dispositivo

⚠️ AVVERTENZA

I fluidi pericolosi possono mettere a rischio il personale tecnico e l'ambiente!

- ▶ Garantire che il dispositivo e le sue cavità non contengano residui del fluido pericolosi per la salute o l'ambiente, ad es. sostanza permeate in fessure o diffuse attraverso materiali plastici.



Come richiesto dalla direttiva 2012/19/EU del Parlamento europeo e del Consiglio europeo del 4 luglio 2012 sullo smaltimento di apparecchiature elettriche ed elettroniche (WEEE), il dispositivo è contrassegnato con il simbolo raffigurato per limitare lo smaltimento di unità WEEE come rifiuti civili indifferenziati.

- I dispositivi che riportano questo simbolo non devono essere smaltiti come rifiuti civili indifferenziati. Renderli, invece, a Endress+Hauser per lo smaltimento alle condizioni applicabili.
- Rispettare le norme locali/nazionali.
- Garantire una separazione e un riutilizzo corretti dei componenti del dispositivo.
- Panoramica dei materiali installati: → *Materiali*, 📄 119

13 Dati tecnici

Ingresso	96
Uscita	98
Alimentazione	103
Specifiche del cavo	104
Caratteristiche di funzionamento	106
Ambiente	108
Processo	110
Costruzione meccanica	117
Display locale	122
Certificati e approvazioni	123
Pacchetti applicativi	125

Ingresso

Variabile misurata

Variabili misurate dirette	<ul style="list-style-type: none"> ■ Portata volumetrica (proporzionale alla tensione indotta) ■ Conducibilità (codice d'ordine per "Opzione sensore", opzione CX)
Variabili misurate calcolate	Portata massica

Campo di portata consentito

Superiore a 1000 : 1

Campo di misura

Tipicamente $v = 0,01 \dots 10 \text{ m/s}$ ($0,03 \dots 33 \text{ ft/s}$) con l'accuratezza di misura specificata

Conducibilità elettrica:

- $\geq 5 \mu\text{S/cm}$ per i liquidi in generale
- $\geq 20 \mu\text{S/cm}$ per l'acqua demineralizzata

Valori di portata caratteristici in unità ingegneristiche SI: DN 15 ... 125 (½ ... 4")

Diametro nominale		Portata consigliata Valore fondoscala min./ max. ($v \sim 0,3/10 \text{ m/s}$)	Impostazioni di fabbrica		
[mm]	[in]		Uscita in corrente al valore fondoscala ($v \sim 2,5 \text{ m/s}$)	Valore impulso (~ 2 impulsi)	Taglio bassa portata ($v \sim 0,04 \text{ m/s}$)
		[dm ³ /min]	[dm ³ /min]	[dm ³]	[dm ³ /min]
15	½	4 ... 100	25	0,2	0,5
25	1	9 ... 300	75	0,5	1
32	–	15 ... 500	125	1	2
40	1 ½	25 ... 700	200	1,5	3
50	2	35 ... 1100	300	2,5	5
65	–	60 ... 2000	500	5	8
80	3	90 ... 3000	750	5	12
100	4	145 ... 4700	1200	10	20
125	–	220 ... 7500	1850	15	30

Valori di portata caratteristici in unità ingegneristiche SI: DN 150 ... 600 (6 ... 24")

Diametro nominale		Portata consigliata Valore fondoscala min./ max. ($v \sim 0,3/10 \text{ m/s}$)	Impostazioni di fabbrica		
[mm]	[in]		Uscita in corrente al valore fondoscala ($v \sim 2,5 \text{ m/s}$)	Valore impulso (~ 2 impulsi)	Taglio bassa portata ($v \sim 0,04 \text{ m/s}$)
		[m ³ /h]	[m ³ /h]	[m ³]	[m ³ /h]
150	6	20 ... 600	150	0,03	2,5
200	8	35 ... 1100	300	0,05	5
250	10	55 ... 1700	500	0,05	7,5
300	12	80 ... 2400	750	0,1	10
350	14	110 ... 3300	1000	0,1	15

Diametro nominale		Portata consigliata Valore fondoscala min./ max. (v ~ 0,3/10 m/s)	Impostazioni di fabbrica		
[mm]	[in]		Uscita in corrente al valore fondoscala (v ~ 2,5 m/s)	Valore impulso (~ 2 impulsi)	Taglio bassa portata (v ~ 0,04 m/s)
		[m ³ /h]	[m ³ /h]	[m ³]	[m ³ /h]
400	16	140 ... 4 200	1 200	0,15	20
450	18	180 ... 5 400	1 500	0,25	25
500	20	220 ... 6 600	2 000	0,25	30
600	24	310 ... 9 600	2 500	0,3	40

Valori di portata caratteristici in unità ingegneristiche US: ½ - 24" (DN 15 - 600)

Diametro nominale		Portata consigliata Valore fondoscala min./ max. (v ~ 0,3/10 m/s)	Impostazioni di fabbrica		
[in]	[mm]		Uscita in corrente al valore fondoscala (v ~ 2,5 m/s)	Valore impulso (~ 2 impulsi)	Taglio bassa portata (v ~ 0,04 m/s)
		[gal/min]	[gal/min]	[gal]	[gal/min]
½	15	1,0 ... 27	6	0,1	0,15
1	25	2,5 ... 80	18	0,2	0,25
1 ½	40	7 ... 190	50	0,5	0,75
2	50	10 ... 300	75	0,5	1,25
3	80	24 ... 800	200	2	2,5
4	100	40 ... 1 250	300	2	4
6	150	90 ... 2 650	600	5	12
8	200	155 ... 4 850	1 200	10	15
10	250	250 ... 7 500	1 500	15	30
12	300	350 ... 10 600	2 400	25	45
14	350	500 ... 15 000	3 600	30	60
16	400	600 ... 19 000	4 800	50	60
18	450	800 ... 24 000	6 000	50	90
20	500	1 000 ... 30 000	7 500	75	120
24	600	1 400 ... 44 000	10 500	100	180

Uscita

Segnale di uscita

Versioni dell'uscita

Codice d'ordine per 020: uscita; ingresso	Versione dell'uscita
Opzione B	<ul style="list-style-type: none"> ■ Uscita in corrente 4 ... 20 mA HART ■ Uscita impulsi/frequenza/contatto
Opzione C	<ul style="list-style-type: none"> ■ Uscita in corrente 4 ... 20 mA HART Ex i ■ Uscita impulsi/frequenza/contatto Ex i

Uscita in corrente 4 ... 20 mA HART

Modalità del segnale	Selezionare mediante l'assegnazione dei morsetti: <ul style="list-style-type: none"> ■ Attiva ■ Passiva
Campo di corrente	Può essere impostata su: <ul style="list-style-type: none"> ■ 4 ... 20 mA NAMUR ■ 4 ... 20 mA US ■ 4 ... 20 mA ■ Corrente fissa
Corrente di uscita max.	21,5 mA
Tensione circuito aperto	c.c. < 28,8 V (attiva)
Tensione di ingresso max	c.c. 30 V (passiva)
Carico max	400 Ω
Risoluzione	1 μA
Attenuazione	Configurabile: 0 ... 999,9 s
Variabili misurate assegnabili	<ul style="list-style-type: none"> ■ Disattivo/a ■ Portata volumetrica ■ Portata massica ■ Conducibilità* ■ Rumore* ■ Tempo di commutazione corrente bobine* <p>* La visibilità dipende dalle opzioni ordinate o dalla configurazione dello strumento</p>

Uscita impulsi/frequenza/contatto

Funzione	Può essere impostata su: <ul style="list-style-type: none"> ■ Uscita impulsi ■ Uscita in frequenza ■ Uscita di commutazione
Versione	Open collector: Passiva

Valori di ingresso	<ul style="list-style-type: none"> ▪ 10,4 ... 30 V c.c. ▪ max 140 mA
Caduta di tensione	<ul style="list-style-type: none"> ▪ ≤ c.c. 2 V a 100 mA ▪ ≤ c.c. 2,5 V alla corrente di ingresso max.
Uscita impulsi	
Larghezza impulso	Configurabile: 0,05 ... 2 000 ms
Frequenza di impulso max.	10 000 Impulse/s
Valore d'impulso	Configurabile
Variabili misurate assegnabili	<ul style="list-style-type: none"> ▪ Portata volumetrica ▪ Portata massica
Uscita frequenza	
Frequenza in uscita	Configurabile: valore fondoscala frequenza 2 ... 10 000 Hz ($f_{\max} = 12\,500$ Hz)
Attenuazione	Configurabile: 0 ... 999,9 s
Rapporto impulso/pausa	1:1
Variabili misurate assegnabili	<ul style="list-style-type: none"> ▪ Disattivo/a ▪ Portata volumetrica ▪ Portata massica ▪ Conducibilità* ▪ Rumore* ▪ Tempo di commutazione corrente bobine* ▪ Potenziale elettrodo riferim.verso terra* <p>* La visibilità dipende dalle opzioni ordinate o dalla configurazione dello strumento</p>
Uscita di commutazione	
Comportamento di commutazione	Binario, conduce o non conduce
Ritardo di commutazione	Configurabile: 0 ... 100 s

Numero di cicli di commutazione	Illimitato
Funzioni assegnabili	<ul style="list-style-type: none">■ Off■ On■ Comportamento diagnostico:<ul style="list-style-type: none">■ Allarme■ Avviso■ Avviso e allarme■ Soglia:<ul style="list-style-type: none">■ Disattivo/a■ Portata volumetrica■ Portata massica■ Velocità deflusso■ Conducibilità*■ Conducibilità corretta*■ Totalizzatore 1...3■ Monitoraggio della direzione del flusso■ Stato<ul style="list-style-type: none">■ Rilevazione tubo vuoto■ Taglio bassa portata <p>* La visibilità dipende dalle opzioni ordinate o dalla configurazione dello strumento</p>

Segnale di allarme

Comportamento dell'uscita in caso di allarme del dispositivo (modalità di guasto)

HART

Diagnostica del dispositivo	La condizione del dispositivo può essere richiamata mediante il comando HART Command 48
------------------------------------	---

Uscita in corrente 4-20 mA

4 ... 20 mA	Impostabile: <ul style="list-style-type: none"> ▪ Valore min.: 3,59 mA ▪ Valore max.: 21,5 mA ▪ Valore liberamente impostabile tra 3,59 ... 21,5 mA ▪ Valore attuale ▪ Ultimo valore valido
--------------------	--

Uscita impulsi/frequenza/contatto

Uscita impulsi	Impostabile: <ul style="list-style-type: none"> ▪ Valore attuale ▪ Nessun impulso
Uscita in frequenza	Impostabile: <ul style="list-style-type: none"> ▪ Valore attuale ▪ 0 Hz ▪ Valore definito: 0 ... 12 500 Hz
Uscita contatto	Impostabile: <ul style="list-style-type: none"> ▪ Stato attuale ▪ Aperta ▪ Chiusa

Taglio bassa portata

I punti di commutazione per il taglio bassa portata sono impostabili dall'utente.

Dati della connessione Ex

Leggere con attenzione la documentazione sui valori di connessione Ex.



Valori correlati alla sicurezza e valori a sicurezza intrinseca: Istruzioni di sicurezza (XA)

Isolamento galvanico

Le uscite sono isolate galvanicamente tra loro e dalla terra.

Dati specifici del protocollo

Struttura del bus	Il segnale HART si sovrappone all'uscita in corrente 4-20 mA.
ID del produttore	0x11
ID del tipo di dispositivo	0x71

Revisione del protocollo HART	7
File descrittivi del dispositivo (DTM, DD)	Informazioni e file disponibili all'indirizzo: www.endress.com
Carico HART	Almeno 250 Ω
Integrazione di sistema	Variabili misurate mediante protocollo HART

Alimentazione

Assegnazione dei morsetti



L'assegnazione dei morsetti è riportata su un'etichetta adesiva.

È disponibile la seguente assegnazione dei morsetti:

Uscita in corrente 4-20 mA HART (attiva) e uscita impulsi/frequenza/contatto

Tensione di alimentazione		Uscita 1				Uscita 2	
1 (+)	2 (-)	26 (+)	27 (-)	24 (+)	25 (-)	22 (+)	23 (-)
L/+	N/-	Uscita in corrente 4-20 mA HART (attiva)		-		Uscita impulsi/ frequenza/contatto (passiva)	

Uscita in corrente 4-20 mA HART (passiva) e uscita impulsi/frequenza/contatto

Tensione di alimentazione		Uscita 1				Uscita 2	
1 (+)	2 (-)	26 (+)	27 (-)	24 (+)	25 (-)	22 (+)	23 (-)
L/+	N/-	-		Uscita in corrente 4-20 mA HART (passiva)		Uscita impulsi/ frequenza/contatto (passiva)	

Tensione di alimentazione

Codice d'ordine per "Alimentazione"	Tensione del morsetto		Campo di frequenza
Opzione D	24 V c.c.	-20 ... +30 %	-
Opzione E	100 ... 240 V c.a.	-15 ... +10 %	50/60 Hz, ±5 Hz
Opzione I	24 V c.c.	-20 ... +30 %	-
	100 ... 240 V c.a.	-15 ... +10 %	50/60 Hz, ±5 Hz
Opzione M area sicura	24 V c.c.	-20 ... +30 %	-
	100 ... 240 V c.a.	-15 ... +10 %	50/60 Hz, ±5 Hz

Potenza assorbita

- Trasmettitore: max. 10 W (potenza attiva)
- Corrente di spunto: max. 36 A (< 5 ms) secondo raccomandazioni NAMUR NE 21

Consumo di corrente

- Max. 400 mA (24 V)
- Max. 200 mA (110 V, 50/60 Hz; 230 V, 50/60 Hz)

Mancanza rete

- I totalizzatori si arrestano all'ultimo valore misurato.
- La configurazione del dispositivo rimane invariata.
- I messaggi di errore (comprese le ore di funzionamento totali) sono archiviati.

Morsetti

Morsetti a molla

- Adatti per trefoli e trefoli con terminale.
- Sezione del conduttore 0,2 ... 2,5 mm² (24 ... 12 AWG).

Ingressi cavo

- Pressacavo : M20 × 1,5 per cavo Ø6 ... 12 mm (0,24 ... 0,47 in)
- Filettatura per l'ingresso cavo:
 - NPT ½"
 - G ½", G ½" Ex d
 - M20

Protezione da sovratensione

Oscillazioni tensione di rete	→ <i>Tensione di alimentazione</i> , 103
Categoria sovratensioni	Categoria sovratensioni II
Sovratensioni a breve termine, momentanee	Tra cavo e conduttore di neutro fino a 1200 V per max. 5 s
Sovratensioni a lungo termine, momentanee	Fino a 500 V tra cavo e massa

Specifiche del cavo

Requisiti del cavo di collegamento

Sicurezza elettrica

In base alle norme nazionali applicabili.

Campo di temperatura consentito

- Rispettare le direttive per l'installazione, valide nel paese dell'installazione.
- I cavi devono essere adatti alle temperature massime e minime previste.

Cavo di alimentazione (incl. conduttore per il morsetto di terra interno)

- È sufficiente un cavo di installazione standard.
- Prevedere la messa a terra in base alle norme e ai codici nazionali applicabili.

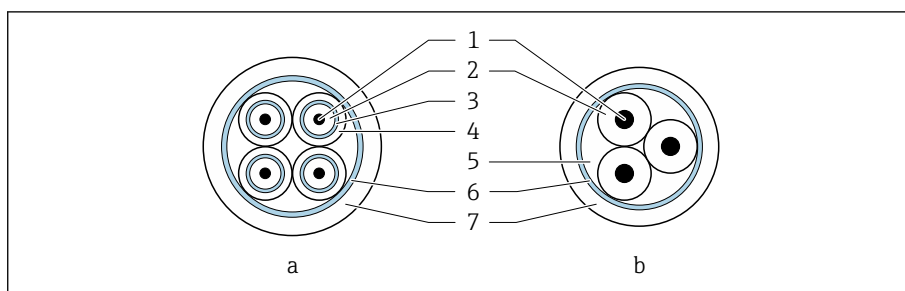
Cavo segnali

- Uscita in corrente 4 ... 20 mA HART:
Si consiglia un cavo schermato; rispettare lo schema di messa a terra dell'impianto.
- Uscita impulsi/frequenza/contatto:
Cavo di installazione standard

Requisiti per il cavo di messa a terra

Cavo in rame: almeno 6 mm² (0,0093 in²)

Requisiti del cavo di collegamento



A0029151

8 Sezione del cavo

- a Cavo per gli elettrodi
 b Cavo della corrente della bobina
- 1 Conduttore
 2 Isolamento del conduttore
 3 Schermatura del conduttore
 4 Guaina di rivestimento del conduttore
 5 Irrobustimento del cavo
 6 Schermatura del cavo
 7 Guaina esterna

i Cavo di collegamento armato

Cavi di collegamento armati con guaina di rinforzo aggiuntivo in metallo possono essere ordinati a Endress+Hauser. Cavi di collegamento armati sono utilizzati:

- Per la posa del cavo direttamente nel terreno
- In presenza di rischio di danni causati da roditori
- In caso d'uso di dispositivi con grado di protezione inferiore a IP68

Cavo per gli elettrodi

Design	3×0,38 mm ² (20 AWG) con schermatura comune, in rame intrecciato (Ø ~ 9,5 mm (0,37 in)) e conduttori schermati singolarmente Se si utilizza la funzione di controllo tubo vuoto (EPD): 4×0,38 mm ² (20 AWG) con schermatura comune, in rame intrecciato (Ø ~ 9,5 mm (0,37 in)) e conduttori schermati singolarmente
Resistenza del conduttore	≤ 50 Ω/km (0,015 Ω/ft)
Capacità: cavo/schermo	≤ 420 pF/m (128 pF/ft)
Lunghezza del cavo	In base alla conducibilità del fluido: massimo 200 m (656 ft)
Lunghezze del cavo (disponibili per l'ordine)	Lunghezza 5 m (15 ft), 10 m (30 ft), 20 m (60 ft) o variabile: massimo 200 m (656 ft) Cavi armati: lunghezza variabile fino a massimo 200 m (656 ft)
Temperatura operativa	-20 ... +80 °C (-4 ... +176 °F)

Cavo della corrente della bobina


Design	3×0,38 mm ² (20 AWG) con schermatura comune, in rame intrecciato (Ø ~ 9,5 mm (0,37 in)) e conduttori schermati singolarmente
Resistenza del conduttore	≤ 37 Ω/km (0,011 Ω/ft)
Capacità: cavo/schermo	≤ 120 pF/m (37 pF/ft)
Lunghezza del cavo	Dipende dalla conducibilità del fluido, 200 m (656 ft) max.

Lunghezze del cavo (disponibili per l'ordine)	Lunghezza 5 m (15 ft), 10 m (30 ft), 20 m (60 ft) o variabile fino a max. 200 m (656 ft) Cavi armati: lunghezza variabile fino a max. 200 m (656 ft)
Temperatura operativa	-20 ... +80 °C (-4 ... +176 °F)
Tensione di prova per la coibentazione del cavo	≤ c.a. 1433 V valore efficace 50/60 Hz o ≥ c.c. 2026 V

Caratteristiche di funzionamento

Condizioni operative di riferimento

- Soglie di errore secondo ISO 20456:2017
- Acqua, tipicamente: +15 ... +45 °C (+59 ... +113 °F);
0,5 ... 7 bar (73 ... 101 psi)
- Dati come da protocollo di taratura
- Accuratezza basata su sistemi di taratura accreditati secondo ISO 17025

i Per acquisire gli errori di misura, utilizzare il tool di dimensionamento *Applicator* → *Accessorio specifico di service*,  161

Errore di misura massimo

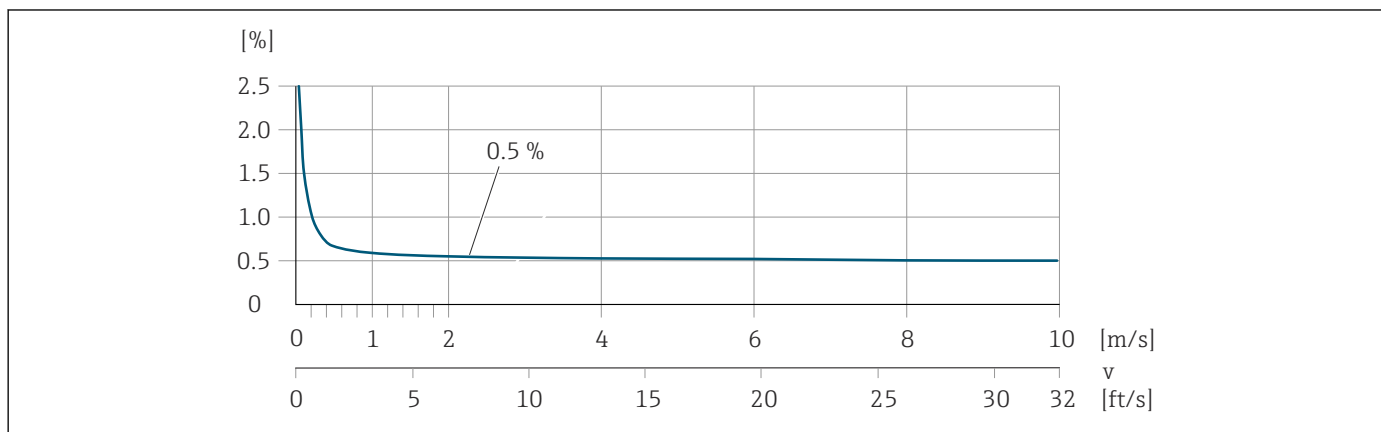
v.i. = del valore letto

Limiti di errore in condizioni operative di riferimento

Portata volumetrica

±0,5 % v.i. ±1 mm/s (±0,04 in/s)

i Le fluttuazioni della tensione di alimentazione non hanno effetto, se rientrano nel campo specificato.



A0045827

Conducibilità elettrica

Errore di misura max. non specificato.

Accuratezza delle uscite

Uscita in corrente	±5 µA
Uscita impulsi/frequenza	Max. ±100 ppm v.i. (su tutto il campo di temperatura ambiente)

Ripetibilità

Portata volumetrica	Max. $\pm 0,1$ % v.i. $\pm 0,5$ mm/s (0,02 in/s)
Conducibilità elettrica	Max. ± 5 % v.i. (5 ... 100 000 $\mu\text{S/cm}$)

Effetti della temperatura ambiente

Uscita in corrente	Coefficiente di temperatura max. $1 \mu\text{A}/^\circ\text{C}$
Uscita impulsi/frequenza	Nessun effetto addizionale. È compreso nell'accuratezza.

Ambiente

Campo di temperatura ambiente

Trasmittitore	-40 ... +60 °C (-40 ... +140 °F)
Display locale	-20 ... +60 °C (-4 ... +140 °F) La leggibilità del display può essere compromessa nel caso di temperature fuori dal campo consentito.
Sensore	Connessione al processo, acciaio al carbonio: -10 ... +60 °C (+14 ... +140 °F) Connessione al processo, acciaio inox: -40 ... +60 °C (-40 ... +140 °F)
Rivestimento	Non eccedere il campo di temperatura consentito del rivestimento .



Dipendenza tra temperatura ambiente e temperatura del fluido → *Campo di temperatura del fluido*, 110



Se si impiega il dispositivo in area pericolosa, attenersi alla documentazione "Istruzioni di sicurezza".

Temperatura di immagazzinamento

La temperatura di immagazzinamento corrisponde al campo di temperatura ambiente del trasmettitore e del sensore.

Umidità relativa

Il dispositivo è adatto per l'uso in aree esterne e interne con umidità relativa di 5 ... 95%.

Altezza operativa

Secondo EN 61010-1

- Senza protezione alle sovratensioni: ≤ 2 000 m
- Con protezione alle sovratensioni: > 2 000 m

Grado di protezione

Trasmittitore	<ul style="list-style-type: none"> ▪ IP66/67, custodia Type 4X, adatto per grado di inquinamento 4 ▪ Custodia aperta: Type 1, adatta per grado di inquinamento 2 	
Sensore	IP66/67, custodia Type 4X, adatto per grado di inquinamento 4	
Sensore opzionale		
Codice d'ordine per "Opzione sensore", opzione CB, CC	IP68, custodia Type 6P Completamente saldato, con rivestimento di protezione secondo EN ISO 12944 C5-M ed EN 60529	Utilizzo del dispositivo sott'acqua a una profondità massima di: <ul style="list-style-type: none"> ▪ 3 m (10 ft): uso permanente ▪ 10 m (30 ft): max 48 ore

Codice d'ordine per "Opzione sensore", opzione CE, CG	IP68, custodia Type 6P Completamente saldato, con rivestimento di protezione secondo EN ISO 12944 Im2/Im3 ed EN 60529	Impiego del dispositivo in applicazioni interrate, immerso in acqua salina a una profondità massima di: <ul style="list-style-type: none"> ■ 3 m (10 ft): uso permanente ■ 10 m (30 ft): 48 ore max ■ Utilizzo del dispositivo sott'acqua a una profondità massima di: 10 m (30 ft): 48 ore max ■ Impiego del dispositivo in applicazioni interrato
Codice d'ordine per "Opzione sensore", opzione CQ	IP68, Type 6P, temporaneamente impermeabile	Utilizzo temporaneo del dispositivo sott'acqua non corrosivo a una profondità massima di: 3 m (10 ft): 168 ore max

Resistenza alle vibrazioni e resistenza agli urti

Versione compatta

Vibrazione, sinusoidale ■ Secondo IEC 60068-2-6 ■ 20 cicli per asse	2 ... 8,4 Hz	Picco 3,5 mm
	8,4 ... 2 000 Hz	Picco 1 g
Vibrazione, casuale a banda larga ■ Secondo IEC 60068-2-64 ■ 120 min per asse	10 ... 200 Hz	0,003 g ² /Hz
	200 ... 2 000 Hz	0,001 g ² /Hz (1,54 g rms)
Urti, semisinusoidali ■ Secondo IEC 60068-2-27 ■ 3 urti positivi e 3 negativi	6 ms 30 g	

Urti

Dovuti a forti sollecitazioni secondo IEC 60068-2-31.

Versione separata (sensore)

Vibrazione, sinusoidale ■ Secondo IEC 60068-2-6 ■ 20 cicli per asse	2 ... 8,4 Hz	Picco 7,5 mm
	8,4 ... 2 000 Hz	Picco 2 g
Vibrazione, casuale a banda larga ■ Secondo IEC 60068-2-6 ■ 120 min per asse	10 ... 200 Hz	0,01 g ² /Hz
	200 ... 2 000 Hz	0,003 g ² /Hz (2,7 g rms)
Urti, semisinusoidali ■ Secondo IEC 60068-2-6 ■ 3 urti positivi e 3 negativi	6 ms 50 g	

Urti

Dovuti a forti sollecitazioni secondo IEC 60068-2-31.

Compatibilità elettromagnetica (EMC)

Secondo IEC/EN 61326 e raccomandazioni NAMUR NE 21.



Per maggiori informazioni: Dichiarazione di conformità

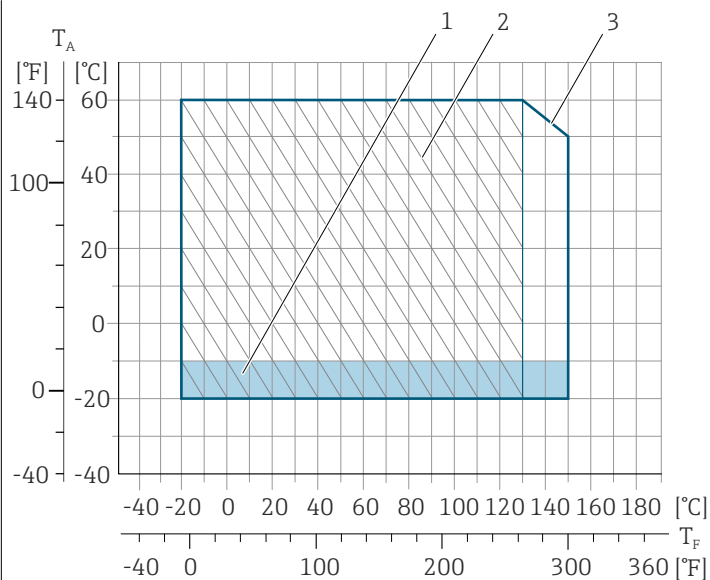
Processo

Campo di temperatura del fluido

Il campo di temperatura del fluido dipende dal rivestimento.

PFA, DN 25 ... 200 (1 ... 8")

-20 ... +150 °C (-4 ... +302 °F)



A0043553

T_A Temperatura ambiente

T_F Temperatura del fluido

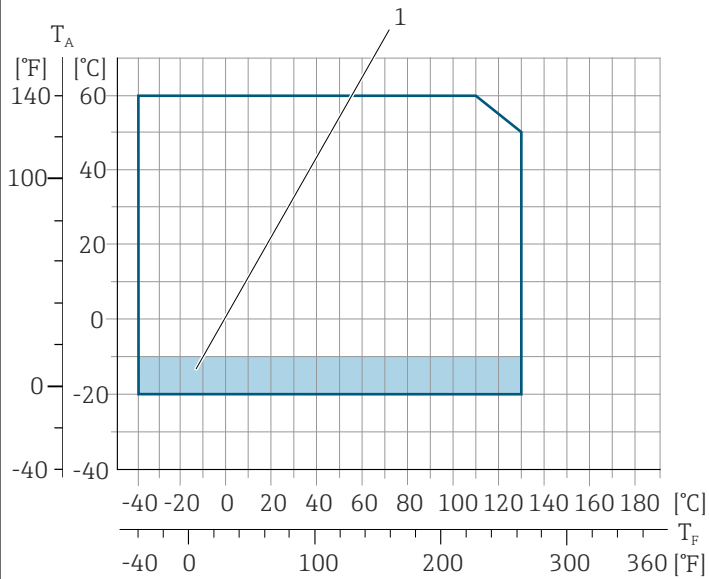
1 Area colorata: il campo di temperatura ambiente -10 ... -20 °C (+14 ... -4 °F) si applica solo alle flange inossidabili

2 Area tratteggiata: ambiente difficile solo per il campo di temperatura del fluido -20 ... +130 °C (-4 ... +266 °F)

3 -20 ... +150 °C (-4 ... +302 °F)

PTFE

- -20 ... +110 °C (-4 ... +230 °F) (codice d'ordine per "Rivestimento", opzione 8)
- -40 ... +130 °C (-40 ... +266 °F) (codice d'ordine per "Rivestimento", opzione E)



A0043555

T_A Temperatura ambiente

T_F Temperatura del fluido

1 Area colorata: il campo di temperatura ambiente -10 ... -20 °C (+14 ... -4 °F) si applica solo alle flange inossidabili

Conducibilità

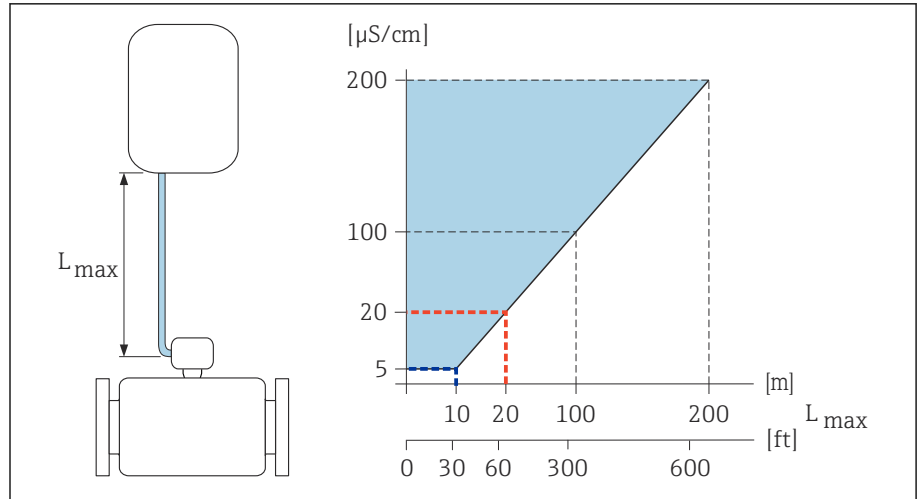
La conducibilità minima è:

- 5 $\mu\text{S}/\text{cm}$ per i liquidi in generale
- 20 $\mu\text{S}/\text{cm}$ per l'acqua demineralizzata

Si devono rispettare le seguenti condizioni base per < 20 $\mu\text{S}/\text{cm}$:

- Codice d'ordine 013 per "Funzionalità", opzione D "Trasmettitore esteso" e si consiglia una maggiore attenuazione del segnale in uscita per valori inferiori a 20 $\mu\text{S}/\text{cm}$.
- Rispettare la lunghezza massima ammessa del cavo L_{max} . Questa lunghezza è determinata dalla conducibilità del fluido.
- Con codice d'ordine 013 "Funzionalità", opzione A "Trasmettitore standard" e controllo di tubo vuoto (EPD) inserito, la conducibilità minima è 20 $\mu\text{S}/\text{cm}$.
- Con codice d'ordine 013 "Funzionalità", opzione A "Trasmettitore standard" - versione separata, il controllo di tubo vuoto può non essere attivato se $L_{\text{max}} > 20$ m.

i Considerare che, nel caso della versione separata, la conducibilità minima dipende anche dalla lunghezza del cavo.



A0047485

9 Lunghezza consentita del cavo di collegamento

Area colorata = campo consentito

L_{max} = lunghezza del cavo di collegamento in [m] ([ft])

$[\mu S/cm]$ = conducibilità del fluido

Linea rossa = codice d'ordine 013 "Funzionalità", opzione A "Trasmittitore standard"

Linea blu = codice d'ordine 013 "Funzionalità", opzione A "Trasmittitore esteso"

Soglia di portata

Diametro del tubo e portata determinano il diametro nominale del sensore.

i La velocità di deflusso aumenta riducendo il diametro nominale del sensore.

2 ... 3 m/s (6,56 ... 9,84 ft/s)	Velocità di deflusso ottimale
$v < 2$ m/s (6,56 ft/s)	Per fluidi abrasivi, ad es. argilla per ceramiche, latte di calce, fanghi minerali
$v > 2$ m/s (6,56 ft/s)	Per fluidi che lasciano depositi, ad es. fanghi di acque reflue

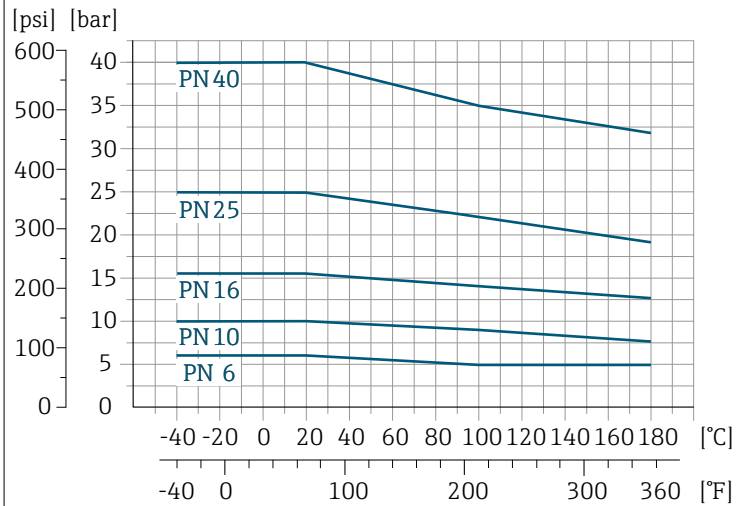
Caratteristiche nominali di pressione-temperatura

Pressione massima consentita del fluido in funzione della temperatura del fluido.

I dati si riferiscono a tutte le parti del dispositivo sottoposte a pressione.

Flangia fissa secondo EN 1092-1

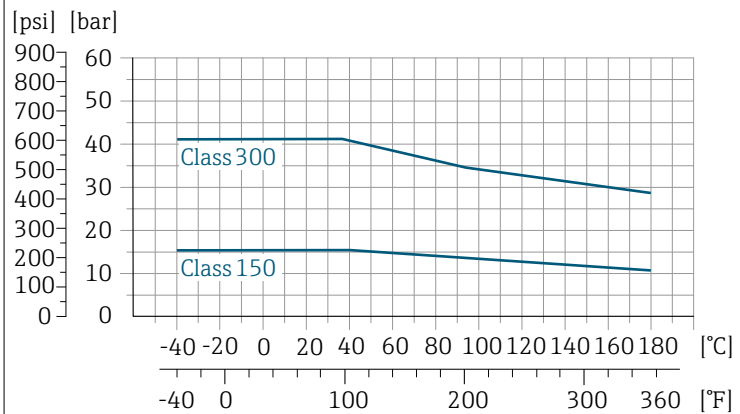
Acciaio inox (-20 °C (-4 °F))
 Acciaio al carbonio (-10 °C (14 °F))



A0029391-IT

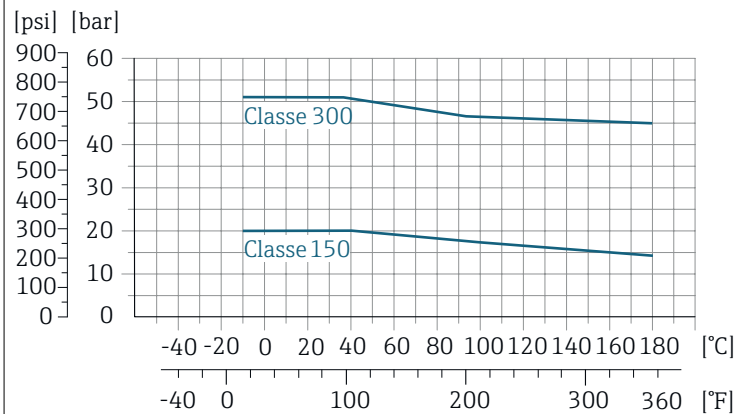
Flangia fissa secondo ASME B16.5

Acciaio inox



A0029394-IT

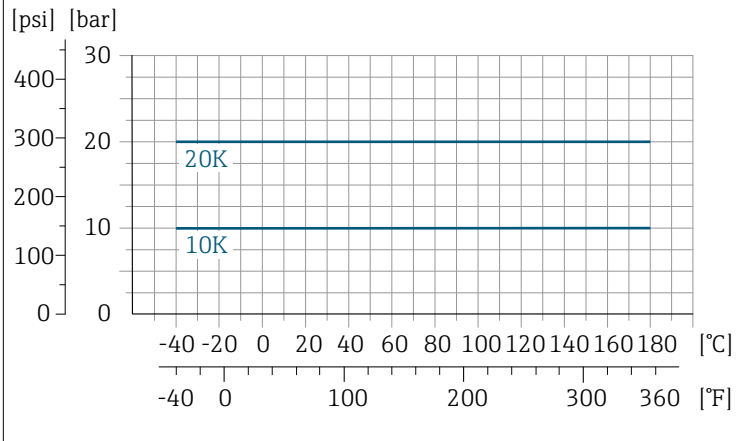
Acciaio al carbonio



A0029393-IT

Flangia fissa secondo JIS B2220

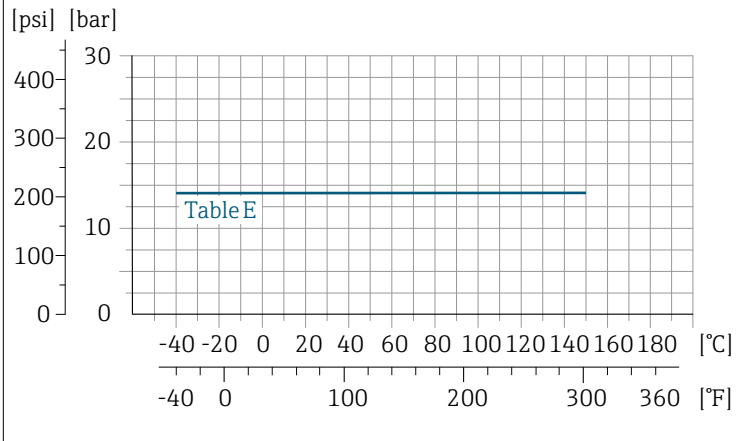
Acciaio inox (-20 °C (-4 °F))
 Acciaio al carbonio (-10 °C (14 °F))



A0029397-IT

Flangia fissa secondo AS 2129

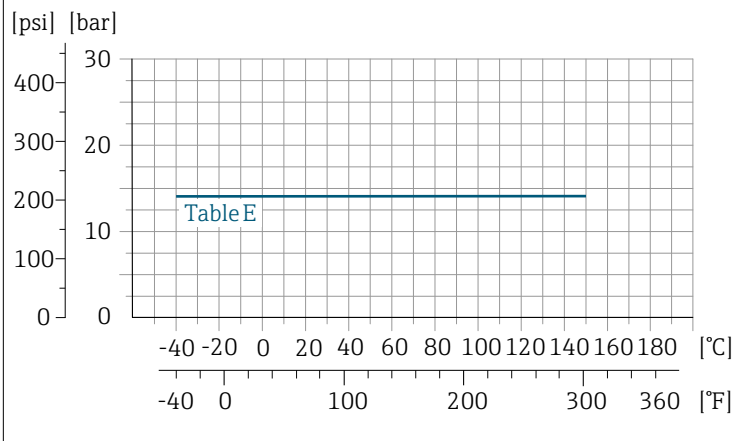
Acciaio al carbonio



A0029398-IT

Flangia fissa secondo AS 4087

Acciaio al carbonio

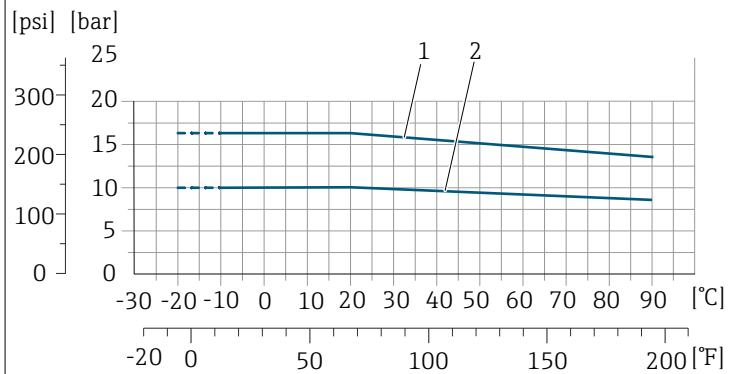


A0029398-IT

Flangia scorrevole/flangia scorrevole, piastra stampata secondo EN 1092-1 e ASME B16.5

Acciaio inox (-20 °C (-4 °F))

Acciaio al carbonio (-10 °C (14 °F))



A0038129-IT

1 Flangia scorrevole PN16/Classe 150

2 Flangia scorrevole, piastra stampata PN10, flangia scorrevole PN10

Tenuta alla pressione


Valori limite di pressione assoluta in funzione del rivestimento e della temperatura del fluido

PFA	Diametro nominale		Pressione assoluta in [mbar] ([psi])		
	[mm]	[in]	+25 °C (+77 °F)	+80 °C (+176 °F)	+100 ... +180 °C (+212 ... +356 °F)
	25	1	0 (0)	0 (0)	0 (0)
	32	-	0 (0)	0 (0)	0 (0)
	40	1 ½	0 (0)	0 (0)	0 (0)
	50	2	0 (0)	0 (0)	0 (0)
	65	-	0 (0)	0 (0)	0 (0)
	80	3	0 (0)	0 (0)	0 (0)
	100	4	0 (0)	0 (0)	0 (0)
	125	-	0 (0)	0 (0)	0 (0)
	150	6	0 (0)	0 (0)	0 (0)
	200	8	0 (0)	0 (0)	0 (0)

PTFE	Diametro nominale		Valori limite di pressione assoluta in [mbar] ([psi]) per temperature del fluido:			
	[mm]	[in]	+25 °C (+77 °F)	+80 °C (+176 °F)	+100 °C (+212 °F)	+130 °C (+266 °F)
	15	½	0 (0)	0 (0)	0 (0)	100 (1,45)
	25	1	0 (0)	0 (0)	0 (0)	100 (1,45)
	32	-	0 (0)	0 (0)	0 (0)	100 (1,45)
	40	1 ½	0 (0)	0 (0)	0 (0)	100 (1,45)
	50	2	0 (0)	0 (0)	0 (0)	100 (1,45)
	65	-	0 (0)	-	40 (0,58)	130 (1,89)
	80	3	0 (0)	-	40 (0,58)	130 (1,89)
	100	4	0 (0)	-	135 (1,96)	170 (2,47)
	125	-	135 (1,96)	-	240 (3,48)	385 (5,58)
	150	6	135 (1,96)	-	240 (3,48)	385 (5,58)

PTFE	Diametro nominale		Valori limite di pressione assoluta in [mbar] ([psi]) per temperature del fluido:			
	[mm]	[in]	+25 °C (+77 °F)	+80 °C (+176 °F)	+100 °C (+212 °F)	+130 °C (+266 °F)
	200	8	200 (2,90)	–	290 (4,21)	410 (5,95)
	250	10	330 (4,79)	–	400 (5,80)	530 (7,69)
	300	12	400 (5,80)	–	500 (7,25)	630 (9,14)
	350	14	470 (6,82)	–	600 (8,70)	730 (10,6)
	400	16	540 (7,83)	–	670 (9,72)	800 (11,6)
	450	18	Pressione negativa non consentita!			
	500	20	Pressione negativa non consentita!			
	600	24	Pressione negativa non consentita!			

Perdita di carico

- Nessuna perdita di carico: trasmettitore installato in un tubo con il medesimo diametro nominale.
- Informazioni sulla perdita di carico quando si utilizzano degli adattatori
→ *Adattatori*,  30

Costruzione meccanica

Peso

Tutti i valori si riferiscono a flange del dispositivo con pressione nominale standard.

I dati del peso sono valori indicativi. Il peso può essere inferiore a quello indicato in funzione della pressione nominale e del design.

La diversità dei valori è dovuta alle diverse versioni del trasmettitore:

Versione del trasmettitore per area pericolosa: +1 kg (+2,2 lbs)

Versione del trasmettitore, codice d'ordine per "Custodia", opzione M

"Policarbonato: -1 kg (-2,2 lbs)

Versione separata del trasmettitore

- Policarbonato: 1,4 kg (3,1 lbs)
- Alluminio: 2,4 kg (5,3 lbs)

Sensore in versione separata

Vano collegamenti del sensore in alluminio: v. informazioni nella successiva tabella.

Peso in unità ingegneristiche SI

Diametro nominale		EN (DIN), AS ¹⁾		ASME		JIS	
[mm]	[in]	Pressione nominale	[kg]	Pressione nominale	[kg]	Pressione nominale	[kg]
15	½	PN 40	7,2	Classe 150	7,2	10K	4,5
25	1	PN 40	8,0	Classe 150	8,0	10K	5,3
32	-	PN 40	8,7	Classe 150	-	10K	5,3
40	1 ½	PN 40	10,1	Classe 150	10,1	10K	6,3
50	2	PN 40	11,3	Classe 150	11,3	10K	7,3
65	-	PN 16	12,7	Classe 150	-	10K	9,1
80	3	PN 16	14,7	Classe 150	14,7	10K	10,5
100	4	PN 16	16,7	Classe 150	16,7	10K	12,7
125	-	PN 16	22,2	Classe 150	-	10K	19
150	6	PN 16	26,2	Classe 150	26,2	10K	22,5
200	8	PN 10	45,7	Classe 150	45,7	10K	39,9
250	10	PN 10	65,7	Classe 150	75,7	10K	67,4
300	12	PN 10	70,7	Classe 150	111	10K	70,3
350	14	PN 10	105,7	Classe 150	176	10K	79
400	16	PN 10	120,7	Classe 150	206	10K	100
450	18	PN 10	161,7	Classe 150	256	10K	128
500	20	PN 10	156,7	Classe 150	286	10K	142
600	24	PN 10	208,7	Classe 150	406	10K	188

1) Per flange secondo AS, sono disponibili solo DN 25 e 50.

Peso in unità ingegneristiche US

Diametro nominale		ASME	
[mm]	[in]	Pressione nominale	[lb]
15	½	Classe 150	15,9
25	1	Classe 150	17,6
40	1 ½	Classe 150	22,3
50	2	Classe 150	24,9
80	3	Classe 150	32,4
100	4	Classe 150	36,8
150	6	Classe 150	57,7
200	8	Classe 150	101
250	10	Classe 150	167
300	12	Classe 150	244
350	14	Classe 150	387
400	16	Classe 150	454
450	18	Classe 150	564
500	20	Classe 150	630
600	24	Classe 150	895

Specifiche del tubo di misura

Diametro nominale		Classificazione					Diametro interno della connessione al processo			
[mm]	[in]	EN (DIN)	ASME	AS 2129	AS 4087	JIS	PFA		PTFE	
		[bar]	[psi]	[bar]	[bar]	[bar]	[mm]	[in]	[mm]	[in]
15	½	PN 40	Classe 150	-	-	20K	-	-	15	0,59
25	1	PN 40	Classe 150	Tabella E	-	20K	23	0,91	26	1,02
32	-	PN 40	-	-	-	20K	32	1,26	35	1,38
40	1 ½	PN 40	Classe 150	-	-	20K	36	1,42	41	1,61
50	2	PN 40	Classe 150	Tabella E	PN 16	10K	48	1,89	52	2,05
65	-	PN 16	-	-	-	10K	63	2,48	67	2,64
80	3	PN 16	Classe 150	-	-	10K	75	2,95	80	3,15
100	4	PN 16	Classe 150	-	-	10K	101	3,98	104	4,09
125	-	PN 16	-	-	-	10K	126	4,96	129	5,08
150	6	PN 16	Classe 150	-	-	10K	154	6,06	156	6,14
200	8	PN 10	Classe 150	-	-	10K	201	7,91	202	7,95
250	10	PN 10	Classe 150	-	-	10K	-	-	256	10,1

Diametro nominale		Classificazione					Diametro interno della connessione al processo			
		EN (DIN)	ASME	AS 2129	AS 4087	JIS	PFA		PTFE	
[mm]	[in]	[bar]	[psi]	[bar]	[bar]	[bar]	[mm]	[in]	[mm]	[in]
300	12	PN 10	Classe 150	-	-	10K	-	-	306	12,0
350	14	PN 10	Classe 150	-	-	10K	-	-	337	13,3
400	16	PN 10	Classe 150	-	-	10K	-	-	387	15,2
450	18	PN 10	Classe 150	-	-	10K	-	-	432	17,0
500	20	PN 10	Classe 150	-	-	10K	-	-	487	19,2
600	24	PN 10	Classe 150	-	-	10K	-	-	593	23,3

Materiali

Custodia trasmettitore

Codice d'ordine per "Custodia"

- Opzione A: alluminio, AlSi10Mg, rivestito
- Opzione M: policarbonato

Materiale della finestra

- Codice d'ordine per "Custodia", opzione A: vetro
- Codice d'ordine per "Custodia", opzione M: "Policarbonato"

Vano collegamenti del sensore

Alluminio, AlSi10Mg, strato di rivestimento

Pressacavi e ingressi

Pressacavo M20×1,5

- Area sicura: plastica
- Area pericolosa: ottone

Adattatore per ingresso cavo con filettatura femmina G ½" o NPT ½"

Ottone nichelato

Cavo di collegamento per la versione separata

Cavo di segnale degli elettrodi e della corrente della bobina:
Cavo in PVC con schermatura in rame

Corpo del sensore

DN 25...300 (1...12")

- Custodia a due camere in alluminio: alluminio, AlSi10Mg, rivestito
- Custodia in acciaio al carbonio interamente saldata con vernice di protezione

DN 350...600 (14...24")

Custodia in acciaio al carbonio interamente saldata con vernice di protezione

Tubi di misura

DN 25...600 (1...24")

Acciaio inox: 1.4301, 1.4306, 304, 304L

Rivestimento	
DN 25...200 (1...8")	PFA
DN 15..600 (1..24")	PTFE
Elettrodi	
	<ul style="list-style-type: none"> ▪ 1.4435 (316L) ▪ Alloy C22, 2.4602 (UNS N06022) ▪ Tantalo (solo elettrodo di misura) ▪ Platino (solo elettrodo di misura)
Guarnizioni	
	Secondo DIN EN 1514-1, form IBC
Conessioni al processo	
EN 1092-1 (DIN 2501)	<p>Flangia fissa</p> <ul style="list-style-type: none"> ▪ Acciaio al carbonio: <ul style="list-style-type: none"> ▪ DN ≤ 300: S235JRG2, S235JR+N, P245GH, A105, E250C ▪ DN 350 ... 600: P245GH, S235JRG2, A105, E250C ▪ Acciaio inox: <ul style="list-style-type: none"> ▪ DN ≤ 300: 1.4404, 1.4571, F316L ▪ DN 350 ... 600: 1.4571, F316L, 1.4404 <p>Flangia scorrevole</p> <ul style="list-style-type: none"> ▪ Acciaio al carbonio DN ≤ 300: S235JRG2, A105, E250C ▪ Acciaio inox DN ≤ 300: 1.4306, 1.4404, 1.4571, F316L <p>Flangia scorrevole, flangia stampata</p> <ul style="list-style-type: none"> ▪ Acciaio al carbonio DN ≤ 300: S235JRG2 simile a S235JR+AR o 1.0038 ▪ Acciaio inox DN ≤ 300: 1.4301 simile a 304
ASME B16.5	<ul style="list-style-type: none"> ▪ Acciaio al carbonio: A105 ▪ Acciaio inox: F316L
JIS B2220	<ul style="list-style-type: none"> ▪ Acciaio al carbonio: A105, A350 LF2 ▪ Acciaio inox: F316L
AS 2129	Acciaio al carbonio: A105, E250C, P235GH, P265GH, S235JRG2
AS 4087	Acciaio al carbonio: A105, P265GH, S275JR
Accessori	
Coperchio di protezione	Acciaio inox, 1.4404 (316L)
Set per montaggio su palina	Acciaio inox 1.4301 (304)
Kit di montaggio a parete	Acciaio inox 1.4301 (304)
Anelli di messa a terra	<p>15 ... 1200 mm (½ ... 48 in)</p> <ul style="list-style-type: none"> ▪ Acciaio inox, 1.4435 (316L) ▪ Alloy C22, 2.4602 (UNS N06022)

Elettrodi montati

Elettrodi standard:

- Elettrodi di misura
- Elettrodi di riferimento
- Elettrodi di controllo tubo vuoto

Rugosità

Tutti i dati si riferiscono alle parti bagnate.

Elettrodi in acciaio inox, 1.4435 (F316L); Alloy C22, 2.4602 (UNS N06022), platino, tantalio

≤ 0,3 ... 0,5 μm (11,8 ... 19,7 μin)

Rivestimento con PFA:

≤ 0,4 μm (15,7 μin)

Display locale

Concetto operativo

Metodo operativo	<ul style="list-style-type: none"> ▪ Operatività mediante display locale con touch screen. ▪ Operatività mediante app SmartBlue.
Struttura del menu	<p>Struttura del menu orientata all'operatore per compiti specifici dell'utente:</p> <ul style="list-style-type: none"> ▪ Diagnostica ▪ Applicazione ▪ Sistema ▪ Guida ▪ Language
Messa in servizio	<ul style="list-style-type: none"> ▪ Messa in servizio mediante menu guidato (procedura guidata Messa in servizio). ▪ Menu con istruzioni e funzione di guida interattiva per i singoli parametri.
Funzionamento affidabile	<ul style="list-style-type: none"> ▪ Operatività nella lingua locale. ▪ Filosofia operativa unificata per dispositivo ed app SmartBlue. ▪ Protezione scrittura ▪ Quando si sostituiscono i moduli dell'elettronica: le configurazioni sono trasferite utilizzando la memoria di backup T-DAT del dispositivo. La memoria del dispositivo contiene i dati di processo, i dati del dispositivo e il registro degli eventi. Non è necessario riconfigurare.
Comportamento diagnostico	<p>Un comportamento diagnostico efficiente aumenta la disponibilità della misura:</p> <ul style="list-style-type: none"> ▪ Aprire le misure di ricerca guasti mediante display locale e app SmartBlue. ▪ Disponibili diverse opzioni di simulazione. ▪ Disponibile un registro degli eventi incorsi.

Opzioni operative

Display locale



Elementi di visualizzazione:

- Touch screen LCD
- Dipende da orientamento e allineamento automatico del display locale.
- Configurazione del formato di visualizzazione per variabili misurate e variabili di stato.

Elementi operativi:

- Touch screen
- Il display locale è accessibile anche in area pericolosa.

App SmartBlue

- L'app SmartBlue consente di mettere in servizio e controllare i dispositivi.
- Si basa sulla tecnologia Bluetooth.
- Non è richiesto un driver separato.
- Disponibile per terminali portatili, tablet e smartphone.
- Adatta per un accesso sicuro e comodo ai dispositivi in luoghi difficili da raggiungere o in aree pericolose.
- Utilizzabile entro un raggio di 20 m (65,6 ft) dal dispositivo.
- Trasmissione dei dati sicura e criptata.
- Nessuna perdita di dati durante messa in servizio e manutenzione.
- Informazioni diagnostiche e sul processo in tempo reale.

A0042957

Tool operativi

Tool operativi	Unità operativa	Interfaccia	Informazioni aggiuntive
DeviceCare SFE100	<ul style="list-style-type: none"> ▪ Notebook ▪ PC ▪ Tablet con sistema Microsoft Windows 	<ul style="list-style-type: none"> ▪ Interfaccia service CDI ▪ Protocollo del bus di campo 	Brochure di innovazione IN01047S
FieldCare SFE500	<ul style="list-style-type: none"> ▪ Notebook ▪ PC ▪ Tablet con sistema Microsoft Windows 	<ul style="list-style-type: none"> ▪ Interfaccia service CDI ▪ Protocollo del bus di campo 	Istruzioni di funzionamento BA00027S e BA00059S
App SmartBlue	<ul style="list-style-type: none"> ▪ Dispositivi iOS: iOS9.0 o superiore ▪ Dispositivi Android: Android 4.4 KitKat o superiore 	Bluetooth	Endress+HauserApp SmartBlue: <ul style="list-style-type: none"> ▪ Google Playstore (Android) ▪ iTunes Apple Shop (dispositivi iOS)
Device Xpert	Field Xpert SFX 100/350/370	Protocollo del bus di campo HART	Istruzioni di funzionamento BA01202S

Certificati e approvazioni

Approvazione Ex

- ATEX
- IECEx
- cCSAus
- EAC

- NEPSI
- INMETRO
- JPN

Approvazione per aree sicure

- cCSAus
- EAC
- UK
- KC

Direttiva per i dispositivi in pressione (PED)

- CRN
- PED Cat. II/III

Certificazione HART

Il dispositivo è certificato e registrato da FieldComm Group. Il sistema di misura soddisfa tutti i requisiti delle seguenti specifiche:

- Certificato secondo HART 7
- Il misuratore può funzionare anche con dispositivi certificati di altri produttori (interoperabilità).

Approvazione per apparecchiature radio

Il dispositivo non è approvato per apparecchiature radio.

Approvazioni aggiuntive

- Normativa per i materiali a contatto con alimenti (EC) 1935/2004
Una dichiarazione per uno specifico numero di serie conforme alle prescrizioni della norma (EC) 1935/2004 viene rilasciata soltanto per misuratori con codice d'ordine per "Collaudo, certificato, opzione J1 "Materiali a contatto con alimenti per UE (EC) 1935/2004.
- FDA
Una dichiarazione per uno specifico numero di serie conforme alle prescrizioni FDA viene rilasciata soltanto per misuratori con codice d'ordine per "Collaudo, certificato, opzione J2 "Materiali a contatto con alimenti per US FDA CFR 21".
- USP Classe VI)
- Certificato di Idoneità TSE/BSE
- VDS (per sistemi antincendio fissi)

Altre norme e direttive

- IEC/EN 60529
Gradi di protezione forniti dalle custodie (codice IP)
- IEC/EN 60068-2-6
Influenze ambientali: procedura del test - Test Fc: vibrazione (sinusoidale)
- IEC/EN 60068-2-31
Influenze ambientali: procedura del test - Test Ec: urti dovuti ad applicazioni pesanti, soprattutto per dispositivi.
- IEC/EN 61010-1
Requisiti di sicurezza per apparecchiature elettriche di misura, controllo e laboratorio - Requisiti generali.
- CAN/CSA-C22.2 N. 61010-1-12
Requisiti di sicurezza per apparecchiature elettriche di misura, controllo e uso in laboratorio - Parte 1 Requisiti generali.

- IEC/EN 61326
Emissioni secondo i requisiti Classe A. Compatibilità elettromagnetica (requisiti EMC)
- ANSI/ISA-61010-1 (82.02.01)
Requisiti di sicurezza per apparecchiature elettriche di misura, controllo e uso in laboratorio - Parte 1 Requisiti generali.
- NAMUR NE 21
Compatibilità elettromagnetica (EMC) di attrezzature industriali e di laboratorio.
- NAMUR NE 32
Salvataggio dati nel caso di mancanza rete in campo e strumentazione di controllo con microprocessori.
- NAMUR NE 43
Standardizzazione del livello del segnale per le informazioni di guasto dei trasmettitori digitali con segnale di uscita analogico.
- NAMUR NE 53
Software per dispositivi da campo e di elaborazione dei segnali con elettronica digitale.
- NAMUR NE 105
Specifiche per l'integrazione dei bus di campo in tool ingegneristici per dispositivi da campo.
- NAMUR NE 107
Automonitoraggio e diagnostica dei dispositivi da campo.
- NAMUR NE 131
Requisiti per dispositivi da campo in applicazioni standard,
- ETSI EN 300 328
Direttive per componenti a radiofrequenza di 2,4 GHz
- EN 301489
Compatibilità elettromagnetica e spettro delle radiofrequenze (Radio spectrum Matters - ERM).

Pacchetti applicativi

Uso

Sono disponibili numerosi pacchetti applicativi per ampliare le funzionalità del dispositivo. Questi pacchetti possono servire per indirizzare aspetti di sicurezza o requisiti applicativi specifici.

I pacchetti applicativi possono essere ordinati a Endress+Hauser con il dispositivo o in un secondo tempo. Informazioni dettagliate sul relativo codice d'ordine sono disponibili contattando l'organizzazione commerciale Endress+Hauser locale o nella pagina del prodotto sul sito Endress+Hauser: www.endress.com.

Heartbeat Verification + Monitoring

Heartbeat Verification

La disponibilità dipende dalla codificazione del prodotto.

Rispetta i requisiti per la verifica tracciabile secondo DIN ISO 9001:2008, capitolo 7.6 a) "Controllo di apparecchiature per monitoraggio e misura":

- Collaudo funzionale in stato installato senza interrompere il processo.
- Risultati della verifica tracciabili su richiesta, rapporto compreso.
- Procedura di prova semplice con controllo locale o altre interfacce operative.
- Chiara valutazione del punto di misura (corretto/errato) con collaudo ad elevata copertura nel contesto delle specifiche del produttore.
- Estensione degli intervalli di taratura in base alla valutazione di rischio dell'operatore.

Heartbeat Monitoring

La disponibilità dipende dalla codificazione del prodotto.

Heartbeat Monitoring fornisce ininterrottamente dei dati, caratteristici del principio di misura, a un sistema di monitoraggio esterno a scopo di manutenzione preventiva o analisi di processo. Questi dati consentono all'operatore di:

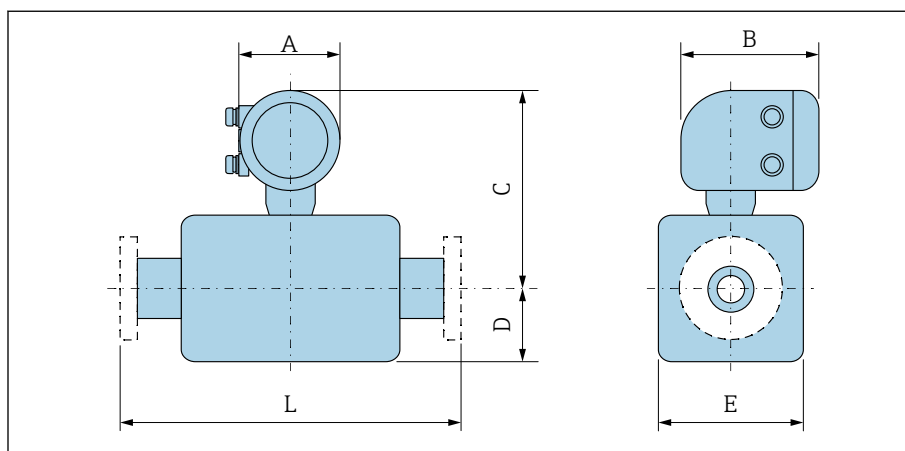
- Trarre conclusioni - usando questi dati e altre informazioni - sull'effetto delle caratteristiche di processo, ad es. corrosione, abrasione, formazione di depositi, sulla qualità delle misure nel tempo.
- Pianificare in anticipo gli interventi di manutenzione.
- Monitorare la qualità del processo o quella del prodotto, ad es. sacche di gas.

14 Dimensioni in unità ingegneristiche SI

Versione compatta	128
Codice d'ordine per "Custodia", opzione A "Alluminio, rivestito"	128
Codice d'ordine per "Custodia", opzione A "Alluminio, rivestito"; Zona 1, Divisione 1	129
Codice d'ordine per "Custodia", opzione M "Compatta, policarbonato"	130
Versione separata	131
Versione separata del trasmettitore	131
Sensore in versione separata	132
Flangia fissa	133
Flangia secondo EN 1092-1 (DIN 2501 / DIN 2512N): PN 10	133
Flangia secondo EN 1092-1 (DIN 2501 / DIN 2512N): PN 16	134
Flangia secondo EN 1092-1 (DIN 2501 / DIN 2512N): PN 25	135
Flangia secondo EN 1092-1 (DIN 2501 / DIN 2512N): PN 40	136
Flangia secondo ASME B16.5, Classe 150	137
Flangia secondo ASME B16.5, Classe 300	138
Flangia secondo JIS B2220, 10K	139
Flangia secondo JIS B2220, 20K	140
Flangia secondo AS 2129, Tab. E	141
Flangia secondo AS 4087, PN 16	142
Flangia scorrevole	143
Flangia scorrevole secondo EN 1092-1 (DIN 2501 / DIN 2512N): PN 10	143
Flangia scorrevole secondo EN 1092-1 (DIN 2501 / DIN 2512N): PN 16	144
Flangia scorrevole secondo ASME B16.5, Classe 150	145
Flangia scorrevole, flangia stampata	146
Flangia scorrevole, piastra stampata secondo EN 1092-1 (DIN 2501 / DIN 2512N): PN 10	146
Accessori	147
Coperchio di protezione	147
Dischi di messa a terra per flange	147

Versione compatta

Codice d'ordine per "Custodia", opzione A "Alluminio, rivestito"

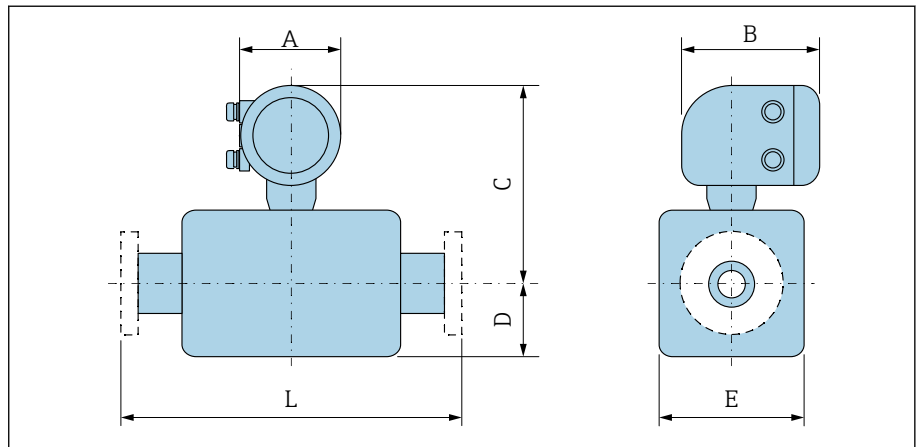


A0042708

DN		A ¹⁾	B	C ²⁾	D	E	3)
[mm]	[in]	[mm]	[mm]	[mm]	[mm]	[mm]	[mm]
15	½	139	178	258	84	120	200
25	1	139	178	258	84	120	200
32	–	139	178	258	84	120	200
40	1 ½	139	178	258	84	120	200
50	2	139	178	258	84	120	200
65	–	139	178	283	109	180	200
80	3	139	178	283	109	180	200
100	4	139	178	283	109	180	250
125	–	139	178	323	150	260	250
150	6	139	178	323	150	260	300
200	8	139	178	348	180	324	350
250	10	139	178	373	205	400	450
300	12	139	178	398	230	460	500
350	14	139	178	457	282	564	550
400	16	139	178	483	308	616	600
450	18	139	178	508	333	666	650
500	20	139	178	533	359	717	650
600	24	139	178	586	411	821	780

- 1) Dipende dal pressacavo utilizzato: valori fino a +30 mm
- 2) Con il codice d'ordine per "Opzioni sensore", opzione CG "Collo di estensione sensore per coibentazione": valori + 110 mm
- 3) La lunghezza di installazione totale è indipendente dalle connessioni al processo. Lunghezza di installazione secondo DVGW (German Technical and Scientific Association for Gas and Water).

**Codice d'ordine per "Custodia", opzione A "Alluminio, rivestito";
Zona 1, Divisione 1**

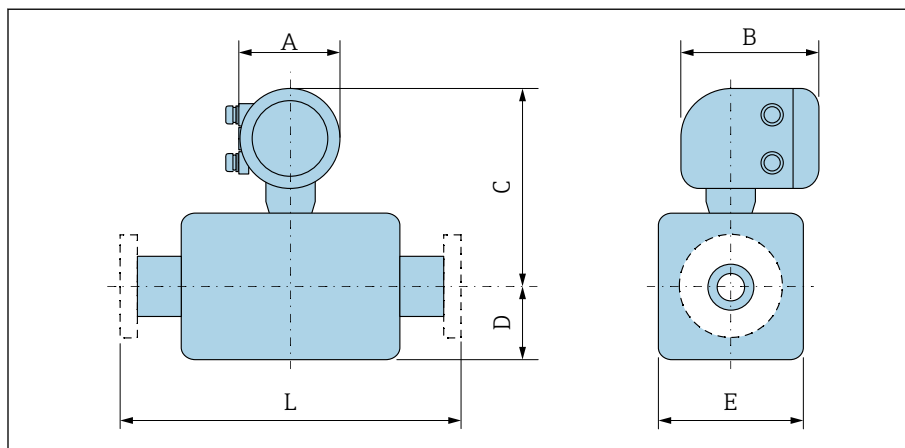


A0042708

DN		A ¹⁾	B ²⁾	C ³⁾	D	E	4)
[mm]	[in]	[mm]	[mm]	[mm]	[mm]	[mm]	[mm]
15	½	139	206	281	84	120	200
25	1	139	206	281	84	120	200
32	-	139	206	281	84	120	200
40	1 ½	139	206	281	84	120	200
50	2	139	206	281	84	120	200
65	-	139	206	306	109	180	200
80	3	139	206	306	109	180	200
100	4	139	206	306	109	180	250
125	-	139	206	346	150	260	250
150	6	139	206	346	150	260	300
200	8	139	206	371	180	324	350
250	10	139	206	396	205	400	450
300	12	139	206	421	230	460	500
350	14	139	206	480	282	564	550
400	16	139	206	506	308	616	600
450	18	139	206	531	333	666	650
500	20	139	206	556	359	717	650
600	24	139	206	609	411	821	780

- 1) Dipende dal pressacavo utilizzato: valori fino a +30 mm
- 2) Per Ex de: valori +10 mm
- 3) Con il codice d'ordine per "Opzioni sensore", opzione CG "Collo di estensione sensore per coibentazione": valori+110 mm
- 4) La lunghezza di installazione totale è indipendente dalle connessioni al processo. Lunghezza di installazione secondo DVGW (German Technical and Scientific Association for Gas and Water).

Codice d'ordine per "Custodia", opzione M "Compatta, policarbonato"



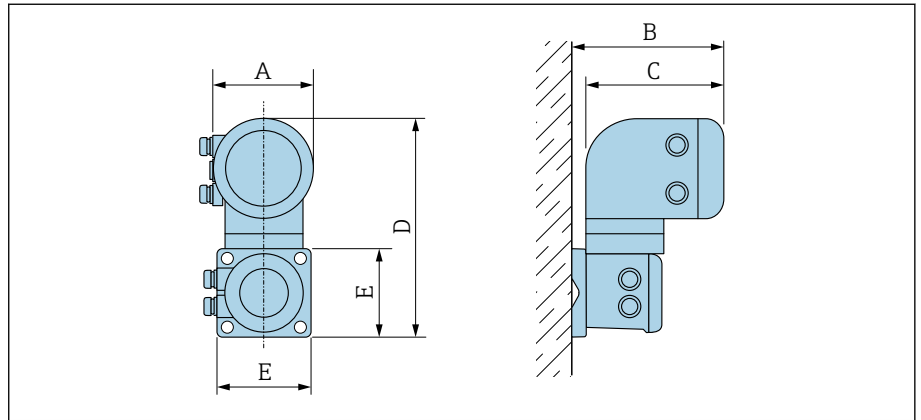
A0042708

DN		A ¹⁾	B	C ²⁾	D	E	3)
[mm]	[in]	[mm]	[mm]	[mm]	[mm]	[mm]	[mm]
15	½	132	172	255	84	120	200
25	1	132	172	255	84	120	200
32	-	132	172	255	84	120	200
40	1 ½	132	172	255	84	120	200
50	2	132	172	255	84	120	200
65	-	132	172	280	109	180	200
80	3	132	172	280	109	180	200
100	4	132	172	280	109	180	250
125	-	132	172	320	150	260	250
150	6	132	172	320	150	260	300
200	8	132	172	345	180	324	350
250	10	132	172	370	205	400	450
300	12	132	172	395	230	460	500
350	14	132	172	454	282	564	550
400	16	132	172	480	308	616	600
450	18	132	172	505	333	666	650
500	20	132	172	530	359	717	650
600	24	132	172	583	411	821	780

- 1) Dipende dal pressacavo utilizzato: valori fino a +30 mm
- 2) Con il codice d'ordine per "Opzioni sensore", opzione CG "Collo di estensione sensore per coibentazione": valori + 110 mm
- 3) La lunghezza di installazione totale è indipendente dalle connessioni al processo. Lunghezza di installazione secondo DVGW (German Technical and Scientific Association for Gas and Water).

Versione separata

Versione separata del trasmettitore

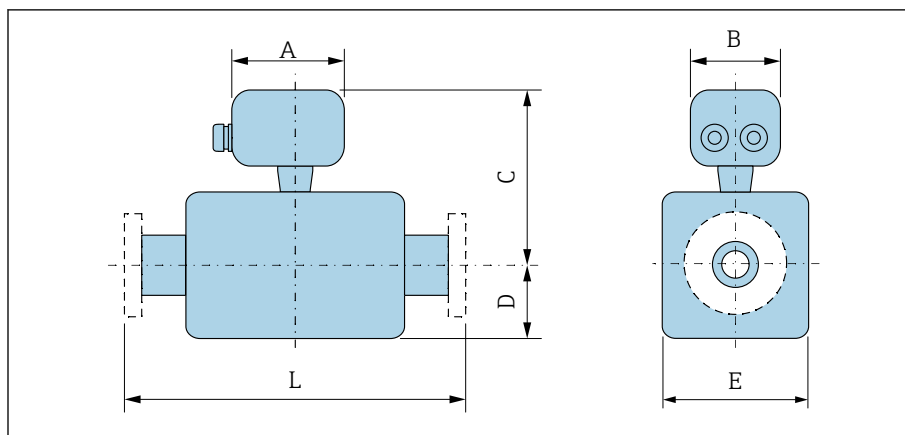


A0042715

Codice d'ordine per "Custodia"	A ¹⁾ [mm]	B [mm]	C [mm]	D [mm]	E [mm]
Opzione N "Separata, policarbonato"	132	187	172	307	130
Opzione P "Separata, alluminio, rivestita"	139	185	178	309	130

1) Dipende dall'ingresso cavo utilizzato: valori fino a + 30 mm

Sensore in versione separata



A0042718

DN		A ¹⁾	B	C ²⁾	D	E	3)
[mm]	[in]	[mm]	[mm]	[mm]	[mm]	[mm]	[mm]
15	½	148	136	197	84	120	200
25	1	148	136	197	84	120	200
32	–	148	136	197	84	120	200
40	1 ½	148	136	197	84	120	200
50	2	148	136	197	84	120	200
65	–	148	136	222	109	180	200
80	3	148	136	222	109	180	200
100	4	148	136	222	109	180	250
125	–	148	136	262	150	260	250
150	6	148	136	262	150	260	300
200	8	148	136	287	180	324	350
250	10	148	136	312	205	400	450
300	12	148	136	337	230	460	500
350	14	148	136	396	282	564	550
400	16	148	136	422	308	616	600
450	18	148	136	447	333	666	650
500	20	148	136	472	359	717	650
600	24	148	136	525	411	821	780

- 1) Dipende dal pressacavo utilizzato: valori fino a +30 mm
- 2) Con codice d'ordine per "Opzione del sensore", opzione CG "Collo di estensione sensore per coibentazione" o codice d'ordine per "Rivestimento", opzione B "PFA alta temperatura": valori +110 mm
- 3) La lunghezza di installazione totale è indipendente dalle connessioni al processo. Lunghezza di installazione secondo DVGW (German Technical and Scientific Association for Gas and Water).

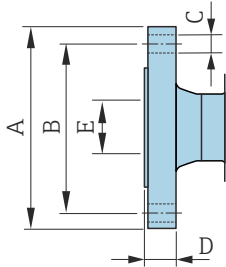
Flangia fissa

Flangia secondo EN 1092-1 (DIN 2501 / DIN 2512N): PN 10

- Acciaio al carbonio: codice d'ordine per "Connessione al processo", opzione D2K
- Acciaio inox: codice d'ordine per "Connessione al processo", opzione D2S

Rugosità: EN 1092-1 form B1 (DIN 2526 form C), Ra 6,3 ... 12,5 µm

E: il diametro interno dipende dal rivestimento → *Specifiche del tubo di misura*, 118.



A0041915

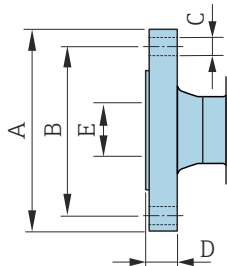
DN [mm]	A [mm]	B [mm]	C [mm]	D [mm]
200	340	295	8 × Ø22	26
250	395	350	12 × Ø22	28
300	445	400	12 × Ø22	28
350	505	460	16 × Ø22	26
400	565	515	16 × Ø26	26
450	615	565	20 × Ø26	26
500	670	620	20 × Ø26	28
600	780	725	20 × Ø30	30

Flangia secondo EN 1092-1 (DIN 2501 / DIN 2512N): PN 16

- Acciaio al carbonio: codice d'ordine per "Connessione al processo", opzione D3K
- Acciaio inox: codice d'ordine per "Connessione al processo", opzione D3S

Rugosità: EN 1092-1 form B1 (DIN 2526 form C), Ra 6,3 ... 12,5 µm

E: il diametro interno dipende dal rivestimento → *Specifiche del tubo di misura*, ☰ 118.



A0041915

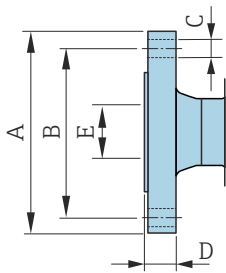
DN [mm]	A [mm]	B [mm]	C [mm]	D [mm]
65	185	145	8 × Ø18	20
80	200	160	8 × Ø18	20
100	220	180	8 × Ø18	22
125	250	210	8 × Ø18	24
150	285	240	8 × Ø22	24
200	340	295	12 × Ø22	26
250	405	355	12 × Ø26	32
300	460	410	12 × Ø26	32
350	520	470	16 × Ø26	30
400	580	525	16 × Ø30	32
450	640	585	20 × Ø30	34
500	715	650	20 × Ø33	36
600	840	770	20 × Ø36	40

Flangia secondo EN 1092-1 (DIN 2501 / DIN 2512N): PN 25

- Acciaio al carbonio: codice d'ordine per "Connessione al processo", opzione D4K
- Acciaio inox: codice d'ordine per "Connessione al processo", opzione D4S

Rugosità: EN 1092-1 form B1 (DIN 2526 form C), Ra 6,3 ... 12,5 µm

E: il diametro interno dipende dal rivestimento → *Specifiche del tubo di misura*, 118.



A0041915

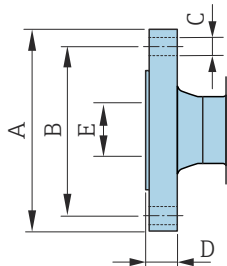
DN [mm]	A [mm]	B [mm]	C [mm]	D [mm]
200	360	310	12 × Ø26	32
250	425	370	12 × Ø30	36
300	485	430	16 × Ø30	40
350	555	490	16 × Ø33	38
400	620	550	16 × Ø36	40
450	670	600	20 × Ø36	46
500	730	660	20 × Ø36	48
600	845	770	20 × Ø39	48

Flangia secondo EN 1092-1 (DIN 2501 / DIN 2512N): PN 40

- Acciaio al carbonio: codice d'ordine per "Connessione al processo", opzione D5K
- Acciaio inox: codice d'ordine per "Connessione al processo", opzione D5S

Rugosità: EN 1092-1 form B1 (DIN 2526 form C), Ra 6,3 ... 12,5 µm

E: il diametro interno dipende dal rivestimento → *Specifiche del tubo di misura*, ☰ 118.



A0041915

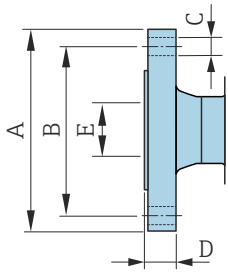
DN [mm]	A [mm]	B [mm]	C [mm]	D [mm]
15	95	65	4 × Ø14	14
25	115	85	4 × Ø14	16
32	140	100	4 × Ø18	18
40	150	110	4 × Ø18	18
50	165	125	4 × Ø18	20
65	185	145	8 × Ø18	24
80	200	160	8 × Ø18	26
100	235	190	8 × Ø22	26
125	270	220	8 × Ø26	28
150	300	250	8 × Ø26	30

Flangia secondo ASME B16.5, Classe 150

- Acciaio al carbonio: codice d'ordine per "Connessione al processo", opzione A1K
- Acciaio inox: codice d'ordine per "Connessione al processo", opzione A1S

Rugosità: Ra 6,3 ... 12,5 µm

E: il diametro interno dipende dal rivestimento → *Specifiche del tubo di misura*, 118



A0041915

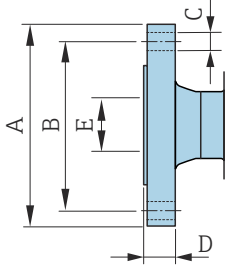
DN [mm]	A [mm]	B [mm]	C [mm]	D [mm]
15	88,9	60,5	4 × Ø16	9,6
25	108	79,2	4 × Ø16	12,6
40	127	98,6	4 × Ø16	15,9
50	152,4	120,7	4 × Ø19,1	17,5
80	190,5	152,4	4 × Ø19,1	22,3
100	228,6	190,5	8 × Ø19,1	22,3
150	279,4	241,3	8 × Ø22,4	23,8
200	342,9	298,5	8 × Ø22,4	26,8
250	406,4	362	12 × Ø25,4	29,6
300	482,6	431,8	12 × Ø25,4	30,2
350	535	476,3	12 × Ø28,6	35,4
400	595	539,8	16 × Ø28,6	37
450	635	577,9	16 × Ø31,8	40,1
500	700	635	20 × Ø31,8	43,3
600	815	749,3	20 × Ø34,9	48,1

Flangia secondo ASME B16.5, Classe 300

- Acciaio al carbonio: codice d'ordine per "Connessione al processo", opzione A2K
- Acciaio inox: codice d'ordine per "Connessione al processo", opzione A2S

Rugosità: Ra 6,3 ... 12,5 µm

E: il diametro interno dipende dal rivestimento → *Specifiche del tubo di misura*, ☰ 118



A0041915

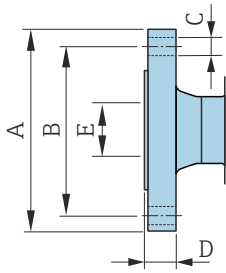
DN [mm]	A [mm]	B [mm]	C [mm]	D [mm]
15	95,3	66,5	4 × Ø16	12,6
25	123,9	88,9	4 × Ø19,1	15,9
40	155,4	114,3	4 × Ø22,4	19
50	165,1	127	8 × Ø19,1	20,8
80	209,6	168,1	8 × Ø22,4	26,8
100	254	200,2	8 × Ø22,4	30,2
150	317,5	269,7	12 × Ø22,4	35

Flangia secondo JIS B2220, 10K

- Acciaio al carbonio: codice d'ordine per "Connessione al processo", opzione N3K
- Acciaio inox: codice d'ordine per "Connessione al processo", opzione N3S

Rugosità: Ra 6,3 ... 12,5 µm

E: il diametro interno dipende dal rivestimento → *Specifiche del tubo di misura*,  118



A0041915

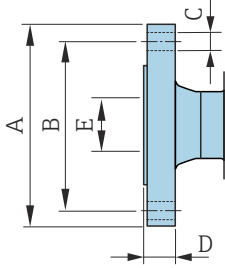
DN [mm]	A [mm]	B [mm]	C [mm]	D [mm]
50	155	120	4 × Ø19	16
65	175	140	4 × Ø19	18
80	185	150	8 × Ø19	18
100	210	175	8 × Ø19	18
125	250	210	8 × Ø23	20
150	280	240	8 × Ø23	22
200	330	290	12 × Ø23	22
250	400	355	12 × Ø25	24
300	445	400	16 × Ø25	24

Flangia secondo JIS B2220, 20K

- Acciaio al carbonio: codice d'ordine per "Connessione al processo", opzione N4K
- Acciaio inox: codice d'ordine per "Connessione al processo", opzione N4S

Rugosità: Ra 6,3 ... 12,5 µm

E: il diametro interno dipende dal rivestimento → *Specifiche del tubo di misura*, ☰ 118



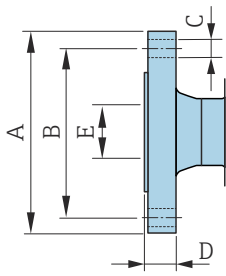
A0041915

DN [mm]	A [mm]	B [mm]	C [mm]	D [mm]
15	95	70	4 × Ø15	14
25	125	90	4 × Ø19	16
32	135	100	4 × Ø19	18
40	140	105	4 × Ø19	18
50	155	120	8 × Ø19	18
65	175	140	8 × Ø19	20
80	200	160	8 × Ø23	22
100	225	185	8 × Ø23	24
125	270	225	8 × Ø25	26
150	305	260	12 × Ø25	28
200	350	305	12 × Ø25	30
250	430	380	12 × Ø27	34
300	480	430	16 × Ø27	36

Flangia secondo AS 2129, Tab. E

Codice d'ordine per "Connessione al processo", opzione M2K

Rugosità: Ra 6,3 ... 12,5 µm

E: il diametro interno dipende dal rivestimento → *Specifiche del tubo di misura*, ☰ 118.

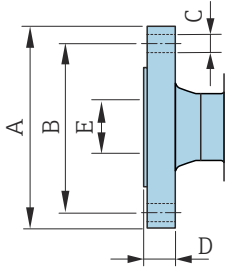
A0041915

DN [mm]	A [mm]	B [mm]	C [mm]	D [mm]
80	185	146	4 × Ø18	12
100	215	178	8 × Ø18	13
150	280	235	8 × Ø22	17
200	335	292	8 × Ø22	19
250	405	356	12 × Ø22	22
300	455	406	12 × Ø26	25
350	525	470	12 × Ø26	30
400	580	521	12 × Ø26	32
450	640	584	16 × Ø26	35
500	705	641	16 × Ø26	38
600	825	756	16 × Ø33	48

Flangia secondo AS 4087, PN 16

Codice d'ordine per "Connessione al processo", opzione M3K

Rugosità: Ra 6,3 ... 12,5 µm

E: il diametro interno dipende dal rivestimento → *Specifiche del tubo di misura*, ☰ 118.

A0041915

DN [mm]	A [mm]	B [mm]	C [mm]	D [mm]
80	185	146	4 × Ø18	12
100	215	178	4 × Ø18	13
150	280	235	8 × Ø18	13
200	335	292	8 × Ø18	19
250	405	356	8 × Ø22	19
300	455	406	12 × Ø22	23
350	525	470	12 × Ø26	30
375	550	495	12 × Ø26	30
400	580	521	12 × Ø26	32
450	640	584	12 × Ø26	30
500	705	641	16 × Ø26	38
600	825	756	16 × Ø30	48

Flangia scorrevole

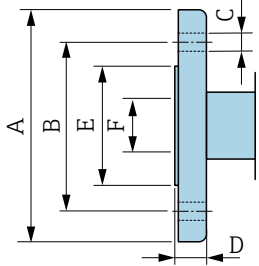
Flangia scorrevole secondo EN 1092-1 (DIN 2501 / DIN 2512N): PN 10

- Acciaio al carbonio: codice d'ordine per "Connessione al processo", opzione D22
- Acciaio inox: codice d'ordine per "Connessione al processo", opzione D24

Rugosità delle flange (superficie di contatto): Ra 6,3 ... 12,5 µm

F: il diametro interno dipende dal rivestimento → *Specifiche del tubo di misura*,  118

DN [mm]	A [mm]	B [mm]	C [mm]	D [mm]	E [mm]
200	340	295	8 × Ø22	24	264
250	395	350	12 × Ø22	26	317
300	445	400	12 × Ø22	26	367



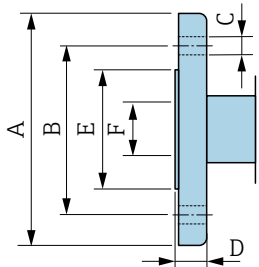
A0042254

Flangia scorrevole secondo EN 1092-1 (DIN 2501 / DIN 2512N): PN 16

- Acciaio al carbonio: codice d'ordine per "Connessione al processo", opzione D32
- Acciaio inox: codice d'ordine per "Connessione al processo", opzione D34

Rugosità delle flange (superficie di contatto): Ra 6,3 ... 12,5 µm

F: il diametro interno dipende dal rivestimento → *Specifiche del tubo di misura*, ☰ 118



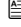
A0042254

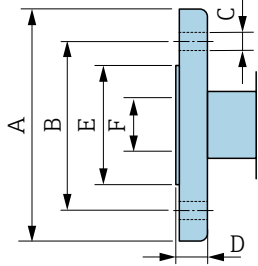
DN [mm]	A [mm]	B [mm]	C [mm]	D [mm]	E [mm]
25	115	85	4 × Ø14	16	49
32	140	100	4 × Ø18	18	65
40	150	110	4 × Ø18	18	71
50	165	125	4 × Ø18	20	88
65	185	145	8 × Ø18	20	103
80	200	160	8 × Ø18	20	120
100	220	180	8 × Ø18	22	148
125	250	210	8 × Ø18	22	177
150	285	240	8 × Ø22	24	209
200	340	295	12 × Ø22	26	264
250	405	355	12 × Ø26	29	317
300	460	410	12 × Ø26	32	367

Flangia scorrevole secondo ASME B16.5, Classe 150

- Acciaio al carbonio: codice d'ordine per "Connessione al processo", opzione A12
- Acciaio inox: codice d'ordine per "Connessione al processo", opzione A14

Rugosità delle flange (superficie di contatto): Ra 6,3 ... 12,5 µm

F: il diametro interno dipende dal rivestimento → *Specifiche del tubo di misura*,  118



A0042254


DN [mm]	A [mm]	B [mm]	C [mm]	D [mm]	E [mm]
25	110	80	4 × Ø16	14	49
40	125	98	4 × Ø16	17,5	71
50	150	121	4 × Ø19	19	88
80	190	152	4 × Ø19	24	120
100	230	190	8 × Ø19	24	148
150	280	241	8 × Ø23	25	209
200	345	298	8 × Ø23	29	264
250	405	362	12 × Ø25	30	317
300	485	432	12 × Ø25	32	378

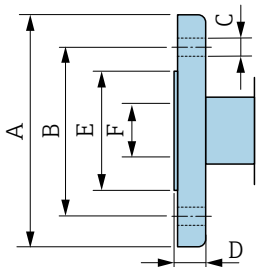
Flangia scorrevole, flangia stampata

Flangia scorrevole, piastra stampata secondo EN 1092-1 (DIN 2501 / DIN 2512N): PN 10

- Acciaio al carbonio: codice d'ordine per "Connessione al processo", opzione D21
- Acciaio inox: codice d'ordine per "Connessione al processo", opzione D23

Rugosità delle flange (superficie di contatto): Ra 6,3 ... 12,5 µm

F: il diametro interno dipende dal rivestimento → *Specifiche del tubo di misura*,  118

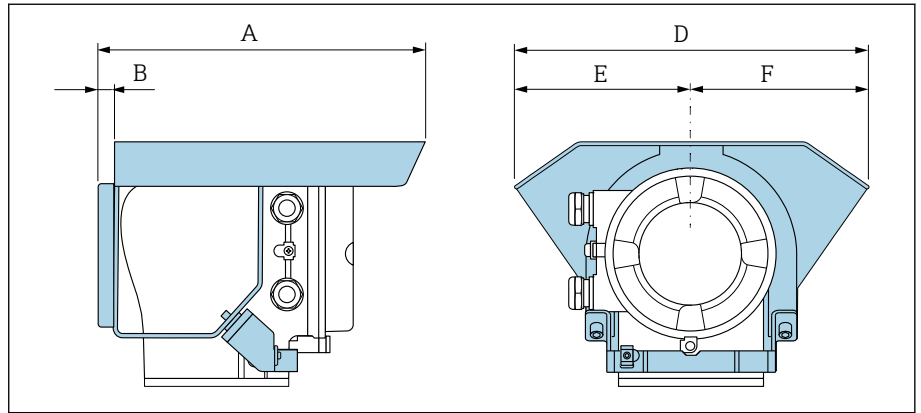


A0042254

DN [mm]	A [mm]	B [mm]	C [mm]	D [mm]	E [mm]
25	115	85	4 x Ø13,5	16,5	49
32	140	100	4 x Ø17,5	17	65
40	150	110	4 x Ø17,5	16,5	71
50	165	125	4 x Ø17,5	18,5	88
65	185	145	4 x Ø17,5	20	103
80	200	160	8 x Ø17,5	23,5	120
100	220	180	8 x Ø17,5	24,5	148
125	250	210	8 x Ø17,5	24	177
150	285	240	8 x Ø21,5	25	209
200	340	295	8 x Ø21,5	27,5	264
250	405	350	12 x Ø21,5	30,5	317
300	445	400	12 x Ø21,5	34,5	367

Accessori

Coperchio di protezione

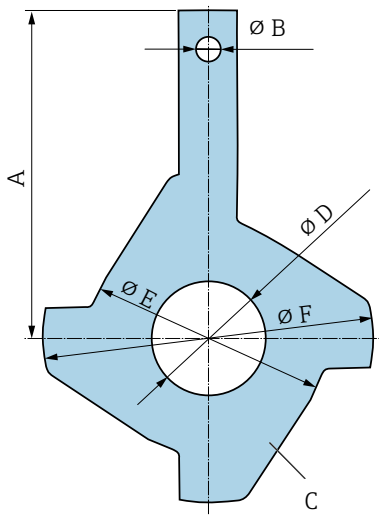


A0042332

A [mm]	B [mm]	D [mm]	E [mm]	F [mm]
257	12	280	140	140

Dischi di messa a terra per flange

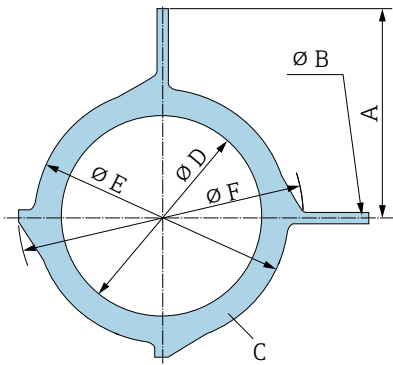
DN 15...300 (½...12")	DN		Pressione nominale	A	B	C ¹⁾	D	E	F
	[mm]	[in]		[mm]	[mm]	[mm]	[mm]	[mm]	[mm]
	15	½"	2)	73,0	6,5	2	16	43	61,5
	25	1"	2)	87,5	6,5	2	26	62	77,5
	32	1 ¼"	2)	94,5	6,5	2	35	80	87,5
	40	1 ½"	2)	103	6,5	2	41	82	101
	50	2"	2)	108	6,5	2	52	101	115,5
	65	2 ½"	2)	118	6,5	2	68	121	131,5
	80	3"	2)	135	6,5	2	80	131	154,5
	100	4"	2)	153	6,5	2	104	156	186,5
	125	5"	2)	160	6,5	2	130	187	206,5
	150	6"	2)	184	6,5	2	158	217	256
	200	8"	2)	205	6,5	2	206	267	288
	250	10"	2)	240	6,5	2	260	328	359
	300	12"	PN 10 PN 16 Cl. 150	273	6,5	2	312	375	413



A0042332

- 1) Spessore materiale
- 2) In caso di DN 15 ... 250, i dischi di messa a terra possono essere utilizzati per tutti gli standard della flangia / le pressioni nominali che possono essere forniti nella versione standard.

DN 300...600 (12...24")	DN		Classificazione	A	B	C ¹⁾	D	E	F
	[mm]	[in]		[mm]	[mm]	[mm]	[mm]	[mm]	[mm]
	300	12"	PN 25 JIS 10K JIS 20K	268	9	2	310	375	404
	350	14"	PN 6 PN 10 PN 16	365	9	2	343	420	479
	375	15"	PN 16	395	9	2	393	461	523
	400	16"	PN 6 PN 10 PN 16	395	9	2	393	470	542
	450	18"	PN 6 PN 10 PN 16	417	9	2	439	525	583
	500	20"	PN 6 PN 10 PN 16	460	9	2	493	575	650
	600	24"	PN 6 PN 10 PN 16	522	9	2	593	676	766



A0042323

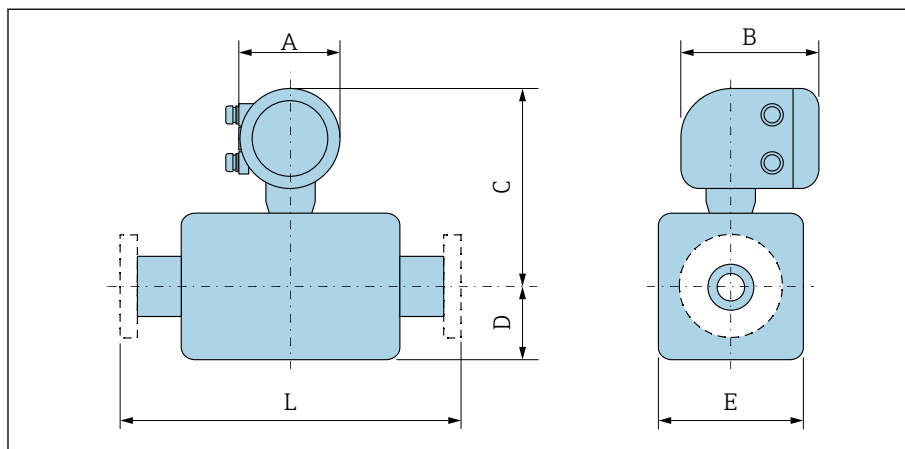
1) Spessore materiale

15 Dimensioni in unità ingegneristiche US

Versione compatta	150
Codice d'ordine per "Custodia", opzione A "Alluminio, rivestito"	150
Codice d'ordine per "Custodia", opzione A "Alluminio, rivestito"; Zona 1, Divisione 1	151
Codice d'ordine per "Custodia", opzione M "Compatta, policarbonato"	152
Versione separata	153
Versione separata del trasmettitore	153
Sensore in versione separata	154
Flangia fissa	155
Flangia secondo ASME B16.5, Classe 150	155
Flangia secondo ASME B16.5, Classe 300	155
Flangia scorrevole	156
Flangia scorrevole secondo ASME B16.5, Classe 150	156
Accessori	157
Coperchio di protezione	157
Dischi di messa a terra per flange	157

Versione compatta

Codice d'ordine per "Custodia", opzione A "Alluminio, rivestito"



A0042708

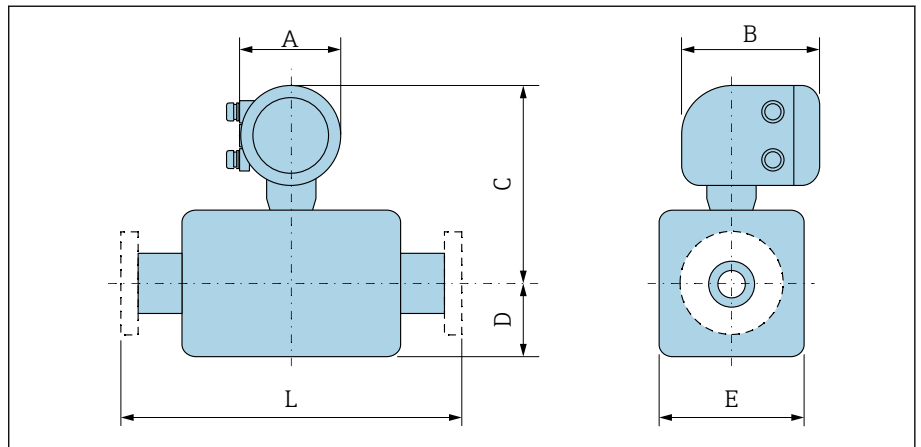
DN		A ¹⁾	B	C ²⁾	D	E	3)
[mm]	[in]	[in]	[in]	[in]	[in]	[in]	[in]
15	½	5,47	7,01	10,16	3,31	4,72	7,87
25	1	5,47	7,01	10,16	3,31	4,72	7,87
32	-	5,47	7,01	10,16	3,31	4,72	7,87
40	1 ½	5,47	7,01	10,16	3,31	4,72	7,87
50	2	5,47	7,01	10,16	3,31	4,72	7,87
65	-	5,47	7,01	11,14	4,29	7,09	7,87
80	3	5,47	7,01	11,14	4,29	7,09	7,87
100	4	5,47	7,01	11,14	4,29	7,09	9,84
125	-	5,47	7,01	12,72	5,91	10,24	9,84
150	6	5,47	7,01	12,72	5,91	10,24	11,81
200	8	5,47	7,01	13,7	7,09	12,76	13,78
250	10	5,47	7,01	14,69	8,07	15,75	17,72
300	12	5,47	7,01	15,67	9,06	18,11	19,69
350	14	5,47	7,01	17,99	11,1	22,2	21,65
400	16	5,47	7,01	19,02	12,13	24,25	23,62
450	18	5,47	7,01	20	13,11	26,22	25,59
500	20	5,47	7,01	20,98	14,13	28,23	25,59
600	24	5,47	7,01	23,07	16,18	32,32	30,71

1) Dipende dal pressacavo utilizzato: valori fino a +1,18 in

2) Con il codice d'ordine per "Opzioni sensore", opzione CG "Collo di estensione sensore per coibentazione": valori+4,33 in

3) La lunghezza di installazione totale è indipendente dalle connessioni al processo. Lunghezza di installazione secondo DVGW (German Technical and Scientific Association for Gas and Water).

**Codice d'ordine per "Custodia", opzione A "Alluminio, rivestito";
Zona 1, Divisione 1**

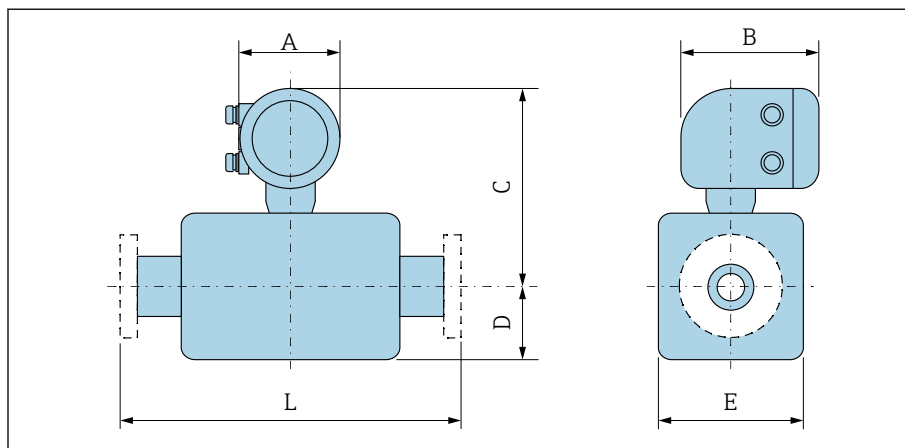


A0042708

DN		A ¹⁾	B ²⁾	C ³⁾	D	E	4)
[mm]	[in]	[in]	[in]	[in]	[in]	[in]	[in]
15	½	5,47	8,11	11,06	3,31	4,72	7,87
25	1	5,47	8,11	11,06	3,31	4,72	7,87
32	-	5,47	8,11	11,06	3,31	4,72	7,87
40	1 ½	5,47	8,11	11,06	3,31	4,72	7,87
50	2	5,47	8,11	11,06	3,31	4,72	7,87
65	-	5,47	8,11	12,05	4,29	7,09	7,87
80	3	5,47	8,11	12,05	4,29	7,09	7,87
100	4	5,47	8,11	12,05	4,29	7,09	9,84
125	-	5,47	8,11	13,62	5,91	10,24	9,84
150	6	5,47	8,11	13,62	5,91	10,24	11,81
200	8	5,47	8,11	14,61	7,09	12,76	13,78
250	10	5,47	8,11	15,59	8,07	15,75	17,72
300	12	5,47	8,11	16,57	9,06	18,11	19,69
350	14	5,47	8,11	18,9	11,1	22,2	21,65
400	16	5,47	8,11	19,92	12,13	24,25	23,62
450	18	5,47	8,11	20,91	13,11	26,22	25,59
500	20	5,47	8,11	21,89	14,13	28,23	25,59
600	24	5,47	8,11	23,98	16,18	32,32	30,71

- 1) Dipende dal pressacavo utilizzato: valori fino a +1,18 in
- 2) Per Ex de: valori +0,39 in
- 3) Con il codice d'ordine per "Opzioni sensore", opzione CG "Collo di estensione sensore per coibentazione": valori+4,33 in
- 4) La lunghezza di installazione totale è indipendente dalle connessioni al processo. Lunghezza di installazione secondo DVGW (German Technical and Scientific Association for Gas and Water).

Codice d'ordine per "Custodia", opzione M "Compatta, policarbonato"



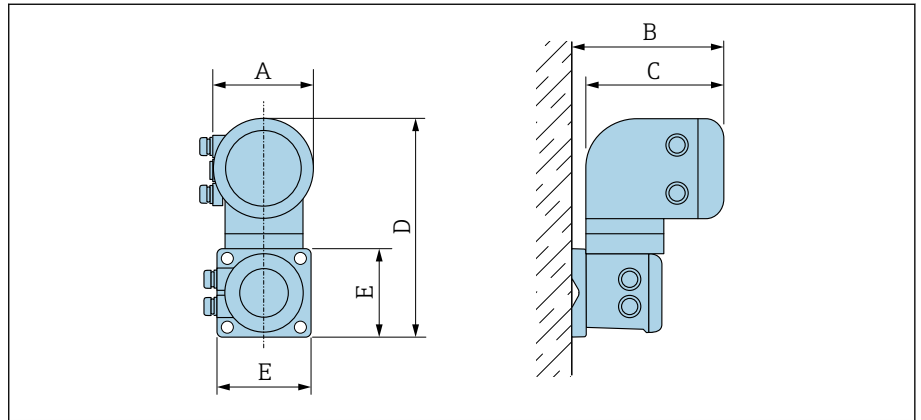
A0042708

DN		A ¹⁾	B	C ²⁾	D	E	3)
[mm]	[in]	[in]	[in]	[in]	[in]	[in]	[in]
15	½	5,2	6,77	10,04	3,31	4,72	7,87
25	1	5,2	6,77	10,04	3,31	4,72	7,87
32	-	5,2	6,77	10,04	3,31	4,72	7,87
40	1 ½	5,2	6,77	10,04	3,31	4,72	7,87
50	2	5,2	6,77	10,04	3,31	4,72	7,87
65	-	5,2	6,77	11,02	4,29	7,09	7,87
80	3	5,2	6,77	11,02	4,29	7,09	7,87
100	4	5,2	6,77	11,02	4,29	7,09	9,84
125	-	5,2	6,77	12,6	5,91	10,24	9,84
150	6	5,2	6,77	12,6	5,91	10,24	11,81
200	8	5,2	6,77	13,58	7,09	12,76	13,78
250	10	5,2	6,77	14,57	8,07	15,75	17,72
300	12	5,2	6,77	15,55	9,06	18,11	19,69
350	14	5,2	6,77	17,87	11,1	22,2	21,65
400	16	5,2	6,77	18,9	12,13	24,25	23,62
450	18	5,2	6,77	19,88	13,11	26,22	25,59
500	20	5,2	6,77	20,87	14,13	28,23	25,59
600	24	5,2	6,77	22,95	16,18	32,32	30,71

- 1) Dipende dal pressacavo utilizzato: valori fino a +1,18 in
- 2) Con il codice d'ordine per "Opzioni sensore", opzione CG "Collo di estensione sensore per coibentazione": valori+4,33 in
- 3) La lunghezza di installazione totale è indipendente dalle connessioni al processo. Lunghezza di installazione secondo DVGW (German Technical and Scientific Association for Gas and Water).

Versione separata

Versione separata del trasmettitore

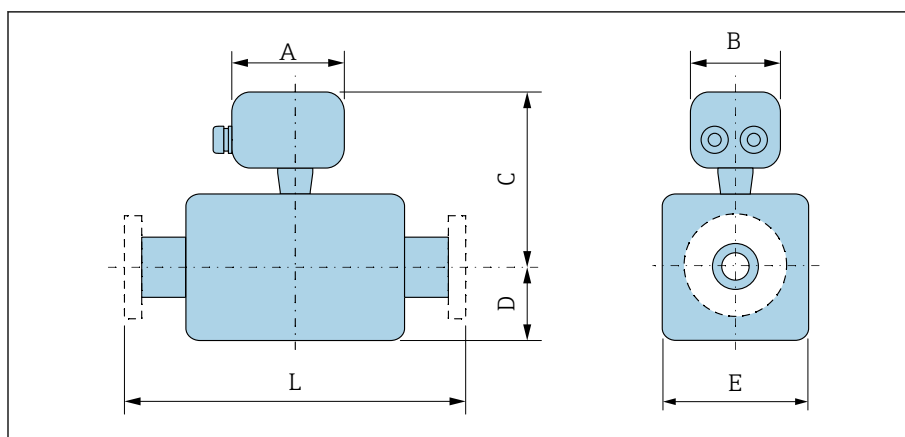


A0042715

Codice d'ordine per "Custodia"	A ¹⁾ [in]	B [in]	C [in]	D [in]	E [in]
Opzione N "Separata, policarbonato"	5,2	7,36	6,77	12,09	5,12
Opzione P "Separata, alluminio, rivestita"	5,47	7,28	7,01	12,17	5,12

1) Dipende dall'ingresso cavo utilizzato: valori fino a +1,18 in

Sensore in versione separata



DN		A ¹⁾	B	C ²⁾	D	E	3)
[mm]	[in]	[in]	[in]	[in]	[in]	[in]	[in]
15	½	5,83	5,35	7,76	3,31	4,72	7,87
25	1	5,83	5,35	7,76	3,31	4,72	7,87
32	–	5,83	5,35	7,76	3,31	4,72	7,87
40	1 ½	5,83	5,35	7,76	3,31	4,72	7,87
50	2	5,83	5,35	7,76	3,31	4,72	7,87
65	–	5,83	5,35	8,74	4,29	7,09	7,87
80	3	5,83	5,35	8,74	4,29	7,09	7,87
100	4	5,83	5,35	8,74	4,29	7,09	9,84
125	–	5,83	5,35	10,31	5,91	10,24	9,84
150	6	5,83	5,35	10,31	5,91	10,24	11,81
200	8	5,83	5,35	11,3	7,09	12,76	13,78
250	10	5,83	5,35	12,28	8,07	15,75	17,72
300	12	5,83	5,35	13,27	9,06	18,11	19,69
350	14	5,83	5,35	15,59	11,1	22,2	21,65
400	16	5,83	5,35	16,61	12,13	24,25	23,62
450	18	5,83	5,35	17,6	13,11	26,22	25,59
500	20	5,83	5,35	18,58	14,13	28,23	25,59
600	24	5,83	5,35	20,67	16,18	32,32	30,71

- 1) Dipende dal pressacavo utilizzato: valori fino a +1,18 in
- 2) Con codice d'ordine per "Opzione del sensore", opzione CG "Collo di estensione sensore per coibentazione" o codice d'ordine per "Rivestimento", opzione B "PFA alta temperatura": valori +4,33 in
- 3) La lunghezza di installazione totale è indipendente dalle connessioni al processo. Lunghezza di installazione secondo DVGW (German Technical and Scientific Association for Gas and Water).

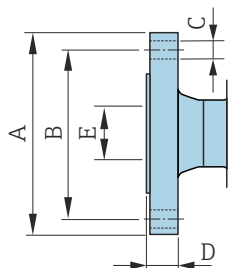
Flangia fissa

Flangia secondo ASME B16.5, Classe 150

- Acciaio al carbonio: codice d'ordine per "Connessione al processo", opzione A1K
- Acciaio inox: codice d'ordine per "Connessione al processo", opzione A1S

Rugosità: Ra 250 ... 492 µin

E: il diametro interno dipende dal rivestimento → *Specifiche del tubo di misura*, 118



A0041915

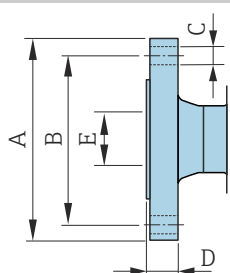
DN [in]	A [in]	B [in]	C [in]	D [in]
½	3,50	2,38	4 × Ø0,63	0,38
1	4,25	3,12	4 × Ø0,63	0,5
1 ½	5	3,88	4 × Ø0,63	0,63
2	6	4,75	4 × Ø0,75	0,69
3	7,5	6	4 × Ø0,75	0,88
4	9	7,5	8 × Ø0,75	0,88
6	11	9,5	8 × Ø0,88	0,94
8	13,5	11,75	8 × Ø0,88	1,06
10	16	14,25	12 × Ø1	1,17
12	19	17	12 × Ø1	1,19
14	21,06	18,75	12 × Ø1,13	1,39
16	23,43	21,25	16 × Ø1,13	1,46
18	25	22,75	16 × Ø1,25	1,58
20	27,56	25	20 × Ø1,25	1,7
24	32,09	29,5	20 × Ø1,37	1,89

Flangia secondo ASME B16.5, Classe 300

- Acciaio al carbonio: codice d'ordine per "Connessione al processo", opzione A2K
- Acciaio inox: codice d'ordine per "Connessione al processo", opzione A2S

Rugosità: Ra 250 ... 492 µin

E: il diametro interno dipende dal rivestimento → *Specifiche del tubo di misura*, 118



A0041915

DN [in]	A [in]	B [in]	C [in]	D [in]
½	3,75	2,62	4 × Ø0,63	0,50
1	4,88	3,5	4 × Ø0,75	0,63
1 ½	6,12	4,5	4 × Ø0,88	0,75
2	6,5	5	8 × Ø0,75	0,82
3	8,25	6,62	8 × Ø0,88	1,06
4	10	7,88	8 × Ø0,88	1,19
6	12,5	10,62	12 × Ø0,88	1,38

Flangia scorrevole

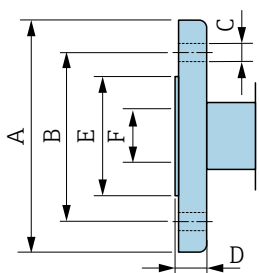
Flangia scorrevole secondo ASME B16.5, Classe 150

■ **Acciaio al carbonio:** codice d'ordine per "Connessione al processo", opzione A12

■ **Acciaio inox:** codice d'ordine per "Connessione al processo", opzione A14

Rugosità delle flange (superficie di contatto): Ra 248 ... 492 µin

F: il diametro interno dipende dal rivestimento → *Specifiche del tubo di misura*, 118

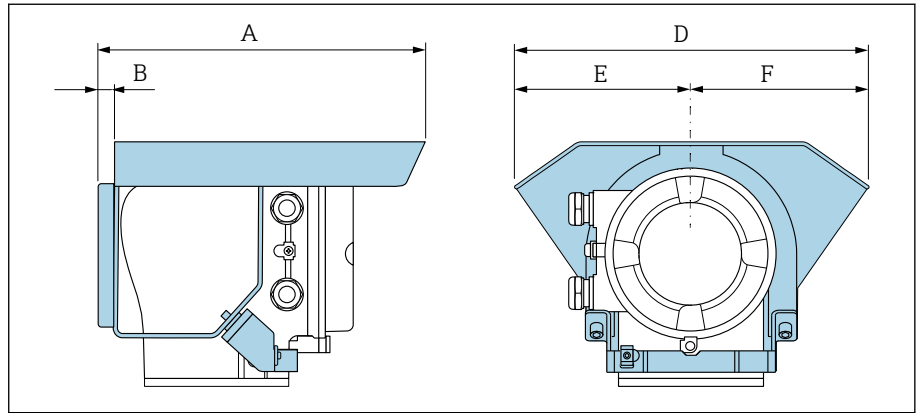


A0042254

DN [in]	A [in]	B [in]	C [in]	D [in]	E [in]
1	4,33	3,15	4 × Ø0,63	0,55	1,93
1 ½	4,92	3,86	4 × Ø0,63	0,69	2,8
2	5,91	4,76	4 × Ø0,75	0,75	3,46
3	7,48	5,98	4 × Ø0,75	0,94	4,72
4	9,06	7,48	8 × Ø0,75	0,94	5,83
6	11,02	9,49	8 × Ø0,91	0,98	8,23
8	13,58	11,73	8 × Ø0,91	1,14	10,39
10	15,94	14,25	12 × Ø0,98	1,18	12,48
12	19,09	17,01	12 × Ø0,98	1,26	14,88

Accessori

Coperchio di protezione

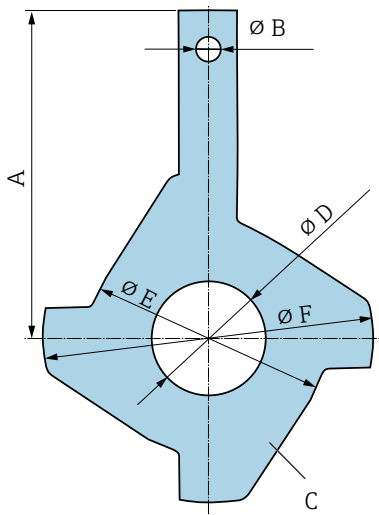


A0042332

A [in]	B [in]	D [in]	E [in]	F [in]
10,12	0,47	11,02	5,51	5,51

Dischi di messa a terra per flange

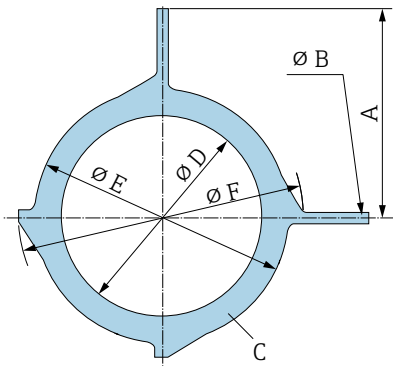
DN 15...300 (½...12")	DN		Pressione nominale	A [in]	B [in]	C ¹⁾ [in]	D [in]	E [in]	F [in]
	[mm]	[in]							
	15	½"	2)	2,87	0,26	0,08	0,63	1,69	2,42
	25	1"	2)	3,44	0,26	0,08	1,02	2,44	3,05
	32	1 ¼"	2)	3,72	0,26	0,08	1,38	3,15	3,44
	40	1 ½"	2)	4,06	0,26	0,08	1,61	3,23	3,98
	50	2"	2)	4,25	0,26	0,08	2,05	3,98	4,55
	65	2 ½"	2)	4,65	0,26	0,08	2,68	4,76	5,18
	80	3"	2)	5,31	0,26	0,08	3,15	5,16	6,08
	100	4"	2)	6,02	0,26	0,08	4,09	6,14	7,34
	125	5"	2)	6,3	0,26	0,08	5,12	7,36	8,13
	150	6"	2)	7,24	0,26	0,08	6,22	8,54	10,08
	200	8"	2)	8,07	0,26	0,08	8,11	10,51	11,34
	250	10"	2)	9,45	0,26	0,08	10,24	12,91	14,13
	300	12"	PN 10 PN 16 Cl. 150	10,75	0,26	0,08	12,28	14,76	16,26



A0042322

- 1) Spessore materiale
- 2) In caso di DN ½ ... 10, i dischi di messa a terra possono essere utilizzati per tutti gli standard della flangia / le pressioni nominali che possono essere forniti nella versione standard.

DN 300...600 (12...24")	DN		Classificazione	A	B	C ¹⁾	D	E	F
	[mm]	[in]		[in]	[in]	[in]	[in]	[in]	[in]
	300	12"	PN 25 JIS 10K JIS 20K	10,55	0,35	0,08	12,2	14,76	15,91
	350	14"	PN 6 PN 10 PN 16	14,37	0,35	0,08	13,5	16,54	18,86
	375	15"	PN 16	15,55	0,35	0,08	15,47	18,15	20,59
	400	16"	PN 6 PN 10 PN 16	15,55	0,35	0,08	15,47	18,5	21,34
	450	18"	PN 6 PN 10 PN 16	16,42	0,35	0,08	17,28	20,67	22,95
	500	20"	PN 6 PN 10 PN 16	18,11	0,35	0,08	19,41	22,64	25,59
	600	24"	PN 6 PN 10 PN 16	20,55	0,35	0,08	23,35	26,61	30,16






1) Spessore materiale

16 Accessori


Accessori specifici del dispositivo	160
Accessori specifici per la comunicazione	161
Accessorio specifico di service	161
Componenti di sistema	162

Accessori specifici del dispositivo

Trasmittitore

Accessori	Descrizione	Codice d'ordine
Trasmittitore Proline 10	 Istruzioni d'installazione EA01350D	5XBBXX-*...*
Tettuccio di protezione dalle intemperie	Protegge il dispositivo dagli agenti atmosferici:  Istruzioni d'installazione EA01351D	71502730
Cavo di collegamento	Ordinabile insieme al dispositivo. Per il cavo sono disponibili le seguenti lunghezze: codice d'ordine per "Cavo, connessione del sensore" <ul style="list-style-type: none"> ▪ 5 m (16 ft) ▪ 10 m (32 ft) ▪ 20 m (65 ft) ▪ Lunghezza del cavo configurabile dall'utente (m o ft)  Lunghezza max cavo: 200 m (660 ft)	DK5013-*...*
Cavo di messa a terra	1 set di cavi di messa a terra per l'equalizzazione del potenziale, composto da 2 cavi di messa a terra	



Sensore

Accessori	Descrizione
Dischi di messa a terra	Fluido di messa a terra in tubi di misura rivestiti.  Istruzioni d'installazione EA00070D



Accessori specifici per la comunicazione

Accessori	Descrizione
Modem Commubox FXA195 USB/HART	Comunicazione HART a sicurezza intrinseca con FieldCare e FieldXpert  Informazioni tecniche TI00404F
Commubox FXA291	Collega i dispositivi da campo Endress+Hauser con interfaccia CDI Service (= Endress+Hauser Common Data Interface) all'interfaccia USB di un PC o laptop.  Informazioni tecniche TI405C/07
Convertitore di loop HART HMX50	Serve per valutare e convertire le variabile di processo dinamiche HART in segnali in corrente analogici o valori soglia.  <ul style="list-style-type: none"> ▪ Informazioni tecniche TI00429F ▪ Istruzioni di funzionamento BA00371F
Fieldgate FXA42	Trasmissione di valori misurati dai dispositivi digitali e analogici 4 ... 20 mA collegati.  <ul style="list-style-type: none"> ▪ Informazioni tecniche TI01297S ▪ Istruzioni di funzionamento BA01778S ▪ Pagina del prodotto: www.endress.com/fxa42
Field Xpert SMT70	Tablet PC per la configurazione del dispositivo. Consente una gestione delle risorse mobile, per i dispositivi con interfaccia di comunicazione digitale. Adatto per Zona 2.  <ul style="list-style-type: none"> ▪ Informazioni tecniche TI01342S ▪ Istruzioni di funzionamento BA01709S ▪ Pagina del prodotto: www.endress.com/smt70
Field Xpert SMT77	Tablet PC per la configurazione del dispositivo. Consente una gestione delle risorse mobile, per i dispositivi con interfaccia di comunicazione digitale. Adatto per Zona 1.  <ul style="list-style-type: none"> ▪ Informazioni tecniche TI01418S ▪ Istruzioni di funzionamento BA01923S ▪ Pagina del prodotto: www.endress.com/smt77

Accessorio specifico di service

Accessori	Descrizione	Numero d'ordine
Applicator	Software per selezionare e dimensionare i dispositivi Endress+Hauser.	https://portal.endress.com/webapp/applicator
W@M Life Cycle Management	<ul style="list-style-type: none"> ▪ Piattaforma di informazioni con applicazioni software e servizi ▪ Supporta il ciclo completo di vita operativa dell'impianto. 	www.endress.com/lifecyclemanagement
FieldCare	Software Endress+Hauser per la gestione delle risorse su base FDT. Gestione e configurazione dei dispositivi Endress+Hauser.  Istruzioni di funzionamento BA00027S e BA00059S	<ul style="list-style-type: none"> ▪ Driver del dispositivo: www.endress.com → area Download ▪ CD-ROM (contattare Endress+Hauser) ▪ DVD (contattare Endress+Hauser)
DeviceCare	Software per collegare e configurare i dispositivi Endress+Hauser.  Brochure sull'innovazione IN01047S	<ul style="list-style-type: none"> ▪ Driver del dispositivo: www.endress.com → area Download ▪ CD-ROM (contattare Endress+Hauser) ▪ DVD (contattare Endress+Hauser)

Componenti di sistema

Accessori	Descrizione
Memograph M	Registratore videografico: <ul style="list-style-type: none">▪ Registrazione dei valori misurati▪ Monitoraggio dei valori soglia▪ Analisi dei punti di misura  <ul style="list-style-type: none">▪ Informazioni tecniche TI00133R▪ Istruzioni di funzionamento BA00247R
iTEMP	Trasmittitore di temperatura: <ul style="list-style-type: none">▪ Misura della pressione assoluta e relativa di gas, vapori e liquidi▪ Lettura della temperatura del fluido  <ul style="list-style-type: none">▪ Documento "Fields of Activity" FA00006T

17 Appendice

Coppie di serraggio per le viti	165
Esempi per morsetti elettrici	171

Coppie di serraggio per le viti

Note generali

Per le coppie di serraggio si osservi quanto segue:

- Solo per filettature lubrificate.
- Solo per tubazioni non sottoposte a sollecitazione a trazione.
- Serrare le viti uniformemente e in sequenza diagonalmente opposta.
- L'eccessivo serraggio delle viti deforma la superficie di tenuta o causa il danneggiamento della guarnizione.
- Le coppie di serraggio massime o nominali delle viti dipendono dallo standard e dalle dimensioni della flangia.

Coppie di serraggio massime per le viti

EN 1092-1: DN 25 ... 600	→ Coppie di serraggio max. delle viti per EN 1092-1, ☰ 166
ASME B16.5	→ Coppie di serraggio max. per le viti secondo ASME B16.5, ☰ 167
JIS B2220: DN 25 ... 300	→ Coppie di serraggio max. per le viti secondo JIS B2220, ☰ 167
AS 2129, tabella E	→ Coppie di serraggio max. per le viti per AS 2129, Tabella E, ☰ 168
AS 4087, PN 16	→ Coppie di serraggio max. delle viti per AS 4087, PN 16, ☰ 168

Coppie di serraggio nominali per le viti

JIS B2220: DN 350 ... 750	→ Coppie di serraggio nominali per le viti secondo JIS B2220, ☰ 170
---------------------------	---

Coppie di serraggio max per le viti

Coppie di serraggio max. delle viti per EN 1092-1

Diametro nominale		Classificazione	Viti	Spessore flangia	Coppia di serraggio viti max. [Nm]		
[mm]	[in]				[bar]	HG	PUR
25	1	PN 40	4×M12	18	-	15	26
32	-	PN 40	4×M16	18	-	24	41
40	1 ½	PN 40	4×M16	18	-	31	52
50	2	PN 40	4×M16	20	48	40	65
65 ¹⁾	-	PN 16	8×M16	18	32	27	44
65	-	PN 40	8×M16	22	32	27	44
80	3	PN 16	8×M16	20	40	34	53
		PN 40	8×M16	24	40	34	53
100	4	PN 16	8×M16	20	43	36	57
		PN 40	8×M20	24	59	50	79
125	-	PN 16	8×M16	22	56	48	75
		PN 40	8×M24	26	83	71	112
150	6	PN 16	8×M20	22	74	63	99
		PN 40	8×M24	28	104	88	137
200	8	PN 10	8×M20	24	106	91	141
		PN 16	12×M20	24	70	61	94
		PN 25	12×M24	30	104	92	139
250	10	PN 10	12×M20	26	82	71	110
		PN 16	12×M24	26	98	85	132
		PN 25	12×M27	32	150	134	201
300	12	PN 10	12×M20	26	94	81	126
		PN 16	12×M24	28	134	118	179
		PN 25	16×M27	34	153	138	204
350	14	PN 6	12×M20	22	111	120	-
		PN 10	16×M20	26	112	118	-
		PN 16	16×M24	30	152	165	-
		PN 25	16×M30	38	227	252	-
400	16	PN 6	16×M20	22	90	98	-
		PN 10	16×M24	26	151	167	-
		PN 16	16×M27	32	193	215	-
		PN 25	16×M33	40	289	326	-
450	18	PN 6	16×M20	22	112	126	-
		PN 10	20×M24	28	153	133	-
		PN 16	20×M27	40	198	196	-
		PN 25	20×M33	46	256	253	-
500	20	PN 6	20×M20	24	119	123	-
		PN 10	20×M24	28	155	171	-
		PN 16	20×M30	34	275	300	-
		PN 25	20×M33	48	317	360	-

Diametro nominale		Classificazione	Viti	Spessore flangia	Coppia di serraggio viti max. [Nm]		
[mm]	[in]				[bar]	[mm]	[mm]
600	24	PN 6	20×M24	30	139	147	-
		PN 10	20×M27	28	206	219	-
600	24	PN 16	20×M33	36	415	443	-
600	24	PN 25	20×M36	58	431	516	-

1) Dimensioni secondo EN 1092-1 (non secondo DIN 2501)

Coppie di serraggio max. per le viti secondo ASME B16.5

Diametro nominale		Classificazione	Viti	Coppia di serraggio max. per le viti			
[mm]	[in]			[psi]	[in]	HG	
				[Nm]	[lbf · ft]	[Nm]	[lbf · ft]
25	1	Classe 150	4×½	-	-	7	5
25	1	Classe 300	4×5/8	-	-	8	6
40	1 ½	Classe 150	4×½	-	-	10	7
40	1 ½	Classe 300	4×¾	-	-	15	11
50	2	Classe 150	4×5/8	35	26	22	16
50	2	Classe 300	8×5/8	18	13	11	8
80	3	Classe 150	4×5/8	60	44	43	32
80	3	Classe 300	8×¾	38	28	26	19
100	4	Classe 150	8×5/8	42	31	31	23
100	4	Classe 300	8×¾	58	43	40	30
150	6	Classe 150	8×¾	79	58	59	44
150	6	Classe 300	12×¾	70	52	51	38
200	8	Classe 150	8×¾	107	79	80	59
250	10	Classe 150	12×7/8	101	74	75	55
300	12	Classe 150	12×7/8	133	98	103	76
350	14	Classe 150	12×1	135	100	158	117
400	16	Classe 150	16×1	128	94	150	111
450	18	Classe 150	16×1 1/8	204	150	234	173
500	20	Classe 150	20×1 1/8	183	135	217	160
600	24	Classe 150	20×1 ¼	268	198	307	226

Coppie di serraggio max. per le viti secondo JIS B2220

Diametro nominale	Classificazione	Viti	Coppia di serraggio viti max. [Nm]	
			HG	PUR
[mm]	[bar]	[mm]		
25	10K	4×M16	-	19
25	20K	4×M16	-	19
32	10K	4×M16	-	22
32	20K	4×M16	-	22
40	10K	4×M16	-	24

Diametro nominale [mm]	Classificazione [bar]	Viti [mm]	Coppia di serraggio viti max. [Nm]	
			HG	PUR
40	20K	4×M16	–	24
50	10K	4×M16	40	33
50	20K	8×M16	20	17
65	10K	4×M16	55	45
65	20K	8×M16	28	23
80	10K	8×M16	29	23
80	20K	8×M20	42	35
100	10K	8×M16	35	29
100	20K	8×M20	56	48
125	10K	8×M20	60	51
125	20K	8×M22	91	79
150	10K	8×M20	75	63
150	20K	12×M22	81	72
200	10K	12×M20	61	52
200	20K	12×M22	91	80
250	10K	12×M22	100	87
250	20K	12×M24	159	144
300	10K	16×M22	74	63
300	20K	16×M24	138	124

Coppie di serraggio max. per le viti per AS 2129, Tabella E

Diametro nominale [mm]	Viti [mm]	Coppia di serraggio viti max. [Nm]	
		HG	PUR
50	4×M16	32	–
80	4×M16	49	–
100	8×M16	38	–
150	8×M20	64	–
200	8×M20	96	–
250	12×M20	98	–
300	12×M24	123	–
350	12×M24	203	–
400	12×M24	226	–
450	16×M24	226	–
500	16×M24	271	–
600	16×M30	439	–

Coppie di serraggio max. delle viti per AS 4087, PN 16

Diametro nominale [mm]	Viti [mm]	Coppia di serraggio viti max. [Nm]	
		HG	PUR
50	4×M16	32	–
80	4×M16	49	–

Diametro nominale [mm]	Viti [mm]	Coppia di serraggio viti max. [Nm]	
		HG	PUR
100	4×M16	76	-
150	8×M20	52	-
200	8×M20	77	-
250	8×M20	147	-
300	12×M24	103	-
350	12×M24	203	-
375	12×M24	137	-
400	12×M24	226	-
450	12×M24	301	-
500	16×M24	271	-
600	16×M27	393	-

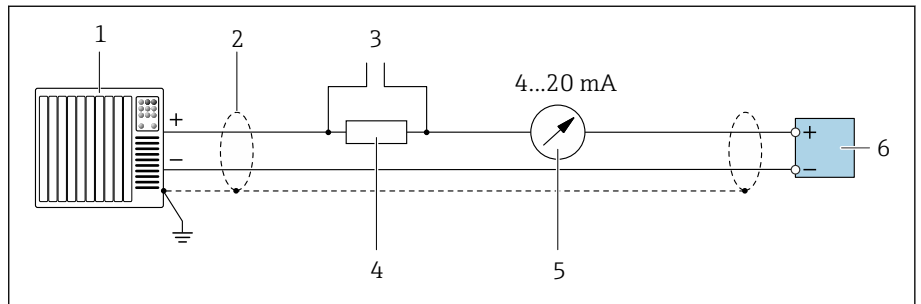
Coppie di serraggio nominali per le viti

Coppie di serraggio nominali per le viti secondo JIS B2220

Diametro nominale [mm]	Classificazione [bar]	Viti [mm]	Coppia di serraggio nominale per le viti [Nm]	
			HG	PUR
350	10K	16×M22	109	109
	20K	16×M30×3	217	217
400	10K	16×M24	163	163
	20K	16×M30×3	258	258
450	10K	16×M24	155	155
	20K	16×M30×3	272	272
500	10K	16×M24	183	183
	20K	16×M30×3	315	315
600	10K	16×M30	235	235
	20K	16×M36×3	381	381

Esempi per morsetti elettrici

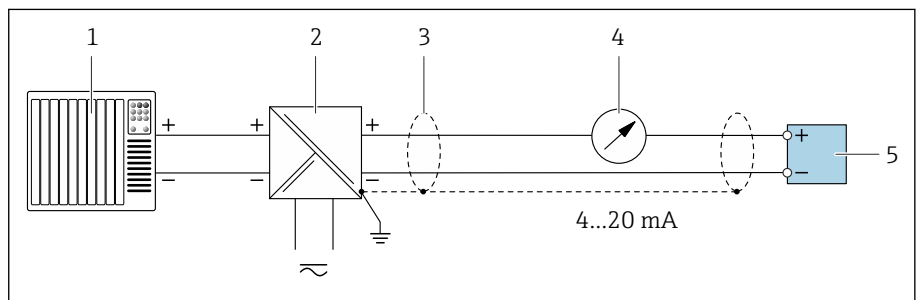
Uscita in corrente 4-20 mA HART (attiva)



A0029055

- 1 Sistema di automazione con ingresso in corrente (ad es. PLC)
- 2 Schermatura del cavo
- 3 Collegamento per dispositivi HART
- 4 Resistore per la comunicazione HART ($\geq 250 \Omega$): rispettare il carico massimo
- 5 Display analogico; rispettare il carico massimo.
- 6 Trasmettitore

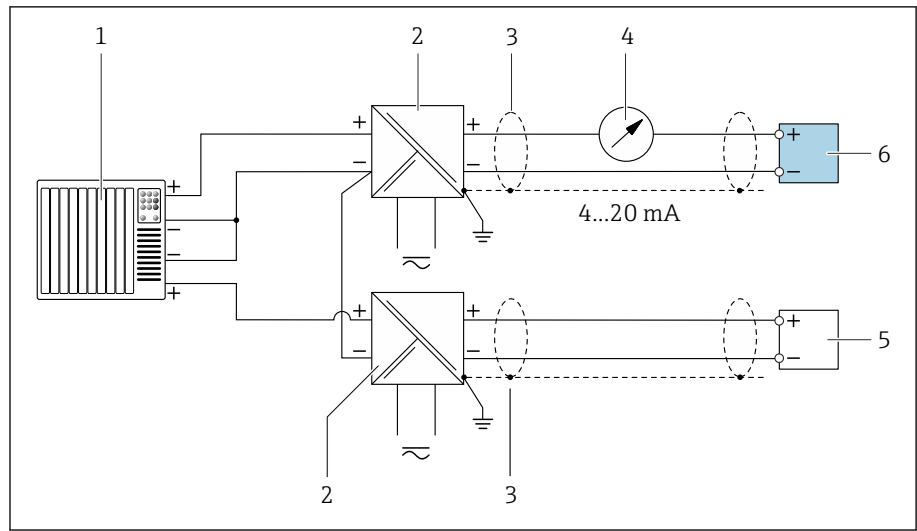
Uscita in corrente 4-20 mA HART (passiva)



A0028762

- 1 Sistema di automazione con ingresso in corrente (ad es. PLC)
- 2 Barriera attiva per tensione di alimentazione (ad es. RN221N)
- 3 Schermatura del cavo
- 4 Display analogico; rispettare il carico massimo
- 5 Trasmettitore

Ingresso HART (passivo)

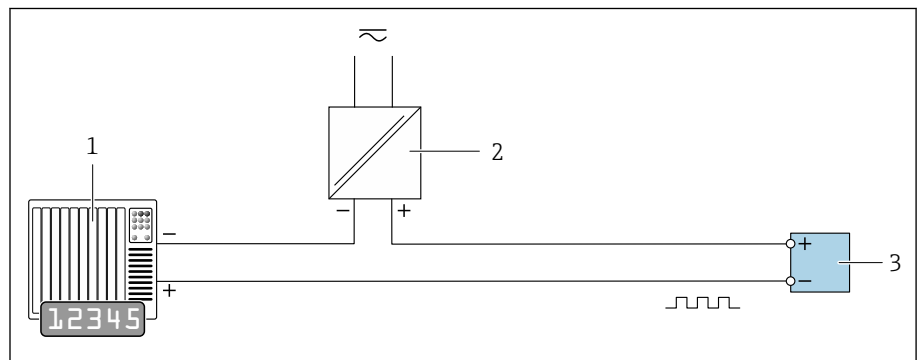


A0028763

10 Esempio di connessione per ingresso HART con negativo comune (passivo)

- 1 Sistema di automazione con ingresso in corrente (ad es. PLC)
- 2 Barriera attiva per tensione di alimentazione (ad es. RN221N)
- 3 Schermatura del cavo
- 4 Display analogico; rispettare il carico massimo
- 5 Trasmettitore di pressione (ad es. Cerabar M, Cerabar S: vedere i requisiti)
- 6 Trasmettitore

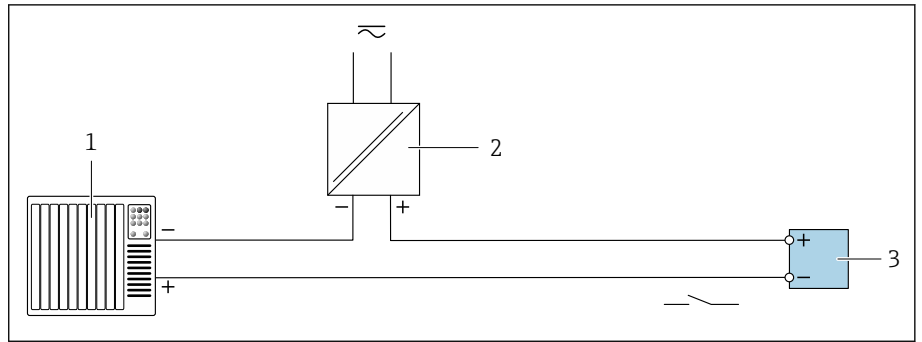
Uscita impulsi/frequenza (passiva)



A0028761

- 1 Sistema di automazione con uscita impulsi e ingresso frequenza (ed es. PLC con un resistenza di pull-up o di pull-down da 10 kΩ)
- 2 Tensione di alimentazione
- 3 Trasmettitore: rispettare i valori di ingresso

Uscita di commutazione (passiva)



A0028760

- 1 Sistema di automazione con ingresso di commutazione (ed es. PLC con un resistenza di pull-up o di pull-down da 10 k Ω)
- 2 Tensione di alimentazione
- 3 Trasmettitore: rispettare i valori di ingresso

Indice analitico

A

Accensione dello strumento	69
Accettazione alla consegna (checklist)	16
Adattamento del comportamento diagnostico	82
Ambiente	
Resistenza alle vibrazioni e resistenza agli urti	109
Temperatura di immagazzinamento	108
App SmartBlue	70
Opzioni operative	61
Applicator	96
Approvazione Ex	123
Approvazione per apparecchiature radio	124
Approvazione per aree sicure	124
Approvazioni	123
Assegnazione dei morsetti del cavo di collegamento	
Vano collegamenti del sensore	43

B

Blocco del dispositivo, stato	74
---	----

C

Cablaggio della custodia del trasmettitore	44
Cablaggio della custodia di connessione del sensore	43
Campo di misura	96
Campo di portata consentito	96
Campo di temperatura	
Temperatura di immagazzinamento	21
Campo di temperatura ambiente	108
Campo di temperatura del fluido	110
Campo di temperatura di immagazzinamento	108
Caratteristiche di funzionamento	106
Caratteristiche nominali di pressione-temperatura	113
Certificati	123
Certificati e approvazioni	123
Certificazione HART	124
Checklist	
Verifica finale dell'installazione	37
Verifica finale delle connessioni	53
Codice d'ordine	17, 18
Codice d'ordine esteso	
Sensore	18
Trasmettitore	17
Compatibilità	24
Compatibilità elettromagnetica	109
Componenti del dispositivo	22
Condizioni ambiente	
Temperatura ambiente	108
Condizioni di immagazzinamento	21
Condizioni di processo	
Caratteristiche nominali di pressione-temperatura	113
Conducibilità	111
Temperatura del fluido	110
Tenuta alla pressione	115
Condizioni operative di riferimento	106
Conducibilità	111

Connessione del cavo di collegamento	
Vano collegamenti del trasmettitore	44
Vano collegamenti sensori	43
Controllo	
Connessione	53
Installazione	37
Merci ricevute	16
Controllo delle condizioni di immagazzinamento (checklist)	21

D

Data di produzione	17, 18
Design	
Dispositivo	22
Design del prodotto	22
Diagnostica	
Simboli	79
Direttiva per i dispositivi in pressione (PED)	124
Dischi di messa a terra per flange	
Dimensioni	147, 157
Display	
Evento diagnostico attuale	86
Evento diagnostico precedente	86
Display locale	
ved In condizione di allarme	
ved Messaggio diagnostico	
Dispositivo	
Design	22
Smaltimento	94
Smontaggio	94

E

Effetti	
Temperatura ambiente	107
Effetti della temperatura ambiente	107
Elenco degli eventi	87
Elenco diagnostica	87
Elettricità statica	31
Elettrodi montati	120
Equalizzazione del potenziale	48
Errore di misura massimo	106
Eventi diagnostici in corso	86

F

File descrittivi del dispositivo	64
Filtri per il registro degli eventi	87
Funzionamento	55

G

Grado di protezione	108
-------------------------------	-----

I

Identificare il dispositivo	17
Identificazione del prodotto	17
Immagazzinamento	21
Immersione in acqua	31
Condizioni di installazione	31

Informazioni diagnostiche	
DeviceCare	80
Diodi a emissione di luce	
LED	78
Display locale	79
FieldCare	80
Panoramica	82
Rimedi	82
Struttura, descrizione	80, 81
Informazioni diagnostiche in FieldCare o DeviceCare	80
Informazioni diagnostiche mediante LED	78
Ingresso	96
Integrazione di sistema	63
Isolamento galvanico	101
Istruzioni di sicurezza	11
L	
Lettura del registro eventi	87
Lettura dello stato di blocco del dispositivo	74
M	
Magnetismo	31
Magnetismo ed elettricità statica	31
Marchi registrati	9
Materiali	119
Messa in servizio	67, 68
Accensione dello strumento	69
ved Mediante app SmartBlue	
ved Mediante controllo locale	
ved Procedura guidata per la messa in servizio	
Messa in servizio del dispositivo	70
Messaggi di errore	
ved Messaggi di diagnostica	
Messaggio diagnostico	79
Modulo dell'elettronica	22
Modulo elettronica principale	22
N	
Nome del dispositivo	
Sensore	18
Trasmettitore	17
Norme e direttive	124
Numero di serie	17, 18
O	
Operatività	73
Operatività locale	70
Operazioni di manutenzione	92
P	
Panoramica delle informazioni diagnostiche	82
Perdita di carico	116
Peso	
Trasporto (note)	19
Principio di misura	16
Protocollo HART	
Variabili del dispositivo	64
Variabili dinamiche	64
Pulizia esterna	92
Pulizia	92
Pulizia interna	92
Pulizia	92
R	
Registro degli eventi	87
Requisiti di processo	
Perdita di carico	116
Soglia di portata	112
Reset del dispositivo	
Impostazioni	89
Resistenza alle vibrazioni e resistenza agli urti	109
Revisioni del dispositivo	24
Revisioni firmware	24
Ricerca guasti	
Generale	76
Ricerca guasti generale	76
Riciclo dei materiali di imballaggio	21
Ripetibilità	107
Rugosità	121
S	
Segnale di allarme	101
Segnale di uscita	98
Segnali di stato	79
Servizi	92
Servizi Endress+Hauser	
Manutenzione	92
Smaltimento	93
Smaltimento del dispositivo	94
Smaltimento dell'imballaggio	21
Smontaggio del dispositivo	94
Soglia di portata	112
Sottomenu	
Elenco degli eventi	87
Gestione dispositivo	74
Specifiche del tubo di misura	118
Struttura del sistema	
ved Struttura del dispositivo	
T	
Taglio bassa portata	101
Targhetta	
Sensore	18
Trasmettitore	17
Targhetta del sensore	18
Targhetta del trasmettitore	17
Temperatura ambiente	
Effetti	107
Temperatura di immagazzinamento	21, 108
Tenuta alla pressione	115
Trasporto	
Trasporto del dispositivo	19
U	
Uso previsto	16
Utensile	
Trasporto	19
Utilizzo del dispositivo	
ved Uso previsto	

Utilizzo in applicazioni interrate	31
Condizioni di installazione	31

V

Valori visualizzati	
Per lo stato di blocco	74
Variabile misurata	
ved Variabili di processo	
Variabili di uscita	98
Variabili misurate mediante protocollo HART	64
Verifica finale dell'installazione (checklist)	37
Verifica finale dell'installazione	68
Verifica finale delle connessioni	68
Verifica finale delle connessioni (checklist)	53
Verifiche finali dell'installazione e delle connessioni . .	68

W

W@M Device Viewer	17
-----------------------------	----



www.addresses.endress.com
