

# 安全指南

## **iTEMP TMT86**

PROFINET + Ethernet-APL

Ex ia IIC T4...T6 Ga

Ex ia IIC T4...T6 Gb

Ex ia [ia Ga] IIC T4...T6 Gb





# iTEMP TMT86

PROFINET + Ethernet-APL

## 目录

相关文档资料 .....	4
补充文档资料 .....	4
证书和声明 .....	4
制造商地址 .....	4
安全指南 .....	5
安全指南: 安装 .....	5
安全指南: 2-WISE .....	6
安全指南: 模块化变送器 .....	7
安全指南: 现场型外壳 (可选) .....	7
安全指南: 防爆 0 区 .....	7
安全指南: 特殊条件 .....	8
温度表 .....	8
电气连接参数 .....	8

**相关文档资料**

调试设备时应遵照配套《操作手册》的指南要求：  
[www.endress.com/](http://www.endress.com/)<产品代码>，例如 TMT86

**补充文档资料**

《防爆手册》 CP00021Z  
登录网址 [www.endress.com/](http://www.endress.com/)资料下载，获取《防爆手册》

**证书和声明****NEPSI 防爆合格证**

证号: GYJ22.3605X

防爆型设备符合下列标准（与设备具体型号相关）

- GB/T 3836.1-2021
- GB/T 3836.4-2021

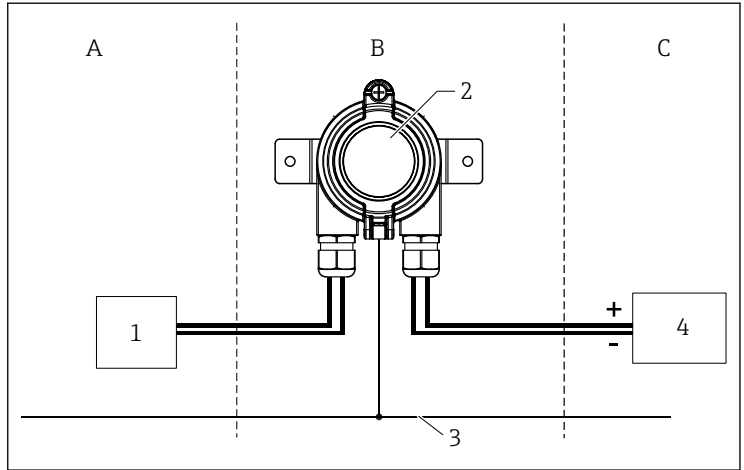


请参考 NEPSI/CCC 认证中所列的安全使用条件。

**制造商地址**


Endress+Hauser Wetzler GmbH + Co. KG  
Obere Wank 1  
87484 Nesselwang, Germany

## 安全指南



A0048957

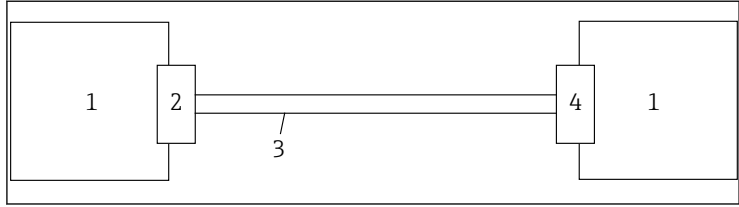
- A 危险场所；0区，1区，2区；设备保护等级 Ga 级，Gb 级，Gc 级  
 B 危险场所；1区，2区；设备防护等级 Gb 级，Gc 级  
 C 非危险场所
- 1 分体式传感器配置，例如热电阻（RTD）、热电偶（TC）传感器（结构简单的设备）  
 2 温度变送器，带现场型外壳（可选）  
 3 本地等电势端  
 4 配套本安型设备，连接参数的最大值如下表所列

 连接详情参见配套《操作手册》中的变送器安装示意图。

## 安全指南：安装

- 遵守《操作手册》中的安装指南和安全指南。
- 遵照制造商说明和相关适用标准及法规（例如 EN/IEC 60079-14）安装设备。
- 安装设备时，需要确保外壳防护等级不低于 EN/IEC 60529 标准规定的 IP20。
- 设备通过“ib”认证回路安装在 IIC 或 IIB 本安防爆危险区中，防爆型式变更为 Ex ib IIC 或 Ex ib IIB。
- 禁止在防爆危险区中使用 CDI 接口进行组态设置。

## 安全指南：2-WISE



A0049009

- 1 2-WISE 设备
- 2 2-WISE 电源接口
- 3 电缆
- 4 2-WISE 电力负载接口

经认证的 2-WISE 设备 (1)，带本安 2-WISE 电源接口 (2)		经认证的 2-WISE 设备 (1)，带本安 2-WISE 电力负载接口 (4)	
$U_o (V_{oc}) = 14 \dots 17.5 \text{ V}$	$C_i \leq 5 \text{ nF}$	$U_i (V_{max}) = 17.5 \text{ V}$	$C_i \leq 5 \text{ nF}$
$I_o (I_{sc}) \leq 380 \text{ mA}$	$L_i \leq 10 \text{ }\mu\text{H}$	$I_i (I_{max}) = 380 \text{ mA}$	$L_i \leq 10 \text{ }\mu\text{H}$
$P_o (P_{max}) \leq 5.32 \text{ W}$		$P_i (P_{max}) = 5.32 \text{ W}$	
		泄露电流 $\leq 1 \text{ mA}$	

温度变送器，连接参数最大值参见电气参数表。

- 2-WISE 概念支持本安型设备与相关附加设备（设备组合无需专门评估）的互联。为了实现设备间不同本安回路的互联，比对互联回路的电压  $U_i (V_{max})$  与  $U_o (V_{oc})$ ，电流  $I_i (I_{max})$  与  $I_o (I_{sc})$ ，以及功率  $P_i (P_{max})$  与  $P_o (P_{max})$ ，确认  $U_i (V_{max})$ 、 $I_i (I_{max})$  和  $P_i (P_{max})$  不小于互联回路的  $U_o (V_{oc})$ 、 $I_o (I_{sc})$  和  $P_o (P_{max})$ 。
- 此外，2-WISE 系统内每件设备（来自附加设备的除外）的内部电容最大值 ( $C_i$ ) 和内部电感最大值 ( $L_i$ ) 分别不得超过 5 nF、10  $\mu\text{H}$ 。
- 在外接电源的 2-WISE 系统中，每根电缆两端仅允许连接 2 个接口（电源接口和电力负载接口），中间最多连接 2 个附加设备。电源接口为系统输送直流电，电力负载接口消耗系统电能（直流电）。附加设备接口也会消耗系统电能（直流电）。

- 电源接口的电压  $U_o$  (Voc) 必须在 14 ... 17.5 V 范围内。电缆连接的其他设备均为无源设备，这意味着不允许向系统供电，除了电力负载接口的 1 mA 泄露电流以及每个附加设备接口的 50  $\mu$ A 泄露电流。
- 2-WISE 接口的本安回路与非本安回路之间必须相互电气隔离。
- 2-WISE 接口互联电缆的参数如下：
  - 电缆电阻  $R_c$ : 15 ... 150 Ohm/km
  - 电缆电感  $L_c$ : 0.4 ... 1 mH/km
  - 两条线路均悬浮连接时，电缆电阻  $C_c^{1)}$ : 45 ... 200 nF/km
  - 电缆长度（不包括电缆抽头）:  $\leq 200$  m
  - 电缆抽头长度:  $\leq 1$  m

如果遵守以上规则，电缆的电感和电容将不影响安装的本安性能。

### 安全指南：模块化 变送器

- 安装在接线盒中的设备必须连接至等电势线。
- 经认证的显示单元 TID10 只允许安装在 1 区/Gb 级或 2 区/Gc 级的危险场所中。
- 请遵循显示单元 TID10 的允许环境温度范围。

### 安全指南：现场型 外壳（可选）

- 现场型变送器的外壳必须连接至等电势线。
- 连接两路独立传感器时，必须确保等电势线之间等电位。
- 装配就位的模块化变送器的回路与接线盒电气绝缘，符合 EN/IEC 60079-11 标准第 6.3.13 部分的要求。

### 安全指南： 防爆 0 区

以下安全指南仅适用于直接安装在 0 区/Ga 级危险场所中的设备。

- 存在蒸汽/空气混合物爆炸风险时，仅允许在大气环境下操作设备。
  - 温度:  $-52 \dots +60$  °C
  - 压力: 80 ... 110 kPa (0.8 ... 1.1 bar)
  - 空气，正常含氧量，通常为 21 % (V/V)
- 如果无混合气体爆炸风险，或已遵照 EN 1127-1 标准采取额外防护措施，符合制造商规格参数的设备也可以在非指定环境条件下使用。
- 必须严格遵守 EN 1127-1 6.4.2 标准规定的环境温度范围（参见表格）。
- 供电回路必须满足 Ex ia IIC 防爆要求（EN/IEC 60079-14 标准第 12.3 部分）。
- 保证仪表接液部件能够完全耐受被测介质的腐蚀。
- 如果整套系统安装在 0 区/Ga 级危险场所中使用，务必保证仪表材质与介质的兼容性。外壳材质：聚碳酸酯 (PC)，填料：硅。
- 显示单元 TID10 禁止安装在 0 区/Ga 级危险场所中使用。
- 正确选择温度变送器的安装位置，确保不会出现静电荷充电，例如安装在接地的金属接线盒中或接地外壳中。

1)  $C_c = C_c \text{ 线路/线路} + 0.5 C_c \text{ 线路/显示屏}$ ，或显示屏与一条线路连接时， $C_c = C_c \text{ 线路/线路} + C_c \text{ 线路/显示屏}$

### 安全指南: 特殊条件

- 禁止在防爆危险区中使用设备的 CDI 接口进行组态设置。
- 设备必须采取静电荷充电/放电防护措施。

### 温度表

仪表型号 (订货号)	温度等级	环境温度范围 (Gb 级/1 区)	环境温度范围 (Ga 级/0 区)
TMT86-xxA1xxxx 模块化变送器, 无显示单元	T6	$-52\text{ °C} \leq T_a \leq +55\text{ °C}$	$-52\text{ °C} \leq T_a \leq +40\text{ °C}$
	T5	$-52\text{ °C} \leq T_a \leq +70\text{ °C}$	$-52\text{ °C} \leq T_a \leq +60\text{ °C}$
	T4	$-52\text{ °C} \leq T_a \leq +85\text{ °C}$	$-52\text{ °C} \leq T_a \leq +60\text{ °C}$
TMT86-xxA1xxxx 模块化变送器, 有显示单元 (TID10)	T6	$-40\text{ °C} \leq T_a \leq +55\text{ °C}$	-
	T5	$-40\text{ °C} \leq T_a \leq +70\text{ °C}$	-
	T4	$-40\text{ °C} \leq T_a \leq +85\text{ °C}$	-
TMT86-xxA1xxxx 现场型外壳 无显示单元	T6	$-52\text{ °C} \leq T_a \leq +55\text{ °C}$	-
	T5	$-52\text{ °C} \leq T_a \leq +70\text{ °C}$	-
	T4	$-52\text{ °C} \leq T_a \leq +85\text{ °C}$	-
TMT86-xxA1xxxx 现场型外壳 有显示单元 (TID10)	T6	$-40\text{ °C} \leq T_a \leq +55\text{ °C}$	-
	T5	$-40\text{ °C} \leq T_a \leq +70\text{ °C}$	-
	T4	$-40\text{ °C} \leq T_a \leq +85\text{ °C}$	-

### 电气连接参数

型号	电气参数
TMT86 订购选项: TMT86-xxA1xxxx (模块化变送器)	电源 (接线端子+和-) :  作为现场型设备, 适合连接至符合 FISCO 模型的现场总线系统
	传感器回路 (接线端子 3...7) :

$U_i \leq 17.5\text{ V}_{DC}$   
 $I_i \leq 380\text{ mA}$   
 $C_i = \text{忽略不计}$   
 $L_i = \text{忽略不计}$

$U_o \leq 3.71\text{ V}_{DC}$   
 $I_o \leq 5.24\text{ mA}$   
 $P_o \leq 4.86\text{ mW}$



型号	电气参数	
	显示单元连接 (可选)	$U_o \leq 3.9 V_{DC}$ $I_o \leq 4 mA$ Ci = 忽略不计 Li = 忽略不计
	最大组合连接参数:	
	Ex ia IIC	Lo = 50 mH      Co = 4 $\mu F$
	Ex ia IIB	Lo = 100 mH      Co = 24 $\mu F$
	Ex ia IIA	Lo = 100 mH      Co = 64 $\mu F$

等级	防爆型式 (NEPSI)	仪表型号 (订货号)
II 1G	Ex ia IIC T4...T6 Ga	无显示单元
II 2G	Ex ia IIC T4...T6 Gb	有显示单元
II 2(1)G	Ex ia [ia Ga] IIC T4...T6 Gb	带现场型外壳







71600614

[www.addresses.endress.com](http://www.addresses.endress.com)

---