

Kurzanleitung Cerabar PMC71B

Prozessdruckmessung
PROFINET mit Ethernet-APL



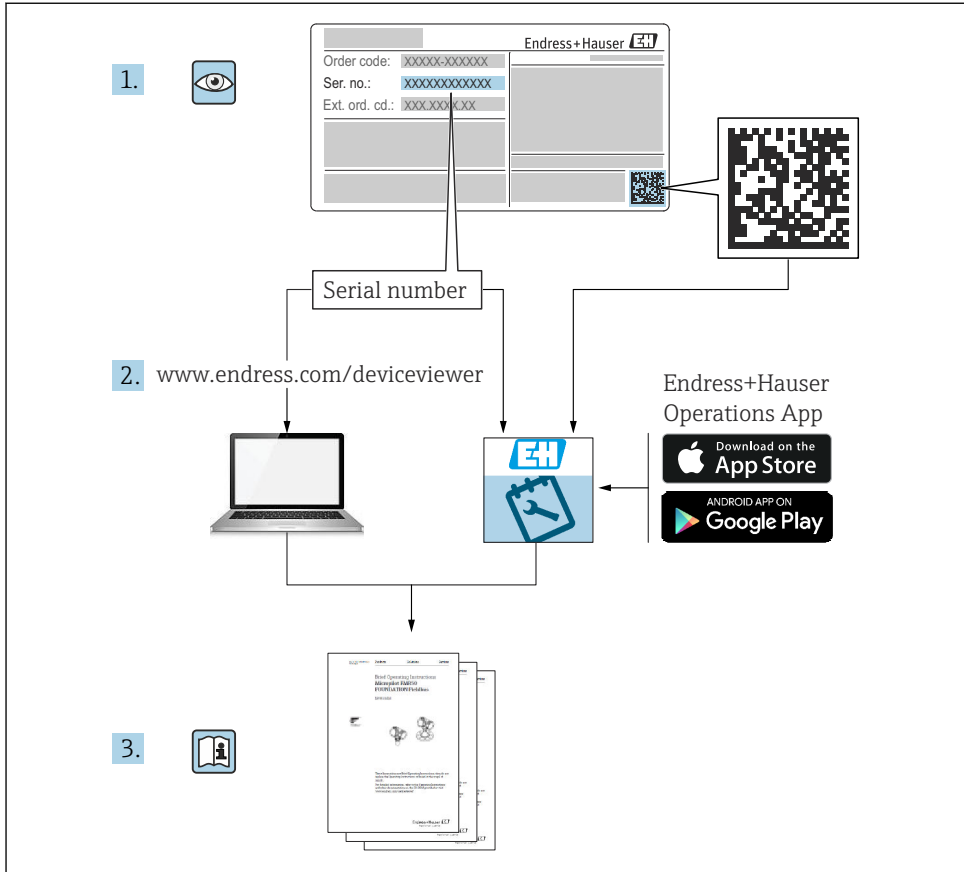
Diese Anleitung ist eine Kurzanleitung, sie ersetzt nicht die zugehörige Betriebsanleitung.

Ausführliche Informationen sind in der Betriebsanleitung und den weiteren Dokumentationen verfügbar.

Für alle Geräteausführungen verfügbar über:

- Internet: www.endress.com/deviceviewer
- Smartphone/Tablet: Endress+Hauser Operations App

1 Zugehörige Dokumente



A0023555

2 Hinweise zum Dokument

2.1 Dokumentfunktion

Die Anleitung liefert alle wesentlichen Informationen von der Warenannahme bis zur Erstinbetriebnahme.

2.2 Verwendete Symbole

2.2.1 Warnhinweissymbole



Dieser Hinweis macht auf eine gefährliche Situation aufmerksam, die, wenn sie nicht vermieden wird, zu Tod oder schwerer Körperverletzung führen wird.

⚠️ WARNUNG

Dieser Hinweis macht auf eine gefährliche Situation aufmerksam, die, wenn sie nicht vermieden wird, zu Tod oder schwerer Körperverletzung führen kann.


⚠️ VORSICHT

Dieser Hinweis macht auf eine gefährliche Situation aufmerksam, die, wenn sie nicht vermieden wird, zu leichter oder mittelschwerer Körperverletzung führen kann.

HINWEIS


Dieser Hinweis enthält Informationen zu Vorgehensweisen und weiterführenden Sachverhalten, die keine Körperverletzung nach sich ziehen.

2.2.2 Elektrische Symbole


Erdanschluss: 

Klemme zum Anschluss an das Erdungssystem.


2.2.3 Symbole für Informationstypen


Erlaubt: 


Abläufe, Prozesse oder Handlungen, die erlaubt sind.

Verboten: 


Abläufe, Prozesse oder Handlungen, die verboten sind.

Zusätzliche Informationen: 

Verweis auf Dokumentation: 

Verweis auf Seite: 

Handlungsschritte: [1.](#), [2.](#), [3.](#)

Ergebnis eines Handlungsschritts: 



2.2.4 Symbole in Grafiken

Positionsnummern: 1, 2, 3 ...

Handlungsschritte: [1.](#), [2.](#), [3.](#)

Ansichten: A, B, C, ...

2.2.5 Symbole am Gerät

Sicherheitshinweis:  → 

Sicherheitshinweise in der zugehörigen Betriebsanleitung beachten.

2.3 Eingetragene Marken

PROFINET®

Eingetragene Marke der PROFIBUS Nutzerorganisation e.V., Karlsruhe, Deutschland

KALREZ®

Eingetragene Marke der Firma DuPont Performance Elastomers L.L.C., Wilmington, USA

3 Grundlegende Sicherheitshinweise

3.1 Anforderungen an das Personal

Das Personal für Installation, Inbetriebnahme, Diagnose und Wartung muss folgende Bedingungen erfüllen:

- ▶ Ausgebildetes Fachpersonal: Verfügt über Qualifikation, die dieser Funktion und Tätigkeit entspricht
- ▶ Vom Anlagenbetreiber autorisiert
- ▶ Mit den nationalen Vorschriften vertraut
- ▶ Vor Arbeitsbeginn: Anweisungen in Anleitung und Zusatzdokumentation sowie Zertifikate (je nach Anwendung) lesen und verstehen
- ▶ Anweisungen und Rahmenbedingungen befolgen

Das Bedienpersonal muss folgende Bedingungen erfüllen:

- ▶ Entsprechend den Aufgabenanforderungen vom Anlagenbetreiber eingewiesen und autorisiert
- ▶ Anweisungen in dieser Anleitung befolgen

3.2 Bestimmungsgemäße Verwendung

Der Cerabar ist ein Druckmessumformer, der zur Füllstand- und Druckmessung verwendet wird.

3.2.1 Fehlgebrauch

Der Hersteller haftet nicht für Schäden, die aus unsachgemäßer oder nicht bestimmungsgemäßer Verwendung entstehen.

Klärung bei Grenzfällen:

- ▶ Bei speziellen Messstoffen und Medien für die Reinigung: Endress+Hauser ist bei der Abklärung der Korrosionsbeständigkeit messstoffberührender Materialien behilflich, übernimmt aber keine Garantie oder Haftung.

3.3 Arbeitssicherheit

Bei Arbeiten am und mit dem Gerät:

- ▶ Erforderliche persönliche Schutzausrüstung gemäß nationaler Vorschriften tragen.
- ▶ Vor dem Anschließen des Geräts die Versorgungsspannung ausschalten.

3.4 Betriebssicherheit

Verletzungsgefahr!

- ▶ Das Gerät nur in technisch einwandfreiem und betriebssicherem Zustand betreiben.
- ▶ Der Betreiber ist für den störungsfreien Betrieb des Geräts verantwortlich.

Umbauten am Gerät

Eigenmächtige Umbauten am Gerät sind nicht zulässig und können zu unvorhersehbaren Gefahren führen:

- ▶ Wenn Umbauten trotzdem erforderlich sind: Rücksprache mit Endress+Hauser halten.

Reparatur

Um die Betriebssicherheit weiterhin zu gewährleisten:

- ▶ Nur wenn die Reparatur ausdrücklich erlaubt ist, diese am Gerät durchführen.
- ▶ Die nationalen Vorschriften bezüglich Reparatur eines elektrischen Geräts beachten.
- ▶ Nur Original-Ersatzteile und Zubehör von Endress+Hauser verwenden.

Zulassungsrelevanter Bereich

Um eine Gefährdung für Personen oder für die Anlage beim Geräteeinsatz im zulassungsrelevanten Bereich auszuschließen (z.B. Explosionsschutz, Druckgerätesicherheit):

- ▶ Anhand des Typenschildes überprüfen, ob das bestellte Gerät für den vorgesehenen Gebrauch im zulassungsrelevanten Bereich eingesetzt werden kann.
- ▶ Die Vorgaben in der separaten Zusatzdokumentation beachten, die ein fester Bestandteil dieser Anleitung ist.

3.5 Produktsicherheit

Dieses Gerät ist nach dem Stand der Technik und guter Ingenieurspraxis betriebssicher gebaut und geprüft und hat das Werk in sicherheitstechnisch einwandfreiem Zustand verlassen.

Es erfüllt die allgemeinen Sicherheitsanforderungen und gesetzlichen Anforderungen. Zudem ist es konform zu den EG-Richtlinien, die in der gerätespezifischen EG-Konformitätserklärung aufgelistet sind. Mit der Anbringung des CE-Zeichens bestätigt Endress+Hauser diesen Sachverhalt.

3.6 IT-Sicherheit

Eine Gewährleistung durch Endress+Hauser ist nur gegeben, wenn das Gerät gemäß der Betriebsanleitung installiert und eingesetzt wird. Das Gerät verfügt über Sicherheitsmechanismen, um es gegen versehentliche Veränderung der Einstellungen zu schützen. IT-Sicherheitsmaßnahmen gemäß dem Sicherheitsstandard des Betreibers, die das Gerät und dessen Datentransfer zusätzlich schützen, sind vom Betreiber selbst zu implementieren.

3.7 Gerätespezifische IT-Sicherheit

Um die betreiberseitigen Schutzmaßnahmen zu unterstützen, bietet das Gerät spezifische Funktionen. Diese Funktionen sind durch den Anwender konfigurierbar und gewährleisten bei korrekter Nutzung eine erhöhte Sicherheit im Betrieb. Eine Übersicht der wichtigsten Funktionen ist im Folgenden beschrieben:

- Schreibschutz via Hardware-Verriegelungsschalter
- Freigabecode zur Änderung der Benutzerrolle (gilt für Bedienung über Display, Bluetooth oder FieldCare, DeviceCare, Asset Management Tools (z. B. AMS, PDM und Webserver)

3.7.1 Zugriff mittels Passwort schützen

Um den Schreibzugriff auf die Parameter des Geräts zu schützen, stehen unterschiedliche Passwörter zur Verfügung.

Den Schreibzugriff auf die Parameter des Geräts via Vor-Ort-Anzeige, Webbrowser oder Bedientool (z. B. FieldCare, DeviceCare) schützen. Das Zugriffsrecht wird durch die Verwendung eines anwenderspezifischen Freigabecodes klar geregelt.

Anwenderspezifischer Freigabecode

Der Schreibzugriff auf die Parameter des Geräts via Vor-Ort-Anzeige, Webbrowser oder Bedientool (z. B. FieldCare, DeviceCare) kann durch den veränderbaren, anwenderspezifischen Freigabecode geschützt werden.

Allgemeine Hinweise für die Verwendung der Passwörter

- Freigabecode, der bei Auslieferung verwendet wurde, bei der Inbetriebnahme anpassen
- Bei der Definition und Verwaltung des Freigabecodes, die allgemein üblichen Regeln für die Generierung eines sicheren Passworts berücksichtigen
- Die Verwaltung und der sorgfältige Umgang mit dem Freigabecode obliegt dem Benutzer

3.7.2 Zugriff via Webserver

Aufgrund des integrierten Webserver kann das Gerät über einen Webbrowser und via PROFINET mit Ethernet-APL bedient und konfiguriert werden. Neben den Messwerten werden auch Statusinformationen zum Gerät dargestellt und ermöglichen eine Kontrolle des Gerätezustands. Zusätzlich können die Daten vom Gerät verwaltet und die Netzwerkparameter eingestellt werden.

Für die PROFINET mit Ethernet-APL Verbindung wird ein Zugriff auf das Netzwerk benötigt.

Unterstützte Funktionen

Datenaustausch zwischen Bediengerät (wie z. B. Notebook) und Messgerät:

- Export der Parametereinstellungen (PDF-Datei, Dokumentation der Konfiguration der Messstelle erstellen)
- Export des Heartbeat Technology Verifizierungsberichts (PDF-Datei, nur mit dem Anwendungspaket "Heartbeat Verification" verfügbar)
- Download Treiber (GSDML) für Systemintegration

Der Webserver ist im Auslieferungszustand aktiviert. Über den Parameter **Webserver Funktionalität** kann der Webserver bei Bedarf (z. B. nach der Inbetriebnahme) deaktiviert werden.

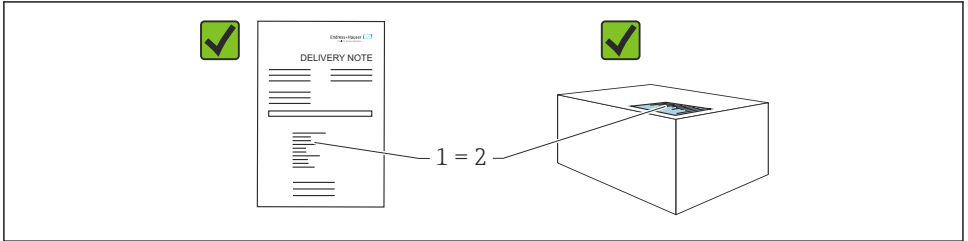
Die Geräte- und Statusinformationen können auf der Login-Seite ausgeblendet werden. Dadurch wird ein unberechtigtes Auslesen der Informationen unterbunden.



Detaillierte Informationen zu den Parametern des Geräts:
Dokument "Beschreibung Geräteparameter"

4 Warenannahme und Produktidentifizierung

4.1 Warenannahme



A0016870

- Bestellcode auf Lieferschein (1) mit Bestellcode auf Produktaufkleber (2) identisch?
- Ware unbeschädigt?
- Entsprechen die Daten auf dem Typenschild den Bestellangaben und dem Lieferschein?
- Sind die Dokumentationen vorhanden?
- Falls erforderlich (siehe Typenschild): Sind die Sicherheitshinweise (XA) vorhanden?



Wenn eine dieser Bedingungen nicht zutrifft: Rücksprache mit Endress+Hauser halten.

4.2 Lagerung und Transport

4.2.1 Lagerbedingungen

- Originalverpackung verwenden
- Gerät unter trockenen, sauberen Bedingungen lagern und vor Schäden durch Stöße schützen

Lagerungstemperaturbereich

Siehe Technische Information.

4.2.2 Produkt zur Messstelle transportieren



Falscher Transport!

Gehäuse und Membran können beschädigt werden und es besteht Verletzungsgefahr!

- ▶ Gerät in Originalverpackung zur Messstelle transportieren.

5 Montage

5.1 Montagebedingungen

5.1.1 Generelle Hinweise

- Membran nicht mit spitzen und/oder harten Gegenständen eindrücken oder reinigen
- Schutz der Membran erst kurz vor dem Einbau entfernen

Gehäusedeckel und die Kabeleinführungen immer fest zudrehen.

1. Kabeleinführungen kontern.
2. Überwurfmutter festziehen.

5.1.2 Einbauhinweise

- Die Geräte werden nach den gleichen Richtlinien wie Manometer montiert (DIN EN837-2)
- Um eine optimale Ablesbarkeit der Vor-Ort-Anzeige zu garantieren, Gehäuse und Vor-Ort-Anzeige ausrichten
- Für die Montage des Geräts an Rohren oder Wänden bietet Endress+Hauser eine Montagehalterung an
- Spülringe für Flansche verwenden, wenn Messstoffablagerungen oder Verstopfungen am Prozessanschluss zu befürchten sind
 - Der Spülring wird zwischen Prozessanschluss und Prozess eingespannt
 - Durch die beiden seitlichen Spülbohrungen werden Stoffansammlungen vor der Membran weggespült, und der Druckraum wird entlüftet
- Bei Messungen in Messstoffen mit Feststoffanteilen (z. B. schmutzige Flüssigkeiten) ist die Montage von Abscheidern und Ablassventilen sinnvoll
- Die Verwendung eines Ventilblocks ermöglicht eine einfache Inbetriebnahme, Montage und Wartung ohne Prozessunterbrechung
- Bei der Montage, beim elektrischen Anschließen und im Betrieb: Eindringen von Feuchtigkeit in das Gehäuse verhindern
- Kabel und Stecker möglichst nach unten ausrichten, um das Eindringen von Feuchtigkeit (z. B. Regen- oder Kondenswasser) zu vermeiden

5.1.3 Einbauhinweise für Gewinde

- Gerät mit G 1 ½" -Gewinde:
Flachdichtung auf die Dichtfläche des Prozessanschlusses legen
Zusätzliche Verspannungen der Membran vermeiden: Gewinde nicht mit Hanf oder ähnlichen Materialien abdichten
- Gerät mit NPT-Gewinde:
 - Gewinde mit Teflonband umwickeln und abdichten
 - Gerät nur am Sechskant festschrauben, nicht am Gehäuse drehen
 - Gewinde beim Einschrauben nicht zu fest anziehen, NPT-Gewinde gemäß Norm auf Tiefe anziehen
- Für folgende Prozessanschlüsse ist ein Anzugsdrehmoment von maximal 40 Nm (29,50 lbf ft) vorgeschrieben:
 - Gewinde ISO228 G ½" mit frontbündiger Membran
 - Gewinde DIN13 M20 x 1.5 mit frontbündiger Membran
 - NPT 3/4" mit frontbündiger Membran

Montage von Geräten mit PVDF-Gewinde

WARNUNG

Prozessanschluss kann beschädigt werden!

Verletzungsgefahr!

- ▶ Geräte mit PVDF-Gewinde müssen mit dem mitgelieferten Montagehalter montiert werden!
- ▶ PVDF ist nur für metallfreie Anwendungen vorgesehen!

WARNUNG

Starke Beanspruchung durch Druck und Temperatur!

Verletzungsgefahr durch berstende Teile! Bei starker Beanspruchung durch Druck und Temperatur kann sich das Gewinde lockern.

- ▶ Die Dichtigkeit des Gewindes regelmäßig prüfen.
- ▶ Teflonband als Dichtung für das Gewinde ½" NPT verwenden.

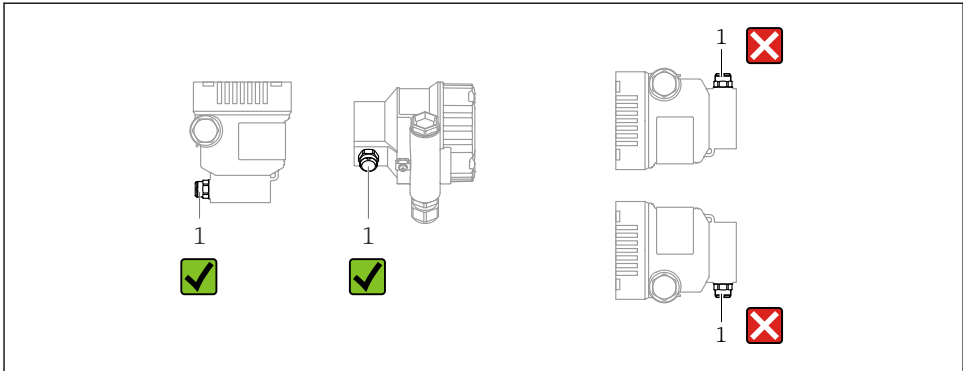
5.1.4 Einbaulage

HINWEIS

Beschädigung des Geräts!

Wenn ein aufgeheiztes Gerät durch einen Reinigungsprozess (z. B. kaltes Wasser) abgekühlt wird, entsteht ein kurzzeitiges Vakuum. Dadurch kann Feuchtigkeit über den Druckausgleich (1) in die Messzelle gelangen.

- ▶ Gerät wie folgt montieren.



A0038723

- Druckausgleich (1) frei von Verschmutzungen halten
- Eine lageabhängige Nullpunktverschiebung (bei leerem Behälter zeigt der Messwert nicht Null an) kann korrigiert werden
- Zur Montage wird die Verwendung von Absperrarmaturen und/oder Wassersackrohren empfohlen
- Die Einbaulage richtet sich nach der Messanwendung

5.2 Gerät montieren

5.2.1 Druckmessung in Gasen

Gerät mit Absperrarmatur oberhalb des Entnahmestutzens montieren, damit eventuelles Kondensat in den Prozess ablaufen kann.

5.2.2 Druckmessung in Dämpfen

Maximal zulässige Umgebungstemperatur des Messumformers beachten!

Montage:

- Idealerweise Gerät mit Wassersackrohr in Kreisform unterhalb des Entnahmestutzens montieren
Eine Montage oberhalb des Entnahmestutzens ist ebenfalls zulässig
- Wassersackrohr vor der Inbetriebnahme mit Flüssigkeit füllen

Vorteile bei der Verwendung von Wassersackrohren:

- Schutz des Messgeräts vor heißen Medien die unter Druck stehen, durch Bildung und Ansammlung von Kondensat
- Dämpfung von Druckstößen
- Die definierte Wassersäule verursacht nur geringe (vernachlässigbare) Messfehler und geringe (vernachlässigbare) Wärmeeinflüsse auf das Gerät



Technische Daten (wie z. B. Materialien, Abmessungen oder Bestellnummern) siehe Zubehör-Dokument SD01553P.

5.2.3 Druckmessung in Flüssigkeiten

Gerät mit Absperrarmatur unterhalb oder auf gleicher Höhe des Entnahmestutzens montieren.

5.2.4 Füllstandsmessung

- Gerät immer unterhalb des tiefsten Messpunkts installieren
- Gerät nicht an folgende Positionen installieren:
 - Im Füllstrom
 - Im Tankauslauf
 - Im Ansaugbereich einer Pumpe
 - An einer Stelle im Tank, auf die Druckimpulse des Rührwerks treffen können
- Gerät hinter einer Absperrarmatur montieren: Abgleich und Funktionsprüfung lassen sich leichter durchführen

5.2.5 Schließen der Gehäusedeckel

HINWEIS

Zerstörte Gewinde und Gehäusedeckel durch Verschmutzung!

- ▶ Verschmutzungen (z. B. Sand.) am Gewinde der Deckel und Gehäuse entfernen.
- ▶ Wenn weiterhin Widerstand beim Schließen des Deckels besteht, erneut Gewinde auf Verschmutzungen überprüfen.



Gehäusegewinde

Die Gewinde des Elektronik- und Anschlussraums können mit einem Gleitlack beschichtet sein.

Für alle Gehäusematerialien gilt grundsätzlich:

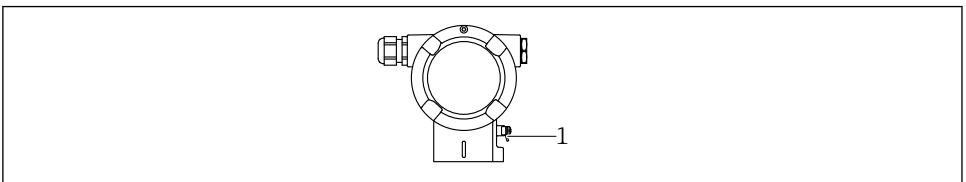
- ✗ **Die Gehäusegewinde nicht schmieren.**

6 Elektrischer Anschluss

6.1 Anschlussbedingungen

6.1.1 Potenzialausgleich

Der Schutzleiter am Gerät muss nicht angeschlossen werden. Potenzialausgleichsleitung kann bei Bedarf an der äußeren Erdungsklemme des Geräts angeschlossen werden, bevor das Gerät angeschlossen wird.



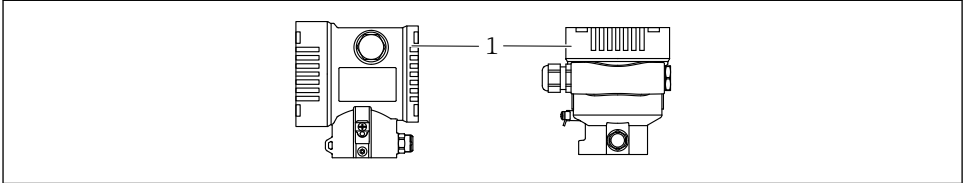
1 Erdungsklemme für den Anschluss der Potenzialausgleichsleitung

A0045412

⚠️ WARNUNG**Explosionsgefahr!**

- ▶ Sicherheitshinweise sind der separaten Dokumentation für Anwendungen im explosionsgefährdeten Bereich zu entnehmen.

- i** Elektromagnetische Verträglichkeit optimieren
 - Möglichst kurze Potenzialausgleichsleitung
 - Querschnitt von mindestens 2,5 mm² (14 AWG) einhalten

6.2 Gerät anschließen

A0043806

1 Anschlussraumdeckel

- i** **Gehäusegewinde**
Die Gewinde des Elektronik- und Anschlussraums können mit einem Gleitlack beschichtet sein.

Für alle Gehäusematerialien gilt grundsätzlich:

- ⊗ Die Gehäusegewinde nicht schmieren.**

6.2.1 VersorgungsspannungAPL Leistungsklasse A (9,6 ... 15 V_{DC} 540 mW)

- i** Der APL-Field-Switch muss sicherheitstechnisch geprüft sein (z. B. PELV, SELV, Class 2) und den jeweiligen Protokollspezifikationen genügen.

6.2.2 Klemmen

- Versorgungsspannung und interne Erdungsklemme: 0,5 ... 2,5 mm² (20 ... 14 AWG)
- Externe Erdungsklemme: 0,5 ... 4 mm² (20 ... 12 AWG)

6.2.3 Kabelspezifikation

- Schutzleiter oder Erdung des Kabelschirms: Bemessungsquerschnitt > 1 mm² (17 AWG)
Bemessungsquerschnitt von 0,5 mm² (20 AWG) bis 2,5 mm² (13 AWG)
- Kabelaußendurchmesser: Ø5 ... 12 mm (0,2 ... 0,47 in) abhängig von der verwendeten Kabelverschraubung (siehe Technische Information)

PROFINET mit Ethernet-APL

Der Referenzkabeltyp für APL-Segmente ist das Feldbuskabel Typ A, MAU-Typ 1 und 3 (spezifiziert in IEC 61158-2). Dieses Kabel erfüllt die Anforderungen für eigensichere Anwendungen.

gen gemäß IEC TS 60079-47 und kann auch in nicht eigensicheren Anwendungen verwendet werden.

Weitere Details sind in der Ethernet-APL Engineering Guideline beschrieben (<https://www.ethernet-apl.org>).

6.2.4 Überspannungsschutz

Geräte ohne optionalen Überspannungsschutz

Geräte von Endress+Hauser erfüllen die Produktnorm IEC / DIN EN 61326-1 (Tabelle 2 Industrieumgebung).

Abhängig von der Art des Anschlusses (DC-Versorgung, Ein- Ausgangsleitung) werden nach IEC / DIN EN 61326-1 verschiedene Prüfpegel gegen transiente Überspannungen (IEC / DIN EN 61000-4-5 Surge) angewandt:

Prüfpegel für DC-Versorgungsleitungen und IO-Leitungen: 1000 V Leitung gegen Erde

Geräte mit optionalem Überspannungsschutz

- Zündspannung: min. 400 V DC
- Geprüft: gemäß IEC / DIN EN 60079-14 Unterkapitel 12.3 (IEC / DIN EN 60060-1 Kapitel 7)
- Nennableitstrom: 10 kA

Überspannungskategorie

Überspannungskategorie II

6.2.5 Verdrahtung

WARNUNG

Versorgungsspannung möglicherweise angeschlossen!

Gefahr durch Stromschlag und/oder Explosionsgefahr!

- ▶ Beim Einsatz des Gerätes in explosionsgefährdeten Bereichen die entsprechenden nationalen Normen und die Angaben in den Sicherheitshinweisen (XAs) einhalten. Die spezifizierte Kabelverschraubung benutzen.
- ▶ Die Versorgungsspannung muss mit den Angaben auf dem Typenschild übereinstimmen.
- ▶ Versorgungsspannung ausschalten, bevor das Gerät angeschlossen wird.
- ▶ Potentialausgleichsleitung kann bei Bedarf an der äußeren Erdungsklemme des Transmitters angeschlossen werden, bevor das Gerät angeschlossen wird.
- ▶ Gemäß IEC/EN 61010 ist für das Gerät ein geeigneter Trennschalter vorzusehen.
- ▶ Die Kabelisolationen müssen unter Berücksichtigung von Versorgungsspannung und Überspannungskategorie ausreichend bemessen sein.
- ▶ Die Temperaturbeständigkeit der Anschlusskabel muss unter Berücksichtigung der Einsatztemperatur ausreichend bemessen sein.
- ▶ Gerät nur mit geschlossenen Deckeln betreiben.
- ▶ Schutzschaltungen gegen Verpolung, HF-Einflüsse und Überspannungsspitzen sind eingebaut.

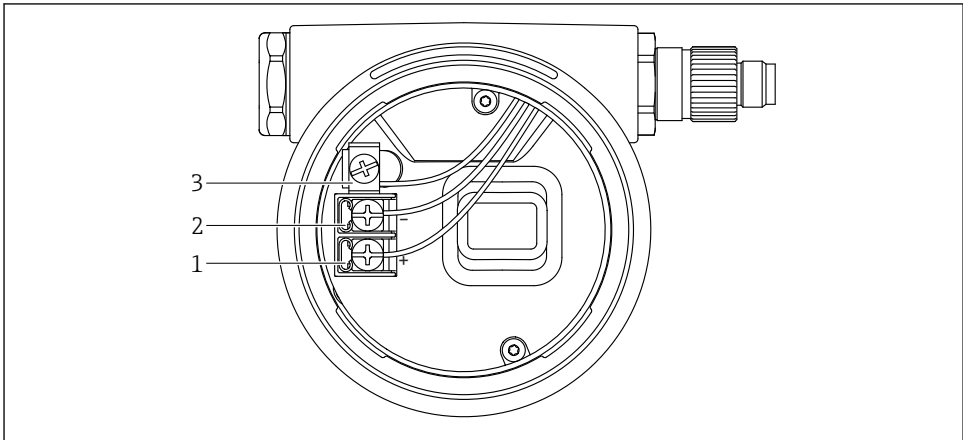
Gerät gemäß folgender Reihenfolge anschließen:

1. Wenn vorhanden: Deckelsicherung lösen.

2. Deckel abschrauben.
3. Kabel in Kabelverschraubungen oder Kabeleinführungen einführen.
4. Kabel anschließen.
5. Kabelverschraubungen bzw. die Kabeleinführungen schließen, so dass sie dicht sind. Gehäuseeinführung kontern. Geeignetes Werkzeug mit Schlüsselweite SW24/25 8 Nm (5,9 lbf ft) für Kabelverschraubung M20 verwenden.
6. Deckel auf den Anschlussraum festschrauben.
7. Wenn vorhanden: Schraube der Deckelsicherung mit Innensechskantschlüssel festziehen 0,7 Nm (0,52 lbf ft) $\pm 0,2$ Nm (0,15 lbf ft).

6.2.6 Klemmenbelegung

Einkammergehäuse

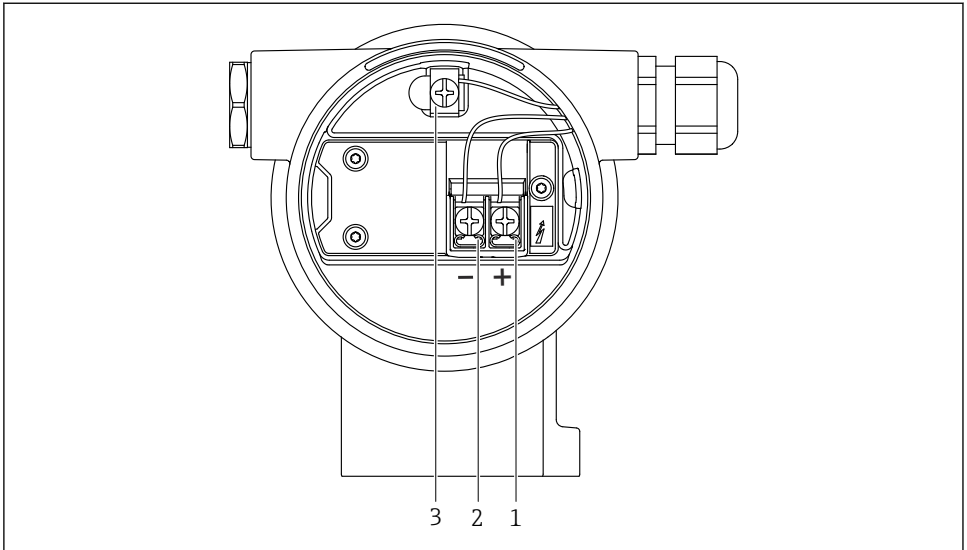


A0042594

1 Anschlussklemmen und Erdungsklemme im Anschlussraum

- 1 Plus-Klemme
- 2 Minus-Klemme
- 3 interne Erdungsklemme

Zweikammergehäuse

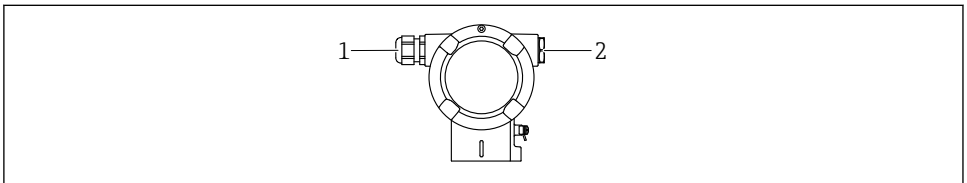


A0042803

2 Anschlussklemmen und Erdungsklemme im Anschlussraum

- 1 Plus-Klemme
- 2 Minus-Klemme
- 3 interne Erdungsklemme


6.2.7 Kabeleinführungen



A0045414

- 1 Kabeleinführung
- 2 Blindstopfen

Die Art der Kabeleinführung hängt von der bestellten Gerätevariante ab.

 Anschlusskabel prinzipiell nach unten ausrichten, damit keine Feuchtigkeit in den Anschlussraum eindringen kann.

Bei Bedarf Abtropfschlaufe formen oder Wetterschutzhaube verwenden.

6.2.8 Verfügbare Gerätestecker



Bei Geräten mit Stecker muss das Gehäuse zum Anschluss nicht geöffnet werden.

Beiliegende Dichtungen verwenden, um das Eindringen von Feuchtigkeit in das Gerät zu verhindern.

6.3 Schutzart sicherstellen

6.3.1 Kabeleinführungen

- Verschraubung M20, Kunststoff, IP66/68 TYPE 4X/6P
- Verschraubung M20, Messing vernickelt, IP66/68 TYPE 4X/6P
- Verschraubung M20, 316L, IP66/68 TYPE 4X/6P
- Gewinde M20, IP66/68 TYPE 4X/6P
- Gewinde G1/2, IP66/68 TYPE 4X/6P

Bei Auswahl von Gewinde G1/2 wird das Gerät standardmäßig mit Gewinde M20 ausgeliefert und ein Adapter auf G1/2 inklusive Dokumentation beigelegt

- Gewinde NPT1/2, IP66/68 TYPE 4X/6P
- Transportschutz Blindstecker: IP22, TYPE 2
- Stecker M12

Bei geschlossenem Gehäuse und eingestecktem Anschlusskabel: IP66/67, NEMA Type 4X

Bei geöffnetem Gehäuse oder nicht eingestecktem Anschlusskabel: IP20, NEMA Type 1

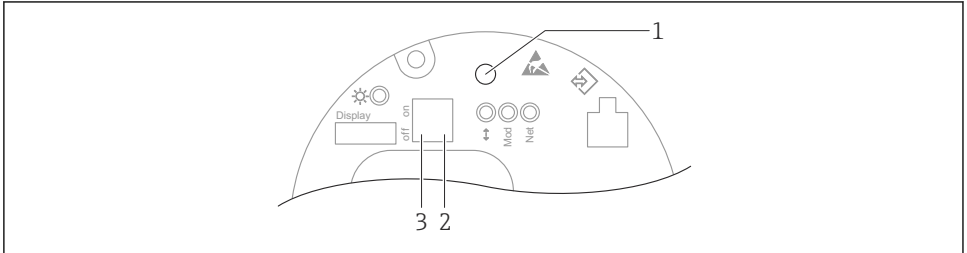
HINWEIS

M12 Stecker und HAN7D Stecker: Verlust der IP-Schutzklasse durch falsche Montage!

- ▶ Die Schutzart gilt nur, wenn das verwendete Anschlusskabel eingesteckt und festgeschraubt ist.
- ▶ Die Schutzart gilt nur, wenn das verwendete Anschlusskabel gemäß IP67, NEMA Type 4X spezifiziert ist.
- ▶ Die IP-Schutzklassen werden nur eingehalten, wenn die Blindkappe verwendet wird oder das Kabel angeschlossen ist.

7 Bedienungsmöglichkeiten

7.1 Bedientasten und DIP-Schalter auf dem Elektronikeinsatz



A0046061

- 1 Bedientaste für Lageabgleich (Nullpunkt-Korrektur) und Gerät rücksetzen (Reset)
- 2 DIP-Schalter zum Einstellen der Service IP Adresse
- 3 DIP-Schalter für Verriegelung und Entriegelung des Geräts

i Die Einstellung der DIP-Schalter hat gegenüber den Einstellungen über andere Bedienmöglichkeiten (z. B. FieldCare/DeviceCare) Vorrang.

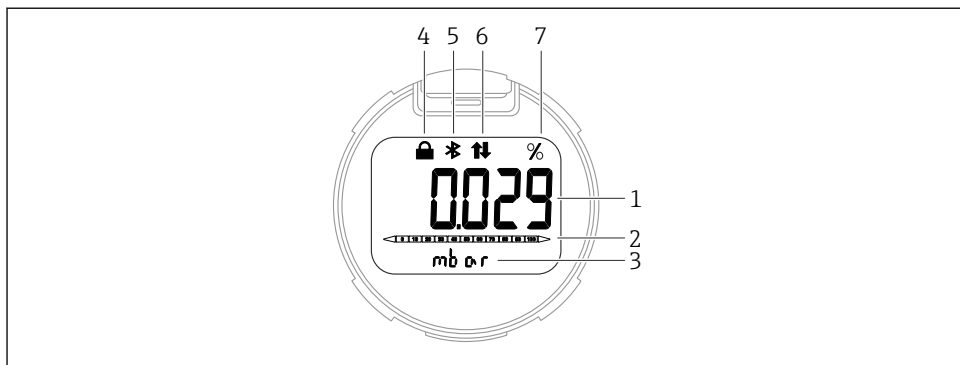
7.2 Vor-Ort-Anzeige

7.2.1 Gerätedisplay (optional)

Funktionen:

- Anzeige von Messwerten sowie Stör- und Hinweismeldungen
- Hintergrundbeleuchtung, die im Fehlerfall von Grün auf Rot wechselt
- Zur einfacheren Bedienung kann das Gerätedisplay entnommen werden

i Die Gerätedisplays sind optional mit Bluetooth® wireless technology erhältlich.

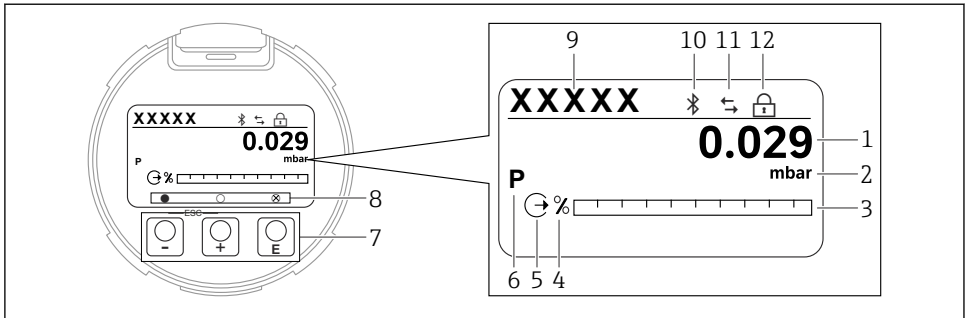


A0043599

3 Segmentanzeige

- 1 Messwert (bis zu 5 Stellen)
- 2 Bargraph (nicht für PROFINET mit Ethernet-APL)
- 3 Einheit des Messwerts
- 4 Verriegelung (Symbol erscheint wenn Gerät verriegelt)
- 5 Bluetooth (Symbol blinkt wenn Bluetooth Verbindung aktiv)
- 6 Kommunikation über PROFINET aktiv
- 7 Messwertausgabe in %

Bei den folgenden Abbildungen handelt es sich um exemplarische Darstellungen. Die Anzeige ist abhängig von den Displayeinstellungen.



A0047142

4 Grafische Anzeige mit optischen Bedientasten.

- 1 Messwert (bis zu 12 Stellen)
- 2 Einheit des Messwerts
- 3 Bargraph (nicht für PROFINET mit Ethernet-APL)
- 4 Bargraph Einheit
- 5 Symbol für Stromausgang
- 6 Symbol für angezeigten Messwert (z. B. p = Druck)
- 7 Optische Bedientasten
- 8 Symbole für Tastenfeedback. Verschiedene Anzeigen möglich: Kreis (nicht ausgefüllt) = Kurzer Tastendruck; Kreis (ausgefüllt) = Langer Tastendruck; Kreis (mit Kreuz) = Keine Bedienung möglich wegen Bluetooth Verbindung
- 9 Geräte-TAG
- 10 Bluetooth (Symbol blinkt wenn Bluetooth Verbindung aktiv)
- 11 Kommunikation über PROFINET aktiv
- 12 Verriegelung (Symbol erscheint wenn Gerät verriegelt)

- Taste \oplus
 - Navigation in der Auswahlliste nach unten
 - Editieren der Zahlenwerte oder Zeichen innerhalb einer Funktion
- Taste \square
 - Navigation in der Auswahlliste nach oben
 - Editieren der Zahlenwerte oder Zeichen innerhalb einer Funktion
- Taste \square
 - Eingabe bestätigen
 - Sprung zum nächsten Menüpunkt
 - Auswahl eines Menüpunktes und Aktivierung des Editiermodus
 - Entriegelung/Verriegelung der Displaybedienung
 - Langes Drücken von Taste \square zeigt eine kurze Beschreibung des ausgewählten Parameters an (falls verfügbar)
- Taste \oplus und Taste \square (ESC-Funktion)
 - Editiermodus eines Parameters verlassen, ohne den geänderten Wert abzuspeichern
 - Menü auf einer Auswahlenebene: Gleichzeitiges Drücken der Tasten bewirkt einen Rücksprung um eine Ebene im Menü nach oben
 - Gleichzeitiges langes Drücken der Tasten bewirkt einen Rücksprung zur obersten Ebene

8 Inbetriebnahme

8.1 Vorbereitungen

Der Messbereich und die Einheit, in die der Messwert übertragen wird, entspricht der Angabe auf dem Typenschild.

WARNUNG

Überschreitung oder Unterschreitung des zulässigen Betriebsdrucks!

Verletzungsgefahr durch berstende Teile! Warnmeldungen werden bei zu hohem Druck ausgegeben.

- ▶ Liegt am Gerät ein Druck kleiner als der zugelassene minimale Druck oder größer als der zugelassene maximale Druck an, wird eine Meldung ausgegeben.
- ▶ Gerät nur innerhalb der Messbereichsgrenzen einsetzen!

8.1.1 Auslieferungszustand

Wenn kundenspezifisch nicht anders bestellt:

- Kalibrierwerte durch definierten Messzellennennwert definiert
- DIP-Schalter in Off-Stellung
- Wenn Bluetooth bestellt, dann ist Bluetooth eingeschaltet

8.2 Installations- und Funktionskontrolle


Installations- und Funktionskontrolle durchführen, bevor die Messstelle in Betrieb genommen wird:

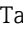
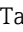
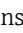
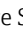
- Checkliste "Montagekontrolle" (siehe Kapitel "Montage")
- Checkliste "Anschlusskontrolle" (siehe Kapitel "Elektrischer Anschluss")


8.3 Bediensprache einstellen

8.3.1 Vor-Ort-Anzeige

Bediensprache einstellen

 Um die Bediensprache einzustellen, muss zuerst das Display entriegelt werden:

1. Taste  mindestens 2 s lang drücken.
↳ Es erscheint ein Dialogfenster.
2. Displaybedienung entriegeln.
3. Im Hauptmenü den Parameter **Language** auswählen.
4. Taste  drücken.
5. Gewünschte Sprache mit Taste  oder  auswählen.


6. Taste  drücken.



Die Displaybedienung verriegelt sich automatisch:

- nach 1 min auf der Hauptseite, wenn keine Taste gedrückt wurde
- nach 10 min innerhalb des Bedienmenüs, wenn keine Taste gedrückt wurde

Displaybedienung - Verriegelung oder Entriegelung

Um die optischen Tasten zu verriegeln oder entriegeln, muss die Taste  mindestens 2 Sekunden lang gedrückt werden. Im erscheinenden Dialog kann die Displaybedienung verriegelt oder entriegelt werden.

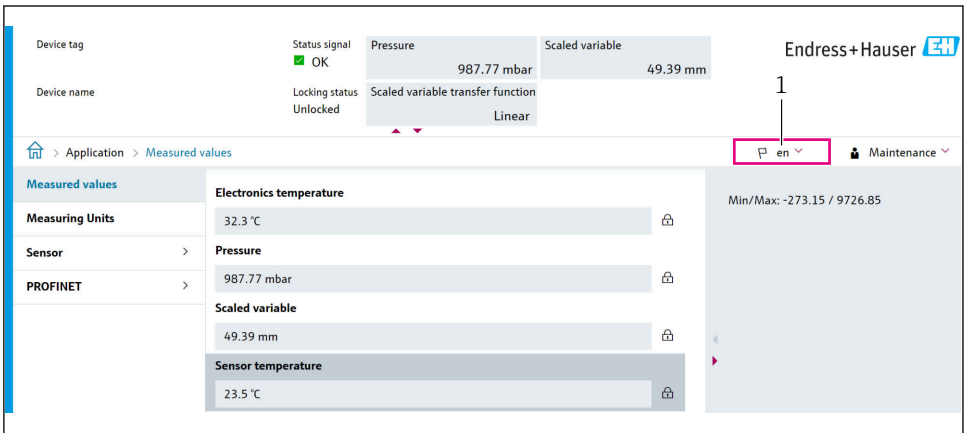
Die Displaybedienung verriegelt sich automatisch:

- nach 1 Minute auf der Hauptseite, wenn keine Taste gedrückt wurde
- nach 10 Minuten innerhalb des Bedienmenüs, wenn keine Taste gedrückt wurde

Die Displaybedienung kann via Software deaktiviert werden:

Menüpfad: System → Konnektivität → Schnittstellen → Displaybedienung

8.3.2 Webserver



The screenshot shows the 'Measured values' page of the Endress+Hauser web interface. At the top, there is a status bar with 'Status signal OK', 'Pressure 987.77 mbar', and 'Scaled variable 49.39 mm'. Below this, the 'Locking status' is 'Unlocked' and the 'Scaled variable transfer function' is 'Linear'. The main content area displays a list of measured values: 'Electronics temperature' (32.3 °C), 'Pressure' (987.77 mbar), 'Scaled variable' (49.39 mm), and 'Sensor temperature' (23.5 °C). On the right side, there is a 'Maintenance' button and a language dropdown menu currently set to 'en'. A red box highlights the language dropdown menu, and a number '1' is placed above it with a vertical line pointing to the dropdown.

A0048882

1 *Einstellung der Sprache*

8.3.3 Bedientool

Siehe Beschreibung des jeweiligen Bedientools.

8.4 Messgerät konfigurieren

8.4.1 Inbetriebnahme mit Tasten auf dem Elektronikeinsatz

Über die Tasten auf dem Elektronikeinsatz sind folgende Funktionen möglich:

- Lageabgleich (Nullpunkt-Korrektur)
Die Einbaulage des Geräts verursacht möglicherweise eine Druckverschiebung
Diese Druckverschiebung kann durch den Lageabgleich korrigiert werden
- Gerät rücksetzen (Reset)

Lageabgleich durchführen

1. Gerät in gewünschter Lage eingebaut und ohne anliegenden Druck.
2. Taste "Zero" für mindestens 3 s drücken.
3. Nach zweimaligem Blinken der LED wurde der anliegende Druck für den Lageabgleich übernommen.

Gerät rücksetzen (Reset)

- ▶ Taste "Zero" für mindestens 12 Sekunden gedrückt halten.



71556468

www.addresses.endress.com
