

Техническое описание Liquiphant FTL33

Вибрационный принцип измерения

Датчик предельного уровня для жидкостей
для использования в пищевой промышленности



Применение

Liquiphant FTL33 – это датчик предельного уровня для универсального применения в любых жидкостях. Предназначен для использования в накопительных резервуарах, резервуарах для перемешивания и трубопроводах, где внутренние и внешние гигиенические требования являются особенно строгими.

Идеальный вариант для условий применения, в которых прежде использовались поплавковые, кондуктивные, емкостные и оптические датчики. Датчик Liquiphant FTL33 работает в таких областях применения, в которых эти принципы измерения непригодны ввиду неприемлемой проводимости, скопления налипаний, турбулентности, неблагоприятных условий потока или наличия воздушных пузырьков.

Датчик Liquiphant FTL33 можно использовать при рабочей температуре до указанных ниже значений.

- 100 °C (212 °F), пригоден для очистки в режиме CIP
- 150 °C (302 °F), пригоден для очистки в режимах CIP и SIP

Преимущества

- Сертификаты 3-A и EHEDG
- Очистка методами CIP и SIP обеспечивается при температуре до 150 °C (302 °F) в непрерывном режиме
- Полностью металлические поверхности, без пластмассовых компонентов, смачиваемых технологической средой
- Прочный корпус из нержавеющей стали, по заказу может быть выполнен с разъемом M12 x 1 со степенью защиты IP69
- Внешний функциональный тест с тестовым магнитом
- Функциональный тест на месте монтажа благодаря наличию светодиодных индикаторов.
- Компактная конструкция упрощает монтаж даже в стесненных условиях или в труднодоступных местах.

Содержание

Важная информация о документе	3	Технологический процесс	21
Используемые символы	3	Диапазон рабочей температуры	21
Принцип действия и архитектура системы	4	Диапазон рабочего давления	21
Принцип измерения	4	Плотность	21
Измерительная система	4	Агрегатное состояние	21
Вход	5	Вязкость	21
Измеряемая переменная	5	Содержание твердых частиц	21
Диапазон измерения	5	Допустимая боковая нагрузка	21
Выход	5	Механическая конструкция	22
Релейный выход	5	Конструкция	22
Рабочие режимы	5	Разъем	23
Источник питания	5	Вибрационная вилка	23
Напряжение питания	5	Тип датчика	24
Потребляемая мощность	5	Масса	29
Потребление тока	5	Материалы	30
Остаточная пульсация	5	Шероховатость поверхности	30
Остаточное напряжение	6	Управление	31
Электрическое подключение	6	Светодиодный индикатор	31
Кабельный ввод	14	Функциональный тест с тестовым магнитом	32
Спецификация кабеля	14	Сертификаты и свидетельства	33
Защита от перенапряжения	14	Маркировка CE	33
Рабочие характеристики	15	Соответствие EAC	33
Стандартные рабочие условия	15	Маркировка RCM-Tick	33
Точка переключения (ориентация: вертикально, сверху)	15	Сертификат	33
Гистерезис	15	Сертификаты гигиенического соответствия	33
Неповторяемость	15	Гигиенический сертификат	34
Влияние температуры окружающей среды	15	Защита от перелива	34
Влияние температуры технологической среды	15	Сертификат CRN	34
Влияние давления технологической среды	15	Акты осмотра	34
Задержка переключения	15	декларация изготовителя	34
Задержка включения	15	Директива для оборудования, работающего под давлением	34
Частота измерения	15	Другие стандарты и директивы	35
Погрешность измерения	15	Информация о заказе	35
Монтаж	16	Информация о заказе	35
Ориентация	16	Услуги (опционально)	35
Инструкции по монтажу	16	Аксессуары	35
Длина соединительного кабеля	18	Технологический переходник M24	35
Окружающая среда	19	Приварной переходник	36
Диапазон температуры окружающей среды	19	Шлицевая гайка	37
Температура хранения	19	Штепсельный разъем, кабель	37
Климатический класс	19	Дополнительные аксессуары	38
Высота над уровнем моря	19	Сопроводительная документация	39
Степень защиты	20	Руководство по эксплуатации Liquiphant FTL33	39
Ударопрочность	20	Дополнительная документация	39
Вибростойкость	20	Сертификаты	39
Очистка	20		
Электромагнитная совместимость	20		
Защита от обратной полярности	20		
Защита от короткого замыкания	20		

Важная информация о документе

Используемые символы

Описание информационных символов и графических обозначений

 **Разрешено**

Обозначает разрешенные процедуры, процессы или действия.

 **Запрещено**

Обозначает запрещенные процедуры, процессы или действия.

 **Рекомендация**

Указывает на дополнительную информацию.



Ссылка на документацию



Ссылка на рисунок.



Указание, обязательное для соблюдения

1, 2, 3

Серия шагов



Результат шага

1, 2, 3, ...

Номера пунктов

A, B, C, ...

Виды

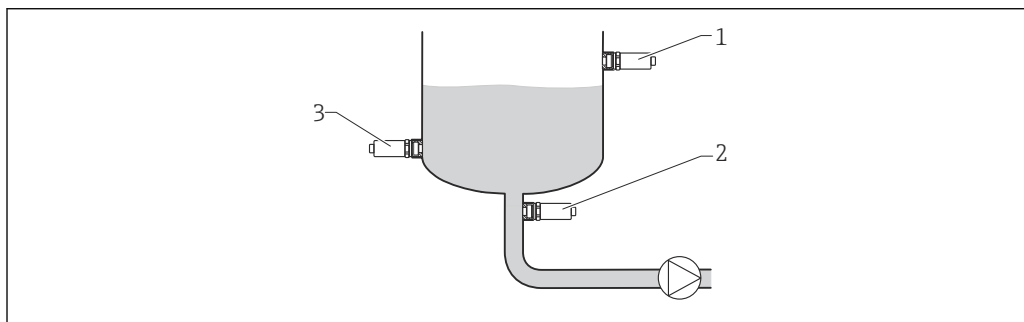
Принцип действия и архитектура системы

Принцип измерения

Пьезопривод возбуждает колебания вибративной вилки прибора на ее резонансной частоте. Если вибративная вилка покрывается жидкостью, ее собственная частота колебаний изменяется вследствие изменения плотности окружающей среды. Электронная система датчика предельного уровня контролирует резонансную частоту и определяет условия работы вибративной вилки (на воздухе или под слоем жидкости).

Измерительная система

Измерительная система состоит из датчика предельного уровня, подключаемого, например, к программируемому логическому контроллеру (ПЛК).



A0036961

1 Примеры монтажа

- 1 Защита от перелива или определение верхнего уровня (безопасность для максимального уровня)
- 2 Защита насоса от работы всухую (безопасность для минимального уровня)
- 3 Определение нижнего уровня (безопасность для минимального уровня)

Вход

Измеряемая переменная	Плотность
Диапазон измерения	> 0,7г/см ³ (опционально: > 0,5г/см ³)

Выход

Релейный выход	<p>Поведение при переключении: вкл./выкл.</p> <p>Функция 3-проводное подключение DC-PNP: Положительный сигнал напряжения на релейном выходе электроники (PNP), коммутационная способность 200 мА</p> <p>2-проводное подключение пост./перем. тока: Коммутация нагрузки в сети питания, коммутационная способность 250 мА</p>
Рабочие режимы	<p>Для прибора возможны два рабочих режима: безопасность для максимального уровня (MAX) и безопасность для минимального уровня (MIN).</p> <p>При выборе соответствующего рабочего режима пользователь должен убедиться в переключении состояний прибора по безопасной схеме даже в ситуации возникновения сбоя, например, вследствие отключения электропитания.</p> <ul style="list-style-type: none"> ▪ Безопасность для максимального уровня (MAX) Прибор удерживает реле замкнутым, пока вилка не будет полностью погружена в жидкость. Пример использования: защита от перелива ▪ Безопасность для минимального уровня (MIN) Прибор удерживает релейные контакты замкнутыми до тех пор, пока вилка полностью покрыта жидкостью. Пример использования: защита насосов от работы всухую <p>Релейные контакты размыкаются при достижении предельного уровня, в случае неисправности или сбоя питания (принцип статического тока).</p>

Источник питания

Напряжение питания	<p>DC-PNP 10 до 30 В Пост. ток, 3-проводное подключение</p> <p>Пост./перем. ток 20 до 253 В Пост./перем.ток, 2-проводное подключение</p>
Потребляемая мощность	<p>DC-PNP < 975 мВт</p> <p>Пост./перем. ток < 850 мВт</p>
Потребление тока	<p>DC-PNP < 15 мА</p> <p>Пост./перем. ток < 3,8 мА</p>
Остаточная пульсация	<p>DC-PNP 5 Bss 0 до 400 Гц</p> <p>Пост./перем. ток —</p>

Остаточное напряжение	DC-PNP U < 3 В (для датчика с переключением через транзистор)
	Пост./перем. ток —

Электрическое подключение	<p>Для прибора предусмотрены два варианта исполнения электроники и три варианта подключения.</p> <ul style="list-style-type: none"> ▪ Вариант исполнения электроники с 3-проводным подключением (DC-PNP), с подсоединением через разъем M12, клапанный разъем или кабель. ▪ Вариант исполнения электроники с 2-проводным подключением (пост./перем. ток), с подсоединением через клапанный разъем или кабель. <p>Для работы необходим плавкий предохранитель: 500 мА с задержкой срабатывания.</p>
----------------------------------	--

3-проводной вариант исполнения электроники DC-PNP

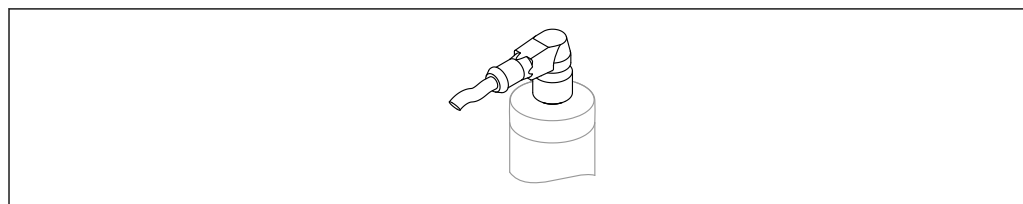
3-проводное подключение DC-PNP предпочтительно использовать в сочетании с программируемыми логическими контроллерами (ПЛК) и блоками цифрового входа согласно стандарту EN 61131-2. Положительный сигнал напряжения на релейном выходе электроники (PNP).

Источник напряжения: неопасное контактное напряжение или цепь класса 2 (Северная Америка).


Подключение через разъем M12

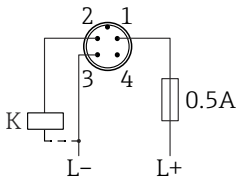






В зависимости от подключения релейных выходов прибор работает либо в режиме MAX (безопасность для максимального уровня), либо в режиме MIN (безопасность для минимального уровня).

 Оснащение кабелем выполняется по заказу.



A0022901

 2 Разъем M12

Безопасность для максимального уровня		
Назначение клемм	Выходной сигнал максимального уровня	Желтый светодиод (ye)
	 1 — 2	
	 1 — 2	
Цвета проводов разъема M12 <ul style="list-style-type: none"> ▪ 1 = BN (коричневый) ▪ 2 = WT (белый) ▪ 3 = BU (синий) ▪ 4 = BK (черный) 		
Символы	Описание	
	Желтый светодиод (ye) горит	
	Желтый светодиод (ye) не горит	
K	Внешняя нагрузка	




Безопасность для минимального уровня		
Назначение клемм	Выходной сигнал минимального уровня	Желтый светодиод (ye)
Цвета проводов разъема M12 <ul style="list-style-type: none"> 1 = BN (коричневый) 2 = WT (белый) 3 = BU (синий) 4 = BK (черный) 		
Символы	Описание	
	Желтый светодиод (ye) горит	
	Желтый светодиод (ye) не горит	
K	Внешняя нагрузка	

Функциональный контроль (разъем M12)

С помощью двухканального анализа можно помимо контроля уровня реализовать функциональный контроль систем датчика, например релейного выключателя, ПЛК, модуля ввода/вывода для шины AS-i.

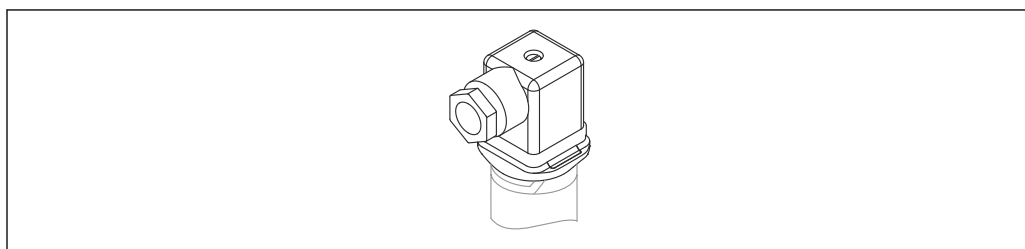
Если подключены оба выхода, то считается, что выходы MIN и MAX находятся в противоположных состояниях (XOR) при исправной работе прибора. В случае аварийной ситуации или обрыва линии оба выхода обесточиваются.

Подключение для функционального контроля посредством алгоритма XOR		Желтый светодиод (ye)	Красный светодиод (rd)
	Датчик погружен	Выходной сигнал максимального уровня 	
		Выходной сигнал минимального уровня 	
	Датчик не погружен	Выходной сигнал максимального уровня 	
		Выходной сигнал минимального уровня 	
	Неисправность	 	


Подключение для функционального контроля посредством алгоритма XOR		Желтый светодиод (ye)	Красный светодиод (rd)
Цвета проводов разъема M12 <ul style="list-style-type: none"> ■ 1 = BN (коричневый) ■ 2 = WT (белый) ■ 3 = BU (синий) ■ 4 = BK (черный) 			
Символы	Описание		
	Светодиод горит		
	Светодиод не горит		
	Неисправность или предупреждение		
K1 / K2	Внешняя нагрузка		

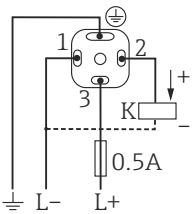






Подключение через клапанный разъем

В зависимости от назначения разъема или подключения кабеля прибор работает либо в режиме MAX, либо в режиме MIN.



A0022900

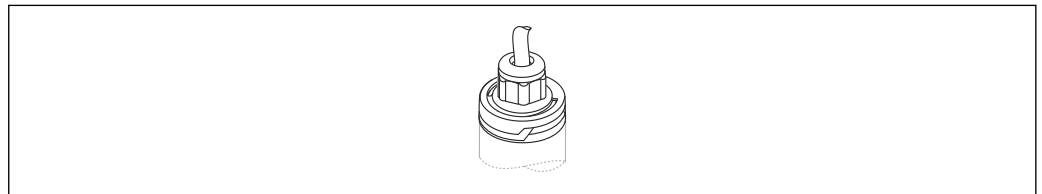
 3 Клапанный разъем

3-проводное подключение DC-PNP		
Назначение клемм	Рабочий режим MAX	Желтый светодиод (ye)
		
		
Символы	Описание	
	Желтый светодиод (ye) горит	
	Желтый светодиод (ye) не горит	
K	Внешняя нагрузка	

3-проводное подключение DC-PNP		
Назначение клемм	Рабочий режим MIN	Желтый светодиод (ye)
	2 → 3	
	2 → 3	
Символы К	Описание Желтый светодиод (ye) горит Желтый светодиод (ye) не горит Внешняя нагрузка	

Подключение через кабель

В зависимости от назначения разъема или подключения кабеля прибор работает либо в режиме MAX, либо в режиме MIN.



A0022902

4 Кабель (несъемный)

3-проводное подключение DC-PNP		
Назначение клемм	Рабочий режим MAX	Желтый светодиод (ye)
	3 → 2	
	3 → 2	
Цветовая кодировка проводов 1 = BK (черный) 2 = GR (серый) 3 = BN (коричневый) Заземление = GNYE (зелено-желтый)		
Символы К	Описание Желтый светодиод (ye) горит Желтый светодиод (ye) не горит Внешняя нагрузка	

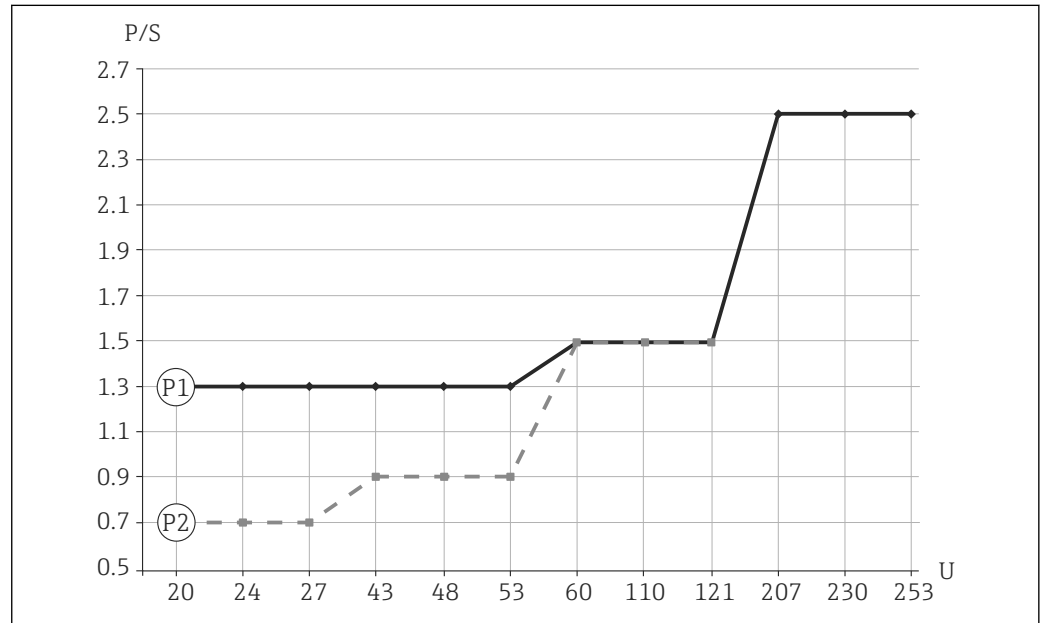
3-проводное подключение DC-PNP		
Назначение клемм	Рабочий режим MIN	Желтый светодиод (ye)
	2 / 3	
	2 ← 3	
<p>Цветовая кодировка проводов 1 = BK (черный) 2 = GR (серый) 3 = BN (коричневый) Заземление = GNYE (зелено-желтый)</p>		
<p>Символы</p> К	<p>Описание</p> Желтый светодиод (ye) горит Желтый светодиод (ye) не горит Внешняя нагрузка	

Исполнение электроники с 2-проводным подключением пост./перем. тока

Нагрузка переключается непосредственно на цепь питания через электронное реле.
Выполняйте подключение только последовательно с нагрузкой!

Непригодно для подключения к низковольтным входам ПЛК!

Программа для выбора реле



A0023486

5 Минимальная номинальная мощность нагрузки

P/S Номинальная мощность (Вт)/(В·А)

U Рабочее напряжение (В)

P1: режим переменного тока

Рабочее напряжение реле: номинальная мощность реле

- 24 В: 1,3 до 6 ВА
- 110 В: 1,5 до 27,5 ВА
- 230 В: 2,5 до 57,5 ВА

P2: режим постоянного тока

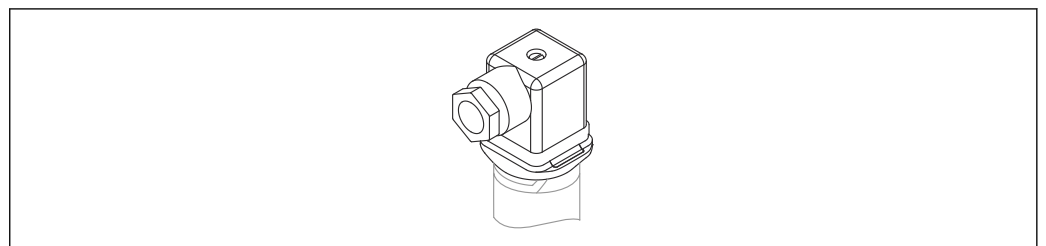
Рабочее напряжение реле: номинальная мощность реле

- 24 В: 0,7 до 6 Вт
- 48 В: 0,9 до 12 Вт
- 60 В: 1,5 до 15 Вт

i Реле с более низкой номинальной мощностью может работать с помощью модуля RC, подключенного параллельно (опционально).

Подключение через клапанный разъем

В зависимости от назначения разъема или подключения кабеля прибор работает либо в режиме MAX, либо в режиме MIN.



A0022900

6 Клапанный разъем

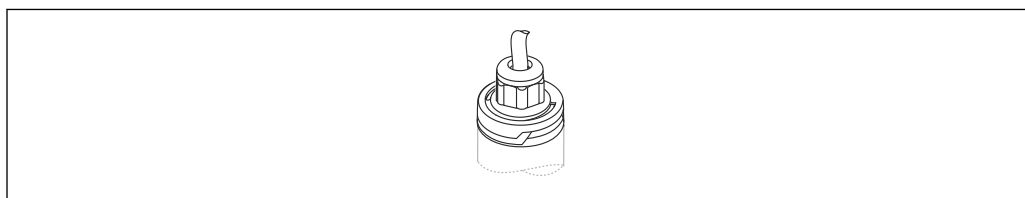
2-проводное подключение пост./перем. тока		
Назначение клемм	Рабочий режим MAX	Желтый светодиод (ye)
	 1 — 3 <small>A0045072</small>	
	 1 — 3 <small>A0045074</small>	
Символы К	Описание Желтый светодиод (ye) горит Желтый светодиод (ye) не горит Внешняя нагрузка	

2-проводное подключение пост./перем. тока		
Назначение клемм	Рабочий режим MIN	Желтый светодиод (ye)
	 1 — 2 <small>A0045070</small>	
	 1 — 2 <small>A0045069</small>	
Символы К	Описание Желтый светодиод (ye) горит Желтый светодиод (ye) не горит Внешняя нагрузка	

Подключение через кабель

В зависимости от назначения разъема или подключения кабеля прибор работает либо в режиме MAX, либо в режиме MIN.

Если кабель подключен, то один из проводов кабеля не задействован ни в одном из рабочих режимов (серый не задействован в режиме MAX, а коричневый – в режиме MIN). Кабель, не выполняющий никакой функции, должен быть защищен от случайного контакта.



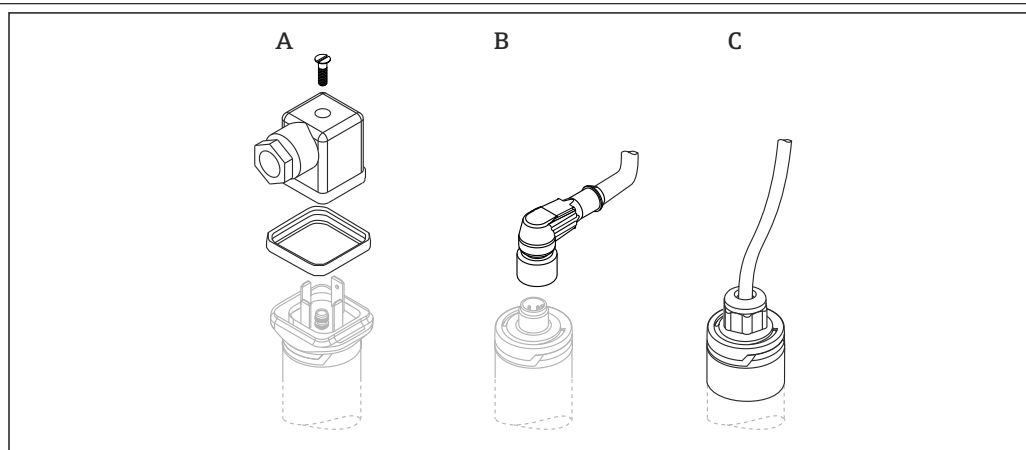
A0022902

7 Кабель (несъемный)

2-проводное подключение пост./перем. тока		
Назначение клемм	Рабочий режим MAX	Желтый светодиод (ye)
<p>A0022161</p>	<p>1 — 3</p> <p>A0045072</p>	
	<p>1 — 3</p> <p>A0045074</p>	
<p>Цветовая кодировка проводов 1 = BK (черный) 2 = GR (серый) 3 = BN (коричневый) Заземление = GNYE (зелено-желтый)</p>		
<p>Символы Описание</p> <p> Желтый светодиод (ye) горит</p> <p> Желтый светодиод (ye) не горит</p> <p>K Внешняя нагрузка</p>		

2-проводное подключение пост./перем. тока		
Назначение клемм	Рабочий режим MIN	Желтый светодиод (ye)
<p>A0022225</p>	<p>1 — 2</p> <p>A0045070</p>	
	<p>1 — 2</p> <p>A0045069</p>	
<p>Цветовая кодировка проводов 1 = BK (черный) 2 = GR (серый) 3 = BN (коричневый) Заземление = GNYE (зелено-желтый)</p>		
<p>Символы Описание</p> <p> Желтый светодиод (ye) горит</p> <p> Желтый светодиод (ye) не горит</p> <p>K Внешняя нагрузка</p>		

Кабельный ввод



A0020928

- A Клапанный разъем (M16 x 1,5; NPT ½"; QUICKON)
 B Разъем M12
 C Несъемный кабель 5 м (16 фут); крепится на заводе при сборке изделия

Спецификация кабеля

- Клапанный разъем
 - Поперечное сечение проводников кабеля: макс. 1,5 мм² (AWG 16)
 - Ø3,5 до 8 мм (0,14 до 0,26 дюйм)
- Разъем M12: МЭК 60947-5-2
- Кабель (ЗЛРЕ)
 - Поперечное сечение проводников кабеля: 0,75 мм² (AWG 20)
 - Ø6 до 8 мм (0,24 до 0,31 дюйм)
 - Материал: полиуретан

Защита от перенапряжения Категория по перенапряжению: II

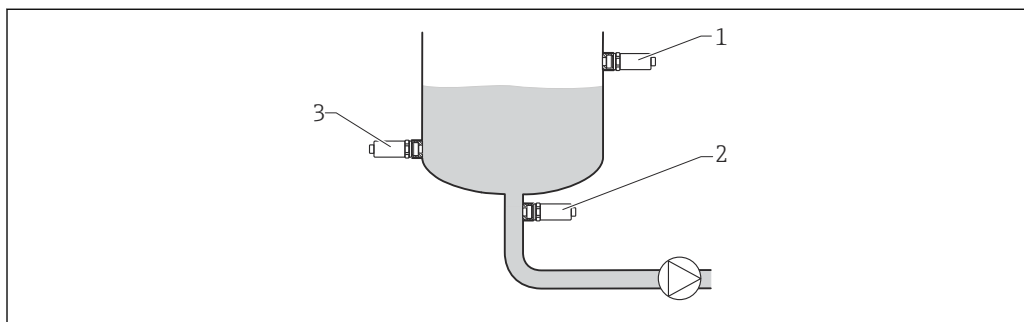
Рабочие характеристики

Стандартные рабочие условия	Температура окружающей среды:	+25 °C (+77 °F)
	Рабочее давление:	1 бар (14,5 фунт/кв. дюйм)
	Технологическая среда:	Вода (плотность: примерно 1 г/см ³ , вязкость 1 мм ² /с)
	Температура технологической среды:	25 °C (77 °F)
	Настройка плотности:	> 0,7 г/см ³
	Время задержки переключения:	Стандартное исполнение (0,5 с, 1 с)
Точка переключения (ориентация: вертикально, сверху)	13 мм (0,51 дюйм) ± 1 мм	
Гистерезис	Не более 3 мм (0,12 дюйм)	
Неповторяемость	±1 мм (0,04 дюйм) соответствует стандарту DIN 61298-2	
Влияние температуры окружающей среды	Пренебрежимо мало	
Влияние температуры технологической среды	-25 мкм (984 микродюйм)/°C	
Влияние давления технологической среды	-20 мкм (787 микродюйм)/бар	
Задержка переключения	<ul style="list-style-type: none"> ■ 0,5 с, если вибрационная вилка погружена в среду ■ 1,0 с, если вибрационная вилка не погружена в среду ■ Опционально возможны варианты: 0,2 с; 1,5 с или 5 с (если вибрационная вилка погружена и не погружена в среду) 	
Задержка включения	Не более 3 с	
Частота измерения	Примерно 1 100 Гц на воздухе	
Погрешность измерения	При замене прибора: ±2 мм (0,08 дюйм) согласно стандарту DIN 61298-2	

Монтаж

Ориентация

Датчик предельного уровня для жидкостей можно монтировать в любом положении в резервуаре, трубопроводе или баке. Пенообразование не влияет на работу прибора.



A0036961

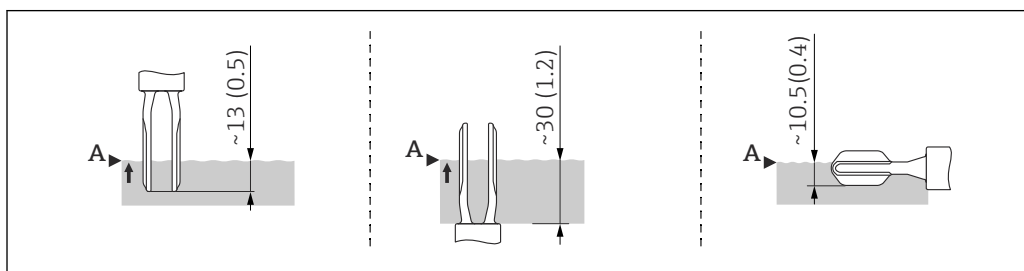
8 Примеры монтажа

- 1 Защита от перелива или определение верхнего уровня (безопасность для максимального уровня)
- 2 Защита насоса от работы всухую (безопасность для минимального уровня)
- 3 Определение нижнего уровня (безопасность для минимального уровня)

Инструкции по монтажу

Точка переключения

Точка переключения (A) датчика зависит от ориентации датчика предельного уровня (вода +25 °C (+77 °F), 1 бар (14,5 фунт/кв. дюйм)).



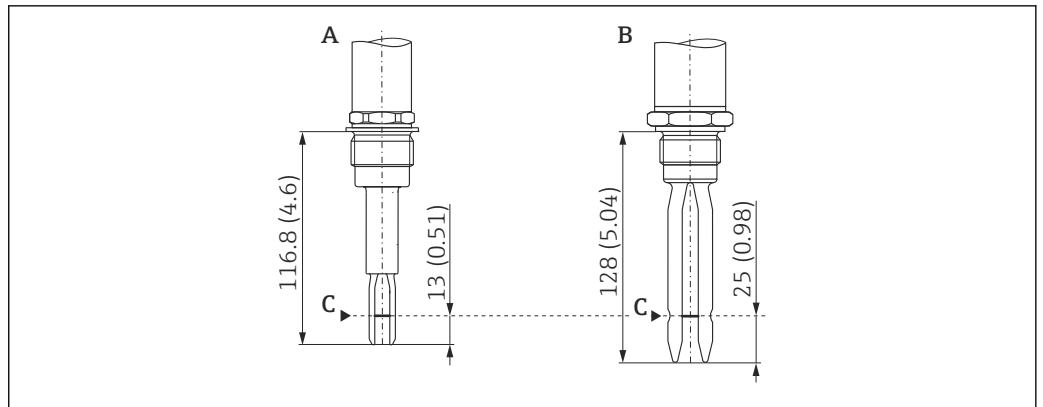
A0020734

9 Ориентация: вертикальная сверху, вертикальная снизу, горизонтальная; размеры в мм (дюймах)

Исполнение с короткой трубкой

Использование с короткой трубкой обеспечивает нахождение точки переключения на том же уровне, на котором она находилась у предыдущих моделей, Liquiphant FTL260 и FTL330, при выборе идентичной резьбы. В этом случае прибор можно легко и быстро заменить.

(Действительно для присоединений к процессу G 1" с приварным переходником для монтажа заподлицо, а также для резьбы MNPT 1".)



A002122

Размеры, мм (дюймы)

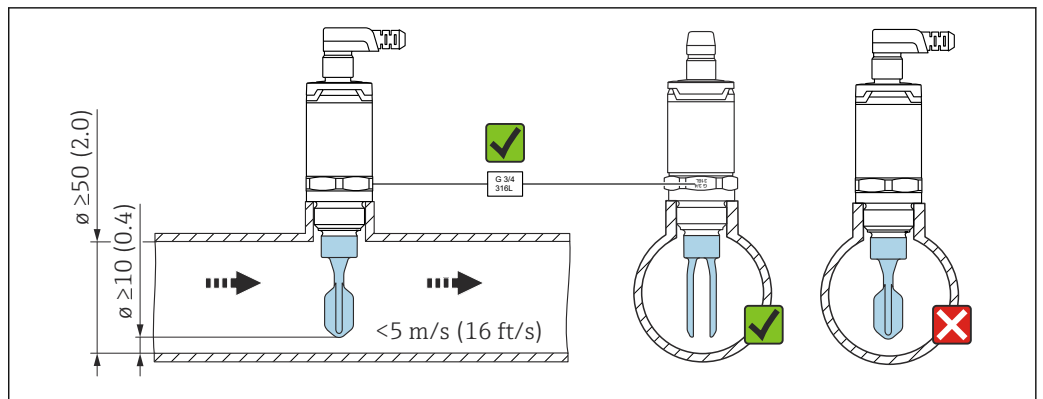
A Liquiphant FTL33 с короткой трубкой

B Liquiphant FTL260 или FTL330

C Точка переключения

Монтаж в трубопроводах

Во время монтажа обратите внимание на положение вилки, чтобы свести к минимуму влияние турбулентности в трубопроводе.



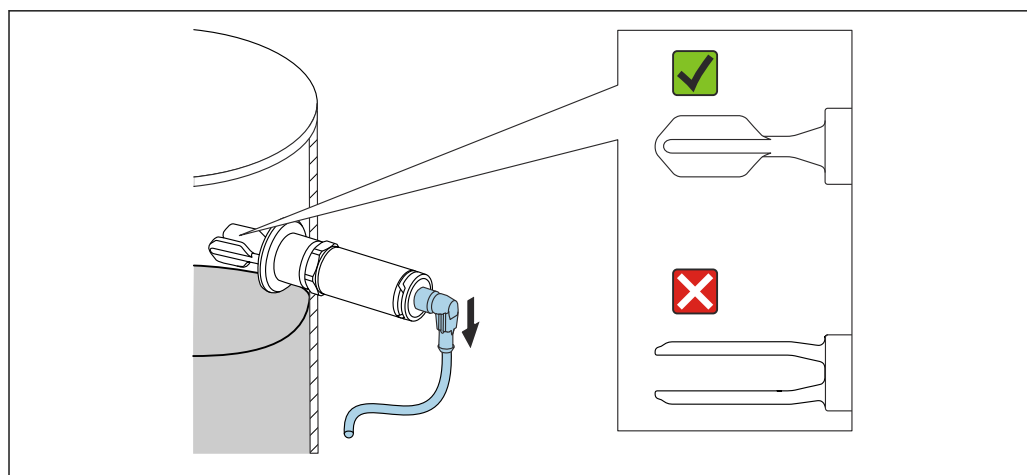
A0021357

Размеры, мм (дюймы)

Монтаж в резервуарах

В случае горизонтального монтажа обратите внимание на положение вибрационной вилки, чтобы убедиться, что жидкость может стекать вниз.

Электрическое соединение, например разъем M12, должно быть направлено кабелем вниз. Это поможет предотвратить проникновение влаги.

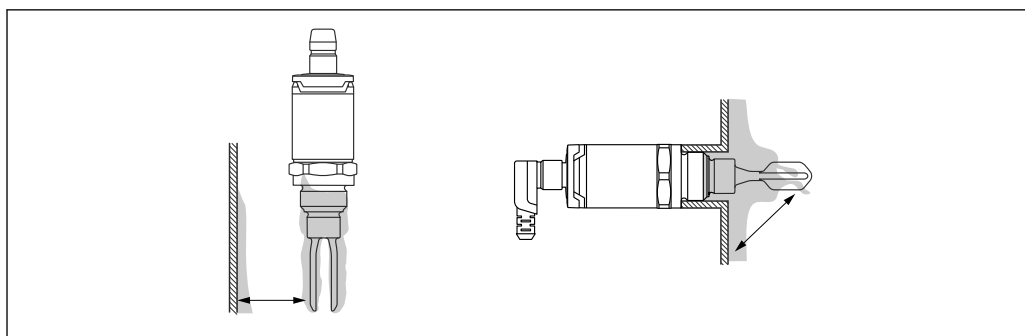


A0021034

10 Положение вилки в случае горизонтального монтажа в резервуаре

Расстояние от стенки

Убедитесь в том, что между ожидаемыми налипаниями на стенке резервуара и вилкой имеется достаточное расстояние. Рекомендуемое расстояние от стенки ≥ 10 мм (0,39 дюйм).



A0022272

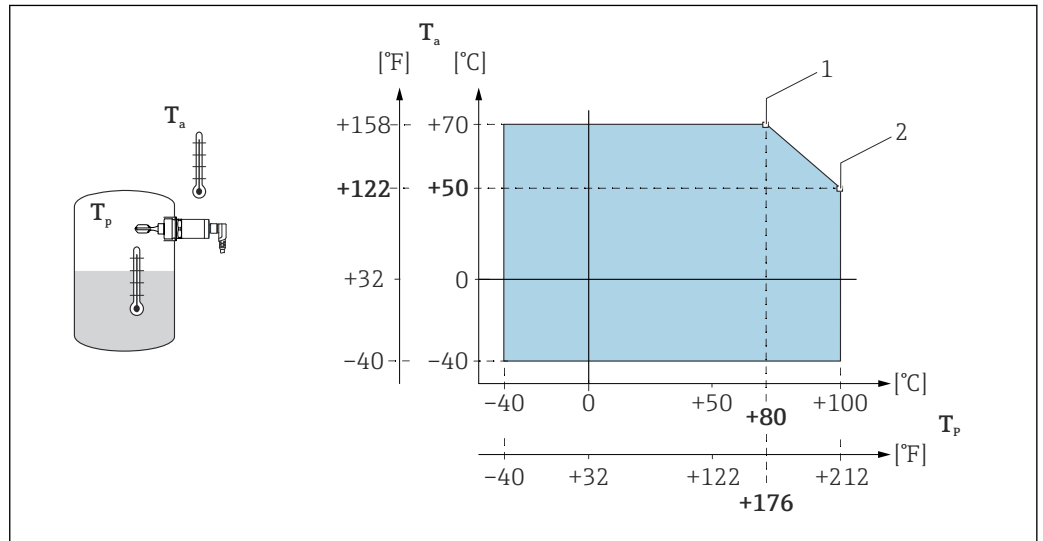
Длина соединительного кабеля

- До 1000 м (3 281 фут)
- Не более 25 Ом на провод, общая емкость < 100 нФ

Окружающая среда

Диапазон температуры окружающей среды

-40 до +70 °C (-40 до +158 °F)



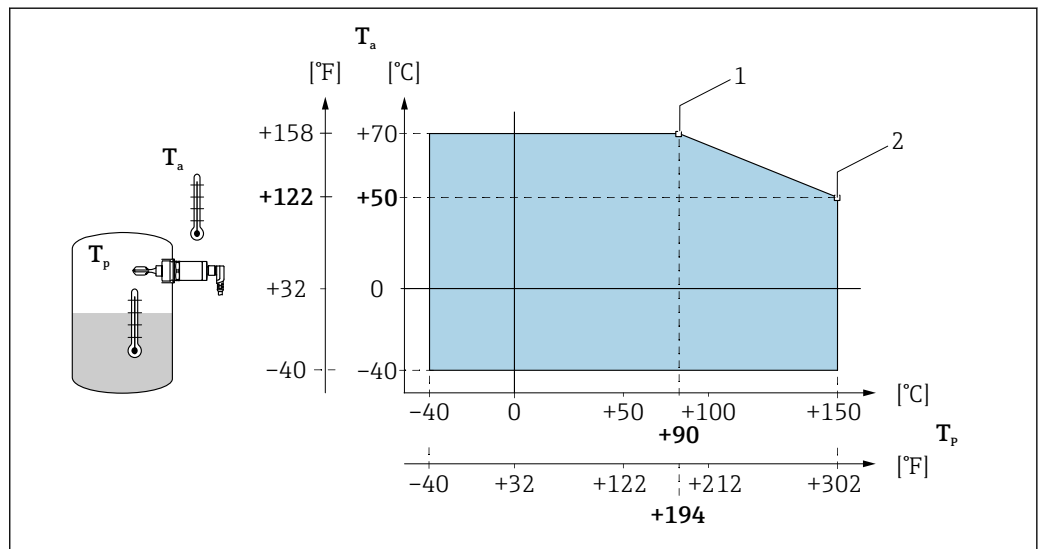
11 График ухудшения рабочих характеристик: 100 °C (212 °F)

1 $I_{\text{макс.}}$: 200 мА (DC-PNP), 250 мА (пост./перем. ток)

2 $I_{\text{макс.}}$: 150 мА (DC-PNP), 150 мА (пост./перем. ток)

T_a Диапазон температуры окружающей среды

T_r Рабочая температура



12 График ухудшения рабочих характеристик: 150 °C (302 °F)

1 $I_{\text{макс.}}$: 200 мА (DC-PNP), 250 мА (пост./перем. ток)

2 $I_{\text{макс.}}$: 150 мА (DC-PNP), 150 мА (пост./перем. ток)

T_a Диапазон температуры окружающей среды

T_r Рабочая температура

Температура хранения

-40 до +85 °C (-40 до +185 °F)

Климатический класс

DIN EN 60068-2-38/IEC 68-2-38: тест Z/AD

Высота над уровнем моря

До 2 000 м (6 600 фут)

Степень защиты	<ul style="list-style-type: none"> ■ IP65/67 NEMA защитная оболочка типа 4X (разъем M12) ■ IP66/68/69 NEMA, защитная оболочка типа 4X/6P (разъем M12 для металлической крышки корпуса) ■ IP65 NEMA защитная оболочка типа 4X (клапанный разъем) ■ IP66/68 NEMA защитная оболочка типа 4X/6P (кабель)
Ударопрочность	<p>$a = 300 \text{ m/s}^2 = 30 \text{ г}$, 3 оси x 2 направления x 3 толчка x 18 мс, в соответствии с тестом Ea, prEN 60068-2-27:2007</p>
Вибростойкость	<p>$a(\text{RMS}) = 50 \text{ m/s}^2$, ASD = 1,25 (m/s²)²/Hz, f = 5 до 2 000 Гц, t = 3 x 2 ч, в соответствии с тестом: Fh, EN 60068-2-64:2008</p>
Очистка	Устойчив к распространенным чистящим средствам (снаружи). Прибор прошел тест Ecolab.
Электромагнитная совместимость	Электромагнитная совместимость отвечает всем соответствующим требованиям серий EN 61326 и рекомендаций EMC (NE21) NAMUR. Подробная информация приведена в Декларации соответствия. Декларация соответствия требованиям ЕС размещена в разделе документации на веб-сайте компании Endress+Hauser: www.endress.com www.endress.com → «Документация».
Защита от обратной полярности	<p>2-проводное подключение пост./перем. тока</p> <ul style="list-style-type: none"> ■ Режим перем. тока: прибор имеет защиту от обратной полярности. ■ Режим пост. тока: в случае обратной полярности всегда устанавливается режим максимальной безопасности. Проверьте электромонтаж и выполните функциональную проверку перед вводом в эксплуатацию. Прибор не повреждается в случае обратной полярности. <p>3-проводное подключение DC-PNP</p> <p>Встроенная. При обратной полярности прибор автоматически деактивируется.</p>
Защита от короткого замыкания	<p>2-проводное подключение пост./перем. тока</p> <p>Во время переключения датчик проверяет, есть ли нагрузка, например реле или контактор (проверка нагрузки). В случае ошибки датчик не повреждается. Интеллектуальный мониторинг: нормальная работа возобновляется после устранения ошибки.</p> <p>3-проводное подключение DC-PNP</p> <p>Защита от перегрузки / защита от короткого замыкания при $I > 200 \text{ mA}$; датчик не поврежден. Интеллектуальный мониторинг: тестирование на перегрузку с интервалами приблизительно 1,5 с; после устранения перегрузки/короткого замыкания восстанавливается нормальный режим работы.</p>

Технологический процесс



Учитывайте ограничения по давлению и температуре в зависимости от выбранного технологического соединения: → 24.

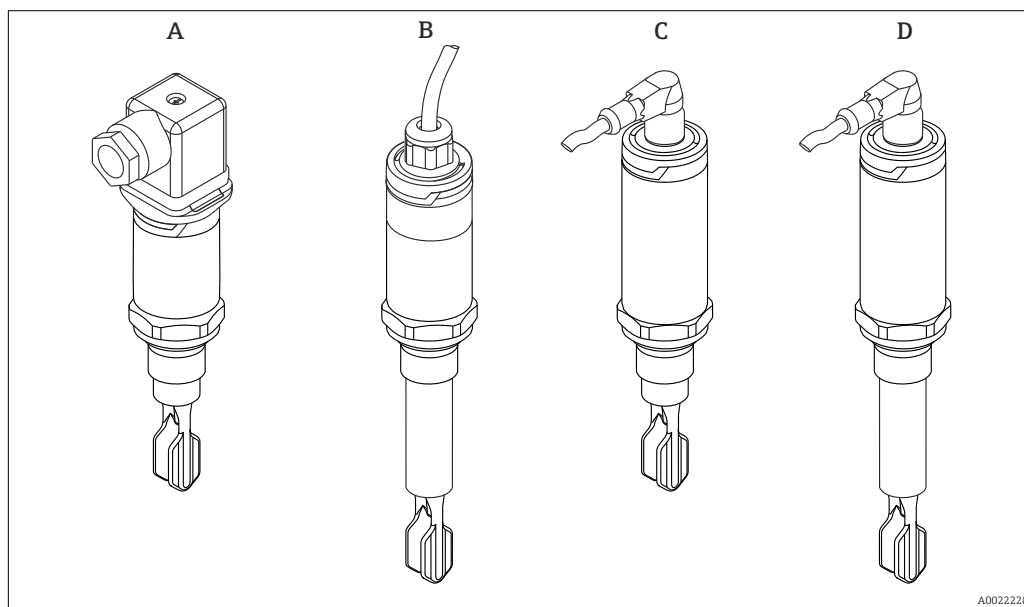
Диапазон рабочей температуры	-40 до +100 °C (-40 до +212 °F) -40 до +150 °C (-40 до +302 °F)
Диапазон рабочего давления	Макс. -1 до +40 бар (-14,5 до +580 фунт/кв. дюйм)
Плотность	> 0,7г/см ³ (опционально: > 0,5г/см ³)
Агрегатное состояние	Жидкость
Вязкость	1 до 10 000 мПа·с, динамическая вязкость
Содержание твердых частиц	∅ < 5 мм (0,2 дюйм)
Допустимая боковая нагрузка	Допустимая боковая нагрузка на вибрационную вилку: не более 200 Н

Механическая конструкция

Конструкция

Имеются различные варианты данного типа датчика предельного уровня для жидкостей, которые могут быть укомплектованы в соответствии с техническими требованиями пользователя.

Варианты исполнения можно выбрать в структуре заказа изделия в конфигураторе выбранного продукта. См. раздел «Информация о заказе». Примеры приведены на следующем рисунке.



Варианты исполнения	Примеры			
	A	B	C	D
Электрическое подключение	Клапанный разъем	Кабель (не-съемный)	Разъем M12 для крышки корпуса IP66/68/69	Разъем M12 для крышки корпуса IP65/67
Корпус (конструкция датчика) для рабочей температуры до:	100 °C (212 °F) или 150 °C (302 °F)	100 °C (212 °F) или 150 °C (302 °F)	100 °C (212 °F) или 150 °C (302 °F)	100 °C (212 °F) или 150 °C (302 °F)
Тип датчика	Компактное исполнение	Исполнение с короткой трубкой	Компактное исполнение	Исполнение с короткой трубкой

i Более подробные сведения о присоединениях к процессу см. в разделе «Механическая конструкция» -> «Тип датчика».

i Сведения об исполнении с короткой трубкой см. в разделе «Монтаж» -> «Инструкции по монтажу».

Разъем

Размеры

Размеры, мм (дюймы)

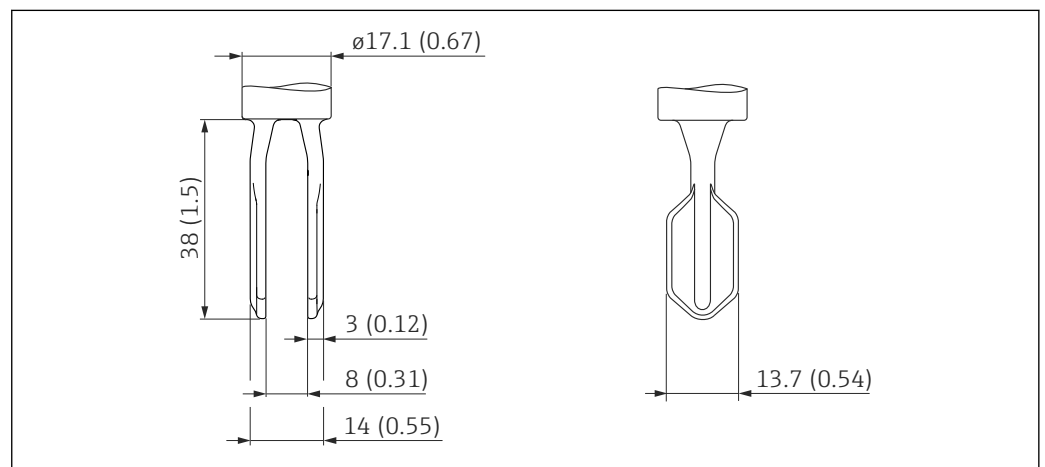
На следующем рисунке изображены разъемы с соответствующими крышками на корпусе датчика предельного уровня.

Электрическое подключение в крышке корпуса		Обозначение
<p>A</p> <p>A0021859</p>	<p>B</p> <p>A0044300</p>	<p>A: Клапанный разъем M16, NPT 1/2" для крышки корпуса: пластмасса PPSU (IP65)</p> <p>B: Клапанный разъем QUICKON для крышки корпуса: пластмасса PPSU (IP65)</p>
<p>A</p> <p>A0021858</p>	<p>B</p> <p>A0021857</p>	<p>A: Разъем M12 для крышки корпуса: 316L (IP66/68/69)</p> <p>B: Разъем M12 для крышки корпуса: пластмасса PPSU (IP65/67)</p>
<p>A0021692</p>		<p>Несъемный кабель с крышкой корпуса: пластмасса PPSU (IP66/68)</p>

Вибрационная вилка

Размеры

Размеры, мм (дюймы)



Тип датчика

Размеры

Размеры, мм (дюймы)

Общие размеры прибора могут варьироваться в зависимости от выбранного разъема.

Сведения приведены в следующих таблицах

- Значение символов:

* Размер для рабочей температуры до 100 °C (212 °F)

** Размер для рабочей температуры до 150 °C (302 °F)

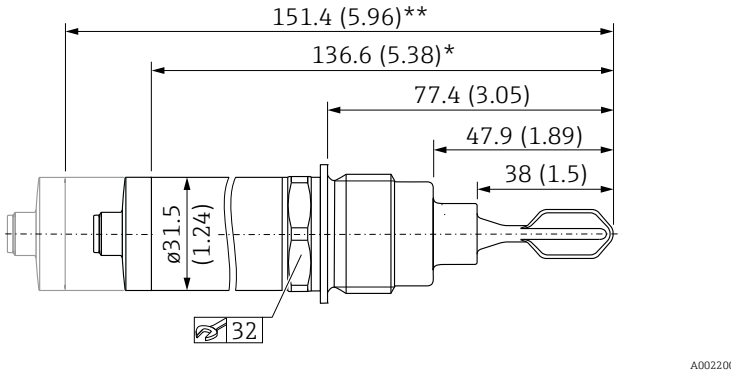
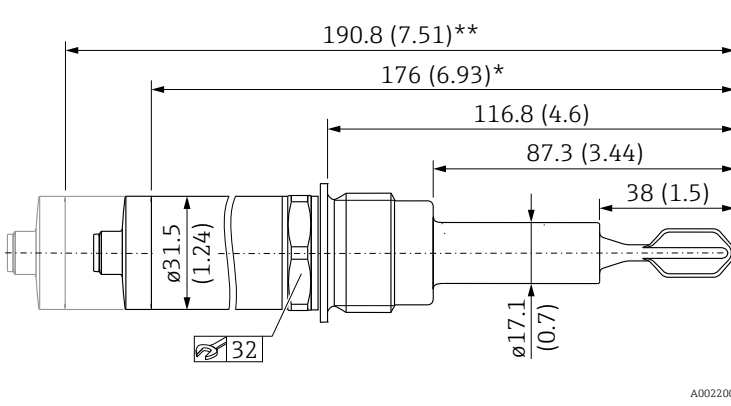
- Если размеры для нескольких исполнений одинаковы, то приводится один пример для компактного исполнения и один – для исполнения с короткой трубкой.
- Исполнения, указанные во втором столбце, относятся к присоединениям к процессу, согласно спецификации.

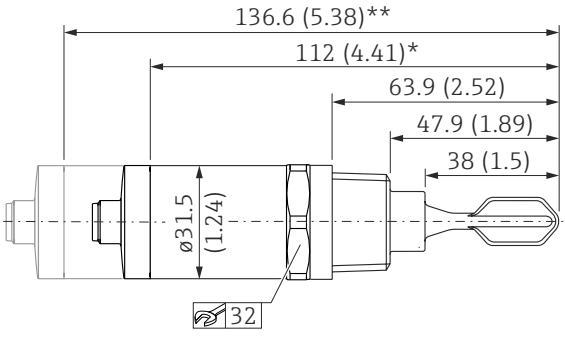
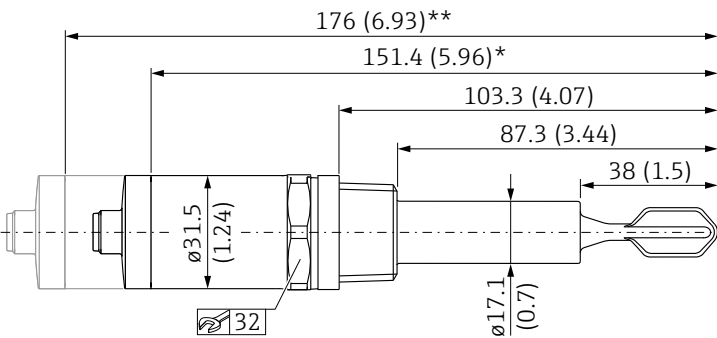


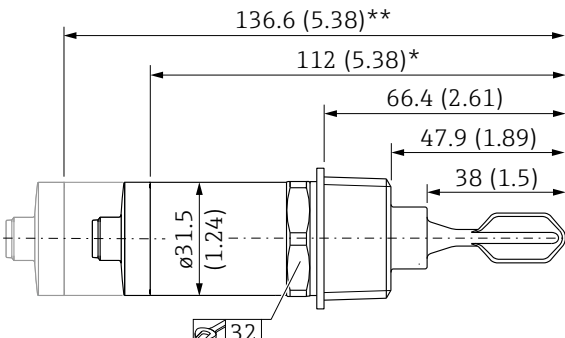
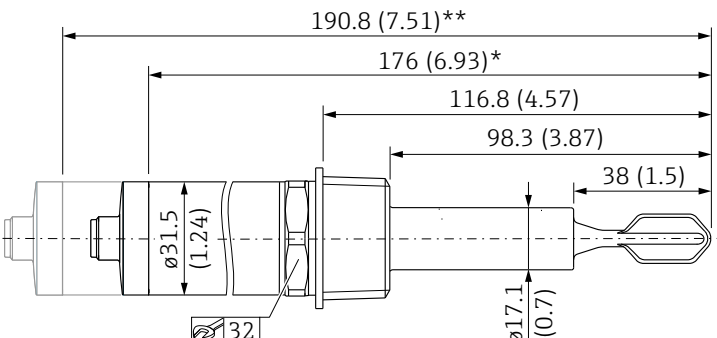
Подробные сведения об уплотнениях, сертифицированных по правилам 3-A и EHEDG, о сварных переходниках и технологических переходниках см. в документе «Сварные переходники, технологические переходники и фланцы», TIO0426F → 39.

Можно получить в разделе «Документация» на веб-сайте Endress+Hauser (www.endress.com/downloads).

Размеры	Исполнение	Описание
<p>136.6 (5.38)**</p> <p>112 (4.41)*</p> <p>63.9 (2.52)</p> <p>38 (1.5)</p> <p>31.5 (1.24)</p> <p>16 (0.63)</p> <p>32</p> <p>A0021787</p>	WBJ	<p>Резьба ISO 228 G ½"</p> <ul style="list-style-type: none"> ■ Материал: сталь 316L ■ Комплект поставки: плоское уплотнение (FA) ■ Давление и температура (максимальные) +40 бар (+580 фунт/кв. дюйм) при температуре +150 °C (+302 °F)
<p>13 Компактное исполнение, например G ½"</p> <p>176 (6.93)**</p> <p>151.4 (5.96)*</p> <p>103.3 (4.07)</p> <p>38 (1.5)</p> <p>31.5 (1.24)</p> <p>16 (0.63)</p> <p>17.1 (0.7)</p> <p>32</p> <p>A0021883</p> <p>14 Исполнение с короткой трубкой, например G ½"</p>	W5J	<p>Резьба ISO 228 G ¾" для монтажа заподлицо в сварной переходник</p> <ul style="list-style-type: none"> ■ Материал: сталь 316L ■ Комплект поставки: плоское уплотнение (FA) <p>Аксессуар: сварной переходник</p> <ul style="list-style-type: none"> ■ Комплект поставки: уплотнение (VMQ) ■ Давление и температура (максимальные) +25 бар (+362 фунт/кв. дюйм) при температуре +150 °C (+302 °F) +40 бар (+580 фунт/кв. дюйм) при температуре +100 °C (+212 °F) ■ Сертификат EHEDG (Ra 1,5 мкм (59 микродюйм), 0,76 мкм (30 микродюйм)) 3-A (Ra 0,76 мкм (30 микродюйм))

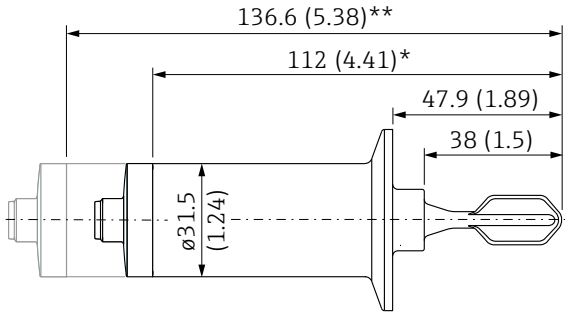
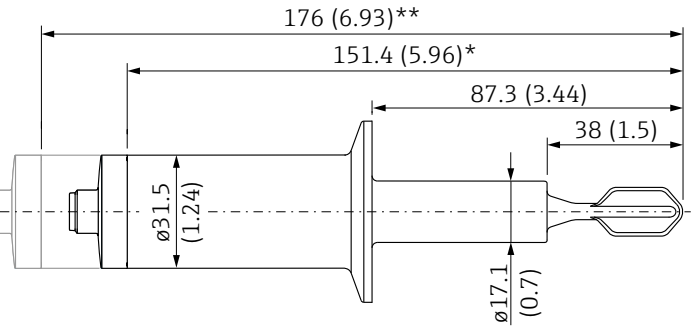
Размеры	Исполнение	Описание
 <p>15 Компактное исполнение</p> <p>A0022008</p>  <p>16 Исполнение с короткой трубкой</p> <p>A0022007</p>	<p>WSJ</p>	<p>Резьба ISO 228 G 1" для монтажа заподлицо в сварной переходник</p> <ul style="list-style-type: none"> Материал: сталь 316L Комплект поставки: плоское уплотнение (FA) <p>Аксессуар: сварной переходник</p> <ul style="list-style-type: none"> Комплект поставки: уплотнение (VMQ) Давление и температура (максимальные) <ul style="list-style-type: none"> +25 бар (+362 фунт/кв. дюйм) при температуре +150 °C (+302 °F) +40 бар (+580 фунт/кв. дюйм) при температуре +100 °C (+212 °F) Сертификат <ul style="list-style-type: none"> EHEDG (Ra 1,5 мкм (59 микродюйм), 0,76 мкм (30 микродюйм)) 3-A (Ra 0,76 мкм (30 микродюйм))

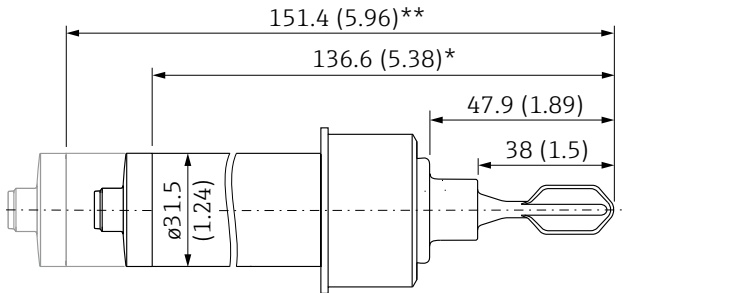
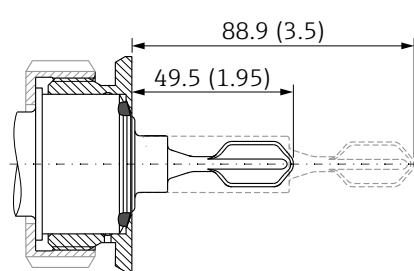
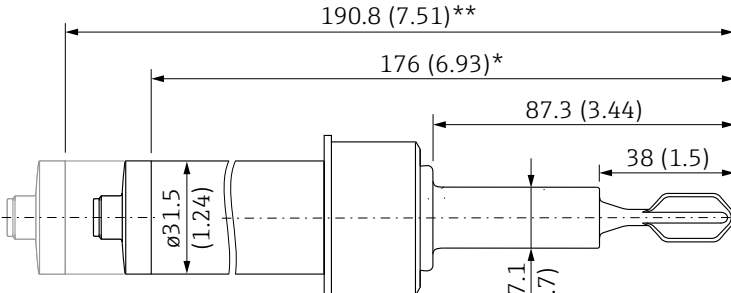
Размеры	Исполнение	Описание
 <p data-bbox="758 616 813 638">A0021788</p> <p data-bbox="71 638 638 683">17 Компактное исполнение, например MNPT 3/4"</p>  <p data-bbox="758 1030 813 1052">A0021895</p> <p data-bbox="71 1052 638 1086">18 Исполнение с короткой трубкой, например MNPT 3/4"</p>	<p data-bbox="821 280 869 302">VAJ</p> <p data-bbox="821 324 869 347">VBJ</p>	<p data-bbox="928 280 1157 302">Резьба ASME MNPT 1/2"</p> <p data-bbox="928 324 1157 347">Резьба ASME MNPT 3/4"</p> <ul data-bbox="928 369 1412 470" style="list-style-type: none"> ■ Материал: сталь 316L ■ Давление и температура (максимальные) +40 бар (+580 фунт/кв. дюйм) при температуре +150 °C (+302 °F) <p data-bbox="928 481 1428 537">Размеры относятся к вариантам с резьбой MNPT 1/2" и R 3/4".</p>

Размеры	Исполнение	Описание
 <p data-bbox="758 1579 813 1601">A0022330</p> <p data-bbox="71 1601 638 1635">19 Компактное исполнение</p>  <p data-bbox="758 2004 813 2027">A0022331</p> <p data-bbox="71 2027 638 2060">20 Исполнение с короткой трубкой</p>	<p data-bbox="821 1227 869 1249">VCJ</p>	<p data-bbox="928 1227 1157 1249">Резьба ASME MNPT 1"</p> <ul data-bbox="928 1265 1412 1366" style="list-style-type: none"> ■ Материал: сталь 316L ■ Давление и температура (максимальные) +40 бар (+580 фунт/кв. дюйм) при температуре +150 °C (+302 °F)

Размеры	Исполнение	Описание
<p>21 Компактное исполнение</p> <p>22 Исполнение с короткой трубкой</p>	<p>X2J</p>	<p>Резьба M24 x 1,5 для монтажа заподлицо в переходник</p> <ul style="list-style-type: none"> Материал: сталь 316L Комплект поставки: уплотнительное кольцо (EPDM) <p>Аксессуар: технологический переходник</p> <ul style="list-style-type: none"> Комплект поставки: уплотнительное кольцо (EPDM) Температура (максимальная): 130 °C (266 °F), сведения о допустимом давлении см. в разделе «Аксессуары» → 35 <p>Аксессуар: сварной переходник</p> <ul style="list-style-type: none"> Комплект поставки: уплотнительное кольцо (EPDM) Давление и температура (максимальные) +25 бар (+362 фунт/кв. дюйм) при температуре +150 °C (+302 °F) Сертификат EHEDG (Ra 1,5 мкм (59 микродюйм), 0,76 мкм (30 микродюйм)) 3-A (Ra 0,76 мкм (30 микродюйм))

Размеры	Исполнение	Описание
<p>23 Компактное исполнение, например DN25 PN40</p> <p>24 Исполнение с короткой трубкой, например DN25 PN40</p>	<p>1GJ</p> <p>1HJ</p> <p>1JJ</p>	<p>DIN 11851 DN25 PN40 (молочный трубопровод)</p> <p>DIN 11851 DN32 PN40 (молочный трубопровод)</p> <p>DIN 11851 DN40 PN40 (молочный трубопровод)</p> <ul style="list-style-type: none"> Материал: сталь 316L Комплект поставки: без шлицевой гайки, без уплотнения Давление и температура (максимальные) +25 бар (+362 фунт/кв. дюйм) при температуре +150 °C (+302 °F) +40 бар (+580 фунт/кв. дюйм) при температуре +100 °C (+212 °F) Сертификат EHEDG (Ra 1,5 мкм (59 микродюйм), 0,76 мкм (30 микродюйм)) 3-A (Ra 0,76 мкм (30 микродюйм)) <p>i Обратите внимание на нормативы температуры и давление для уплотнителей и зажимов, используемые на площадках заказчика.</p> <p>i Шлицевую гайку можно заказать как отдельный аксессуар → 37</p> <p>Размеры относятся к вариантам DN25, DN32, DN40.</p>

Размеры	Исполнение	Описание
 <p> 25 <i>Компактное исполнение, например с соединением Tri-Clamp DN25-38</i> </p>  <p> 26 <i>Исполнение с короткой трубкой, например с соединением Tri-Clamp DN25-38</i> </p>	<p>3CJ</p> <p>3EJ</p>	<p>Tri-Clamp ISO 2852 DN25-38 (1-1½ дюйма) DIN 32676 DN25-40</p> <p>Tri-Clamp ISO 2852, DN40-51 (2 дюйма) DIN 32676 DN50</p> <ul style="list-style-type: none"> ■ Материал: сталь 316L ■ Уплотнительное кольцо и зажим не входят в комплект поставки и могут быть приобретены у специализированного продавца. ■ Давление и температура (максимальные) +25 бар (+362 фунт/кв. дюйм) при температуре +150 °C (+302 °F) ■ Сертификат <ul style="list-style-type: none"> ■ EHEDG (Ra 1,5 мкм (59 микродюйм), 0,76 мкм (30 микродюйм)) ■ 3-A (Ra 0,76 мкм (30 микродюйм)) <p>i Обратите внимание на нормативы температуры и давление для уплотнителей и зажимов, используемые на площадках заказчика.</p> <p>Размеры относятся к вариантам Tri-Clamp DN25-38, DN40-51.</p>

Размеры	Исполнение	Описание
 <p>27 Компактное исполнение</p> <p>A0021891</p>	52J	<p>В случае монтажа заподлицо в сварном переходнике RD52 положение вибрационной вилки можно корректировать</p> <ul style="list-style-type: none"> Материал: сталь 316L Комплект поставки: без шлицевой гайки, без уплотнения <p>Аксессуар: сварной переходник</p> <ul style="list-style-type: none"> Комплект поставки: уплотнение (VMQ) Давление и температура (максимальные) <ul style="list-style-type: none"> +25 бар (+362 фунт/кв. дюйм) при температуре +150 °C (+302 °F) +40 бар (+580 фунт/кв. дюйм) при температуре +100 °C (+212 °F) <p>Сертификат</p> <ul style="list-style-type: none"> EHEDG (Ra 1,5 мкм (59 микродюйм), 0,76 мкм (30 микродюйм)) 3-A (Ra 0,76 мкм (30 микродюйм)) <p>i Шлицевую гайку (DIN 11851 F25) можно заказать как отдельный аксессуар → 37</p> <p>i Монтаж с помощью сварного переходника: размеры могут незначительно отличаться в зависимости от момента затяжки, поскольку сварной переходник упирается в уплотнение.</p>  <p>A0030555</p>
 <p>28 Исполнение с короткой трубкой</p> <p>A0021892</p>		

- i** Обратите внимание на нормативы температуры и давление для уплотнителей и зажимов, используемые на площадке заказчика.
- i** Компания Endress+Hauser поставляет резьбовые присоединения к процессу DIN/EN, изготовленные из нержавеющей стали AISI 316L (номер материала DIN/EN 1.4404 или 1.4435). С точки зрения свойств температурной стабильности материалы 1.4404 и 1.4435 относятся к группе 13Е0 в стандарте EN 1092-1, табл. 18. Химический состав этих двух материалов может быть одинаковым.

Масса

Тип датчика	Масса
Компактное исполнение с технологическим переходником G ½" и клапанным разъемом для рабочей температуры до 100 °C (212 °F)	Примерно 140 г (4,938 унция)
Исполнение с короткой трубкой, с технологическим переходником G ½" и клапанным разъемом для рабочей температуры до 150 °C (302 °F)	Примерно 169 г (5,961 унция)

Материалы

Спецификации материалов в соответствии с AISI и DIN EN.

Материалы, контактирующие с технологической средой

Компонент	Материал
Вибрационная вилка	316L
Технологический переходник	316L (1.4404/1.4435)
Короткая трубка	316L (1.4404/1.4435)
Уплотнение для сварного переходника с резьбой G ¾" и G 1"	VMQ
Уплотнение для технологического переходника с резьбой M24	EPDM
Плоское уплотнение	FA (композитный материал на основе арамидных волокон в сочетании с NBR)

Материалы, не контактирующие с технологической средой

Компонент	Материал
Крышка корпуса с разъемом M12 (IP66/68/69)	316L
Крышка корпуса с разъемом M12 (IP65/67)	PPSU
Крышка корпуса с клапанным разъемом (IP65)	
Крышка корпуса с кабелем (IP66/68)	
Кабельное уплотнение	PVDF
Кольцо	PBT/PC
Корпус	316L (1.4404/1.4435)
Заводская табличка	Лазерная гравировка на корпусе

Шероховатость поверхности

Металлические поверхности, контактирующие с технологической средой

Ra ≤1,5 мкм (59 микродюйм), EHEDG

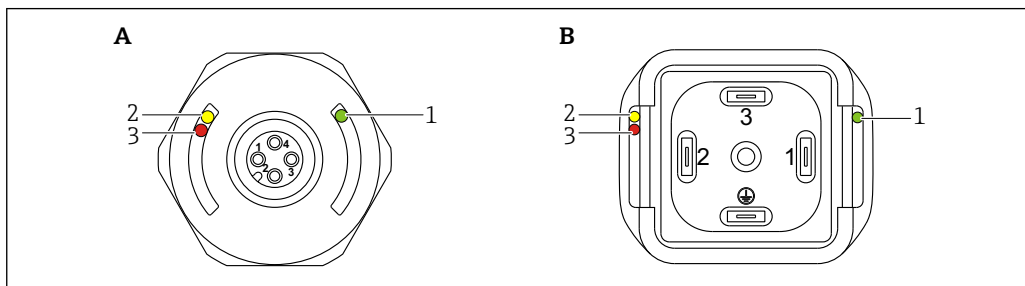
Ra ≤0,76 мкм (30 микродюйм), EHEDG, 3-A



В области сварного шва шероховатость поверхности не регламентируется.

Управление

Светодиодный индикатор

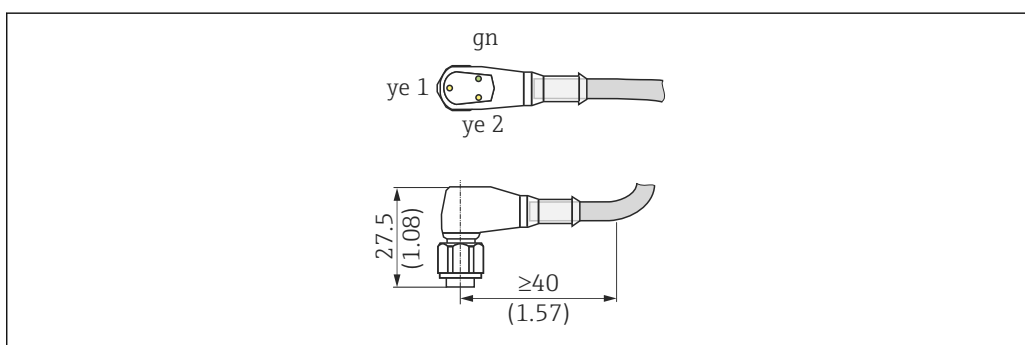


A0016856

- A Разъем M12, (кабель без графического представления)
 B Клапанный разъем
 1 Зеленый светодиод (gn)
 2 Желтый светодиод (ye)
 3 Красный светодиод

Функция	Описание
Зеленый светодиод (gn) Горит	Прибор работает
Желтый светодиод (ye) Горит	Разъем M12 Указывает состояние датчика: вибрационная вилка покрыта жидкостью Клапанный разъем/кабель Указывает состояние переключения. <ul style="list-style-type: none"> ▪ Рабочий режим MAX (защита от перелива): датчик не погружен ▪ Рабочий режим MIN (защита от работы всухую): датчик погружен
Красный светодиод (rd) Мигает	Предупреждение/требуется обслуживание: неисправность можно устранить (например, неправильное подключение проводки). Защитная функция, если тестовый магнит удерживается у датчика дольше 30 с.
Красный светодиод (rd) Горит	Неисправность/отказ прибора: ошибка не может быть устранена (например, неисправность электроники)

i На металлической крышке корпуса (IP69) не предусмотрено внешней системы сигнализации с помощью светодиодов.



A0020871

Описание разъема M12 со светодиодными индикаторами (опционально)

- Зеленый светодиод: горит при наличии электропитания
- Желтый светодиод № 1: горит, если датчик погружен
- Желтый светодиод № 2: горит, если датчик **не** погружен

i В качестве аксессуара можно заказать соединительный кабель с разъемом M12 и светодиодными индикаторами. См. раздел «Аксессуары».

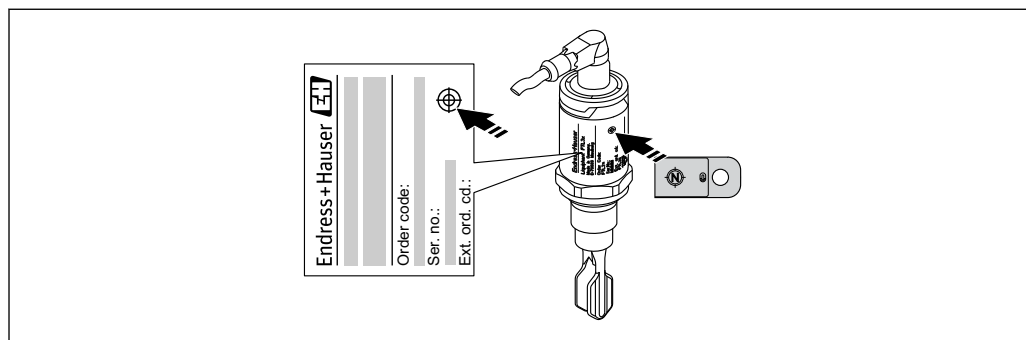
Функциональный тест с тестовым магнитом

Выполняйте функциональный тест во время работы прибора.

- ▶ Удерживайте тестовый магнит не менее 2 с у отметки на корпусе.
 - ↳ Текущее состояние переключения изменится на противоположное, и желтый светодиод перейдет в другое состояние. После удаления магнита применяется состояние переключения, действующее в данный момент.

Если тестовый магнит удерживается у отметки дольше 30 с, красный светодиод начнет мигать: прибор автоматически возвратится в текущее состояние переключения.


i Тестовый магнит не входит в комплект поставки. Его можно заказать дополнительно, в качестве аксессуара. См. раздел «Аксессуары» -> «Дополнительные аксессуары».



A0020960

29 Место для тестового магнита на корпусе

Сертификаты и свидетельства

 В разделе «Документация» на веб-сайте компании Endress+Hauser (www.endress.com →, «Документация») размещены документы следующих типов.

Маркировка CE	Измерительная система полностью удовлетворяет требованиям соответствующих директив ЕС. Эти директивы и действующие стандарты перечислены в декларации соответствия требованиям ЕС. Endress+Hauser подтверждает успешное испытание прибора нанесением маркировки CE.
Соответствие EAC	Измерительная система соответствует юридическим требованиям применимых директив EAC. Эти директивы и действующие стандарты перечислены в заявлении о соответствии EAC. Endress+Hauser подтверждает успешное испытание прибора нанесением маркировки EAC.
Маркировка RCM-Tick	Предлагаемый продукт или измерительная система соответствует требованиям Управления по связи и средствам массовой информации Австралии (АСМА) к целостности сетей, оперативной совместимости, точностным характеристикам, а также требованиям норм охраны труда. В данном случае обеспечивается соответствие требованиям в отношении электромагнитной совместимости. На паспортные таблички соответствующих приборов наносится маркировка RCM-Tick.



A0029561

Сертификат CSA C/US, общее назначение

Сертификаты гигиенического соответствия

Прибор Liquiphant FTL33 разработан для использования в гигиенических процессах. Материалы, соприкасающиеся с технологической средой, соответствуют требованиям FDA, а также санитарному стандарту 3-A № 74-06. Компания Endress+Hauser подтверждает это нанесением символа 3-A на прибор.

В комплекте с прибором можно заказать копии следующих сертификатов (опционально):

3-A



A00119569

EHEDG



A0022286

- Если требуется очистка на месте (CIP), можно использовать предлагаемые приварные адаптеры, соответствующие требованиям 3-A. В случае горизонтальной установки убедитесь, что отверстие для утечек направлено вниз. Это позволит обнаруживать утечки максимально быстро.
- Во избежание риска загрязнения монтируйте прибор в соответствии с принципами проектирования EHEDG. Документ 37 («Гигиеническое проектирование и применение датчиков») и документ 16 («Гигиеничные трубные соединения»).
- Для гарантии соблюдения гигиенических требований к конструкции прибора необходимо использовать соответствующие соединения и уплотнения согласно спецификациям 3A и EHEDG.
- Подробные сведения об уплотнениях, сертифицированных по правилам 3-A и EHEDG, о сварных переходниках и технологических переходниках см. в документе «Сварные переходники, технологические переходники и фланцы», TI00426F.
- Соединения без зазоров можно очистить от всех остатков, используя процедуры стерилизации на месте (SIP) и очистки на месте (CIP) – типичные методы очистки для данной отрасли. В отношении процедур CIP и SIP необходимо учитывать спецификации давления и температуры для датчиков и присоединений к процессу.

Гигиенический сертификат Подробные сведения об уплотнениях, сертифицированных по правилам 3-A и EHEDG, о сварных переходниках и технологических переходниках см. в документе «Сварные переходники, технологические переходники и фланцы», T100426F.

Варианты исполнения можно выбирать через структуру заказа изделия в конфигураторе выбранного продукта. См. .

Технологические соединения	Свидетельства		
	Исполнение	EHEDG	3-A
Резьба ISO 228 G ½", 316L	WBJ	-	-
Резьба ISO 228 G 1", 316L, сварной переходник (монтажный аксессуар) Резьба ISO 228 G ¾", 316L, сварной переходник (монтажный аксессуар)	WSJ W5J	✓	✓
Резьба M24, 316L, переходник, аксессуар для монтажа	X2J	✓	✓
Резьба ASME MNPT ½", 316L Резьба ASME MNPT ¾", 316L Резьба ASME MNPT 1", 316L	VAJ VBJ VCJ	-	-
DIN 11851 DN25 PN40 без корончатой гайки, 316L DIN 11851 DN32 PN40 без корончатой гайки, 316L DIN 11851 DN40 PN40 без корончатой гайки, 316L	1GJ 1HJ 1JJ	✓	✓
Tri-Clamp ISO 2852 DN25-38 (1 - 1½"), 316L, DIN 32676 DN25-40 Tri-Clamp ISO 2852 DN40-51 (2"), 316L, DIN 32676 DN50	3CJ 3EJ	✓	✓
Монтаж заподлицо, 316L, без корончатой гайки, сварной переходник (монтажный аксессуар)	5ZJ	✓	✓

Защита от перелива



Прежде чем устанавливать прибор, обратите внимание на документы сертификации WHG. Эти документы можно получить на веб-сайте Endress+Hauser: www.endress.com → «Документация».

WHG

- Система обнаружения перелива: Z-65.11-531
- Система обнаружения утечек: Z-65.40-532

Сертификат CRN

Исполнения с сертификатом CRN (Канадский регистрационный номер) перечислены в соответствующей регистрационной документации. Приборы с сертификатом CRN отмечены регистрационным номером OF16950.5C на заводской табличке. Более подробные сведения о максимальных значениях давления см. в разделе «Документация» на веб-сайте компании Endress+Hauser.

Акты осмотра

В комплекте с прибором можно заказать следующие документы (по желанию):

- сертификат приемочных испытаний согласно стандарту EN 10204-3.1 (только для исполнений с шероховатостью поверхности ≤ RA 0,76 мкм (30 микродюйм));
- отчет о проверке шероховатости поверхности согласно стандарту ISO 4287/Ra (только для вариантов исполнения с шероховатостью поверхности ≤ RA 0,76 мкм (30 микродюйм));
- акт выходного контроля;

декларация изготовителя.

Можно заказать следующие декларации изготовителя (по желанию):

- декларация соответствия требованиям FDA;
- документы, подтверждающие отсутствие TSE и материалов животного происхождения;
- соответствие требованиям ROHS согласно регламенту компании Endress+Hauser;
- регламент ЕС 2023/ 2006 (GMP);
- регламент ЕС № 1935/2004 в отношении материалов, контактирующих с продуктами питания.

Директива для оборудования, работающего под давлением

Прибор не подпадает под действие директивы для оборудования, работающего под давлением (97/23/ЕС), так как не имеет корпуса, находящегося под давлением, согласно статье 1 раздела 2.1.4 директивы.

Другие стандарты и директивы

Применимые европейские рекомендации и стандарты приведены в актуальных декларациях соответствия требованиям ЕС.

Регламент (ЕU) № 10/2011: прибор не подпадает под действие правил, касающихся пластмассовых материалов и изделий, предназначенных для контакта с пищевыми продуктами, поскольку смачиваемые материалы изготовлены только из нержавеющей стали. Поставляемые силиконовые уплотнения соответствуют рекомендации XV BfR (изделия на основе силиконов), а поставляемые уплотнения EPDM соответствуют рекомендации XXI BfR (изделия на основе натурального и синтетического каучука) Федерального института оценки риска Германии (BfR).

Информация о заказе

Информация о заказе

Подробную информацию о заказе можно получить в региональном торговом представительстве www.addresses.endress.com или в конфигураторе выбранного продукта на сайте www.endress.com.

**Конфигуратор – инструмент для индивидуальной конфигурации продукта**

- Самые последние опции продукта
- В зависимости от прибора: прямой ввод специфической для измерительной точки информации, например, рабочего диапазона или языка настройки
- Автоматическая проверка совместимости опций
- Автоматическое формирование кода заказа и его расшифровка в формате PDF или Excel

Услуги (опционально)

Следующие услуги можно дополнительно выбрать через структуру заказа изделия в конфигураторе выбранного продукта:

- Очистка от масла и смазки
- Настройка плотности > 0,5 g/cm³
- Настройка задержки переключения

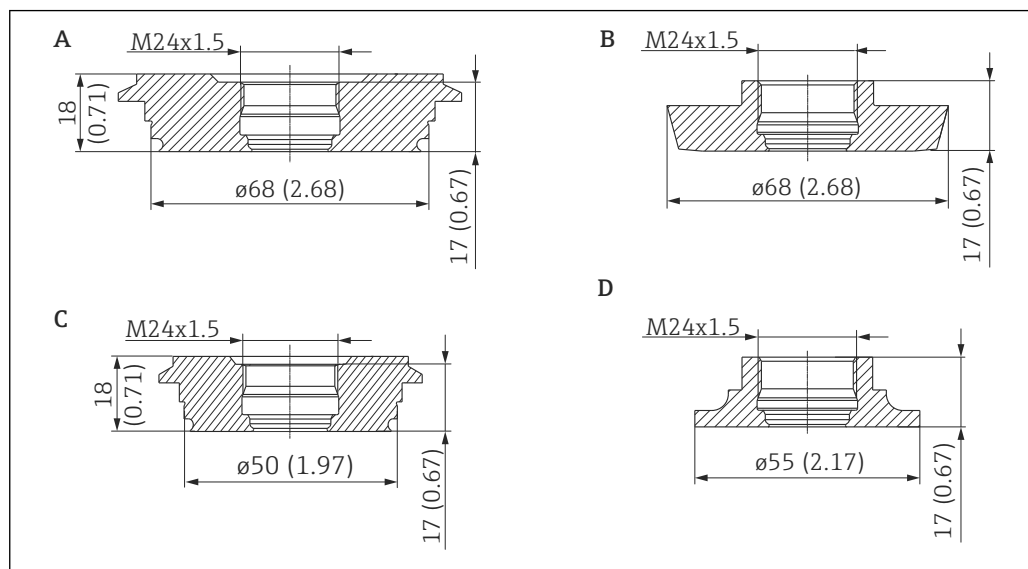
Аксессуары



Опционально возможна комплектация переходниками с протоколом проверки по форме 3.1 EN10204.

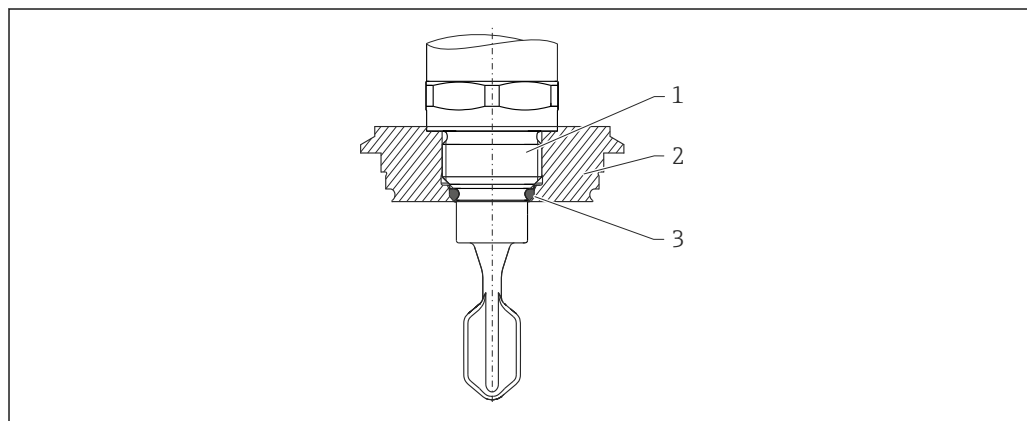
Технологический переходник M24

Для присоединения к процессу с резьбой M24 предусмотрены следующие технологические переходники. Обращайте внимание на спецификации материалов → 30



A0016863

Позиция	Соединение, для которого предназначен технологический переходник M24	Номинальное давление PN	Код заказа	Код заказа с протоколом проверки по форме 3.1
A	Varivent N	40	52023997	52024004
B	DIN11851 DN50 со шлицевой гайкой	25	52023998	52024005
C	Varivent F	40	52023996	52024003
D	SMS 1½"	25	52026997	52026999



A0022261

- 1 Прибор с технологическим переходником M24
- 2 Гигиеническое соединение (на примере соединения Varivent)
- 3 Уплотнительное кольцо

Приварной переходник

При монтаже прибора в резервуарах или трубопроводах можно использовать различные приварные переходники из доступного ассортимента.

Изображение (пример)	Описание
<p>1 Отверстие для обнаружения утечек</p>	G ¾" ø29 для монтажа на трубопроводе ø50 для монтажа на резервуаре Материалы, внесенные в реестр FDA согласно правилам 21 CFR, части 175-178
	G 1" ø53 для монтажа на трубопроводе ø60 для монтажа на резервуаре
	M24 ø65 для монтажа на резервуаре
	Rd52 Для монтажа на резервуаре

A0023557

При монтаже прибора в горизонтальном положении и использовании переходника с отверстием для обнаружения утечек это отверстие должно быть направлено вниз. Это позволит обнаруживать утечки максимально быстро.

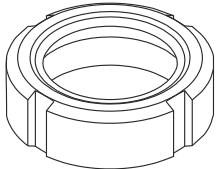


Подробные сведения об аксессуарах (сварных переходниках, технологических переходниках и фланцах) см. в техническом описании, TI00426F.

Можно получить в разделе «Документация» на веб-сайте Endress+Hauser (www.endress.com/downloads).

Шлицевая гайка

Корончатые гайки можно заказать дополнительно, как аксессуар.

Изображение (пример)	Технологический переходник DIN 11851 (молочный трубопровод)	PN	Код заказа
 <small>A0023556</small>	DIN11851 F25 (также для технологического переходника, монтируемого заподлицо)	40	52021715
	DIN11851 F32	40	71258359
	DIN11851 F40	40	71258361
	Материал: 304 (1.4307)		

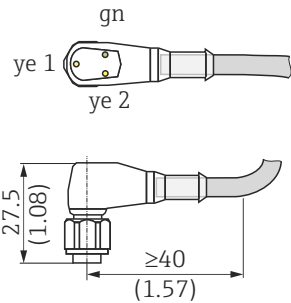
Штепсельный разъем, кабель

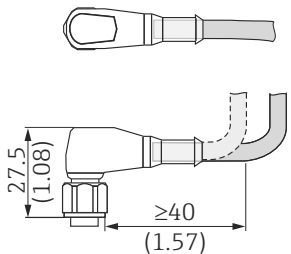
i Перечисленные штепсельные разъемы подходят для использования в диапазоне температур -25 до $+70$ °C (-13 до $+158$ °F).

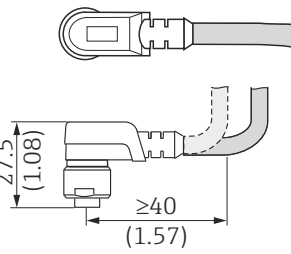
i Цвета проводов в штепсельном разьеме M12

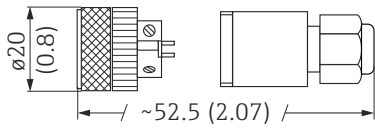
1 = BN (коричневый), 2 = WT (белый), 3 = BU (синий), 4 = BK (черный)

Единицы измерения – мм (дюймы)

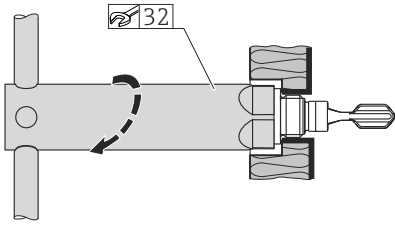
Штекер M12 (IP69) со светодиодом	Описание	Код заказа
 <small>A0020871</small>	<ul style="list-style-type: none"> Угловой Терминированный с одной стороны Кабель 5 м (16 фут) с изоляцией из ПВХ (оранжевый) Шлицевая гайка из стали 316L Корпус: ПВХ (прозрачный) 	52018763

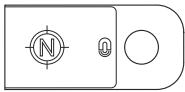
Штепсельный разъем M12 IP69	Описание	Код заказа
 <small>A0023713</small>	<ul style="list-style-type: none"> Терминированный с одной стороны Угловой Кабель 5 м (16 фут) с изоляцией из ПВХ (оранжевый) Шлицевая гайка из стали 316L Корпус: ПВХ (оранжевый) 	52024216

Штепсельный разъем M12 IP67	Описание	Код заказа
 <small>A0022292</small>	<ul style="list-style-type: none"> Угловой Кабель 5 м (16 фут) с изоляцией из ПВХ (серый) Шлицевая гайка Cu Sn/Ni Корпус: полиуретан (черный) 	52010285

Штепсельный разъем M12 IP67	Описание	Код заказа
 <p style="text-align: right; font-size: small;">A0022293</p>	<ul style="list-style-type: none"> ■ Самотерминируемое подключение к разъему M12 ■ Шлицевая гайка Cu Sn/Ni ■ Корпус: PBT 	52006263

Дополнительные аксессуары

Торцевой гаечный ключ для монтажа	Описание	Код заказа
 <p style="text-align: right; font-size: small;">A0022273</p>	<ul style="list-style-type: none"> ■ Шестигранный ■ Расстояние между противоположными гранями (AF) – 32 мм 	52010156

Тестовый магнит	Описание	Код заказа
 <p style="text-align: right; font-size: small;">A0021732</p>	Информация в разделе «Управление»	71267011

Сопроводительная документация



Обзор связанной технической документации

- *W@M Device Viewer* (www.endress.com/deviceviewer): введите серийный номер с заводской таблички.
- *Приложение Endress+Hauser Operations*: введите серийный номер с заводской таблички или просканируйте двумерный штрих-код QR-код) на заводской табличке.

Руководство по эксплуатации Liquiphant FTL33



BA01286F

Дополнительная документация

Сварные переходники, технологические переходники и фланцы (обзор)



TI00426F

Сварной переходник (руководство по монтажу)



SD01622Z

Клапанный разъем (руководство по монтажу)



SD00356F

Гигиенические сертификаты



SD02503F

Сертификаты

Защита от перелива



ZE01010F

Утечка



ZE01011F



www.addresses.endress.com
