

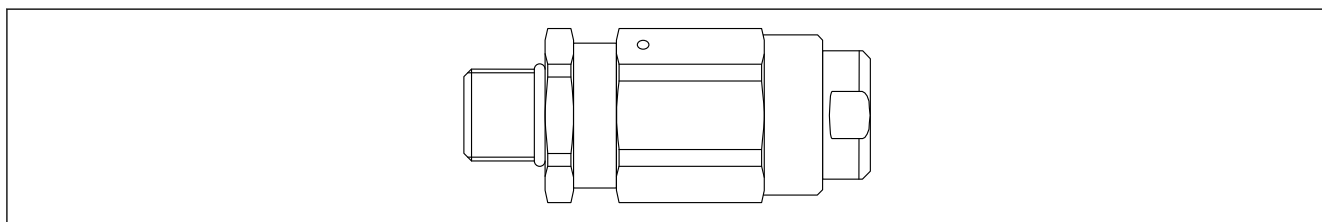


個別説明書 ケーブルグラント M20 Ex d

日本市場向け

概要

危険場所保護用の防爆構造が耐圧防爆の場合、Endress+Hauser は日本市場向けに防爆認定取得済みのケーブルグラントを提供します。



A0042252

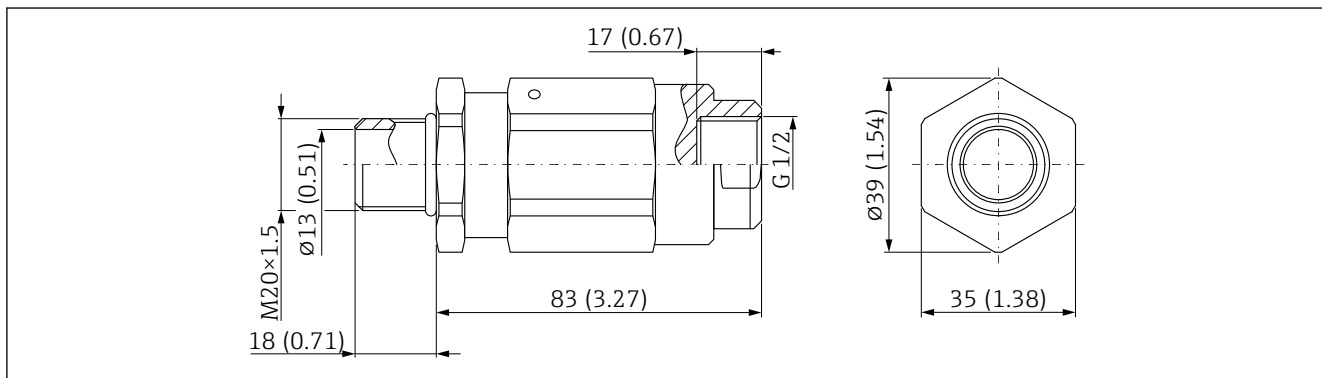
オーダー番号

71471535

ケーブルグラント M20×1.5 × G1/2、Ex d、真鍮

標準仕様

- 材質：
真鍮
- 表面処理：
ニッケルメッキ
- 耐圧材：
EPDM
- Oリング材質：
EPDM



A0048552


1 寸法。測定単位 mm (in)

関連資料

以下の資料には、支給されたサードパーティ製の耐圧防爆ケーブルグラントを使用する際の注意点や取り付け方法などの有用な情報が記載されています。

本書は、関連機器の取扱説明書の一部です。

関連資料は当社ウェブサイトのダウンロードエリア (www.endress.com/downloads) から入手できます。

-  同梱される関連の技術資料の概要については、次を参照してください。
 - W@M デバイスビューワー (www.endress.com/deviceviewer) : 銘板のシリアル番号を入力してください。
 - Endress+Hauser Operations アプリ : 銘板のシリアル番号を入力するか、銘板の 2D マトリクスコードをスキャンしてください。

補足資料

CP00021Z
防爆冊子

供給者の証明書

合格証番号 :

IECEX DEK 18.0029

<https://www.iecex-certs.com/#/deliverables/CERT/45026/view>

この証明書の対象となる機器およびシステムは以下の通りです。


ケーブルグラウンド、タイプ EXTC-****、ニッケルめっき真鍮またはステンレス製は、円形の無外装ケーブルを効率的に固定するために使用されます。

ケーブルグラウンドは異なるシーリングリングにより、様々なケーブル径の範囲に適合できます。

型式指定と技術データの詳細は、レポート番号 NL/DEK/ExTR18.0029/01 の付録 1 を参照してください。

周囲温度範囲

-20~+75 °C

-  ケーブルグラウンドを計測機器に取り付けることによって防爆検定品として完成します。防爆検定品の許容周囲温度範囲は、ケーブルグラウンドと計測機器の周囲温度限界により決定されます。計測機器の銘板を確認してください。

保護等級

IEC 60079-0 および IEC 60529 に準拠の IP66

住所 :

製造者

島田電機株式会社
〒 146-0081 東京都大田区
仲池上 2-29-6
日本

供給者

Endress+Hauser SE+Co. KG
Hauptstraße 1
79689 Maulburg
Germany

関連機器

Endress+Hauser は、電気接続 M20×1.5 の以下の機器に対して、日本市場向けの島田電機製 **EXTC-16**** の使用を推奨します。

Liquiphant

- FTL41-JC#####
- FTL51B-JC#####
- FTL51B-JD#####
- FTL62-JC#####
- FTL62-JD#####
- FTL63-JC#####
- FTL63-JD#####
- FTL64-JC#####
- FTL64-JD#####

Gammapilot

FMG50-JQ#####

Cerabar

- PMP51B-JF#####
- PMP71B-JF#####
- PMC51B-JF#####
- PMC71B-JF#####

Deltabar

- PMD55B-JF#####
- PMD75B-JF#####
- PMD78B-JF#####

Levelflex

- FMP51-JC#####
- FMP52-JC#####
- FMP54-JD#####
- FMP54-JE#####
- FMP55-JC#####
- FMP56-JC#####
- FMP57-JC#####

Micropilot

- FMR50-JJ#####
- FMR51-JC#####
- FMR51-JD#####
- FMR51-JE#####
- FMR52-JC#####
- FMR52-JF#####
- FMR53-JC#####
- FMR54-JC#####
- FMR54-JD#####
- FMR54-JE#####
- FMR57-JF#####
- FMR60-JC#####
- FMR62-JC#####
- FMR67-JC#####
- FMR60B-JC#####
- FMR62B-JC#####
- FMR63B-JC#####
- FMR66B-JC#####
- FMR67B-JC#####
- NMR81-JC#####
- NMR81-JE#####
- NMR84-JC#####

Tankside Monitor

- NRF81-JA#####



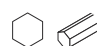
Soliphant

- FTM50-S#####
- FTM51-S#####

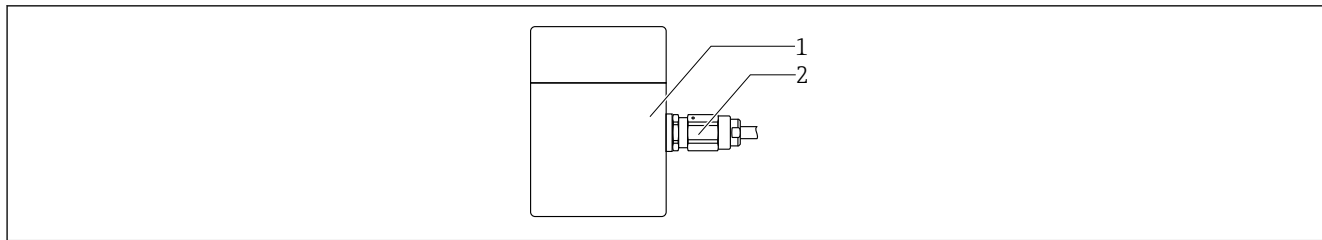
安全上の注意事項**一般**

- 機器の設置、電気配線、設定、メンテナンスを行う作業員は、以下の条件を満たしている必要があります。
 - 担当業務および実施する作業に関して相応の資格を有すること
 - 防爆に関する知識を有すること
 - 国内規制を熟知していること
- 製造者の説明書および国内規制に従って機器を設置してください。
- 指定された電気、温度、機械的パラメータの範囲外で機器を動作させないでください。
- 接液部の材質が十分な耐久性を持つ測定物でのみ機器を使用してください。
- 使用範囲と温度等級に応じた、センサおよび/または変換器とアクセサリの許容周囲温度の関係については温度表を参照してください。

ツールリスト

 SW 35 mm	 PH2	 1.5 mm
---	--	---

取付け

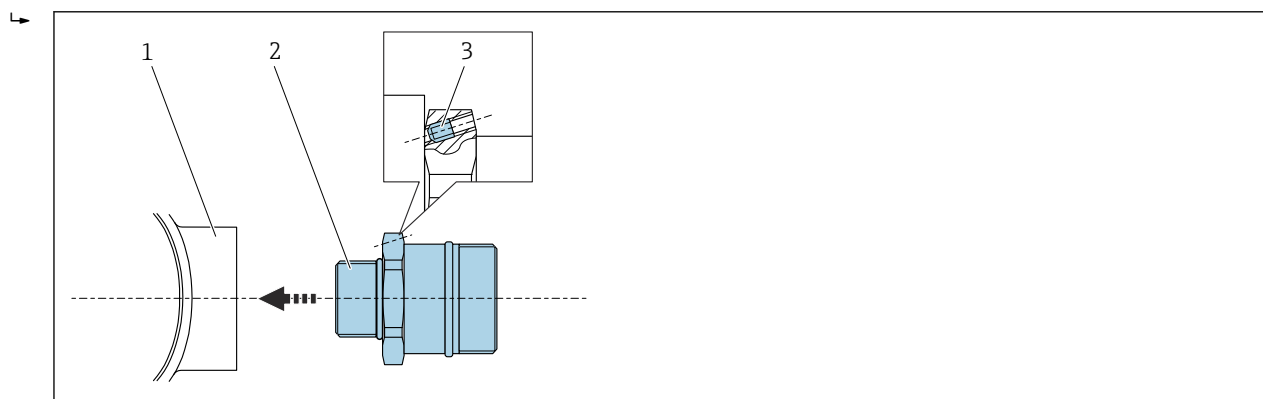


A0033525

- 1 ハウジング/端子箱、ネジ M20
- 2 耐圧防爆ケーブルグランド

ケーブルグランドの取付け

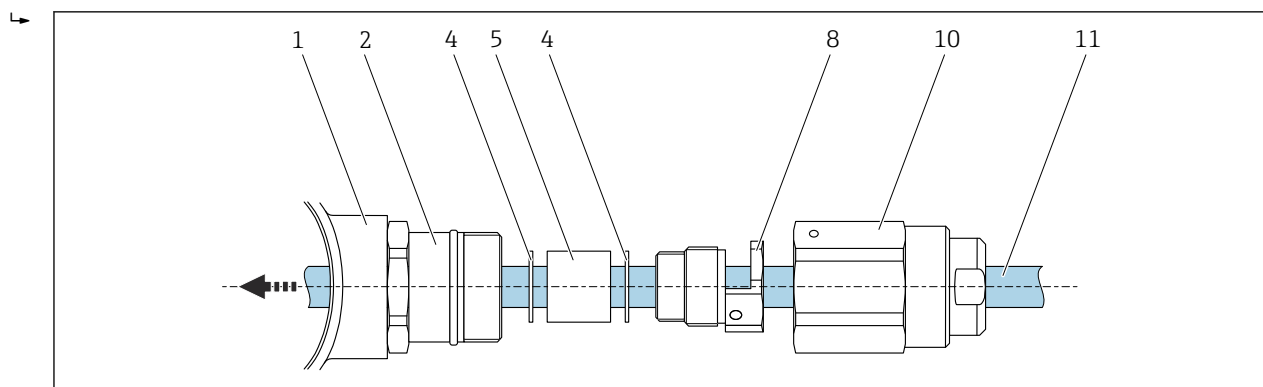
1. ケーブルグランド (2) を端子箱 (1) のネジ穴に、締め付け工具を用いてトルク 4 Nm で締め付けます。次に、六角レンチ (呼び 1.5) を使用して止めネジ (3) を締め付けます。



A0037072

- 1 端子箱
- 2 ケーブルグランド (M20×1.5)
- 3 止めネジ

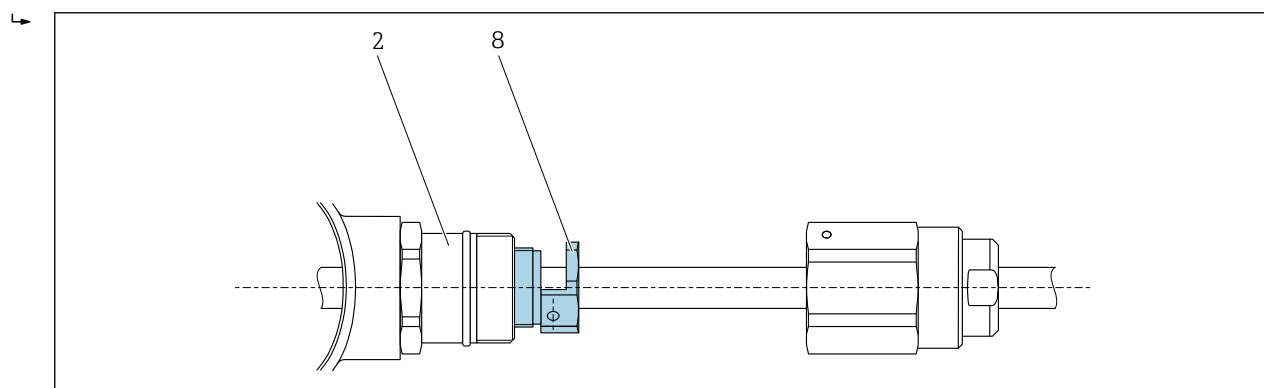
2. 各部品にケーブル (11) を通します。



A0037073

- 1 端子箱
- 2 ケーブルグランド
- 4 ワッシャ
- 5 シールリング
- 8 バックングランド
- 10 ユニオンナット/B.カップリング
- 11 ケーブル

3. パッキングランド (8) をケーブルグランド (2) の中にレンチを使用してネジ入れ、シーリング (5) を締め付けトルク 6 Nm で締め付けます。

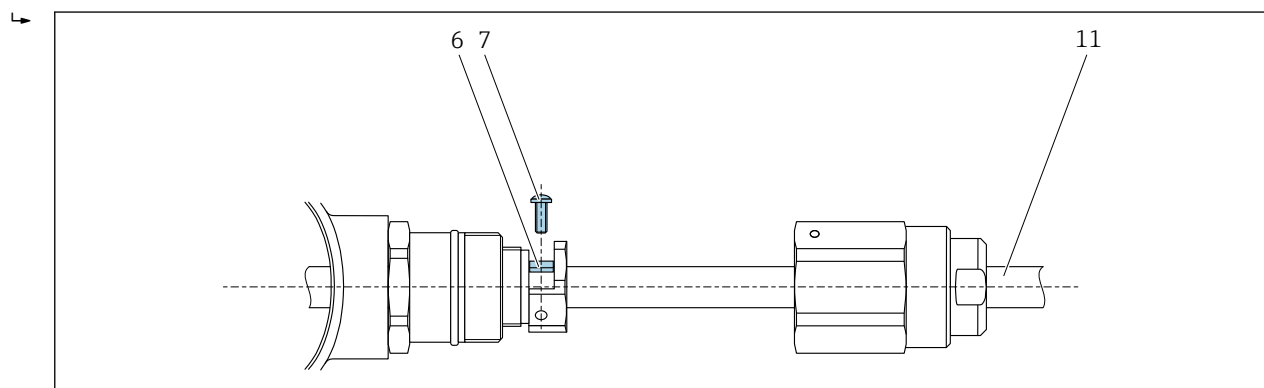


A0037075

- 2 ケーブルグランド
8 パッキングランド

ケーブル径 (mm)		パッキンの内径 (mm)	ワッシャの内径 (mm)
最小	最大		
φ6	φ8	φ8	φ10.5
φ8	φ10.0	φ10.0	
φ10.0	φ12.0	φ12.0	φ13.0

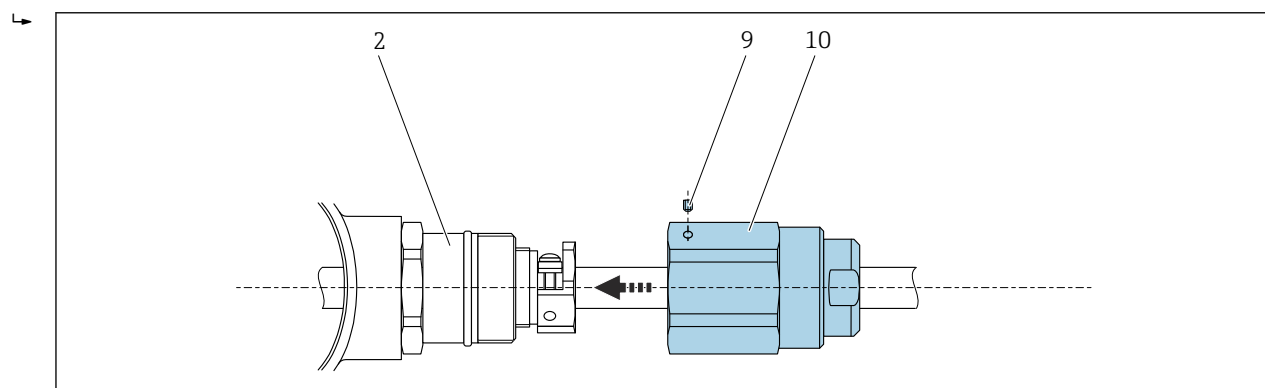
4. ケーブル (11) をクランプ (6) と止めネジ (7) で強固に固定します。このときの締め付けトルクは 1 Nm です。



A0037082

- 6 クランプ
7 止めネジ
11 ケーブル

5. ユニオンナット/B.カップリング (10) をケーブルグランド (2) にねじ込み、止めネジ (9) を六角レンチ (呼び 1.5) を用いて締め付けます。



A0037076

- 2 ケーブルグランド
9 止めネジ
10 ユニオンナット/B.カップリング (G 1/2)