



71595155

Lyhyt käyttöopas Liquipoint FTW23

Pintakytkin nesteille
elintarvike- ja juomateollisuuteen

Tämä lyhyt käyttöopas on käyttöohjeiden suppea versio; se ei korvaa laitteeseen liittyviä käyttöohjeita.

Lisätietoja laitteesta saat käyttöohjeista ja muista asiakirjoista:

Saatavana kaikille laiteversioille seuraavilla yhteyksillä:

- Internet: www.endress.com/deviceviewer
- Älypuhelin/tabletti: *Endress+Hauserin käyttösovellus*

Turvallisuuden perusohjeet

Henkilökuntaa koskevat vaatimukset

Asennuksesta, käyttöönottosta, diagnostiikasta ja kunnossapidosta vastaavan henkilöstön on täytettävä seuraavat vaatimukset:

- ▶ Koulutetuilla ja päteillä ammattilaisilla täytyy olla asiaankuuluva pätevyys kyseiseen toimenpiteeseen ja tehtävään
- ▶ Laitoksen omistajan/käyttäjän valtuuttama
- ▶ On tunnettava kansainväliset/maakohtaiset säännökset
- ▶ Ennen kuin ryhdyt töihin, lue käyttöohjeen ja lisäasiakirjojen ohjeet ja todistukset (sovelluksesta riippuen) läpi ja varmista, että ymmärrät niiden sisällön
- ▶ Noudata ohjeita ja varmista, että käyttöolosuhteet vastaavat määräyksiä

Operatiivisen henkilöstön on täytettävä seuraavat vaatimukset:

- ▶ Heillä tulee olla laitoksen käyttäjän antama käyttöopas ja valtuutus tehtävän vaatimusten mukaan
- ▶ Noudata tämän käyttöoppaan neuvoja

Käyttötarkoitus

Tässä käyttöoppaassa kuvattu mittalaite on tarkoitettu käytettäväksi vain vesiperustaisten nesteiden pintakytkimenä. Virheellinen käyttö voi aiheuttaa vaaran. Varmistaaksesi, että mittalaite pysyy hyvässä kunnossa käyttöaikana:

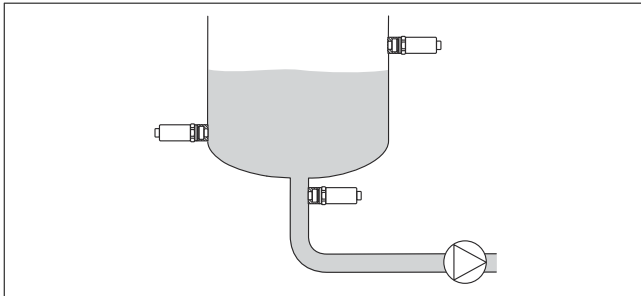
- ▶ Mittalaitteita saa käyttää ainoastaan väliaineissa, joita prosessissa kostuvat materiaalit kestävät riittävästi.

Asennus

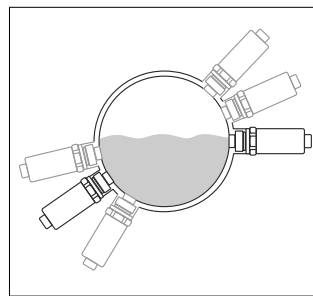
Asennusvaatimukset

- ▶ Asennus voidaan tehdä mihin tahansa paikkaan säiliöön, putkeen tai tankkiin
- ▶ Vaikeapääsyisiä mittauspisteitä varten on käytettävä hylsyavainta.

Hylsyavain 32 AF on tilattavissa lisätarvikkeena .



1 Asennusesimerkit: säiliö



2 Asennusesimerkit: putki



Pystyasennus:

Jos väliaine ei peitä anturia kokonaan tai jos anturin pinnalla on ilmakuplia, mittaus saattaa häiriintyä.

- ▶ Oleellisia raja-arvoja ei saa alittaa tai ylittää, katso teknisten tietojen opas.

Virheellinen käyttö

Valmistaja ei vastaa vahingoista, jotka aiheutuvat väärästä tai käyttötarkoituksen vastaisesta käytöstä.

Jäännösriskit

Prosessista välittyvän lämmön takia elektroniikkakotelo ja sen sisällä olevat osat voivat kuumentua käytön aikana jopa 80 °C (176 °F) lämpötilaan.

Kuumien pintojen aiheuttama palovammavaara!

- ▶ Korkeiden nestelämpötilojen aiheuttamien palovammojen välttämiseksi varmista riittävän hyvät kosketussuojaukset.

Käyttöturvallisuus

Loukkaantumisvaara!

- ▶ Käytä laitetta vain, kun se on teknisesti moitteettomassa kunnossa eikä siinä ole häiriöitä eikä vikoja.
- ▶ Käyttäjä on vastuussa laitteen häiriöttömästä toiminnasta.

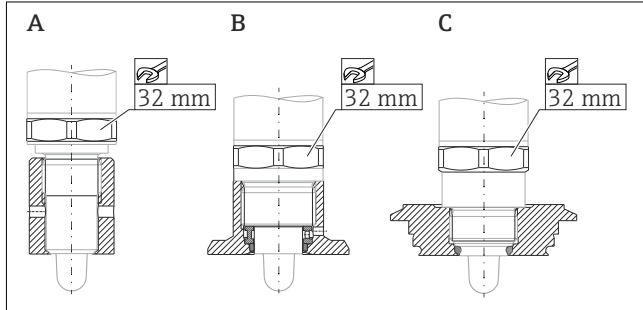
Laitteen asentaminen

Vaadittavat työkalut:

Kiintoavain tai hylsyavain 32 AF

Asentaminen

- Kiinni kiertäessäsi kierrä ainoastaan kuusiopulttia.
- Kiristystiukkuus: 15 ... 30 Nm (11 ... 22 lbf ft)



- A Kierre G 1/2"
B Kierre G 3/4"
C Kierre M24x1.5

i Ota huomioon metalliset tai ei-metalliset säiliöt ja putket EMC-määräysten mukaan, katso teknisten tietojen käyttöopas.

Sähköliitäntä

Mittalaitteessa on kaksi käyttötapaa:

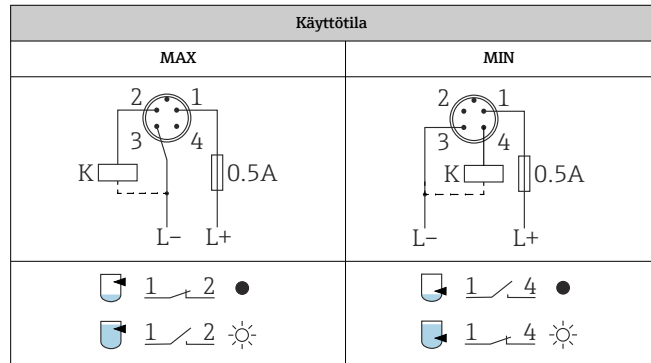
- Maksimitäyttötason tunnistus (MAX): esim. ylityttösuojausta varten
Laite pitää elektronisen kytkimen suljettuna niin kauan, kun anturi ei ole vielä nesteen peitossa.
- Minimitäyttötason tunnistus (MIN): esim. pumpun kuivakäyntisuojausta varten

MAX- ja MIN-käyttötavan valitsemalla varmistat, että laite kytkee turvallisesti myös hälytystilanteessa, esimerkiksi jos virransyöttö katkeaa. Elektroninen kytkin aukeaa, jos pinta saavutetaan, jos ilmenee toimintahäiriö tai virransyöttö katkeaa (lepovirran periaate).

- Syöttöjännite 10 ... 30 V DC
- Mittalaitteessa on oltava standardin IEC/EN61010 mukainen erillinen virtakatkaisin.
- Jännitelähde: vaaraton kosketusjännite tai luokan 2 virtapiiri (Pohjois-Amerikka).
- Laitteessa tulee käyttää hienolankasulaketta 500 mA (hidas).

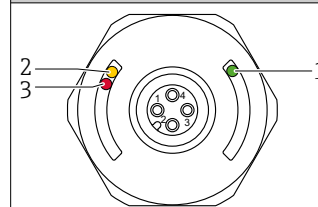
- Kytkenälähtöjen analyysin perusteella mittalaite toimii MAX- tai MIN-tilassa.

Laitteen liitäntä, jossa M12-tulppa



Symbolit	Kuvaus
☼	Keltainen LED palaa
•	Keltainen LED ei pala
K	Ulkoinen kuorma

LED-merkkivalo



A0047656

- 1 LED on vihreä: laite on toiminnassa
- 2 LED on keltainen: värähtelypintakytkin on nesteen peitossa
- 3 LED on punainen: varoitus/kunnossapitoa tarvitaan (LED vilkkuu) tai vika/laitteen vika (LED palaa)

i Metallikotelon kannessa (IP69) ei ole ulkoista merkinantoa LEDEIN.