



Kort betjeningsvejledning Liquipoint FTW23

Punktniveaualfryder til væske
i fødevarerindustrien

Denne vejledning er en kort betjeningsvejledning, og den erstatter ikke den betjeningsvejledning, der fulgte med instrumentet.

Der kan findes yderligere oplysninger om instrumentet i betjeningsvejledningen og den øvrige dokumentation:

Fås til alle instrumentversioner via:

- Internet: www.endress.com/deviceviewer
- Smartphone/tablet: *Endress+Hauser Operations-app*

Grundlæggende sikkerhedsanvisninger

Krav til personalet

Personale, der arbejder med installation, ibrugtagning, diagnostik og vedligeholdelse, skal opfylde følgende krav:

- ▶ Uddannede, kvalificerede specialister: Skal have en relevant kvalifikation til denne specifikke funktion og opgave
- ▶ Personalet skal være autoriseret af anlæggets ejer/driftsansvarlige
- ▶ Personalet skal kende landets regler
- ▶ Personalet skal læse og forstå anvisningerne i vejledningen og den supplerende dokumentation samt certifikaterne (afhængigt af anvendelsen), inden arbejdet påbegyndes
- ▶ Personalet skal følge anvisningerne og overholde de grundlæggende kriterier

Betjeningspersonalet skal opfylde følgende krav:

- ▶ Personalet skal være tilstrækkeligt uddannet og autoriseret af anlæggets driftsansvarlige i forhold til de krav, opgaven stiller
- ▶ Personalet skal følge anvisningerne i denne vejledning

Tilsigtet brug

Det måleinstrument, der beskrives i denne vejledning, må kun bruges som punktniveaualfryder til vandbaserede væsker. Forkert brug kan være farligt. Sådan sikres det, at måleinstrumentet forbliver i perfekt tilstand i driftsperioden:

- Måleinstrumenter må kun bruges til medier, hvor de procesfugtede materialer har et tilstrækkeligt modstandsniveau.
- De relevante grænseværdier må ikke overskrides, se de tekniske oplysninger.

Forkert brug

Producenten påtager sig intet ansvar for skader, der skyldes forkert eller utilsigtet brug.

Yderligere risici

På grund af varmeoverførsel fra processen kan temperaturen i elektronikhuset og konstruktionerne deri stige til 80 °C (176 °F) under brug.

Fare for forbrændinger ved kontakt med overflader!

- ▶ I tilfælde af høje væsketemperaturer skal der være beskyttende tiltag, så kontakt og dermed forbrændinger undgås.

Driftssikkerhed

Risiko for personskade!

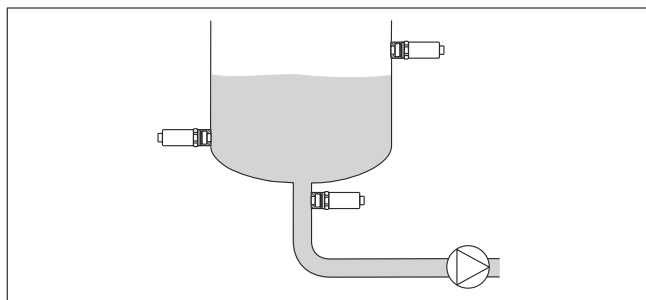
- ▶ Brug kun instrumentet, hvis det er i god teknisk stand og uden fejl.
- ▶ Operatøren er ansvarlig for, at instrumentet anvendes uden interferens.

Montering

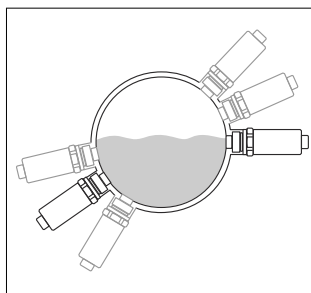
Krav til montering

- Installation er muligt i enhver position i en beholder, et rør eller en tank.
- Brug en topnøgle til målepunkter, der er svære at få adgang til.

Topnøgle 32 AF kan bestilles som ekstraudstyr.



1 Installationseksempler: beholder



2 Installationseksempler: rør



Lodret installation:

Hvis sensoren ikke er helt tildækket af mediet, eller hvis der er luftbobler på sensoren, kan det påvirke målingen.

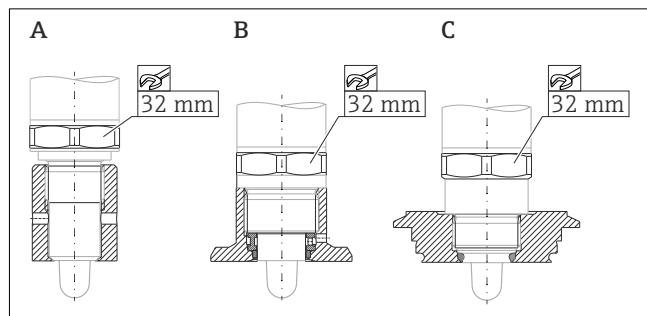
Montering af instrumentet

Nødvendigt værktøj:


Gaffelnøgle eller topnøgle 32 AF

Installation

- Drej kun sekskantskruen ved påskruining.
- Tilspændingsmoment: 15 til 30 Nm (11 til 22 lbf ft)



- A *Gevind G 1/2"*
 B *Gevind G 3/4"*
 C *Gevind M24x1,5*

 Tag højde for metalliske eller ikke-metalliske beholdere eller rør iht. EMC-retningslinjerne. Se de tekniske oplysninger.

Elektrisk tilslutning

Måleinstrumentet har to driftstilstande:

- Maks. punktniveaudetektering (MAX): f.eks. til overløbsbeskyttelse
Instrumentet holder den elektriske afbryder lukket, så længe sensoren endnu ikke er dækket af væske.
- Min. punktniveaudetektering (MIN): f.eks. for at beskytte pumperne mod tørkøring

Valg af MAX- eller MIN-driftstilstand sikrer, at instrumentet skifter på en sikker måde selv i alarmtilstand, f.eks. hvis strømforsyningslinjen er afbrudt. Elektronikafbryderen åbnes, hvis punktniveauet nås, hvis der forekommer en fejl, eller hvis strømmen afbrydes (hvilestrømsprincippet).

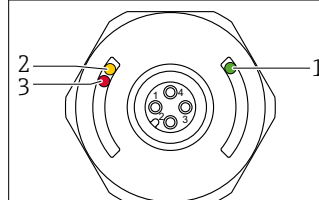
- Forsyningsspænding 10 til 30 V DC
- Iht. IEC/EN61010 skal der være en velegnet kredsløbsafbryder til måleinstrumentet.
- Spændingskilde: ikke-farlig kontaktspænding eller klasse 2-kredsløb (Nordamerika).
- Instrumentet skal bruges med en fintrådet sikring 500 mA (træg).
- Afhængigt af analysen af afbryderudgangene fungerer måleinstrumentet i MAX- eller MIN-tilstand.

Tilslutning af instrumentet med M12-stik

Betjeningsstilstand	
MAX	MIN


Symboler	Beskrivelse
☼	Gul LED lyser
•	Gul LED lyser ikke
K	Ekstern belastning

LED-indikator



A0047656

- 1 LED'en er grøn: Instrumentet er klar til brug
- 2 LED'en er gul: Den vibrerende niveaunkontakt er dækket af væske
- 3 LED'en er rød: Advarsel/vedligeholdelse kræves (LED'en blinker) eller fejl/instrument defekt (LED'en lyser)

 På metalhusets dæksel (IP69) er der ingen ekstern signalering via LED'er.