



71595166

Hurtigveiledning Liquipoint FTW23

Punktnivåbryter for væsker
i næringsmiddelindustrien

Disse anvisningene er en hurtigveiledning; de er ikke en erstatning for bruksanvisningen som gjelder enheten.

Du finner detaljert informasjon om enheten i bruksanvisningen og annen dokumentasjon:

Tilgjengelig for alle enhetsversjoner via:

- Internett: www.endress.com/deviceviewer
- Smarttelefon/nettbrett: *Endress+Hauser Operations App*

Grunnleggende sikkerhetsanvisninger

Krav til personalet

Det stilles følgende krav til personer som utfører installasjon, idriftsetting, diagnostikk og vedlikehold:

- ▶ I tillegg til generell fagutdanning må de ha relevante kvalifikasjoner for denne spesifikke funksjonen og oppgaven
- ▶ De må være autorisert av anleggets eier/operatør
- ▶ De må være kjent med føderale/nasjonale forskrifter
- ▶ Før du starter arbeidet må du lese og forstå anvisningene i håndboken og tilleggsdokumentasjon samt sertifikatene (avhengig av bruksområdet)
- ▶ Følg anvisninger og overhold grunnleggende betingelser

Driftspersonalet må oppfylle følgende krav:

- ▶ Må være kvalifisert og autorisert av anleggsoperatøren for å oppfylle kravene til oppgaven
- ▶ Følg anvisningene i denne håndboken

Tiltenkt bruk

Måleenheten beskrevet i denne håndboken kan bare brukes som en punktnivåbryter for vannbaserte væsker. Uriktig bruk kan utgjøre en fare. Følgende må gjøres for å holde måleinstrumentet i perfekt stand under brukstiden:

- Måleinstrumenter må bare brukes for medier som de prosessfuktede materialene har et tilstrekkelig resistensnivå mot.

- De relevante grenseverdiene må ikke overskrides, se teknisk informasjonsmanual.

Feil bruk

Produsenten er ikke ansvarlig for skade som oppstår på grunn av feil eller ikke-tiltenkt bruk.

Restrisikoer

På grunn av varmeovergang fra prosessen kan temperaturen i elektronikkhuset og enhetene i det stige til 80 °C (176 °F) under drift.

Fare for brennskader fra kontakt med overflater!

- ▶ Ved forhøyede væsketemperaturer må du sikre beskyttelse mot kontakt for å hindre forbrenningsskader.

Driftssikkerhet

Fare for personskade!

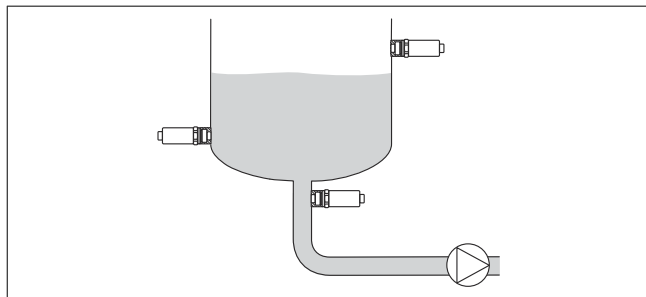
- ▶ Bare bruk enheten hvis den er i skikkelig teknisk stand og uten feil og mangler.
- ▶ Operatøren har ansvar for at driften foregår uten interferens.

Montering

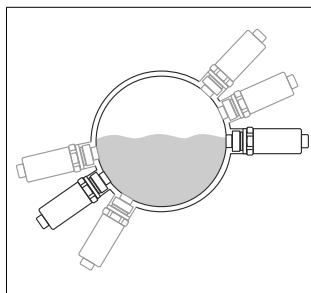
Monteringskrav

- Installasjon er mulig i alle posisjoner i beholder, rør eller tank
- Bruk en pipenøkkel for målepunkter som er vanskelige å få tilgang til.

Pipenøkkel 32 AF kan bestilles som ekstrautstyr.



1 Installasjonseksempler: beholder



2 Installasjonseksempler: rør



Vertikal installasjon:

Hvis sensoren ikke er fullstendig dekket av middelet, eller hvis det er luftbobler på sensoren, kan dette forstyrre målingen.

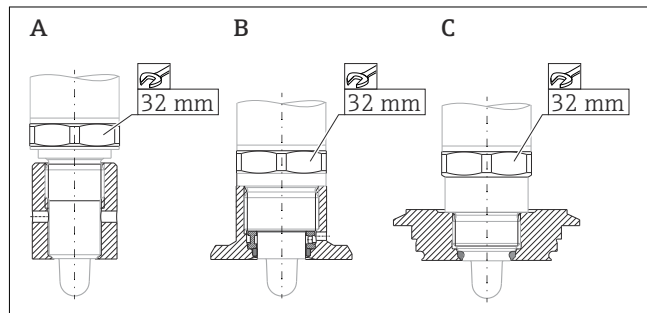
Montere enheten

Nødvendige verktøy:

Fastnøkkel eller pipenøkkel 32 AF

Installasjon

- Vri bare sekskantskruen når du skrur i.
- Moment: 15 – 30 Nm (11 – 22 lbf ft)



- A Gjenge G 1/2"
 B Gjenge G 3/4"
 C Gjenge M24x1,5

i Ta hensyn til metalliske eller ikke-metalliske beholdere eller rørledninger i samsvar med EMC-retningslinjer, se teknisk håndbok.

Elektrisk tilkobling

Måleinstrumentet har to driftsmoduser:

- Maks. nivådetekteringspunkt (MAX): f.eks. for overfyllingsvern
 Enheten holder den elektriske bryteren lukket så lenge sensoren ennå ikke er dekket av væske.
- Nedre nivådetekteringspunkt (MIN): f.eks. for å beskytte pumper mot tørrkjøring

Valg av driftsmodusen MAX eller MIN sikrer at instrumentet bryter på en sikkerhetsorientert måte, også i en alarmtilstand, f.eks. hvis strømforsyningsledningen er frakoblet. Den elektroniske bryteren åpnes hvis punktnivået nås, hvis en feil skjer, eller hvis strømmen brytes (hvilestrømprinsipp).

- Forsyningsspenning 10 – 30 V DC
- I samsvar med IEC/EN61010 må måleinstrumentet ha egnet effektbryter.
- Spenningskilde: ikke-farlig kontaktspenning eller klasse 2-krets (Nord-Amerika).

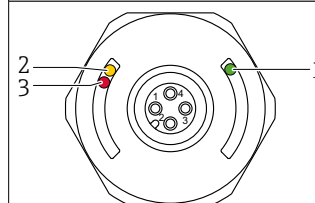
- Enheten må betjenes med en fiksikring 500 mA (treg).
- Avhengig av analysen av koblingsutgangene arbeider måleinstrumentet i modusene MAX eller MIN.

Koble til enheten med M12-plugg

Driftsmodus	
MAX	MIN

Symboler	Beskrivelse
☼	Gul LED tent
•	Gul LED ikke tent
K	Ekstern last

LED-indikator



A0047656

- 1 LED er grønn: enheten er i drift
 2 LED er gul: stemmegaffelen er dekket med væske
 3 LED er rød: advarsel / vedlikehold kreves (LED blinker) eller feil/enhetssvikt (LED lyser)

i På metallhusdekslet (IP69) er det ingen ekstern signalering via lysdioder.