



Kratka navodila za uporabo Liquipoint FTW23

Mejno nivojsko stikalo za tekočine
v živilski industriji in proizvodnji pijač

To so kratka navodila za uporabo; ta navodila v celoti ne nadomeščajo ustreznih obsežnejših navodil za uporabo (Operating Instructions).

Podrobnejše informacije o napravi boste našli v dokumentu "Operating Instructions" in drugi dokumentaciji:

Za vse izvedbe naprave dosegljivi prek:

- interneta: www.endress.com/deviceviewer
- pametnega telefona ali tablice: *Endress+Hauser Operations App*

Osnovna varnostna navodila

Zahteve glede osebja

Osebe, ki vgrajujejo, prevzemajo in obratujejo, izvajajo diagnostično obravnavo in vzdržujejo to napravo, morajo izpolnjevati te zahteve:

- ▶ Osebe morajo sestavljati specialisti z ustrezno strokovno usposobljenostjo za opravljanje dodeljenih funkcij in opravil.
- ▶ Za izvajanje nalog jih je pooblastil lastnik/upravitelj postroja.
- ▶ Poznati morajo relevantno lokalno zakonodajo.
- ▶ Pred začetkom del mora osebje prebrati in razumeti navodila v tem dokumentu, morebitnih dopolnilnih dokumentih in certifikatih (odvisno od aplikacije).
- ▶ Slediti morajo navodilom in osnovnim pogojem.

Posluževalci morajo izpolnjevati te zahteve:

- ▶ Lastnik/upravitelj postroja jih mora za zahtevano nalogo ustrezno usposobiti in pooblastiti.
- ▶ Upoštevati morajo navodila v tem priročniku.

Namenska uporaba

Merilna naprava, ki je opisana v tem priročniku, je mejno nivojsko stikalo za tekočine na vodni osnovi. Nepravilna uporaba je lahko nevarna. Da bo merilna naprava ves čas uporabe ostala v ustreznem stanju:

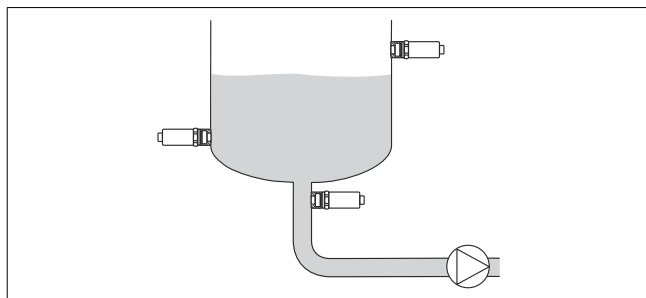
- Merilno napravo uporabljajte samo za meritev medijev, proti katerim so omočeni deli merilne naprave ustrezno odporni.

Vgradnja

Pogoji za vgradnjo

- Merilno napravo lahko vgradite na poljubno mesto v posodi, cevovodu ali rezervoarju.
- Za težko dostopna merilna mesta uporabite nasadni ključ.

Nasadni ključ velikosti 32 lahko naročite kot dodatno opremo.



1 Primeri vgradnje v posodo

- Upoštevajte veljavne mejne vrednosti, ki so navedene v priročniku s tehničnimi informacijami.

Nepravilna uporaba

Proizvajalec ne odgovarja za škodo, ki nastane zaradi nepravilne ali nenamenske rabe.

Druga tveganja

Ohišje elektronike in vanj vgrajene komponente se lahko med delovanjem zaradi prenosa toplote iz procesa segrejejo do 80 °C (176 °F).

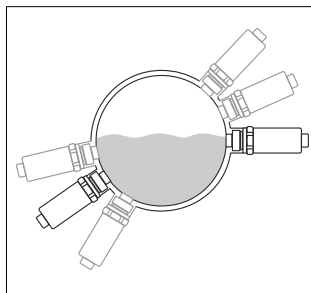
Nevarnost opeklin zaradi vročih površin!

- ▶ Pri povišanih temperaturah medija poskrbite za zaščito pred dotikom, da preprečite opekline.

Varnost obratovanja

Nevarnost poškodb!

- ▶ Napravo uporabljajte samo v tehnično brezhibnem stanju, brez napak in okvar.
- ▶ Za neoporečno delovanje naprave je odgovorno posluževalno osebje.



2 Primeri vgradnje v cevovod



Vgradnja v navpični legi:

Če senzor ni popolnoma prekrit z medijem ali če so na njem zračni mehurčki, lahko to vpliva na meritve.

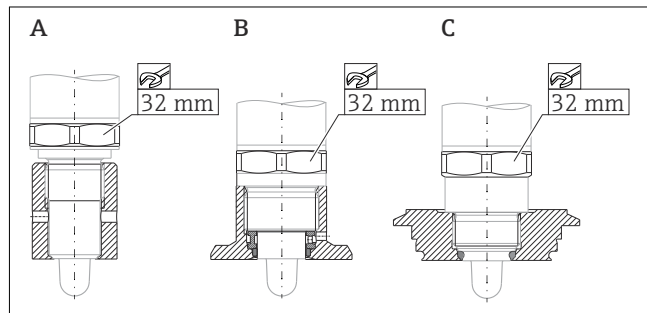
Vgradnja naprave

Potrebna orodja:


Viličasti ključ ali nasadni ključ velikosti 32

Vgradnja

- Za privijanje (ali odvijanje) uporabljajte samo šesterorobi nastavek.
- Zatezni moment: 15 do 30 Nm (11 do 22 lbf ft)



A Navoj G 1/2"
B Navoj G 3/4"
C Navoj M24x1,5

 Upošteвайте smernice EMZ za kovinske oz. nekovinske posode ali cevovode, glejte priručnik s tehničnimi informacijami.

Električna vezava

Merilna naprava ima dva načina delovanja:

- Zaznavanje zgornjega mejnega nivoja (MAKS): npr. za zaščito pred prenapolnitvijo
Električno stikalo naprave ostane sklenjeno, dokler ni senzor prekrit s tekočino.
- Zaznavanje spodnjega mejnega nivoja (MIN): npr. za zaščito črpalk pred suhim tekom

Izbira načina delovanja MAKS ali MIN zagotavlja varno preklapljanje naprave tudi v primeru motnje, npr. prekinitve napajalnega vodnika. Elektronsko stikalo se razklene, ko je dosežen mejni nivo, če pride do napake ali izpada električnega napajanja (načelo mirovnega toka).

- Napajalna napetost 10 do 30 V DC
- V skladu s standardom IEC/EN 61010 morate v napajalni tokokrog naprave vgraditi primerno ločilno stikalo.
- Napetostni vir: nenevarna kontaktna napetost ali tokokrog razreda 2 (Severna Amerika).

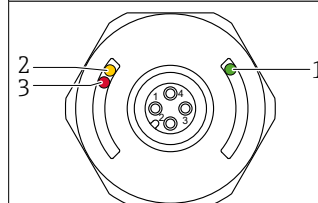
- Naprava mora biti zaščiten s 500 mA počasno varovalko.
- Merilna naprava deluje v načinu MAKS ali MIN, odvisno od analize preklonih izhodov.

Priključitev naprave s konektorjem M12

Način delovanja	
MAKS	MIN


Simboli	Opis
※	Rumena LED-lučka sveti
•	Rumena LED-lučka ne sveti
K	Zunanje breme

LED indikator



A0047656

- 1 LED-lučka sveti v zeleni: naprava deluje
- 2 LED-lučka sveti v rumeni: vilice so prekrile s tekočino
- 3 LED-lučka sveti v rdeči: opozorilo/potrebno je vzdrževanje (LED-lučka utripa) ali napaka/okvara naprave (LED-lučka sveti neprekinjeno)

 Izvedba s kovinskim pokrovom ohišja (IP69) nima zunanjih LED-lučk za signalizacijo.