



## Beknopte handleiding Liquipoint FTW23

Niveauschakelaar voor vloeistoffen  
in de voedingsmiddelen- en drankenindustrie

Deze handleiding is een beknopte handleiding en geen vervanging voor de bedieningshandleiding die hoort bij het instrument.

Gedetailleerde informatie over het instrument is opgenomen in de bedieningshandleiding en de andere documentatie:

Beschikbaar voor alle instrumentversies via:

- Internet: [www.endress.com/deviceviewer](http://www.endress.com/deviceviewer)
- Smartphone/tablet: *Endress+Hauser Operations App*

### Basisveiligheidsinstructies

#### Voorwaarden voor het personeel

Het personeel voor installatie, inbedrijfname, diagnose en onderhoud moet aan de volgende voorwaarden voldoen:

- ▶ Opgeleide, gekwalificeerde specialisten moeten een relevante kwalificatie hebben voor deze specifieke functie en taak
- ▶ Zijn geautoriseerd door de exploitant/eigenaar van de installatie
- ▶ Zijn bekend met de nationale/plaatselijke regelgeving
- ▶ Voor aanvang van de werkzaamheden: lees de instructies in het handboek en de aanvullende documentatie en de certificaten (afhankelijk van de applicatie) en begrijp deze
- ▶ Volg de instructies op en voldoe aan de algemene voorschriften

Het bedieningspersoneel moet aan de volgende eisen voldoen:

- ▶ Moet passend zijn opgeleid en geautoriseerd door de eigenaar van de installatie om aan de eisen van de taak te voldoen
- ▶ De instructies in deze handleiding opvolgen

#### Bedoeld gebruik

Het meetinstrument zoals beschreven in deze handleiding mag alleen worden gebruikt als niveauschakelaar in op water gebaseerde vloeistoffen. Verkeerd gebruikt kan gevaar opleveren. Om te waarborgen dat het meetinstrument gedurende de bedrijfstijd in optimale conditie blijft:

- De meetinstrumenten mogen alleen worden toegepast in media waartegen de materialen die in aanraking komen met het medium voldoende bestendig zijn.

- De relevante grenswaarden mogen niet worden overschreden, zie de technische informatiehandleiding.

#### Verkeerd gebruik

De fabrikant is niet aansprakelijk voor schade veroorzaakt door verkeerd gebruik of gebruik niet conform de bedoeling.

#### Overige gevaren

Vanwege de warmte-overdracht vanuit het proces, kan de temperatuur van de elektronicabehuizing en de daarin opgenomen elementen tot 80 °C (176 °F) oplopen tijdens bedrijf.

Gevaar voor brandwonden bij contact met oppervlakken!

- ▶ Zorg voor een aanrakingsbeveiliging in geval van hogere mediumtemperaturen om brandwonden te voorkomen.

#### Bedrijfsveiligheid

Gevaar voor lichamelijk letsel!

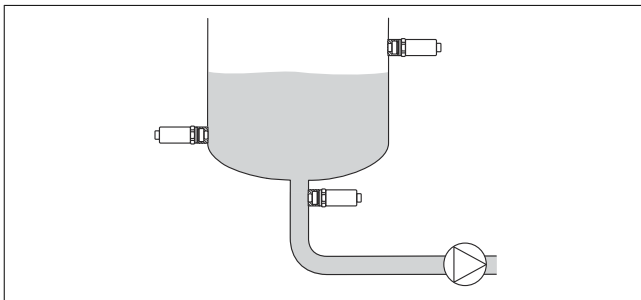
- ▶ Gebruik het instrument alleen wanneer het in goede technische conditie is, vrij van fouten en storingen.
- ▶ De operator is verantwoordelijk voor een storingsvrije werking van het instrument.

### Montage

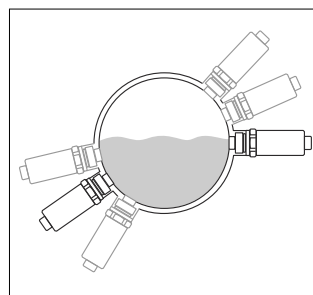
#### Montagevoorwaarden

- Installatie is mogelijk in elke willekeurige positie in een reservoir, leiding of tank
- Voor meetpunten die moeilijk toegankelijk zijn moet een dopsleutel worden gebruikt.

De dopsleutel 32 AF kan als optionele extra worden besteld.



1 Installatievoorbeelden: schip



2 Installatievoorbeelden: leiding



Verticale installatie:

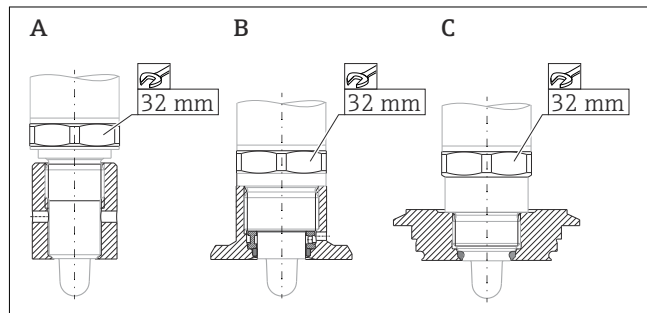
Wanneer de sensor niet geheel door het medium wordt bedekt of wanneer er luchtballen op de sensor aanwezig zijn, kan dit de meting nadelig beïnvloeden.

## Montage van het instrument


Benodigd gereedschap:  
Steeksleutel of dopsleutel AF 32

### Installatie

- Draai bij het inschroeven alleen aan de zeskantbout.
- Aandraaimoment: 15 ... 30 Nm (11 ... 22 lbf ft)



- A Schroefdraad G 1/2"  
B Schroefdraad G 3/4"  
C Schroefdraad M24x1.5

 Houd rekening met metalen of niet-metalen tanks of leidingen conform de EMC-richtlijnen, zie technische informatiehandleiding.

## Elektrische aansluiting

Het meetinstrument heeft twee bedrijfsmodi:

- Hoogniveausignalering (MAX): bijv. voor overvulbeveiliging  
Het instrument houdt de elektrische schakelaar gesloten zolang de sensor nog niet door de vloeistof wordt bedekt.
- Laagniveausignalering (MIN): bijv. als beveiliging van pompen tegen drooglopen

Keuze van de MAX of MIN bedrijfsmodus waarborgt dat het instrument op een veilige manier schakelt zelfs in alarmomstandigheden, bijv. wanneer de voeding wordt losgekoppeld. De elektronische schakelaar opent wanneer het schakelniveau wordt bereikt, indien een storing optreedt of wanneer de voeding wegvalt (ruststroomprincipe).

- Voedingsspanning 10 ... 30 V DC
- Conform IEC/EN61010 moet een passende uitschakelaar voor het meetinstrument worden opgenomen.
- Spanningsbron: veilige contactspanning of Class 2 circuit (Noord Amerika).
- Het instrument moet worden gebruikt met een fijnzekering 500 mA (slow-blow).

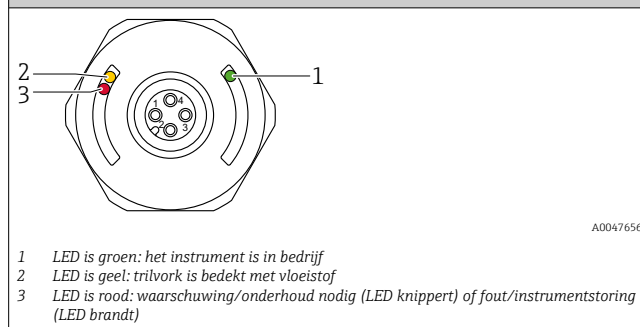
- Afhankelijk van de analyse van de schakeluitgangen, werkt het meetinstrument in de MAX- of MIN-modi.


### Aansluiten van het instrument met M12-connector

Bedrijfsmodus	
MAX	MIN

Symbolen	Beschrijving
☼	Gele LED brandt
•	Gele LED brandt niet
K	Externe belasting

### LED-indicator



 Op de metalen behuizingsdeksel (IP69) is geen externe signalering met LED's.