



Rövid kezelési útmutató Liquipoint FTW23

Egy pontos szintkapcsoló folyadékokhoz
az élelmiszer- és italiparban

Ez az útmutató Rövid használati útmutató; nem helyettesíti a készülékhez tartozó Használati útmutatót.

A készülékre vonatkozó részletes információk megtalálhatók a Használati útmutatóban és a többi dokumentációban:

Minden eszközverzióhoz elérhető innen:

- Internet: www.endress.com/deviceviewer
- Okostelefon/tablet: *Endress+Hauser Operations App*

Alapvető biztonsági utasítások

A személyzetre vonatkozó követelmények

A beépítéssel, üzembe helyezéssel, diagnosztikával és karbantartással foglalkozó személyzetnek a következő követelményeknek kell megfelelnie:

- ▶ Szakképzett szakemberek, akik az adott feladathoz megfelelő szakképesítéssel rendelkeznek
- ▶ Rendelkeznek az üzem tulajdonosának/üzemeltetőjének engedélyével
- ▶ Ismerik a szövetségi/nemzeti szabályozásokat
- ▶ A munka megkezdése előtt elolvassák és értelmezik az útmutató, a kiegészítő dokumentáció, valamint a tanúsítványok szerinti utasításokat (az alkalmazástól függően)
- ▶ Betartják az utasításokat és az alapvető feltételeket

Az üzemeltető személyzetnek a következő követelményeknek kell megfelelnie:

- ▶ A feladat követelményeinek megfelelő képzettséggel kell rendelkezniük és meghatalmazást kell kapniuk az üzem üzemeltetőjétől
- ▶ Követik a jelen útmutató utasításait

Rendeltetésszerű használat

Az ebben az útmutatóban leírt mérőeszközt csak szintkapcsolóként, víz alapú folyadékokhoz lehet használni. A helytelen használat veszélyt jelenthet. Annak érdekében, hogy a mérőeszköz a működési idő alatt tökéletes állapotban maradjon:

- A mérőeszközöket csak olyan közegekhez használja, melyekkel szemben az ezen anyagokkal érintkezésbe kerülő alkatrészek ellenállóak.

- A vonatkozó határértékeket nem szabad meghaladni, lásd a Műszaki információk kézikönyvben.

Helytelen használat

A gyártó nem felel a nem megfelelő vagy nem rendeltetésszerű használatból eredő károkért.

Fennmaradó kockázat

A folyamat felőli hőátadás következtében az elektronikaház és az abban lévő szerelvények hőmérséklete működés közben 80 °C-ig (176 °F) emelkedhet.

A felületek megérintése égési sérüléseket okozhat!

- ▶ Magasabb folyadék-hőmérsékletek esetén biztosítson érintés elleni védelmet az égési sérülések megelőzése érdekében.

Üzembiztonság

Sérülésveszély!

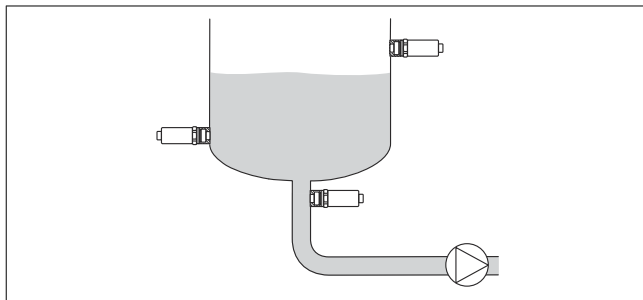
- ▶ Csak akkor működtesse az eszközt, ha az megfelelő műszaki állapotban van és hibamentes.
- ▶ Az üzemeltető felel az eszköz zavartalan működéséért.

Felszerelés

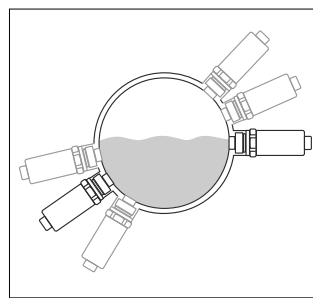
Felszerelési követelmények

- A felszerelés bármilyen helyzetben lehetséges, egy edényben, csővezetékben vagy tartályban
- A nehezen hozzáférhető mérési pontokhoz használjon dugókulcsot.

Az AF 32 dugókulcs opcionális kiegészítőként rendelhető.



1 Felszerelési példák: edény



2 Felszerelési példák: csővezeték



Függőleges beépítés:

Ha az érzékelőt nem lepi el teljesen a közeg, vagy ha az érzékelőn légbuborékok vannak, az zavarhatja a mérést.

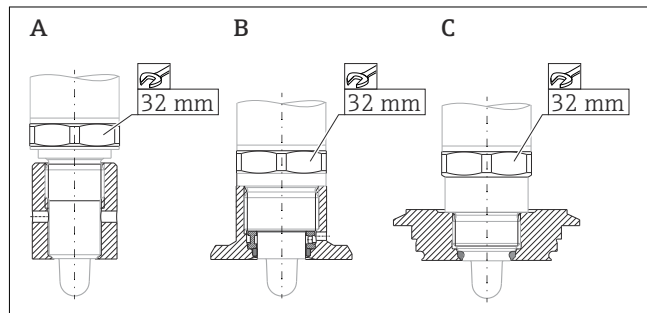
Az eszköz felszerelése

Szükséges eszközök:

Nyitott végű csavarkulcs vagy AF 32 dugókulcs

Beépítés

- Becsavarásakor csak a hatlapú csavarfejet megfogva forgassa.
- Nyomaték: 15 ... 30 Nm (11 ... 22 lbf ft)



- A G 1/2" menet
B G 3/4" menet
C M24x1,5 menet

i A fém vagy nemfém edényeket vagy csöveket az EMC-irányelvek szerint vegye figyelembe, lásd a Műszaki információk kézikönyvben.

Elektromos csatlakoztatás

A mérőeszköz két üzemmóddal rendelkezik:

- Maximumszint észlelése (MAX): pl. túltöltés elleni védelemhez
Az eszköz az elektromos kapcsolót zárva tartja, amíg az érzékelő el nem lepi a folyadék.
- Minimumszint észlelése (MIN): pl. szivattyúk szárazon futás elleni védelme

A MAX vagy MIN üzemmód kiválasztása biztosítja, hogy az eszköz riasztási állapotban is biztonságorientált módon kapcsoljon, pl. a tápvezeték leválasztása esetén. Az elektromos kapcsoló a szint elérésekor, hiba esetén vagy betáphiba esetén (nyugvóáramelv) nyit.

- Tápfeszültség 10 ... 30 V DC
- Az IEC/EN61010 szabványnak megfelelően egy megfelelő megszakítót kell biztosítani az eszközhöz.
- Feszültségforrás: nem veszélyes érintkező feszültség vagy 2. osztályú áramkör (Észak-Amerika).
- Az eszközt 500 mA-es finomszálas (lassú megszakítású) biztosítékkal kell működtetni.

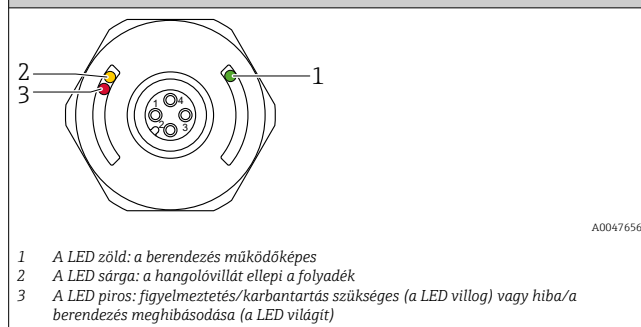
- A kapcsolókimenetek elemzésétől függően a mérőeszköz MAX vagy MIN üzemmódban működik.

A berendezés csatlakoztatása M12-es dugóval

Üzemmód	
MAX	MIN

Szimbólumok	Leírás
✱	Sárga LED világít
•	Sárga LED nem világít
K	Külső terhelés

LED jelző



i A fémburkolaton (IP69) nincsenek külső LED fényjelzések.