

Техническое описание iTEMP TMT86

Преобразователь температуры с двумя входами
PROFINET с Ethernet-APL



Области применения

- Ethernet-APL: 2-проводной Ethernet IEEE 802.3cg 10BASE-T1L
- Измерение температуры с двумя независимыми универсальными входами (PTC, Ом, термопара, мВ)
- Интеграция системы с PROFINET®
- Установка в присоединительной головке формы B (плоский торец) по стандарту DIN EN 50446
- Опционально: монтаж в полевом корпусе для эксплуатации во взрывоопасных зонах категории Ex d
- Надёжность, долгосрочная устойчивость, высокая точность и усовершенствованная функция диагностики в критических процессах

Преимущества

- Цифровая связь с полевым уровнем, даже во взрывоопасных средах
- Простая и стандартизованная интеграция системы посредством PROFINET® Profile 4
- Встроенный веб-сервер упрощает инжиниринг, ввод в эксплуатацию и техническое обслуживание
- Высокая точность точки измерения, обеспечиваемая согласованием датчика и преобразователя
- Надёжная работа с использованием мониторинга датчика и распознавания аппаратных неисправностей прибора
- Быстрое электрическое подключение без использования инструментов благодаря технологии вставных клемм (дополнительная опция)
- Съёмный дисплей для индикации измеренного значения (дополнительная опция)

Содержание

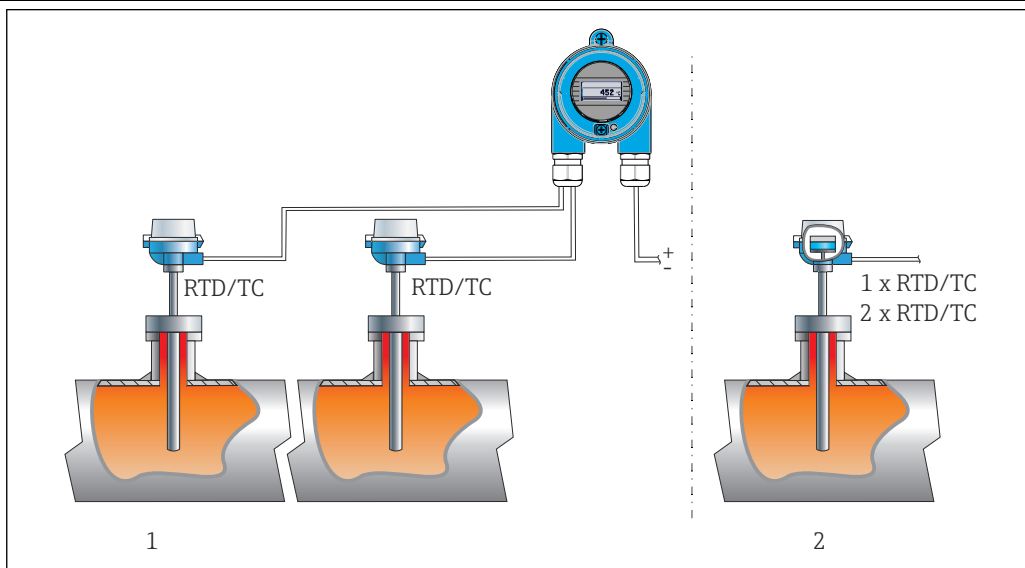
Принцип действия и архитектура системы	3	Локальное управление	21
Принцип измерения	3	Дистанционное управление	21
Измерительная система	3	Системная интеграция	21
Архитектура оборудования	4	Поддерживаемое программное обеспечение	21
Надежность	4		
Вход	5	Сертификаты и свидетельства	22
Измеряемая переменная	5	Сертификация PROFINET®-APL	22
Диапазон измерения	5	Средняя наработка на отказ	22
Тип входа	7	Информация о заказе	22
Выход	7	Аксессуары	23
Выходной сигнал	7	Аксессуары, специально предназначенные для	
Аварийный сигнал	7	прибора	23
Линеаризация	8	Аксессуары для связи	23
Гальваническая развязка	8	Аксессуары для обслуживания	23
Данные протокола	8		
Источник питания	8	Сопроводительная документация	24
Сетевое напряжение	8		
Электрическое подключение	9		
Клеммы	9		
Рабочие характеристики	9		
Время отклика	9		
Стандартные рабочие условия	10		
Максимальная погрешность измерения	10		
Регулировка датчика	11		
Влияние температуры окружающего воздуха и			
сетевого напряжения на точностные характеристики			
преобразователя	12		
Влияние холодного спая	15		
Установка	16		
Инструкции по монтажу	16		
Условия окружающей среды	17		
Диапазон температуры окружающей среды	17		
Температура хранения	17		
Высота места эксплуатации над уровнем моря	17		
Относительная влажность	17		
Климатический класс	17		
Степень защиты	17		
Ударопрочность и вибростойкость	17		
Электромагнитная совместимость (ЭМС)	17		
Категория перенапряжения	17		
Степень загрязнения	17		
Класс изоляции	17		
Механическая конструкция	18		
Конструкция, размеры	18		
Масса	20		
Материалы	20		
Управление	21		
Принцип управления	21		

Принцип действия и архитектура системы

Принцип измерения

Электронные методы регистрации и преобразования различных входных сигналов при измерении температуры в промышленных условиях.

Измерительная система



1 Примеры применения

- 1 Дистанционная установка двух датчиков с измерительным входом (RTD или TC), обеспечивающая следующие преимущества: предупреждение о наличии дрейфа и резервное копирование информации датчика
- 2 Встроенный преобразователь: 1 комплект RTD/TC или 2 комплекта RTD/TC для резервирования

Компания Endress+Hauser предлагает широкий ассортимент промышленных датчиков температуры с термометрами сопротивления или термопарами.

Вместе с преобразователем температуры эти компоненты составляют комплектную точку измерения для многих сфер применения в промышленном секторе.

Преобразователь температуры представляет собой двухпроводной прибор с двумя измерительными входами. Устройство передает не только преобразованные сигналы от термометров сопротивления и термопар, но и сигналы сопротивления и напряжения по протоколу HART®. Питание подается посредством 2-проводного подключения Ethernet согласно стандарту IEEE 802.3cg 10BASE-T1L. Возможна установка преобразователя в качестве искробезопасного оборудования во взрывоопасной зоне 1. Прибор можно использовать для контрольно-измерительных целей в присоединительной головке формы В (плоской формы), соответствующей стандарту DIN EN 50446.

Стандартные диагностические функции

- Обрыв цепи, короткое замыкание, обнаружение коррозии кабелей датчиков
- Неправильное подключение проводки
- Внутренние ошибки прибора
- Обнаружение нарушения верхней/нижней границы диапазона
- Обнаружение нарушения допустимого диапазона температуры окружающей среды

Обнаружение коррозии согласно NAMUR NE89

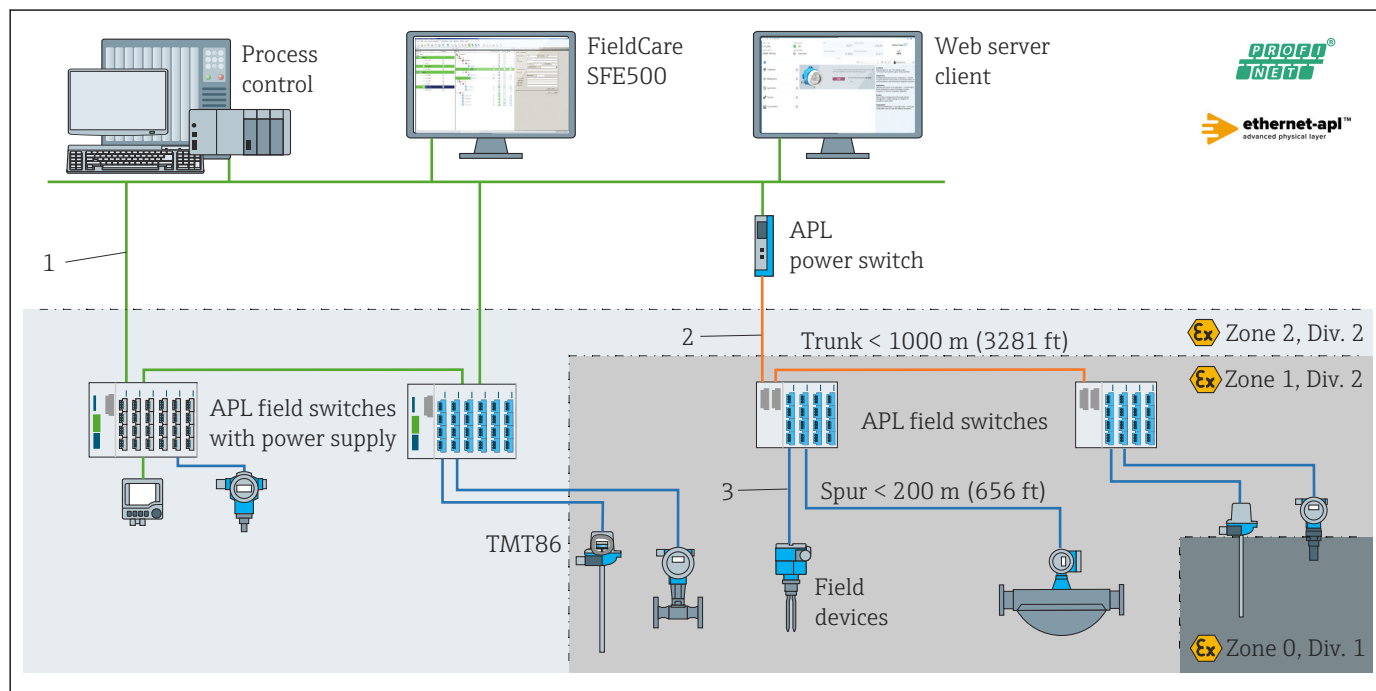
Коррозия в кабелях подключения датчиков может привести к получению неправильных значений измеряемых величин. Преобразователь обеспечивает возможность обнаружения коррозии термопар, преобразователей напряжения (мВ) и термометров сопротивления, преобразователей сопротивления (Ом) с 4-проводным подключением, прежде чем начнется искажение измеренного значения. Преобразователь предотвращает считывание неверных измеренных значений и выдает предупреждение по протоколу PROFIBUS®, если сопротивление провода превышает допустимый предел.

Функции 2-канального прибора

Перечисленные ниже функции повышают надежность и доступность параметров технологического процесса:

- Функция резервирования, которая переключает прибор на второй датчик в случае отказа основного датчика
- Предупреждение или аварийный сигнал о наличии дрейфа, если различие между показаниями датчика 1 и датчика 2 составляет меньше или больше заданного предельного значения
- Измерение по среднему арифметическому значению или по разнице между показаниями двух датчиков

Архитектура оборудования



A0048925

2 Архитектура оборудования преобразователя с сетью PROFINET со связью Ethernet-APL

- 1 Сеть Ethernet промышленного объекта
- 2 Ethernet-APL с повышенной безопасностью
- 3 Ethernet-APL в искробезопасном исполнении

Надежность

IT-безопасность

Гарантия компании Endress+Hauser на прибор действует только в том случае, если монтаж и эксплуатация производятся согласно инструкциям, изложенным в руководстве по эксплуатации. Устройство оснащено механизмами безопасности для защиты от любого непреднамеренного изменения параметров. Меры IT-безопасности, соответствующие стандартам безопасности операторов и предназначенные для обеспечения дополнительной защиты устройств и передачи данных с устройств, должны быть реализованы самими операторами.

IT-безопасность прибора

В приборе реализованы специальные функции для поддержки защитных мер, принимаемых оператором. Эти функции доступны для настройки пользователем и при правильном применении обеспечивают повышенную эксплуатационную безопасность. Обзор наиболее важных функций приведен в следующем разделе:

Пароль для изменения роли пользователя ¹⁾

1) Пакет драйверов FDI

Функция/интерфейс	Заводские настройки	Рекомендация
Пароль (относится также к входу в систему веб-сервера и подключению к ПО FieldCare)	Не активировано (0000)	Назначьте индивидуальный пароль при вводе в эксплуатацию.
Веб-сервер	Активировано	На индивидуальной основе по результатам оценки риска.
Сервисный интерфейс (CDI)	Активировано	На индивидуальной основе по результатам оценки риска.
Защита от записи посредством аппаратного переключателя (дополнительная опция, включаемая с помощью дисплея)	Не активирована	На индивидуальной основе по результатам оценки риска.

Защита от записи на основе пароля

Ограничение доступа для записи к параметрам прибора реализовано при помощи различных паролей.

Запрет доступа для записи к параметрам прибора через веб-браузер или управляющую программу (например, ПО FieldCare или DeviceCare). Авторизация доступа однозначно регулируется посредством пароля конкретного пользователя.

Доступ посредством веб-сервера

Эксплуатацию и настройку прибора можно осуществлять с помощью веб-браузера благодаря наличию встроенного веб-сервера. Что касается версий с протоколом связи PROFINET®, соединение можно установить посредством оконечного соединения для передачи сигнала с помощью протокола PROFINET®.



Подробные сведения о параметрах прибора см. в документе: «Описание параметров прибора»

Вход

Измеряемая переменная Температура (линейная зависимость передаваемого сигнала от температуры), сопротивление и напряжение.

Диапазон измерения Можно подключить два независимых датчика. Измерительные входы не имеют гальванической изоляции друг от друга.

Термометр сопротивления (RTD) в качестве стандартного оснащения	Описание	α	Пределы диапазона измерения
МЭК 60751:2022	Pt100 (1) Pt200 (2) Pt500 (3) Pt1000 (4)	0,003851	-200 до +850 °C (-328 до +1 562 °F) -200 до +850 °C (-328 до +1 562 °F) -200 до +500 °C (-328 до +932 °F) -200 до +500 °C (-328 до +932 °F)
JIS C1604:1984	Pt100 (5)	0,003916	-200 до +510 °C (-328 до +950 °F)
ГОСТ 6651-94	Pt50 (8) Pt100 (9)	0,003910	-185 до +1 100 °C (-301 до +2 012 °F) -200 до +850 °C (-328 до +1 562 °F)
OIML R84: 2003, ГОСТ 6651-2009	Cu50 (10) Cu100 (11)	0,004280	-180 до +200 °C (-292 до +392 °F) -180 до +200 °C (-292 до +392 °F)
OIML R84: 2003, ГОСТ 6651-94	Cu50 (14)	0,004260	-50 до +200 °C (-58 до +392 °F)
-	Pt100 (Каллендар-Ван Дюзен) Никель, полином Медь, полином	-	Пределы диапазона измерения устанавливаются путем ввода предельных значений, которые зависят от коэффициентов A-C и R0.

Термометр сопротивления (RTD) в качестве стандартного оснащения	Описание	α	Пределы диапазона измерения
	<ul style="list-style-type: none"> ▪ Тип подключения: 2-проводное, 3-проводное или 4-проводное подключение, ток датчика: $\leq 0,3$ мА ▪ При 2-проводном подключении возможна компенсация сопротивления провода (0 до 30 Ω) ▪ При 3- и 4-проводном подключении сопротивление провода датчика может составлять не более 50 Ω на каждый провод 		
Преобразователь сопротивления	Сопротивление, Ом		10 до 400 Ω 10 до 2850 Ω

Термопары в соответствии со стандартом	Описание	Пределы диапазона измерения	
МЭК 60584, часть 1	Тип А (W5Re-W20Re) (30) Тип В (PtRh30-PtRh6) (31) Тип Е (NiCr-CuNi) (34) Тип J (Fe-CuNi) (35) Тип К (NiCr-Ni) (36) Тип N (NiCrSi-NiSi) (37) Тип R (PtRh13-Pt) (38) Тип S (PtRh10-Pt) (39) Тип Т (Cu-CuNi) (40)	0 до +2 500 °C (+32 до +4 532 °F) 0 до +1 820 °C (+32 до +3 308 °F) ¹⁾ -250 до +1 000 °C (-418 до +1 832 °F) -210 до +1 200 °C (-346 до +2 192 °F) -270 до +1 372 °C (-454 до +2 501 °F) -270 до +1 300 °C (-454 до +2 372 °F) -50 до +1 768 °C (-58 до +3 214 °F) -50 до +1 768 °C (-58 до +3 214 °F) -200 до +400 °C (-328 до +752 °F)	Рекомендуемый диапазон температур: 0 до +2 500 °C (+32 до +4 532 °F) +500 до +1 820 °C (+932 до +3 308 °F) -150 до +1 000 °C (-238 до +1 832 °F) -150 до +1 200 °C (-238 до +2 192 °F) -150 до +1 200 °C (-238 до +2 192 °F) -150 до +1 300 °C (-238 до +2 372 °F) +200 до +1 768 °C (+392 до +3 214 °F) +200 до +1 768 °C (+392 до +3 214 °F) -150 до +400 °C (-238 до +752 °F)
МЭК 60584, часть 1; ASTM E988-96	Тип С (W5Re-W26Re) (32)	0 до +2 315 °C (+32 до +4 199 °F)	0 до +2 000 °C (+32 до +3 632 °F)
ASTM E988-96	Тип D (W3Re-W25Re) (33)	0 до +2 315 °C (+32 до +4 199 °F)	0 до +2 000 °C (+32 до +3 632 °F)
DIN 43710	Тип L (Fe-CuNi) (41) Тип U (Cu-CuNi) (42)	-200 до +900 °C (-328 до +1 652 °F) -200 до +600 °C (-328 до +1 112 °F)	-150 до +900 °C (-238 до +1 652 °F) -150 до +600 °C (-238 до +1 112 °F)
ГОСТ R8.585-2001	Тип L (NiCr-CuNi) (43)	-200 до +800 °C (-328 до +1 472 °F)	-200 до +800 °C (+328 до +1 472 °F)
	<ul style="list-style-type: none"> ▪ Внутренний холодный спай (Pt100) ▪ Внешнее предустановленное значение: настраиваемая величина -40 до +85 °C (-40 до +185 °F) ▪ Максимальное сопротивление провода датчика 10 кОм (если сопротивление провода датчика превышает 10 кОм, отображается сообщение об ошибке в соответствии с рекомендациями NAMUR NE89) 		
Преобразователь напряжения (мВ)	Напряжение (мВ)	-20 до 100 мВ	

1) В неопределенном диапазоне от 0 °C (+32 °F) до +45 °C (+113 °F) прибор будет постоянно выдавать +20 °C (+68 °F) без сообщения диагностики. Это предусмотрено для запусков аппаратуры при комнатной температуре.

Тип входа

Если используются входные сигналы обоих датчиков, то возможны перечисленные ниже комбинации соединений:

		Входной сигнал датчика 1				
		Термометр сопротивления (RTD) или преобразователь сопротивления, 2-проводное подключение	Термометр сопротивления (RTD) или преобразователь сопротивления, 3-проводное подключение	Термометр сопротивления (RTD) или преобразователь сопротивления, 4-проводное подключение	Термопара, преобразователь напряжения, внутренний холодный спай	Термопара, преобразователь напряжения, внешний холодный спай
Входной сигнал датчика 2	Термометр сопротивления (RTD) или преобразователь сопротивления, 2-проводное подключение	✓	✓	-	✓	-
	Термометр сопротивления (RTD) или преобразователь сопротивления, 3-проводное подключение	✓	✓	-	✓	-
	Термометр сопротивления (RTD) или преобразователь сопротивления, 4-проводное подключение	-	-	-	-	-
	Термопара, преобразователь напряжения, внутренний холодный спай	✓	✓	✓	✓	-
	Термопара, преобразователь напряжения, внешний холодный спай	✓	✓	-	-	✓

Внутренний и внешний холодные спаи представляют собой выбираемые измерения эталонного спаия для подключения термопарных датчиков (TC).

- Внутренний холодный спай: используется температура внутреннего холодного спаия.
- Внешний холодный спай: датчик сопротивления термометра сопротивления Pt1000 также должен быть подключен. → 9

Выход

Выходной сигнал

PROFINET® в соответствии со стандартом IEEE 802.3cg 10BASE-T1L, 2-проводное соединение со скоростью 10 Мбит/с

Аварийный сигнал

PROFINET®: согласно «Протоколу прикладного уровня для децентрализованной периферии», версия 2.4

Линеаризация Прямая зависимость от температуры, прямая зависимость от сопротивления, прямая зависимость от напряжения

Гальваническая развязка $U = 2$ кВ перем. тока в течение 1 минуты (вход/выход)

Данные протокола

Протокол	«Протокол прикладного уровня для децентрализованных периферийных устройств и распределенных автоматизированных систем», версия 2.4
Тип связи	10 Мбит/с
Класс соответствия	Класс соответствия В
Класс действительной нагрузки	Класс нагрузки на сеть 10BASE-T1L
Скорости передачи	Автоматический выбор 10 Мбит/с с определением полнодуплексного режима
Периоды циклов	128 мс
Полярность	Автоматическая настройка полярности для корректировки перекрещивающихся пар TxD и RxD
Класс реального времени	Класс 1
Протокол резервирования среды передачи (MRP)	Нет
Поддержка резервирования системы	Резервирование системы S2 (4 AR с 1 NAP)
Обнаружение окружения (LLDP)	Да
Профиль прибора	Profile DeviceID 0xB300 Универсальное устройство
Идентификатор изготовителя	0x11
Идентификатор типа прибора	0xA3FF
Файлы описания прибора (GSD, FDI, EDD)	Информация и файлы: <ul style="list-style-type: none"> ▪ www.endress.com. На странице прибора: Документы/ПО → драйверы прибора ▪ www.profibus.com
Поддерживаемые подключения	2 x AR (контроллер ввода/вывода AR) 2 x AR (доступ к прибору, нециклическая связь)
Варианты конфигурации	<ul style="list-style-type: none"> ▪ ПО конкретного изготовителя (FieldCare, DeviceCare) ▪ Веб-браузер ▪ Основной файл прибора (GSD): доступен для чтения посредством встроенного веб-сервера измерительного прибора.
Конфигурирование ярлыка прибора	<ul style="list-style-type: none"> ▪ Протокол DCP ▪ Интеграция полевых устройств (FDI) ▪ Диспетчер технологических устройств (PDM) ▪ Встроенный веб-сервер

Источник питания

Сетевое напряжение

Прибор может работать только в соответствии со следующими классификациями портов APL:

- Если используется в опасных зонах: SLAA или SLAC
- Если используется в неопасных зонах: SLAX

Значения подключений выключателя возбуждения APL (соответствует классификации портов APL SPCC или SPAA, например):

- Максимальное входное напряжение: 15 В пост. тока для APL
- Минимальные выходные значения: 0,54 Вт

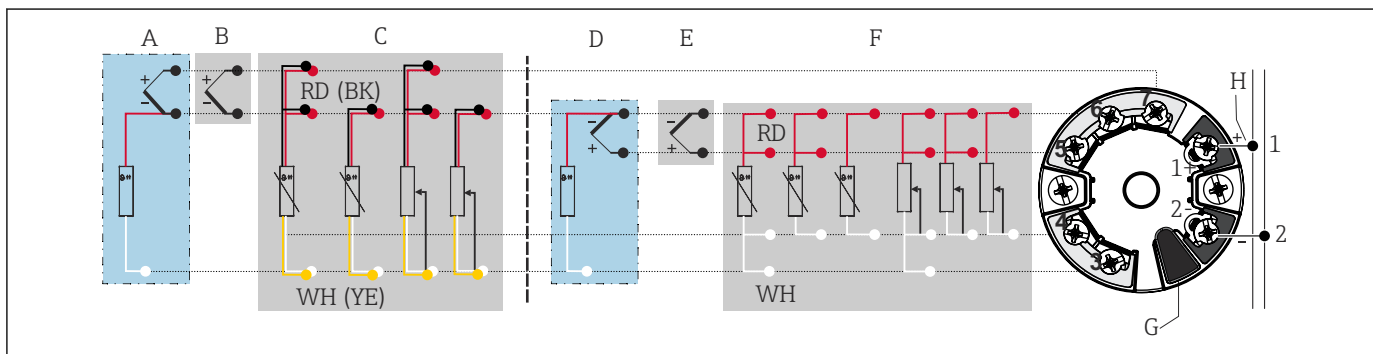
Подключение прибора к коммутатору SPE

Если используется в неопасных зонах: подходит коммутатор SPE. Предварительное условие:

- Поддержка стандарта 10BASE-T1L
- Поддержка класса питания PoDL 10, 11 или 12
- Обнаружение полевых устройств SPE без встроенного модуля PoDL
- Независимость от полярности

Значения подключения коммутатора SPE:

- Максимальное входное напряжение: 30 В пост. тока
- Минимальные выходные значения: 1,85 Вт

Электрическое подключение

3 Назначение клемм преобразователя в головке датчика

- A Вход 2 датчика, терморпара и мВ, внешний холодный спай Pt1000
 B Вход 2 датчика, терморпара и мВ, внутренний холодный спай
 C Вход 2 датчика, RTD и Ом: 2-проводное и 3-проводное подключение
 D Вход 1 датчика, терморпара и мВ, внешний холодный спай Pt1000
 E Вход 1 датчика, терморпара и мВ, внутренний холодный спай
 F Вход 1 датчика, RTD и Ом, 2-проводное, 3-проводное и 4-проводное подключение
 G Подключение дисплея/сервисный интерфейс
 H Оконечная нагрузка шины и источник питания

Клеммы

На выбор предлагаются винтовые или вставные клеммы для кабелей датчика и электропитания:

Конструкция клеммы	Конструкция кабеля	Поперечное сечение кабеля
Винтовые клеммы	Жесткий или гибкий	≤ 2,5 mm ² (14 AWG)
Вставные клеммы (исполнение с кабелем, длина зачистки = мин. 10 мм (0,39 дюйм))	Жесткий или гибкий	0,2 до 1,5 mm ² (24 до 16 AWG)
	Гибкий с обжимными втулками, с пластмассовым наконечником или без него	0,25 до 1,5 mm ² (24 до 16 AWG)

i При использовании гибких проводов площадью поперечного сечения ≤ 0,3 мм² со вставными клеммами необходимо оснащать концы проводов обжимными втулками. В противном случае не рекомендуется использовать обжимные втулки при подключении гибких проводов к вставным клеммам.

Рабочие характеристики**Время отклика**

- ≤ 0,5 с на каждый термометр сопротивления канала
- ≤ 0,5 с на каждую термопару канала
- ≤ 1,6 с на каждый холодный спай канала

В двухканальном режиме время отклика удваивается в связи с последовательным сбором измеренных значений.

Стандартные рабочие условия	<ul style="list-style-type: none"> ■ Калибровочная температура: +25 °C ±3 K (77 °F ±5,4 °F) ■ Напряжение питания: 15 V DC ■ 4-проводное подключение для корректировки сопротивления
------------------------------------	--

Максимальная погрешность измерения	Соответствует стандарту DIN EN 60770 в стандартных условиях, приведенных выше. Данные погрешности измерения соответствуют ±2σ (распределение Гаусса). Эти данные включают в себя нелинейность и повторяемость.
---	--

Стандартная погрешность

Стандарт	Описание	Диапазон измерения	Типичная погрешность измерения (±)
Термометр сопротивления (RTD) в качестве стандартного оснащения			Цифровое значение
МЭК 60751:2022	Pt100 (1)	0 до +200 °C (32 до +392 °F)	0,08 °C (0,14 °F)
МЭК 60751:2022	Pt1000 (4)		0,06 °C (0,11 °F)
ГОСТ 6651-94	Pt100 (9)		0,07 °C (0,13 °F)
Стандарт, которому соответствует термопара (TC)			Цифровое значение
МЭК 60584, часть 1	Тип K (NiCr-Ni) (36)	0 до +800 °C (32 до +1 472 °F)	0,36 °C (0,65 °F)
МЭК 60584, часть 1	Тип S (PtRh10-Pt) (39)		1,01 °C (1,82 °F)
ГОСТ R8.585-2001	Тип L (NiCr-CuNi) (43)		2,35 °C (4,23 °F)

Погрешность измерения для термометров сопротивления (RTD) и преобразователей сопротивления

Стандарт	Описание	Диапазон измерения	Погрешность измерения (±)
			На основе значений измеряемых величин
МЭК 60751:2022	Pt100 (1)	-200 до +850 °C (-328 до +1 562 °F)	0,06 °C (0,11 °F) + 0,006% * (MV - LRV)
	Pt200 (2)		0,11 °C (0,2 °F) + 0,018% * (MV - LRV)
	Pt500 (3)	-200 до +500 °C (-328 до +932 °F)	0,05 °C (0,09 °F) + 0,015% * (MV - LRV)
	Pt1000 (4)	-200 до +500 °C (-328 до +932 °F)	0,03 °C (0,05 °F) + 0,013% * (MV - LRV)
JIS C1604:1984	Pt100 (5)	-200 до +510 °C (-328 до +950 °F)	0,05 °C (0,09 °F) + 0,006% * (MV - LRV)
ГОСТ 6651-94	Pt50 (8)	-185 до +1 100 °C (-301 до +2 012 °F)	0,10 °C (0,18 °F) + 0,008% * (MV - LRV)
	Pt100 (9)	-200 до +850 °C (-328 до +1 562 °F)	0,05 °C (0,09 °F) + 0,006% * (MV - LRV)
OIML R84: 2003 / ГОСТ 6651-2009	Cu50 (10)	-180 до +200 °C (-292 до +1 562 °F)	0,09 °C (0,16 °F) + 0,006% * (MV - LRV)
	Cu100 (11)		0,05 °C (0,09 °F) + 0,003% * (MV - LRV)
OIML R84: 2003, ГОСТ 6651-94	Cu50 (14)	-50 до +200 °C (-58 до +392 °F)	0,09 °C (0,16 °F) + 0,004% * (MV - LRV)
Преобразователь сопротивления	Сопротивление, Ом	10 до 400 Ом	20 mΩ + 0,003% * (MV - LRV)
		10 до 2 850 Ом	100 mΩ + 0,006% * (MV - LRV)

Погрешность измерения для термопар (TC) и преобразователей напряжения

Стандарт	Описание	Диапазон измерения	Погрешность измерения (±)
			На основе значений измеряемых величин
МЭК 60584-1	Тип A (30)	0 до +2 500 °C (+32 до +4 532 °F)	0,9 °C (1,62 °F) + 0,025% * (MV - LRV)
	Тип B (31)	+500 до +1 820 °C (+932 до +3 308 °F)	1,6 °C (2,88 °F) - 0,065% * (MV - LRV)
МЭК 60584-1 / ASTM E988-96	Тип C (32)	0 до +2 000 °C (+32 до +3 632 °F)	0,6 °C (1,08 °F) + 0,0055% * MV
ASTM E988-96	Тип D (33)		0,8 °C (1,44 °F) - 0,008% * MV
МЭК 60584-1	Тип E (34)	-150 до +1 000 °C (-238 до +2 192 °F)	0,25 °C (0,45 °F) - 0,008% * (MV - LRV)

Стандарт	Описание	Диапазон измерения	Погрешность измерения (\pm)
	Тип J (35)	-150 до +1 200 °C (-238 до +2 192 °F)	0,3 °C (0,54 °F) - 0,007% * (MV - LRV)
	Тип K (36)	-150 до +1 200 °C (-238 до +2 192 °F)	0,4 °C (0,72 °F) - 0,004% * (MV - LRV)
	Тип N (37)	-150 до +1 300 °C (-238 до +2 372 °F)	0,5 °C (0,9 °F) - 0,015% * (MV - LRV)
	Тип R (38)	+200 до +1 768 °C (+392 до +3 214 °F)	0,9 °C (1,62 °F) - 0,015% * MV
	Тип S (39)		0,95 °C (1,71 °F) - 0,01% * MV
	Тип T (40)	-150 до +400 °C (-238 до +752 °F)	0,4 °C (0,72 °F) - 0,04% * (MV - LRV)
DIN 43710	Тип L (41)	-150 до +900 °C (-238 до +1 652 °F)	0,31 °C (0,56 °F) - 0,01% * (MV - LRV)
	Тип U (42)	-150 до +600 °C (-238 до +1 112 °F)	0,35 °C (0,63 °F) - 0,03% * (MV - LRV)
ГОСТ R8.585-2001	Тип L (43)	-200 до +800 °C (-328 до +1 472 °F)	2,2 °C (3,96 °F) - 0,015% * (MV - LRV)
Преобразователь напряжения (мВ)		-20 до +100 мВ	10 мкВ

MV = измеренное значение

LRV = нижнее значение диапазона для рассматриваемого датчика

Ниже приведен пример расчета для термометра с чувствительным элементом Pt100: диапазон измерения 0 до +200 °C (+32 до +392 °F), температура окружающей среды +25 °C (+77 °F), сетевое напряжение 15 В:

Погрешность измерения = $0,06 \text{ °C} + 0,006\% \times (200 \text{ °C} - (-200 \text{ °C}))$:	0,084 °C (0,151 °F)
---	---------------------

Ниже приведен пример расчета для термометра с чувствительным элементом Pt100: диапазон измерения 0 до +200 °C (+32 до +392 °F), температура окружающей среды +35 °C (+95 °F), сетевое напряжение 9 В

Погрешность измерения = $0,06 \text{ °C} + 0,006\% \times (200 \text{ °C} - (-200 \text{ °C}))$:	0,084 °C (0,151 °F)
Влияние температуры окружающей среды = $(35 - 25) \times (0,0013\% \times 200 \text{ °C} - (-200 \text{ °C}))$, мин. 0,003 °C	0,05 °C (0,09 °F)
Влияние сетевого напряжения = $(15 - 9) \times (0,0007\% \times 200 \text{ °C} - (-200 \text{ °C}))$, мин. 0,005 °C	0,02 °C (0,03 °F)
Погрешность измерения: $\sqrt{(\text{погрешность измерения})^2 + \text{влияние температуры окружающей среды}^2 + \text{влияние сетевого напряжения}^2}$	0,10 °C (0,18 °F)

Регулировка датчика

Согласование датчика и преобразователя

Термометры сопротивления относятся к датчикам температуры с наилучшей линейностью. Однако линеаризация выходного сигнала все-таки необходима. В целях существенного снижения погрешности измерения температуры в данном приборе реализовано два метода корректировки:

- Коэффициенты Каллендара-Ван Дюзена (термометр сопротивления Pt100)

Уравнение Каллендара-Ван Дюзена имеет следующий вид:

$$R_T = R_0[1 + AT + BT^2 + C(T - 100)T^3]$$

Коэффициенты А, В и С используются для построения более точной зависимости сопротивления от температуры для конкретного датчика Pt100, за счет чего снижается погрешность измерительной системы. Коэффициенты для стандартных датчиков указаны в стандарте IEC 751. Если стандартных датчиков нет или требуется более высокая точность, коэффициенты для каждого датчика могут быть определены отдельно с помощью калибровки.

- Линеаризация для медных/никелевых термометров сопротивления (RTD)

Полиномиальная формула для меди/никеля:

$$R_T = R_0(1 + AT + BT^2)$$

Коэффициенты А и В используются для линеаризации никелевых или медных термометров сопротивления (RTD). Точные значения коэффициентов определяются при помощи градуировки в нескольких значениях температуры и являются индивидуальными для каждого датчика. Вычисленные коэффициенты заносятся в программное обеспечение преобразователя.

Согласование датчика и преобразователя, выполненное одним из вышеописанных методов, значительно снижает погрешность измерения температуры в системе. Такое снижение достигается за счет того, что при расчете измеряемой температуры вместо данных характеристики стандартного датчика используются индивидуальные данные конкретного подключенного датчика.

Влияние температуры окружающего воздуха и

сетового напряжения на преобразователи сопротивлений

Данные погрешности измерения соответствуют $\pm 2 \sigma$ (распределение Гаусса).

Влияние температуры окружающей среды и напряжения питания на работу термометров сопротивления (RTD) и преобразователей сопротивлений

Описание	Стандарт	Температура окружающей среды: Влияние (\pm) при изменении на 1 °C (1,8 °F)		Сетевое напряжение: Дополнительная погрешность (\pm) на 1 вольт изменения	
		Цифровой		Цифровой	
		Максимум	На основе значений измеряемых величин	Максимум	На основе значений измеряемых величин
Pt100 (1)	МЭК 60751:2022	$\leq 0,013$ °C (0,023 °F)	0,0013% * (MV - LRV), не ниже 0,002 °C (0,004 °F)	$\leq 0,007$ °C (0,013 °F)	0,0007% * (MV - LRV), не ниже 0,002 °C (0,004 °F)
Pt200 (2)		$\leq 0,017$ °C (0,031 °F)	0,002% * (MV - LRV), не ниже 0,012 °C (0,022 °F)	$\leq 0,009$ °C (0,016 °F)	0,001% * (MV - LRV), не ниже 0,008 °C (0,014 °F)
Pt500 (3)		$\leq 0,008$ °C (0,014 °F)	0,0013% * (MV - LRV), не ниже 0,005 °C (0,009 °F)	$\leq 0,004$ °C (0,007 °F)	0,0007% * (MV - LRV), не ниже 0,003 °C (0,005 °F)
Pt1000 (4)		$\leq 0,008$ °C (0,014 °F)	0,0013% * (MV - LRV), не ниже 0,002 °C (0,004 °F)		0,0007% * (MV - LRV), не ниже 0,002 °C (0,004 °F)
Pt100 (5)	JIS C1604:1984	$\leq 0,009$ °C (0,016 °F)	0,0015% * (MV - LRV), не ниже 0,002 °C (0,004 °F)	$\leq 0,009$ °C (0,016 °F)	0,0007% * (MV - LRV), не ниже 0,002 °C (0,004 °F)
Pt50 (8)	ГОСТ 6651-94	$\leq 0,017$ °C (0,031 °F)	0,0015% * (MV - LRV), не ниже 0,005 °C (0,009 °F)		0,0007% * (MV - LRV), не ниже 0,003 °C (0,005 °F)
Pt100 (9)		$\leq 0,013$ °C (0,023 °F)	0,0015% * (MV - LRV), не ниже 0,002 °C (0,004 °F)		$\leq 0,007$ °C (0,013 °F)
Cu50 (10)	OIML R84: 2003 / ГОСТ 6651-2009	$\leq 0,005$ °C (0,009 °F)	0,001% * (MV - LRV), не ниже 0,004 °C (0,007 °F)	$\leq 0,002$ °C (0,004 °F)	0,0007% * (MV - LRV), не ниже 0,003 °C (0,005 °F)
Cu100 (11)		$\leq 0,004$ °C (0,007 °F)	0,0015% * (MV - LRV), не ниже 0,002 °C (0,004 °F)		0,0007% * (MV - LRV), не ниже 0,002 °C (0,004 °F)
Cu50 (14)	OIML R84: 2003 / ГОСТ 6651-94	$\leq 0,005$ °C (0,009 °F)	0,002% * (MV - LRV), не ниже 0,005 °C (0,009 °F)	$\leq 0,002$ °C (0,004 °F)	0,0007% * (MV - LRV), не ниже 0,003 °C (0,005 °F)

Преобразователь сопротивления (омы)

Описание	Стандарт	Температура окружающей среды: Влияние (\pm) при изменении на 1 °C (1,8 °F)		Сетевое напряжение: Дополнительная погрешность (\pm) на 1 вольт изменения	
		Цифровой		Цифровой	
10 до 400 Ω		≤ 4 мОм	0,001% * MV, не ниже 1 мОм	≤ 2 мОм	0,0005% * MV, не ниже 1 мОм
10 до 2850 Ω		≤ 29 мОм	0,001% * MV, не ниже 10 мОм	≤ 14 мОм	0,0005% * MV, не ниже 5 мОм

Влияние температуры окружающей среды и сетевого напряжения на точностные характеристики измерительного преобразователя, подключенного к терморезисторам и преобразователям напряжения

Описание	Стандарт	Температура окружающей среды: Влияние (\pm) при изменении на 1 °C (1,8 °F)		Сетевое напряжение: Дополнительная погрешность (\pm) на 1 вольт изменения		
		Цифровой		Цифровой		
		Максимум	На основе значений измеряемых величин	Максимум	На основе значений измеряемых величин	
Тип А (30)	МЭК 60584-1 / ASTM E230-3	$\leq 0,07$ °C (0,13 °F)	0,003% * (MV - LRV), не ниже 0,01 °C (0,018 °F)	$\leq 0,03$ °C (0,054 °F)	0,0014% * (MV - LRV), не ниже 0,01 °C (0,018 °F)	
Тип В (31)		$\leq 0,04$ °C (0,07 °F)	-	$\leq 0,02$ °C (0,036 °F)	-	
Тип С (32)	МЭК 60584-1 / ASTM E230-3 ASTM E988-96	$\leq 0,04$ °C (0,07 °F)	0,0021% * (MV - LRV), не ниже 0,01 °C (0,018 °F)	$\leq 0,02$ °C (0,036 °F)	0,0012% * (MV - LRV), не ниже 0,01 °C (0,018 °F)	
Тип D (33)	ASTM E988-96	$\leq 0,04$ °C (0,07 °F)	0,002% * (MV - LRV), не ниже 0,01 °C (0,018 °F)	$\leq 0,02$ °C (0,036 °F)	0,0011% * (MV - LRV), не ниже 0,0 °C (0,0 °F)	
Тип Е (34)	МЭК 60584-1 / ASTM E230-3	$\leq 0,02$ °C (0,036 °F)	0,0014% * (MV - LRV), не ниже 0,0 °C (0,0 °F)	$\leq 0,01$ °C (0,018 °F)	0,0008% * (MV - LRV), не ниже 0,0 °C (0,0 °F)	
Тип J (35)			0,0014% * (MV - LRV), не ниже 0,0 °C (0,0 °F)		0,0008% * MV, не ниже 0,0 °C (0,0 °F)	
Тип K (36)		$\leq 0,02$ °C (0,036 °F)	0,0015% * (MV - LRV), не ниже 0,0 °C (0,0 °F)	$\leq 0,01$ °C (0,018 °F)	0,0009% * (MV - LRV), не ниже 0,0 °C (0,0 °F)	
Тип N (37)			0,0014% * (MV - LRV), не ниже 0,010 °C (0,018 °F)		0,0008% * MV, не ниже 0,0 °C (0,0 °F)	
Тип R (38)		$\leq 0,03$ °C (0,054 °F)	-	$\leq 0,02$ °C (0,036 °F)	-	
Тип S (39)			-		-	
Тип T (40)		DIN 43710	$\leq 0,01$ °C (0,018 °F)	-	0,01 °C (0,018 °F)	-
Тип L (41)				-		-
Тип U (42)				-		-
Тип L (43)				-		-
Преобразователь напряжения (мВ)						
-20 до 100 мВ	-	$\leq 1,5$ мкВ	0,0015% * MV, не ниже 0,2мкВ	$\leq 0,8$ мкВ	0,0008% * MV, не ниже 0,1 мкВ	

MV = измеренное значение

LRV = нижнее значение диапазона для рассматриваемого датчика

Долговременный дрейф, термометры сопротивления (RTD) и преобразователи сопротивления

Описание	Стандарт	Долговременный дрейф (\pm) ¹⁾		
		Через 1 год	Через 3 года	Через 5 лет
На основе значений измеряемых величин				
Pt100 (1)	МЭК 60751:2022	$\leq 0,007\% * (MV - LRV)$ или 0,02 °C (0,04 °F)	$\leq 0,0095\% * (MV - LRV)$ или 0,03 °C (0,05 °F)	$\leq 0,0105\% * (MV - LRV)$ или 0,03 °C (0,05 °F)
Pt200 (2)		$\leq 0,008\% * (MV - LRV)$ или 0,08 °C (0,14 °F)	$\leq 0,0105\% * (MV - LRV)$ или 0,10 °C (0,18 °F)	$\leq 0,0115\% * (MV - LRV)$ или 0,04 °C (0,07 °F)
Pt500 (3)		$\leq 0,006\% * (MV - LRV)$ или 0,02 °C (0,04 °F)	$\leq 0,008\% * (MV - LRV)$ или 0,04 °C (0,07 °F)	$\leq 0,009\% * (MV - LRV)$ или 0,04 °C (0,07 °F)
Pt1000 (4)		$\leq 0,006\% * (MV - LRV)$ или 0,02 °C (0,04 °F)	$\leq 0,008\% * (MV - LRV)$ или 0,02 °C (0,04 °F)	$\leq 0,009\% * (MV - LRV)$ или 0,02 °C (0,04 °F)
Pt100 (5)	JIS C1604:1984	$\leq 0,007\% * (MV - LRV)$ или 0,02 °C (0,04 °F)	$\leq 0,0095\% * (MV - LRV)$ или 0,03 °C (0,05 °F)	$\leq 0,0105\% * (MV - LRV)$ или 0,03 °C (0,05 °F)
Pt50 (8)	ГОСТ 6651-94	$\leq 0,0075\% * (MV - LRV)$ или 0,04 °C (0,08 °F)	$\leq 0,01\% * (MV - LRV)$ или 0,06 °C (0,11 °F)	$\leq 0,011\% * (MV - LRV)$ или 0,07 °C (0,12 °F)
Pt100 (9)		$\leq 0,007\% * (MV - LRV)$ или 0,02 °C (0,04 °F)	$\leq 0,0095\% * (MV - LRV)$ или 0,03 °C (0,05 °F)	$\leq 0,0105\% * (MV - LRV)$ или 0,03 °C (0,05 °F)
Cu50 (10)	OIML R84: 2003 / ГОСТ 6651-2009	0,04 °C (0,07 °F)	0,05 °C (0,09 °F)	0,05 °C (0,09 °F)
Cu100 (11)		$\leq 0,007\% * (MV - LRV)$ или 0,02 °C (0,04 °F)	$\leq 0,0095\% * (MV - LRV)$ или 0,03 °C (0,05 °F)	$\leq 0,0105\% * (MV - LRV)$ или 0,03 °C (0,05 °F)
Cu50 (14)	OIML R84: 2003 / ГОСТ 6651-94	0,04 °C (0,07 °F)	0,05 °C (0,09 °F)	0,05 °C (0,09 °F)
Преобразователь сопротивления				
10 до 400 Ω		$\leq 0,0055\% * MV$ или 7 мОм	$\leq 0,0075\% * MV$ или 10 мОм	$\leq 0,008\% * (MV - LRV)$ или 11 мОм
10 до 2850 Ω		$\leq 0,0055\% * (MV - LRV)$ или 50 мОм	$\leq 0,0065\% * (MV - LRV)$ или 60 мОм	$\leq 0,007\% * (MV - LRV)$ или 70 мОм

1) Действительно большее значение

Долговременный дрейф, термопары (TC) и преобразователи напряжения

Описание	Стандарт	Долговременный дрейф (\pm) ¹⁾		
		Через 1 год	Через 3 года	Через 5 лет
На основе значений измеряемых величин				
Тип А (30)	МЭК 60584-1 / ASTM E230-3	$\leq 0,044\% * (MV - LRV)$ или 0,70 °C (1,26 °F)	$\leq 0,058\% * (MV - LRV)$ или 0,95 °C (1,71 °F)	$\leq 0,063\% * (MV - LRV)$ или 1,05 °C (1,89 °F)
Тип В (31)		1,70 °C (3,06 °F)	2,20 °C (3,96 °F)	2,40 °C (4,32 °F)
Тип С (32)	МЭК 60584-1 / ASTM E230-3 ASTM E988-96	0,70 °C (1,26 °F)	0,95 °C (1,71 °F)	1,00 °C (1,80 °F)
Тип D (33)	ASTM E988-96	0,90 °C (1,62 °F)	1,15 °C (2,07 °F)	1,30 °C (2,34 °F)
Тип Е (34)	МЭК 60584-1 / ASTM E230-3	0,30 °C (0,54 °F)	0,35 °C (0,63 °F)	0,45 °C (0,81 °F)
Тип J (35)		0,40 °C (0,72 °F)	0,40 °C (0,72 °F)	0,44 °C (0,79 °F)
Тип К (36)		0,40 °C (0,72 °F)	0,50 °C (0,90 °F)	0,50 °C (0,90 °F)
Тип N (37)		0,55 °C (0,99 °F)	0,70 °C (1,26 °F)	0,75 °C (1,35 °F)
Тип R (38)		1,30 °C (2,34 °F)	1,70 °C (3,06 °F)	1,85 °C (3,33 °F)
Тип S (39)				

Описание	Стандарт	Долговременный дрейф (\pm) ¹⁾		
		0,40 °C (0,72 °F)	0,50 °C (0,90 °F)	0,55 °C (0,99 °F)
Тип T (40)		0,40 °C (0,72 °F)	0,50 °C (0,90 °F)	0,55 °C (0,99 °F)
Тип L (41)	DIN 43710	0,25 °C (0,45 °F)	0,35 °C (0,63 °F)	0,40 °C (0,72 °F)
Тип U (42)		0,40 °C (0,72 °F)	0,50 °C (0,90 °F)	0,55 °C (0,99 °F)
Тип L (43)	ГОСТ R8.585-2001	0,30 °C (0,54 °F)	0,40 °C (0,72 °F)	0,45 °C (0,81 °F)
Преобразователь напряжения (мВ)				
-20 до 100 мВ		$\leq 0,025\% * MV$ или 8 мкВ	$\leq 0,033\% * MV$ или 11 мкВ	$\leq 0,036\% * MV$ или 12 мкВ

1) Действительно большее значение

Влияние холодного спаея

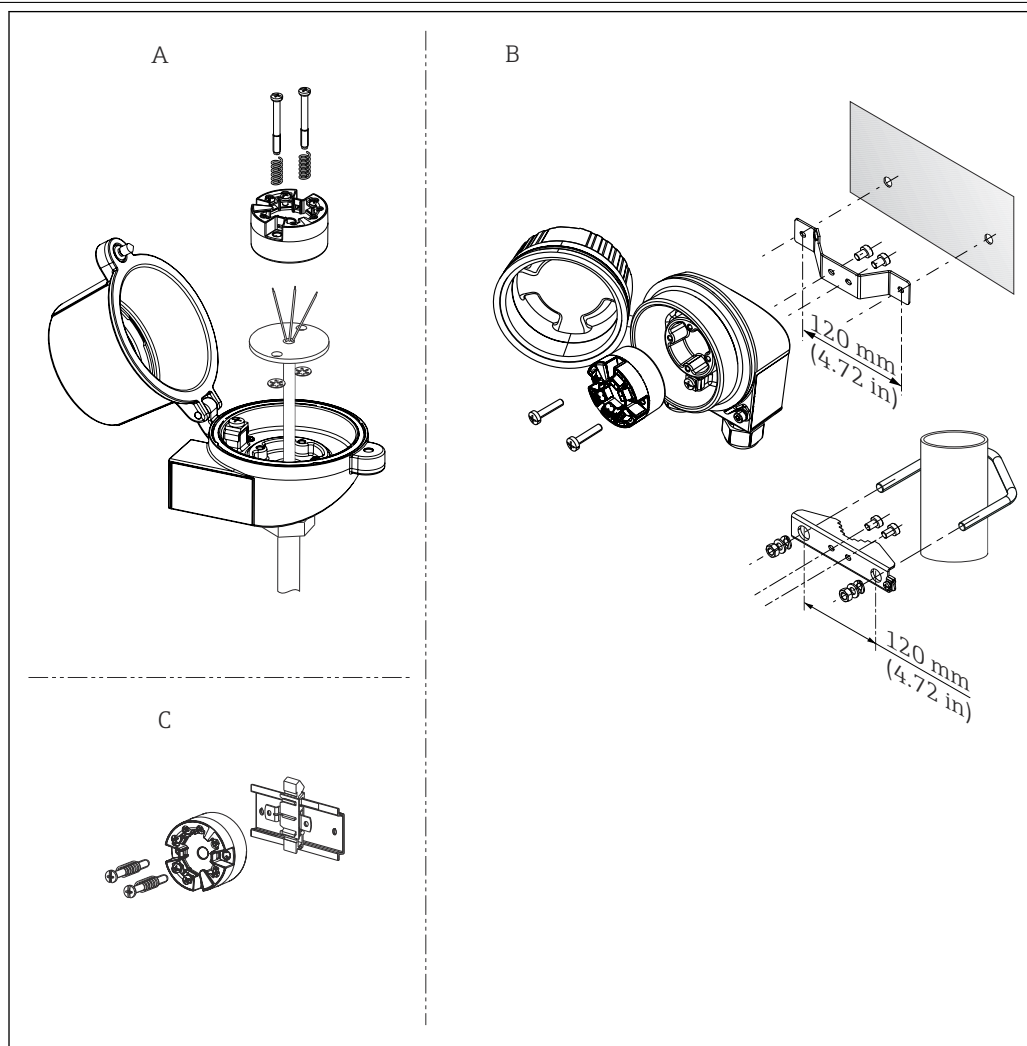
Pt100 DIN МЭК 60751, кл. В (внутренний холодный спай для термопар, ТС)



2-проводной термистор Pt1000 должен использоваться для измерения на внешнем холодном спае. Термистор Pt1000 устанавливается непосредственно на клеммах датчика прибора, поскольку разница температур между Pt1000 и клеммой должна суммироваться с погрешностью измерений элемента датчика и входа датчика Pt1000.

Установка

Инструкции по монтажу



4 Варианты монтажа преобразователя

- A* В головке с плоским торцом формы B по DIN EN 50446, прямой монтаж на вкладыше с кабельным вводом (среднее отверстие 7 мм (0,28 дюйма))
- B* Дистанционно от технологического процесса в полевом корпусе, на стене или в трубопроводе
- C* Монтаж на DIN-рейку в соответствии со стандартом IEC 60715 (TH35)

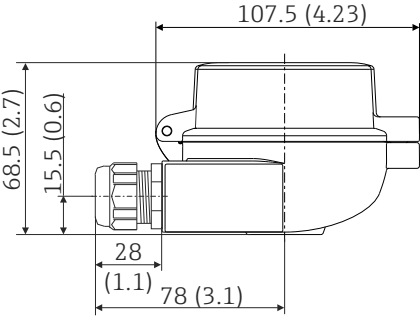
Ориентация: без ограничений

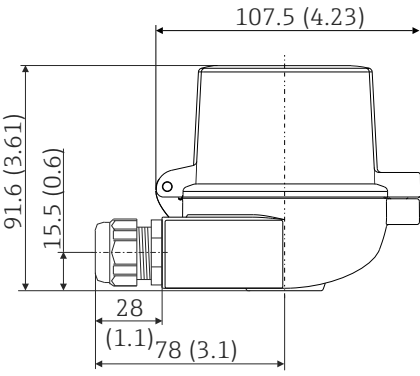
i При установке преобразователя в присоединительную головку формы B (плоской формы) следует убедиться в том, что в присоединительной головке достаточно свободного места!

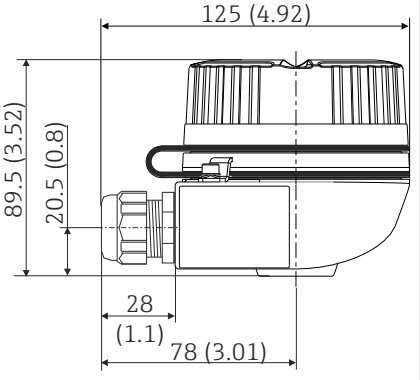
Условия окружающей среды

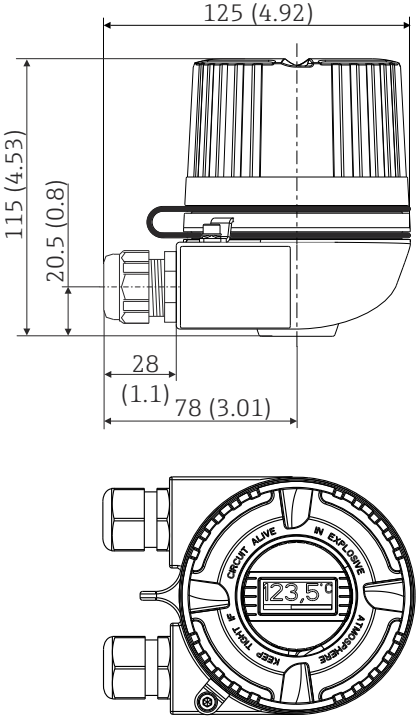
Диапазон температуры окружающей среды	<ul style="list-style-type: none"> ■ -40 до +85 °C (-40 до +185 °F), для взрывоопасных зон см. документацию по взрывозащите ■ -50 до +85 °C (-58 до +185 °F), для взрывоопасных зон см. документацию по взрывозащите; конфигурактор выбранного продукта, код заказа «Дополнительные тесты, сертификаты, декларация», опция JM²⁾. ■ -52 до +85 °C (-62 до +185 °F), для взрывоопасных зон см. документацию по взрывозащите; конфигурактор выбранного продукта, код заказа «Дополнительные тесты, сертификаты, декларация», опция JN²⁾
Температура хранения	-52 до +100 °C (-62 до +212 °F)
Высота места эксплуатации над уровнем моря	До 4000 м (4374,5 ярдов) над средней высотой над уровнем моря согласно стандарту МЭК 61010-1, CAN/CSA C22.2 №. 61010-1
Относительная влажность	<ul style="list-style-type: none"> ■ Допустимая конденсация соответствует стандарту МЭК 60 068-2-33 ■ Максимально допустимая относительная влажность: 95% согласно стандарту МЭК 60068-2-30
Климатический класс	<p>C1 согласно стандарту EN 60654-1</p> <ul style="list-style-type: none"> ■ Температура: -5 до +45 °C (+23 до +113 °F) ■ Относительная влажность: 5 до 95 %
Степень защиты	<ul style="list-style-type: none"> ■ Преобразователь в головке датчика с вставными клеммами: IP 20. В установленном состоянии это зависит от используемого варианта присоединительной головки или полевого корпуса. ■ При установке в корпус TA30A, TA30D или TA30H: IP 66/67 (корпус NEMA, тип 4x)
Ударопрочность и вибростойкость	<p>Ударопрочность соответствует стандарту DIN EN 60068-2-27</p> <p>Вибростойкость соответствует стандартам DNVGL-CG-0339 : 2015 и DIN EN 60068-2-6: 2 до 100 Гц при ускорении 4g</p>
Электромагнитная совместимость (ЭМС)	<p>Соответствие требованиям ЕС</p> <p>Электромагнитная совместимость соответствует всем применимым требованиям стандартов серии IEC/EN 61326 и рекомендациям NAMUR в отношении ЭМС (NE21). Подробные сведения см. в декларации соответствия.</p> <p>Максимальная погрешность измерения: <1% диапазона измерений.</p> <p>Помехоустойчивость соответствует стандартам серии IEC/EN 61326 в отношении промышленного оборудования</p> <p>Паразитное излучение соответствует требованиям стандартов серии IEC/EN 61326, класс оборудования В</p>
Категория перенапряжения	Категория измерения II по IEC 61010-1. Эта категория измерения позволяет осуществлять измерения на электрических цепях, непосредственно электрически соединенных с низковольтной сетью.
Степень загрязнения	Степень загрязнения 2 по IEC 61010-1.
Класс изоляции	Класс III

2) При температуре ниже -40 °C (-40 °F) возрастает вероятность возникновения неисправностей.

ТА30А	Технические данные
	<ul style="list-style-type: none"> ▪ Два кабельных ввода ▪ Материал: алюминий с порошковым покрытием из полиэстера Уплотнения: силикон ▪ Степень защиты: <ul style="list-style-type: none"> ▪ IP66/68 (корпус NEMA тип 4х) ▪ Для АTEX: IP66/67 ▪ Уплотнения кабельного ввода: ½" NPT и M20x1 x 5 ▪ Цвет головки: синий, RAL 5012 ▪ Цвет крышки: серый, RAL 7035 ▪ Масса: 330 г (11,64 унции)

Прибор ТА30А с окном дисплея в крышке	Технические данные
	<ul style="list-style-type: none"> ▪ Два кабельных ввода ▪ Материал: алюминий с порошковым покрытием из полиэстера Уплотнения: силикон ▪ Степень защиты: <ul style="list-style-type: none"> ▪ IP66/68 (корпус NEMA тип 4х) ▪ Для АTEX: IP66/67 ▪ Уплотнения кабельного ввода: ½" NPT и M20x1 x 5 ▪ Цвет головки: синий, RAL 5012 ▪ Цвет крышки: серый, RAL 7035 ▪ Масса: 420 г (14,81 унции) ▪ Окно дисплея: однослойное безопасное стекло в соответствии со стандартом DIN 8902 ▪ Для дисплея TID10

ТА30Н	Технические данные
	<ul style="list-style-type: none"> ▪ Взрывозащищенное исполнение (XP), защищено от взрыва, крышка с невыпадающими винтами, с двумя кабельными вводами ▪ Класс защиты: IP 66/68, корпус NEMA, тип 4х Взрывозащищенное исполнение: IP 66/67 ▪ Материал: <ul style="list-style-type: none"> ▪ Алюминий с порошковым покрытием из полиэстера ▪ Нержавеющая сталь 316L без покрытия ▪ Уплотнения кабельного ввода: ½" NPT и M20 x 1,5 ▪ Цвет алюминиевой головки: синий, RAL 5012 ▪ Цвет алюминиевой крышки: серый, RAL 7035 ▪ Масса: <ul style="list-style-type: none"> ▪ Алюминий: примерно 640 г (22,6 унция) ▪ Нержавеющая сталь: примерно 2 400 г (84,7 унция)

ТА30Н со смотровым окном под дисплей в крышке	Технические данные
	<ul style="list-style-type: none"> ■ Взрывозащищенное исполнение (XP), защищено от взрыва, крышка с невыпадающими винтами, с двумя кабельными вводами ■ Класс защиты: IP 66/68, корпус NEMA, тип 4x Взрывозащищенное исполнение: IP 66/67 ■ Материал: <ul style="list-style-type: none"> ■ Алюминий с порошковым покрытием из полиэстера ■ Нержавеющая сталь 316L без покрытия ■ Окно дисплея: однослойное безопасное стекло в соответствии со стандартом DIN 8902 ■ Уплотнения кабельного ввода: ½" NPT и M20 x 1,5 ■ Цвет алюминиевой головки: синий, RAL 5012 ■ Цвет алюминиевой крышки: серый, RAL 7035 ■ Масса: <ul style="list-style-type: none"> ■ Алюминий: примерно 860 г (30,33 унция) ■ Нержавеющая сталь: примерно 2 900 г (102,3 унция) ■ Для дисплея TID10

ТА30D	Технические данные
	<ul style="list-style-type: none"> ■ 2 кабельных ввода ■ Материал: алюминий с порошковым покрытием из полиэстера Уплотнения: силикон ■ Степень защиты: <ul style="list-style-type: none"> ■ IP66/68 (корпус NEMA тип 4x) ■ Для ATEX: IP66/67 ■ Уплотнения кабельного ввода: ½" NPT и M20x1 x 5 ■ Возможность монтажа двух преобразователей в головке. В стандартной конфигурации один преобразователь устанавливается на крышке присоединительной головки, а дополнительный клеммный блок размещается непосредственно на вставке. ■ Цвет головки: синий, RAL 5012 ■ Цвет крышки: серый, RAL 7035 ■ Масса: 390 г (13,75 унции)

Масса

- Преобразователь в головке датчика: примерно 40 до 50 г (1,4 до 1,8 унция)
- Полевой корпус: см. технические характеристики

Материалы

Все используемые материалы соответствуют требованиям RoHS.

- Корпус: поликарбонат (PC), соответствует требованиям правил UL94 HB (свойства огнестойкости)
- Клеммы:
 - Винтовые клеммы: никелированная латунь и позолоченные или луженые контакты
 - Вставные клеммы: луженая латунь, пружины контактов из стали 1.4310, 301 (AISI)
- Герметизация: QSIL 553

Полевой корпус: см. технические характеристики

Управление

Принцип управления

Ориентированная на оператора структура меню для выполнения пользовательских задач

- Ввод в эксплуатацию
- Управление
- Техническое обслуживание

Быстрый и безопасный ввод в эксплуатацию

- Управление с помощью подсказок: мастера ввода в эксплуатацию для приложений
- Комментированная навигация по меню с краткими пояснениями в отношении функций отдельных параметров
- Доступ к прибору через веб-сервер

Надежная работа

Единый принцип работы для всех инструментов управления

Эффективная диагностика для расширения возможностей измерения

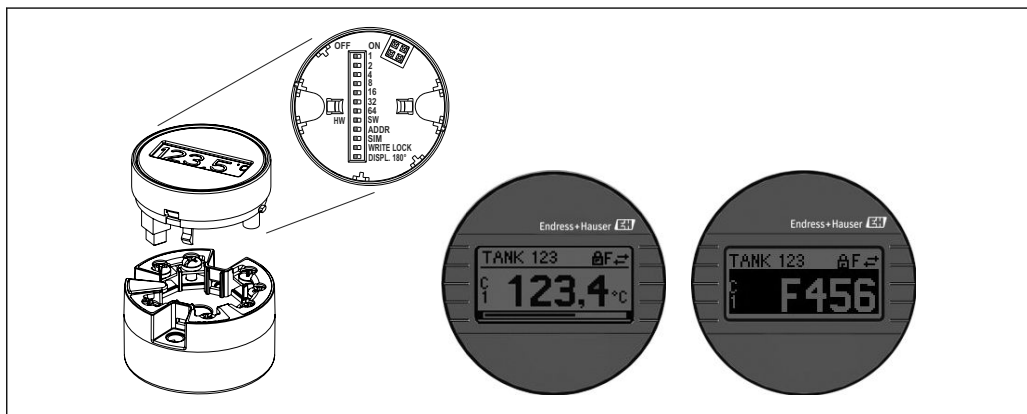
- Возможность вызова мер по устранению неисправностей в инструментах управления
- Разнообразие вариантов моделирования и журнал произошедших событий

Локальное управление

Преобразователь в головке датчика

Преобразователь в головке датчика не имеет дисплея и элементов управления.

Преобразователь в этом исполнении может дополнительно оснащаться съемным дисплеем TID10 для индикации измеренного значения. На экране дисплея отображается текстовая информация относительно текущего измеренного значения, а также идентификационные данные точки измерения. На появление ошибки в измерительной цепочке указывают номера канала и ошибки, выделенные контрастным цветом. DIP-переключатели находятся на задней стороне дисплея. С их помощью возможна настройка оборудования, например активация функции защиты от записи.



7 Съемный дисплей TID10 для индикации измеренного значения с графическим индикатором (опционально)

i Если преобразователь устанавливается в полевом корпусе вместе с дисплеем, требуется использование кожуха со смотровым окном в крышке.

Дистанционное управление

- PROFINET с Ethernet-APL
- Веб-сервер
- Сервисный интерфейс

Системная интеграция

PROFINET® Profile 4.0

Поддерживаемое программное обеспечение

Для локальной или удаленной работы с измерительным прибором можно использовать различные управляющие программы. В зависимости от используемого инструмента

управления доступ к прибору можно получить с помощью разных управляющих устройств и интерфейсов.

Конфигурационное ПО
Endress+Hauser FieldCare, DeviceCare, Field Xpert (FDI/iDTM)
SIMATIC PDM (FDI)
Field Information Manager/FIM (FDI)
Honeywell Field Device Manager (FDI)

Получение GSD-файлов и драйверов приборов:

- GSD-файл: www.endress.com (→ Загрузка → Драйверы приборов)
- GSD-файл: загрузка с веб-сервера
- GSD-файл профиля: www.profibus.com
- FDI, FDI/iDTM: www.endress.com (→ Загрузка → Драйверы приборов)

Сертификаты и свидетельства

Те сертификаты и свидетельства, которые уже получены для изделия, перечислены в конфигураторе выбранного продукта на веб-сайте www.endress.com.

1. Выберите изделие с помощью фильтров и поля поиска.
2. Откройте страницу изделия.
3. Откройте вкладку **Конфигурация**.

Сертификация PROFINET®-APL

Преобразователь температуры сертифицирован и зарегистрирован организацией PNO (некоммерческая организация PROFIBUS® Nutzerorganisation e.V. /организация пользователей PROFIBUS). Прибор соответствует всем требованиям указанных ниже спецификаций.

- Сертификация в соответствии с:
 - спецификацией испытаний для устройств PROFINET®
 - уровнем безопасности PROFINET® (класс действительной нагрузки)
- Прибор также можно эксплуатировать совместно с сертифицированными приборами других изготовителей (функциональная совместимость). Прибор соответствует категории резервирования системы PROFINET® S2.

Средняя наработка на отказ

95 лет

Средняя наработка на отказ (MTTF) обозначает теоретически ожидаемое время до выхода прибора из строя при нормальной работе. Термин MTTF используется для систем, которые не подлежат ремонту, например преобразователей температуры.

Информация о заказе

Подробную информацию о заказе можно получить в ближайшей торговой организации www.addresses.endress.com или в конфигураторе выбранного продукта на веб-сайте www.endress.com.

1. Выберите изделие с помощью фильтров и поля поиска.
2. Откройте страницу изделия.
3. Нажмите кнопку **Конфигурация**.



Конфигуратор – инструмент для индивидуальной конфигурации продукта

- Самые последние опции продукта
- В зависимости от прибора: прямой ввод специфической для измерительной точки информации, например, рабочего диапазона или языка настройки
- Автоматическая проверка совместимости опций
- Автоматическое формирование кода заказа и его расшифровка в формате PDF или Excel

Аксессуары



Для этого прибора поставляются различные аксессуары, которые можно заказать в Endress+Hauser как при поставке прибора, так и позднее. За подробной информацией о соответствующем коде заказа обратитесь в региональное торговое представительство Endress+Hauser или посетите страницу прибора на веб-сайте Endress+Hauser: www.endress.com.

Аксессуары, специально предназначенные для прибора

Аксессуары
Дисплей TID10 для преобразователя в головке датчика Endress+Hauser iTEMP TMT8x ¹⁾ , съемный
Сервисный кабель TID10; соединительный кабель для сервисного интерфейса, 40 см (15,75 дюйм)
Полевой корпус TA30x для преобразователя в головке датчика с плоской поверхностью согласно DIN (форма B)
Адаптер для установки на DIN-рейке, зажим в соответствии с МЭК 60715 (TH35) без стопорных винтов
Стандартный вариант: установочный комплект DIN (2 винта + пружины, 4 стопорные шайбы и 1 крышка для разъема дисплея)
США: установочные винты M4 (2 винта M4 и 1 крышка для разъема дисплея)
Настенный монтажный кронштейн из нержавеющей стали Трубный монтажный кронштейн из нержавеющей стали

1) Без TMT80.

Аксессуары для связи

Аксессуары	Описание
Commubox FXA291	Используется для подключения полевых приборов Endress+Hauser с интерфейсом CDI (= Common Data Interface) к USB-порту компьютера или ноутбука.  Подробные сведения см. в техническом описании TI405C
Field Xpert SMT70, SMT77	Универсальный, высокопроизводительный планшет для настройки приборов Планшет представляет собой мобильное устройство для управления оборудованием предприятия во взрывоопасных (взрывоопасная зона 1) и невзрывоопасных зонах. Прибор предназначен для персонала, осуществляющего ввод в эксплуатацию и техническое обслуживание полевых приборов с помощью цифрового интерфейса связи, а также для регистрации хода выполнения работ. Планшет является полномасштабным решением типа «всё включено». Вместе с предустановленной библиотекой драйверов он представляет собой удобный в обращении сенсорный инструмент для управления полевыми приборами в течение всего их жизненного цикла.  Подробная информация: <ul style="list-style-type: none"> ■ SMT70. Техническое описание TI01342S ■ SMT77. Техническое описание TI01418S

Аксессуары для обслуживания


Device Viewer

Device Viewer – это онлайн-инструмент для выбора информации о приборе, технической документации, включая документацию по конкретному прибору. Используя серийный номер прибора, приложение Device Viewer отображает информацию о жизненном цикле продукта, документах, запчастях и т. д.

Приложение Device Viewer доступно по адресу:
<https://portal.endress.com/webapp/DeviceViewer/>

Сопроводительная документация

На страницах изделий и в разделе «Документация» веб-сайта компании Endress+Hauser (www.endress.com/downloads) приведены документы следующих типов (в зависимости от выбранного исполнения прибора).

Документ	Назначение и содержание документа
Техническое описание (TI)	Информация о технических характеристиках и комплектации прибора В документе содержатся технические характеристики прибора, а также обзор его аксессуаров и дополнительного оборудования.
Краткое руководство по эксплуатации (KA)	Информация по подготовке прибора к эксплуатации В кратком руководстве по эксплуатации содержится наиболее важная информация от приемки оборудования до его ввода в эксплуатацию.
Руководство по эксплуатации (BA)	Справочный документ Руководство по эксплуатации содержит информацию, необходимую на различных стадиях срока службы прибора: начиная с идентификации изделия, приемки и хранения, монтажа, подключения, ввода в эксплуатацию, эксплуатации и завершая устранением неисправностей, техническим обслуживанием и утилизацией.
Описание параметров прибора (GP)	Справочное руководство по параметрам Документ содержит подробное пояснение по каждому отдельному параметру. Документ предназначен для лиц, работающих с прибором на протяжении всего срока службы и выполняющих его настройку.
Указания по технике безопасности (XA)	В зависимости от сертификата к прибору прилагаются указания по технике безопасности (XA). Указания по технике безопасности являются составной частью руководства по эксплуатации.  На заводской табличке приведена информация об указаниях по технике безопасности (XA), которые относятся к прибору.
Сопроводительная документация для конкретного прибора (SD/FY)	В обязательном порядке строго соблюдайте инструкции, приведенные в соответствующей сопроводительной документации. Сопроводительная документация является составной частью документации для прибора.



71597173

www.addresses.endress.com