

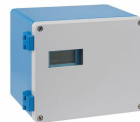
简明操作指南

Prosonic S FMU90

PROFIBUS DP

超声波变送器
(流量测量)

与 1 个或 2 个超声波物位传感器配套使用

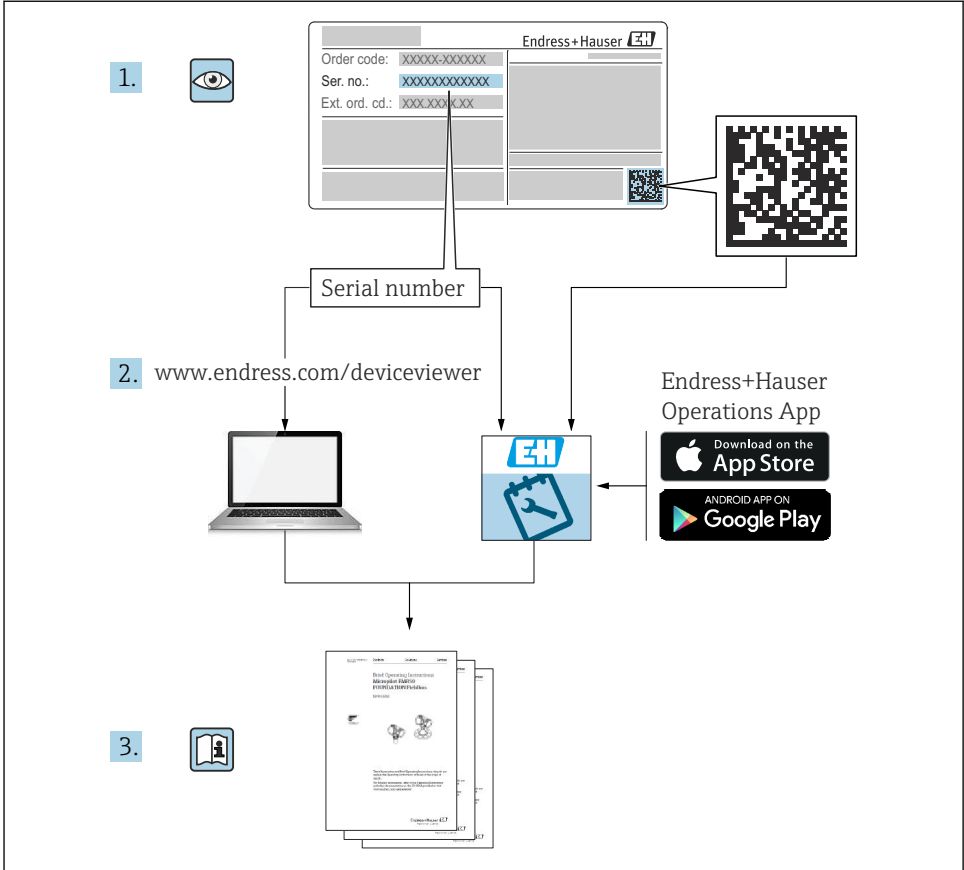


本文档为《简明操作指南》；不得替代设备随箱包装中的《操作手册》。

设备的详细信息请参考《操作手册》和其他文档资料：
所有设备型号均可通过下列方式查询：

- 网址：www.endress.com/deviceviewer
- 智能手机/平板电脑：Endress+Hauser Operations App

1 配套文档资料



A0023555

2 文档信息

2.1 信息图标

2.1.1 安全图标



危险状况警示图标。疏忽会导致人员严重或致命伤害。



危险状况警示图标。疏忽可能导致人员严重或致命伤害。



危险状况警示图标。疏忽可能导致人员轻微或中等伤害。



操作和其他影响提示信息图标。不会导致人员伤害。

2.1.2 特定信息图标和图例



附加信息



参见文档



参考图



提示信息或重要分步操作



操作步骤

1、2、3 ...

部件号

A、B、C ...

视图

3 基本安全指南

3.1 指定用途

Prosonic S FMU90 超声波变送器与超声波传感器 FDU90、FDU91、FDU91F、FDU92、FDU93 和 FDU95 配套使用。对于现有安装现场，变送器还可以与下列传感器型号搭配使用：FDU80、FDU80F、FDU81、FDU81F、FDU82、FDU83、FDU84、FDU85、FDU86、FDU96。

3.2 安装、调试和操作

此设备的结构设计遵循最先进的安全标准，满足适用标准和 EC 准则的要求。但是，使用不当或用于非指定用途时设备可能引发危险，例如安装错误或设置错误会导致介质泄漏。因此，必须由经系统运营商授权的合格专业技术人员执行测量系统的安装、电气连接、调试、操作和维护操作。技术人员必须事先阅读并理解文档中的各项规定。除非《操作手册》明确允许，否则禁止改装和维修设备。

3.3 操作安全和过程安全

对设备执行设置、测试和维护操作期间，必须采取其他监测措施，以确保操作安全和过程安全。

3.3.1 危险区

在危险区中使用测量系统时，必须遵守适用的国家标准。防爆手册单独成册，是《操作手册》的组成部分。严格遵守防爆手册中列举的安装参数、电气参数和安全指南。

- 确保技术人员获得充分的培训。
- 符合测量点的计量和安全要求。

变送器仅可安装在合适的区域。防爆传感器允许与非防爆变送器配套使用。

警告

爆炸危险

- ▶ 禁止将通过 ATEX、FM 或 CSA 认证的 FDU83、FDU84、FDU85 和 FDU86 传感器连接至 Prosonic S 变送器。

4 到货验收和产品标识

4.1 到货验收

到货后需要进行下列检查：

- 发货清单上的订货号是否在产品标签上的订货号一致？
- 物品是否完好无损？
- 铭牌参数是否与发货清单上的订购信息一致？
- 可选（参照铭牌）：包装中是否提供《安全指南》（XA）文档？



任一上述条件不满足时，请咨询 Endress+Hauser 当地销售中心。

4.2 产品标识

测量设备的标识信息如下：

- 铭牌参数
- 订货号，标识发货清单上的订购选项
- 在 W@M 设备浏览器（www.endress.com/deviceviewer）中输入铭牌上的序列号：显示测量设备的所有信息。
- 在 Endress+Hauser Operations App 中输入铭牌上的序列号，或使用 Endress+Hauser Operations App 扫描铭牌上的二维码（QR 码）：显示测量设备的所有信息。

4.3 储存和运输

- 包装设备，为储存和运输过程中的设备提供抗冲击保护。原包装具有最佳保护效果。
- 允许储存温度：-40 ... +60 °C (-40 ... 140 °F)

5 安装

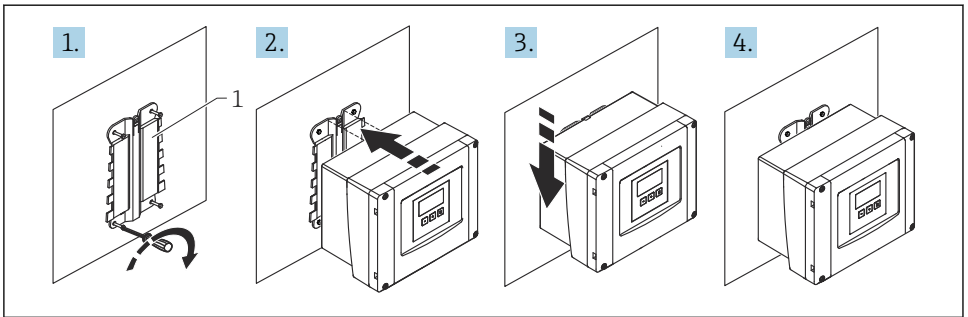
5.1 安装聚碳酸酯现场型外壳

5.1.1 安装位置

- 避免阳光直射的阴凉位置；如需要，安装防护罩。
- 如果安装在户外：使用浪涌保护器
- 海拔高度：不超过海平面之上 2 000 m (6 560 ft)
- 与左侧的最小间距：55 mm (2.17 in)；否则无法打开外壳盖

5.1.2 墙装

- 随箱提供的外壳支架也可用作钻孔模板。
- 将外壳支架安装在水平表面上，确保其不会翘曲或弯曲。

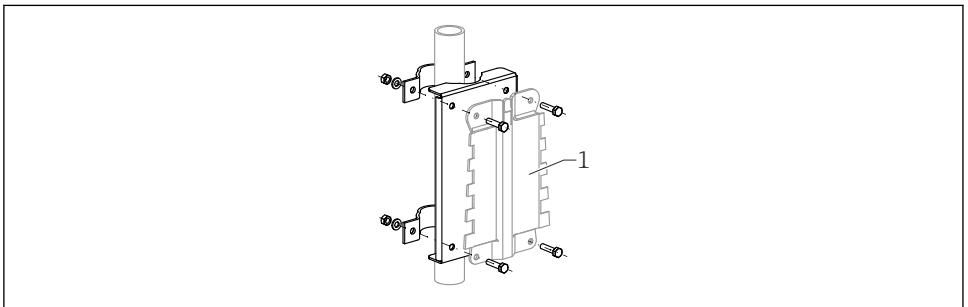


A0032558

☑ 1 在墙壁上安装聚碳酸酯现场型外壳

1 外壳支架（随箱提供）

5.1.3 立柱安装



A0034923

☑ 2 安装背板，用于在立柱上安装聚碳酸酯现场型外壳

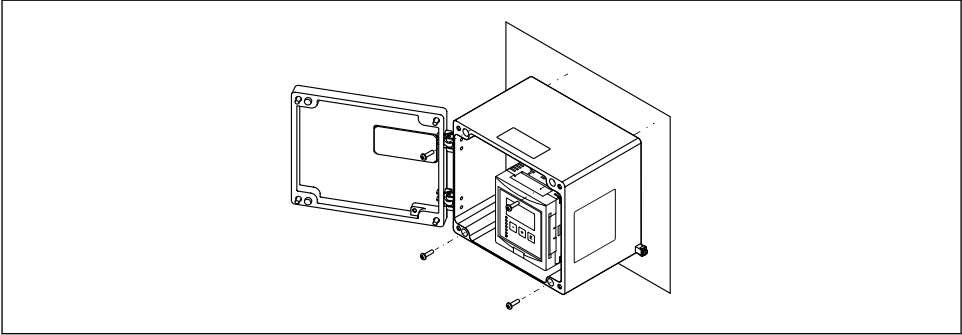
1 外壳支架（随箱提供）

5.2 安装铝现场型外壳

5.2.1 安装位置

- 避免阳光直射的阴凉位置
- 如果安装在户外：使用浪涌保护器
- 海拔高度：不超过海平面之上 2 000 m (6 560 ft)
- 与左侧的最小间距：55 mm (2.17 in)；否则无法打开外壳盖

5.2.2 安装设备



A0033331

图 3 在墙壁上安装铝现场型外壳

5.3 安装 DIN 导轨盘装型外壳

5.3.1 安装位置

- 非防爆区的机柜内部
- 与高压供电电缆、电机电缆、接触器或变频器保持合理间距
- 海拔高度：不超过海平面之上 2 000 m (6 560 ft)
- 与左侧的最小间距：10 mm (0.4 in)；否则无法打开外壳盖

5.3.2 安装设备

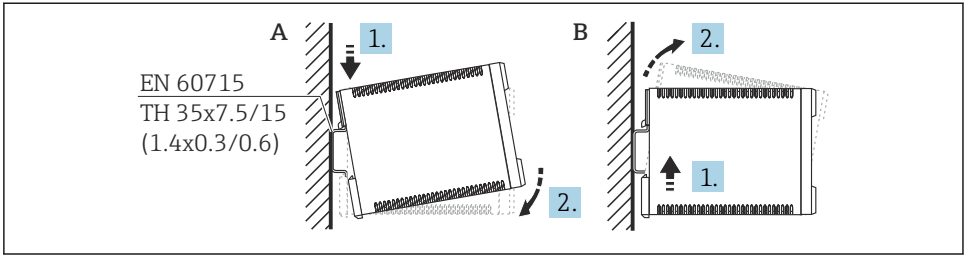


警告

DIN 导轨外壳符合防护等级 IP06。

如果外壳损坏，有被带电部件电击的危险。

- ▶ 将设备/仪表安装在稳定的机柜内。

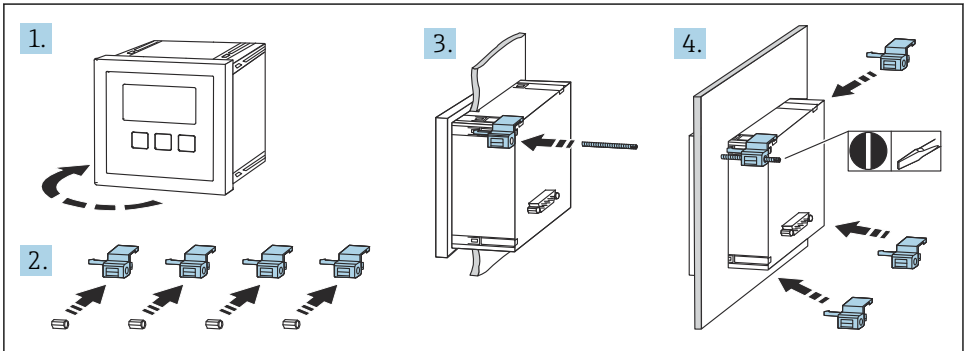


A0032559

图 4 安装/拆卸 DIN 导轨盘装型外壳。测量单位 mm (in)

- A 安装
B 拆卸

5.4 安装分体式显示与操作单元



A0032561

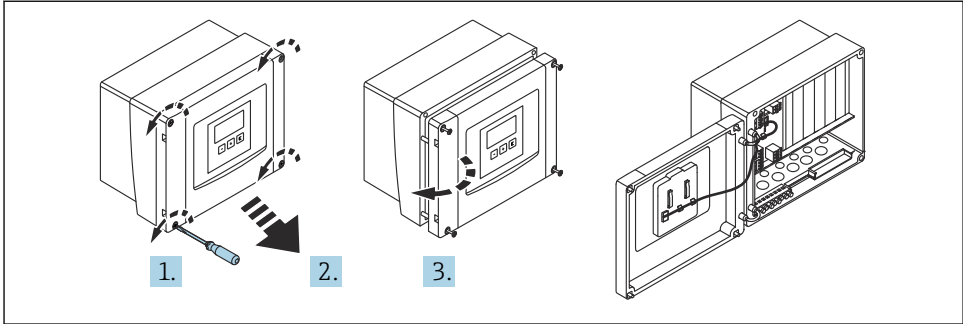
6 电气连接

6.1 接线要求

6.1.1 电缆规格

- 导线横截面积: 0.2 ... 2.5 mm² (26 ... 14 AWG)
- 线芯套管横截面积: 0.25 ... 2.5 mm² (24 ... 14 AWG)
- 最小去皮长度: 10 mm (0.39 in)

6.1.2 聚碳酸酯现场型外壳的接线腔



A0034895

图 5 打开聚碳酸酯现场型外壳的接线腔

电缆入口

外壳底部上的预开孔对应下列电缆入口：

- M20x1.5 (10 个开孔)
- M16x1.5 (5 个开孔)
- M25x1.5 (1 个开孔)

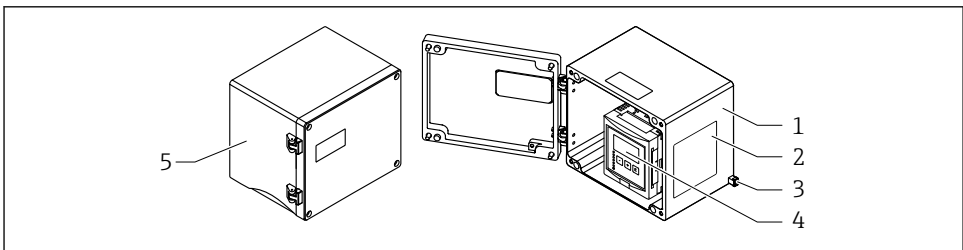
6.1.3 铝现场型外壳的接线腔



警告

为确保防爆保护：

- ▶ 确认所有接线端子位于现场型外壳内。（例外：保护性接地端的接线端子位于现场型外壳外）。
- ▶ 连接外壳与本地接地电势（PML）。
- ▶ 布线时，必须在操作地点使用满足防爆保护要求的缆塞。



A0033256

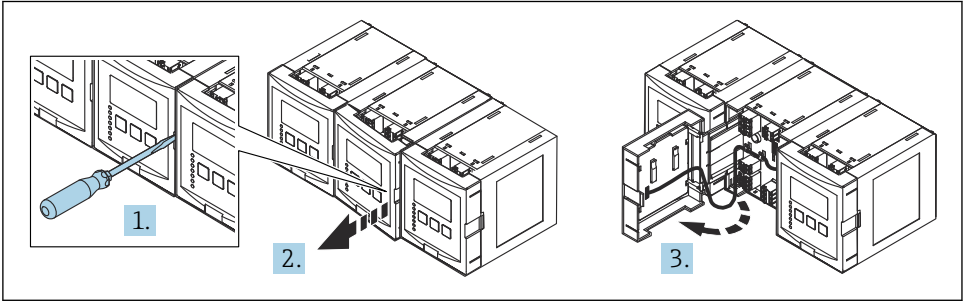
图 6 打开铝现场型外壳的接线腔

- 1 铝现场型外壳，打开状态
- 2 铭牌
- 3 保护性接地端
- 4 显示与操作单元
- 5 铝现场型外壳，关闭状态

电缆入口

- 现场型外壳底部提供 12 个 M20x1.5 电缆入口开孔。
- 进行电气连接时：引导电缆穿过电缆入口进入外壳。后续电气连接方法与 DIN 导轨盘装型外壳相同。

6.1.4 DIN 导轨盘装型外壳的接线腔



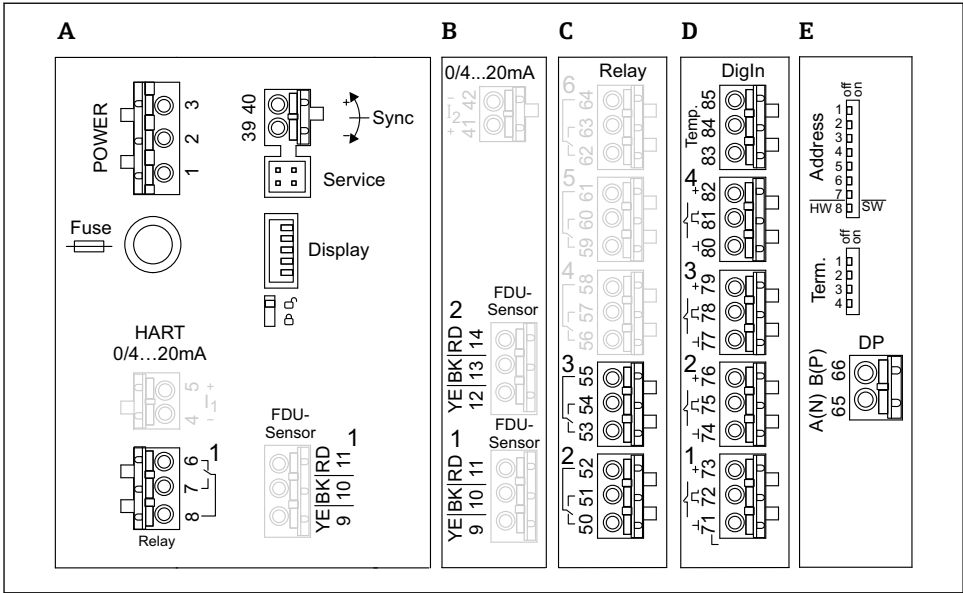
A0034898

6.2 接线端子分配

6.2.1 接线端子类型

Prosonic S 采用压簧式接线端子。将硬线或安装有线鼻子的软线直接插入至接线端子中，无需使用压线工具即可建立电气连接。

6.2.2 接线端子区



A0034899

图 7 Prosonic S 变送器的接线端子示意图 (仅部分仪表型号配备图中标为灰色的接线端子)

- A 基本接线端子区: 所有仪表型号均配备
- B 选配接线端子区: 连接两路 FDU 传感器
- C 选配接线端子区: 最多连接五路继电器
- D 选配接线端子区: 最多连接四路外部开关和一路外部温度传感器
- E 选配接线端子区: PROFIBUS DP 通信

6.2.3 电源接线端子 (交流电)

接线端子区 A

- 接线端子 1: L (90 ... 253 V_{AC})
- 接线端子 2: N
- 接线端子 3: 等电势连接
- 保险丝: 400 mA (慢熔)

6.2.4 电源接线端子 (直流电)

接线端子区 A

- 接线端子 1: L+ (10.5 ... 32 V_{DC})
- 接线端子 2: L-
- 接线端子 3: 等电势连接
- 保险丝: 2 A (慢熔)

6.2.5 继电器接线端子

接线端子区 A

接线端子 6、7、8: 继电器 1

接线端子区 C

- 接线端子 50、51、52: 继电器 2
- 接线端子 53、54、55: 继电器 3
- 接线端子 56、57、58: 继电器 4
- 接线端子 59、60、61: 继电器 5
- 接线端子 62、63、64: 继电器 6

6.2.6 物位输入接线端子

接线端子区 A

传感器 1 (带一路传感器输入的仪表型号)

- 接线端子 9: 黄色传感器线芯
- 接线端子 10: 黑色传感器线芯 (电缆屏蔽层)
- 接线端子 11: 红色传感器线芯

接线端子区 B

- 传感器 1 (带两路传感器输入的仪表型号)
 - 接线端子 9: 黄色传感器线芯
 - 接线端子 10: 黑色传感器线芯 (电缆屏蔽层)
 - 接线端子 11: 红色传感器线芯
- 传感器 2 (带两路传感器输入的仪表型号)
 - 接线端子 12: 黄色传感器线芯
 - 接线端子 13: 黑色传感器线芯 (电缆屏蔽层)
 - 接线端子 14: 红色传感器线芯

6.2.7 同步功能接线端子

接线端子区 A

接线端子 39、40: 同步多台 Prosonic S 变送器

6.2.8 PROFIBUS DP 接线端子

接线端子区 E

- 接线端子 65: PROFIBUS A (RxT/TxD - N)
- 接线端子 66: PROFIBUS B (RxT/TxD - P)

6.2.9 开关输入接线端子

接线端子区 D

- 接线端子 71、72、73: 外部开关 1
- 接线端子 74、75、76: 外部开关 2
- 接线端子 77、78、79: 外部开关 3
- 接线端子 80、81、82: 外部开关 4

6.2.10 温度输入接线端子


接线端子区 D

接线端子 83、84、85:

- Pt100
- Omnigrad S TR61 (Endress+Hauser)

6.2.11 接线端子区上的其他部件

接线端子区 A

- **Display**
连接显示单元或分体式显示与操作单元
- **Service**
服务接口; 通过 Commubox FXA291 连接个人计算机/笔记本电脑
- 
写保护开关: 锁定设备, 防止意外修改设置。

6.3 特殊接线指南

不同接线端子区的特殊接线指南参见仪表的《操作手册》。

7 操作方式

7.1 操作菜单的结构和功能

7.1.1 子菜单和参数组

同类参数被归入操作菜单中的一个参数组。每个参数组使用一个五位数代码标识。

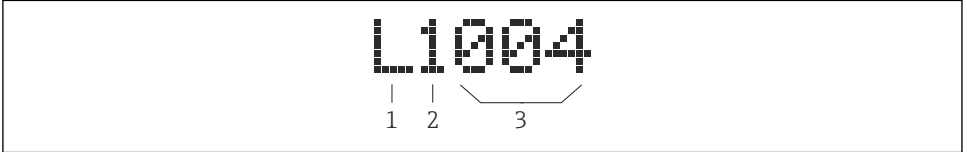


图 8 参数组标识:

- 1 子菜单
- 2 相关输入或输出的数量 (多通道设备)
- 3 子菜单内的参数组数量

7.1.2 参数类型

只读参数

- 图标:
- 不可编辑。

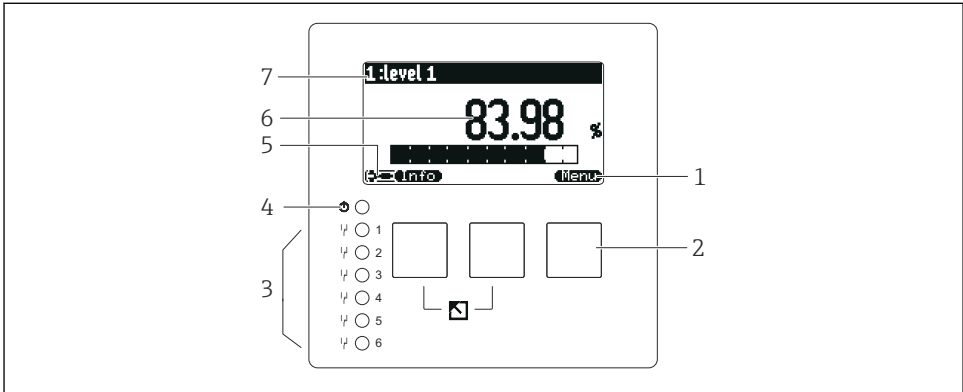
可编辑参数

- 图标:
- 按下 后可打开进行编辑。

7.2 通过现场显示单元访问操作菜单

7.2.1 显示与操作单元

显示与操作单元的组成部件








A0034921

- 1 操作按键图标
- 2 按键
- 3 LED 指示灯，用于标识继电器开关状态
- 4 LED 指示灯，用于标识工作状态
- 5 显示图标
- 6 参数值，显示单位（图例中为主要测量变量）
- 7 显示参数名称

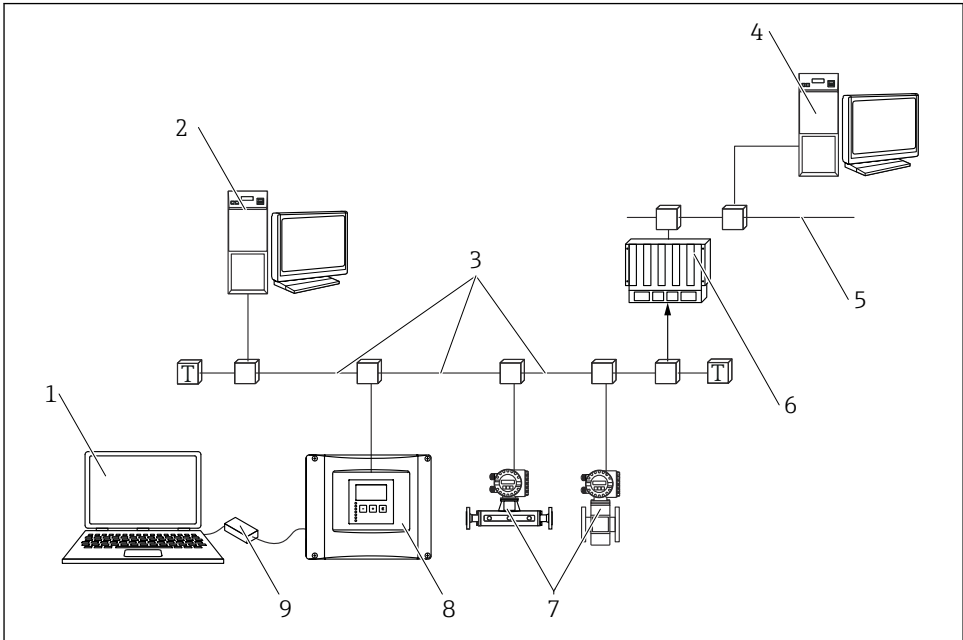
按键（操作按键操作）

按键上的操作按键图标显示当前按键的功能。

- 在选择列表中向下移动选择栏。
- 在选择列表中向上移动选择栏。
- - 打开所选手菜单、参数组或参数。
 - 确认编辑后的参数值。
- 转至子菜单内的上一个参数组。
- 转至子菜单内的下一个参数组。
- 在选择列表中选择当前被选择栏标记的选项。
- 增加一个字母数字参数的所选数位。

-  减少一个字母数字参数的所选数位。
- 
 - 打开当前检测到的错误的列表。
 - 如果出现警告，图标闪烁显示。
 - 如果出现报警，图标始终显示。
-  显示下一页测量值（仅当已设置多页测量值时显示；参见“Display”菜单）。
-  打开“Shortcut”菜单，其中包含最重要的只读参数。
-  打开主菜单后可访问**所有**设备参数。

7.3 通过 PROFIBUS DP 通信访问操作菜单



A0034892

9 通过 PROFIBUS DP 通信操作

- 1 计算机, 安装有 DeviceCare/FieldCare 调试软件
- 2 计算机, 安装有 DeviceCare/FieldCare 调试软件
- 3 PROFIBUS DP 通信
- 4 计算机, 安装有 DeviceCare/FieldCare 调试软件
- 5 以太网
- 6 PLC (可编程逻辑控制器)
- 7 现场设备
- 8 Prosonic S 变频器
- 9 Commubox FXA291

8 调试

8.1 启动设备

首次启动设备时需要设置以下参数

- **Language**
选择显示语言。
- **Distance unit**
选择距离测量值的长度单位。
- **Temperature unit**
选择传感器温度的单位。
- **Operating mode**
可用选项取决于设备型号和安装环境。
- **Controls**
选择设置泵控制还是隔栅控制。

8.2 设备设置

8.2.1 菜单路径：“Basic setup”

在 **Operating mode** 中选择“**Level+flow**”或“**Flow**”

Flow → Flow → Flow N → Basic setup

在 **Operating mode** 中选择“**Flow+backwater detection**”

Flow → Flow 1 + backwater → Flow → Basic setup

8.2.2 “Sensor selection”参数组

菜单路径

Basic setup → Sensor selection

参数

- **Input**
为通道分配一个传感器。
- **Sensor selection**
设置传感器类型。
如果与 FDU9x 传感器搭配使用，选择 **Automatic** 选项。
如果与 FDU8x 传感器搭配使用，选择 **Manual** 选项。
- **Detected**
仅当在 **Sensor selection** 中选择 **Automatic** 选项时，才会显示此参数。
显示自动检测到的传感器类型。

8.2.3 “Linearization”参数组

线性化功能的用途

基于上游液位测量值 h 计算流量 Q 。

菜单路径

Basic setup → Linearization

参数

■ Type

- “Flume/weir”选项
选择此选项使用预设置线性化曲线。
- “Table”选项
选择此选项输入选择的线性化表。
- “Formula”选项
选择此选项使用流量计算公式 $Q = C (h^\alpha + \gamma h^\beta)$

■ Flow unit

设置线性化值的单位。

■ Curve

仅当在 **Type** 中选择 **Flume/weir** 选项时，才会显示此参数。
首先设置水槽或测量堰的形状，
然后设置水槽或测量堰的尺寸。

■ Width

仅当在“Type”中选择 **Rectangular weir**、**NFX** 或 **Trapezoidal weir** 选项时，才会显示此参数。
选择测量堰的宽度。

■ Edit

仅当在 **Type** 中选择 **Table** 选项时，才会显示此参数。
打开 **Edit** 参数组输入线性化表。

■ Status table

开启或关闭线性化表。

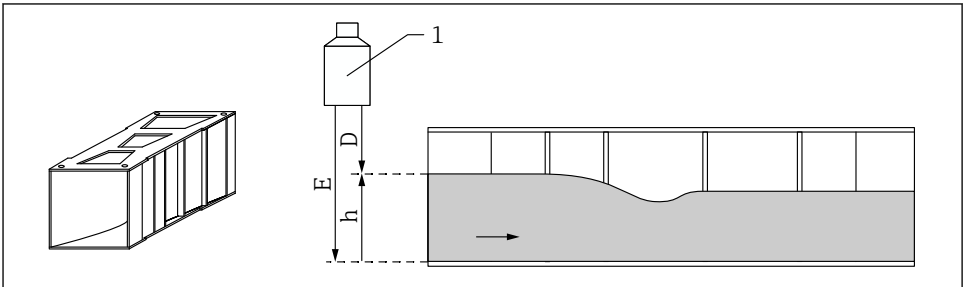
■ alpha、beta、gamma、C

仅当在 **Type** 中选择 **Formula** 选项时，才会显示这些参数。
为流量计算公式中的参数设置合适的值。

■ Maximum flow

确认水槽或测量堰的最大流量显示值，或输入一个合适的值。

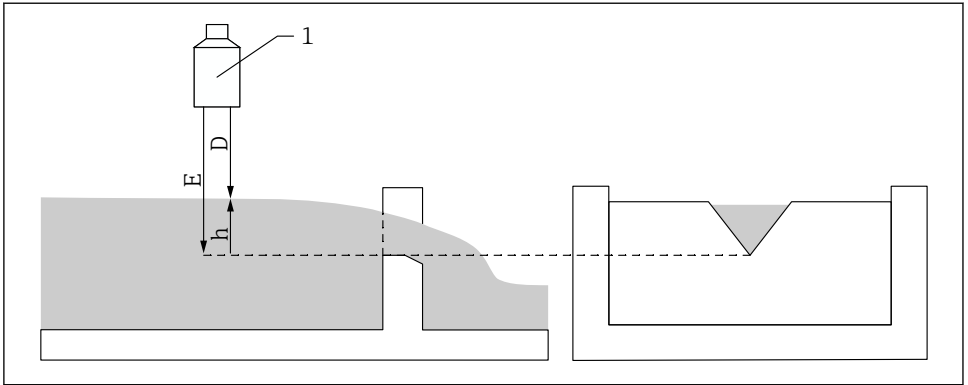
8.2.4 “Empty calibration”参数组



A0035535

图 10 水槽空标

- 1 超声波传感器
- D 距离测量值
- h 上游水位
- E 空标距离: “Empty E”参数



A0035536

11 测量堰空标

- 1 超声波传感器
- D 距离测量值
- h 上游水位
- E 空标距离: “Empty E”参数

菜单路径

Basic setup → Empty calibration

参数

- **Empty E**
 - 水槽: 设置传感器膜片与槽底最窄点之间的距离。
 - 测量堰: 设置传感器膜片与堰口最低点之间的距离。
- **Blocking distance**
标识传感器的盲区距离 BD。

8.2.5 “Flow N”参数组

菜单路径

Basic setup → Flow N

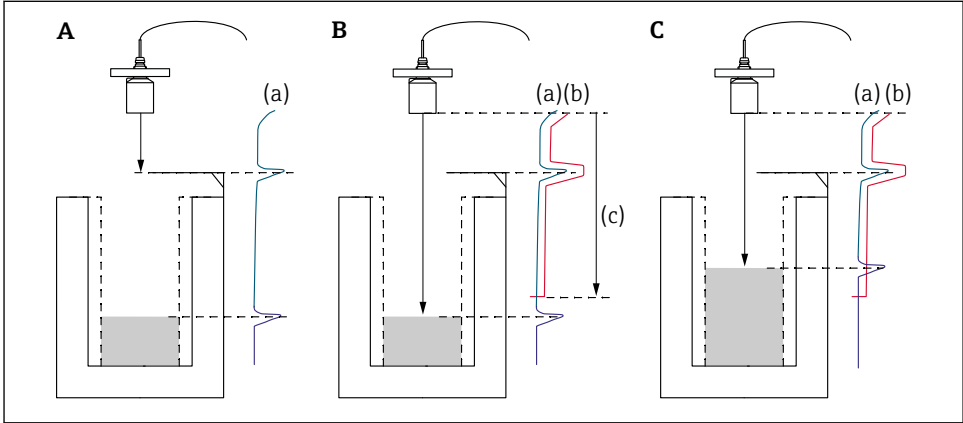
参数

- **Flow N**
显示当前流量测量值 Q, 用于验证结果。
- **Level**
显示当前液位测量值 h, 用于验证结果。
- **Distance**
显示当前距离测量值 D, 用于验证结果。

8.2.6 “Check value”参数组



- 通过此参数组开启干扰回波抑制功能。
- 如需记录所有干扰回波，尽量在达到最低液位时执行抑制（理想的做法是在排空的水渠中）。
- 如果在调试过程中无法排空水渠，在水渠部分排空时初步记录抑制曲线。当液位首次接近 0%时，重新执行抑制。



A0035533

图 12 干扰回波抑制功能的工作原理

- A 回波曲线 (a) 包含干扰回波和液位回波。如果不执行抑制，无法在分析过程中排除干扰回波。
- B 执行抑制时生成抑制曲线 (b)。抑制范围 (c) 内的所有回波都会被抑制。
- C 进行抑制处理后，仅分析高于抑制曲线的液位回波。抑制曲线下方的干扰回波将被排除（不进行分析）。

菜单路径

Basic setup → Check value

参数

■ Distance

显示传感器膜片与液体表面之间的当前距离测量值 D。

■ Check distance

对比显示距离与实际距离，并输入对比结果。基于输入值，设备自动确定抑制范围。

■ Distance = ok

显示距离与实际距离一致。

→ 继续设置 **LVL N dist. map** 参数组。

■ Dist. too small

显示距离小于实际距离。

→ 继续设置 **LVL N dist. map** 参数组。

■ Dist. too big

显示距离大于实际距离。

→ 无法执行抑制。

→ 传感器 N 设置结束。

■ Dist. unknown

实际距离未知。

→ 无法执行抑制。

→ 传感器 N 设置结束。

■ Manual

手动设置抑制范围。

→ 继续设置 **LVL N dist. map** 参数组。

8.2.7 “Distance mapping”参数组

菜单路径

Basic setup → Check value → Distance mapping

参数

■ Actual distance

显示传感器膜片与液体表面之间的当前距离测量值 D。

■ Range of mapping

设置抑制范围（从传感器膜片开始）。

■ 如果在 **Check distance** 中选择 **Distance = Ok** 或 **Dist. too small**:
确认预设值。

■ 如果在 **Check distance** 中选择 **Manual**:
输入所需抑制范围。

■ Start mapping

选择 **Yes** 开始记录抑制曲线。

→ 显示 **Flow N status** 参数组。

→ 如果显示距离仍然太小：保持记录抑制曲线，直至显示距离与实际距离一致。

■ Status

设置抑制状态：

■ Enable map

在信号计算过程中考虑抑制曲线。

■ Disable map

在信号计算过程中不考虑抑制曲线，但仍将抑制曲线存储在设备中。

■ Delete map

删除抑制曲线。



71580474

www.addresses.endress.com
