

简明操作指南

Levelflex FMP51

Modbus

导波雷达液位计

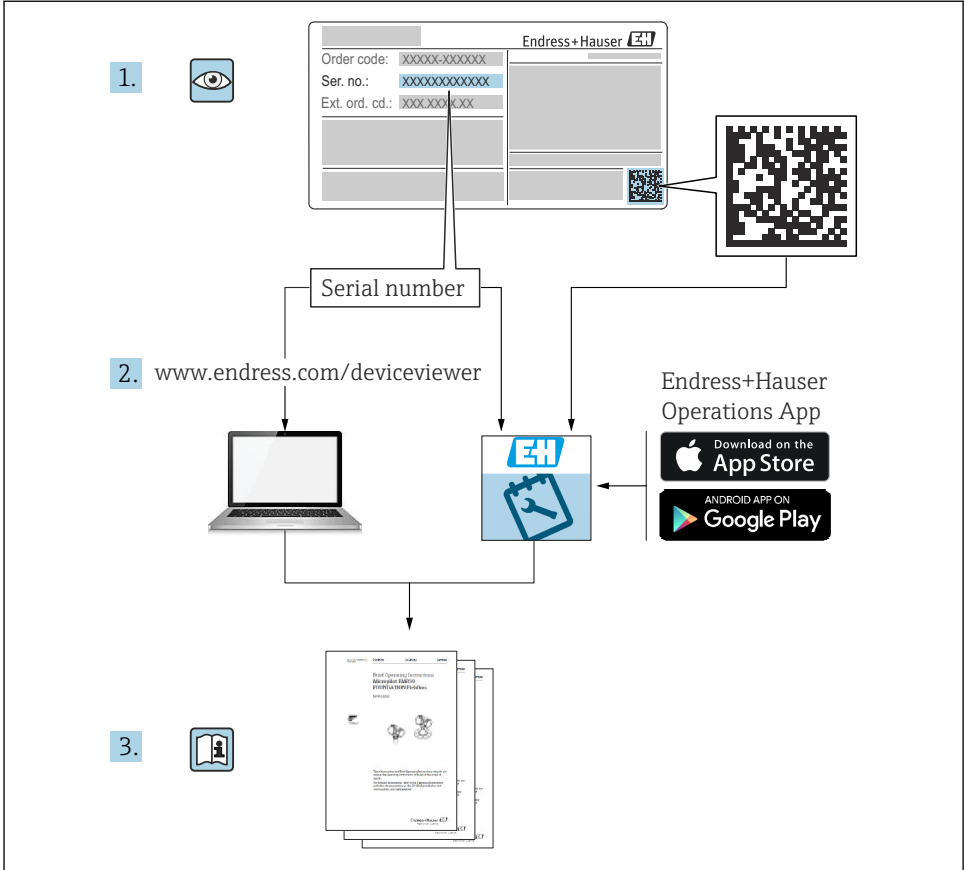


本文档为《简明操作指南》；不得替代设备随箱包装中的《操作手册》。

设备的详细信息请参考《操作手册》和其他文档资料：
所有设备型号均可通过下列方式查询：

- 网址：www.endress.com/deviceviewer
- 智能手机/平板电脑：Endress+Hauser Operations App

1 配套文档资料



A0023555

2 文档信息

2.1 图标

2.1.1 安全图标



危险状况警示图标。疏忽会导致人员严重或致命伤害。



危险状况警示图标。疏忽可能导致人员严重或致命伤害。



小心
危险状况警示图标。疏忽可能导致人员轻微或中等伤害。



注意
操作和其他影响提示信息图标。不会导致人员伤害。

2.1.2 电气图标



保护性接地 (PE)

建立任何其他连接之前，必须确保接地端已经可靠接地。
设备内外部均有接地端。

- 内部接地端：将保护接地端连接至电源。
- 外部接地端：将设备连接至工厂接地系统。

2.1.3 工具图标



一字螺丝刀



内六角扳手



梅花螺丝刀



开口扳手

2.1.4 特定信息图标和图中的图标



允许
允许的操作、过程或动作



禁止
禁止的操作、过程或动作



提示
附加信息



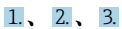
参见文档



参考图



提示信息或重要分步操作



操作步骤



操作结果



外观检查

1、2、3 ...

部件号

A、B、C...

视图

2.1.5 设备上的图标

安全指南

遵守相关《操作手册》中的安全指南

连接电缆的耐温能力

连接电缆的最低耐温值

3 基本安全指南

3.1 人员要求

操作人员必须符合下列要求：

- ▶ 经培训的合格专业人员必须具有执行特定功能和任务的资质
- ▶ 经工厂厂方/操作员授权
- ▶ 熟悉联邦/国家法规
- ▶ 开始操作前，操作人员必须事先阅读并理解《简明操作指南》和补充文档中的各项规定
- ▶ 遵守操作指南和基本条件要求

3.2 指定用途

应用和介质

本文中介绍的测量设备仅可用于液体的液位和界面测量。取决于实际订购型号，测量设备还可以测量易爆、易燃、有毒和氧化介质。

根据“技术参数”中列举的限定值要求，以及指南和补充文档资料中列举的使用条件要求，测量设备只能测量下列参数：

- ▶ 过程变量测量值：液位和/或界面高度
- ▶ 过程变量计算值：任意形状容器中介质的体积或质量（通过线性化功能，基于物位进行计算）

为了确保测量仪表在使用寿命内始终正常工作：

- ▶ 测量仪表的接液部件材质必须能够耐受介质腐蚀。
- ▶ 遵守“技术参数”章节中规定的限定值要求。

使用错误

由于使用不当或用于非指定用途导致的设备损坏，制造商不承担任何责任。

核实临界工况：

- ▶ 测量特殊流体或使用清洗液时，制造商十分乐意帮助您验证接液部件材质的耐腐蚀性，但对此不做任何担保和承担任何责任。

其他风险

在操作过程中，与过程的热交换和电子部件自身的功率消耗可能导致电子腔外壳及其内置部件的温度升高至 80 °C (176 °F)，例如显示模块、主要电子模块和输入/输出电子模块。在测量过程中，传感器温度可能会接近介质温度。

存在过热表面导致烫伤的危险！

- ▶ 测量高温介质时，确保已采取防护措施避免发生接触性烫伤。

3.3 工作场所安全

操作设备时：

- ▶ 遵守联邦/国家法规，穿戴人员防护装置。

使用可拆分杆式探头时，介质可能会渗入各段杆式探头的连接接头中。拧开连接接头时可能发生介质泄漏。测量危险介质时（例如腐蚀性介质或有毒介质），可能导致人员受伤。

- ▶ 松开各段可拆分杆式探头的连接接头：根据被测介质类型选择并穿戴合适的防护装置。

3.4 操作安全

存在人员受伤的风险！

- ▶ 只有完全满足技术规范且无错误和故障时才能操作设备。
- ▶ 操作员有责任确保设备无故障运行。

改装设备

如果未经授权，禁止改装设备，改装会导致不可预见的危险：

- ▶ 如需改装，请咨询制造商。

维修

确保设备始终安全、可靠运行：

- ▶ 未经明确许可，禁止修理设备。
- ▶ 遵守联邦/国家法规中的电子设备修理准则。
- ▶ 仅允许使用制造商的原装备件和附件。

危险区

在危险区中使用设备时（例如防爆要求、压力容器安全），应避免人员受伤或装置损坏危险：

- ▶ 对照铭牌检查订购的设备是否允许在危险区中使用。
- ▶ 注意单独成册的补充文档中列举的技术参数，补充文档是《操作手册》的组成部分。

3.5 产品安全

测量设备基于工程实践经验设计，符合最严格的安全要求。通过出厂测试，可以安全工作。设备满足常规安全标准和法规要求。

注意

在潮湿环境中打开设备后，防护等级不再有效。

- ▶ 如果在潮湿环境中打开设备，铭牌上标识的防护等级不再有效，这可能会影响设备的安全运行。

3.5.1 CE 标志

测量系统符合适用欧盟指令的法律要求。详细信息参见相应 EU 符合性声明和适用标准。制造商确保贴有 CE 标志的设备均成功通过了所需测试。

3.5.2 EAC 符合性声明

测量系统符合 EAC 准则的法律要求。详细信息参见相应 EAC 符合性声明和适用标准。制造商确保贴有 EAC 标志的设备均成功通过了所需测试。

4 到货验收和产品标识

4.1 到货验收

到货后需要进行下列检查：

- 发货清单上的订货号是否在产品粘贴标签上的订货号一致？
- 物品是否完好无损？
- 铭牌参数是否与发货清单上的订购信息一致？
- 如需要（参照铭牌）：是否提供《安全指南》（XA）文档？



任一上述条件不满足时，请咨询 Endress+Hauser 当地销售中心。

4.2 产品标识

设备标识信息如下：

- 铭牌参数
 - 扩展订货号，标识发货清单上的订购选项
- ▶ 在 W@M Device Viewer (www.endress.com/deviceviewer) 中输入铭牌上的序列号
- ↳ 显示测量设备的所有信息以及配套技术文档资料。
- ▶ 在 Endress+Hauser Operations App 中；输入铭牌上的序列号，或扫描铭牌上的二维码
- ↳ 显示测量设备的所有信息以及配套技术文档资料。

4.3 储存和运输

4.3.1 储存温度

- 允许储存温度：-40 ... +80 °C (-40 ... +176 °F)
 - 使用原包装。
 - 适用 FMP51 和 FMP54：-50 ... +80 °C (-58 ... +176 °F)
- 在订购选项 580“测试、证书”中选择选型代号 JN“变送器环境温度”-50 °C (-58 °F)时，此温度范围适用。如果温度长时间低于-40 °C (-40 °F)，故障发生几率增大。

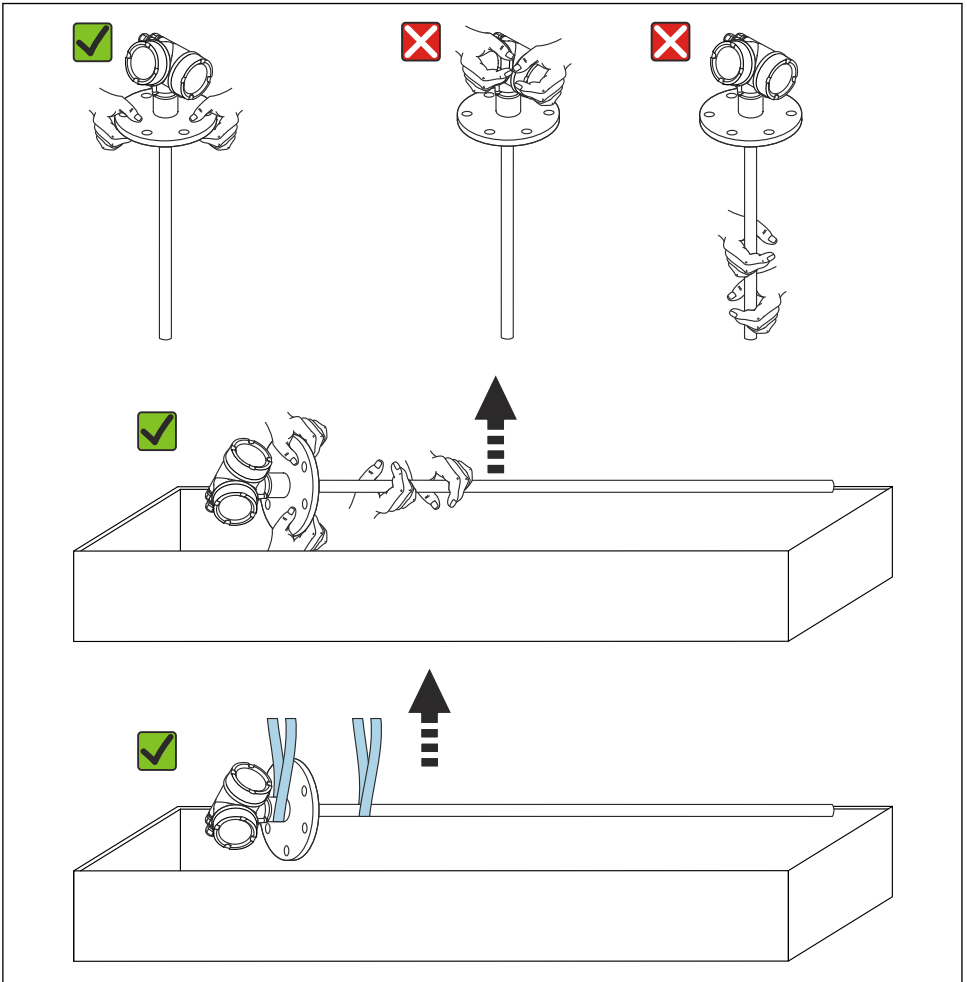
4.3.2 将产品运输至测量点

警告

外壳可能受损，或杆式探头可能断裂。

存在人员受伤的风险！

- ▶ 使用原包装或借助过程连接将测量设备运输至测量点。
- ▶ 禁止将起吊设备（吊绳、吊环等）固定在外壳上或探头上，应固定在过程连接上。注意设备重心，避免意外倾倒或滑落。
- ▶ 设备重量超过 18 kg (39.6 lbs) 时，根据运输条件，遵照安全指南进行搬运操作（IEC 61010 标准）。

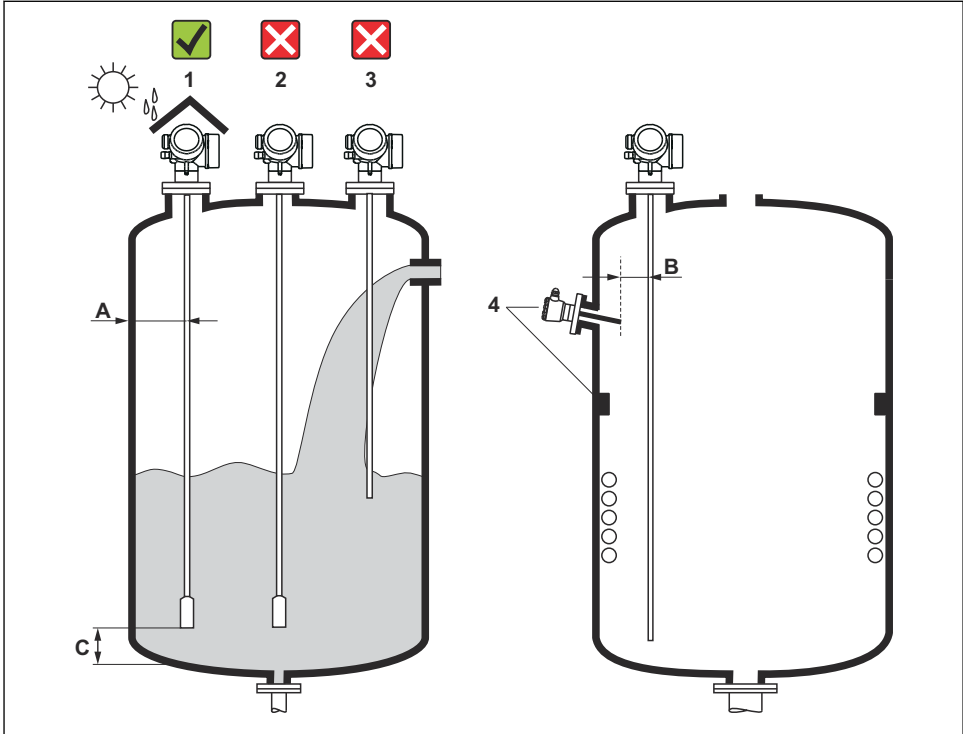


A0013920

5 安装

5.1 安装要求

5.1.1 正确安装位置



A0012606

图 1 Levelflex 的安装条件

安装间距要求

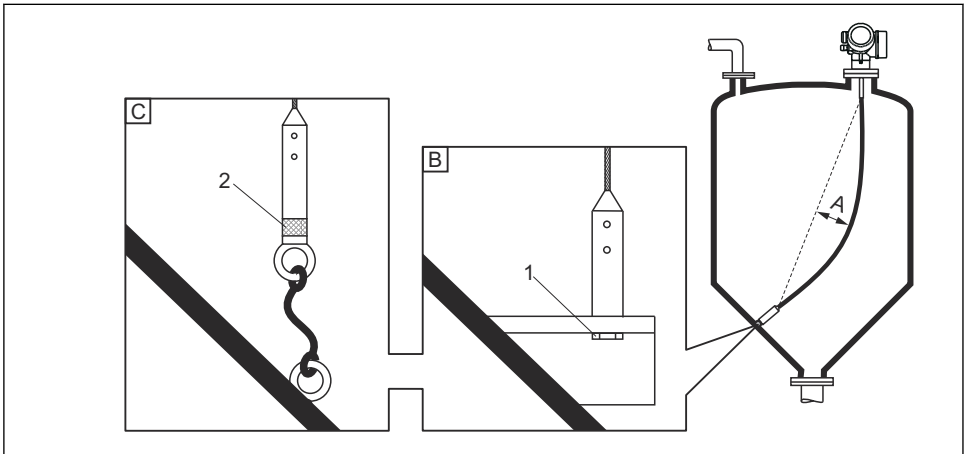
- 罐壁与杆式探头或缆式探头间的距离 (A) :
 - 光滑金属罐壁: 大于 50 mm (2 in)
 - 塑料罐壁: 与安装在罐体外部的金属部件间的距离大于 300 mm (12 in)
 - 水泥罐壁: 大于 500 mm (20 in), 否则会减小有效测量范围。
- 杆式探头和罐体内部装置 (3) 间的距离 (B) 大于 300 mm (12 in)
- 同时安装多台 Levelflex 时:
传感器间的最小轴向间距: 100 mm (3.94 in)
- 探头底部与罐底间的距离 (C) :
 - 缆式探头: 大于 150 mm (6 in)
 - 杆式探头: 大于 10 mm (0.4 in)
 - 同轴探头: 大于 10 mm (0.4 in)



使用同轴探头时, 探头与罐壁, 以及罐体内部装置间无任何间距要求。

5.1.2 固定探头

固定缆式探头



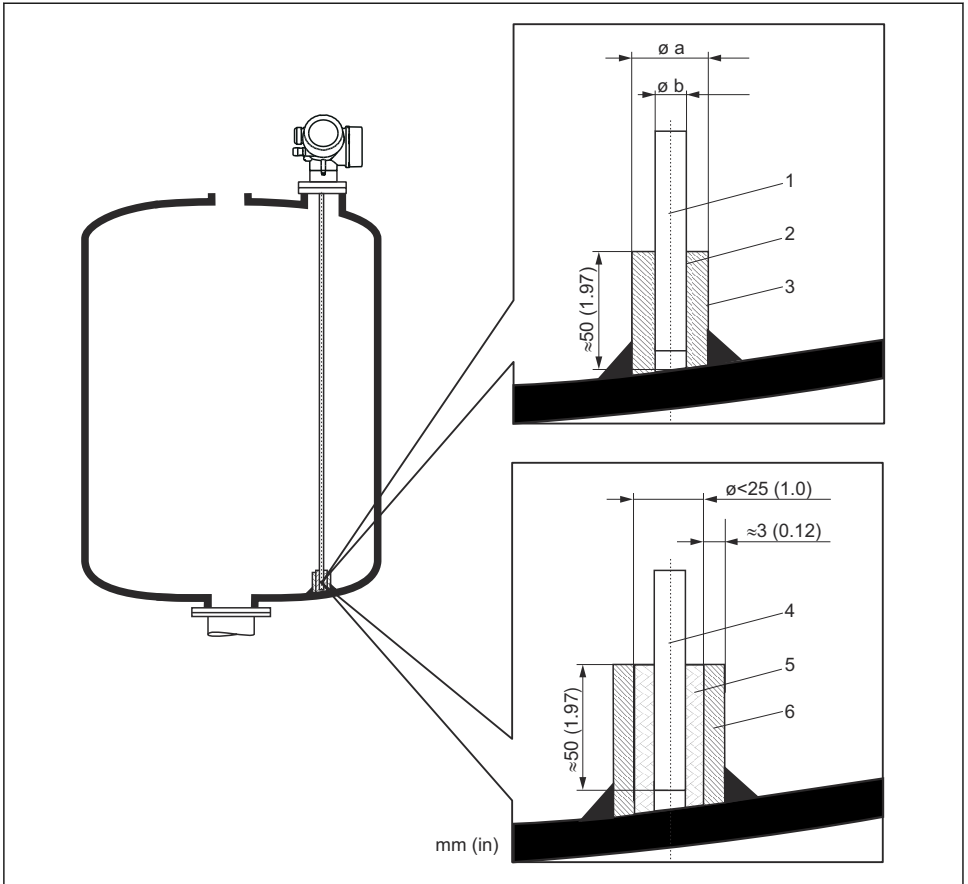
A0012609

- A 缆式探头的松弛度: $\geq 1 \text{ cm / m (0.12 inch / ft)} \times \text{探头长度}$
- B 探头底部可靠接地
- C 探头底部可靠绝缘
- 1 通过探头底部配重内螺纹固定
- 2 绝缘固定套件

- 在下列工况下，必须固定缆式探头底部：
如果探头可能偶尔会接触罐壁、锥形出料口、罐体内部装置/梁或其他安装部件。
- 通过探头配重的内螺纹固定探头底部：
4 mm (1/6") 缆式探头，316: M14
- 固定时，探头底部必须可靠接地或可靠绝缘。如果不能通过可靠绝缘连接固定探头，使用绝缘固定套件。
- 为了防止出现过高张力负载（例如热膨胀产生的张力负载）和缆式探头断裂，缆式探头必须具有合适的松弛度。松弛度要求: $\geq 1 \text{ cm / m}$ (0.12 inch / ft) 缆式探头长度。
注意缆式探头的张力大小。

固定杆式探头

- WHG 认证型设备：探头长度 $\geq 3 \text{ m}$ (10 ft) 时需要使用支撑装置。
- 通常，被测介质水平流动（例如搅拌器引起的介质流动）或在剧烈振动的工况下，必须使用支撑装置固定杆式探头。
- 仅需在杆式探头底部直接固定。



A0012607

测量单位 mm (in)

- 1 杆式探头，不带涂层
- 2 使用小管径套管，保证探头和套管间的电气连接
- 3 短金属管，例如原位焊接
- 4 杆式探头，带涂层
- 5 塑料套管，例如 PTFE、PEEK 或 PPS
- 6 短金属管，例如原位焊接

Ø 8 mm (0.31 in) 探头

- $a < \varnothing 14 \text{ mm (0.55 in)}$
- $b = \varnothing 8.5 \text{ mm (0.34 in)}$

Ø 12 mm (0.47 in) 探头

- $a < \varnothing 20 \text{ mm (0.78 in)}$
- $b = \varnothing 12.5 \text{ mm (0.52 in)}$

Ø 16 mm (0.63 in) 探头

- a < Ø 26 mm (1.02 in)
- b = Ø 16.5 mm (0.65 in)

注意

探头底部接地不良可能导致测量结果不正确。

- ▶ 使用小管径套管，确保杆式探头和套管间的电气连接。

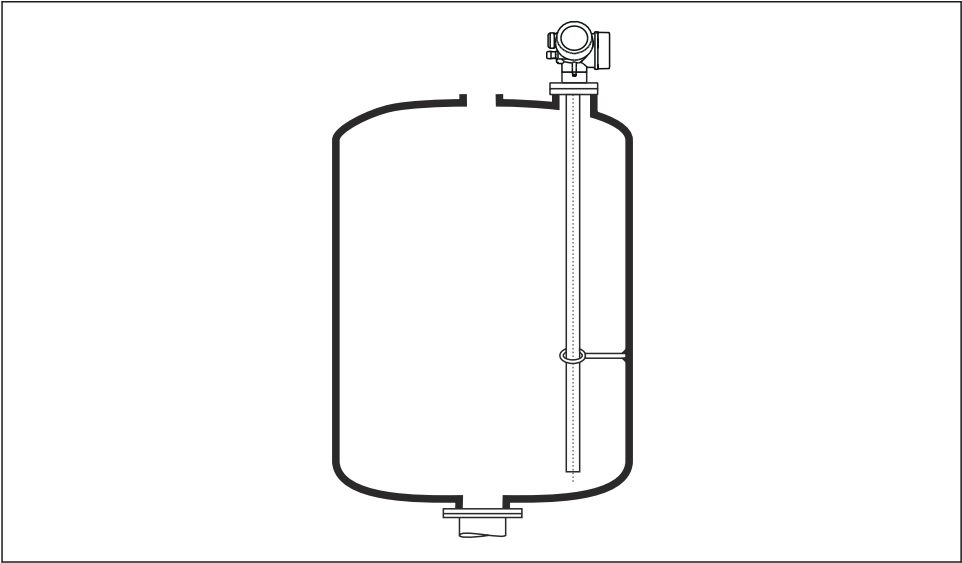
注意

焊接操作可能会损坏主要电子模块。

- ▶ 进行焊接操作前：探头接地并拆卸电子模块。

固定同轴探头

WHG 认证型仪表：探头长度 ≥ 3 m (10 ft) 时需要使用支撑装置。



A0012608

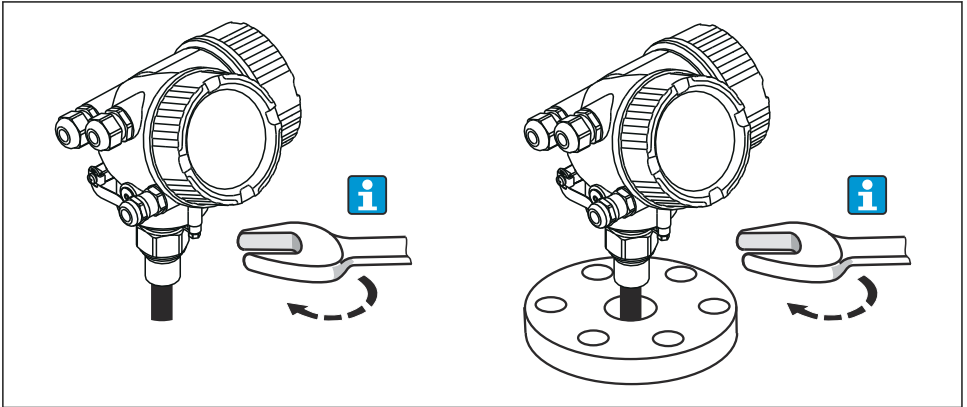
同轴探头可以固定在接地管中的任何位置。

5.1.3 截短探头

参见《操作手册》。

5.2 安装设备

5.2.1 安装螺纹连接型仪表



A0012528

将螺纹连接型仪表拧入焊接底座或法兰中，并固定在过程罐体上。



- 仅允许通过六角螺栓上的转动夹持面旋转拧紧仪表：
 - 3/4"螺纹：☞ 36 mm
 - 1-1/2"螺纹：☞ 55 mm
- 最大允许紧固扭矩：
 - 3/4"螺纹：45 Nm
 - 1-1/2"螺纹：450 Nm
- 使用包装中的芳纶纤维密封圈（仅适用 FMP51；FMP54 包装中不提供密封圈），且过程压力为 40 bar 时的推荐扭矩：
 - 3/4"螺纹：25 Nm
 - 1-1/2"螺纹：140 Nm
- 安装在金属罐中时，确保过程连接和罐体之间良好的金属接触。

5.2.2 安装法兰型仪表

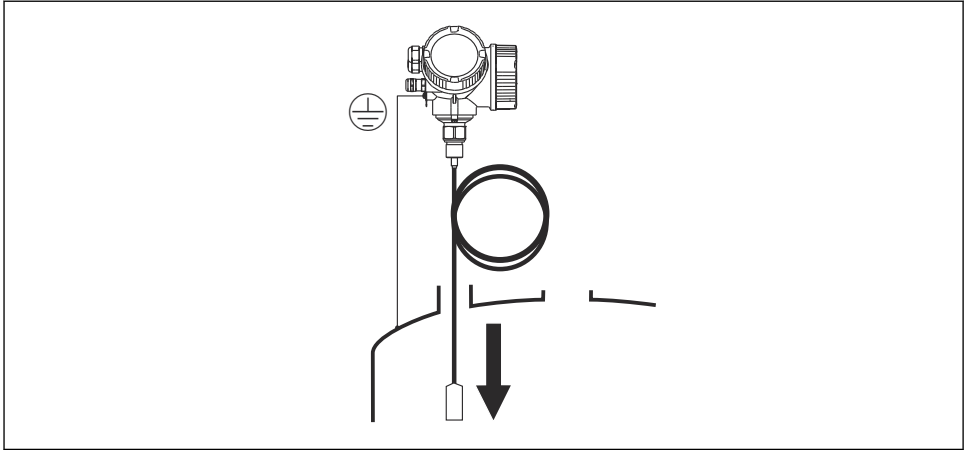
如果安装仪表时使用密封圈，应使用无涂层金属螺丝确保过程法兰和探头法兰之间良好的电气接触。

5.2.3 安装缆式探头



静电放电会损坏电子部件。

- ▶ 首先将外壳接地，随后才能将缆式探头向下放入至罐体中。



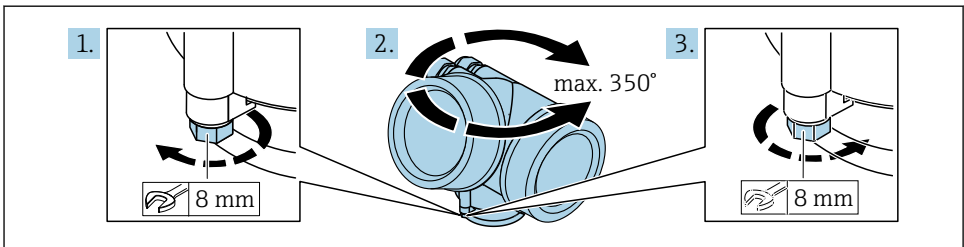
A0012852

缆式探头向下放入至罐体的过程中需要注意以下几点:

- 解开缆式探头，小心缓慢地将其向下放入至罐体中。
- 确保缆式探头不会弯曲或打结。
- 避免配重不受控摆动，否则可能损坏罐体内部装置。

5.2.4 旋转变送器外壳

为了更便于操作接线腔或显示单元，变送器外壳可以转动:

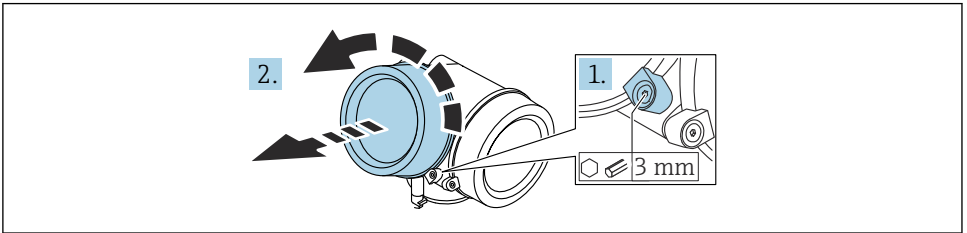


A0032242

1. 使用开口扳手松开固定螺丝。
2. 将外壳旋转到所需位置。
3. 拧紧固定螺丝（塑料外壳的拧紧扭矩：1.5 Nm；铝外壳或不锈钢外壳的拧紧扭矩：2.5 Nm）。

5.2.5 旋转显示单元

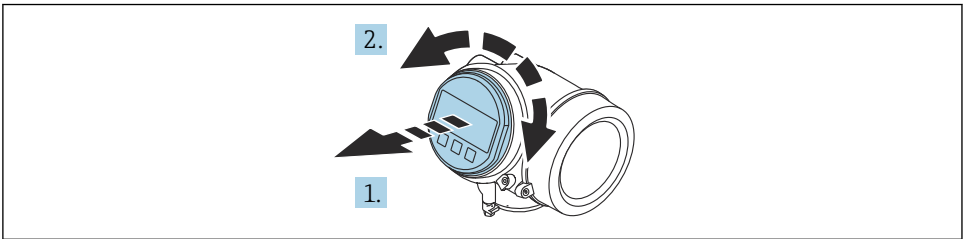
打开盖板



A0021430

1. 使用六角扳手（3 mm）拧松电子腔盖板上固定卡扣的螺丝，并逆时针 90° 旋转固定卡扣。
2. 拧下电子腔盖，并检查盖板上的密封圈；如需要，更换密封圈。

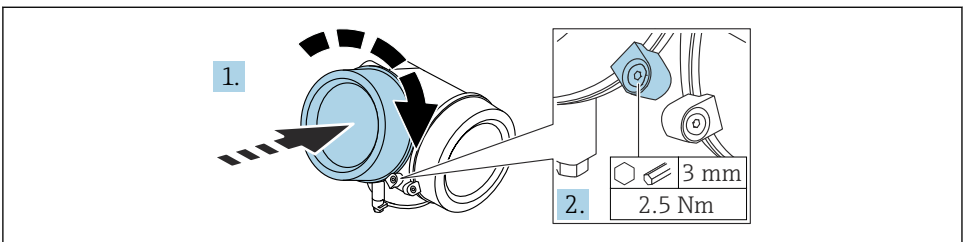
旋转显示单元



A0036401

1. 轻轻旋转并拔出显示模块。
2. 将显示模块旋转至所需位置：每个方向上的最大旋转角度均为 $8 \times 45^\circ$ 。
3. 将排线电缆放置在外壳和主要电子模块的间隙中，并将显示模块插入至电子腔中，直至啮合安装到位。

关闭电子腔盖



A0021451

1. 重新拧紧电子腔盖。
2. 顺时针 90° 旋转固定卡扣，使用 3 mm 六角扳手拧紧电子腔盖固定卡扣螺丝（扭矩为 2.5 Nm）。

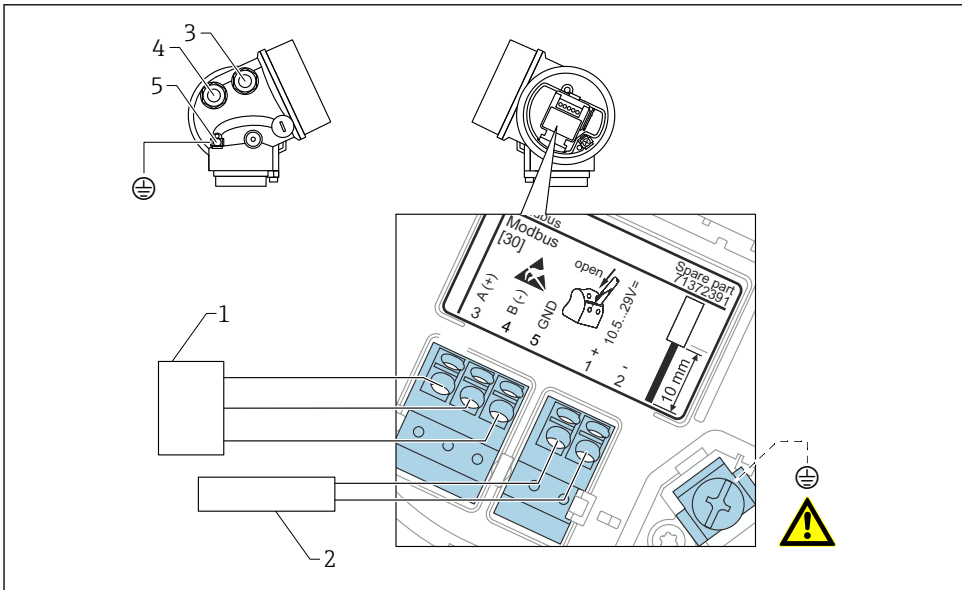
6 电气连接

6.1 接线要求

6.1.1 接线端子分配

Modbus

连接 Modbus 主站



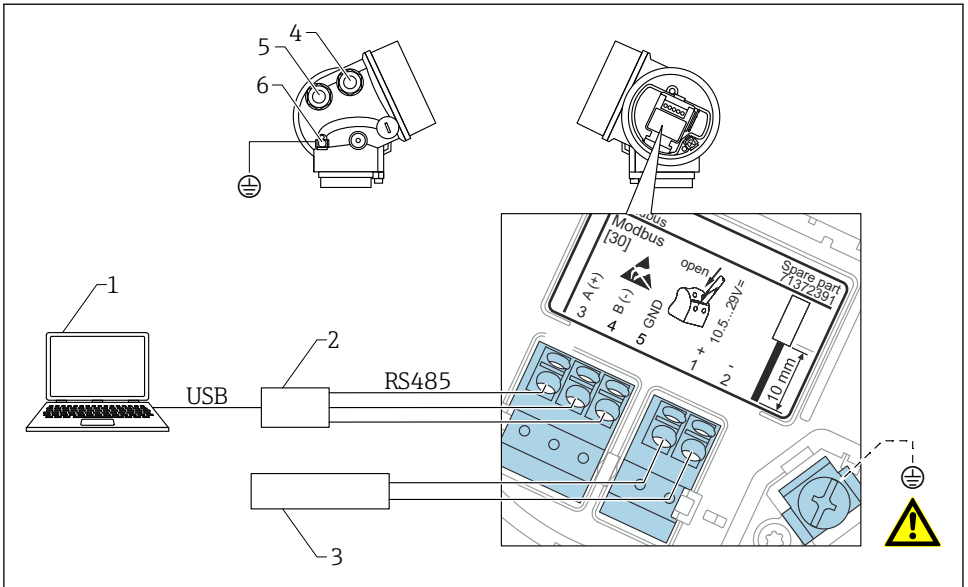
A0035159

- 1 Modbus 主站
- 2 电源
- 3 电缆入口，连接 Modbus
- 4 电缆入口，连接电源
- 5 保护性接地连接

通过 RS485 连接 FieldCare/DeviceCare



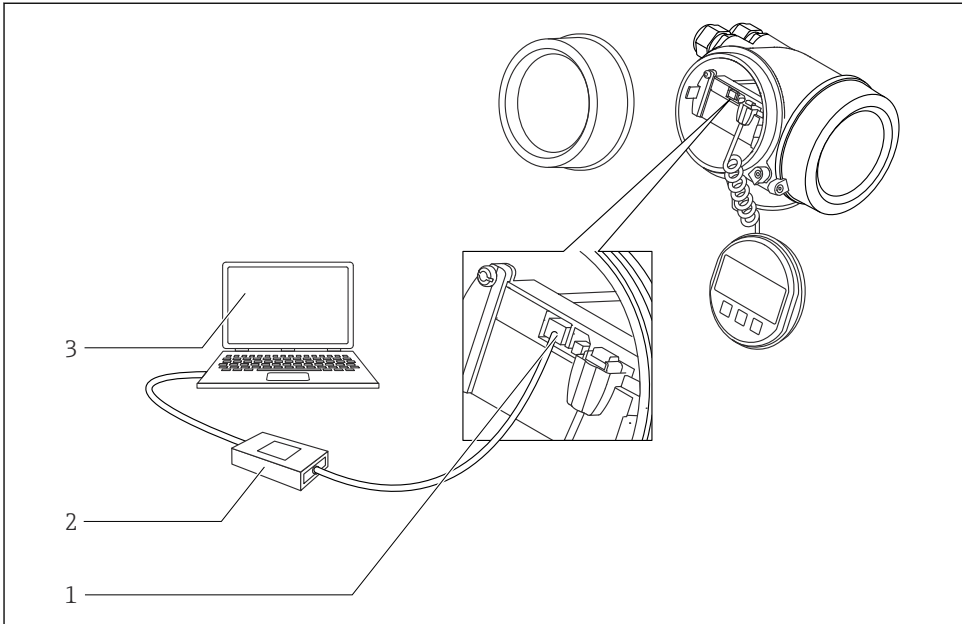
通过 FieldCare 或 DeviceCare 设置设备时，建议断开与总线的连接，并通过 USB - RS485 转接口连接至计算机。



A0035158

- 1 计算机，安装有 FieldCare/DeviceCare 调试软件
- 2 USB - RS485 转接口
- 3 电源
- 4 电缆入口，连接 RS485
- 5 电缆入口，连接电源
- 6 保护性接地连接

通过服务接口连接 DeviceCare/FieldCare



A0032466

- 1 测量设备的服务接口 (CDI) (Endress+Hauser 的通用数据接口)
- 2 Commubox FXA291
- 3 计算机, 安装有 DeviceCare/FieldCare 调试软件

6.1.2 电源

供电电压	10.5 ... 29 V _{DC}
波动电压	1 V _{SS} (< 100 Hz) ; 10 mV _{SS} (> 100 Hz)

6.1.3 过电压保护

参见《操作手册》。

6.2 连接设备

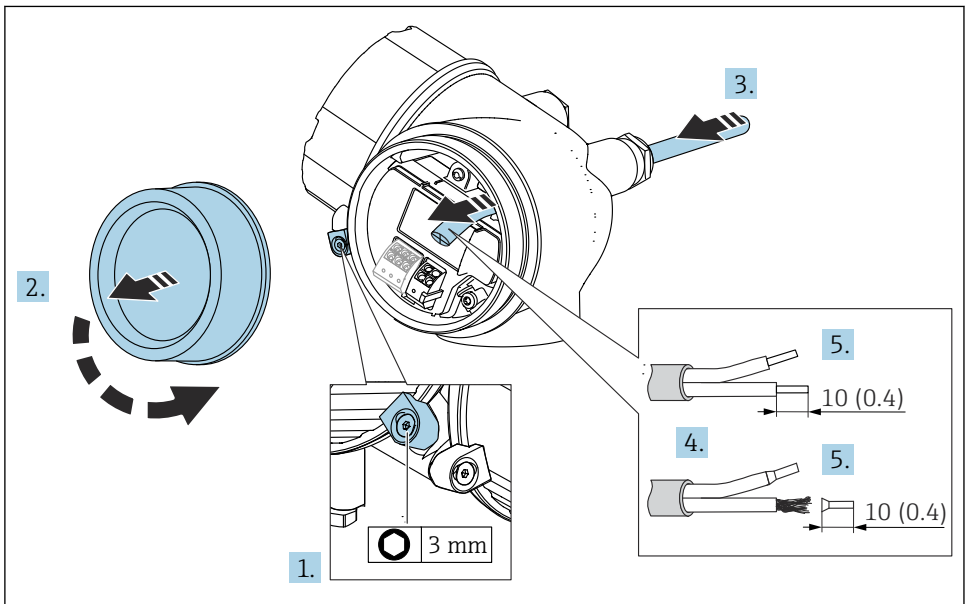
⚠ 警告

爆炸危险!

- ▶ 遵守国家适用法规要求。
- ▶ 符合《安全指南》(XA) 中的防爆参数要求。
- ▶ 仅允许使用指定缆塞。
- ▶ 检查并确保电源与铭牌参数一致。
- ▶ 进行设备接线操作前，首先需要切断电源。
- ▶ 上电前，连接等电势线和外部接地端。

所需工具/附件:

- 带接线腔盖锁扣的设备：内六角扳手 AF3
- 剥线钳
- 使用绞合电缆时：在每根线芯上安装专用线鼻子。

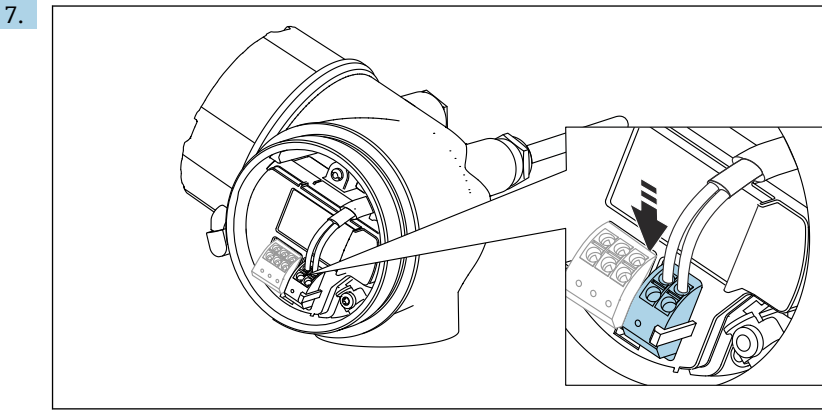


A0035428

☞ 2 单位: mm (in)

1. 松开接线腔盖上的卡扣固定螺丝，90°逆时针旋转固定卡扣。
2. 打开接线腔盖。
3. 将电缆插入至电缆入口中。禁止拆除电缆入口上的密封圈，确保牢固密封。
4. 去除电缆护套。
5. 去除电缆末端的外皮，剥皮长度约为 10 mm (0.4 in)。如使用绞合电缆，需要将电缆末端固定安装在线鼻子中。

6. 牢固拧紧缆塞。



A0035426

参照接线端子分配接线 → 16。

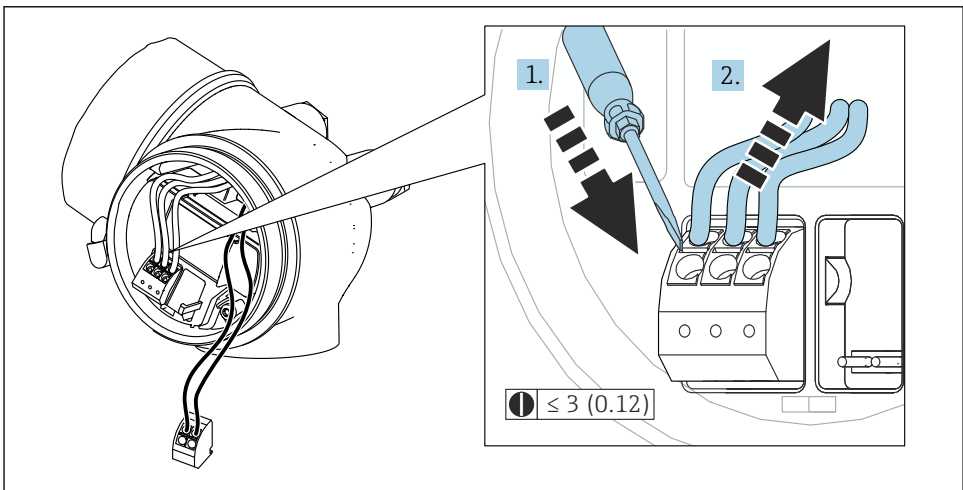
8. 使用屏蔽电缆时，将电缆屏蔽层连接至接地端。

9. 重新拧上接线腔盖。

10. 可选操作：调节接线腔盖锁扣位置，使得锁扣正好在盖板上方，固定锁扣。

6.2.1 压簧式接线端子

使用无内置过电压保护单元的设备型号时，通过压簧式接线端子实现电气连接。硬线，或带线鼻子的软线可直接插入至接线端子中，自动连接，无需使用其他压线工具。



A0035427

3 单位：mm (in)

从接线端子上拆除电缆:

1. 将一字螺丝刀 ($\leq 3 \text{ mm}$) 插入至两个接线端子间的孔隙中, 并下压,
2. 同时向外拔出电缆。

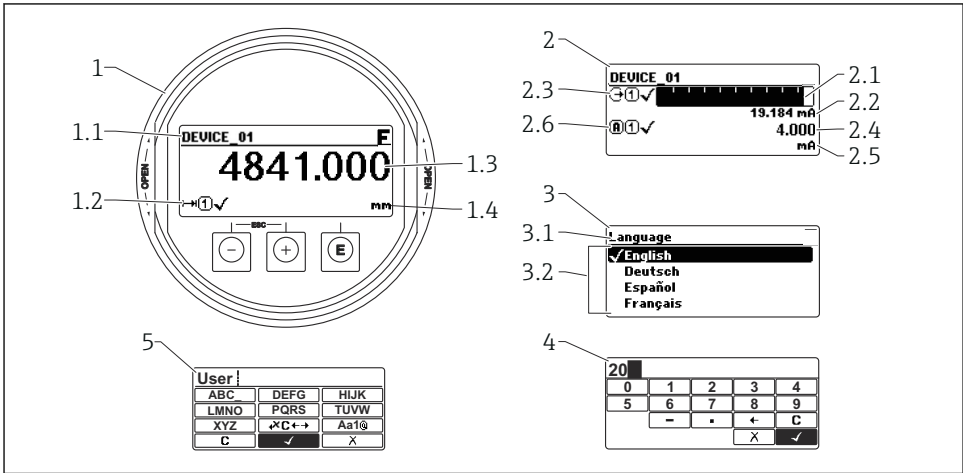
7 操作方式

本设备可按如下方式操作:

- 通过操作菜单操作 (显示单元)
- DeviceCare 和 Fieldcare, 参见《操作手册》
- SmartBlue (app), 蓝牙功能 (选配), 参见《操作手册》

7.1 操作菜单的结构和功能

7.1.1 显示界面



A0012635

图 4 显示与操作单元的显示格式

- 1 测量值显示 (1 个数值, 最大字体)
 - 1.1 标题栏, 显示位号和错误图标 (出现错误时)
 - 1.2 测量值图标
 - 1.3 测量值
 - 1.4 单位
- 2 测量值显示 (1 个棒图 + 1 个数值)
 - 2.1 测量值 1 的棒图显示
 - 2.2 测量值 1 (包括单位)
 - 2.3 测量值 1 的图标
 - 2.4 测量值 2
 - 2.5 测量值 2 的单位
 - 2.6 测量值 2 的图标
- 3 显示参数 (此处指带选择列表的功能参数)
 - 3.1 标题栏, 包含参数名称和错误图标 (出现错误时)
 - 3.2 选择列表: 标识当前参数值。
- 4 数字编辑器
- 5 字母和特殊字符编辑器

7.1.2 操作单元

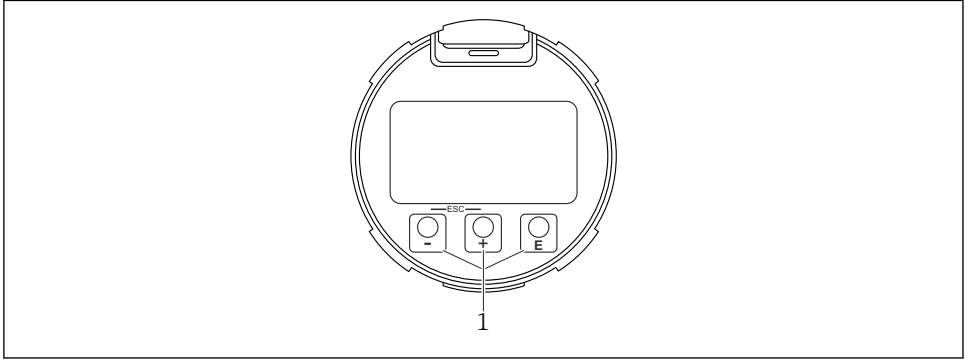
功能

- 显示测量值、故障信息和提示信息
- 发生故障时背光显示屏从绿色切换至红色
- 仪表显示单元可以拆除，方便后续操作



可以在仪表显示单元的附加选项中选择 **Bluetooth®** 蓝牙无线技术。

根据供电电压和电流消耗打开或关闭背光显示。



A0039284

图 5 显示单元

1 操作按键

按键分配

- **+** 按键
 - 在选择列表中向下移动
 - 在功能参数中编辑数值或字符
- **-** 按键
 - 在选择列表中向上移动
 - 在功能参数中编辑数值或字符
- **E** 按键
 - 在测量值显示单元中：短按按键，打开操作菜单。
 - 按下按键 2 s 打开文本菜单。
 - 在菜单、子菜单中：短按按键：
 - 打开所选菜单、子菜单或参数。
 - 按下参数按键，并保持 2 s：
 - 打开参数功能的帮助信息（如存在）。
 - 在文本编辑器和数字编辑器中：短按按键：
 - 打开所选功能组。
 - 执行所选操作。
 - 执行所选操作。

- **田**按键和**回**按键（ESC 功能 - 同时按下按键）
 - 在菜单、子菜单中：短按按键：
 - 退出当前菜单，进入上一级菜单。
 - 如果已经打开帮助菜单，关闭参数帮助信息。
 - 按下按键，并保持 2 s，返回测量值显示（主界面）。
 - 在文本和数字编辑器中：关闭文本或数字编辑器，不保存修改。
- **回**按键和**田**按键（同时按下按键）。
 - 减小对比度（变亮设置）。
- 同时按下**田**键和**回**键（同时按下按键，并保持一段时间）
 - 增大对比度（变暗设置）。

7.2 通过现场显示单元访问操作菜单

参数/子菜单	含义	说明
Language ¹⁾	选择现场显示单元的显示语言	
设置	完成参数设置后通常即已完成测量设置。	
设置→干扰抑制	抑制干扰回波	
设置→高级设置	包含其它子菜单和参数 <ul style="list-style-type: none"> ■ 更多用户自定义测量设置（灵活适应特殊工况） ■ 进行测量值转换（百分比、线性化）。 ■ 进行输出信号比例输出。 	
诊断	包含诊断设备条件所需的最重要参数	
专家 ²⁾	包含所有设备参数（包含已出现在其它菜单中的参数）。菜单结构与设备功能块对应。	

1) 如果通过调试软件操作（例如 FieldCare），“Language”参数在“设置→高级设置→显示”菜单中

2) 当调用“专家”菜单时，需要访问密码。如果未设置用户自定义访问密码，输入“0000”。

7.2.1 打开文本菜单

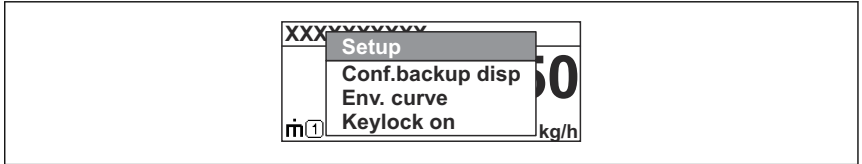
用户使用文本菜单可以在操作界面中直接快速访问下列菜单：

- 设置
- 设置显示备份
- 包络线
- 键盘锁定

调用和关闭文本菜单

用户处于操作界面。

1. 按下回键，并保持 2 s。
 - ↳ 打开文本菜单。



A0037872

2. 同时按下回键和回键。
 - ↳ 关闭文本菜单，显示操作界面。

通过文本菜单查看菜单

1. 打开文本菜单。
2. 按下回键，进入所需菜单。
3. 按下回键，确认选择。
 - ↳ 打开所选菜单。

8 调试

8.1 开机

- ▶ 打开电源（保险丝盒）。
设备已启动。

8.1.1 关闭写保护

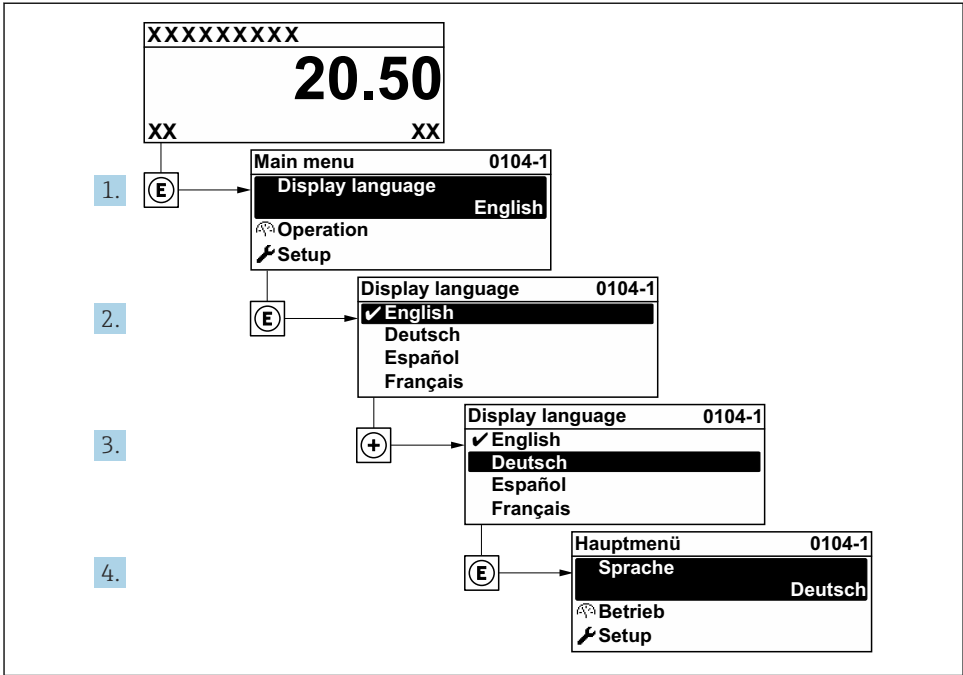
如果使用写保护型设备，必须先禁用写保护。



详细信息参见设备的《操作手册》：

8.2 设置显示语言

工厂设置：英文或订购语言

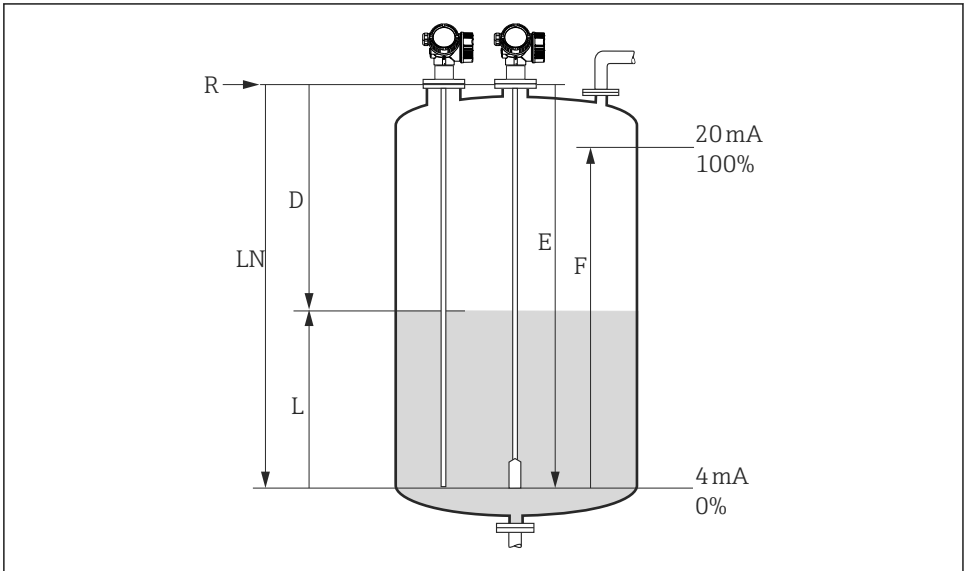


A0029420

图 6 现场显示单元示例

8.3 设备设置

8.3.1 物位测量设置



A0011360

图 7 液位测量的设置参数

LN = 探头长度

D = 距离

L = 物位

R = 测量参考点

E = 空标 (= 零点)

F = 满标 (= 满量程)

1. 设置 → 设备位号
 - ↳ 输入设备位号。
2. 设置 → 距离单位
 - ↳ 选择长度单位。
3. 设置 → 工作模式¹⁾
 - ↳ 选择物位 选项。
4. 设置 → 储罐类型
 - ↳ 选择罐体类型。
5. 设置 → 旁通管/导波管管径 (仅适用于“储罐类型” = “旁通管/导波管”)
 - ↳ 设置旁通管或导波管管径。

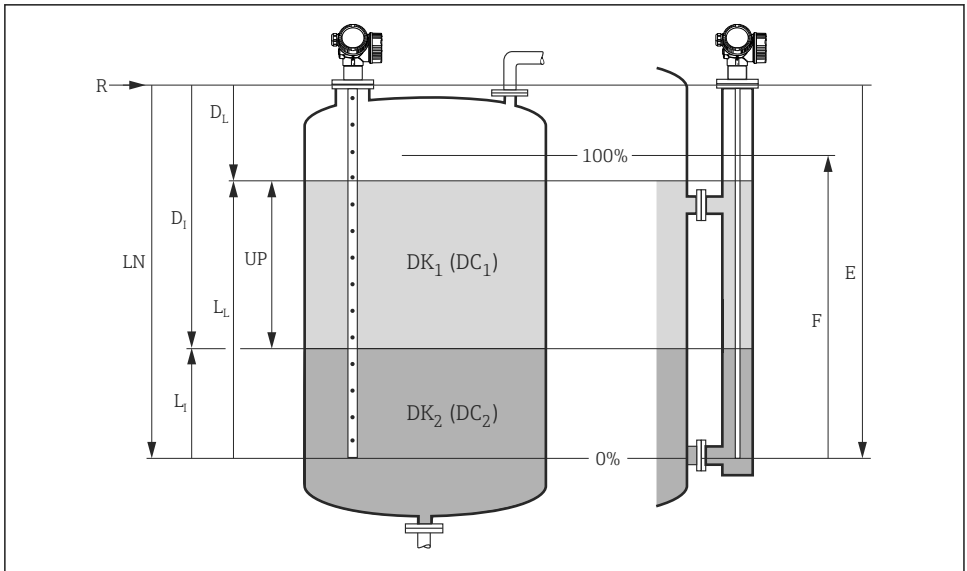
1) 仅适用带“界面测量”应用软件包的设备型号

6. 设置 → 介质分组
 - ↳ 设置介质分组：（其他介质或水基液体(DC>=4)）
7. 设置 → 空标
 - ↳ 设置空标距离 E（参考点 R 和最低物位（0%）间的距离）。
8. 设置 → 满标
 - ↳ 设置满标距离 F（最低物位（0%）和最高物位（100%）间的距离）。
9. 设置 → 物位
 - ↳ 显示液位测量值 L（用于验证目的）。
10. 设置 → 距离
 - ↳ 显示参考点 R 和物位 L 间的距离 D（用于验证目的）。
11. 设置 → 信号强度
 - ↳ 显示分析回波的信号强度（用于验证目的）。
12. 设置 → 干扰抑制 → 距离调整
 - ↳ 比较显示距离与实际值，记录干扰回波抑制²⁾。

2) 带气相补偿功能的 FMP54（产品选型表中的订购选项 540“应用软件包”，选型代号 EF 或 EG，无法进行抑制）

8.3.2 设置界面测量

i 只有选择带相应软件选项的设备才能进行界面测量。产品选型表中的订购选项 540 “应用软件包”，选型代号 EB “界面测量”。



A0011177

图 8 界面测量设置参数

R = 测量参考点

E = 空标 (= 零点)

F = 满标 (= 满量程)

LN = 探头长度

UP = 测量的上层介质厚度

D_1 = 界面距离 (法兰至 DK_2 的距离)

L_1 = 界面

D_2 = 距离

L_2 = 物位

1. 设置 → 设备位号
 - ↳ 输入设备位号。
2. 设置 → 距离单位
 - ↳ 选择长度单位。
3. 设置 → 工作模式³⁾
 - ↳ 选择界面 选项。
4. 设置 → 储罐类型
 - ↳ 选择罐体类型。

3) 仅适用带“界面测量”应用软件包的设备型号

5. **设置 → 旁通管/导波管管径**（仅适用于“储罐类型” = “旁通管/导波管”）
 - ↳ 设置旁通管或导波管管径。
6. **设置 → 罐内液位**
 - ↳ 设置罐内液位状况（非满罐或满罐）
7. **设置 → 旁通管上间距**
 - ↳ 在旁通管中测量时：设置参考点 R 与上层介质底部间的距离。其他情况下均为出厂设置
8. **设置 → 介电常数(DC)**
 - ↳ 设置上层介质的介电常数
9. **设置 → 空标**
 - ↳ 设置空标距离 E（参考点 R 和最低物位（0%）间的距离）。
10. **设置 → 满标**
 - ↳ 设置满标距离 F（最低物位（0%）和最高物位（100%）间的距离）。
11. **设置 → 物位**
 - ↳ 显示液位测量值 L_L 。
12. **设置 → 界面**
 - ↳ 显示界面高度 L_I 。
13. **设置 → 距离**
 - ↳ 显示距离 D_L （参考点 R 与物位 L_L 间的距离）。
14. **设置 → 界面距离**
 - ↳ 显示距离 D_I （参考点 R 与界面 L_I 间的距离）。
15. **设置 → 信号强度**
 - ↳ 显示分析回波的信号强度。
16. **设置 → 干扰抑制 → 距离调整**
 - ↳ 比较距离显示值与实际距离，判断是否开始记录干扰回波抑制。



71571777

www.addresses.endress.com
