

技術仕様書

Dipfit CPA111

開放型および密閉型タンク用の DN 100 フランジ付き浸漬ホルダ



アプリケーション

CPA111 は、水処理・排水処理アプリケーションで使用するための pH/ORP および温度センサ用の浸漬ホルダです。

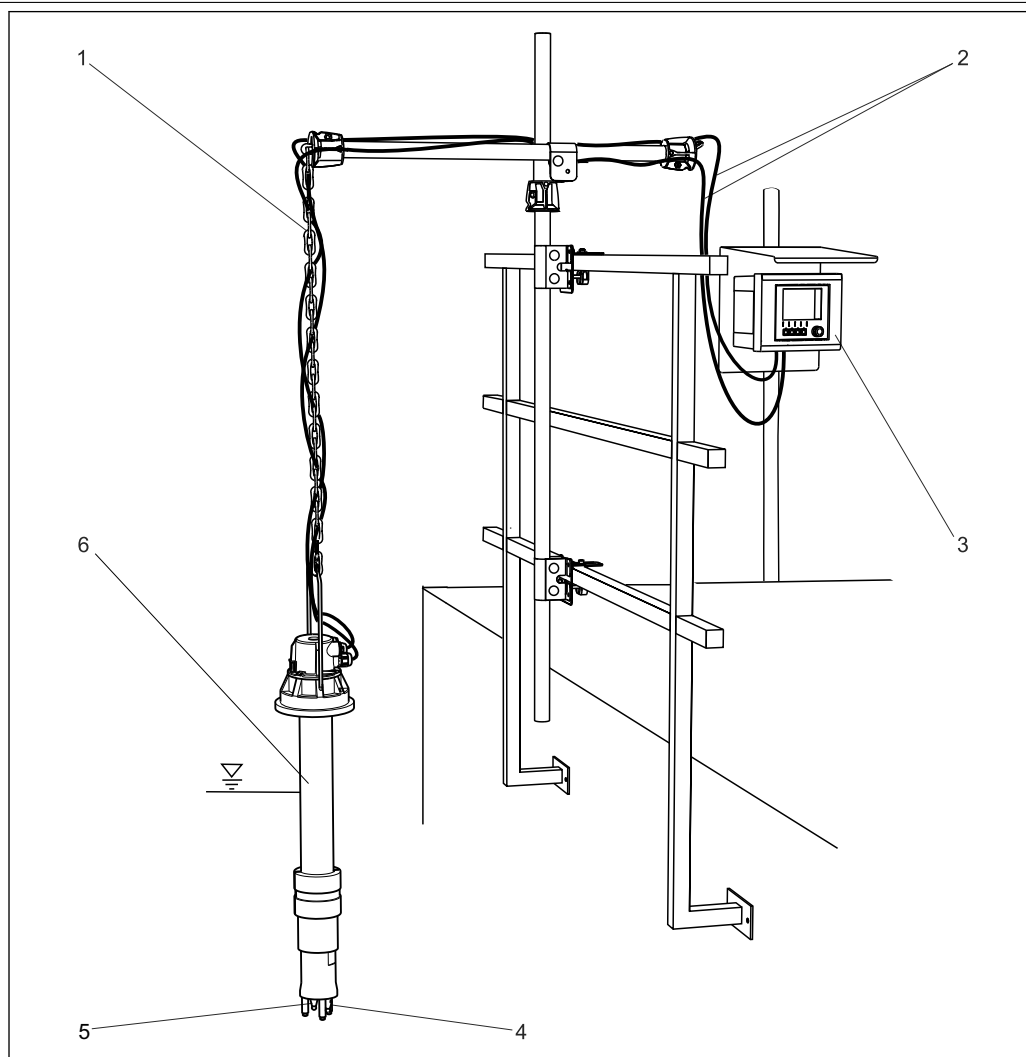
可変フランジにより、ホルダに高い柔軟性がもたらされ、汎用的な使用が可能になります。

特長

- 環境適合性のある材質（ポリプロピレン）
- 最大 5 bar (72 psi) 絶対圧まで使用可能
- 標準長 120 mm の pH/ORP および温度センサまたは洗浄システムに対応する 3 つのセンサ取付位置
- 可変フランジ（オプション）により浸漬深さの設定を変更可能
- バイオネットロックによりセンサホルダの取付けと取外しが容易

機能とシステム構成

計測システム



A0027136

図 1 計測システムの例

- | | | | |
|---|-------------------------|---|----------------------------|
| 1 | ホルダ固定機器 CYH112 (チェーン付き) | 4 | センサ CPS11D (pH) |
| 2 | センサケーブル CYK10 | 5 | センサ CPS12D (ORP) |
| 3 | 変換器 CM442、日除けカバー付き | 6 | ホルダ CPA111-D (吊り下げブラケット付き) |

環境

周囲温度 -10～+80 °C (+10～+180 °F)

プロセス

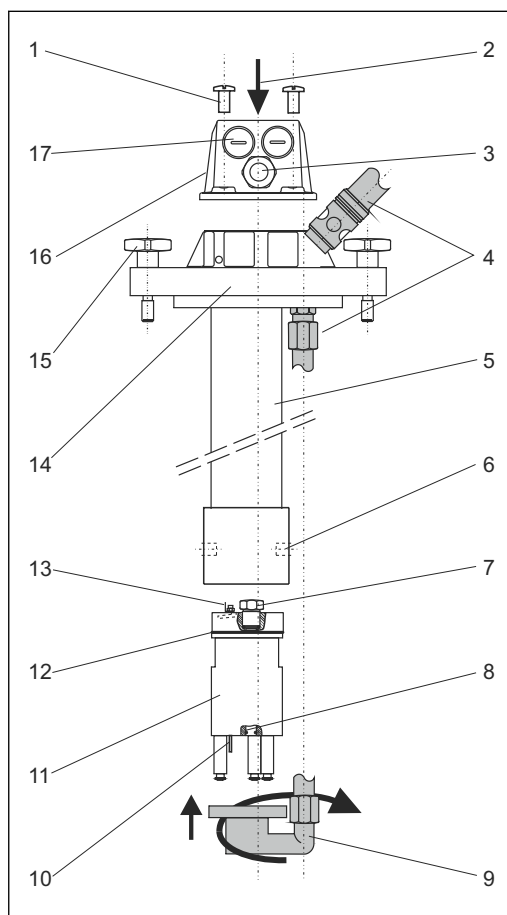
プロセス温度 -10～+80 °C (+10～+180 °F)

プロセス圧力 CPA111-A/B/D 非加圧状態
 CPA111-C 最大 5 bar (72 psi) 絶対圧、20 °C (68 °F) 時、非加圧状態
 状態で最大 80 °C (176 °F)

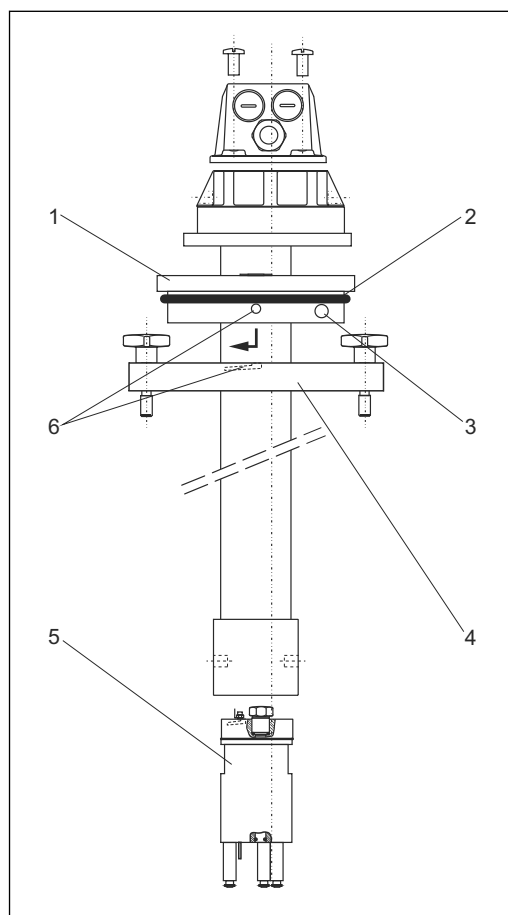
構造

構造

フランジ付きバージョン



A0007047



A0007048

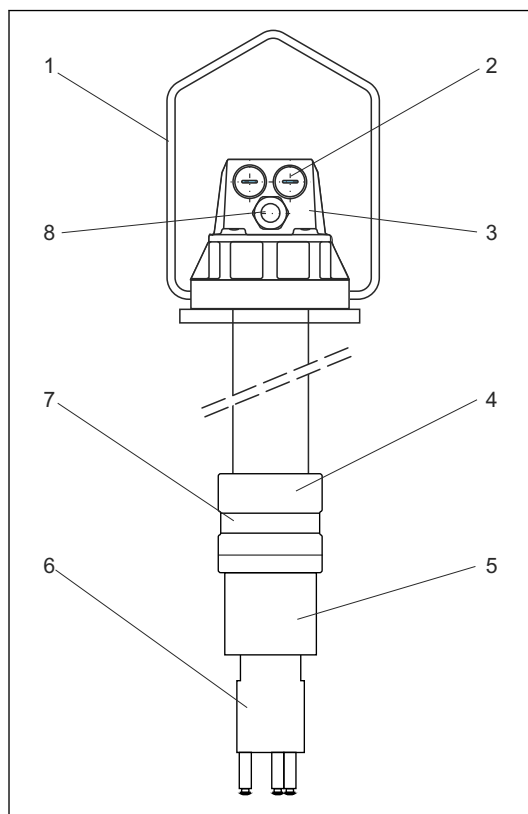
図2 バージョン A および C、DN 100 フランジ付き

- 1 プラスネジ (4 個)
- 2 電解液容器 CPY7 用の貫通穴
- 3 カップリング Pg 13.5
- 4 Chemoclean クリーニング用のクイックカップリング
- 5 ホルダパイプ
- 6 ウェットカップ用の穴
- 7 ダミープラグ
- 8 電極取付け用の O リング
- 9 アクセサリ Chemoclean CPR30
- 10 等電位ピン
- 11 電極ホルダ (3 x 取付位置)
- 12 O リング
- 13 PML 接続用の AMP プラグ
- 14 DN 100 フランジ、A : 標準、C : 加圧フランジ
- 15 星型グリップネジ M10 (加圧バージョンは除く)
- 16 ホルダヘッド
- 17 ダミープラグ Pg 16

図3 バージョン B、DN 100 可変フランジ付き

- 1 可変フランジアダプタ (2 x ハーフシェル)
- 2 許容誤差補正用の O リング
- 3 締付けネジ (2 個)
- 4 DN 100 フランジ
- 5 センサホルダ
- 6 バイオネットロック

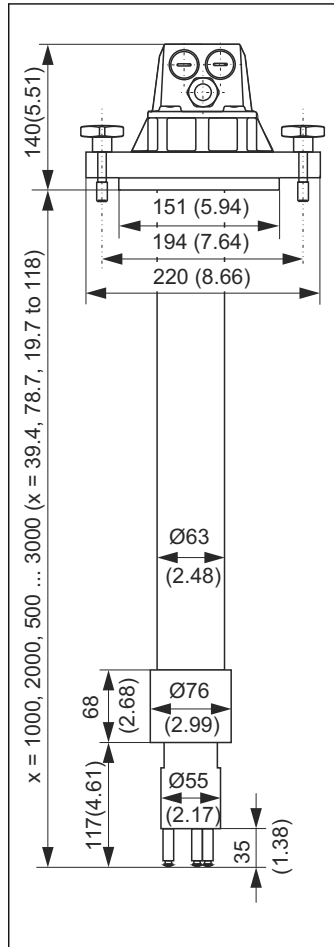
吊り下げブラケット付きバージョン



- 1 吊り下げブラケット
- 2 ダミープラグ Pg 16
- 3 ホルダヘッド
- 4 ウェイト (ハーフシェル)
- 5 スリーブ
- 6 センサホルダ
- 7 ハーフシェル固定用のケーブルクランプ
- 8 カップリング Pg 13.5

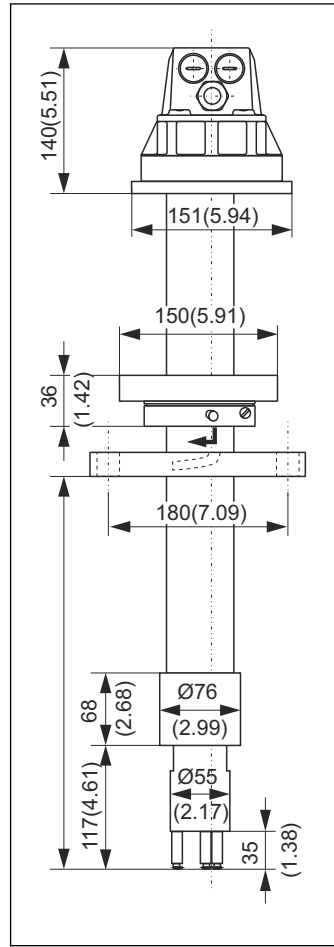
A0027122

寸法



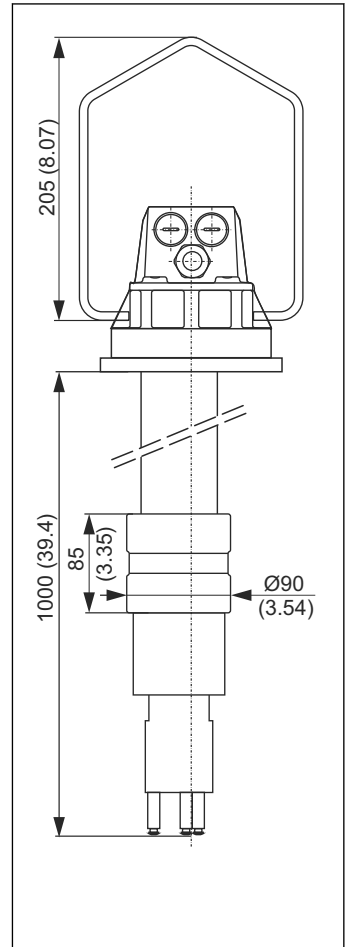
A0007039

図 4 CPA111-A または -C
寸法単位 : mm (inch)



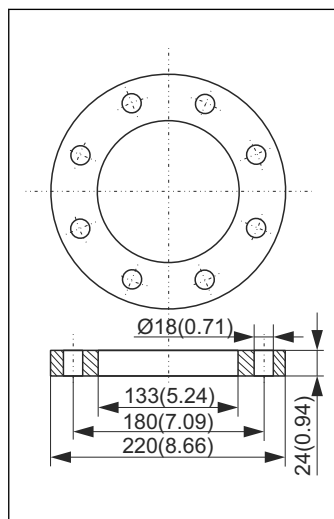
A0007040

図 5 CPA111-B



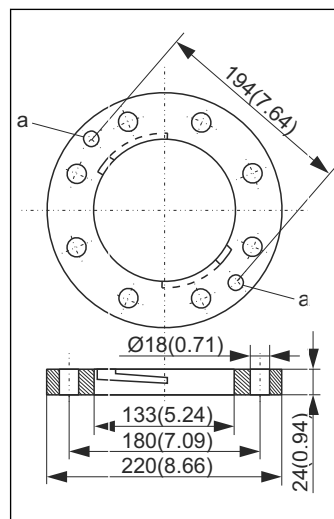
A0007050

図 6 CPA111-D



A0007041

図 7 加圧フランジ DN 100、
CPA111-C 用
寸法単位 : mm (inch)



A0007046

図 8 フランジ DN 100、
CPA111-A/B 用
a = 十字ネジ用の穴

質量

約 4.0 kg (8.8 lbs)

材質	センサホルダ	PP-GF 20
	浸漬パイプ	PP
	Oリング	バイトン
	CPA111-D バージョンのみ:	
	ハーフシェル ケーブルクランプ	鋳鉄、PVC コーティング付き ステンレススチール 1.4401 (SUS 316 相当)
電線管接続口	1 x Pg 13.5 および 2 x Pg 16	
適合するセンサ	12 mm ガラスセンサ、ISFET センサ、複合センサ	
浸漬深さ	標準	1000 mm (39.4 inch)、2000 mm (78.8 inch)
	その他の長さ	500~3000 mm (19.7~118 inch)
プロセス接続	CPA111-A	フランジ DN 100、さらに脱落防止型十字ネジ付き
	CPA111-B	可変フランジ DN 100
	CPA111-C	加圧フランジ DN 100
	CPA111-D	ステンレス製吊り下げブラケット (1.4571 (SUS 316 Ti 相当))

注文情報

製品ページ www.endress.com/cpa111

製品コンフィギュレータ


製品ページの右側にナビゲーション領域が表示されます。

1. 「機器サポート」の「この製品の仕様を設定してください」をクリックします。
↳ 別のウィンドウでコンフィギュレータが起動します。
2. すべてのオプションを選択し、要件に適合するように機器を設定します。
↳ このようにして、機器の有効かつ完全なオーダーコードを受け取ることができます。
3. オーダーコードを PDF または Excel ファイルとしてエクスポートします。それには、画面トップにある適切なボタンをクリックします。

納入範囲

納入範囲は以下の通りです。

- 注文したバージョンのホルダ
- 取扱説明書

 ご不明な点がありましたら、弊社営業所もしくは販売代理店にお問い合わせください。

アクセサリ

i 以下には、本書の発行時点で入手可能な主要なアクセサリが記載されています。ここに記載されていないアクセサリについては、弊社営業所もしくは販売代理店にお問い合わせください。

設置用アクセサリ

Flexdip CYH112

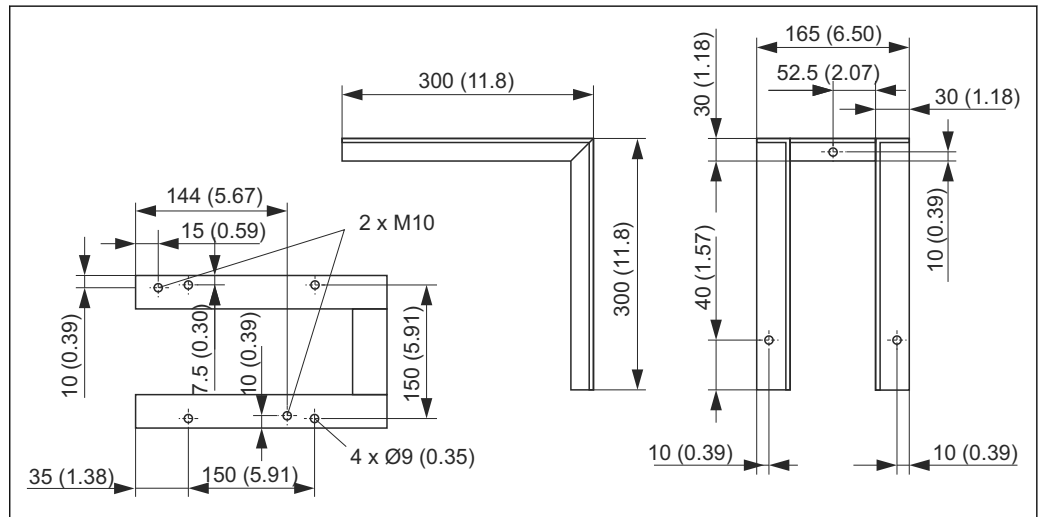
- 開放型水槽、水路、およびタンクで使用するセンサおよびホルダのモジュール式ホルダシステム
- Flexdip CYA112 水/廃水処理用ホルダに対応
- どこにでも取付可能：床、笠石、壁、または直接レールに
- ステンレスバージョン
- 製品ページの製品コンフィグレータ：www.endress.com/cyh112

📖 技術仕様書 TI00430C

取付フレーム

CPA111、CPA510、CPA530、CLA111 用

- 材質：ステンレス 1.4301 (SUS 304 相当)
- オーダー番号：50066561



📐 9 取付フレーム mm (inch)

可変フランジアダプタ DN 100

- CPA111 および CLA111 用、浸漬深さ可変
- オーダー番号：50070514

フランジ DN 100、常圧

- CPA111 および CLA111 用、可変フランジアダプタに適合
- オーダー番号：50066632

シール

CPA111 用の O リングセット

- 材質：EPDM
- オーダー番号：50091993

センサ

ガラスセンサ

Orbisint CPS11D / CPS11

- プロセスモニタおよび制御用 pH 電極
- オプション：SIL 変換器接続用の SIL バージョン
- 汚れが付着しにくい PTFE 液絡膜
- 製品ページの製品コンフィグレータ：www.endress.com/cps11d または www.endress.com/cps11



技術仕様書 TI00028C

Ceraliquid CPS41D / CPS41

- セラミックジャンクションを使用した KCl 電解液補給型 pH 電極
- 製品ページの製品コンフィグレータ：www.endress.com/cps41d または www.endress.com/cps41



技術仕様書 TI00079C

Ceragel CPS71D / CPS71

- ダブルチャンバリファレンスシステム付き pH 電極、ブリッジ電解液内蔵
- 製品ページの製品コンフィグレータ：www.endress.com/cps71d または www.endress.com/cps71



技術仕様書 TI00245C

Orbipore CPS91D / CPS91

- 汚れ負荷が大きい測定物用のオープンダイアフラム付き pH 電極
- 製品ページの製品コンフィグレータ：www.endress.com/cps91d または www.endress.com/cps91



技術仕様書 TI00375C

Orbisint CPS12D / CPS12

- プロセスモニタおよび制御用 ORP センサ
- 製品ページの製品コンフィグレータ：www.endress.com/cps12d または www.endress.com/cps12



技術仕様書 TI00367C

Ceraliquid CPS42D / CPS42

- セラミックジャンクションを使用した KCl 電解液補給型 ORP 電極
- 製品ページの製品コンフィグレータ：www.endress.com/cps42d または www.endress.com/cps42



技術仕様書 TI00373C

Ceragel CPS72D / CPS72

- ダブルチャンバリファレンスシステム付き ORP 電極、ブリッジ電解液内蔵
- 製品ページの製品コンフィグレータ：www.endress.com/cps72d または www.endress.com/cps72



技術仕様書 TI00374C

Orbipore CPS92D / CPS92

- 汚れ負荷が大きい測定物用のオープンダイヤフラム付き ORP 電極
- 製品ページの製品コンフィグレータ：www.endress.com/cps92d または www.endress.com/cps92



技術仕様書 TI00435C

ISFET センサ

Tophit CPS441D / CPS441


- 導電率の低い測定物用の滅菌可能な ISFET センサ
- KCl 電解液補給型
- 製品ページの製品コンフィグレータ：www.endress.com/cps441d または www.endress.com/cps441



技術仕様書 TI00352C


Tophit CPS471D / CPS471

- 食品、製菓、プロセスエンジニアリング向けの滅菌およびオートクレーブ対応 ISFET センサ
- 水処理およびバイオテクノロジー
- 製品ページの製品コンフィグレータ : www.endress.com/cps471d または www.endress.com/cps471

 技術仕様書 TI00283C

Tophit CPS491D / CPS491


- 汚れ負荷が大きい測定物用のオープンダイアフラム付き ISFET センサ
- 製品ページの製品コンフィグレータ : www.endress.com/cps491d または www.endress.com/cps491

 技術仕様書 TI00377C

複合センサ


Memosens CPS16D

- プロセスモニタおよび制御用 pH/ORP 複合センサ
- 汚れが付着しにくい PTFE 液絡膜
- Memosens テクノロジー搭載
- 製品ページの製品コンフィグレータ : www.endress.com/cps16d

 技術仕様書 TI00503C


Memosens CPS76D

- プロセスモニタおよび制御用 pH/ORP 複合センサ
- サニタリおよび滅菌アプリケーション
- Memosens テクノロジー搭載
- 製品ページの製品コンフィグレータ : www.endress.com/cps76d

 技術仕様書 TI00506C

Memosens CPS96D


- 化学プロセスに対応する pH/ORP 複合センサ
- イオントラップ付き耐汚染リファレンス
- Memosens テクノロジー搭載
- 製品ページの製品コンフィグレータ : www.endress.com/cps96d

 技術仕様書 TI00507C

延長ケーブル

Memosens データケーブル CYK11

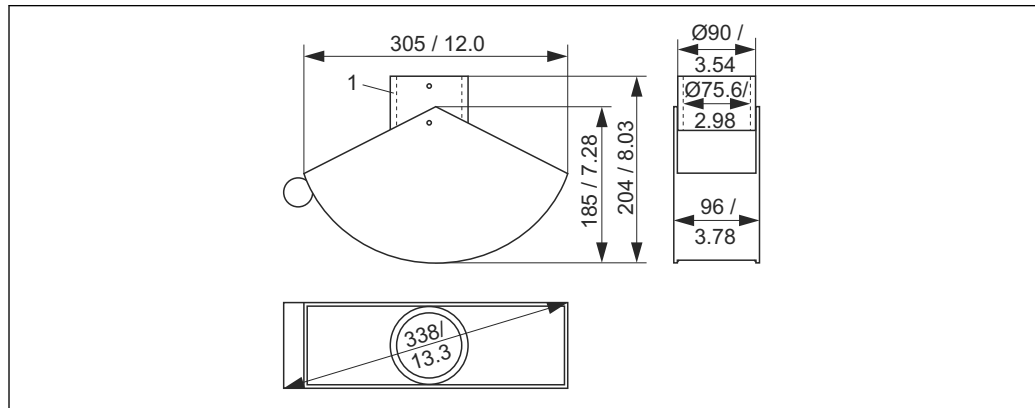
- Memosens プロトコル搭載デジタルセンサ用の延長ケーブル
- 製品ページの製品コンフィグレータ : www.endress.com/cyk11

 技術仕様書 TI00118C

校正アクセサリ

CPA111用のウェットカップ

- 水位が低すぎる場合にセンサの乾燥を防止
- 開放型の容器、タンク、水路で使用
- 材質：PP
- オーダー番号：50066569

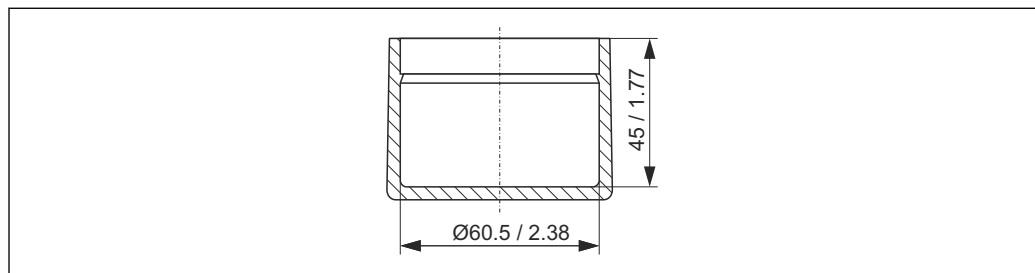


A0007058

図 10 寸法 (mm (インチ) 単位)

CPA111用の校正キャップ

- pH/ORP 電極の校正用
- 電極ホルダのスペーサポートへの仮止めが可能
- 材質：PP
- オーダー番号：50066570

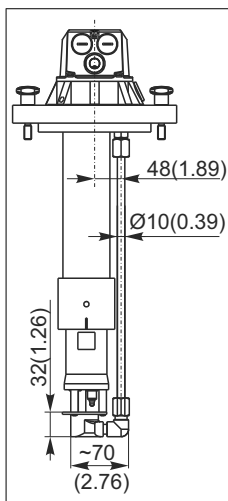


A0007059

図 11 寸法 (mm (インチ) 単位)

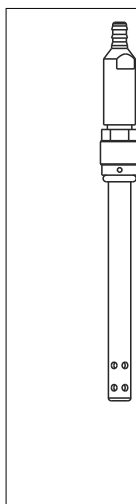
Chemoclean

Chemoclean CPR30



センサ 洗浄用の自動スプレー洗浄システム ご注文内容は製品構成に応じて異なります	
接液部の材質	
スプレーヘッド	PP-GF20
Oリング	EPDM / バイトン
稼働データ	
プロセス圧力	最大 4 bar (58 psi) 絶対圧、20 °C (68 °F) 時
プロセス温度	最大 80 °C (176 °F) 大気圧下
洗浄剤圧力	4~6 bar (58~87 psi) 絶対圧、20 °C (68 °F) 時

CPR31



接液部の材質	
スプレーヘッド、チェックバルブ	PVDF
Oリング	EPDM / バイトン
ホース	EPDM、強化
稼働データ	
プロセス圧力	最大 8 bar (116 psi) 絶対圧、50 °C (122 °F) 時
プロセス温度	最大 120 °C (248 °F) 大気圧下
洗浄時のプロセス圧力	最大 3 bar (43 psi) 絶対圧
洗浄剤圧力	3~6 bar (43~87 psi) 絶対圧、20 °C (68 °F) 時
洗浄剤温度	最大 30 °C (86 °F)



www.addresses.endress.com
